

Racores rápidos roscados NPQM

FESTO



Racores rápidos roscados NPQM

Datos técnicos

Datos técnicos generales	
Tamaño	Estándar
Construcción	Principio Push-Pull (presión y tracción)
Tipo de junta en el eje roscado	Anillo de junta

Materiales	
Cuerpo	Latón niquelado
Junta del tubo flexible	Caucho nitrílico
Características del material	Conformidad con RoHS

Condiciones de funcionamiento y del entorno		
Presión de funcionamiento	[bar]	-0,95 ... +16
Fluido		Aire comprimido filtrado, lubricado o sin lubricar
Temperatura ambiente	[°C]	-20 ... +70
Resistencia a la corrosión	CRC ¹⁾	1

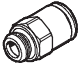


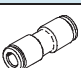



1) Clase de resistencia a la corrosión 1 según norma de Festo 940 070

Válida para piezas expuestas a peligro de corrosión. Protección para transporte y almacenamiento. Piezas con superficies sin fines decorativos, por ejemplo, por encontrarse en el interior o detrás de tapas o recubrimientos

Racores rápidos roscados NPQM




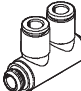


Cuadro general de productos

FESTO

Forma	Ejecución	Tipo	Conexión D1				Conexión D2				→ Página/ Internet
			Rosca M	Rosca R	Rosca G	Diámetro exterior del tubo flexible	Diámetro del casquillo enchufable	Diámetro exterior del tubo flexible	Diámetro del casquillo enchufable		
Forma recta	Racor rápido roscado: Rosca exterior con hexágono interior/exterior										
		NPQM-D	-	-	G ¹ / ₈	-	-	-	4, 6, 8	-	6
					G ¹ / ₄				6, 8, 10, 12		
					G ³ / ₈				8, 10, 12		
					G ¹ / ₂				10, 12		
	Racor rápido roscado: Rosca exterior con hexágono interior										
		NPQM-DK	M5	-	-	-	-	-	4	-	6
			M7						6		
									4		6
									6		
	Racor rápido roscado: Rosca interior con hexágono exterior										
		NPQM-D	-	-	G ¹ / ₈	-	-	-	4, 6, 8	-	7
					G ¹ / ₄				6, 8, 10		
	Racor rápido										
	NPQM-D	-	-	-	4	-	-	4	-	7	
					6			6			
					8			8			
					10			10			
					12			12			
Racor pasamuros											
	NPQM-H	-	-	-	4	-	-	-	-	8	
					6						
					8						
					10						
					12						
Racor con casquillo											
	NPQM-D	-	-	-	4	-	-	6, 8	-	8	
					6			4, 8, 10, 12			
					8			6, 10, 12			
					10			12			
Casquillo enchufable											
	NPQM-D	-	-	-	-	-	-	4	-	4	
								6		6	
								8		8	
								10		10	
								12		12	

Racores rápidos roscados NPQM




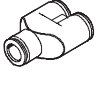

Cuadro general de productos

Forma	Ejecución	Tipo	Conexión D1				Conexión D2		→ Página/ Internet	
			Rosca M	Rosca R	Rosca G	Diámetro exterior del tubo flexible	Diámetro del casquillo enchufable	Diámetro exterior del tubo flexible		Diámetro del casquillo enchufable
En forma de L		NPQM-L	M5	–	–	–	–	4, 6	–	10
			–	–	G $\frac{1}{8}$	–	–	4, 6, 8	–	
			–	–	G $\frac{1}{4}$	–	–	6, 8, 10, 12	–	
			–	–	G $\frac{3}{8}$	–	–	8, 10, 12	–	
			–	–	G $\frac{1}{2}$	–	–	10, 12	–	
		NPQM-LK	M5	–	–	–	–	3, 4	–	11
			–	–	G $\frac{1}{8}$	–	–	4, 6, 8	–	
			–	–	G $\frac{1}{4}$	–	–	6, 8, 10	–	
			–	–	G $\frac{3}{8}$	–	–	10	–	
		NPQM-LH	M5	–	–	–	–	4, 6	–	12
			–	–	G $\frac{1}{8}$	–	–	4, 6, 8	–	
			–	–	G $\frac{1}{4}$	–	–	6, 8	–	
			–	–	G $\frac{3}{8}$	–	–	8, 10, 12	–	
		NPQM-LFK	–	–	G $\frac{1}{8}$	–	–	4, 6, 8	–	13
–			–	G $\frac{1}{4}$	–	–	6, 8	–		
	NPQM-L	–	–	–	4	–	4	–	14	
		–	–	–	6	–	6	–		
		–	–	–	8	–	8	–		
		–	–	–	10	–	10	–		
		–	–	–	12	–	12	–		
	NPQM-L	–	–	–	4	–	–	4	14	
		–	–	–	6	–	–	6		
		–	–	–	8	–	–	8		
		–	–	–	10	–	–	10		

Racores rápidos roscados NPQM

Cuadro general de productos

FESTO

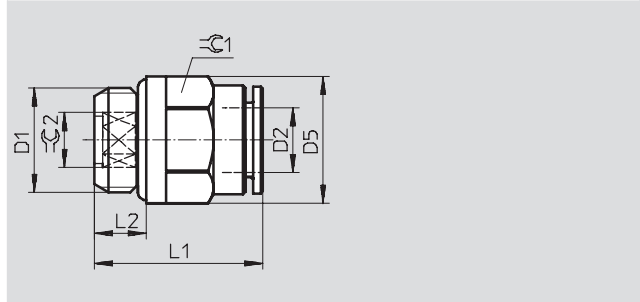
Forma	Ejecución	Tipo	Conexión D1				Conexión D2				→ Página/ Internet
			Rosca M	Rosca R	Rosca G	Diámetro exterior del tubo flexible	Diámetro del casquillo enchufable	Diámetro exterior del tubo flexible	Diámetro del casquillo enchufable		
En forma de T		Racor rápido roscado en T: Rosca exterior con hexágono exterior									
		NPQM-T	-	-	G1/8	-	-	4, 6, 8	-	15	
			-	-	G1/4	-	-	6, 8, 10	-		
			-	-	G3/8	-	-	8, 10, 12	-		
			-	-	G1/2	-	-	12	-		
	Distribuidor en T										
		NPQM-T	-	-	-	4	-	4	-	16	
			-	-	-	6	-	6	-		
			-	-	-	8	-	8	-		
			-	-	-	10	-	10	-		
-			-	-	12	-	12	-			
Racor rápido en T con casquillo enchufable											
	NPQM-T	-	-	-	4	-	-	4	16		
		-	-	-	6	-	-	6			
		-	-	-	8	-	-	8			
		-	-	-	10	-	-	10			
		-	-	-	-	-	-	-		-	
En forma de Y		Racor rápido en Y									
		NPQM-Y	-	-	-	4	-	4	-	17	
			-	-	-	6	-	6	-		
			-	-	-	8	-	8	-		
			-	-	-	10	-	10	-		
	-	-	-	12	-	12	-				
		NPQM-Y Reductor	-	-	-	6	-	4	-	17	
			-	-	-	8	-	6	-		
			-	-	-	10	-	8	-		
-			-	-	-	-	-	-			

Racores rápidos roscados NPQM

Hoja de datos

Racor rápido roscado NPQM-D

Rosca exterior con hexágono interior/
exterior

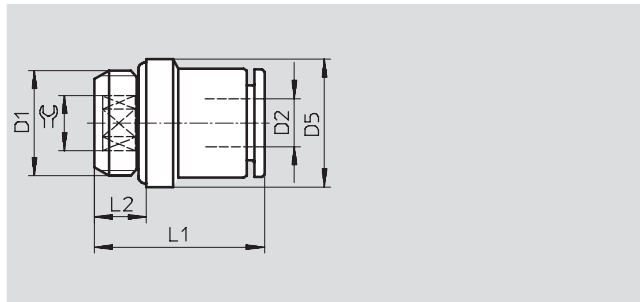


Dimensiones y referencias											
Conexión	Diámetro nominal	Para tubo de diámetro exterior	D5	L1	L2	≡ 1	≡ 2	Peso/unidad	Nº art.	Tipo	PE ¹⁾
D1	[mm]	D2	∅					[g]			
Rosca G con anillo de junta											
G ¹ / ₈	3,0	4	13,0	16,5	5,0	9,0	3,0	6,1	558661	NPQM-D-G18-Q4-P10	10
	4,0	6	13,5	19,5	5,0	12,0	4,0	9,0	558662	NPQM-D-G18-Q6-P10	10
	6,0	8	13,0	23,5	5,0	13,0	6,0	11,4	558663	NPQM-D-G18-Q8-P10	10
G ¹ / ₄	4,0	6	16,0	19,5	6,5	12,0	4,0	12,7	558664	NPQM-D-G14-Q6-P10	10
	6,0	8	16,0	21,5	6,5	14,0	6,0	13,6	558665	NPQM-D-G14-Q8-P10	10
	8,0	10	16,0	27,5	6,5	15,0	8,0	17,4	558666	NPQM-D-G14-Q10-P10	10
	8,0	12	16,0	28,5	6,5	19,0	8,0	26,2	558667	NPQM-D-G14-Q12-P10	10
G ³ / ₈	6,0	8	20,0	21,0	7,0	14,0	6,0	20,1	558668	NPQM-D-G38-Q8-P10	10
	8,0	10	20,0	25,0	7,0	16,0	8,0	22,6	558669	NPQM-D-G38-Q10-P10	10
	10,0	12	20,0	28,5	7,0	19,0	10,0	28,9	558670	NPQM-D-G38-Q12-P10	10
G ¹ / ₂	8,0	10	25,0	25,5	8,5	16,0	8,0	34,5	558671	NPQM-D-G12-Q10-P10	10
	10,0	12	25,0	26,5	8,5	19,0	10,0	36,1	558672	NPQM-D-G12-Q12-P10	10

1) Cantidad por unidad de embalaje

Racor rápido roscado NPQM-DK

Rosca exterior con hexágono interior



Dimensiones y referencias											
Conexión	Diámetro nominal	Para tubo de diámetro exterior	D5	L1	L2	≡	Peso/unidad	Nº art.	Tipo	PE ¹⁾	
D1	[mm]	D2	∅				[g]				
Rosca métrica con junta											
M5	2,5	4	8,0	19,0	4,0	2,5	4,6	558657	NPQM-DK-M5-Q4-P10	10	
	2,5	6	8,0	22,0	4,0	2,5	8,6	558658	NPQM-DK-M5-Q6-P10	10	
M7	3,0	4	9,0	20,0	5,0	3,0	-	558659	NPQM-DK-M7-Q4-P10	10	
	3,0	6	9,0	23,0	5,0	3,0	-	558660	NPQM-DK-M7-Q6-P10	10	

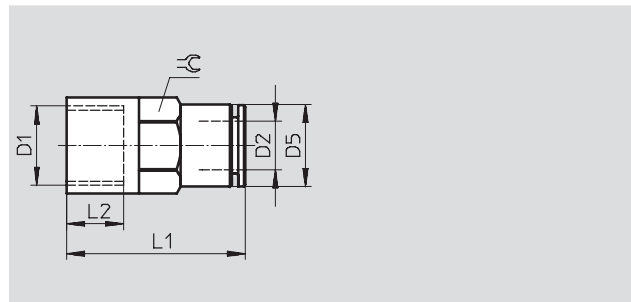
1) Cantidad por unidad de embalaje

Racores rápidos roscados NPQM

Hoja de datos

Racor rápido roscado NPQM-D

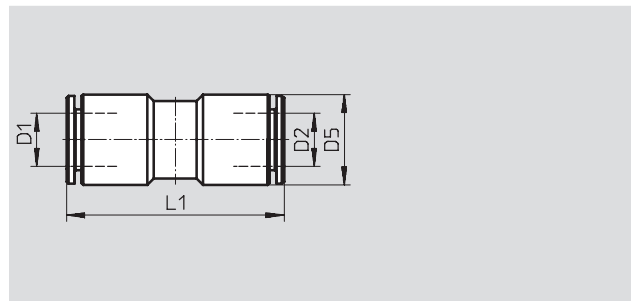
Rosca interior con hexágono exterior



Dimensiones y referencias										
Conexión	Diámetro nominal	Para tubo de diámetro exterior	D5 ∅	L1	L2	⌀	Peso/unidad [g]	Nº art.	Tipo	PE ¹⁾
D1	[mm]	D2								
Rosca G										
G ¹ / ₈	3,0	4	9,0	23,5	7,5	9,0	10,0	558674	NPQM-D-G18F-Q4-P10	10
	5,0	6	12,0	26,0	7,5	12,0	15,1	558675	NPQM-D-G18F-Q6-P10	10
	7,0	8	14,0	26,0	7,5	14,0	17,5	558676	NPQM-D-G18F-Q8-P10	10
G ¹ / ₄	5,0	6	12,0	30,0	11,0	12,0	18,5	558678	NPQM-D-G14F-Q6-P10	10
	7,0	8	14,0	30,0	11,0	14,0	20,2	558679	NPQM-D-G14F-Q8-P10	10
	9,0	10	16,0	32,0	11,0	16,0	24,4	558680	NPQM-D-G14F-Q10-P10	10

1) Cantidad por unidad de embalaje

Racor rápido NPQM-D



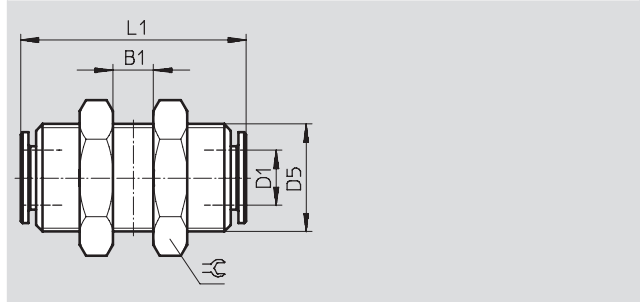
Dimensiones y referencias										
Para tubo de diámetro exterior	Diámetro nominal	Para tubo de diámetro exterior	D5 ∅	L1	Peso/unidad [g]	Nº art.	Tipo	PE ¹⁾		
D1	[mm]	D2								
4	3,0	4	9,0	28,0	6,8	558760	NPQM-D-Q4-E-P10	10		
6	5,0	6	12,0	33,5	15,0	558761	NPQM-D-Q6-E-P10	10		
8	7,0	8	14,0	34,0	18,0	558762	NPQM-D-Q8-E-P10	10		
10	9,0	10	16,0	38,5	22,5	558763	NPQM-D-Q10-E-P10	10		
12	11,0	12	19,0	41,0	36,6	558764	NPQM-D-Q12-E-P10	10		

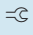
1) Cantidad por unidad de embalaje

Racores rápidos roscados NPQM

Hoja de datos

Racor pasamuros NPQM-H

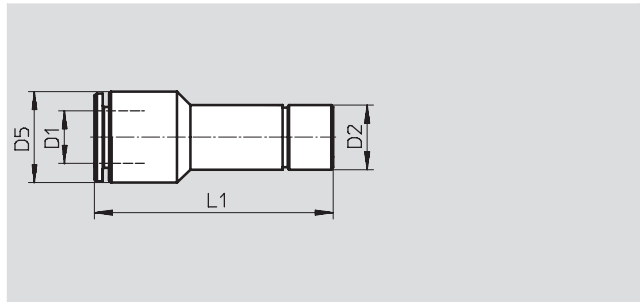


Dimensiones y referencias									
Para tubo de diámetro exterior D1	Diámetro nominal [mm]	D5	B1	L1		Peso/unidad [g]	Nº art.	Tipo	PE ¹⁾
4	3,0	M12x1	11,0	28,0	16	23,5	558806	NPQM-H-Q4-E-P10	10
6	5,0	M14x1	16,0	34,0	18	33,0	558807	NPQM-H-Q6-E-P10	10
8	7,0	M16x1	17,0	34,0	20	39,5	558808	NPQM-H-Q8-E-P10	10
10	9,0	M18x1	19,0	39,0	22	51,5	558809	NPQM-H-Q10-E-P10	10
12	11,0	M20x1	20,0	41,0	24	60,0	558810	NPQM-H-Q12-E-P10	10

1) Cantidad por unidad de embalaje

Racor rápido NPQM-D

Con casquillo enchufable



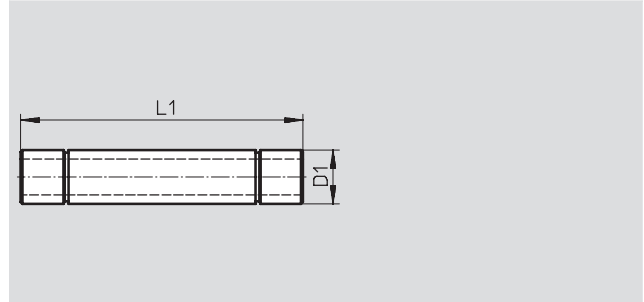
Dimensiones y referencias									
Para tubo de diámetro exterior D1	Diámetro nominal [mm]	Diámetro del casquillo enchufable D2	D5 Ø	L1	Peso/unidad [g]	Nº art.	Tipo	PE ¹⁾	
4	3,0	6	9,0	33,5	7,0	558765	NPQM-D-Q4-S6-P10	10	
	3,5	8	9,0	33,5	10,0	558766	NPQM-D-Q4-S8-P10	10	
6	2,5	4	12,0	35,5	10,0	558767	NPQM-D-Q6-S4-P10	10	
	5,0	8	12,0	35,0	11,5	558768	NPQM-D-Q6-S8-P10	10	
	5,5	10	12,0	36,5	15,5	558769	NPQM-D-Q6-S10-P10	10	
	5,5	12	12,0	35,5	22,2	558770	NPQM-D-Q6-S12-P10	10	
8	4,0	6	14,0	39,5	13,5	558771	NPQM-D-Q8-S6-P10	10	
	7,0	10	14,0	37,0	15,0	558772	NPQM-D-Q8-S10-P10	10	
	7,0	12	14,0	39,0	23,0	558773	NPQM-D-Q8-S12-P10	10	
10	9,0	12	16,0	42,0	20,0	558774	NPQM-D-Q10-S12-P10	10	

1) Cantidad por unidad de embalaje

Racores rápidos roscados NPQM

Hoja de datos

Racor rápido NPQM-D



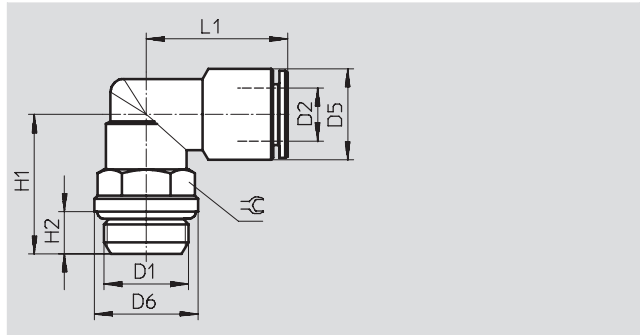
Dimensiones y referencias						
Diámetro del casquillo enchufable D1	Diámetro nominal [mm]	L1	Peso/unidad [g]	Nº art.	Tipo	pE ¹⁾
4	2,0	35,0	2,8	558811	NPQM-D-S4-E-P10	10
6	4,0	40,0	5,5	558812	NPQM-D-S6-E-P10	10
8	6,0	42,0	7,5	558813	NPQM-D-S8-E-P10	10
10	8,0	50,0	11,0	558814	NPQM-D-S10-E-P10	10
12	10,0	53,0	14,0	558815	NPQM-D-S12-E-P10	10

1) Cantidad por unidad de embalaje

Racores rápidos roscados NPQM

Hoja de datos

Racor rápido roscado en L NPQM-L
Rosca exterior con hexágono exterior



Dimensiones y referencias												
Conexión	Diámetro nominal	Para tubo de diámetro exterior	D5 ∅	D6 ∅	H1	H2	L1	⌀	Peso/unidad	Nº art.	Tipo	PE ¹⁾
D1	[mm]	D2							[g]			
Rosca métrica con junta												
M5	3,0	4	9,0	8,0	14,0	4,0	17,5	9,0	8,8	558704	NPQM-L-M5-Q4-P10	10
	3,5	6	12,0	8,0	14,0	4,0	20,5	9,0	11,9	558705	NPQM-L-M5-Q6-P10	10
Rosca G con anillo de junta												
G ¹ / ₈	3,0	4	9,0	13,0	18,0	5,0	19,5	13,0	15,7	558708	NPQM-L-G18-Q4-P10	10
	5,0	6	12,0	13,0	18,0	5,0	22,0	13,0	18,5	558709	NPQM-L-G18-Q6-P10	10
	5,5	8	14,0	13,0	18,0	5,0	22,5	13,0	22,0	558710	NPQM-L-G18-Q8-P10	10
G ¹ / ₄	5,0	6	12,0	16,0	21,5	6,5	22,0	13,0	21,8	558711	NPQM-L-G14-Q6-P10	10
	5,5	8	14,0	16,0	21,5	6,5	22,5	13,0	25,3	558712	NPQM-L-G14-Q8-P10	10
	8,5	10	16,0	16,0	22,0	6,5	26,0	16,0	34,0	558713	NPQM-L-G14-Q10-P10	10
	11,0	12	19,0	16,0	25,5	6,5	28,5	20,0	58,5	558714	NPQM-L-G14-Q12-P10	10
G ³ / ₈	6,0	8	14,0	20,0	25,5	7,0	23,0	16,0	37,7	558715	NPQM-L-G38-Q8-P10	10
	8,5	10	16,0	20,0	25,5	7,0	26,0	16,0	39,2	558716	NPQM-L-G38-Q10-P10	10
	11,0	12	19,0	20,0	26,0	7,0	28,5	20,0	56,1	558717	NPQM-L-G38-Q12-P10	10
G ¹ / ₂	8,5	10	16,0	25,0	27,5	8,5	26,0	16,0	43,2	558718	NPQM-L-G12-Q10-P10	10
	11,0	12	19,0	25,0	30,5	8,5	28,5	20,0	65,1	558719	NPQM-L-G12-Q12-P10	10

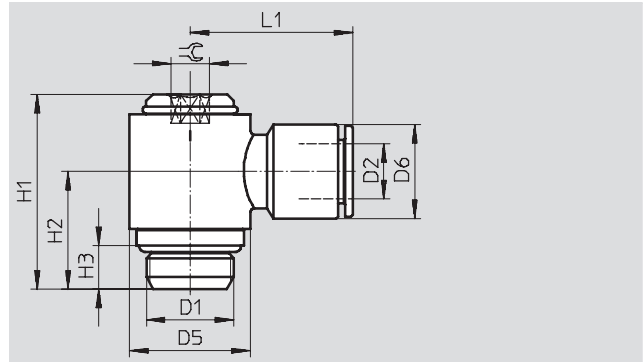
1) Cantidad por unidad de embalaje

Racores rápidos roscados NPQM

Hoja de datos

FESTO

Racor rápido roscado en L NPQM-LK
Rosca exterior con hexágono interior



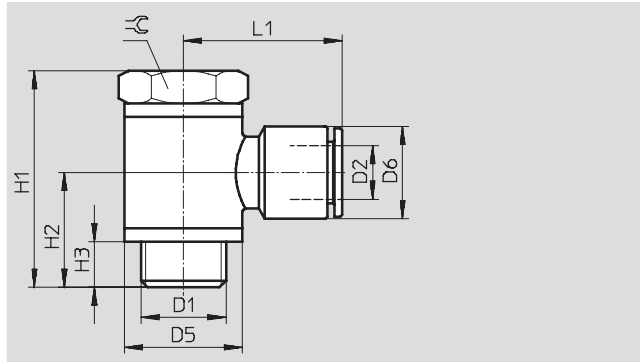
Dimensiones y referencias													
Conexión	Diámetro nominal	Para tubo de diámetro exterior D2	D5 Ø	D6 Ø	H1	H2	H3	L1	≈	Peso/unidad [g]	Nº art.	Tipo	PE ¹⁾
Rosca métrica con junta													
M5	2,0	3	10,0	7,0	19,0	11,0	4,0	15,0	3	8,1	558816	NPQM-LK-M5-Q3-P10	10
	2,0	4	10,0	9,0	19,0	11,0	4,0	18,5	3	10,1	558817	NPQM-LK-M5-Q4-P10	10
Rosca G con anillo de junta													
G ³ / ₈	4,0	4	14,0	9,0	25,5	15,0	5,0	20,5	4	22,2	558818	NPQM-LK-G18-Q4-P10	10
	4,0	6	14,0	12,0	25,5	15,0	5,0	22,5	4	24,4	558819	NPQM-LK-G18-Q6-P10	10
	4,0	8	14,0	14,0	25,5	15,0	5,0	23,5	4	25,7	558820	NPQM-LK-G18-Q8-P10	10
G ¹ / ₄	5,5	6	18,0	12,0	29,0	17,5	6,5	24,0	5	39,3	558821	NPQM-LK-G14-Q6-P10	10
	5,5	8	18,0	14,0	29,0	17,5	6,5	24,5	5	39,1	558822	NPQM-LK-G14-Q8-P10	10
	5,5	10	18,0	16,0	29,0	17,5	6,5	27,0	5	43,6	558823	NPQM-LK-G14-Q10-P10	10
G ³ / ₈	7,0	10	22,0	16,0	32,5	19,5	7,0	29,0	6	62,2	558825	NPQM-LK-G38-Q10-P10	10

1) Cantidad por unidad de embalaje

Racores rápidos roscados NPQM

Hoja de datos

Racor rápido roscado en L NPQM-LH
Rosca exterior con hexágono exterior



Dimensiones y referencias													
Conexión	Diámetro nominal	Para tubo de diámetro exterior D2	D5 ∅	D6 ∅	H1	H2	H3	L1	≈C	Peso/unidad [g]	Nº art.	Tipo	PE ¹⁾
Rosca métrica con junta													
M5	3,0	4	10,0	9,0	18,5	10,0	4,0	18,5	8	-	558827	NPQM-LH-M5-Q4-P10	10
	3,5	6	10,0	12,0	18,5	10,0	4,0	21,5	8	-	558828	NPQM-LH-M5-Q6-P10	10
Rosca G con anillo de junta													
G ¹ / ₈	3,0	4	14,0	9,0	27,0	14,0	5,0	20,5	14	-	558829	NPQM-LH-G18-Q4-P10	10
	5,0	6	14,0	12,0	27,0	14,0	5,0	22,5	14	-	558830	NPQM-LH-G18-Q6-P10	10
	6,5	8	14,0	14,0	27,0	14,0	5,0	23,5	14	-	558831	NPQM-LH-G18-Q8-P10	10
G ¹ / ₄	5,0	6	18,0	12,0	31,5	16,5	6,5	24,0	17	-	558832	NPQM-LH-G14-Q6-P10	10
	6,5	8	18,0	14,0	31,5	16,5	6,5	24,5	17	-	558833	NPQM-LH-G14-Q8-P10	10
G ³ / ₈	7,0	8	22,0	14,0	36,0	18,5	7,0	26,5	20	-	558834	NPQM-LH-G38-Q8-P10	10
	8,5	10	22,0	16,0	36,0	18,5	7,0	29,0	20	-	558835	NPQM-LH-G38-Q10-P10	10
	10,5	12	22,0	19,0	36,0	18,5	7,0	29,5	20	-	558836	NPQM-LH-G38-Q12-P10	10

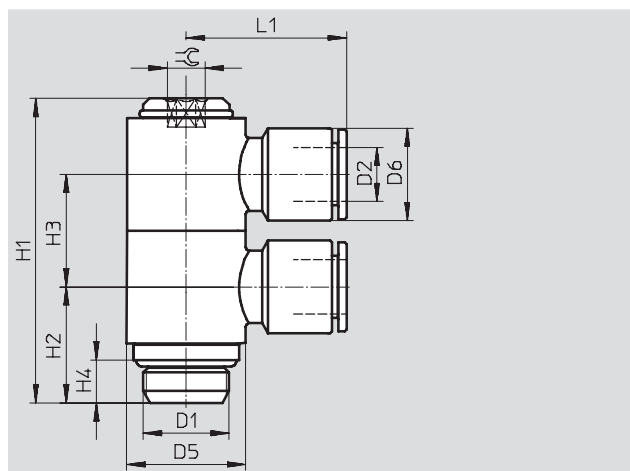
1) Cantidad por unidad de embalaje

Racores rápidos roscados NPQM

Hoja de datos

FESTO

Distribuidor múltiple NPQM-LFK
Rosca exterior con hexágono interior



Dimensiones y referencias														
Conexión	Diámetro nominal	Para tubo de diámetro exterior D2	D5 Ø	D6 Ø	H1	H2	H3	H4	L1	≅	Peso/unidad [g]	Nº art.	Tipo	PE ¹⁾
D1	[mm]													
G ¹ / ₈	4,0	4	14,0	9,0	40,5	15,0	15,0	5,0	20,5	4	40,0	558837	NPQM-LFK-G18-Q4-P10	10
	4,0	6	14,0	12,0	40,5	15,0	15,0	5,0	22,5	4	46,0	558838	NPQM-LFK-G18-Q6-P10	10
	4,0	8	14,0	14,0	40,5	15,0	15,0	5,0	23,5	4	50,0	558839	NPQM-LFK-G18-Q8-P10	10
G ¹ / ₄	5,5	6	18,0	12,0	46,0	17,5	17,0	6,5	24,0	5	69,5	558840	NPQM-LFK-G14-Q6-P10	10
	5,5	8	18,0	14,0	46,0	17,5	17,0	6,5	24,5	5	69,5	558841	NPQM-LFK-G14-Q8-P10	10

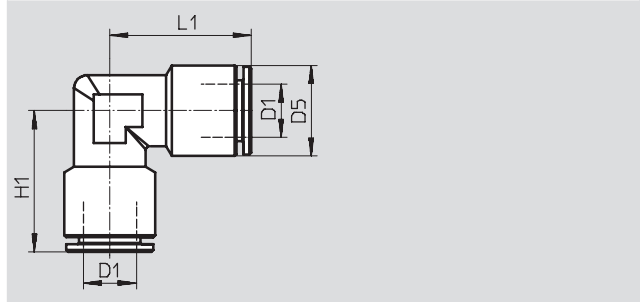
1) Cantidad por unidad de embalaje

Racores rápidos roscados NPQM

Hoja de datos

FESTO

Racor rápido en L NPQM-L

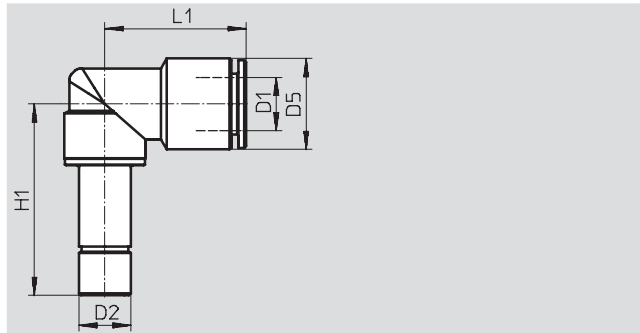


Dimensiones y referencias									
Para tubo de diámetro exterior D1	Diámetro nominal [mm]	Para tubo de diámetro exterior D2	D5 Ø	H1	L1	Peso/unidad [g]	Nº art.	Tipo	PE ¹⁾
4	3,0	4	9,0	17,5	17,5	9,0	558776	NPQM-L-Q4-E-P10	10
6	5,0	6	12,0	20,5	20,5	16,5	558777	NPQM-L-Q6-E-P10	10
8	7,0	8	14,0	22,5	22,5	22,0	558778	NPQM-L-Q8-E-P10	10
10	9,0	10	16,0	25,0	25,0	29,5	558779	NPQM-L-Q10-E-P10	10
12	11,0	12	19,0	26,5	26,5	48,5	558780	NPQM-L-Q12-E-P10	10

1) Cantidad por unidad de embalaje

Racor rápido en L NPQM-L

Con manguito enchufable



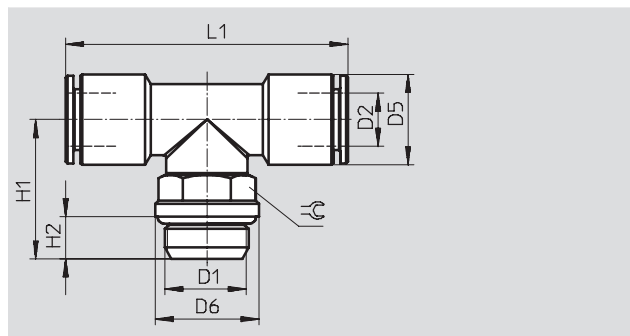
Dimensiones y referencias									
Para tubo de diámetro exterior D1	Diámetro nominal [mm]	Diámetro del manguito enchufable D2	D5 Ø	H1	L1	Peso/unidad [g]	Nº art.	Tipo	PE ¹⁾
4	3,0	4	9,0	25,5	19,5	14,0	558781	NPQM-L-Q4-S4-P10	10
6	5,0	6	12,0	29,5	22,0	17,0	558782	NPQM-L-Q6-S6-P10	10
8	5,5	8	14,0	29,5	22,5	20,5	558783	NPQM-L-Q8-S8-P10	10
10	8,5	10	16,0	33,5	26,0	30,0	558784	NPQM-L-Q10-S10-P10	10

1) Cantidad por unidad de embalaje

Racores rápidos roscados NPQM

Hoja de datos

Racor rápido roscado en T NPQM-T
Rosca exterior con hexágono exterior



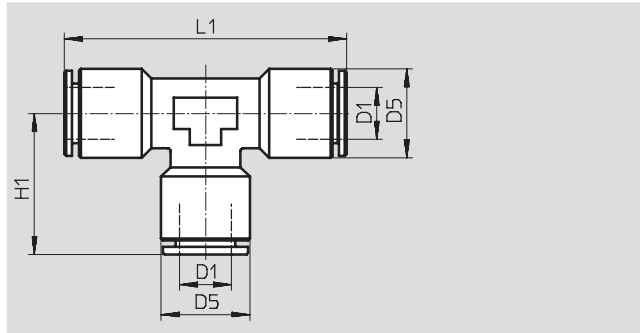
Dimensiones y referencias												
Conexión	Diámetro nominal	Para tubo de diámetro exterior	D5 ∅	D6 ∅	H1	H2	L1	⌀	Peso/unidad [g]	Nº art.	Tipo	PE ¹⁾
D1	[mm]	D2										
Rosca G con anillo de junta												
G ¹ / ₈	3,0	4	9,0	13,0	18,0	5,0	39,0	13,0	20,2	558736	NPQM-T-G18-Q4-P10	10
	5,0	6	12,0	13,0	18,0	5,0	44,0	13,0	25,2	558737	NPQM-T-G18-Q6-P10	10
	5,5	8	14,0	13,0	18,0	5,0	45,0	13,0	30,7	558738	NPQM-T-G18-Q8-P10	10
G ¹ / ₄	5,0	6	12,0	16,0	21,5	6,5	44,0	13,0	29,1	558739	NPQM-T-G14-Q6-P10	10
	5,5	8	14,0	16,0	21,5	6,5	45,0	13,0	33,6	558740	NPQM-T-G14-Q8-P10	10
	8,5	10	16,0	16,0	22,0	6,5	52,0	16,0	44,4	558741	NPQM-T-G14-Q10-P10	10
G ³ / ₈	6,0	8	14,0	20,0	25,5	7,0	46,0	16,0	46,4	558743	NPQM-T-G38-Q8-P10	10
	8,5	10	16,0	20,0	25,5	7,0	52,0	16,0	49,7	558744	NPQM-T-G38-Q10-P10	10
	11,0	12	19,0	20,0	26,0	7,0	57,0	20,0	75,3	558745	NPQM-T-G38-Q12-P10	10
G ¹ / ₂	11,0	12	19,0	25,0	30,5	8,5	57,0	20,0	82,0	558747	NPQM-T-G12-Q12-P10	10

1) Cantidad por unidad de embalaje

Racores rápidos roscados NPQM

Hoja de datos

Racor rápido en T NPQM-T

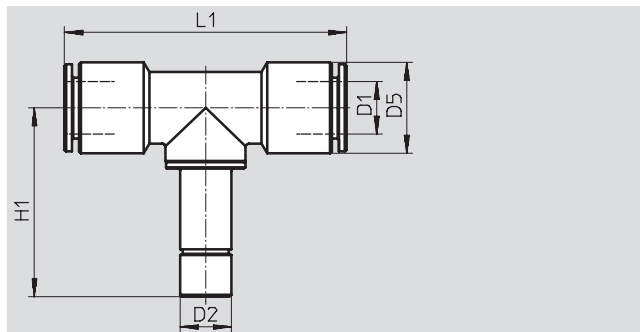


Dimensiones y referencias									
Para tubo de diámetro exterior D1	Diámetro nominal [mm]	Para tubo de diámetro exterior D1	D5 \varnothing	H1	L1	Peso/unidad [g]	Nº art.	Tipo	PE ¹⁾
4	3,0	4	9,0	17,5	35,0	12,5	558786	NPQM-T-Q4-E-P10	10
6	5,0	6	12,0	20,0	40,0	22,5	558787	NPQM-T-Q6-E-P10	10
8	7,0	8	14,0	21,0	42,0	28,4	558788	NPQM-T-Q8-E-P10	10
10	9,0	10	16,0	24,5	49,0	39,2	558789	NPQM-T-Q10-E-P10	10
12	11,0	12	19,0	26,0	52,0	61,3	558790	NPQM-T-Q12-E-P10	10

1) Cantidad por unidad de embalaje

Racor rápido en T NPQM-T

Con manguito enchufable



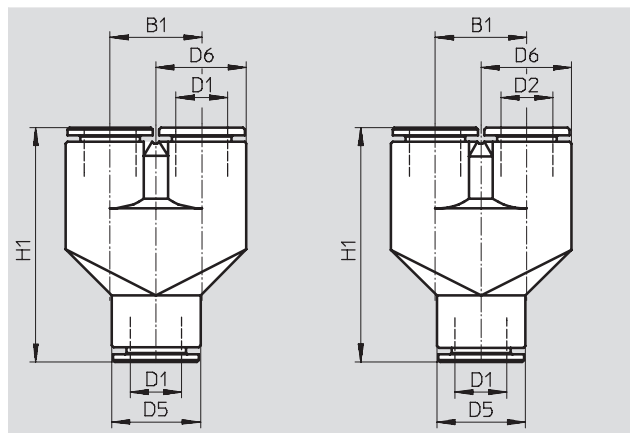
Dimensiones y referencias									
Para tubo de diámetro exterior D1	Diámetro nominal [mm]	Diámetro del manguito enchufable D2	D5 \varnothing	H1	L1	Peso/unidad [g]	Nº art.	Tipo	PE ¹⁾
4	3,0	4	9,0	25,5	39,0	18,5	558791	NPQM-T-Q4-S4-P10	10
6	5,0	6	12,0	29,5	44,0	24,5	558792	NPQM-T-Q6-S6-P10	10
8	5,5	8	14,0	29,5	45,0	29,0	558793	NPQM-T-Q8-S8-P10	10
10	8,5	10	16,0	33,5	52,0	41,0	558794	NPQM-T-Q10-S10-P10	10

1) Cantidad por unidad de embalaje

Racores rápidos roscados NPQM

Hoja de datos

Racor rápido en Y NPQM-Y



Dimensiones y referencias										
Para tubo de diámetro exterior D1	Diámetro nominal [mm]	Para tubo de diámetro exterior D2	D5 Ø	D6 Ø	B1	H1	Peso/unidad [g]	Nº art.	Tipo	PE ¹⁾
4	3,5	4	9,0	9,25	9,5	29,5	13,5	558798	NPQM-Y-Q4-E-P10	10
6	5,5	6	12,0	12,25	12,5	36,0	32,0	558799	NPQM-Y-Q6-E-P10	10
8	7,5	8	14,0	14,25	14,5	37,5	42,5	558800	NPQM-Y-Q8-E-P10	10
10	9,5	10	16,0	16,25	16,5	44,5	-	558801	NPQM-Y-Q10-E-P10	10
12	11,5	12	19,0	19,25	19,5	49,0	-	558802	NPQM-Y-Q12-E-P10	10
Reductor										
6	3,5	4	12,0	12,25	12,5	36,0	-	558803	NPQM-Y-Q6-Q4-P10	10
8	5,5	6	14,0	14,25	14,5	38,5	-	558804	NPQM-Y-Q8-Q6-P10	10
10	7,5	8	16,0	16,25	16,5	44,0	-	558805	NPQM-Y-Q10-Q8-P10	10

1) Cantidad por unidad de embalaje