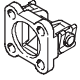
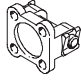
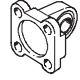


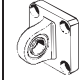
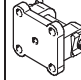
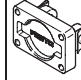
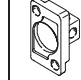
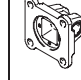
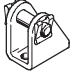

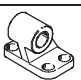
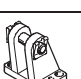
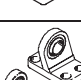
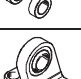
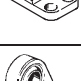
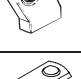



- Muchas variantes
- Múltiples combinaciones
- Robustos y funcionales
- Variantes en acero inoxidable

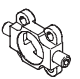

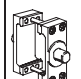
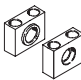
Elementos de fijación

Ayuda para la selección

FESTO

Elementos de fijación												
Combinaciones posibles	Brida basculante										→ Página/ Internet	
	SNC	SNCB	SNCS	SNG	SNGB	SSNG	SUA	SZB	SZSB	SNCL		
												
Caballete												
LBN		-	-	-	-	-	-	■	-	■	■	4
LN		-	■	-	-	■	-	■	■	-	-	5
LNG		-	■	-	-	■	-	■	-	-	-	6
LBG		-	-	■	-	-	■	-	-	-	-	7
LSN		-	■	-	-	■	-	■	-	-	-	8
LSNG		■	-	-	■	-	-	-	-	-	-	9
LSNSG		■	-	-	■	-	-	-	-	-	-	10
LQG		-	-	■ ¹⁾	-	-	-	-	-	-	-	11
Pernos roscados												
GBS		Para el movimiento giratorio de actuadores – DSEU, ESEU (∅ 50/63 mm)										14

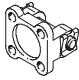
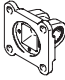
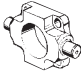


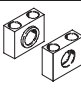
1) No combinando LQG-125 con SNCS-125.




Combinaciones posibles	Brida basculante con pivotes		Brida basculante central	→ Página/ Internet	
	ZNCF	ZNG	ZNCM		
					
Caballete					
LNZG		■	■	■	12









Elementos de fijación

Ayuda para la selección

FESTO

Elementos de fijación de acero inoxidable					
Combinaciones posibles	Brida basculante		Brida basculante con pivotes	→ Página/Internet	
	SNCB-R3	SNCL-R3	CRZNG		
					
Caballete					
CRLBN		-	■	-	4
CRLNG		■	-	-	6
Caballete					
CRLNZG		-	-	■	12

Elementos de fijación de acero inoxidable			
	Descripción resumida		→ Página/Internet
Caballete			
CRLBN		Para el movimiento giratorio de actuadores – CRDSNU (∅ 12 ... 25 mm)	4
CRSBS		Para el movimiento giratorio de actuadores – CRDSW (∅ 32 ... 63 mm) – CRDG (∅ 32 ... 63 mm)	13
Pernos roscados			
CRGBS		Para el movimiento giratorio de actuadores – CRDSW (∅ 32 ... 63 mm) – CRDG (∅ 32 ... 63 mm)	14

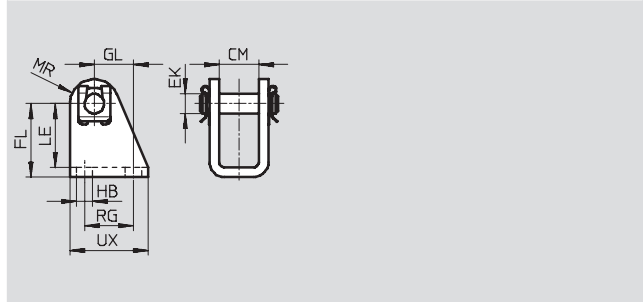
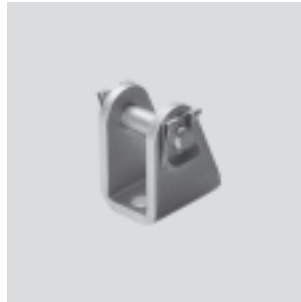
Accesorios para el montaje			
	Descripción resumida		→ Página/Internet
Tuerca deslizante			
NST		Para ranuras perfiladas de unidades, actuadores y ejes lineales y de ejes de guía	15
NST-HMV		Para sistemas de varios ejes	15
NSTL		Para carros de actuadores y ejes lineales y de ejes de guía	16
NSTH		Para carros en guías para cargas pesadas HD	16
Pasador para centrar			
ZBS		Para conexiones de actuadores, ejes y pinzas	17
Casquillo para centrar			
ZBH		Para conexiones de actuadores, ejes y pinzas	17
Fijación central			
SLZZ		Para conexiones de actuadores y ejes	18
Tapa de la ranura			
ABP		Para ranuras de fijación y de detectores	18

Caballetes LBN/CRLBN

Hoja de datos

Caballote LBN

Material:
Acero cincado
Sin cobre ni PTFE ni silicona

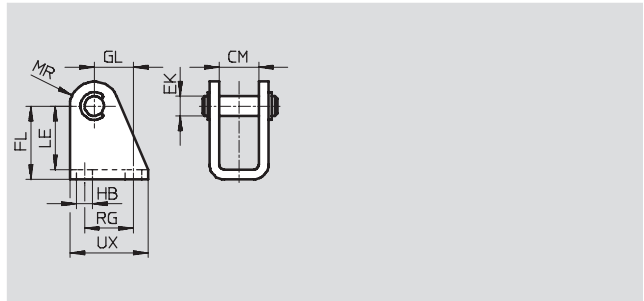


Dimensiones y datos para efectuar los pedidos													
Para diámetro	CM	EK	FL	GL	HB	LE	MR	RG	UX	KBK ¹⁾	Peso	Nº de artículo	Tipo
[mm]		∅			∅						[g]		
8/10	8,1	4	24 +0,3/-0,2	13,8	4,5	21,5	5	12,5	20	2	22	6 057	LBN-8/10
12/16	12,1	6	27 +0,3/-0,2	13	5,5	24	7	15	25	2	40	6 058	LBN-12/16
20/25	16,1	8	30 +0,4/-0,2	16	6,6	26	10	20	32	2	81	6 059	LBN-20/25
32	16,1	10	35 +0,4/-0,2	18,5	6,6	31	11	24	35	2	109	195 860	LBN-32
40	18,1	12	40 +0,4/-0,2	24,5	9	35	13	30	45	2	192	195 861	LBN-40
50/63	21,1	16	45 +0,5/-0,2	28	9	39	14	34	50	2	302	195 862	LBN-50/63

1) Clase de resistencia a la corrosión 2 según norma de Festo 940 070
Válida para piezas expuestas a gran peligro de corrosión. Piezas exteriores en contacto directo con sustancias usuales en entornos industriales, tales como disolventes, detergentes o lubricantes, con superficies principalmente decorativas.

Caballote CRLBN, acero inoxidable

Material:
Acero de aleación fina
Sin cobre ni PTFE ni silicona



Dimensiones y datos para efectuar los pedidos													
Para diámetro	CM	EK	FL	GL	HB	LE	MR	RG	UX	KBK ¹⁾	Peso	Nº de artículo	Tipo
[mm]		∅									[g]		
12/16	12,1	6	27 +0,3/-0,2	13	5,5	24	7	15	25	4	55	161 862	CRLBN-12/16
20/25	16,1	8	30 +0,4/-0,2	16	6,6	26	10	20	32	4	62	161 863	CRLBN-20/25
32	16,1	10	35 +0,4/-0,2	18,5	6,6	31	11	24	35	4	107	195 866	CRLBN-32
40	18,1	12	40 +0,4/-0,2	24,5	9	35	13	30	45	4	184	195 867	CRLBN-40
50/63	21,1	16	45 +0,5/-0,2	28	9	39	14	34	50	4	289	195 868	CRLBN-50/63

1) Clase de resistencia a la corrosión 4 según norma de Festo 940 070
Piezas expuestas a gran peligro de corrosión. Piezas expuestas a sustancias agresivas, por ejemplo en la industria alimentaria o química. Si procede, deben realizarse pruebas especiales con las sustancias presentes en estas aplicaciones.

Caballetes LN

Hoja de datos

FESTO

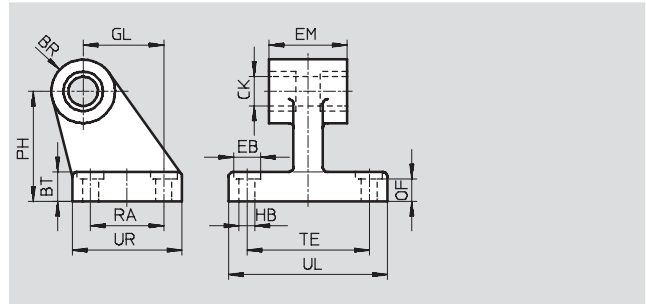
Caballote LN

Material:

LN-32 ... 50: acero, aleación fina

LN -63 ... 320: Fundición nodular

Sin cobre ni PTFE ni silicona



Dimensiones y datos para efectuar los pedidos																	
Para diámetro	BR	BT	CK	EB	EM	GL	HB	OF	PH	RA	TE	UL	UR	KBK ¹⁾	Peso	Nº de artículo	Tipo
[mm]			∅	∅ H13			∅ H13								[g]		
32	10	8	10 H9	–	25,8 -0,4	21	5,5	–	32	18	38	51	31	2	170	5 147	LN-32
40	11	10	12 H9	–	27,8 -0,4	24	5,5	–	36	22	41	54	35	2	220	5 148	LN-40
50	12	12	12 H9	–	31,8 -0,4	33	6,6	–	45	30	50	65	45	2	380	5 149	LN-50
63	14,5	12	16 H8	15	40 c11	37	6,6	10,8	50	35	52	67	51	2	505	5 150	LN-63
80	14,5	14	16 H8	20	50 c11	47	9	12,7	63	40	66	86	60	2	790	5 151	LN-80
100	18,5	15	20 H8	20	60 c11	55	9	13,7	71	50	76	96	70	2	1 250	5 152	LN-100
125	22	20	25 H8	20	70 c11	70	11	18,6	90	60	94	124	90	2	2 693	9 036	LN-125
160	31	25	30 H8	20	90 c11	97	14	23,6	115	88	118	156	126	2	6 260	9 037	LN-160
200	31	30	30 H8	26	90 c11	105	16	28,5	135	90	122	162	130	2	7 940	9 038	LN-200
250	38,5	35	40 H8	33	110 c11	128	22	33,5	165	110	150	200	160	2	13 400	9 039	LN-250
320	44,5	40	45 H8	40	120 c11	150	26	38,5	200	122	170	234	186	2	21 900	9 040	LN-320

1) Clase de resistencia a la corrosión 2 según norma de Festo 940 070

Válida para piezas expuestas a gran peligro de corrosión. Piezas exteriores en contacto directo con sustancias usuales en entornos industriales, tales como disolventes, detergentes o lubricantes, con superficies principalmente decorativas.

Caballetes LNG/CRLNG

Hoja de datos

Caballote LNG

Material:

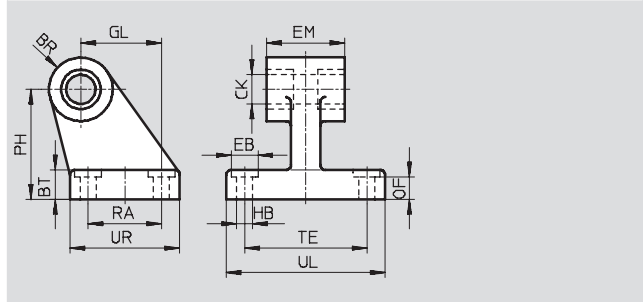
LNG-32 ... 50:

acero, aleación fina

LNG-63 ... 200:

fundición de grafito nodular

Sin cobre ni PTFE ni silicona



Dimensiones y datos para efectuar los pedidos																	
Para diámetro	BR	BT	CK	EB	EM	GL	HB	OF	PH	RA	TE	UL	UR	KBK ¹⁾	Peso	Nº de artículo	Tipo
[mm]			∅ D11	∅ H13			∅ H13								[g]		
32	10	8	10	-	25,8 -0,4	21	6,6	-	32	18	38	51	31	2	170	33 890	LNG-32
40	11	10	12	-	27,8 -0,4	24	6,6	-	36	22	41	54	35	2	190	33 891	LNG-40
50	12	12	12	-	31,8 -0,4	33	9	-	45	30	50	65	45	2	290	33 892	LNG-50
63	15	12	16	15	40 c11	37	9	10,8	50	35	52	67	50	2	450	33 893	LNG-63
80	15	14	16	18	50 c11	47	11	12,7	63	40	66	86	60	2	800	33 894	LNG-80
100	19	15	20	18	60 c11	55	11	13,7	71	50	76	96	70	2	1 150	33 895	LNG-100
125	22	20	25	20	70 c11	70	14	18,6	90	60	94	124	90	2	2 640	33 896	LNG-125
200	31	30	30	26	90 c11	105	18	28,5	135	90	122	162	130	2	8 150	33 898	LNG-200

1) Clase de resistencia a la corrosión 2 según norma de Festo 940 070

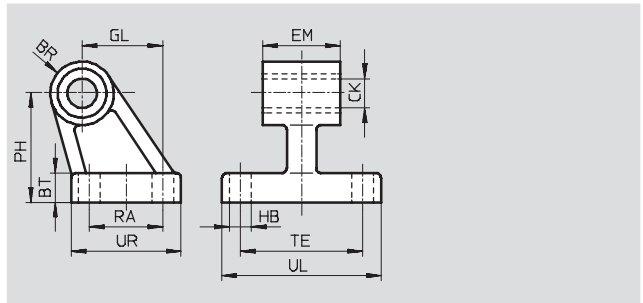
Válida para piezas expuestas a gran peligro de corrosión. Piezas exteriores en contacto directo con sustancias usuales en entornos industriales, tales como disolventes, detergentes o lubricantes, con superficies principalmente decorativas.

Caballote CRLNG, acero inoxidable

Material:

Fundición de acero inoxidable

Sin cobre ni PTFE ni silicona



Dimensiones y datos para efectuar los pedidos															
Para diámetro	BR	BT	CK	EM	GL	HB	PH	RA	TE	UL	UR	KBK ¹⁾	Peso	Nº de artículo	Tipo
[mm]			∅ D11	-0,4		∅ H13							[g]		
32	10	8	10	25,8	21	6,6	32	18	38	51	31	4	120	161 840	CRLNG-32
40	11	10	12	27,8	24	6,6	36	22	41	54	35	4	160	161 841	CRLNG-40
50	12	12	12	31,8	33	9	45	30	50	65	45	4	280	161 842	CRLNG-50
63	15	12	16	39,8	37	9	50	35	52	67	50	4	375	161 843	CRLNG-63
80	15	14	16	49,8	47	11	63	40	66	86	60	4	580	161 844	CRLNG-80
100	19	15	20	59,8	55	11	71	50	76	96	70	4	935	161 845	CRLNG-100
125	22	20	25	69,8	70	14	90	60	94	124	90	4	2 530	176 951	CRLNG-125

1) Clase de resistencia a la corrosión 4 según norma de Festo 940 070

Piezas expuestas a gran peligro de corrosión. Piezas expuestas a sustancias agresivas, por ejemplo en la industria alimentaria o química. Si procede, deben realizarse pruebas especiales con las sustancias presentes en estas aplicaciones.

Caballetes LBG

Hoja de datos

FESTO

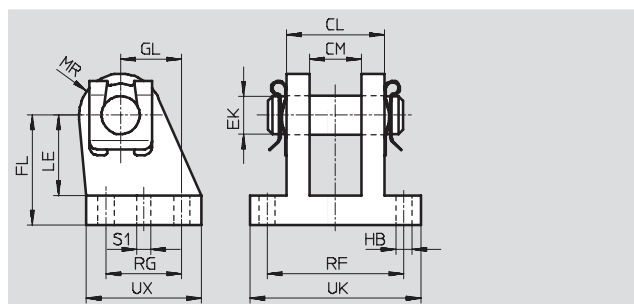
Caballote LBG

El bulón está provisto de un pasador elástico para evitar que gire

Material:

Fundición nodular

Sin cobre ni PTFE ni silicona



Dimensiones y datos para efectuar los pedidos

Para diámetro	CL	CM	EK	FL	GL	HB	LE	MR	RF	RG	S1	UK	UX	KBK ¹⁾	Peso	Nº de artículo	Tipo
[mm]			Ø			Ø					Ø				[g]		
32	28	14,1	10	32	16	6,8	24	12	42	20	4,8	56	36	2	220	31 761	LBG-32
40	30	16,1	12	36	20	6,8	26	14	44	26	5,8	58	41,5	2	300	31 762	LBG-40
50	40	21,1	16	45	25	9,2	33	15	56	31	5,8	70	47	2	540	31 763	LBG-50
63	40	21,1	16	50	25	9	38	17	56	31	7,8	70	47	2	580	31 764	LBG-63
80	50	25,1	20	63	30	11	49	18	70	36	7,8	89	57	2	1 050	31 765	LBG-80
100	50	25,1	20	71	41	11	56	22	70	46	9,8	89	67,5	2	1 375	31 766	LBG-100
125	80	37,2	30	90	60	14	70	26	106	70	11,8	128	96	2	4 140	31 767	LBG-125

1) Clase de resistencia a la corrosión 2 según norma de Festo 940 070

Válida para piezas expuestas a gran peligro de corrosión. Piezas exteriores en contacto directo con sustancias usuales en entornos industriales, tales como disolventes, detergentes o lubricantes, con superficies principalmente decorativas.

Caballetes LSN

Hoja de datos

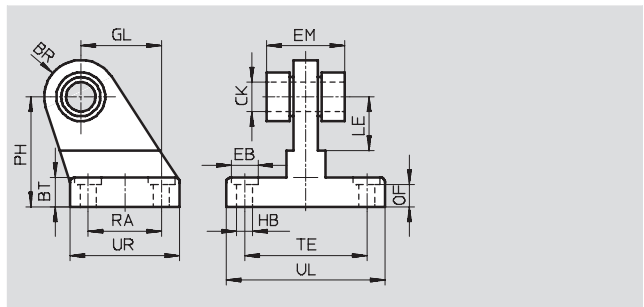
FESTO

Caballote LSN

Con cojinete esférico

Material:

Fundición nodular



Dimensiones y datos para efectuar los pedidos									
Para diámetro	BR	BT	CK Ø	EB Ø	EM	GL	HB Ø	LE	OF
[mm]	-1								
32	13	10	10 -0,008	10	25,8	21	5,5	16	4,5
40	15	10	12 -0,008	10	27,8	24	5,5	20	4,3
50	15	12	12 -0,008	11	31,8	33	6,6	22	5,2
63	20	12	16 -0,008	11	39,8	37	6,6	30	5,2
80	20	14	16 -0,008	15	49,8	47	9	31	5
100	24	15	20 -0,010	15	59,8	55	9	38	6
125	33	20	25 -0,010	22	69,8	70	11	-	18
160	36	25	30 -0,010	26	89,8	97	13,5	-	22
200	36	30	30 -0,010	30	89,8	105	16	-	27
250	43	35	40 -0,012	40	109,5	128	22	-	32
320	54	40	45 -0,012	48	119,8	150	26	-	37

Para diámetro	PH	RA	TE	UL	UR	KBK ¹⁾	Peso [g]	Nº de artículo	Tipo
[mm]	±0,5								
32	32	18	38	51	31	2	160	5 561	LSN-32
40	36	22	41	54	35	2	220	5 562	LSN-40
50	45	30	50	65	45	2	380	5 563	LSN-50
63	50	35	52	67	50	2	535	5 564	LSN-63
80	63	40	66	86	60	2	850	5 565	LSN-80
100	71	50	76	96	70	2	1 280	5 566	LSN-100
125	90	60	94	124	90	2	2 685	6 987	LSN-125
160	115	88	118	156	126	2	5 545	6 988	LSN-160
200	135	90	122	162	130	2	7 450	6 989	LSN-200
250	165	110	150	200	160	2	13 410	6 990	LSN-250
320	200	122	170	234	186	2	16 960	6 991	LSN-320

1) Clase de resistencia a la corrosión 2 según norma de Festo 940 070

Válida para piezas expuestas a gran peligro de corrosión. Piezas exteriores en contacto directo con sustancias usuales en entornos industriales, tales como disolventes, detergentes o lubricantes, con superficies principalmente decorativas.

Caballetes LSNG

Hoja de datos

FESTO

Caballote LSNG

Con cojinete esférico

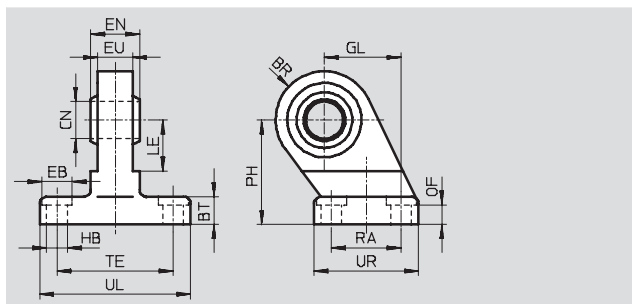
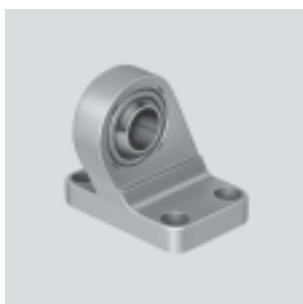
Material:

LSNG-32 ... 50:

Acero de aleación fina

LSNG-63 ... 200:

Fundición nodular



Dimensiones y datos para efectuar los pedidos

Para diámetro	BR	BT	CN Ø	EB Ø	EN	EU	GL	HB Ø	LE	OF
[mm]					-0,1	-0,2	js14	H13		
32	15	10 ±0,2	10 +0,013	11	14	10,5	21	6,6	-	8,5 +0,8
40	17	10 ±0,2	12 +0,015	11	16	12	24	6,6	-	8,5 +0,8
50	20	12 ±0,2	16 +0,015	15	21	15	33	9	-	10,5 +0,8
63	22	12 ±0,6	16 +0,015	15	21	15	37	9	27	10,5 +0,8
80	27	14 ±0,6	20 +0,018	18	25	18	47	11	31	12 +0,8
100	29	15 ±0,6	20 +0,018	18	25	18	55	11	38	13 +0,8
125	39	20 ±0,7	30 +0,018	20	37	25	70	14	50	17 +1
160	42	25 ±0,7	35 +0,021	20	43	28	97	14	45	21 +1
200	42	35 ±0,7	35 +0,018	26	43	28	105	18	45	26,5 +1

Para diámetro	PH	RA	TE	UL	UR	KBK ¹⁾	Peso	Nº de artículo	Tipo
[mm]	js14	js14	js14				[g]		
32	32	18	38	51	31	2	185	31 740	LSNG-32
40	36	22	41	54	35	2	245	31 741	LSNG-40
50	45	30	50	65	45	2	455	31 742	LSNG-50
63	50	35	52	67	50	2	585	31 743	LSNG-63
80	63	40	66	86	60	2	1 025	31 744	LSNG-80
100	71	50	76	96	70	2	1 390	31 745	LSNG-100
125	90	60	94	124	90	2	3 137	31 746	LSNG-125
160	115	88	118	156	126	2	4 273	152 599	LSNG-160
200	135	90	122	162	130	2	5 908	152 600	LSNG-200

1) Clase de resistencia a la corrosión 2 según norma de Festo 940 070

Válida para piezas expuestas a gran peligro de corrosión. Piezas exteriores en contacto directo con sustancias usuales en entornos industriales, tales como disolventes, detergentes o lubricantes, con superficies principalmente decorativas.

Caballetes LSNSG

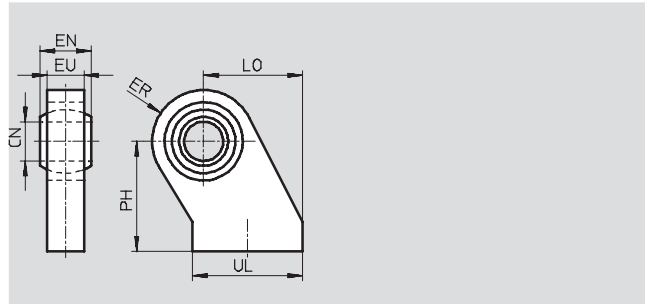
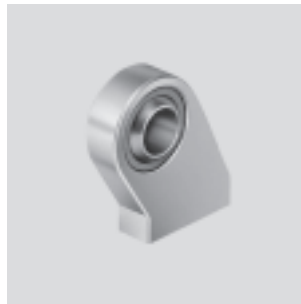
Hoja de datos

FESTO

Caballote LSNSG

Soldable,
con cojinete esférico

Material:
Acero cincado



Dimensiones y datos para efectuar los pedidos											
Para diámetro	CN	EN	ER	EU	LO	PH	UL	KBK ¹⁾	Peso	Nº de artículo	Tipo
[mm]	∅	-0,1	±0,5	-0,2	±0,5	js14			[g]		
32	10 +0,013	14	15,5	10,5	27,5	32	28,5	2	105	31 747	LSNSG-32
40	12 +0,015	16	17,5	12	20,5	36	33,5	2	160	31 748	LSNSG-40
50	16 +0,015	21	20,5	15	40,5	45	43,5	2	295	31 749	LSNSG-50
63	16 +0,015	21	22,5	15	44,5	50	48	2	365	31 750	LSNSG-63
80	20 +0,018	25	28,5	18	57	63	58	2	690	31 751	LSNSG-80
100	20 +0,018	25	29,5	18	65	71	67,5	2	815	31 752	LSNSG-100
125	30 +0,018	37	39,5	25	85	90	87,5	2	1 990	31 753	LSNSG-125

1) Clase de resistencia a la corrosión 2 según norma de Festo 940 070

Válida para piezas expuestas a gran peligro de corrosión. Piezas exteriores en contacto directo con sustancias usuales en entornos industriales, tales como disolventes, detergentes o lubricantes, con superficies principalmente decorativas.

Caballetes LQG

Hoja de datos

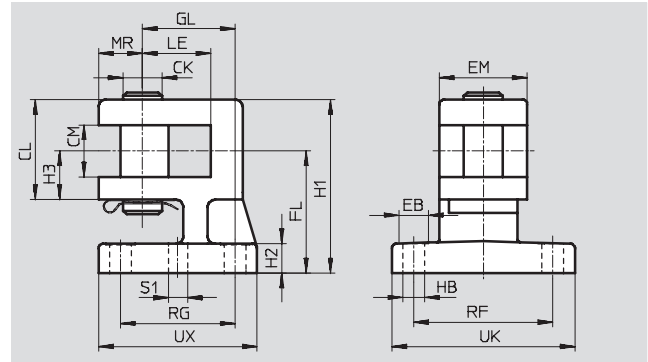
FESTO

Caballote transversal LQG

El bulón está provisto de un pasador elástico para evitar que gire

Material:

Fundición nodular



Dimensiones y datos para efectuar los pedidos

Para diámetro [mm]	CK ∅ h9	CL	CM +0,2	EB ∅	EM	FL	GL	H1	H2	H3	HB ∅
32	10	27	14,2	11	25	32 ±0,3	22 ±0,3	45 ±0,5	9	14	6,6
40	12	31	16,2	11	25	36 js14	22 js14	52 ±0,5	9	15	6,6
50	16	41	21,2	15	32	45 js14	36 js14	66 ±0,5	9	20	9
63	16	41	21,2	15	36	50 js14	38 js14	71	12	20	9
80	20	51	25,1	18	36	63 js14	39 js14	89	14	25	11
100	20	51	25,1	18	42	71 js14	51 js14	97	14	25	11
125	30	80	37,1	19	50	90 ±0,4	60 js14	130	20	40	14

Para diámetro [mm]	LE	MR	RF	RG	S1 ∅	UK	UX	KBK ¹⁾	Peso [g]	Nº de artículo	Tipo
32	18	12,5	40 ±0,3	29 ±0,3	4,8	56	45	2	285	31 768	LQG-32
40	22	15	40 js14	29 js14	5,8	56	45	2	355	31 769	LQG-40
50	28	18	52 js14	40 js14	5,8	70	58	2	705	31 770	LQG-50
63	28	18	57 js14	47 js14	7,8	75	65	2	880	31 771	LQG-63
80	31	20	58 js14	48 js14	9,8	80	70	2	1 260	31 772	LQG-80
100	34	22	64 js14	54 js14	9,8	90	80	2	1 615	31 773	LQG-100
125	38	32	104 js14	70 js14	11,5	130	96	2	3 750	31 774	LQG-125

1) Clase de resistencia a la corrosión 2 según norma de Festo 940 070

Válida para piezas expuestas a gran peligro de corrosión. Piezas exteriores en contacto directo con sustancias usuales en entornos industriales, tales como disolventes, detergentes o lubricantes, con superficies principalmente decorativas.

Apoyos LNZG/CRLNZG

Hoja de datos

FESTO

Caballote LNZG

Material:

Caballote:

32 ... 125: Aluminio anodizado

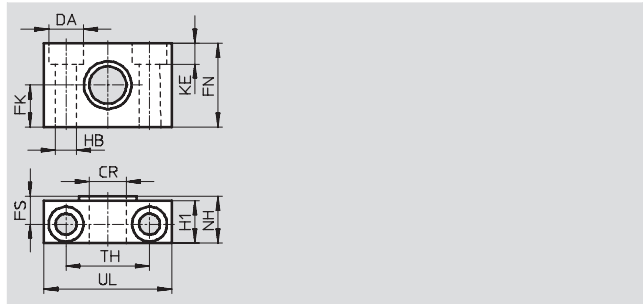
160 ... 320: Acero cincado

Cojinete deslizante:

32 ... 200: Material sintético

250 ... 320: Bronce sinterizado

Sin cobre ni PTFE ni silicona



Dimensiones y datos para efectuar los pedidos															
Para diámetro	CR	DA	FK	FN	FS	H1	HB	KE	NH	TH	UL	KBK ¹⁾	Peso	Nº de artículo	Tipo
[mm]	∅	∅ H13	∅				∅ H13						[g]		
32	12 D11	11	15 ±0,1	30	10,5	15	6,6	6,8	18	32 ±0,2	46	2	125	32 959	LNZG-32
40/50	16 D11	15	18 ±0,1	36	12	18	9	9	21	36 ±0,2	55	2	400	32 960	LNZG-40/50
63/80	20 D11	18	20 ±0,1	40	13	20	11	11	23	42 ±0,2	65	2	480	32 961	LNZG-63/80
100/125	25 D11	20	25 ±0,1	50	16	24,5	14	13	28,5	50 ±0,2	75	2	960	32 962	LNZG-100/125
160/200	32 D11	26	30 ±0,2	60	22,5	36	18	17	40	60 ±0,3	92	2	1 965	35 780	LNZG-160/200
250	40 G7	33	35 ±0,2	70	27,5	45	22	21,5	50	90 ±0,3	140	2	5 500	157 516	LNZG-250
320	50 G7	40	40 ±0,2	80	32,5	55	26	21,5	60	100 ±0,3	150	2	6 580	157 517	LNZG-320

1) Clase de resistencia a la corrosión 2 según norma de Festo 940 070

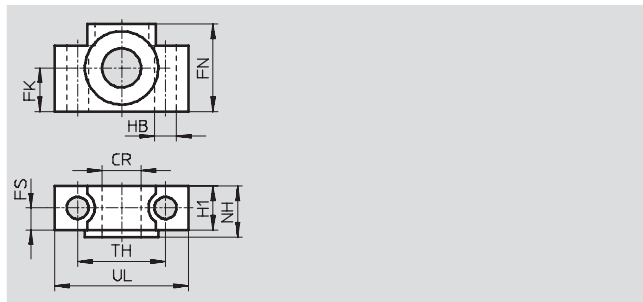
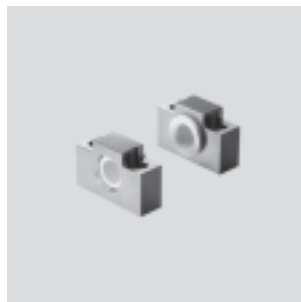
Válida para piezas expuestas a gran peligro de corrosión. Piezas exteriores en contacto directo con sustancias usuales en entornos industriales, tales como disolventes, detergentes o lubricantes, con superficies principalmente decorativas.

Apoyo CRLNZG, acero inoxidable

Material:

Acero de aleación fina

Sin cobre ni PTFE ni silicona



Dimensiones y datos para efectuar los pedidos														
Para diámetro	CR	FK	FN	FS	H1	HB	NH	TH	UL	KBK ¹⁾	Peso	Nº de artículo	Tipo	
[mm]	∅ D11	∅ ±0,1				∅ H13		±0,2			[g]			
32	12	15	30	10,5	15	6,6	18	32	46	4	200	161 874	CRLNZG-32	
40/50	16	18	36	12	18	9	21	36	55	4	330	161 875	CRLNZG-40/50	
63/80	20	20	40	13	20	11	23	42	65	4	440	161 876	CRLNZG-63/80	
100	25	25	50	16	24,5	14	28,5	50	75	4	740	161 877	CRLNZG-100	

1) Clase de resistencia a la corrosión 4 según norma de Festo 940 070

Piezas expuestas a gran peligro de corrosión. Piezas expuestas a sustancias agresivas, por ejemplo en la industria alimentaria o química. Si procede, deben realizarse pruebas especiales con las sustancias presentes en estas aplicaciones.

Caballetes CRSBS

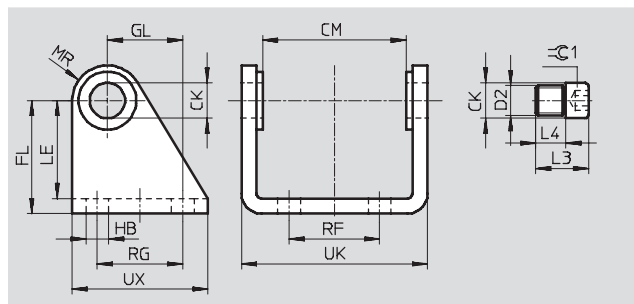
Hoja de datos

FESTO

Caballote CRSBS, acero inoxidable

Material:

Acero de aleación fina



Dimensiones y datos para efectuar los pedidos

Para diámetro	CK	CM	D1	D2	FL	GL	H1	HB	L3	L4	LE
[mm]	∅ H8/f7		∅					∅			
32	10	38,1	15	M8x1	35	20	4	7	14,5	6,5	31
40	12	46,1	20	M10x1	40	27	5	9	18,5	9	36
50	14	57,1	23	M12x1,5	45	30	6	9	23	12	39
63	16	70,4	23	M14x1,5	50	34	6	9	29	16	44

Para diámetro	MR	RF	RG	UK	UX	≈C1	KBK ¹⁾	Peso	Nº de artículo	Tipo
[mm]							[g]	[g]		
32	12	20	24	50,1	40	5	4	130	162 955	CRSBS-32
40	13	28	30	60,1	50	6	4	200	162 956	CRSBS-40
50	14	36	34	74,1	54	6	4	310	162 957	CRSBS-50
63	15	42	35	88,1	65	8	4	440	162 958	CRSBS-63

1) Clase de resistencia a la corrosión 4 según norma de Festo 940 070

Piezas expuestas a gran peligro de corrosión. Piezas expuestas a sustancias agresivas, por ejemplo en la industria alimentaria o química. Si procede, deben realizarse pruebas especiales con las sustancias presentes en estas aplicaciones.

Pivotes roscados GBS/CRGBS

Hoja de datos

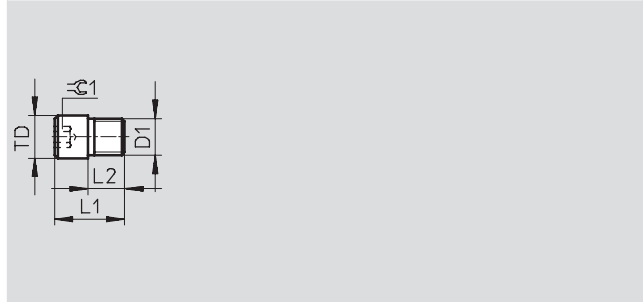
Pivote roscado GBS

Para la fijación orientable de los actuadores apropiados.

Material:

Acero cementado

Sin cobre ni PTFE ni silicona



Dimensiones y datos para efectuar los pedidos									
Para diámetro [mm]	D1	L1	L2	TD Ø	± 0.1	KBK ¹⁾	Peso [g]	Nº de artículo	Tipo
32	M8x1	14,5	6,5 ±0,1	10	5	2	10	9 236	GBS-32
40	M10x1	18,5	9 ±0,1	12	6	2	20	9 237	GBS-40
50	M12x1,5	23	12 ±0,2	14	6	2	40	9 238	GBS-50
63	M14x1,5	29	16 ±0,2	16	8	2	65	9 239	GBS-63

1) Clase de resistencia a la corrosión 2 según norma de Festo 940 070

Válida para piezas expuestas a gran peligro de corrosión. Piezas exteriores en contacto directo con sustancias usuales en entornos industriales, tales como disolventes, detergentes o lubricantes, con superficies principalmente decorativas.

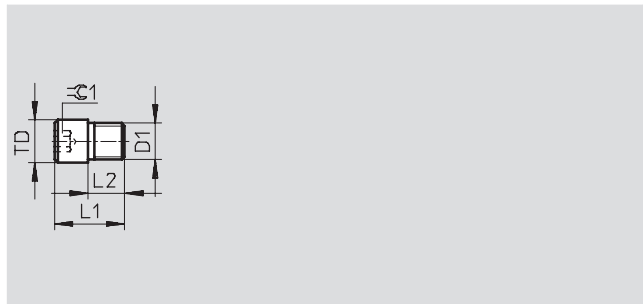
Pivote roscado CRGBS, acero inoxidable

Para la fijación orientable de los actuadores apropiados.

Material:

Acero de aleación fina

Sin cobre ni PTFE ni silicona



Dimensiones y datos para efectuar los pedidos									
Para diámetro [mm]	D1	L1	L2	TD Ø	± 0.1	KBK ¹⁾	Peso [g]	Nº de artículo	Tipo
32	M8x1	14,5	6,5 ±0,1	10	5	4	10	163 132	CRGBS-32
40	M10x1	18,5	9 ±0,1	12	6	4	20	163 133	CRGBS-40
50	M12x1,5	23	12 ±0,2	14	6	4	40	163 134	CRGBS-50
63	M14x1,5	29	16 ±0,2	16	8	4	65	163 135	CRGBS-63

1) Clase de resistencia a la corrosión 4 según norma de Festo 940 070

Piezas expuestas a gran peligro de corrosión. Piezas expuestas a sustancias agresivas, por ejemplo en la industria alimentaria o química. Si procede, deben realizarse pruebas especiales con las sustancias presentes en estas aplicaciones.

Tuercas deslizantes NST/NST-HMV

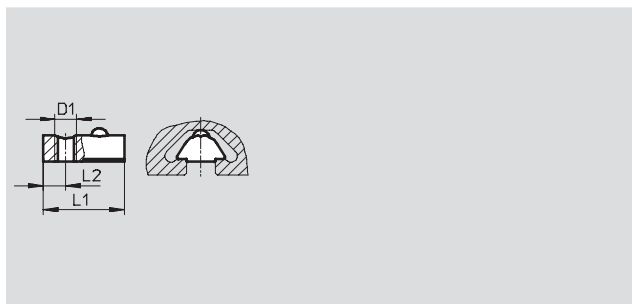
Hoja de datos

Tuerca deslizante NST

Para ranuras perfiladas de unidades, actuadores y ejes lineales y de ejes de guía

Material:

Acero templado sin aleación
Sin cobre ni PTFE ni silicona



Dimensiones y datos para efectuar los pedidos						
D1	L1	L2	KBK ¹⁾	Peso	Nº de artículo	Tipo
	±0,5			[g]		
M5	12	4	2	3	150 914	NST-5-M5
M6	22,5	6,25	2	11	150 915	NST-8-M6

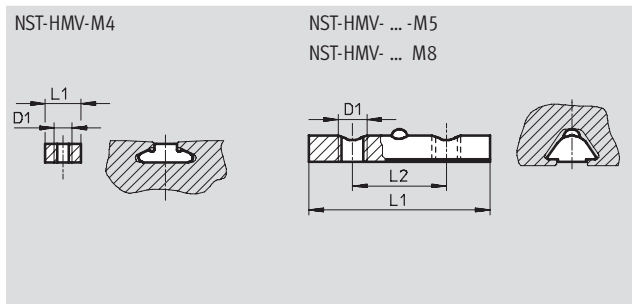
1) Clase de resistencia a la corrosión 2 según norma de Festo 940 070
Válida para piezas expuestas a gran peligro de corrosión. Piezas exteriores en contacto directo con sustancias usuales en entornos industriales, tales como disolventes, detergentes o lubricantes, con superficies principalmente decorativas.

Tuerca deslizante NST-HMV

Para sistemas de varios ejes

Material:

Acero templado sin aleación
Sin cobre ni PTFE ni silicona



Dimensiones y datos para efectuar los pedidos						
D1	L1	L2	KBK ¹⁾	Peso	Nº de artículo	Tipo
	±0,5			[g]		
M4	–	–	2	2	526 091	NST-HMV-M4
M5	24	12,5	2	7	526 094	NST-HMV-5-2-M5
M8	50	26	2	22	526 093	NST-HMV-8-2-M8

1) Clase de resistencia a la corrosión 2 según norma de Festo 940 070
Válida para piezas expuestas a gran peligro de corrosión. Piezas exteriores en contacto directo con sustancias usuales en entornos industriales, tales como disolventes, detergentes o lubricantes, con superficies principalmente decorativas.

Tuercas deslizantes NSTL/NSTH

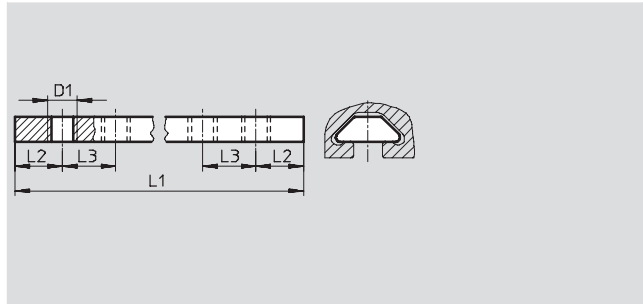
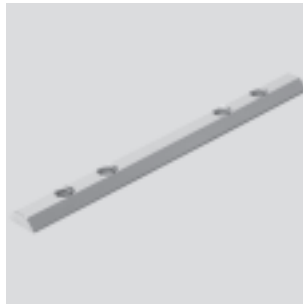
Hoja de datos

Tuerca deslizante NSTL

Para carros de actuadores y ejes lineales y de ejes de guía

Material:

Acero templado sin aleación
Sin cobre ni PTFE ni silicona



Dimensiones y datos para efectuar los pedidos							
D1	L1	L2	L3	KBK ¹⁾	Peso [g]	Nº de artículo	Tipo
M5	100 ±0,5	13	15	2	23	158 410	NSTL-25
M5	128 ±0,5	14	15	2	30	158 411	NSTL-32
M5	166 ±0,5	25	20	2	40	158 412	NSTL-40
M8	199 ±0,5	24	20	2	138	158 413	NSTL-50
M8	229 ±0,5	30	35	2	160	158 414	NSTL-63
M8	319 ±0,5	30	35	2	228	161 356	NSTL-80

1) Clase de resistencia a la corrosión 2 según norma de Festo 940 070

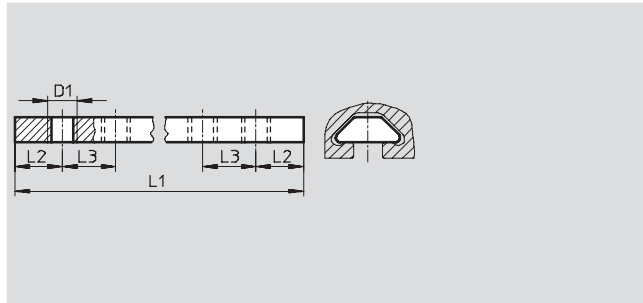
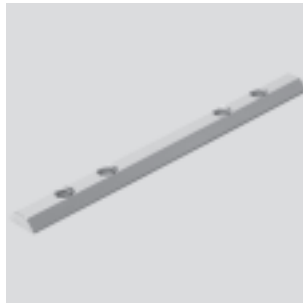
Válida para piezas expuestas a gran peligro de corrosión. Piezas exteriores en contacto directo con sustancias usuales en entornos industriales, tales como disolventes, detergentes o lubricantes, con superficies principalmente decorativas.

Tuerca deslizante NSTH

Para carros en guías para cargas pesadas HD

Material:

Acero templado sin aleación
Sin cobre ni PTFE ni silicona



Dimensiones y datos para efectuar los pedidos							
D1	L1	L2	L3	KBK ¹⁾	Peso [g]	Nº de artículo	Tipo
M3	89 ±0,5	15	15	2	7	161 018	NSTH-8
M5	119 ±0,5	15	15	2	28	161 019	NSTH-12
M5	159 ±0,5	25	20	2	38	161 020	NSTH-18
M8	209 ±0,5	25	20	2	146	161 021	NSTH-25
M8	259 ±0,5	30	35	2	184	161 022	NSTH-40

1) Clase de resistencia a la corrosión 2 según norma de Festo 940 070

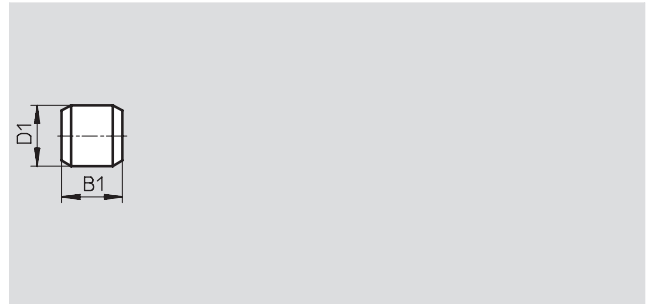
Válida para piezas expuestas a gran peligro de corrosión. Piezas exteriores en contacto directo con sustancias usuales en entornos industriales, tales como disolventes, detergentes o lubricantes, con superficies principalmente decorativas.

Pasadores y casquillos para centrar

Hoja de datos

Pasador para centrar ZBS

Material:
Acero inoxidable
Sin cobre ni PTFE ni silicona

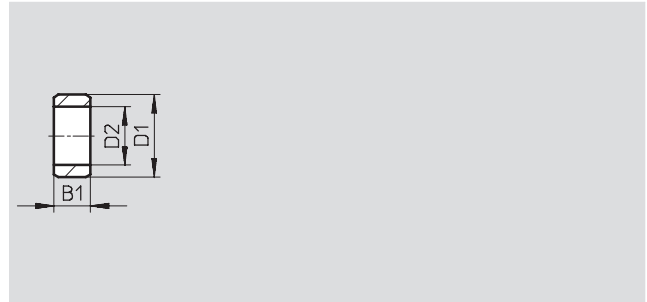


Dimensiones y datos para efectuar los pedidos						
D1	B1	KBK ¹⁾	Peso	Nº de artículo	Tipo	PE ²⁾
∅			[g]			
h8	-0,2					
2	5	2	1	525 273	ZBS-2	10
5	5	2	1	150 928	ZBS-5	10

- Clase de resistencia a la corrosión 2 según norma de Festo 940 070
Válida para piezas expuestas a gran peligro de corrosión. Piezas exteriores en contacto directo con sustancias usuales en entornos industriales, tales como disolventes, detergentes o lubricantes, con superficies principalmente decorativas.
- Cantidad por unidad de embalaje

Casquillo para centrar ZBH

Material:
Acero inoxidable
Sin cobre ni PTFE ni silicona



Dimensiones y datos para efectuar los pedidos							
D1	B1	D2	KBK ¹⁾	Peso	Nº de artículo	Tipo	PE ²⁾
∅		∅		[g]			
h7	-0,2						
5	2,4	3,2	2	1	189 652	ZBH-5	10
7	3	5,3	2	1	186 717	ZBH-7	10
9	4	6,4	2	1	150 927	ZBH-9	10
12	5	10,3 +0,1	2	1	189 653	ZBH-12	10
15	6	12,4	2	3	191 409	ZBH-15	10

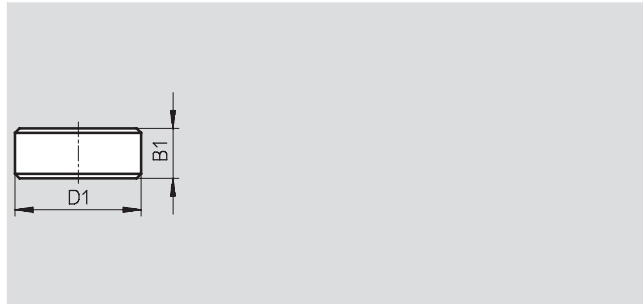
- Clase de resistencia a la corrosión 2 según norma de Festo 940 070
Válida para piezas expuestas a gran peligro de corrosión. Piezas exteriores en contacto directo con sustancias usuales en entornos industriales, tales como disolventes, detergentes o lubricantes, con superficies principalmente decorativas.
- Cantidad por unidad de embalaje

Unidades de fijación central / Tapas de ranuras

Hoja de datos

Fijación central SLZZ

Material:
Acero inoxidable
Sin cobre ni PTFE ni silicona



Dimensiones y datos para efectuar los pedidos					
D1	B1	KBK ¹⁾	Peso	Nº de artículo	Tipo
∅	h8		[g]		
14	5	2	21	150 900	SLZZ-16/10
25	5,5	2	40	150 901	SLZZ-25/16
25	5,5	2	84	150 904	SLZZ-50/40

1) Clase de resistencia a la corrosión 4 según norma de Festo 940 070
Piezas expuestas a gran peligro de corrosión. Piezas expuestas a sustancias agresivas, por ejemplo en la industria alimentaria o química. Si procede, deben realizarse pruebas especiales con las sustancias presentes en estas aplicaciones.

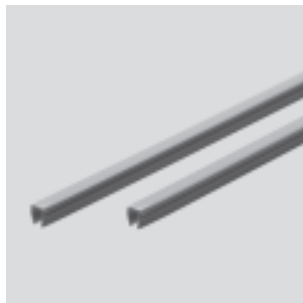
Tapa de ranura ABP

Para ranuras

Tapas de ranura ABP-5-S

para detectores

Material:
Estireno de butadieno acrílico



Referencias					
Tipo de ranura	Longitud	Peso	Nº de artículo	Tipo	PE ¹⁾
	[m]	[g]			
Ranura de fijación	0,5	16	151 681	ABP-5	2
	0,5	42	151 682	ABP-8	2
Ranura para detectores	0,5	15	151 680	ABP-5-S	2
	0,5	13	563 360	ABP-5-S1	2

1) Cantidad por unidad de embalaje