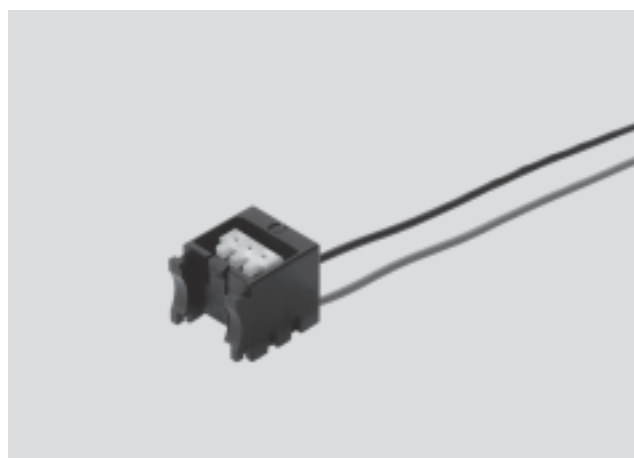


# Conexiones eléctricas para conexión individual

Hoja de datos: MHAP-PI

- Conector tipo zócalo con cable, para la conexión de válvulas individuales (tipo CPASC1, Plug-In)
- Preconfeccionado
- Cables de 0,5 m o 1 m
- Conector tipo zócalo de 3 contactos
- No apropiado para cadenas de arrastre



Datos técnicos generales	
Tipo	MHAP-PI-...
Conexiones eléctricas	Conector tipo zócalo de 3 contactos
Tipo de fijación	Clip
Posición de montaje	Indistinta
Tensión de funcionamiento [V]	60 DC
Carga de corriente [A]	3
Diámetro del cable [mm]	1
Clase de protección según NE 60 529	IP40
Información sobre los materiales: cuerpo	Poliamida
Información sobre los materiales: contactos	Cobre estañado
Temperatura ambiente [°C]	-20 ... +80
Temperatura de almacenamiento [°C]	-20 ... +50

Referencias					
	Tipo de cable	Peso del producto	Largo del cable (L1)	Tipo	Nº de artículo
	[mm <sup>2</sup> ]	[g]	[m]		
	3x0,14	5	0,5	MHAP-PI-D-0,5	529 116
	3x0,14	8	1	MHAP-PI-D-1	527 395
	2x0,14	4	0,5	MHAP-PI	197 260
	2x0,14	6	1	MHAP-PI-1	532 182

# Conexiones eléctricas para conexión individual

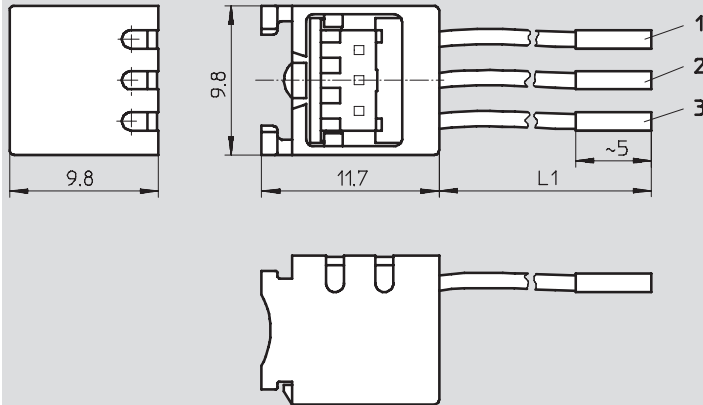
Hoja de datos: MHAP-PI

FESTO

## Dimensiones

Datos CAD disponibles en → [www.festo.com](http://www.festo.com)

Tipo MHAP-PI-...



- 1 Pin 1, hilo de color negro
- 2 Pin 2, hilo de color azul
- 3 Pin 3, hilo de color rojo
- L1 Largo según tipo (0,5 m o 1 m)