


Sistema compacto M5

Características

FESTO



-  - Caudal
100 l/min

- Unidad básica para controles neumáticos compactos
- Elementos M5 con placas de conexión 2n
- Montaje en armario de distribución
- Montaje sencillo
- Rápido intercambio de elementos
- Conexión con boquilla para tubos flexibles con diámetro nominal 3

El sistema compacto M5 es un sistema completo con elementos de control con todas las funciones para mandos secuenciales neumáticos. El sistema está basado en las placas de conexión 2n y en las conexiones con boquillas para tubos flexibles de diámetro nominal 3 .

Válvulas básicas y cabezales de accionamiento para montaje frontal en calidad de elementos para la emisión de las señales básicas START, STOP, etc.:

➔Internet: sv

Sistema compacto M5

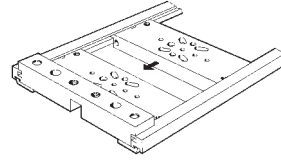
Características

FESTO

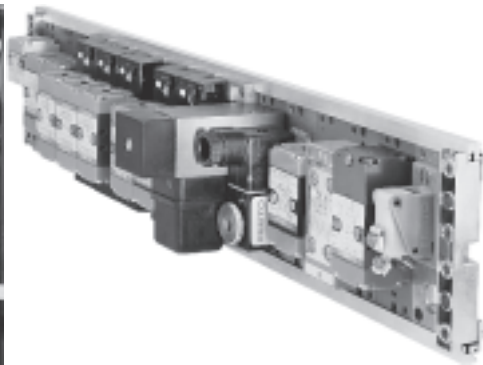
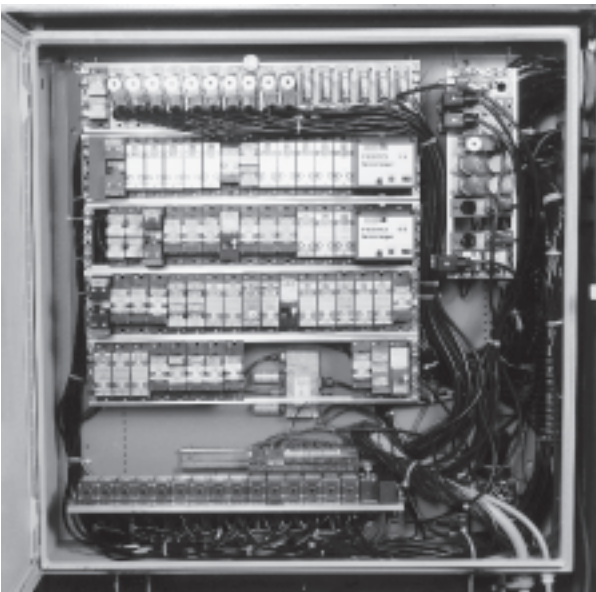
Montaje de los elementos

El bastidor tiene una capacidad máxima para dos placas base 2N con 16 elementos en total del sistema compacto M5. La longitud del bastidor es de 480 mm para acoger unidades de 19" según DIN 41 488. Para efectuar el montaje en espacios más reducidos es posible cortar las guías.

Para efectuar el montaje, introducir las placas respectivas en la ranura de las guías perfiladas. A continuación, presionar las placas entre las piezas de unión.



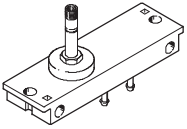
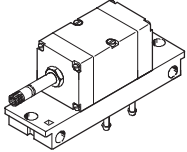
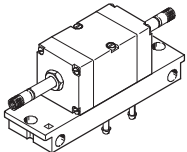
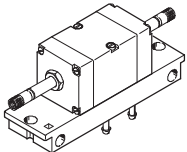
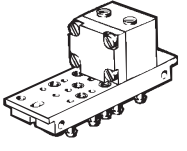
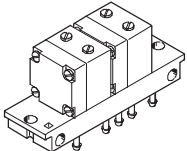
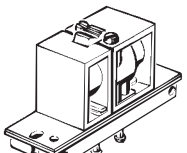
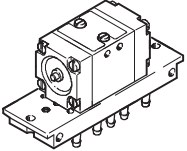
También es posible colocarlas sobre el bastidor y atornillarlas individualmente.



Sistema compacto M5

Cuadro general de productos

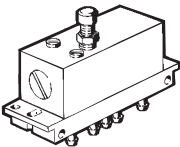
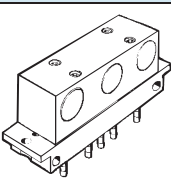
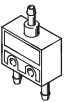
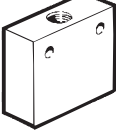
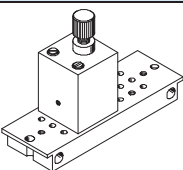
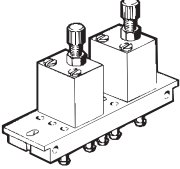
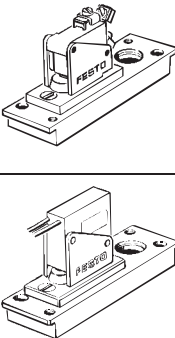
FESTO

Función	Ejecución	Tipo	Descripción resumida	Presión de funcionamiento [bar]	→ Página/Internet
Electroválvulas	Válvulas de 3/2 vías				
		MUFH-3-PK-3	Con reposición mecánica para bastidor de montaje 2N	0 ... 8	6
	Válvulas de 5/2 vías				
		MFH-5-PK-3	Con reposición mecánica para bastidor de montaje 2N	3 ... 8	6
		MFH-5-PK-3-L	Con reposición neumática para bastidor de montaje 2N	1,5 ... 8	6
		JMFH-5-PK-3	Electroválvula biestable para bastidor de montaje 2N	2 ... 8	6
Válvulas neumáticas	Válvulas de 3/2 vías				
		VL/O-3-PK-3	Con reposición mecánica para bastidor de montaje 2N	0 ... 8	9
		VL/O-3-PK-3x2	2 válvulas neumáticas en una placa base Con reposición mecánica para bastidor de montaje 2N	0 ... 8	9
		J-3-PK-3	Válvula neumática para bastidor de montaje 2N	-0,9 ... 8	9
	Válvulas de 5/2 vías				
		VL-5-PK-3	Con reposición mecánica para bastidor de montaje 2N	0 ... 8	9
		J-5-PK-3	Válvula neumática para bastidor de montaje 2N	1 ... 8	9
	JD-5-PK-3	Válvula neumática Con señal prioritaria en 14 para bastidor de montaje 2N	1 ... 8	9	

Sistema compacto M5

Cuadro general de productos

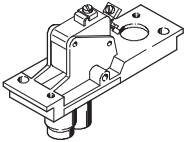
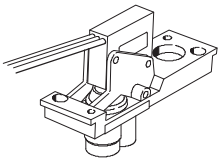
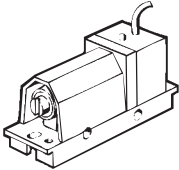
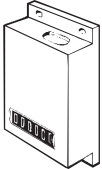
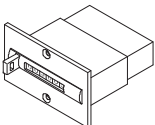
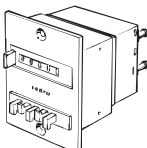
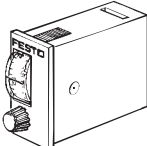
FESTO

Función	Ejecución	Tipo	Descripción resumida	Presión de funcionamiento [bar]	→ Página/Internet
Válvulas temporizadoras		VZ-3-PK-3	Con retardo a la conexión para bastidor de montaje 2N	2,5 ... 8	12
		VZO-3-PK-3	Con retardo de desconexión para bastidor de montaje 2N	2,5 ... 8	12
Elementos lógicos		OS-PK-3-6/3	3 enlces con función O para bastidor de montaje 2N	1,6 ... 8	14
		ZK-PK-3-6/3	3 enlces con función Y para bastidor de montaje 2N	1,6 ... 8	14
		OS-PK-3	Enlace O	1,6 ... 8	22
		ZK-PK-3	Enlace Y	1,6 ... 8	22
		OS-1/8-B	Enlace O	1 ... 10	22
		ZK-1/8-B	Enlace Y	1 ... 10	22
OS-1/4-B		Enlace O	1 ... 10	22	
Válvulas de estrangulación y antirretorno		GRF-PK-3	Para bastidor de montaje 2N	0,5 ... 8	15
		GRF-PK-3x2	2 válvulas reguladoras en una placa base para bastidor de montaje 2N	0,5 ... 8	15
Presostato		PE-1/8-2N	Para bastidor de montaje 2N	0 ... 8	16
		PE-1/8-2N-SW	Resistente a salpicaduras de agua, para bastidor de montaje 2N	0 ... 8	16

Sistema compacto M5

Cuadro general de productos

FESTO

Función	Ejecución	Tipo	Descripción resumida	Presión de funcionamiento [bar]	→ Página/Internet
Presostato	Convertidor neumático – eléctrico				
		VPE-1/8-2N	Vacuostato para bastidor de montaje 2N	-0,95 ... 0	16
		VPE-1/8-2N-SW	Vacuostato Resistente a salpicaduras de agua, para bastidor de montaje 2N	-0,95 ... 0	16
	Presostato diferencial neumático-eléctrico				
	PEN-M5	Vacuostato para bastidor de montaje 2N	-0,95 ... 8	19	
Contador neumático	Contador totalizador				
		PZA-A-B	Versión de montaje	2 ... 8	24
		PZA-E-C	Montaje en panel frontal	2 ... 8	24
	Contador con preselección				
	PZV-E-C	Montaje en panel frontal	2 ... 8	24	
Temporizador neumático	Temporizador neumático				
		PZVT-3-C PZVT-30-C PZVT-12-C PZVT-300-C	Marco de sujeción	2 ... 6	30
		PZVT-AUT	Módulo de reposición automática	2 ... 6	30

Electroválvulas MUFH/MFH/JMFH, para bastidor de montaje 2N

FESTO

Hoja de datos

Datos técnicos generales					
		Válvulas de 3/2 vías	Válvulas de 5/2 vías		
		MUFH-3-PK-3	MFH-5-PK-3	MFH-5-PK-3-L	JMFH-5-PK-3
Construcción	Válvula de asiento				
Tipo de fijación	Taladros de fijación en la placa de conexión o con bastidor				
Fluido	Aire comprimido filtrado, lubricado o sin lubricar				
Conexión neumática	1, 2: Diámetro nominal 3; 3: M5		Boquilla para tubos con diámetro nominal 3		
Diámetro nominal [mm]	1,3	2,5			
Caudal normal nominal 1 > 4 [l/min]	50	105			
Tiempo de conmutación con 6 bar	Conexión [ms]	15	10	14	–
	Desconexión [ms]	22	22	22	–
	Conmutación [ms]	–	–	–	13
Materiales	Cuerpo: Aluminio anodizado				
	Placa base: Aluminio anodizado azul				
	Juntas: Perbunán				
Peso [g]	120	270	270	380	

Condiciones de funcionamiento y del entorno					
		Válvulas de 3/2 vías	Válvulas de 5/2 vías		
		MUFH-3-PK-3	MFH-5-PK-3	MFH-5-PK-3-L	JMFH-5-PK-3
Presión de funcionamiento [bar]	0 ... 8	3 ... 8	1,5 ... 8	2 ... 8	
Temperatura ambiente [°C]	–5 ... +40	–5 ... +40	–5 ... +40	0 ... +40	
Temperatura del fluido [°C]	–10 ... +60	–10 ... +60	–10 ... +60	0 ... +60	

Datos eléctricos					
		Válvulas de 3/2 vías	Válvulas de 5/2 vías		
		MUFH-3-PK-3	MFH-5-PK-3	MFH-5-PK-3-L	JMFH-5-PK-3
Tensión continua					
Tensiones normales [V]	12, 24				Bobinas
Tensión especial [V]	12 ... 220				➔ Internet: msf
Tensión alterna					
Tensiones normales [V]	24, 42, 110, 220 con 50 Hz o con 50 y 60 Hz				Bobinas
Tensión especial [V]	12 ... 240 con 50 ó 60 Hz				➔ Internet: msf
Consumo					
Tensión continua [W]	4,5				
Tensión alterna [VA]	Mantenimiento: 6				
	Atracción: 7,5				
Tiempo de utilización	100%				
Clase de protección según NE 60 529	IP65 con conector tipo zócalo				

Electroválvulas MUFH/MFH/JMFH, para bastidor de montaje 2N

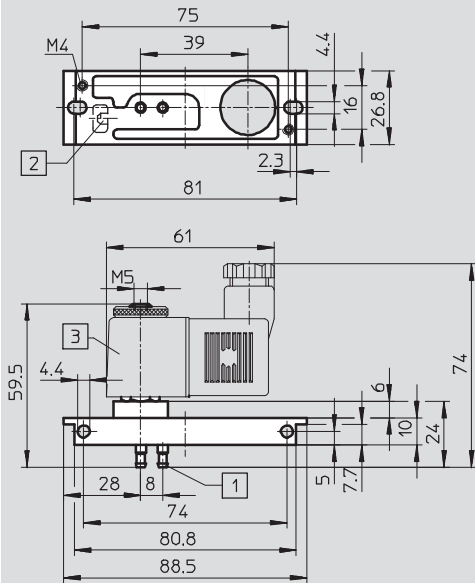
Hoja de datos

Dimensiones

Datos CAD disponibles en www.festo.com

Válvulas de 3/2 vías

MUFH-3-PK-3

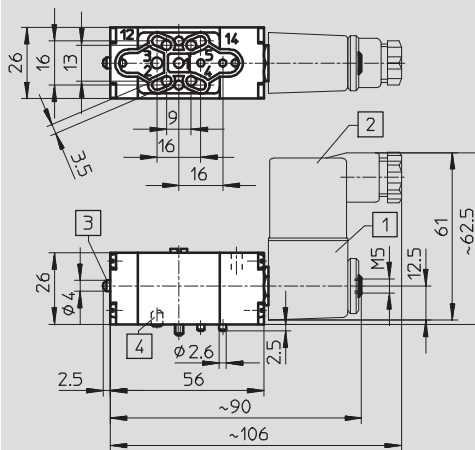


- 1 Boquilla enchufable para tubos flexibles con diámetro nominal 3
- 2 Accionamiento manual auxiliar
- 3 Bobina magnética orientable 360°

Válvulas de 5/2 vías

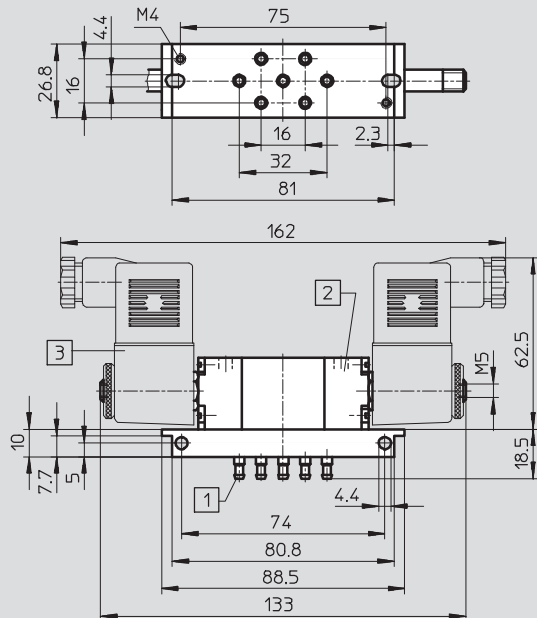
MFH-5-PK-3

MFH-5-PK-3-L



- 1 Bobina orientable
- 2 Conector girable en 180°
- 3 Accionamiento manual auxiliar
- 4 Espiga de fijación

JMFH-5-PK-3

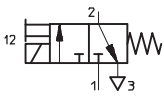
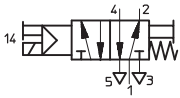
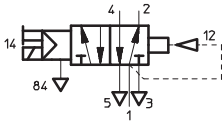
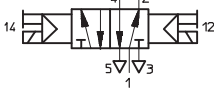


- 1 Boquilla enchufable para tubos flexibles con diámetro nominal 3
- 2 Accionamiento manual auxiliar
- 3 Bobina magnética orientable 360°

Electroválvulas MUFH/MFH/JMFH, para bastidor de montaje 2N



Hoja de datos

Referencias		Nº de artículo	Tipo
Válvulas de 3/2 vías			
Electroválvula Con reposición mecánica		6 705	MUFH-3-PK-3
Válvulas de 5/2 vías			
Electroválvula Con reposición mecánica		4 448	MFH-5-PK-3
Electroválvula Con reposición neumática		11 546	MFH-5-PK-3-L
Electroválvula biestable		4 447	JMFH-5-PK-3
Accesorios			
Bobinas magnéticas		→ Internet: msf	

Válvulas neumáticas VL/J para bastidor de montaje 2N

Hoja de datos

Datos técnicos generales					
		Válvulas de 3/2 vías		Válvulas de 5/2 vías	
		VL/O-3-PK-3 VL/O-3-PK-3x2	J-3-PK-3	VL-5-PK-3	J-5-PK-3 JD-5-PK-3
Construcción		Válvula de asiento	Válvula de corredera	Válvula de asiento	
Tipo de fijación		2 taladros de fijación en la placa de conexión o con bastidor			
Fluido		Aire comprimido filtrado, lubricado o sin lubricar			
Conexión neumática		Boquilla enchufable para tubo flexible con diámetro nominal 3			
Diámetro nominal	[mm]	2,5			
Caudal normal nominal 1 > 2	[l/min]	100		105	
Tiempo de conmutación con 6 bar	Conexión	VL 10 VLO 13	–	15	–
	Desconexión	50	–	22	–
	Conmutación	–	Con 10: 6 Con 12: 8	–	9
Materiales		Cuerpo: fundición inyectada de cinc, plástico			
		Placa base: plástico, latón			
		Juntas: Perbunán			
Pesos [g]					
1 válvula en una placa base		110	75	130	130
2 válvulas en una placa base		180	–	–	–

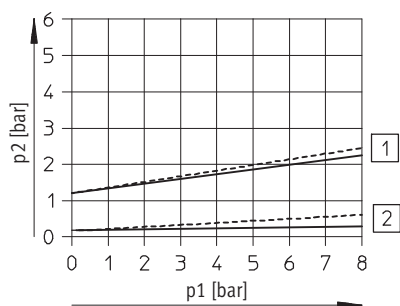
Condiciones de funcionamiento y del entorno					
		Válvulas de 3/2 vías		Válvulas de 5/2 vías	
		VL/O-3-PK-3 VL/O-3-PK-3x2	J-3-PK-3	VL-5-PK-3	J-5-PK-3 JD-5-PK-3
Presión de funcionamiento	[bar]	0 ... 8	–0,9 ... +8	0 ... 8	1 ... 8
Presión de pilotaje	[bar]	Ver diagrama		Ver diagrama	
Temperatura ambiente	[°C]	–10 ... +60		–10 ... +60	0 ... +60

Pilotaje p2 en función de la presión de funcionamiento p1

Válvulas de 3/2 vías

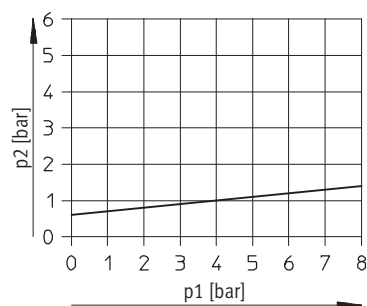
VL/O-3-PK-3

VL/O-3-PK-3x2



- 1 No accionada, sin paso VL
- 2 No accionada, paso abierto VLO

J-3-PK-3



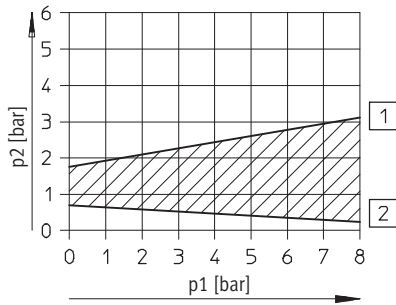
Válvulas neumáticas VL/J para bastidor de montaje 2N

Hoja de datos

Pilotaje p2 en función de la presión de funcionamiento p1

Válvulas de 5/2 vías

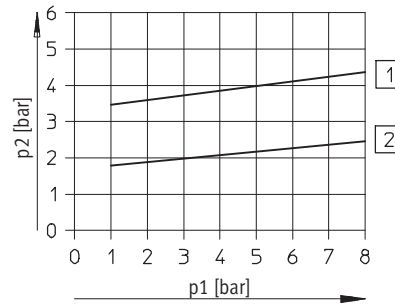
VL-5-PK-3



- 1 Presión de conexión
- 2 Presión de desconexión

J-5-PK-3

JD-5-PK-3



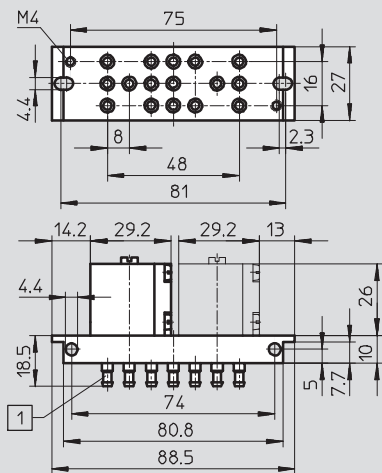
- 1 JD-5-PK-3
- 2 J-5-PK-3

Dimensiones

Válvulas de 3/2 vías

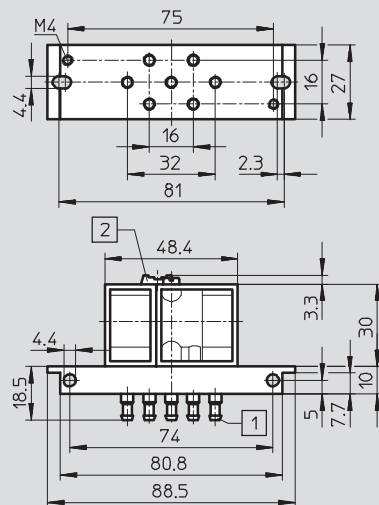
VL/O-3-PK-3

VL/O-3-PK-3x2



- 1 Boquilla enchufable para tubos flexibles con diámetro nominal 3

J-3-PK-3



- 1 Boquilla enchufable para tubos flexibles con diámetro nominal 3
- 2 Accionamiento manual auxiliar

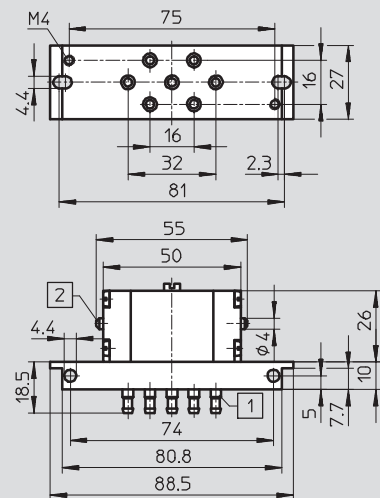
Datos CAD disponibles en www.festo.com

Válvulas de 5/2 vías

VL-5-PK-3

J-5-PK-3

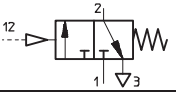
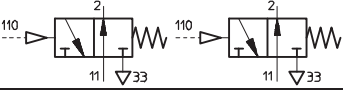
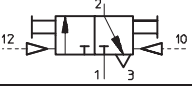
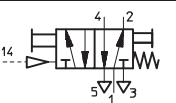
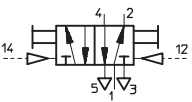
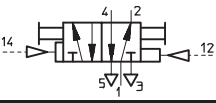
JD-5-PK-3



- 1 Boquilla enchufable para tubos flexibles con diámetro nominal 3
- 2 Accionamiento manual auxiliar

Válvulas neumáticas VL/J para bastidor de montaje 2N

Hoja de datos

Referencias		Nº de artículo	Tipo
Válvulas de 3/2 vías			
Válvula neumática Con reposición mecánica		4 233	VL/O-3-PK-3
2 válvulas neumáticas En una placa base Con reposición mecánica		4 245	VL/O-3-PK-3x2
Válvula neumática		10 772	J-3-PK-3
Válvulas de 5/2 vías			
Válvula neumática Con reposición mecánica		4 504	VL-5-PK-3
Válvula neumática		4 503	J-5-PK-3
Válvula neumática Con señal prioritaria en 14		4 901	JD-5-PK-3

Válvulas temporizadoras VZ/VZO, para bastidor de montaje 2N

Hoja de datos

Datos técnicos generales		Con retardo a la conexión VZ-3-PK-3	Con retardo a la desconexión VZO-3-PK-3
Conexión neumática		PK-3	
Construcción		Válvula de asiento con muelle recuperador	
Tipo de accionamiento		Neumático	
Tipo de fijación		Montaje en panel frontal Montaje en bastidor	
Diámetro nominal	[mm]	2	
Caudal normal nominal 1 > 2	[l/min]	90	60
Tiempo de retardo ajustable ¹⁾	[s]	0,25 ... 5	
Pausa para la reposición	[ms]	≥ 55	≥ 50
Precisión de repetición, ajuste del tiempo	[s]	±0,5	
Material del cuerpo		Fundición inyectada de zinc	
Peso	[g]	150	

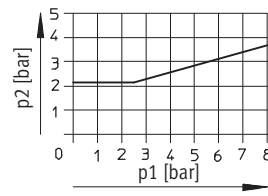
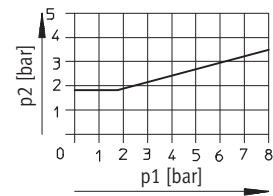
1) Para obtener tiempos de retardo superiores a 5 s, es posible conectar un volumen adicional en la boquilla 6 después de retirar la tapa. Al aumentar el volumen en 10 cm³ se obtiene un aumento del retraso de aproximadamente 5 s. Acumulador de aire comprimido VZS → Internet: vzs

Condiciones de funcionamiento y del entorno	
Presión de funcionamiento	[bar] 2,5 ... 8
Fluido	Aire a presión filtrado sin lubricación, filtro de 40 µm
Temperatura ambiente	[°C] -10 ... +60

Pilotaje p2 en función de la presión de funcionamiento p1

VZ-3-PK-3

VZO-3-PK-3



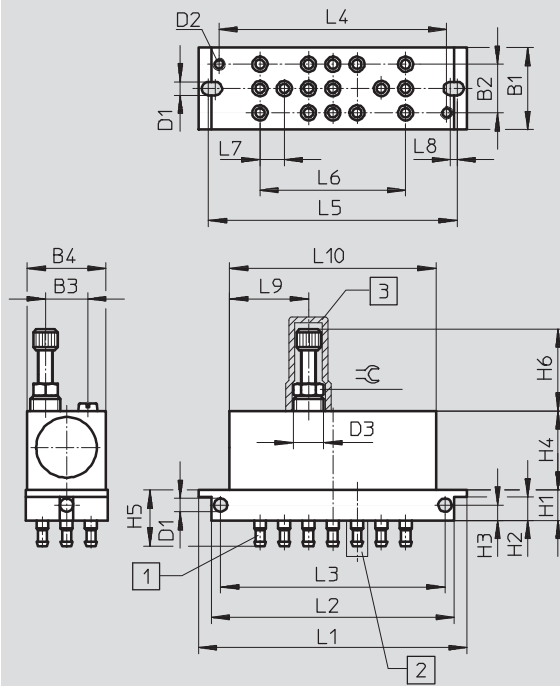
Válvulas temporizadoras VZ/VZO, para bastidor de montaje 2N

Hoja de datos

FESTO

Dimensiones

Datos CAD disponibles en www.festo.com



- 1 Boquilla para tubo flexible PK-3
- 2 Conexión 6 con tapa para agregar volumen
- 3 Tapa de protección

B1	B2	B3	B4	D1	D2	D3	H1	H2	H3	H4	H5
27	16	14	26	4,4	M4	M10x1	10	7,7	5	26	18,5

H6 mín.	L1	L2	L3	L4	L5	L6	L7	L8	L9	L10	∅
27	88,5	80,8	74	75	81	48	8	2,3	26	68	8

Referencias

	Nº art.	Tipo
Con retardo a la conexión	5755	VZ-3-PK-3
Con retardo a la desconexión	5754	VZO-3-PK-3
Accesorios		
Tapa para evitar modificaciones del ajuste	6436	GRK-M5

Bloques OS/ZK de enlaces Y/O, para bastidor de montaje 2N

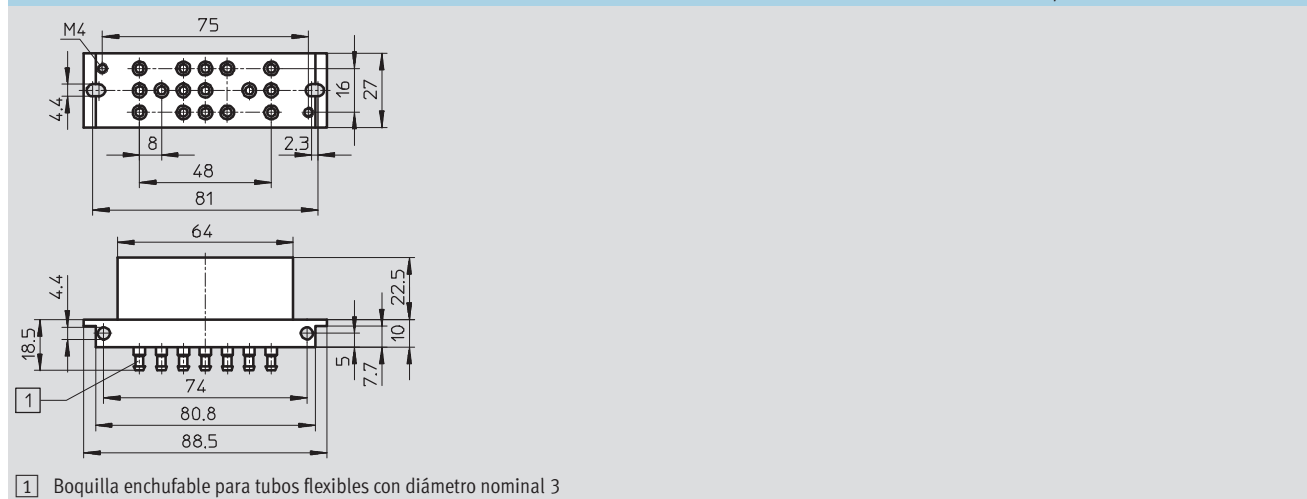
FESTO

Hoja de datos

Datos técnicos generales		
	Bloque de enlace en O (OR) OS-PK-3-6/3	Bloque de enlace en Y (AND) ZK-PK-3-6/3
Tipo de fijación	2 taladros de fijación en la placa de conexión o con bastidor	
Fluido	Aire comprimido filtrado, lubricado o sin lubricar	
Conexión neumática	[mm]	Boquilla enchufable para tubo flexible con diámetro nominal 3
Diámetro nominal	[mm]	2,5
Caudal nominal	[l/min]	100
Materiales	Cuerpo: Material sintético	
	Placa base: Material sintético	
	Juntas: Perbunán	
Peso	[g]	90
		85

Condiciones de funcionamiento y del entorno		
Presión de funcionamiento	[bar]	1,6 ... 8
Temperatura ambiente	[°C]	-10 ... +60

Dimensiones Datos CAD disponibles en → www.festo.com



Referencias		Nº de artículo	Tipo
Bloque de enlace en O (OR) (3 enlaces O)		4 232	OS-PK-3-6/3
Bloque de enlace en Y (AND) (3 enlaces Y)		4 204	ZK-PK-3-6/3

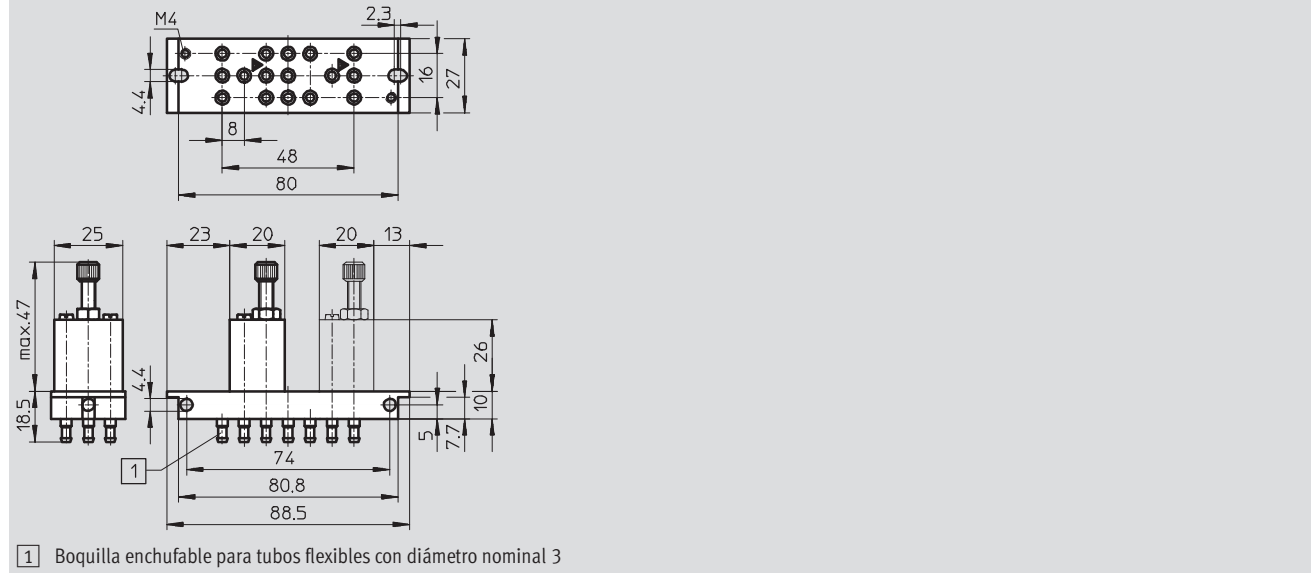
Válvulas reguladoras de caudal GRF para bastidor de montaje 2N

Hoja de datos

Datos técnicos generales		
	GRF-PK-3	GRF-PK-3x2
Tipo de fijación	Taladros de fijación en la placa de conexión o con bastidor	
Fluido	Aire comprimido filtrado, lubricado o sin lubricar	
Conexión neumática	[mm]	Boquilla enchufable para tubo flexible con diámetro nominal 3
Diámetro nominal [mm]		
En el sentido de la estrangulación	1,5	
En contra del sentido de la estrangulación	2	
Caudal nominal [l/min]		
En el sentido de la estrangulación	0 ... 45	
En contra del sentido de la estrangulación	45	
Materiales		
	Cuerpo: Aluminio	
	Placa base: Material sintético	
	Juntas: Perbunán	
Peso	[g]	90
		145

Condiciones de funcionamiento y del entorno		
Presión de funcionamiento	[bar]	0,5 ... 8
Temperatura ambiente	[°C]	-10 ... +60

Dimensiones Datos CAD disponibles en → www.festo.com



Referencias		
	Nº de artículo	Tipo
Válvula reguladora de caudal	4 565	GRF-PK-3
2 válvulas reguladoras de caudal en una placa base	4 566	GRF-PK-3x2

Convertidores N/E PE/VPE para montaje en bastidor 2N

FESTO

Hoja de datos

Datos técnicos generales				
	Presostato		Vacuostato	
	PE-1/8-2N	PE-1/8-2N-SW	VPE-1/8-2N	VPE-1/8-2N-SW
Construcción	Microinterruptor eléctrico de accionamiento neumático según NE 60 947-5-1			
Tipo de fijación	En bastidor de montaje 2N			
	Mediante taladros			
Fluido	Aire comprimido filtrado, con o sin lubricación, o vacío			
Conexión neumática	G1/8			
Conexión eléctrica	Empalme roscado	3 hilos recubiertos y embebidos, de 0,5 m	Empalme roscado	3 hilos recubiertos y embebidos, de 0,5 m
Materiales	Cuerpo: fundición inyectada de aluminio, poliamida			
	Membrana: poliuretano			
Peso [g]	55	65	32	45

Importante: Este producto cumple con los estándares ISO 1179-1 e ISO 228-1

Condiciones de funcionamiento y del entorno				
	Presostato		Vacuostato	
	PE-1/8-2N	PE-1/8-2N-SW	VPE-1/8-2N	VPE-1/8-2N-SW
Presión de funcionamiento [bar]	0 ... 8		0 ... -0,95	
Presión de conexión [bar]	2		-0,25 ... ±0,05	
Presión de ruptura [bar]	0,5		≤ 0,1	
Temperatura ambiente [°C]	-10 ... +60			0 ... +40

Datos eléctricos				
	Presostato		Vacuostato	
	PE-1/8-2N	PE-1/8-2N-SW	VPE-1/8-2N	VPE-1/8-2N-SW
Tensión de funcionamiento para el cálculo [V AC]	250			
Tensión de funcionamiento para el cálculo [V DC]	250			
Potencia de conmutación	Ver tabla			
Categoría de uso	AC 12/DC 12 (carga óhmica)			
	AC 14/DC 13 (carga inductiva)			
Marcado CE (ver declaración de conformidad)	Según directiva UE para baja tensión			
Homologaciones	CCC			
Clase de protección según NE 60 529	IP00	IP67	IP00	IP67

Símbolo de homologación para N/E, VPE-1/8-2N: VDE, SEMKO, ÖVE, SEV, UL, CSA, (CEE).

Carga eléctrica máxima					
Tensión continua			Tensión alterna		
Tensión [V DC]	Carga óhmica [A]	Carga inductiva [A]	Tensión [V AC]	Carga óhmica [A]	Carga inductiva [A]
PE/VPE-1/8-2N					
12	6	6	250	6	2
24	6	6			
60	1	0,5			
110	0,5	0,2			
220	0,25	0,1			
PE/VPE-1/8-2N-SW					
15	10	10	125	5	5
30	5	3	250	5	2
50	1	1			
75	0,75	0,25			
124	0,5	0,03			
250	0,25	0,02			

Convertidor N/E PE/VPE para montaje en bastidor 2N

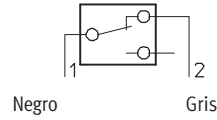
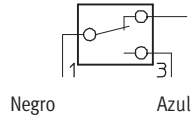
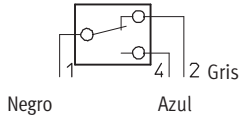
Hoja de datos

Ocupación de las conexiones

Conmutador

Contacto abierto en reposo

Contacto cerrado en reposo



Dimensiones

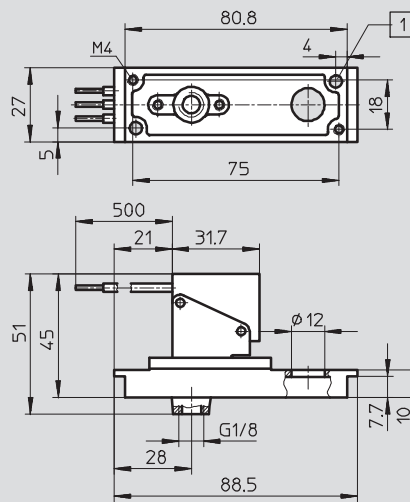
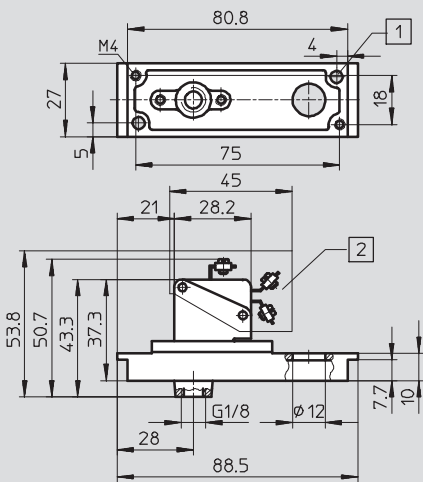
Datos CAD disponibles en www.festo.com

Presostato

PE-1/8-2N

PE-1/8-2N-SW

Resistente a salpicaduras de agua,



- 1 Para rosca M4
- 2 Caperuza de protección SPE-B

- 1 Para rosca M4

Importante: Este producto cumple con los estándares ISO 1179-1 e ISO 228-1

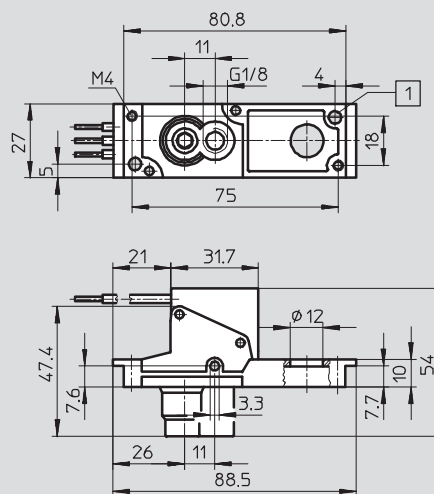
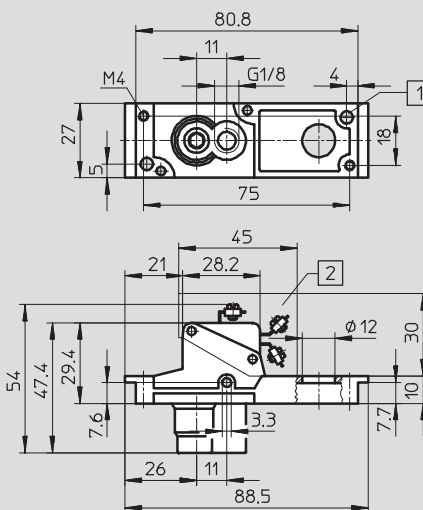
Importante: Este producto cumple con los estándares ISO 1179-1 e ISO 228-1

Vacuostato

VPE-1/8-2N

VPE-1/8-2N-SW

Resistente a salpicaduras de agua,



- 1 Para rosca M4
- 2 Caperuza de protección SPE-B

- 1 Para rosca M4

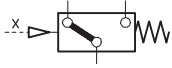
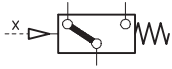
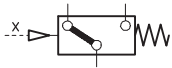
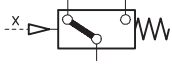
Importante: Este producto cumple con los estándares ISO 1179-1 e ISO 228-1

Importante: Este producto cumple con los estándares ISO 1179-1 e ISO 228-1

Convertidor N/E PE/VPE para montaje en bastidor 2N

FESTO

Hoja de datos

Referencias		Nº de artículo	Tipo
Presostato		7 860	PE-1/8-2N
Presostato Resistente a salpicaduras de agua,		7 862	PE-1/8-2N-SW
Vacuostato		12 594	VPE-1/8-2N
Vacuostato Resistente a salpicaduras de agua,		12 595	VPE-1/8-2N-SW
Accesorios			
Tapa de protección		165 614	SPE-B

Convertidor N/E PEN-M5 para montaje en bastidor 2N

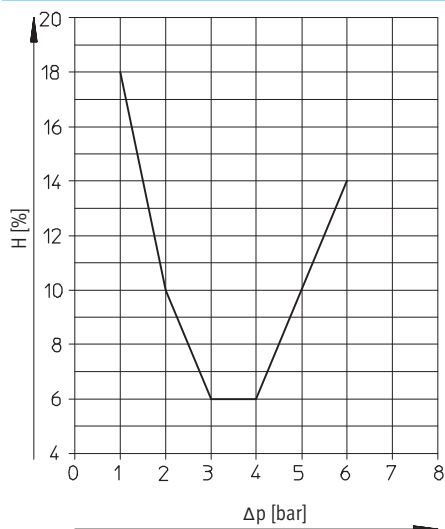
Hoja de datos

Datos técnicos generales	
Construcción	Presostato diferencial neumático-eléctrico
Tipo de fijación	En bastidor de montaje 2N
	Mediante taladros
Fluido	Aire comprimido filtrado, con o sin lubricación, o vacío
Conexión neumática	M5
Conexión eléctrica	2,5 m, cable de 3x0,14 mm ²)
Salida	Salida sin contacto, normalmente abierta
Frecuencia máxima de maniobra [Hz]	70
Materiales	Cuerpo: Fundición inyectada de zinc
Materiales	Sin cobre ni PTFE ni silicona
Peso [g]	240

Condiciones de funcionamiento y del entorno	
Presión de funcionamiento [bar]	-0,95 ... +8 bar
Margen de ajuste de los valores umbrales [bar]	-0,8 ... +8 bar
Temperatura ambiente [bar]	-20 ... +60 °C

Datos eléctricos	
Tensión de funcionamiento [V DC]	12 ... 30
Indicación de estado de conmutación	Sí
Histéresis ajustable	→ Diagrama 19
Corriente máxima de salida [mA]	350
Resistencia a cortocircuitos	Sí
Protección contra polarización inversa	Sí
Símbolo CE	Según norma UE 89/336/CEE
Clase de protección según NE 60 529	IP67

Histéresis H en función de la presión diferencial Δp



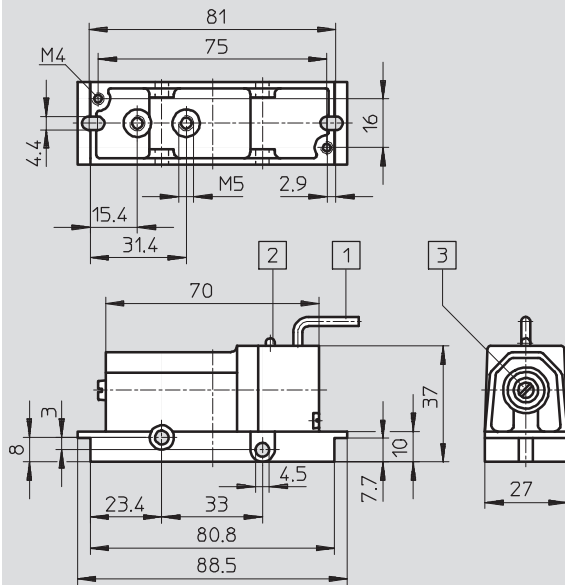
Convertidor N/E PEN-M5 para montaje en bastidor 2N

Hoja de datos

FESTO

Dimensiones

Datos CAD disponibles en → www.festo.com



- 1 Cable de conexión
3x0,14 mm², de 2,5 m
- 2 Diodo luminoso
- 3 Tornillo para ajustar la presión

Colores de identificación:

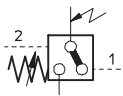
BN = Polo positivo

BU = Polo negativo

BK = Salida a carga

Conector con polos inconfundibles

Referencias

	Nº de art.	Tipo
Presostato diferencial 	8625	PEN-M5
Accesorios		
Escuadras de fijación para montar placas de conexión en el bastidor	11 571	NRW-9/1,5-B
Tornillo cilíndrico (2 unidades)	204 021	DIN 84-M4X12-4.8

Bastidor de montaje 2N

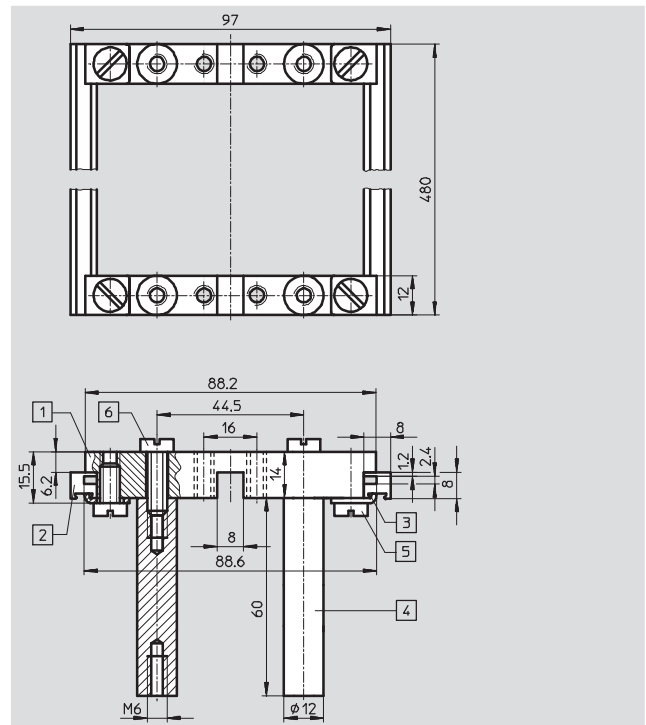
Accesorios

FESTO

Bastidor de montaje NRRQ-2N

Dotación del suministro

- 2 piezas de unión NRV-2N,
- 2 perfiles guía NRQ-8-480,
- 4 escuadras de fijación NRW-12/3,
- 4 pernos NRB-12/60,
- 4 tornillos cilíndricos según DIN 84-M6X18-4.8
- 4 tornillos cilíndricos según DIN 84-M6X12-4.8
- 4 escuadras de fijación NRW-9/1,5-B
- 4 tornillos cilíndricos según DIN 84-M4X10-4.8



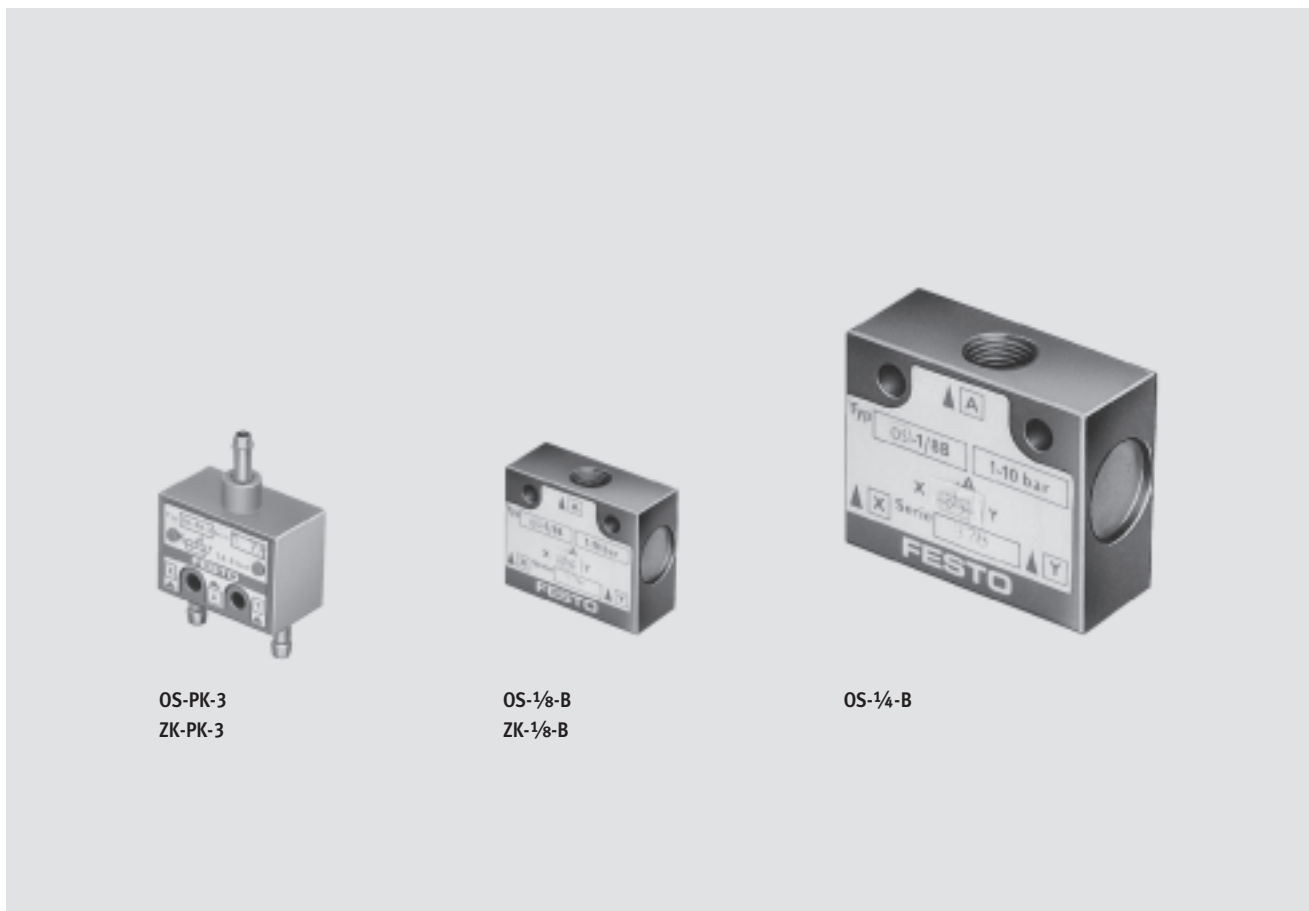
- 1** Pieza de unión NRV-2N
- 2** Perfil guía NRQ-8-480
- 3** Escuadra de fijación NRW-12/3
- 4** Perno NRB-12/60
- 5** Tornillo cilíndrico según DIN 84-M6X18-4.8
- 6** Tornillo cilíndrico según DIN 84-M6X12-4.8


Bastidor de montaje	Nº de artículo	Tipo
Bastidor de montaje 2N completo para 16 elementos	9 365	NRRQ-2N
Accesorios		
Escuadras de fijación para montar placas de conexión en el bastidor	11 571	NRW-9/1,5-B
Tornillo cilíndrico (2 unidades)	204 021	DIN 84-M4X12-4.8

Bloques OS/ZK de enlaces Y/O

Características

FESTO



-  - Caudal
120 ... 1170 l/min

- Boquilla para tubos con diámetro interior 3
- G $\frac{1}{8}$, G $\frac{1}{4}$
- Función O
- Función Y

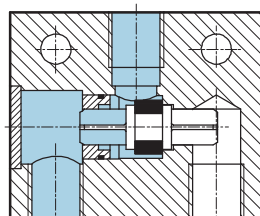
Función O

El enlace en O tiene dos entradas X, Y y una salida A. La válvula cierra automáticamente la entrada a presión. Si las dos entradas reciben aire de presiones diferentes, la presión mayor pasa a la salida A.

Una válvula con función O (o válvula selectora) se utiliza si una función debe ejecutarse selectivamente por 2 unidades diferentes.

Siempre se emite una señal de salida si está activada por lo menos una de las dos entradas de señales.

OS-1/4-B

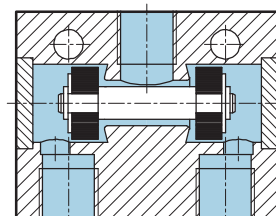


Función Y

El enlace en Y tiene dos entradas (X, Y) y una salida (A). Esta salida únicamente recibe aire mientras las dos entradas estén sometidas a presión. Si las presiones son diferentes, la presión más baja pasa a la salida A.

Una válvula de función lógica Y (o una válvula de simultaneidad) se utiliza para la ejecución de una función tienen que haber, por lo menos, dos señales. Sólo hay una señal A en la salida si en ambas entradas hay una señal.

ZK-1/8-B



Bloques OS/ZK de enlaces Y/O

Hoja de datos

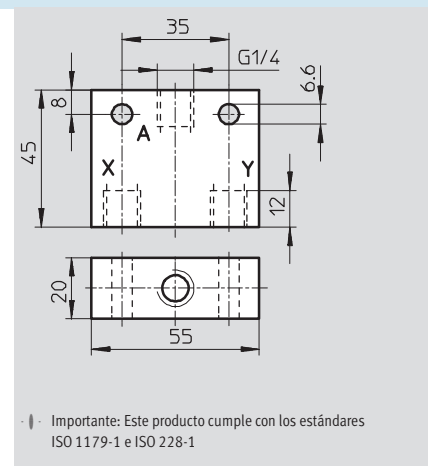
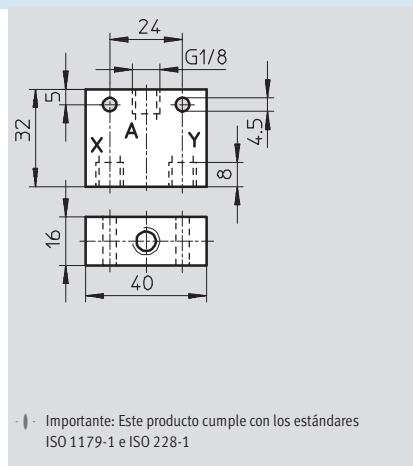
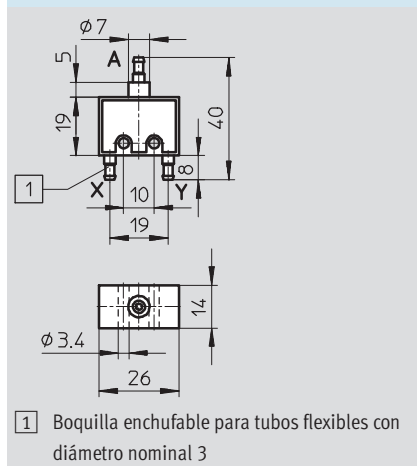
FESTO

Datos técnicos generales						
Tipo	Enlace O			Enlace Y		
	OS-PK-3	OS-1/8-B	OS-1/4-B	ZK-PK-3	ZK-1/8-B	
Tipo de fijación	2 taladros en el cuerpo					
Fluido	Aire comprimido filtrado, lubricado o sin lubricar					
Conexión neumática	Boquilla para tubos con diámetro nominal 3	G1/8	G1/4	Boquilla para tubos con diámetro nominal 3	G1/8	
Diámetro nominal [mm]	2,4	4	6,5	2,4	4,5	
Caudal nominal [l/min]	120	500	1170	120	500	
Peso [g]	10	45	110	10	45	
Materiales	Cuerpo	plástico, latón	Aluminio anodizado azul	Aluminio anodizado azul	plástico, latón	Aluminio anodizado azul
	Juntas	Caucho nitrílico			Caucho nitrílico	
Materiales	Sin cobre ni PTFE ni silicona → Referencias				-	

• Importante: Este producto cumple con los estándares ISO 1179-1 e ISO 228-1

Condiciones de funcionamiento y del entorno					
Tipo	Enlace O			Enlace Y	
	OS-PK-3	OS-1/8-B	OS-1/4-B	ZK-PK-3	ZK-1/8-B
Presión de funcionamiento [bar]	1,6 ... 8	1 ... 10		1,6 ... 8	1 ... 10
Temperatura ambiente [°C]	-10 ... +60			0 ... +60	

Dimensiones			Datos CAD disponibles en → www.festo.com
OS-PK-3	OS-1/8-B	OS-1/4-B	
ZK-PK-3	ZK-1/8-B		



Referencias		Conexión	Nº de artículo	Tipo
Enlace O		Boquilla para tubos con diámetro nominal 3	6 684	OS-PK-3
		G1/8	6 681	OS-1/8-B
		G1/4	165 694	OS-1/8-B-CT ¹⁾
		G1/4	6 682	OS-1/4-B
Enlace Y		Boquilla para tubos con diámetro nominal 3	6 685	ZK-PK-3
		G1/8	165 693	OS-1/4-B-CT ¹⁾
			6 680	ZK-1/8-B

1) Sin cobre ni PTFE ni silicona

Contadores PZA/PZV

Características

FESTO



Contador totalizador

- Versión de montaje
- Montaje en panel frontal

Los contadores totalizadores suman en 6 dígitos, lo que significa que suman las señales que reciben. Al iniciar el contador, aparece 000000. Una señal neumática hace avanzar al contador medio paso, lo que significa que aparece la primera mitad del número. Al término de la señal queda visible el número completo. El contador puede ser puesto a cero pulsando una tecla. Además, también es posible ponerlo a cero mediante una señal de aire a presión. Durante la operación de puesta a cero no debe aplicarse ninguna señal de conteo.

Contador con preselección

- Contador por substracción
- Reposición manual y neumática
- Tapa de protección

El contador cuenta las señales neumáticas efectuando una resta a partir de un número elegido previamente. Una vez que llega a cero, el contador emite una señal de salida. Esta señal se mantiene activada hasta que el contador es puesto a cero. Para introducir el número inicial deseado, hay que pulsar la tecla de puesta a cero y simultáneamente teclear el número correspondiente. El número seleccionado queda memorizado al poner a cero el contador.

Contadores PZA/PZV

Hoja de datos

Datos técnicos generales			
Tipo	Contador totalizador		Contador con preselección
	PZA-A-B	PZA-E-C	PZV-E-C
Construcción	Contador mecánico con accionamiento neumático		
Tipo de fijación	3 taladros en el cuerpo	Montaje en panel frontal	
Fluido	Aire comprimido filtrado sin aceite		
Conexión neumática	M5		
Indicación ¹⁾	6 dígitos	6 dígitos	5 dígitos
Reposición	Pulsador manual o señal neumática		
Presión de conexión			
Accionamiento [bar]	0,6 ±0,2	> 0,8	0,6 ±0,2
Reposición [bar]	0,6 ±0,2	2	–
Presión de desconexión			
Accionamiento [bar]	0,2 ±0,1	< 0,15	0,2 ±0,1
Reposición [bar]	0,15 ±0,1	< 0,15	0,15 ±0,1
Pulso mínimo			
Accionamiento [ms]	10	8	10
Reposición [ms]	180	150	180
Pausa mínima			
Accionamiento [ms]	15	10	15
Reposición [ms]	50	50	50
Materiales			
	Cuerpo: Material sintético		
	Juntas: cloropren		
Peso [g]	155	70	150

1) Tamaño de los dígitos: 4,5 mm

Condiciones de funcionamiento y del entorno			
Tipo	Contador totalizador		Contador con preselección
	PZA-A-B	PZA-E-C	PZV-E-C
Presión de funcionamiento [bar]	2 ... 8		
Presión mín. de reposición [bar]	2	–	–
Temperatura ambiente [°C]	–10 ... +60	0 ... +60	

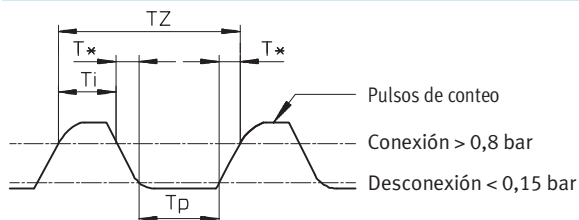
Contadores PZA/PZV

Hoja de datos

FESTO

Velocidad de conteo

Contador totalizador PZA-E-C



$$\text{Velocidad máxima de los pulsos} = \frac{1}{TZ}$$

$$TZ = T_i + T_p + T^*$$

$$TZ = T_i + T^*$$

T_i = Duración mínima de los pulsos

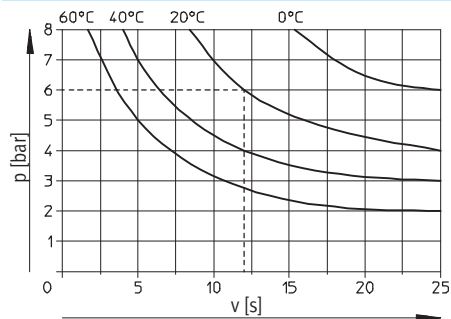
T_p = Duración mínima de pausas

TZ = Duración del pulso

T^* = En función de la presión y de la longitud del tubo flexible (los valores correspondientes tienen que medirse)

Velocidad de conteo v en función de la presión de funcionamiento p

Contador con preselección PZV-E-C



Funcionamiento discontinuo

El contador puede funcionar con interrupciones. La frecuencia del conteo es constante hasta que se produzca el contacto cero (posibilidad de aplicar altas frecuencias). A continuación se produce la puesta a cero.

Funcionamiento continuo

El contador funciona sin interrupciones y a alta frecuencia. La pausa entre dos señales es más larga que el tiempo de reposición necesario.

Contadores PZA/PZV

Hoja de datos

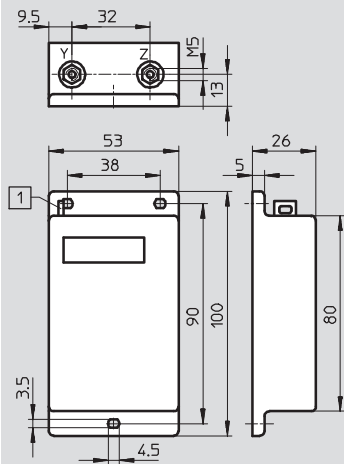
FESTO

Dimensiones

Datos CAD disponibles en → www.festo.com

Contador totalizador

Ejecución de montaje PZA-A-B

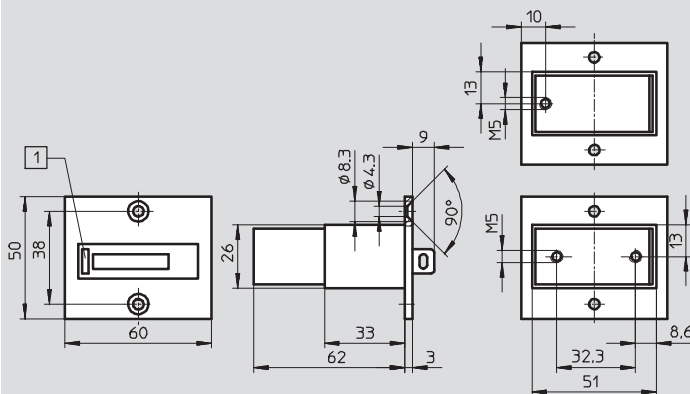


1 Tecla de puesta a cero

Z = Señal de conteo

Y = Señal de reposición

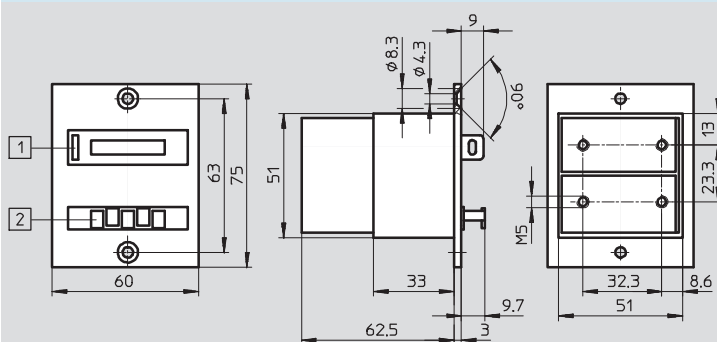
Montaje en panel frontal PZA-E-C



1 Tecla de puesta a cero

Contador con preselección

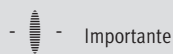
Ejecución de montaje PZV-E-C



1 Tecla de puesta a cero

2 Teclas para la preselección

Para volver a activar el número seleccionado, pulsar la tecla o enviar una señal neumática a la conexión de reposición.



Importante


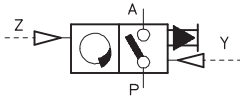
La señal de salida no debe utilizarse para poner a cero el contador. Durante la operación de puesta a cero

no debe aplicarse ninguna señal de conteo.

Contadores PZA/PZV

Hoja de datos

FESTO

Referencias			Nº de artículo	Tipo
Contador totalizador	Versión de montaje		14 992	PZA-A-B
	Montaje en panel frontal		8 606	PZA-E-C
Contador con preselección	Versión de montaje		15 608	PZV-E-C

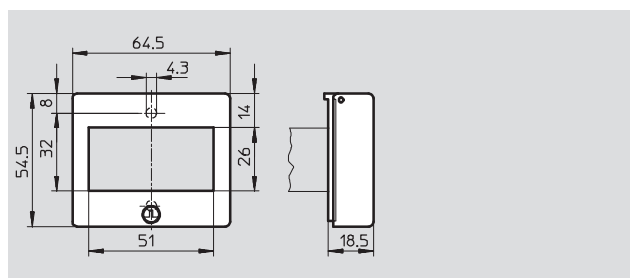
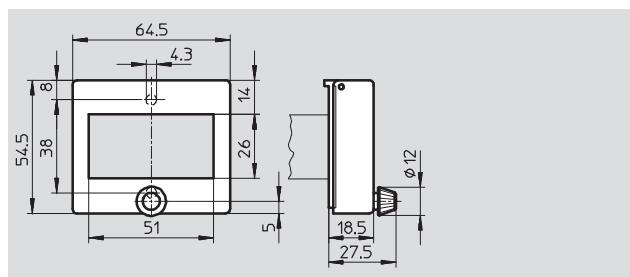
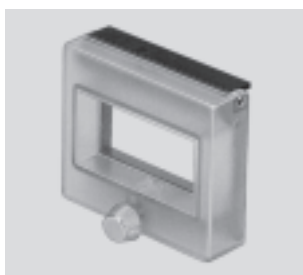
Contadores PZA/PZV

Accesorios

FESTO

Tapa de protección Con botón giratorio PZ-SK-1 Con llave PZ-SS-1

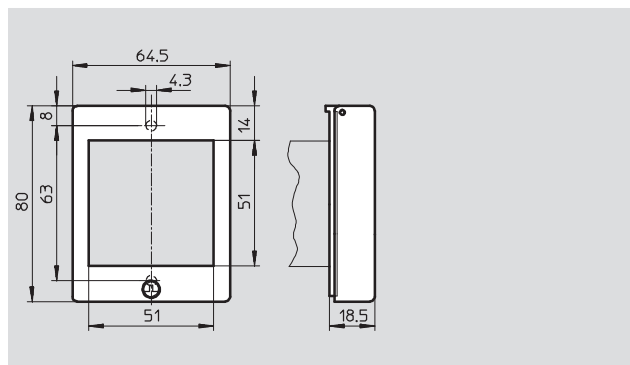
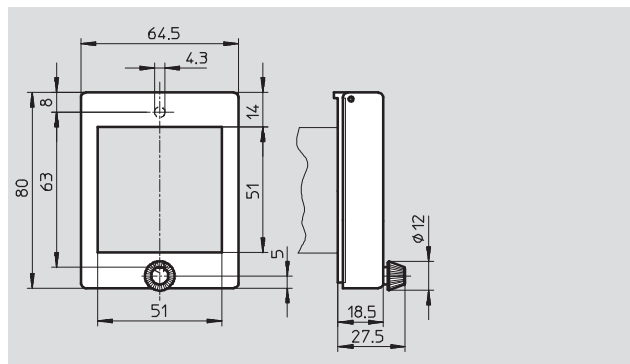
Tapa para proteger al contador totalizador contra partículas de suciedad y salpicaduras de agua en la parte frontal



Referencias		Nº de art.	Tipo
Tapa de protección con botón giratorio		14 662	PZ-SK-1
Tapa de protección con llave		13 965	PZ-SS-1

Tapa de protección Con botón giratorio PZ-SK-2 Con llave PZ-SS-2

Tapa para proteger al contador con preselección contra partículas de suciedad y salpicaduras de agua en la parte frontal

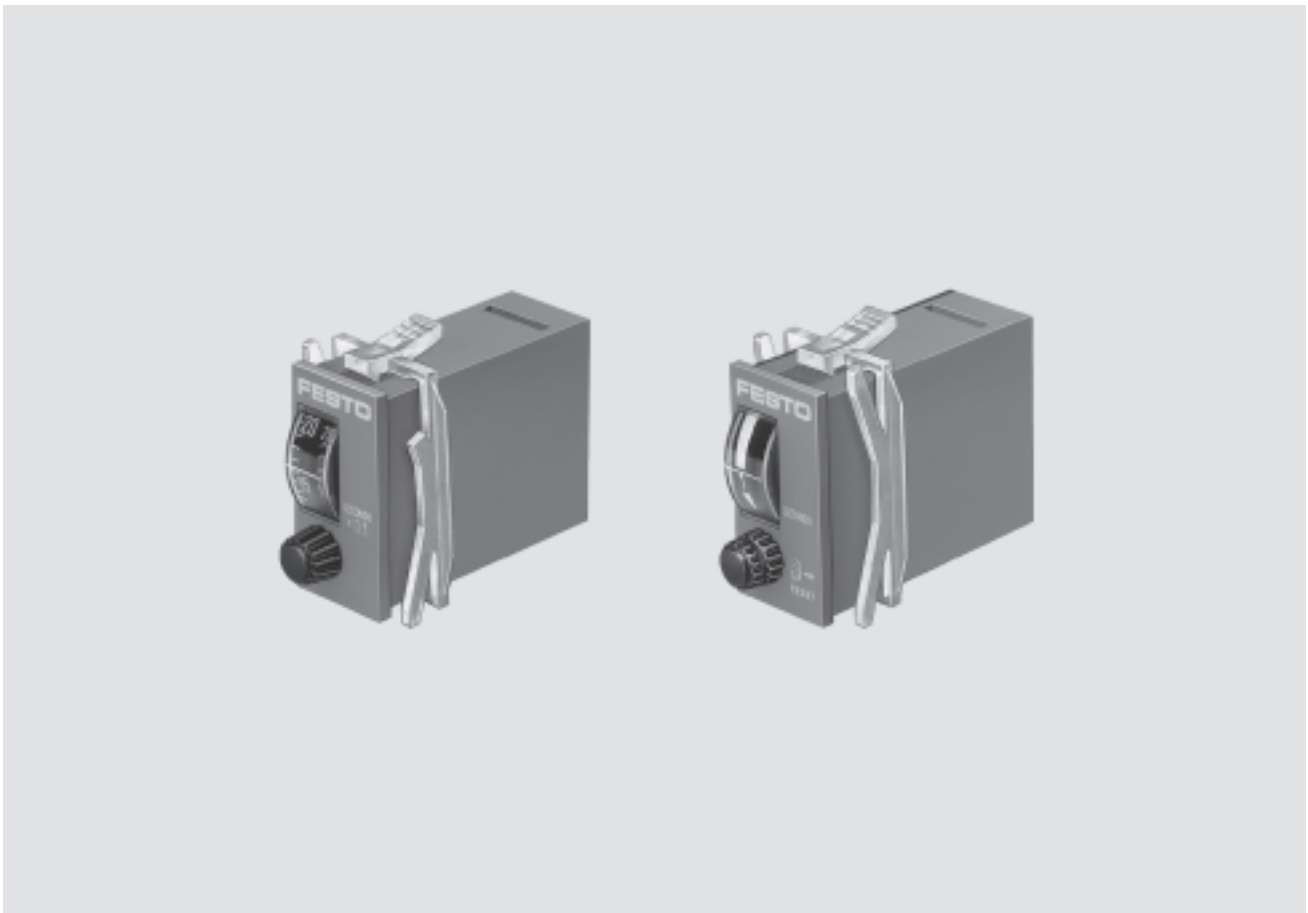


Referencias		Nº de art.	Tipo
Tapa de protección con botón giratorio		14 663	PZ-SK-2
Tapa de protección con llave		13 966	PZ-SS-2

Temporizador PZVT

Características

FESTO



		Temporizador neumático PZVT	Módulo de reposición automática PZVT-AUT
<ul style="list-style-type: none">• Tiempo de retardo ajustable<ul style="list-style-type: none">– 0,2 ... 3 s– 2 ... 30 s– 8 ... 120 s– 20 ... 300 s	<ul style="list-style-type: none">• Montaje en panel frontal• Montaje en<ul style="list-style-type: none">– Perfil G NE 50 035– Perfil H NE 60715• Tapa de protección	<p>El temporizador permite el paso de la presión de la conexión de entrada 1 hacia la conexión 2 al término del tiempo de retardo previamente ajustado.</p>	<p>La unidad de reposición es utilizada para efectuar la reposición automática de los temporizadores PZVT-...-SEC al término del tiempo previamente definido y para generar una señal de salida de duración definida para fines de control.</p> <p>La puesta a cero puede efectuarse manualmente tirando del botón de ajuste de la unidad de reposición. Así es posible configurar controles neumáticos sencillos en función del tiempo con intervalos repetitivos.</p>

Temporizador PZVT

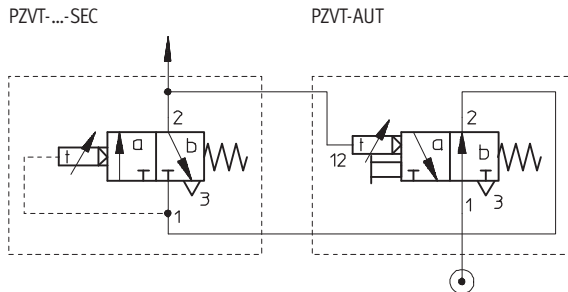
Hoja de datos

FESTO

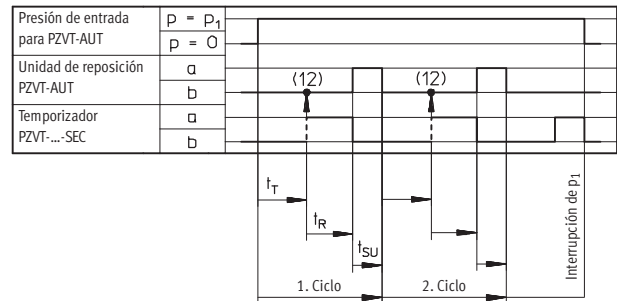
Datos técnicos generales					
Tipo	Temporizador				Unidad de reposición
	PZVT-3-SEC	PZVT-30-SEC	PZVT-120-SEC	PZVT-300-SEC	PZVT-AUT
Construcción	Contador mecánico con accionamiento neumático				
Tipo de fijación	Montaje en panel frontal				
Fluido	Aire comprimido filtrado ($\leq 40 \mu\text{m}$), sin lubricación				
Conexión neumática	Rosca interior M5				
Caudal nominal [l/min]	50				
Tiempo de retardo ajustable [s]	0,2 ... 3	2 ... 30	8 ... 120	20 ... 300	0,2 ... 2
Precisión de repetición [s]	$\pm 0,1$	$\pm 0,3$	$\pm 1,2$	± 3	$\pm 0,3$
Precisión de ajuste [s]	$\pm 0,3$	$\pm 0,6$	± 3	± 6	-
Pausa para la reposición [ms]	≥ 200				
Clase de protección	IP54 según IEC 60529 con tapa y marco frontal				
Peso [g]	45				50
Información sobre los materiales: cuerpo	ABS				
Características del material	Conformidad con RoHS				

Condiciones de funcionamiento y del entorno					
Tipo	PZVT-3-SEC	PZVT-30-SEC	PZVT-120-SEC	PZVT-300-SEC	PZVT-AUT
Presión de funcionamiento [bar]	2 ... 6				
Presión de conexión [bar]	$\geq 1,6$				
Presión de ruptura [bar]	$\leq 0,1$				$\leq 0,3$
Temperatura ambiente [°C]	-10 ... +60				-15 ... +60

Ejemplo de aplicación



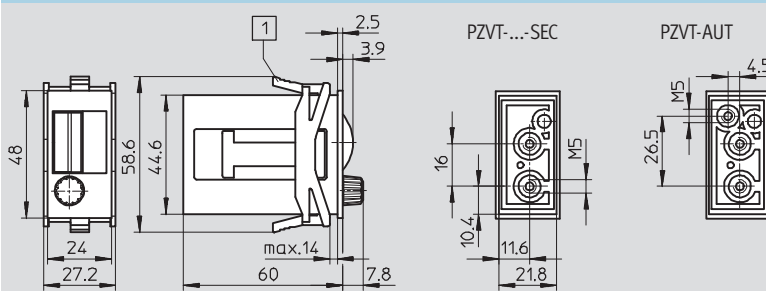
- 1 = Alimentación de aire
- 2 = Línea de trabajo o de salida
- 3 = Descargas de aire
- 12 = Pilotaje



- t_T = Tiempo seleccionable previamente con el temporizador tipo PZVT-...-SEC
- t_R = Tiempo de retardo de la conmutación del módulo de reposición PZVT-AUT (0,2 ... 2 s)
- t_{SU} = Tiempo de interrupción de la señal para el submódulo de recuperación PZVT-AUT (≥ 300 ms)

Dimensiones

Datos CAD disponibles en www.festo.com

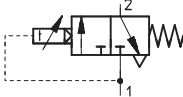
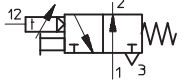


- 1 Marco incluido en el suministro

Temporizador PZVT

Hoja de datos

FESTO

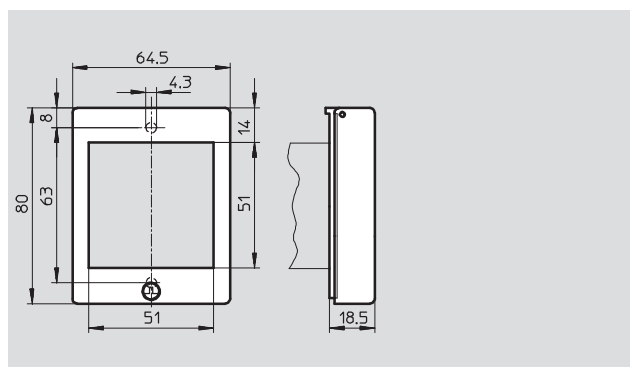
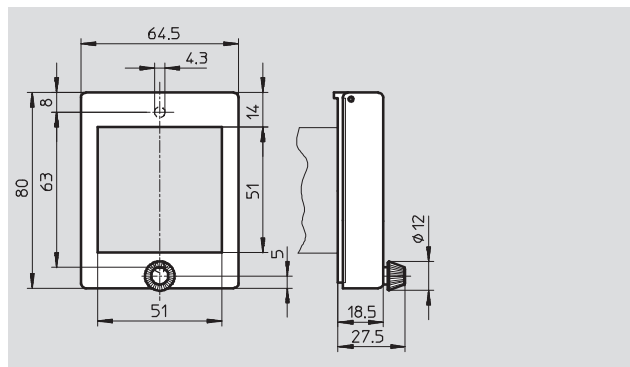
Referencias			Nº de artículo	Tipo
Temporizador	0,2 ... 3 s		158 495	PZVT-3-SEC
	2 ... 30 s		150 238	PZVT-30-SEC
	8 ... 120 s		177 616	PZVT-120-SEC
	20 ... 300 s		150 239	PZVT-300-SEC
Unidad de reposición	0,2 ... 2 s		158 496	PZVT-AUT

Temporizador PZVT

Accesorios

Tapa de protección Con botón giratorio PZ-SK-2 Con llave PZ-SS-2

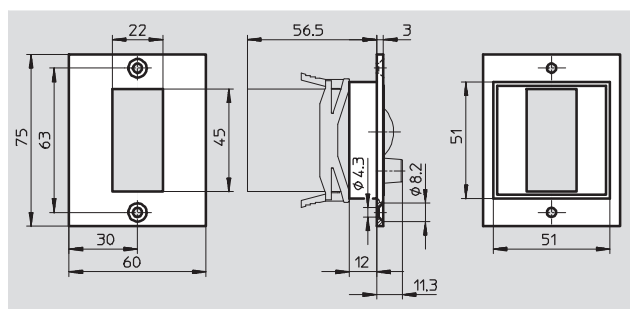
Tapa para proteger al contador con preselección contra partículas de suciedad y salpicaduras de agua en la parte frontal



Referencias		
	Nº de artículo	Tipo
Tapa de protección con botón giratorio	14 663	PZ-SK-2
Tapa de protección con llave	13 966	PZ-SS-2

Marco frontal para montaje frontal

Características del material:
Conformidad con RoHS



Referencias		
	Nº de artículo	Tipo
Marco frontal	150 241	PZVT-FR

Temporizador PZVT

Accesorios

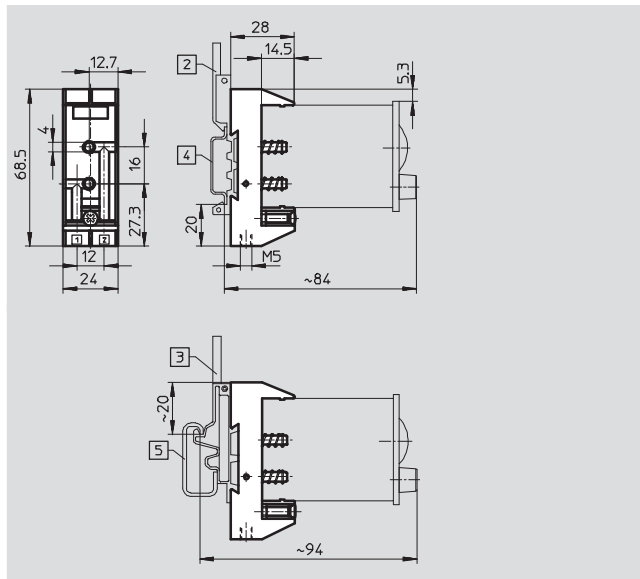
FESTO


Base PZVT-S-DIN

Para el montaje en perfil G según NE 50 035 o en perfil H según NE 60715



- 2 Placa de montaje MPL-MUS/PZ-H
- 3 Placa de montaje MPL-MUS/PZ-G
- 4 Perfil en H según NE 60715
- 5 Perfil en G según NE 50 035



 Importante

El zócalo PZVT-S-DIN no puede utilizarse con el módulo PZVT-AUT.

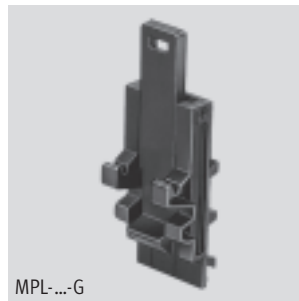
Referencias		
	Nº de artículo	Tipo
Zócalo	150 240	PZVT-S-DIN

Placa de montaje MPL-MUS/PZ-G

Para perfil en G según NE 50 035

Placa de montaje MPL-MUS/PZ-H

Para perfil en H según NE 60715



Referencias		
	Nº de artículo	Tipo
Placa de montaje para perfil G	19 134	MPL-MUS/PZ-G
Placa de montaje para perfil H	19 135	MPL-MUS/PZ-H