



- Diseño compacto
- Presión de funcionamiento constante
- Diferencia de presión constante entre la entrada y la salida
- Ejecuciones con o sin manómetro
- Con rosca M5 ... R $\frac{1}{2}$ o racor de diámetro de 4 ... 12 mm


Válvulas reguladoras de presión y de presión diferencial

Características

FESTO



Reguladores de presión LR, LRMA

-  - Caudal
22 ... 127 l/min

- Con rosca y racor
- Rosca para atornillar M5, R $\frac{1}{8}$, R $\frac{1}{4}$
- Racor para tubos flexibles con diámetro exterior de 4 ... 8 mm
- Racor girable en 360°

Este regulador mantiene constante la presión de salida del lado secundario independientemente de las oscilaciones que sufra el lado primario.

La presión primaria en el lado roscado es superior a la presión en el lado del racor QS.


Reguladores de presión diferencial LRL, LRLQ

-  - Caudal
30 ... 760 l/min

- Con rosca y racor
- Rosca para atornillar M5, R $\frac{1}{8}$, R $\frac{1}{4}$, R $\frac{3}{8}$, R $\frac{1}{2}$
- Racor para tubos flexibles con diámetro exterior de 4 ... 12 mm
- Racor girable en 360°

La válvula reguladora de la presión diferencial permite regular una diferencia de presión ajustada manualmente entre la rosca de entrada (presión primaria) y el racor QS (presión de salida).

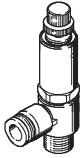
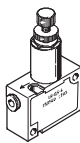
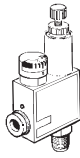
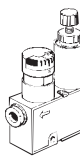
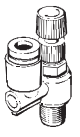
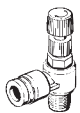
La válvula antirretorno integrada permite que la misma presión aplicada en el lado del racor QS salga igual por el lado de la conexión roscada.

-  - Importante

La válvula reguladora de la presión diferencial no tiene escape, lo que significa que no puede reducir una posible subida de la presión secundaria.

Válvulas reguladoras de presión y de presión diferencial

Cuadro general de productos

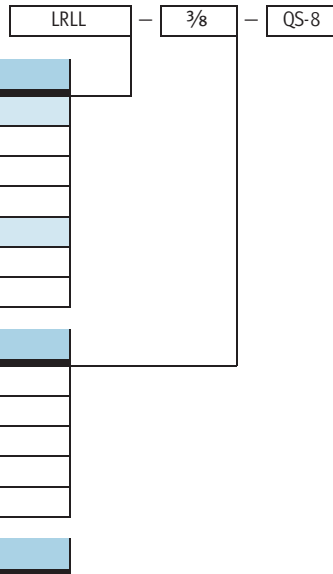
Función	Ejecución	Tipo	Conexión neumática					→ Página/ Internet	
			Rosca	Para diámetro exterior del tubo flexible [mm]					
				4	6	8	10		12
Válvula reguladora de presión sin manómetro	Con racor QS y rosca								
		LR-...-QS-...	M5	■	■	-	-	-	5
			R1/8	■	■	■	-	-	
			R1/4	-	■	■	-	-	
En ambos lados con racor QS									
	LR-QS-...	-						5	
			■	■	■	-	-		
Regulador de presión con manómetro	Con racor QS y rosca								
		LRMA-...-QS-...	M5	■	■	-	-	-	9
			R1/8	■	■	■	-	-	
			R1/4	-	■	■	-	-	
En ambos lados con racor QS									
	LRMA-QS-...	-						9	
			■	■	■	-	-		
Válvula reguladora de presión diferencial sin manómetro	Con racor QS en la parte superior y rosca								
		LRL-...-QS-...	M5	■	■	-	-	-	12
			R1/8	■	■	■	-	-	
			R1/4	-	■	■	■	-	
			R3/8	-	-	■	■	■	
			R1/2	-	-	-	-	■	
Con racor QS en un lado y rosca									
	LRLL-...-QS-...	M5	■	■	-	-	-	12	
		R1/8	■	■	■	-	-		
		R1/4	-	■	■	■	-		
		R3/8	-	-	■	■	■		
		R1/2	-	-	-	-	■		

1) Tubos flexibles → www.festo.com

Válvulas reguladoras de presión y de presión diferencial

Código para el pedido

FESTO

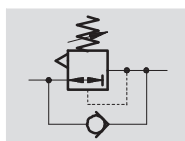


Tipo	
Regulador de presión	
LR	Sin manómetro
LRMA	Con manómetro
Válvula reguladora de presión diferencial	
LRL	Salida arriba
LRLL	Salida lateral
Rosca para atornillar	
M5	Rosca métrica M5
1/8	Rosca para tubos R1/8
1/4	Rosca para tubo R1/4
3/8	Rosca para tubo R3/8
1/2	Rosca para tubo R1/2
Conexión al tubo	
Tipo de conexión	
QS	Racor para tubos flexibles con diámetro exterior calibrado
Para tubo de diámetro exterior	
4	4 mm
6	6 mm
8	8 mm
10	10 mm
12	12 mm

Válvulas reguladoras de presión LR

Hoja de datos

Función



-  - Caudal
22 ... 127 l/min

- Diseño compacto
- Presión de funcionamiento constante
- Ejecución sin manómetro
- Con rosca M5 ... R $\frac{1}{4}$ o racor de diámetro de 4 ... 8 mm



Datos técnicos generales		
Construcción	Regulador de émbolo de accionamiento directo con alimentación continua de presión	
Función de regulación	Con descarga secundaria, presión de salida constante	
Seguridad contra accionamiento involuntario	Tornillo moletado con contratuerca	
Posición de montaje	Indistinta	
Con racor QS y rosca métrica con anillo de junta		
Tipo de fijación	Atornillable	
Materiales	Cuerpo	Polibutilenotereftalato
	Parte roscada	Latón niquelado
Con racor QS y rosca recubierta de PTFE		
Tipo de fijación	Atornillable	
Materiales	Cuerpo	Polibutilenotereftalato
	Parte roscada	Latón niquelado
	Junta para roscas	Politetrafluoroetileno
En ambos lados con racor QS		
Tipo de fijación	Mediante taladros	
Materiales	Cuerpo	Polibutilenotereftalato

Condiciones de funcionamiento y del entorno		
Fluido	Aire comprimido lubricado o sin lubricar	
Presión de entrada	[bar]	0 ... 9
Margen de regulación de la presión	[bar]	1 ... 8
Temperatura ambiente	[°C]	0 ... 60

Válvulas reguladoras de presión LR

Hoja de datos

Pesos [g]			
Rosca para atornillar	M5	R $\frac{1}{8}$	R $\frac{1}{4}$
Con racor QS y rosca métrica con anillo de junta			
QS-4	16	–	–
QS-6	16	–	–
Con racor QS y rosca recubierta de PTFE			
QS-4	–	32,5	–
QS-6	–	33,5	54
QS-8	–	35	55

Pesos [g]	
En ambos lados con racor QS	
QS-4	33
QS-6	33
QS-8	56

Caudal nominal normal [l/min]			
Rosca para atornillar	M5	R $\frac{1}{8}$	R $\frac{1}{4}$
Con racor QS y rosca métrica con anillo de junta			
QS-4	22	–	–
QS-6	41	–	–
Con racor QS y rosca recubierta de PTFE			
QS-4	–	46	–
QS-6	–	63	98
QS-8	–	69	101

Caudal nominal normal [l/min]	
En ambos lados con racor QS	
QS-4	67
QS-6	70
QS-8	127

Válvulas reguladoras de presión LR

Hoja de datos

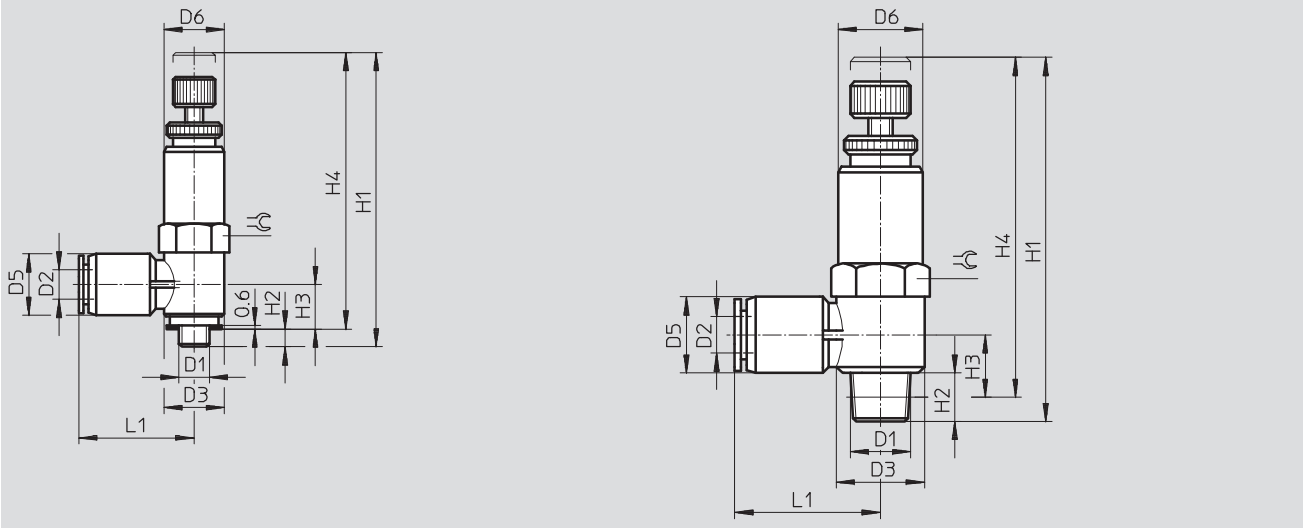
FESTO

Dimensiones

Datos CAD disponibles en www.festo.com

Con racor QS y rosca M5

Con racor QS y roscas R $\frac{1}{8}$, R $\frac{1}{4}$



Rosca D1	D2 ∅	D3 ∅	D5 ∅	D6 ∅	H1		H2	H3	H4		L1	☞
					mín.	máx.			mín.	máx.		
M5	4	9,8	8	10	44,6	48,75	2,9	7,6	41,7	45,8	16	10
	6	9,8	10,5	10	44,6	48,7	2,9	8,4	41,7	45,8	17,8	10
R $\frac{1}{8}$	4	14,4	10	14	56	60	7,8	10,5	52	56	21,4	14
	6	14,4	12,4	14	56	60	7,8	10,7	52	56	23,5	14
	8	14,4	14,4	14	56	60	7,8	11,7	52	56	26,9	14
R $\frac{1}{4}$	6	18,4	12,4	17	60,8	64,8	11,3	12,2	54,8	58,8	25,5	17
	8	18,4	14,4	17	60,8	64,8	11,3	13,2	54,8	58,8	28,4	17

Válvulas reguladoras de presión LR

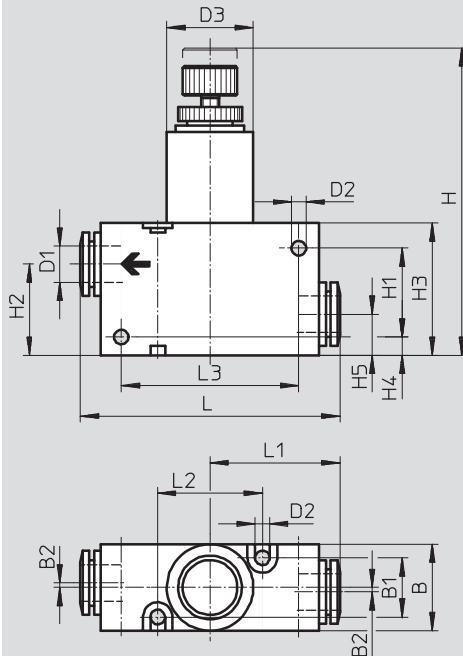
Hoja de datos

FESTO

Dimensiones

Datos CAD disponibles en → www.festo.com

En ambos lados con racor QS



← = Sentido del flujo

Racor	B	B1	B2	D1 Ø	D2 Ø	D3 Ø	H		H1	H2	H3	H4	H5	L	L1	L2	L3
							mín.	máx.									
QS-4	15	9	1	4	3,2	15	59	63	17	19	25	4	9	44	22	20	30
QS-6				6			45	22,5									
QS-8	19	13	1	8	3,2	19	63,5	67,5	21	21	29	4	9	57	28,5	23	39

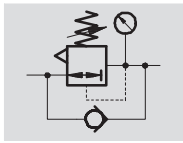
Referencias

	Descripción	Rosca para atornillar	Para tubo de diámetro exterior [mm]	Nº de artículo	Tipo
	Con racor QS y rosca métrica con anillo de junta	M5	4	153 532	LR-M5-QS-4
			6	153 533	LR-M5-QS-6
	Con racor QS y rosca recubierta de PTFE	R1/8	4	153 534	LR-1/8-QS-4
			6	153 535	LR-1/8-QS-6
			8	153 536	LR-1/8-QS-8
			R1/4	6	153 537
8	153 538	LR-1/4-QS-8			
	En ambos lados con racor QS	-	4	153 540	LR-QS-4
			6	153 541	LR-QS-6
			8	153 542	LR-QS-8

Válvulas reguladoras de presión LRMA con manómetro

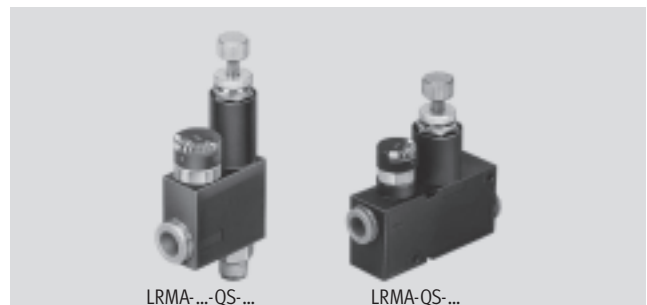
Hoja de datos

Función



- - Caudal
36 ... 124 l/min

- Diseño compacto
- Presión de funcionamiento constante
- Ejecución con manómetro
- Con rosca M5 ... R $\frac{1}{4}$ o racor de diámetro de 4 ... 8 mm



Datos técnicos generales	
Construcción	Regulador de émbolo de accionamiento directo con alimentación continua de presión
Función de regulación	Con descarga secundaria, presión de salida constante
Seguridad contra accionamiento involuntario	Tornillo moletado con contratuerca
Posición de montaje	Indistinta
Con racor QS y rosca métrica con anillo de junta	
Tipo de fijación	Atornillable
Materiales	Cuerpo: Polibutilenotereftalato Parte roscada: Latón niquelado
Con racor QS y rosca recubierta de PTFE	
Tipo de fijación	Atornillable
Materiales	Cuerpo: Polibutilenotereftalato Parte roscada: Latón niquelado Junta para roscas: Politetrafluoroetileno
En ambos lados con racor QS	
Tipo de fijación	Mediante taladros
Materiales	Cuerpo: Polibutilenotereftalato

Condiciones de funcionamiento y del entorno	
Fluido	Aire comprimido lubricado o sin lubricar
Presión de entrada [bar]	0 ... 9
Margen de regulación de la presión [bar]	1 ... 8
Temperatura ambiente [°C]	0 ... 60

Pesos [g]			
Rosca para atornillar	M5	R $\frac{1}{8}$	R $\frac{1}{4}$
Con racor QS y rosca métrica con anillo de junta			
QS-4	28	-	-
QS-6	28	-	-
Con racor QS y rosca recubierta de PTFE			
QS-4	-	54,5	-
QS-6	-	54,5	55
QS-8	-	83,5	83,5

Pesos [g]	
En ambos lados con racor QS	
QS-4	45
QS-6	45
QS-8	68

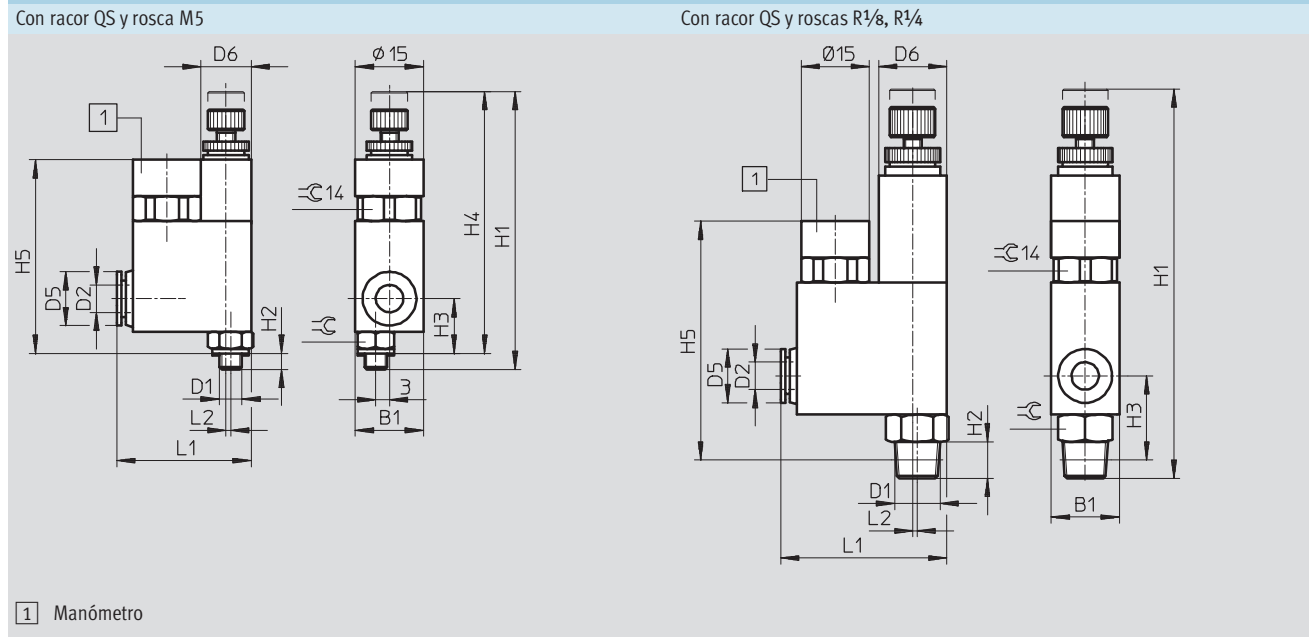
Válvulas reguladoras de presión LRMA con manómetro

Hoja de datos

Caudal nominal normal [l/min]			
Rosca para atornillar	M5	R1/8	R1/4
Con racor QS y rosca métrica con anillo de junta			
QS-4	36	-	-
QS-6	42	-	-
Con racor QS y rosca recubierta de PTFE			
QS-4	-	60	-
QS-6	-	75	96
QS-8	-	87	97

Caudal nominal normal [l/min]	
En ambos lados con racor QS	
QS-4	50
QS-6	76
QS-8	124

Dimensiones Datos CAD disponibles en www.festo.com



Rosca D1	D2 Ø	B1	D5 Ø	D6 Ø	H1		H2	H3	H4		H5	L1	L2	⌀
					mín.	máx.			mín.	máx.				
M5	4	15,1	9,8	11	57,1	61,2	3,5	11,8	53,6	57,7	42,8	28	1,1	8
	6	15,1	11,8	11	57,1	61,2	3,5	11,8	53,6	57,7	42,8	28,1	1,1	8
R1/8	4	15,1	10	15	77,5	81,5	8	18,5	-	-	51,5	36	0,5	12
	6	15,1	12	15	77,5	81,5	8	18,5	-	-	51,5	36,5	0,5	12
	8	15	14	15	77,5	81,5	8	18,5	-	-	51,5	36,5	1	12
R1/4	6	19	12	19	85,5	89,5	11	22,5	-	-	57	39,5	0,5	16
	8	19	14	19	85,5	89,5	11	22,5	-	-	57	39,5	1	16

Válvulas reguladoras de presión LRMA con manómetro

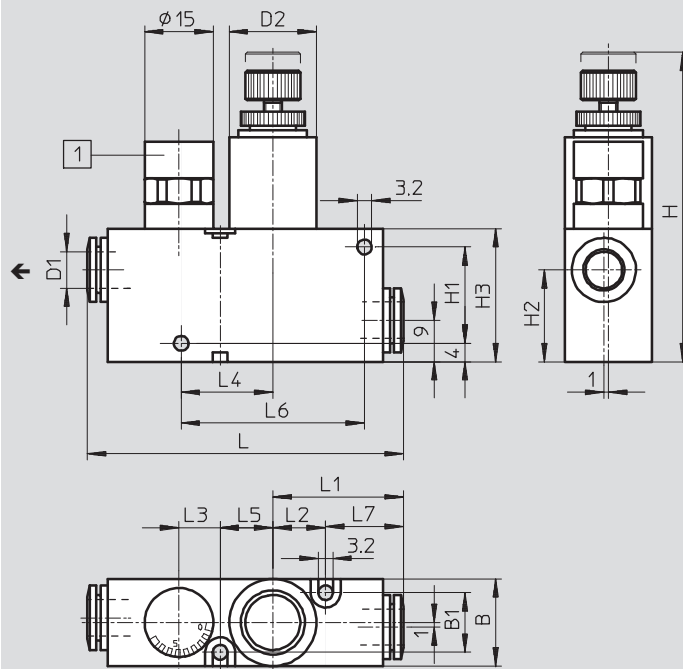
Hoja de datos

FESTO

Dimensiones

Datos CAD disponibles en www.festo.com

En ambos lados con racor QS



Racor	B	B1	D1 Ø	D2 Ø	H		H1	H2	H3	L	L1	L2	L3	L4	L5	L6	L7
					mín.	máx.											
QS-4	15	9	4	15	59	63	17	19	25	49,5	22,5	10	10	15	10	30	12
QS-6			6														
QS-8	19	13	8	19	63,5	67,5	21	21	29	59,7	28,5	11,5	9	19,6	11,5	39	17

Referencias

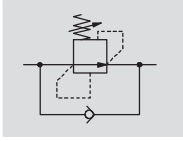
	Descripción	Rosca para atornillar	Para tubo de diámetro exterior [mm]	Nº de artículo	Tipo
	Con racor QS y rosca métrica con anillo de junta	M5	4	153 488	LRMA-M5-QS-4
			6	153 490	LRMA-M5-QS-6
	Con racor QS y rosca recubierta de PTFE	R1/8	4	153 489	LRMA-1/8-QS-4
			6	153 491	LRMA-1/8-QS-6
			8	153 493	LRMA-1/8-QS-8
			R1/4	6	153 492
8	153 494	LRMA-1/4-QS-8			
	En ambos lados con racor QS	-	4	153 495	LRMA-QS-4
			6	153 496	LRMA-QS-6
			8	153 497	LRMA-QS-8

Reguladores de presión diferencial LRL/LRLL

Hoja de datos

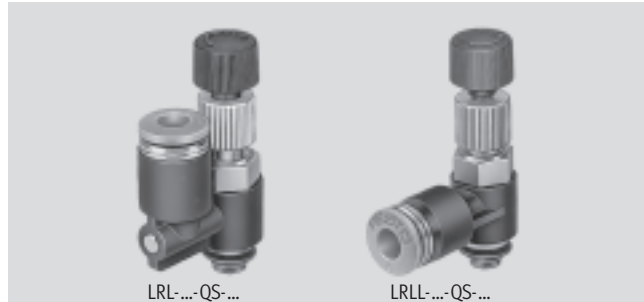
FESTO

Función



- Diseño compacto
- Diferencia de presión constante entre la entrada y la salida
- Con rosca M5 ... R $\frac{1}{2}$ o racor de diámetro de 4 ... 12 mm

- - Caudal
30 ... 760 l/min



Datos técnicos generales		
Función de regulación	Con flujo de retorno; presión diferencial constante	
Construcción	Regulador de émbolo de accionamiento directo con alimentación continua de presión	
Seguridad contra accionamiento involuntario	Tornillo moletado con contratuerca	
Tipo de fijación	Atornillable	
Posición de montaje	Indistinta	
Materiales	Cuerpo	Polibutilenotereftalato
	Parte roscada	Latón niquelado
	Junta para roscas	Politetrafluoroetileno

Condiciones de funcionamiento y del entorno		
Fluido	Aire comprimido lubricado o sin lubricar	
Presión de entrada [bar]	0 ... 9	
Margen de regulación de la presión [bar]	1 ... 8	
Temperatura ambiente [°C]	0 ... 60	

Caudal nominal normal [l/min]										
Rosca para atornillar	M5		R $\frac{1}{8}$		R $\frac{1}{4}$		R $\frac{3}{8}$		R $\frac{1}{2}$	
	Abierta	Cerrada	Abierta	Cerrada	Abierta	Cerrada	Abierta	Cerrada	Abierta	Cerrada
Salida arriba										
QS-4	30	30	96	93	-	-	-	-	-	-
QS-6	30	30	115	115	241	240	-	-	-	-
QS-8	-	-	120	115	224	224	463	393	-	-
QS-10	-	-	-	-	231	231	476	423	-	-
QS-12	-	-	-	-	-	-	438	379	760	730
Salida lateral										
QS-4	30	30	100	96	-	-	-	-	-	-
QS-6	32	31	155	140	267	266	-	-	-	-
QS-8	-	-	115	110	268	264	474	340	-	-
QS-10	-	-	-	-	269	262	456	411	-	-
QS-12	-	-	-	-	-	-	518	423	730	700

Reguladores de presión diferencial LRL/LRLL

Hoja de datos

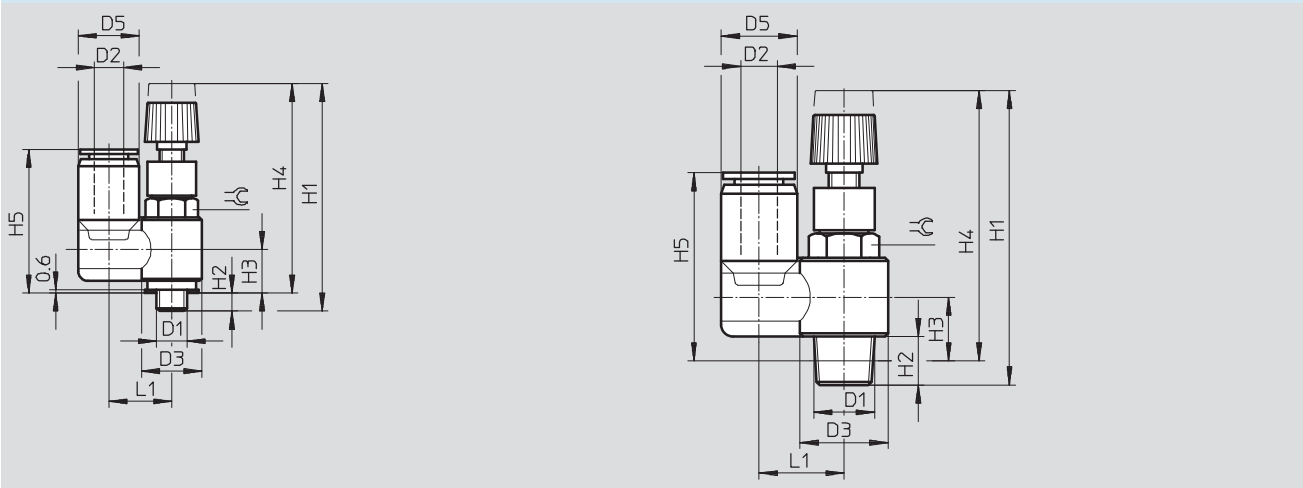
Pesos [g]					
Rosca para atornillar	M5	R $\frac{1}{8}$	R $\frac{1}{4}$	R $\frac{3}{8}$	R $\frac{1}{2}$
Salida en la parte superior (LRL)					
QS-4	9,5	20	-	-	-
QS-6	11	21,5	37,5	-	-
QS-8	-	22,5	39	68,5	-
QS-10	-	-	42,5	72	-
QS-12	-	-	-	76	108
Salida en un lado (LRLL)					
QS-4	8,8	19	-	-	-
QS-6	9,8	20	36,5	-	-
QS-8	-	21,5	37,5	66,5	-
QS-10	-	-	41,5	69	-
QS-12	-	-	-	73	105

Dimensiones: salida en la parte superior

Datos CAD disponibles en www.festo.com

Con racor QS y rosca M5

Con racor QS y roscas R $\frac{1}{8}$, R $\frac{1}{4}$, R $\frac{3}{8}$, R $\frac{1}{2}$



Rosca D1	D2 Ø	D3 Ø	D5 Ø	H1		H2	H3	H4		H5	L1	⌀
				mín.	máx.			mín.	máx.			
M5	4	9,8	10,2	35,2	38,3	2,9	6,7	32,3	35,4	23,9	10,5	8
	6	9,8	12,6	35,2	38,3	2,9	6,7	32,3	35,4	26	12,2	8
R $\frac{1}{8}$	4	14,4	10,2	43,7	48,2	8	10,9	39,7	44,2	28,9	13	10
	6	14,4	12,6	43,7	48,2	8	10,9	39,7	44,2	31	14,2	10
	8	14,4	14,6	43,7	48,2	8	10,9	39,7	44,2	32,4	15,3	10
R $\frac{1}{4}$	6	18,4	12,6	47,8	52,3	11,1	12	41,8	46,2	32,1	17,2	14
	8	18,4	14,6	47,8	52,3	11,1	12	41,8	46,2	33,6	18,2	14
	10	18,4	17,8	47,8	52,3	11,1	12	41,8	46,2	35,9	19,8	14
R $\frac{3}{8}$	8	22	14,6	54,5	59	13,2	15,4	48,2	52,6	37,8	19,2	19
	10	22	17,8	54,5	59	13,2	15,4	48,2	52,6	40,1	20,2	19
	12	22	21,2	54,5	59	13,2	15,4	48,2	52,6	42,8	23,4	24
R $\frac{1}{2}$	12	28	21,2	59,8	64,3	16	18,2	51,6	56,1	47	23,4	24

Válvulas reguladoras de presión diferencial LRL

Hoja de datos

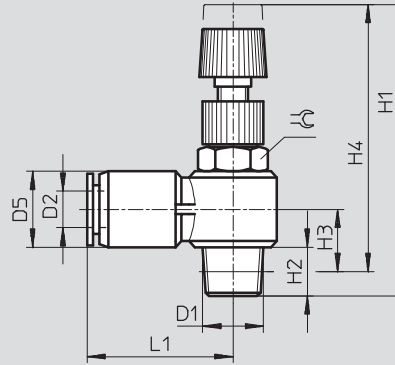
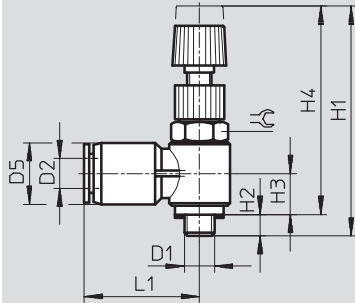
FESTO

Dimensiones: salida en un lado

Datos CAD disponibles en www.festo.com

Con racor QS y rosca M5


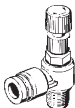
Con racor QS y roscas R $\frac{1}{8}$, R $\frac{1}{4}$, R $\frac{3}{8}$, R $\frac{1}{2}$



Rosca D1	D2 Ø	D5 Ø	H1		H2	H3	H4		L1	⌀
			mín.	máx.			mín.	máx.		
M5	4	9,9	35,7	38,8	3,4	7,1	32,3	35,4	19,9	8
	6	12,4	35,7	38,8	3,4	8,3	32,3	35,4	24	8
R $\frac{1}{8}$	4	10	44,5	48,5	8	9,5	40,5	44,5	21,5	10
	6	12,5	44,5	48,5	8	10,5	40,5	44,5	23,5	10
	8	14,5	44,5	48,5	8	11,5	40,5	44,5	27	10
R $\frac{1}{4}$	6	12,5	48,5	52	11,5	12	42,5	46	25,5	14
	8	14,5	48,5	52	11,5	13	42,5	46	28,5	14
	10	17,5	48,5	52	18,5	15	42,5	46	31	14
R $\frac{3}{8}$	8	14,5	56	59	13	15	49,5	52,5	29	19
	10	17,5	56	59	13	16,5	49,5	52,5	31	19
	12	21	56	59	13	18	49,5	52,5	37	24
R $\frac{1}{2}$	12	21	62	64,5	16	19,5	54	56,5	36,5	24

Reguladores de presión diferencial LRL/LRL

Hoja de datos

Referencias					
Símbolo	Descripción	Conexión roscada	Para tubo de diámetro exterior [mm]	Nº de artículo	Tipo
Salida arriba					
	Con racor QS y rosca métrica con junta	M5	4	153 510	LRL-M5-QS-4
			6	153 512	LRL-M5-QS-6
	Con racor QS y rosca recubierta de PTFE	R1/8	4	153 511	LRL-1/8-QS-4
			6	153 513	LRL-1/8-QS-6
			8	153 515	LRL-1/8-QS-8
		R1/4	6	153 514	LRL-1/4-QS-6
			8	153 516	LRL-1/4-QS-8
			10	153 518	LRL-1/4-QS-10
		R3/8	8	153 517	LRL-3/8-QS-8
			10	153 519	LRL-3/8-QS-10
			12	153 520	LRL-3/8-QS-12
		R1/2	12	153 521	LRL-1/2-QS-12
Salida lateral					
	Con racor QS y rosca métrica con junta	M5	4	153 498	LRL-M5-QS-4
			6	153 500	LRL-M5-QS-6
	Con racor QS y rosca recubierta de PTFE	R1/8	4	153 499	LRL-1/8-QS-4
			6	153 501	LRL-1/8-QS-6
			8	153 503	LRL-1/8-QS-8
		R1/4	6	153 502	LRL-1/4-QS-6
			8	153 504	LRL-1/4-QS-8
			10	153 506	LRL-1/4-QS-10
		R3/8	8	153 505	LRL-3/8-QS-8
			10	153 507	LRL-3/8-QS-10
			12	153 508	LRL-3/8-QS-12
		R1/2	12	153 509	LRL-1/2-QS-12