

Reguladores de presión LR/LRS



Reguladores de presión LR/LRS

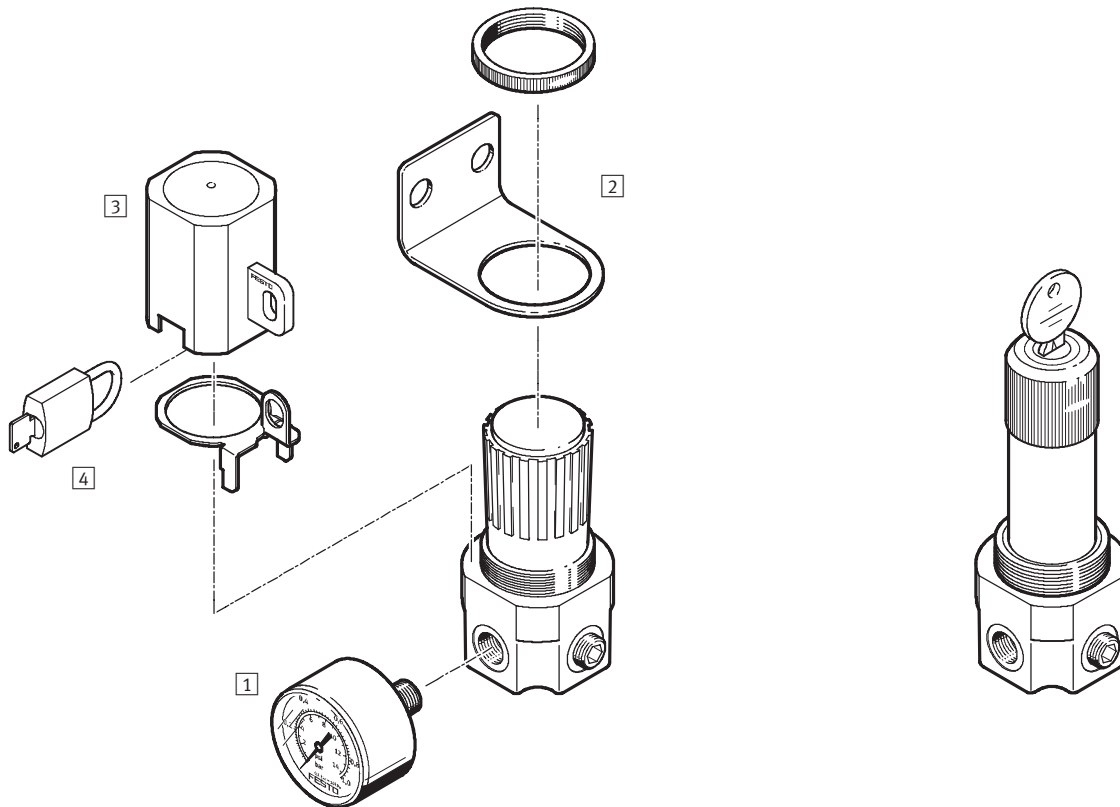
Accesorios y referencias

FESTO

Cuadro general de periféricos

Reguladores de presión LR

Regulador de presión LRS con llave



Elementos de fijación y accesorios		→ Página/Internet
1	Manómetro MA	ma
2	Escuadras de fijación HR-D	7
3	Tapa de seguridad del regulador LRVS-G-1/8 con pasador de cierre	7
4	Candado LRVS-D	7

Código para el pedido

LR - 1/8 - G - 7

Función de mantenimiento

LR	Regulador de presión
LRS	Regulador de presión, con llave

Conexión neumática

1/8	Rosca G1/8
-----	------------

Identificación de la versión

G	Identificación de la versión
---	------------------------------

Margen de regulación de la presión

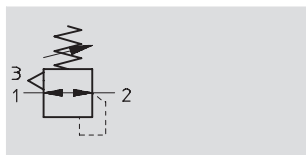
7	0,5 ... 7 bar
	0,5 ... 12 bar

Reguladores de presión LR/LRS

Hoja de datos

FESTO

Función



- - Caudal
600 ... 700 l/min

- - Temperatura
-10 ... +80 °C

- - Presión de entrada
1 ... 20 bar

El regulador no contiene sustancias perjudiciales para la pintura.



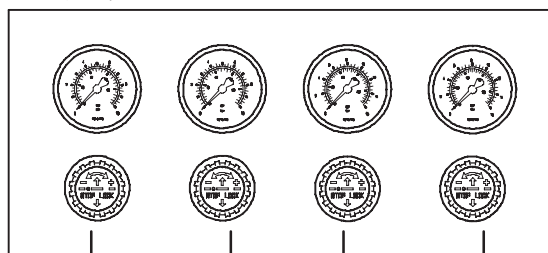
- Cuerpo de latón
- Gran caudal
- Regulador de membrana de gran precisión
- Cabezal de regulación bloqueable
- Escuadra de fijación igual que de la serie D
- Para presiones iniciales hasta $p_1 = 20$ bar
- Dos zonas de regulación de la presión:
0,5 ... 7 bar y 0,5...12 bar

Estos reguladores mantienen la presión constante en el lado secundario independientemente de las variaciones que sufre la red neumática. El escape de aire en el lado secundario permite reducir la presión de funcionamiento sin unidades consumidoras.

Existen dos variantes del regulador:

- LR(S)- $\frac{1}{8}$ -G para aplicaciones estándar.
- LR(S)- $\frac{1}{8}$ -G-7 para aplicaciones especiales como, por ejemplo, controles con una presión de hasta 7 bar. Esta variante ofrece condiciones óptimas de caudal y regulación.

Montaje en panel frontal



Reguladores de presión

Margen de regulación de la presión desde 0,5 hasta 7 bar

Reguladores de presión

Margen de regulación de la presión desde 0,5 hasta 12 bar

Datos técnicos generales		
Tipo	LR(S)- $\frac{1}{8}$ -G	LR(S)- $\frac{1}{8}$ -G-7
Conexión neumática	G $\frac{1}{8}$	
Fluido	Aire comprimido filtrado, con o sin lubricación (grado de filtración $\leq 40 \mu\text{m}$)	
Construcción	Regulador de membrana precompensado, con escape secundario de aire	
Tipo de fijación	Con accesorios Montaje en panel frontal, taladro con diámetro de 36,5 mm	
Posición de montaje	Indistinta	
Histéresis máxima de la presión [bar]	0,2	
Presión de entrada [bar]	1 ... 20	
Margen de regulación de la presión [bar]	0,5 ... 12	0,5 ... 7

Caudal nominal normal ¹⁾ qn [l/min]	
Margen de regulación de la presión: 0,5 ... 7 bar	700
Margen de regulación de la presión: 0,5 ... 12 bar	600

1) Con presión inicial de 10 bar, presión de funcionamiento de 6 bar y con $\Delta p = 1$ bar.

Reguladores de presión LR/LRS

Hoja de datos

FESTO

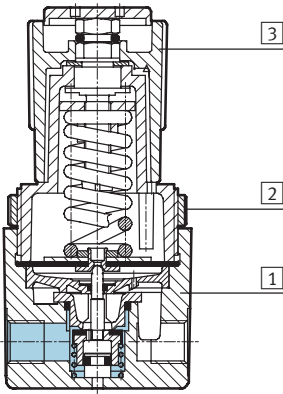
Condiciones del entorno		
Temperatura ambiente	[°C]	-10 ... +80
Resistencia a la corrosión	CRC ¹⁾	2

1) Clase de resistencia a la corrosión 2 según norma de Festo 940 070
 Válida para piezas expuestas a gran peligro de corrosión. Piezas exteriores en contacto directo con sustancias usuales en entornos industriales, tales como disolventes, detergentes o lubricantes, con superficies principalmente decorativas.

Pesos [g]	LR	LRS
	Regulador de presión	320

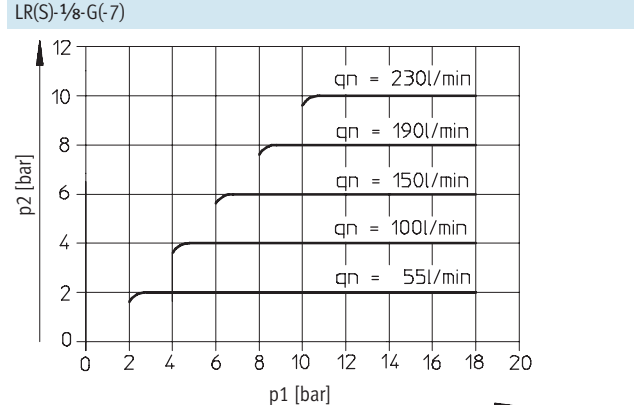
Materiales

Vista en sección

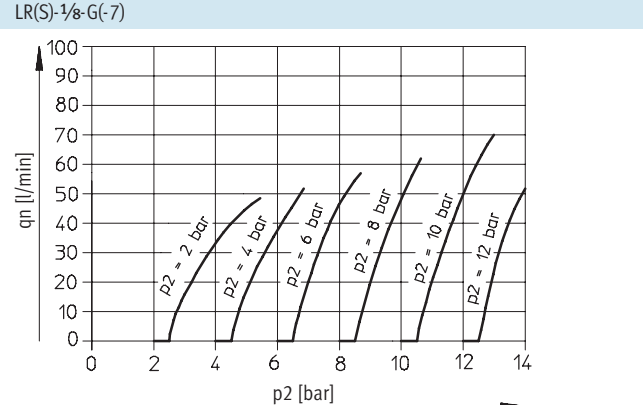


Regulador de presión		
1	Cuerpo	Latón
2	Tuerca moleteada	Aluminio
3	Botón giratorio	LR: Poliacetal LRS: Aluminio
-	Juntas	Caucho nitrílico

Compensación de la presión de entrada: presión primaria p1 en función de la presión de salida p2



Descarga secundaria: presión de salida p2 en función del caudal normal qn

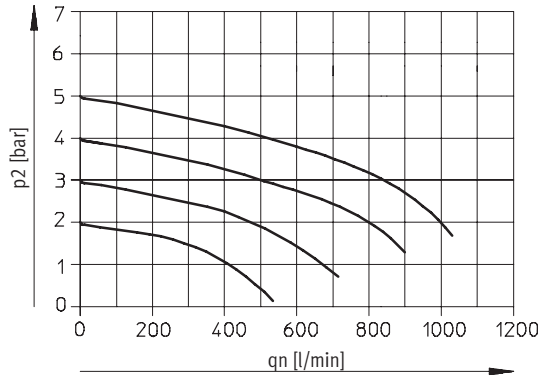


Reguladores de presión LR/LRS

Hoja de datos

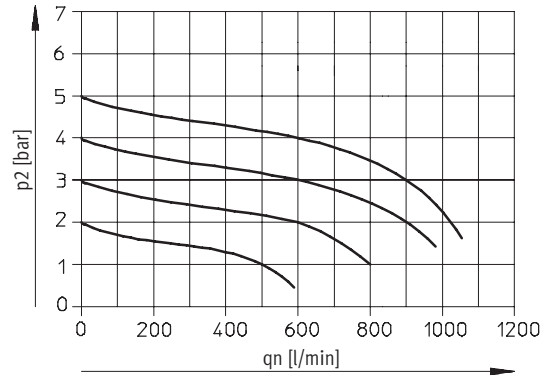
Caudal normal q_n en función de la presión secundaria p_2

LR(S)-1/8-G



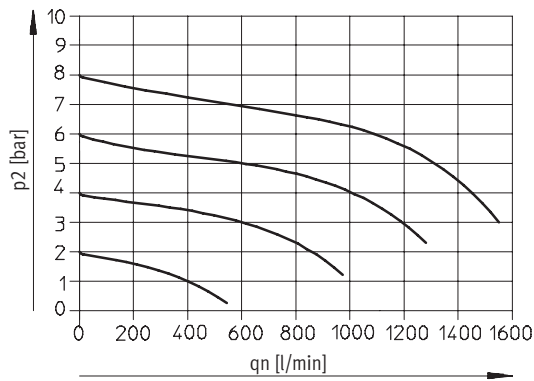
Presión primaria $p_1 = 7$ bar

LR(S)-1/8-G-7



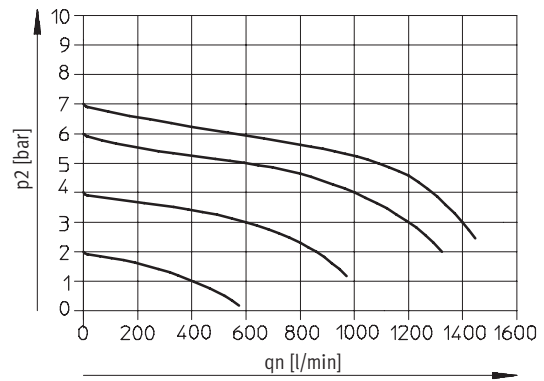
Presión primaria $p_1 = 7$ bar

LR(S)-1/8-G



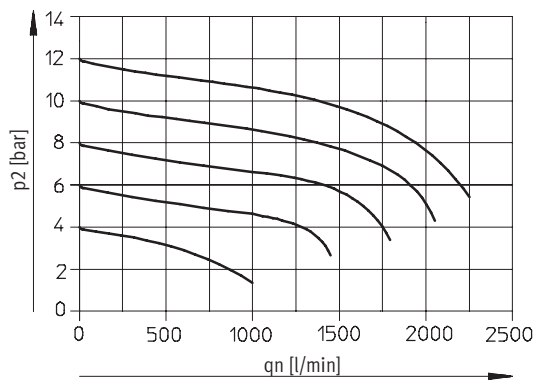
Presión primaria $p_1 = 10$ bar

LR(S)-1/8-G-7



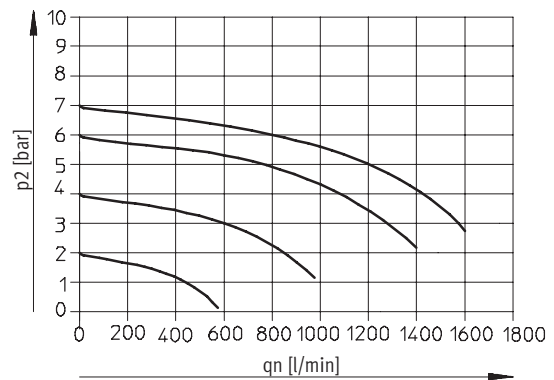
Presión primaria $p_1 = 10$ bar

LR(S)-1/8-G



Presión primaria $p_1 = 14$ bar

LR(S)-1/8-G-7



Presión primaria $p_1 = 14$ bar

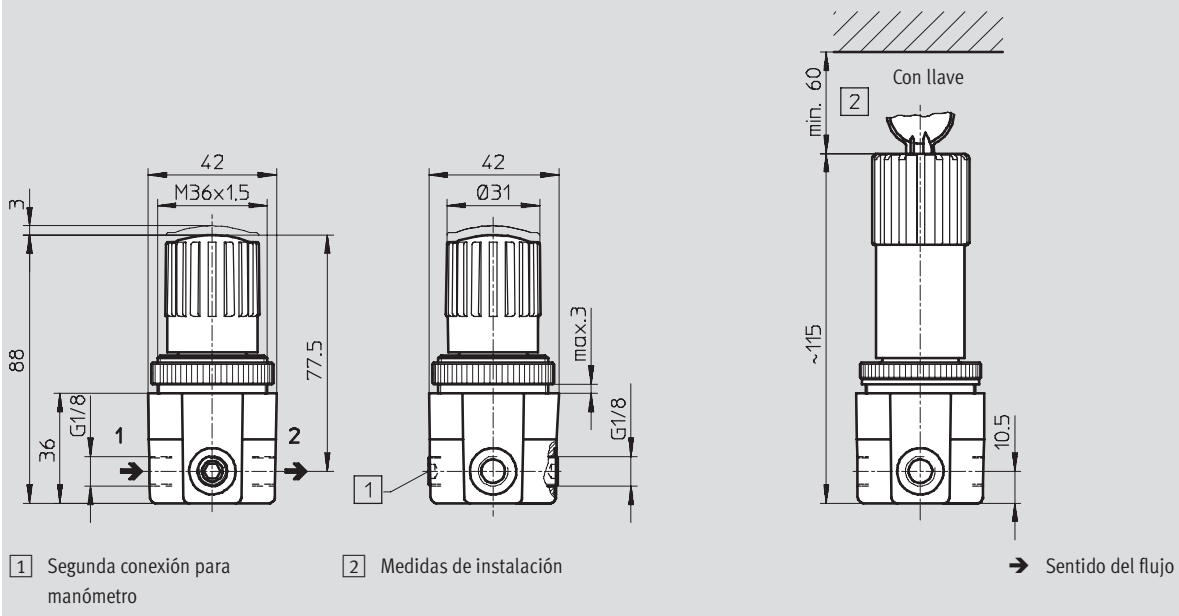
Reguladores de presión LR/LRS

Hoja de datos

FESTO

Dimensiones

Datos CAD disponibles en → www.festo.com



Referencias

Conexión	Margen de regulación de la presión: 0,5 ... 7 bar		Margen de regulación de la presión: 0,5 ... 12 bar	
	Nº de artículo	Tipo	Nº de artículo	Tipo
G $\frac{1}{8}$	159506	LR- $\frac{1}{8}$ -G-7	159505	LR- $\frac{1}{8}$ -G
Con llave				
G $\frac{1}{8}$	194695	LRS- $\frac{1}{8}$ -G-7	194694	LRS- $\frac{1}{8}$ -G

Reguladores de presión LR/LRS

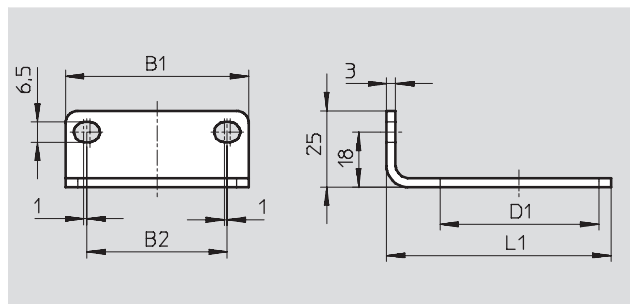
Accesorios

Escuadras de fijación HR-D

Para montaje en la pared

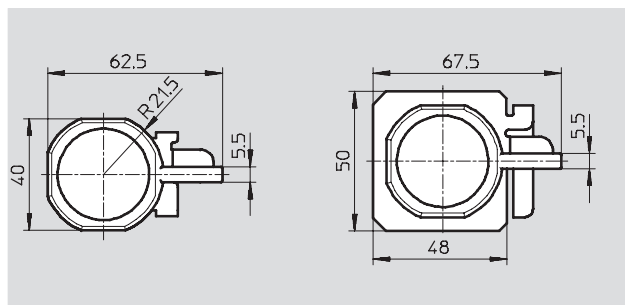
Material:

Acero cincado



Referencias					
B1	B2	D1	L1	Nº de artículo	Tipo
42	28	36	57,5	164936	HR-D-MINI

Bloqueo del regulador LRVS



Referencias			
Conexión	Peso [g]	Nº de artículo	Tipo
G ¹ / ₈	36	196080	LRVS-G- ¹ / ₈

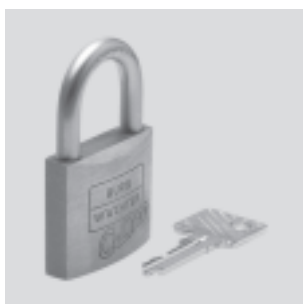
Candado LRVS-D

Material:

Cuerpo: Latón

Temperatura ambiente:

-20 ... +60 °C



Referencias		
Peso [g]	Nº de artículo	Tipo
120	193786	LRVS-D