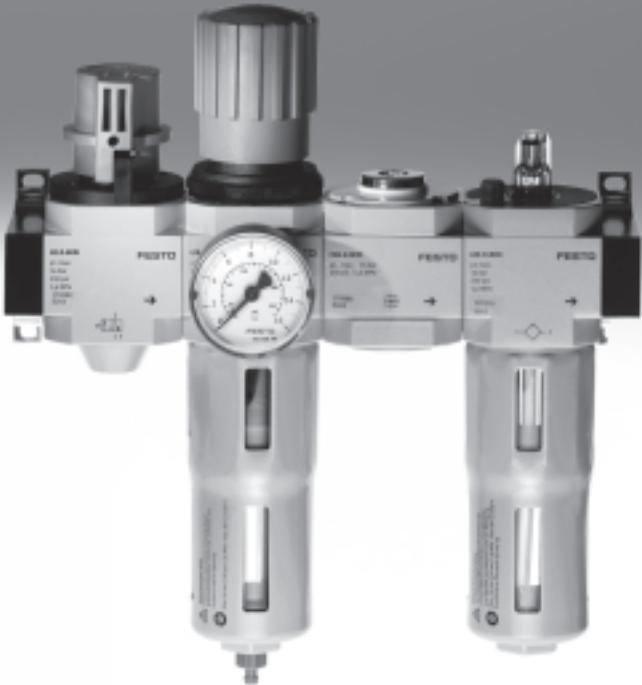
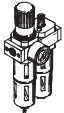
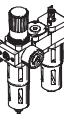
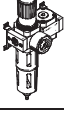
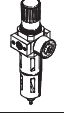
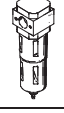
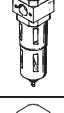
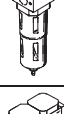




Combinaciones de unidades de mantenimiento FRC-K, serie D



Combinaciones de unidades de mantenimiento FRC-K, serie D, ejecución metálica FESTO

Cuadro general de productos – Unidades de mantenimiento serie D, ejecución metálica

Tipo	Ta- maño	Conexión neumática										Margen de regula- ción de la presión			Grado de filtración				
		M5	M7	G1/8	G1/4	G3/8	G1/2	G3/4	G1	QS4	QS6	[bar]			[µm]				
												0,5 ...	0,5 ...	2,5 ...	0,01	1	5	40	
Unidades de mantenimiento																			
FRC/FRCS 	Micro	■	■	■	-	-	-	-	-	■	■	■	-	-	-	-	■	-	
	Mini	-	-	■	■	■	-	-	-	-	-	-	■	-	-	-	-	■	■
	Midi	-	-	-	■	■	■	■	-	-	-	-	■	■	-	-	-	■	■
	Maxi	-	-	-	-	-	■	■	■	-	-	-	■	■	-	-	-	■	■
Combinaciones de unidades de mantenimiento																			
FRC-K 	Micro	-	-	-	-	-	-	-	-	-	-	-	-	-	-	-	-	-	
	Mini	-	-	■	■	-	-	-	-	-	-	-	■	■	-	-	-	-	■
	Midi	-	-	-	■	■	■	-	-	-	-	-	■	■	-	-	-	-	■
	Maxi	-	-	-	-	-	■	■	-	-	-	-	■	■	-	-	-	-	■
LFR-K LFRS-K 	Micro	-	-	-	-	-	-	-	-	-	-	-	-	-	-	-	-	-	
	Mini	-	-	■	■	-	-	-	-	-	-	-	■	■	-	-	-	-	■
	Midi	-	-	-	■	■	■	-	-	-	-	-	■	■	-	-	-	-	■
	Maxi	-	-	-	-	-	■	■	-	-	-	-	■	■	-	-	-	-	■
Unidades individuales																			
Unidades de filtro y regula- dor LFR/LFRS 	Micro	■	■	■	-	-	-	-	-	■	■	■	-	-	-	-	■	-	
	Mini	-	-	■	■	■	-	-	-	-	-	■	■	-	-	-	-	■	■
	Midi	-	-	-	■	■	■	■	-	-	-	■	■	-	-	-	-	■	■
	Maxi	-	-	-	-	-	■	■	■	-	-	■	■	-	-	-	-	■	■
Filtros LF 	Micro	■	■	■	-	-	-	-	-	■	■	-	-	-	-	-	■	-	
	Mini	-	-	■	■	■	-	-	-	-	-	-	-	-	-	-	-	■	■
	Midi	-	-	-	■	■	■	■	-	-	-	-	-	-	-	-	-	■	■
	Maxi	-	-	-	-	-	■	■	■	-	-	-	-	-	-	-	-	■	■
Filtros finos y micrónicos LFMA/LFMB 	Micro	-	-	-	-	-	-	-	-	-	-	-	-	-	-	-	-	-	
	Mini	-	-	■	■	■	-	-	-	-	-	-	-	-	■	■	-	-	
	Midi	-	-	-	■	■	■	■	-	-	-	-	-	-	■	■	-	-	
	Maxi	-	-	-	-	-	■	■	■	-	-	-	-	-	■	■	-	-	
Filtro de car- bón activo LFX 	Micro	-	-	-	-	-	-	-	-	-	-	-	-	-	-	-	-	-	
	Mini	-	-	■	■	■	-	-	-	-	-	-	-	-	-	-	-	-	-
	Midi	-	-	-	■	■	■	■	-	-	-	-	-	-	-	-	-	-	-
	Maxi	-	-	-	-	-	■	■	■	-	-	-	-	-	-	-	-	-	-
Combinacio- nes de filtros LFMBA 	Micro	-	-	-	-	-	-	-	-	-	-	-	-	-	-	-	-	-	
	Mini	-	-	■	■	■	-	-	-	-	-	-	-	-	■	■	-	-	
	Midi	-	-	-	■	■	■	■	-	-	-	-	-	-	■	■	-	-	
	Maxi	-	-	-	-	-	■	■	■	-	-	-	-	-	■	■	-	-	
Reguladores de presión LRS/LRS 	Micro	■	■	■	-	-	-	-	-	■	■	■	-	-	-	-	-	-	
	Mini	-	-	■	■	■	-	-	-	-	-	■	■	-	-	-	-	-	
	Midi	-	-	-	■	■	■	■	-	-	-	■	■	-	-	-	-	-	
	Maxi	-	-	-	-	-	■	■	■	-	-	■	■	-	-	-	-	-	

Combinaciones de unidades de mantenimiento FRC-K, serie D, ejecución metálica

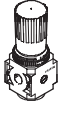
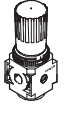
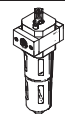
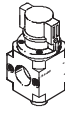

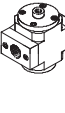
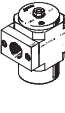
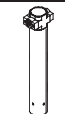
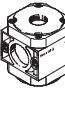



Cuadro general de productos – Unidades de mantenimiento serie D, ejecución metálica

Tipo	Ta- maño	Protección del depósito del filtro		Purga de condensado			Indicación de presión		Seguridad contra accionamiento involuntario		Tensión de alimentación			Opcional			→ Página/ Internet
		Funda metálica de protección	Funda de material plástico	Manual con grifo	Semiautomática	Automática	Con manómetro	Sin manómetro	Botón giratorio enclavable	Botón giratorio con cerrojo integrado	24 V DC	110 V AC	230 V AC	Regulador de presión de accionamiento directo, con función integrada de flujo inverso	Regulador de presión servopilotado, con función integrada de flujo inverso	Indicación de presión diferencial	
Unidades de mantenimiento																	
FRC/FRCS	Micro	-	■	■	■	-	■	■	■	-	-	-	-	-	-	-	frc
	Mini	■	-	■	-	■	■	■	■	■	-	-	-	-	-	-	
	Midi	■	-	■	-	■	■	■	■	■	-	-	-	-	-	-	
	Maxi	■	-	■	-	■	■	■	■	■	-	-	-	■	■	-	
Combinaciones de unidades de mantenimiento																	
FRC-K	Micro	-	-	-	-	-	-	-	-	-	-	-	-	-	-	-	6
	Mini	■	-	■	-	■	■	-	■	-	-	-	-	-	-	-	
	Midi	■	-	■	-	■	■	-	■	-	-	-	-	-	-	-	
	Maxi	■	-	■	-	■	■	-	■	-	-	-	-	■	■	-	
LFR-K LFRS-K	Micro	-	-	-	-	-	-	-	-	-	-	-	-	-	-	-	lfr
	Mini	■	-	■	-	■	■	-	■	■	-	-	-	-	-	-	
	Midi	■	-	■	-	■	■	-	■	■	-	-	-	-	-	-	
	Maxi	■	-	■	-	■	■	-	■	■	-	-	-	■	■	-	
Unidades individuales																	
Unidades de filtro y regulador LFR/LFRS	Micro	-	■	■	■	-	■	■	■	-	-	-	-	-	-	-	lfr
	Mini	■	-	■	-	■	■	■	■	■	-	-	-	-	-	-	
	Midi	■	-	■	-	■	■	■	■	■	-	-	-	-	-	-	
	Maxi	■	-	■	-	■	■	■	■	■	-	-	-	■	■	-	
Filtros LF	Micro	-	■	■	■	-	-	-	-	-	-	-	-	-	-	-	lf
	Mini	■	-	■	-	■	-	-	-	-	-	-	-	-	-	-	
	Midi	■	-	■	-	■	-	-	-	-	-	-	-	-	-	-	
	Maxi	■	-	■	-	■	-	-	-	-	-	-	-	-	-	-	
Filtros finos y micrónicos LFMA/LFMB	Micro	-	-	-	-	-	-	-	-	-	-	-	-	-	-	-	lfma, lfmb
	Mini	■	-	■	-	■	-	-	-	-	-	-	-	-	-	■	
	Midi	■	-	■	-	■	-	-	-	-	-	-	-	-	-	■	
	Maxi	■	-	■	-	■	-	-	-	-	-	-	-	-	-	■	
Filtro de carbón activo LFX	Micro	-	-	-	-	-	-	-	-	-	-	-	-	-	-	-	lfx
	Mini	■	-	-	-	-	-	-	-	-	-	-	-	-	-	-	
	Midi	■	-	-	-	-	-	-	-	-	-	-	-	-	-	-	
	Maxi	■	-	-	-	-	-	-	-	-	-	-	-	-	-	-	
Combinaciones de filtros LFMBA	Micro	-	-	-	-	-	-	-	-	-	-	-	-	-	-	-	lfmba
	Mini	■	-	■	-	■	-	-	-	-	-	-	-	-	-	■	
	Midi	■	-	■	-	■	-	-	-	-	-	-	-	-	-	■	
	Maxi	■	-	■	-	■	-	-	-	-	-	-	-	-	-	■	
Reguladores de presión LR/LRS	Micro	-	-	-	-	-	■	■	■	-	-	-	-	-	-	-	lr
	Mini	-	-	-	-	-	■	■	■	■	-	-	-	■	-	-	
	Midi	-	-	-	-	-	■	■	■	■	-	-	-	■	-	-	
	Maxi	-	-	-	-	-	■	■	■	■	-	-	-	■	■	-	

Combinaciones de unidades de mantenimiento FRC-K, serie D, ejecución metálica **FESTO**

Cuadro general de productos – Unidades de mantenimiento serie D, ejecución metálica

Tipo	Ta- maño	Conexión										Margen de regula- ción de la presión [bar]		
		M5	M7	G1/8	G1/4	G3/8	G1/2	G3/4	G1	QS4	QS6	0,5 ... 7	0,5 ... 12	
Unidades individuales														
Reguladores de presión LRB/LRBS		Micro	-											
		Mini	-	-	-	■	-	-	-	-	-	-	■	■
		Midi	-	-	-	-	■	-	-	-	-	-	■	■
		Maxi	-											
Baterías de re- guladores de presión LRB-K		Micro	-											
		Mini	-	-	-	■	■	-	-	-	-	-	■	■
		Midi	-	-	-	-	■	■	-	-	-	-	■	■
		Maxi	-											
Lubricadores LOE		Micro	■	■	■	-	-	-	-	-	■	■	-	-
		Mini	-	-	■	■	■	-	-	-	-	-	-	-
		Midi	-	-	-	■	■	■	■	-	-	-	-	-
		Maxi	-	-	-	-	-	■	■	■	-	-	-	-
Válvulas de cierre HE		Micro	-											
		Mini	-	-	■	■	■	-	-	-	-	-	-	-
		Midi	-	-	-	■	■	■	■	-	-	-	-	-
		Maxi	-	-	-	-	-	■	■	■	-	-	-	-
Válvulas de cierre HEE		Micro	-											
		Mini	-	-	■	■	■	-	-	-	-	-	-	-
		Midi	-	-	-	■	■	■	■	-	-	-	-	-
		Maxi	-	-	-	-	-	■	■	■	-	-	-	-
Válvulas de cierre HEP		Micro	-											
		Mini	-	-	■	■	■	-	-	-	-	-	-	-
		Midi	-	-	-	■	■	■	■	-	-	-	-	-
		Maxi	-	-	-	-	-	■	■	■	-	-	-	-
Válvulas de arranque pro- gresivo HEL		Micro	-											
		Mini	-	-	■	■	■	-	-	-	-	-	-	-
		Midi	-	-	-	■	■	■	■	-	-	-	-	-
		Maxi	-	-	-	-	-	■	■	■	-	-	-	-
Secador de membrana LDM1		Micro	-											
		Mini	-											
		Midi	-											
		Maxi	-	-	-	-	-	■	■	■	-	-	-	-
Módulos de derivación FRM		Micro	-											
		Mini	-	-	■	■	■	-	-	-	-	-	-	-
		Midi	-	-	-	■	■	■	■	-	-	-	-	-
		Maxi	-	-	-	-	-	■	■	■	-	-	-	-
Bloque distri- buidor FRZ		Micro	-											
		Mini	-	-	-	-	-	-	-	-	-	-	-	-
		Midi	-	-	-	-	-	-	-	-	-	-	-	-
		Maxi	-	-	-	-	-	-	-	-	-	-	-	-

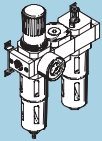
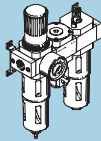
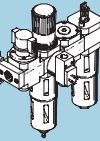
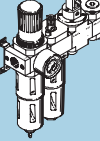
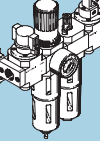
Combinaciones de unidades de mantenimiento FRC-K, serie D, ejecución metálica **FESTO**

Cuadro general de productos – Unidades de mantenimiento serie D, ejecución metálica

Tipo	Ta- maño	Protección del de- pósito del filtro		Indicación de pre- sión		Seguridad contra accionamiento in- voluntario		Tensión de alimentación			Opcional		→ Página/ Internet	
		Funda metálica de protección	Funda de material plástico	Con manómetro	Sin manómetro	Botón giratorio enclavable	Botón giratorio con cerrojo inte- grado	24 V DC	110 V AC	230 V AC	Función antirretorno	Presostato		
Unidades individuales														
Reguladores de presión LRB/LRBS	Micro	-												lrb
	Mini	-	-	-	■	■	■	-	-	-	-	-	-	
	Midi	-	-	-	■	■	■	-	-	-	-	-	-	
	Maxi	-	-	-	■	■	■	-	-	-	-	-	-	
Baterías de re- guladores de presión LRB-K	Micro	-												lrb
	Mini	-	-	-	■	■	-	-	-	-	-	-	-	
	Midi	-	-	-	■	■	-	-	-	-	-	-	-	
	Maxi	-	-	-	■	■	-	-	-	-	-	-	-	
Lubricadores LOE	Micro	-	■	-	■	-	-	-	-	-	-	-	-	loe
	Mini	■	-	-	■	-	-	-	-	-	-	-	-	
	Midi	■	-	-	■	-	-	-	-	-	-	-	-	
	Maxi	■	-	-	■	-	-	-	-	-	-	-	-	
Válvulas de cierre HE	Micro	-												he
	Mini	-	-	-	■	■	-	-	-	-	-	-	-	
	Midi	-	-	-	■	■	-	-	-	-	-	-	-	
	Maxi	-	-	-	■	■	-	-	-	-	-	-	-	
Válvulas de cierre HEE	Micro	-												hee
	Mini	-	-	-	■	-	-	■	■	■	-	-	-	
	Midi	-	-	-	■	-	-	■	■	■	-	-	-	
	Maxi	-	-	-	■	-	-	■	■	■	-	-	-	
Válvulas de cierre HEP	Micro	-												hep
	Mini	-	-	-	■	-	-	-	-	-	-	-	-	
	Midi	-	-	-	■	-	-	-	-	-	-	-	-	
	Maxi	-	-	-	■	-	-	-	-	-	-	-	-	
Válvulas de arranque pro- gresivo HEL	Micro	-												hel
	Mini	-	-	-	■	-	-	-	-	-	-	-	-	
	Midi	-	-	-	■	-	-	-	-	-	-	-	-	
	Maxi	-	-	-	■	-	-	-	-	-	-	-	-	
Secador de membrana LDM1	Micro	-												ldm1
	Mini	-												
	Midi	-												
	Maxi	■	-	-	■	-	-	-	-	-	-	-	-	
Módulos de derivación FRM	Micro	-												frm
	Mini	-	-	-	■	-	-	-	-	-	-	■	■	
	Midi	-	-	-	■	-	-	-	-	-	-	■	■	
	Maxi	-	-	-	■	-	-	-	-	-	-	■	■	
Bloque distri- buidor FRZ	Micro	-												frz
	Mini	-	-	-	■	-	-	-	-	-	-	-	-	
	Midi	-	-	-	■	-	-	-	-	-	-	-	-	
	Maxi	-	-	-	■	-	-	-	-	-	-	-	-	

Combinaciones de unidades de mantenimiento FRC-K, serie D

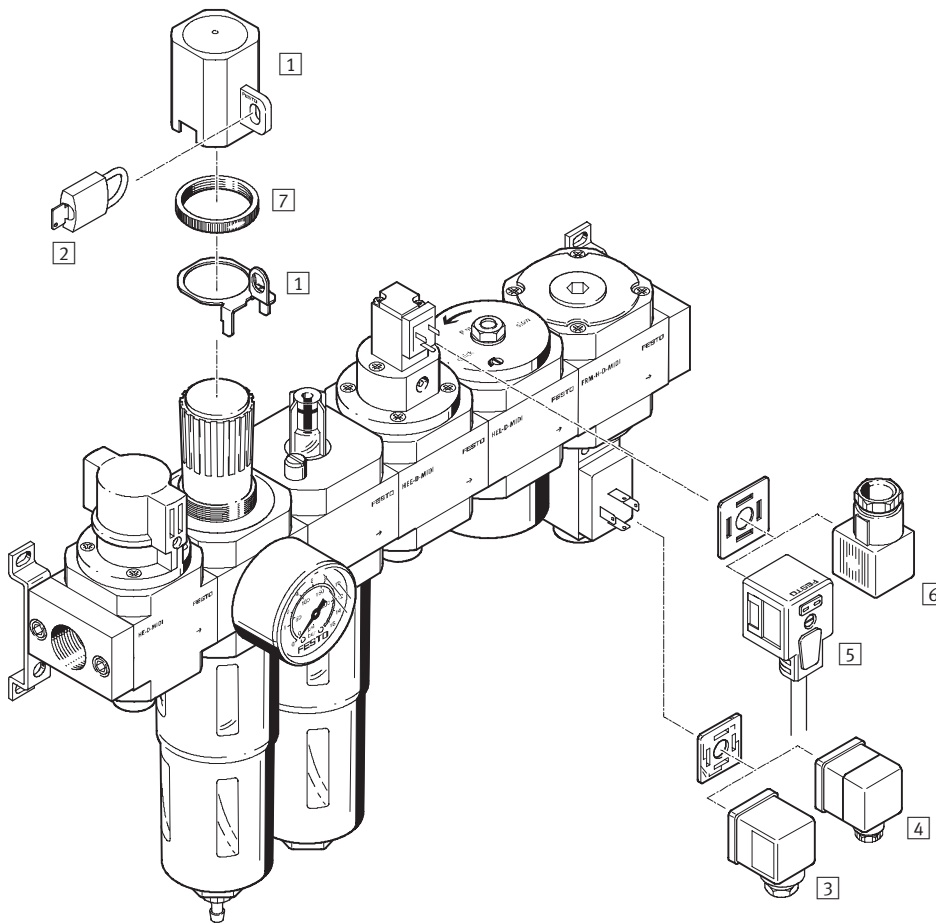
Cuadro general de productos

FRC Botón giratorio enclavable	 KA	 KB	 KC	 KE	 KF
Unidades individuales					
Válvulas de cierre manual	-	-	■	-	■
Unidad de filtro y regulador, con manómetro	■	■	■	■	■
Módulo de derivación	■	-	-	-	-
Módulo de derivación con presostato	-	■	■	-	■
Lubricadores	■	■	■	■	■
Válvula de cierre con bobina de 24 V DC	-	-	-	■	■
Válvulas de arranque progresivo	-	-	-	■	■
Escuadra de fijación	■	■	■	■	■
➔ Página/Internet	9	12	15	18	21

Combinaciones de unidades de mantenimiento FRC-K, serie D

Cuadro general de periféricos

FESTO



! Importante

Selección de accesorios en función de la combinación de unidades de mantenimiento elegida. El ejemplo muestra la combinación FRC-KF.

Selección de accesorios
 → Páginas de periféricos para cada unidad

Elementos de fijación y accesorios		→ Página/Internet
1	Tapa de seguridad del regulador LRVS	lrvs-d
2	Candado LRVS	lrvs-d
3	Conector tipo zócalo MSSD-C	24
4	Conector acodado PEV-...-WD-LED	24
5	Conector tipo zócalo con cable KMEB-1	24
6	Conector tipo zócalo MSSD-EB	24
7	Tuerca moleteada (incluida en el suministro) HMR	-

Combinaciones de unidades de mantenimiento FRC-K, serie D

Código para el pedido

FRC – 1/2 – D – DI – MAXI – KA – A

Funciones básicas

FRC	Combinaciones de unidades de mantenimiento
-----	--

Conexión neumática

1/8	Rosca G1/8
1/4	Rosca G1/4
3/8	Rosca G3/8
1/2	Rosca G1/2
3/4	Rosca G3/4

Serie

D	Serie
---	-------

Función (sólo tamaño Maxi)

DI	Regulador de presión de accionamiento directo, con función integrada de flujo inverso
----	---

Tamaño

MINI	Patrón de la unidad individual 40 mm (sin placas base)
MIDI	Patrón de la unidad individual 55 mm (sin placas base)
MAXI	Patrón de la unidad individual 66 mm (sin placas base)

Opciones para las combinaciones de unidades de mantenimiento

KA	Unidad de filtro y regulador, módulo de derivación y lubricador
KB	Unidad de filtro y regulador, módulo de derivación con presostato y lubricador
KC	Válvula de cierre, unidad de filtro y regulador, módulo de derivación con presostato y lubricador
KE	Unidad de filtro y regulador, lubricador, válvula de cierre con bobina de 24 V DC, válvula de arranque progresivo
KF	Válvula de cierre, unidad de filtro y regulador, lubricador, válvula de cierre con bobina de 24 V DC, válvula de arranque progresivo, módulo de derivación con presostato

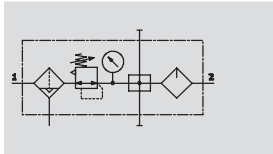
Purga de condensado

	Manual con giro
A	Automática

Combinaciones de unidades de mantenimiento FRC-KA, serie D

Hoja de datos – Combinación FRC-KA

Función



- Unidad de filtro y regulador LFR
 - Grado de filtración 40 µm
 - Funda metálica de protección
 - Purga de condensado Manual con giro o automática
 - Botón giratorio encastrable
 - Manómetros
- Derivador FRM
- Lubricador LOE
 - Funda metálica de protección
- Accesorios para el montaje

- - Caudal
650 ... 8 200 l/min

- - Temperatura
-10 ... +60 °C

- - Presión de entrada
1 ... 16 bar



- Para alimentación de aire comprimido con y sin lubricar
- Dos conexiones para alimentación de aire a presión sin lubricar
- Una conexión para alimentación de aire a presión lubricado

Datos técnicos generales							
Tamaño	Mini		Midi			Maxi	
Conexión neumática	G1/8	G1/4	G1/4	G3/8	G1/2	G1/2	G3/4
Fluido	Aire comprimido						
Tipo de fijación	Con accesorios						
	Montaje en línea						
Posición de montaje	Vertical ± 5°						
Grado de filtración [µm]	40						
Histéresis máxima de la presión [bar]	0,25	0,2	0,25	0,35	0,3	0,1	0,2
Margen de regulación de la presión [bar]	0,5 ... 12						
Indicación de presión	Con manómetro						
Cantidad máx. de condensado [cm ³]	22		43			80 ¹⁾	
Presión de entrada [bar]							
Purga de condensado	Manual con giro	1 ... 16					
	Automática	2 ... 12					

1) Beim FRC-...-DI-MAXI-KA, la cantidad máxima de condensado es de 43 cm³.

• - Importante: Este producto cumple con los estándares ISO 1179-1 e ISO 228-1.

Combinaciones de unidades de mantenimiento FRC-KA, serie D

Hoja de datos – Combinación FRC-KA

Caudal nominal normal ¹⁾ qnN [l/min]					
Conexión	G ¹ / ₈	G ¹ / ₄	G ³ / ₈	G ¹ / ₂	G ³ / ₄
Mini					
FRC-...-D-...	650	980	–	–	–
Midi					
FRC-...-D-...	–	1 400	2 100	2 500	–
Maxi					
FRC-...-D-...	–	–	–	7 500	8 200
Maxi: regulador de presión de accionamiento directo, con función integrada de flujo inverso					
FRC-...-D-DI-...	–	–	–	5 200	5 800


1) Medición con p1 = 10 bar, p2 = 6 bar y Δp = 1 bar

Condiciones del entorno			
Tamaño	Mini	Midi	Maxi
Temperatura ambiente [°C]	–10 ... +60		
Temperatura del fluido [°C]	–10 ... +60		
Resistencia a la corrosión CRC ¹⁾	2		

1) Clase de resistencia a la corrosión 2 según norma de Festo 940 070

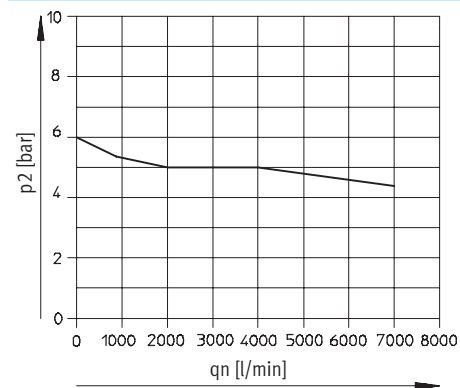
Válida para piezas expuestas a gran peligro de corrosión. Piezas exteriores en contacto directo con sustancias usuales en entornos industriales, tales como disolventes, detergentes o lubricantes, con superficies principalmente decorativas.

Pesos [g]				
Tamaño	Mini	Midi	Maxi	
			D	D-DI
FRC	1 000	2 400	3 500	3 700

 - Importante
 Materiales → Hoja de datos de equipos individuales

Caudal normal qn en función de la presión secundaria p2

FRC-1/2-D-DI-MAXI-KA(-A)



Presión primaria p1 = 10 bar

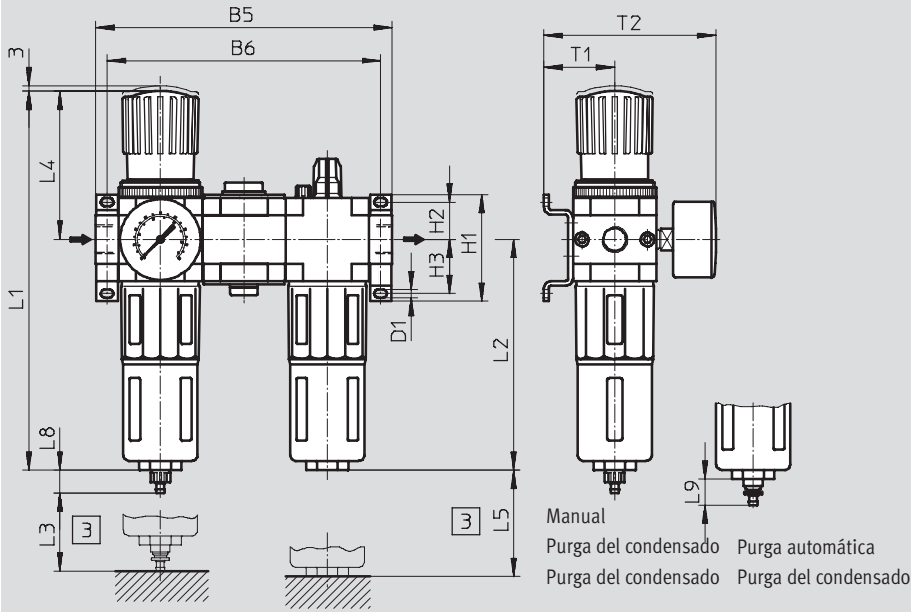
Combinaciones de unidades de mantenimiento FRC-KA, serie D

Hoja de datos – Combinación FRC-KA

Dimensiones

Datos CAD disponibles en www.festo.com

FRC-...-KA



3 Medidas de instalación

➔ Sentido del flujo

Tipo	B5	B6	D1	H1	H2	H3	L1	L2	L3	L4	L5	L8	L9	T1	T2
Mini															
FRC-...-D-MINI-KA (-A)	144	132	4,3	43	17,5	17,5	193	124	60	68	100	15	19	39	95
Midi															
FRC-...-D-MIDI-KA (-A)	195	180	5,3	70	24,5	35,5	250	152	80	99	120	15	19	47	114
Maxi															
FRC-...-D-MAXI-KA (-A)	228	212	5,3	70	24,5	35,5	252	171	90	82	150	15	19	53	126
FRC-...-D-DI-MAXI-KA (-A)							275			105					

Referencias

Tamaño	Conexión	Purga de condensado Manual con giro		Purga de condensado Automática	
		Nº art.	Tipo	Nº art.	Tipo
Mini	G1/8	185791	FRC-1/8-D-MINI-KA	185792	FRC-1/8-D-MINI-KA-A
	G1/4	185793	FRC-1/4-D-MINI-KA	185794	FRC-1/4-D-MINI-KA-A
Midi	G1/4	185795	FRC-1/4-D-MIDI-KA	185796	FRC-1/4-D-MIDI-KA-A
	Gy	185797	FRC-3/8-D-MIDI-KA	185798	FRC-3/8-D-MIDI-KA-A
	G1/2	185799	FRC-1/2-D-MIDI-KA	185800	FRC-1/2-D-MIDI-KA-A
Maxi	G1/2	186053	FRC-1/2-D-MAXI-KA	186054	FRC-1/2-D-MAXI-KA-A
	G3/4	185801	FRC-3/4-D-MAXI-KA	185802	FRC-3/4-D-MAXI-KA-A
Regulador de presión de accionamiento directo, con función integrada de flujo inverso					
Maxi	G1/2	192468	FRC-1/2-D-DI-MAXI-KA	192478	FRC-1/2-D-DI-MAXI-KA-A
	G3/4	192473	FRC-3/4-D-DI-MAXI-KA	192483	FRC-3/4-D-DI-MAXI-KA-A

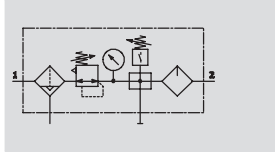
⚠ - Importante: Este producto cumple con los estándares ISO 1179-1 e ISO 228-1.

Combinaciones de unidades de mantenimiento FRC-KB, serie D

FESTO

Hoja de datos – Combinación FRC-KB

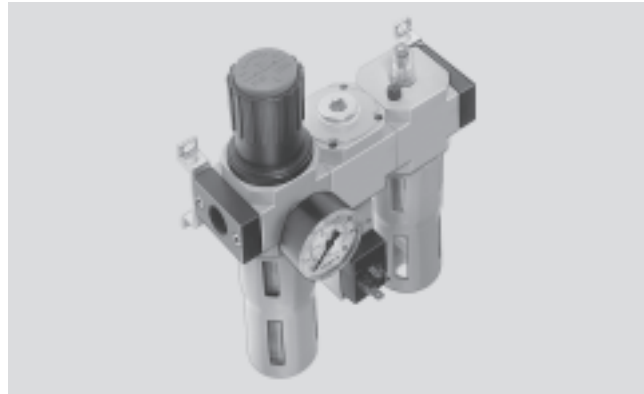
Función



- - Caudal
650 ... 8 200 l/min

- - Temperatura
-10 ... +60 °C

- - Presión de entrada
1 ... 16 bar



- Unidad de filtro y regulador LFR
 - Grado de filtración 40 µm
 - Funda metálica de protección
 - Purga de condensado
 - Manual con giro o automática
 - Botón giratorio encastrable
 - Manómetros
- Derivador FRM
 - Presostato sin indicación
- Lubricador LOE
 - Funda metálica de protección
- Accesorios para el montaje

- Control eléctrico de la presión, con presión de conmutación regulable
- Para alimentación de aire comprimido con y sin lubricar
- Una conexión para alimentación de aire a presión sin lubricar
- Una conexión para alimentación de aire a presión lubricado

Datos técnicos generales							
Tamaño	Mini		Midi			Maxi	
Conexión neumática	G $\frac{1}{8}$	G $\frac{1}{4}$	G $\frac{1}{4}$	G $\frac{3}{8}$	G $\frac{1}{2}$	G $\frac{1}{2}$	G $\frac{3}{4}$
Fluido	Aire comprimido						
Tipo de fijación	Con accesorios Montaje en línea						
Posición de montaje	Vertical ± 5°						
Grado de filtración [µm]	40						
Histéresis máxima de la presión [bar]	0,25	0,2	0,25	0,35	0,35	0,1	0,2
Margen de regulación de la presión [bar]	0,5 ... 12						
Indicación de presión	Con manómetro						
Cantidad máx. de condensado [cm ³]	22		43			80 ¹⁾	
Presión de entrada [bar]	1 ... 16						
Purga de condensado	Manual con giro	1 ... 16					
	Automática	2 ... 12					

1) En FRC...-DI-MAXI-KB, la cantidad máxima de condensado es de 43 cm³.

• - Importante: Este producto cumple con los estándares ISO 1179-1 e ISO 228-1.

Combinaciones de unidades de mantenimiento FRC-KB, serie D

Hoja de datos – Combinación FRC-KB

Caudal nominal normal ¹⁾ qnN [l/min]					
Conexión	G1/8	G1/4	G3/8	G1/2	G3/4
Mini					
FRC-...-D-...	650	980	-	-	-
Midi					
FRC-...-D-...	-	1 400	2 100	2 500	-
Maxi					
FRC-...-D-...	-	-	-	7 500	8 200
Maxi: regulador de presión de accionamiento directo, con función integrada de flujo inverso					
FRC-...-D-DI-...	-	-	-	5 000	6 000


1) Medición con p1 = 10 bar, p2 = 6 bar y Δp = 1 bar

Condiciones del entorno			
Tamaño	Mini	Midi	Maxi
Temperatura ambiente [°C]	-10 ... +60		
Temperatura del fluido [°C]	-10 ... +60		
Resistencia a la corrosión CRC ¹⁾	2		

1) Clase de resistencia a la corrosión 2 según norma de Festo 940 070

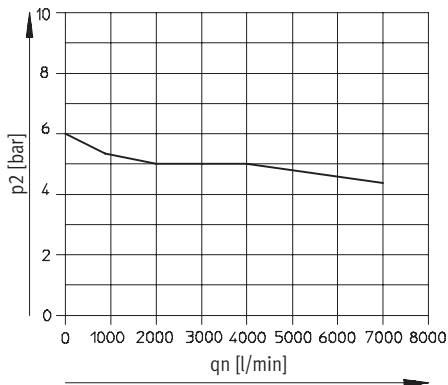
Válida para piezas expuestas a gran peligro de corrosión. Piezas exteriores en contacto directo con sustancias usuales en entornos industriales, tales como disolventes, detergentes o lubricantes, con superficies principalmente decorativas.

Pesos [g]				
Tamaño	Mini	Midi	Maxi	
			D	D-DI
FRC	1 200	2 600	3 500	3 700


 - Importante
 Materiales → Hoja de datos de equipos individuales

Caudal normal qn en función de la presión secundaria p2

FRC-1/2-D-DI-MAXI-KB(-A)



Presión primaria p1 = 10 bar

Combinaciones de unidades de mantenimiento FRC-KB, serie D

Hoja de datos – Combinación FRC-KB

Dimensiones Datos CAD disponibles en → www.festo.com

FRC-...-KB

3 Medidas de instalación → Sentido del flujo

Tipo	B5	B6	D1	H1	H2	H3	L1	L2	L3	L4	L5	L9	T1	T2	T3
Mini															
FRC-...-D-MINI-KB (-A)	144	132	4,3	43	17,5	17,5	193	124	60	68	100	19	39	95	97
Midi															
FRC-...-D-MIDI-KB (-A)	195	180	5,3	70	24,5	35,5	250	152	80	99	120	19	47	114	105
Maxi															
FRC-...-D-MAXI-KB (-A)	228	212	5,3	70	24,5	35,5	252	171	90	82	150	19	53	126	111
FRC-...-D-DI-MAXI-KB (-A)							275			105					

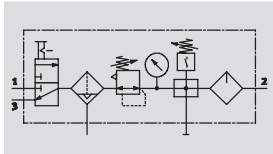
Referencias					
Tamaño	Conexión	Purga de condensado Manual con giro		Purga de condensado Automática	
		Nº art.	Tipo	Nº art.	Tipo
Mini	G1/8	185803	FRC-1/8-D-MINI-KB	185804	FRC-1/8-D-MINI-KB-A
	G1/4	185805	FRC-1/4-D-MINI-KB	185806	FRC-1/4-D-MINI-KB-A
Midi	G1/4	185807	FRC-1/4-D-MIDI-KB	185808	FRC-1/4-D-MIDI-KB-A
	Gy	185809	FRC-3/8-D-MIDI-KB	185810	FRC-3/8-D-MIDI-KB-A
	G1/2	185811	FRC-1/2-D-MIDI-KB	185812	FRC-1/2-D-MIDI-KB-A
Maxi	G1/2	186055	FRC-1/2-D-MAXI-KB	186056	FRC-1/2-D-MAXI-KB-A
	G3/4	185813	FRC-3/4-D-MAXI-KB	185814	FRC-3/4-D-MAXI-KB-A
Regulador de presión de accionamiento directo, con función integrada de flujo inverso					
Maxi	G1/2	192469	FRC-1/2-D-DI-MAXI-KB	192479	FRC-1/2-D-DI-MAXI-KB-A
	G3/4	192474	FRC-3/4-D-DI-MAXI-KB	192484	FRC-3/4-D-DI-MAXI-KB-A

– Importante: Este producto cumple con los estándares ISO 1179-1 e ISO 228-1.

Combinaciones de unidades de mantenimiento FRC-KC, serie D

Hoja de datos – Combinación FRC-KC

Función

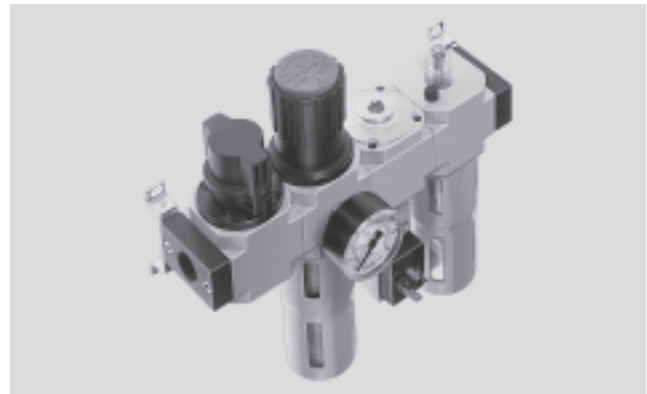


- - Caudal
640 ... 7 800 l/min

- - Temperatura
-10 ... +60 °C

- - Presión de entrada
1 ... 16 bar

- Válvula de cierre HE
 - Accionamiento manual
- Unidad de filtro y regulador LFR
 - Grado de filtración 40 µm
 - Funda metálica de protección
 - Purga de condensado
 - Manual con giro o automática
 - Botón giratorio encastrable
 - Manómetros
- Derivador FRM
 - Presostato sin indicación
- Lubricador LOE
 - Funda metálica de protección
- Accesorios para el montaje



- Para conseguir un escape fiable, es necesario montar una válvula de escape rápido adicional en la salida de la combinación de unidades de mantenimiento
- Control eléctrico de la presión, con presión de conmutación regulable
- Al desconectar se descarga el aire
- Para alimentación de aire comprimido con y sin lubricar
- Una conexión para alimentación de aire a presión sin lubricar
- Una conexión para alimentación de aire a presión lubricado

Datos técnicos generales							
Tamaño	Mini		Midi			Maxi	
Conexión neumática	G ¹ / ₈	G ¹ / ₄	G ¹ / ₄	G ³ / ₈	G ¹ / ₂	G ¹ / ₂	G ³ / ₄
Fluido	Aire comprimido						
Tipo de fijación	Con accesorios						
	Montaje en línea						
Posición de montaje	Vertical ± 5°						
Grado de filtración [µm]	40						
Histéresis máxima de la presión [bar]	0,2	0,2	0,4	0,3	0,3	0,15	0,15
Margen de regulación de la presión [bar]	0,5 ... 12						
Indicación de presión	Con manómetro						
Cantidad máx. de condensado [cm ³]	22		43			80 ¹⁾	
Presión de entrada [bar]	1 ... 16						
Purga de condensado	Manual con giro	1 ... 16					
	Automática	1,5 ... 12					

1) Beim FRC-...-DI-MAXI-KC, la cantidad máxima de condensado es de 43 cm³.

- | - Importante: Este producto cumple con los estándares ISO 1179-1 e ISO 228-1.

Combinaciones de unidades de mantenimiento FRC-KC, serie D

Hoja de datos – Combinación FRC-KC

Caudal nominal normal ¹⁾ qnN [l/min]					
Conexión	G ¹ / ₈	G ¹ / ₄	G ³ / ₈	G ¹ / ₂	G ³ / ₄
Mini					
FRC-...-D-...	640	870	–	–	–
Midi					
FRC-...-D-...	–	1 320	1 870	2 400	–
Maxi					
FRC-...-D-...	–	–	–	6 600	7 800
Maxi: regulador de presión de accionamiento directo, con función integrada de flujo inverso					
FRC-...-D-DI-...	–	–	–	4 800	5 400


1) Medición con p1 = 10 bar, p2 = 6 bar y Δp = 1 bar

Condiciones del entorno			
Tamaño	Mini	Midi	Maxi
Temperatura ambiente [°C]	-10 ... +60		
Temperatura del fluido [°C]	-10 ... +60		
Resistencia a la corrosión CRC ¹⁾	2		

1) Clase de resistencia a la corrosión 2 según norma de Festo 940 070

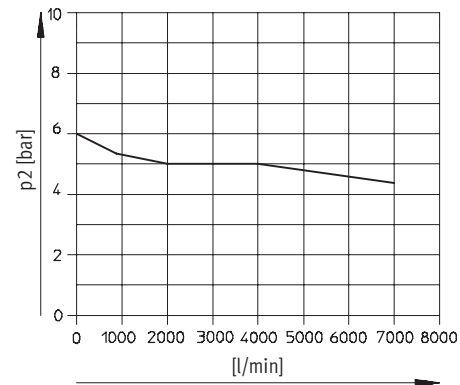
Válida para piezas expuestas a gran peligro de corrosión. Piezas exteriores en contacto directo con sustancias usuales en entornos industriales, tales como disolventes, detergentes o lubricantes, con superficies principalmente decorativas.

Pesos [g]				
Tamaño	Mini	Midi	Maxi	
			D	D-DI
FRC	1 400	3 000	4 600	4 800

 - Importante
 Materiales → Hoja de datos de equipos individuales

Caudal normal qn en función de la presión secundaria p2

FRC-1/2-D-DI-MAXI-KC(-A)



Presión primaria p1 = 10 bar

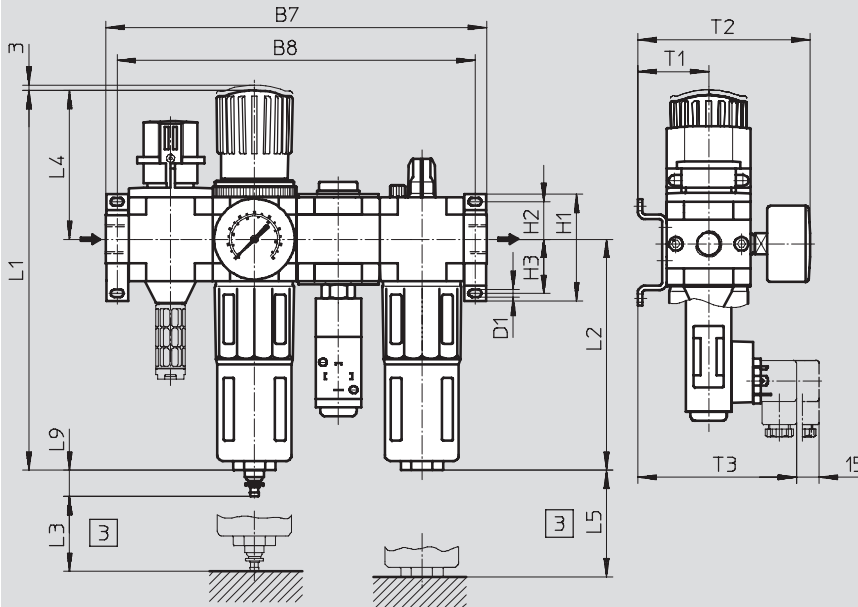
Combinaciones de unidades de mantenimiento FRC-KC, serie D

Hoja de datos – Combinación FRC-KC

Dimensiones

Datos CAD disponibles en www.festo.com

FRC-...-KC



3 Medidas de instalación

→ Sentido del flujo

Tipo	B7	B8	D1	H1	H2	H3	L1	L2	L3	L4	L5	L9	T1	T2	T3
Mini															
FRC-...-D-MINI-KC (-A)	184	172	4,3	43	17,5	17,5	193	124	60	68	100	19	39	95	97
Midi															
FRC-...-D-MIDI-KC (-A)	250	235	5,3	70	24,5	35,5	250	152	80	99	120	19	47	114	105
Maxi															
FRC-...-D-MAXI-KC (-A)	294	278	5,3	70	24,5	35,5	252	171	90	82	150	19	53	126	111
FRC-...-D-DI-MAXI-KC (-A)							275			105					

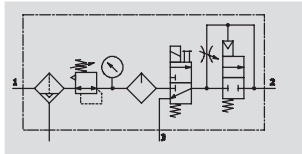
Tamaño	Conexión	Purga de condensado Manual con giro		Purga de condensado Automática	
		Nº art.	Tipo	Nº art.	Tipo
Mini	G1/8	185815	FRC-1/8-D-MINI-KC	185816	FRC-1/8-D-MINI-KC-A
	G1/4	185817	FRC-1/4-D-MINI-KC	185818	FRC-1/4-D-MINI-KC-A
Midi	G1/4	185819	FRC-1/4-D-MIDI-KC	185820	FRC-1/4-D-MIDI-KC-A
	Gy	185821	FRC-3/8-D-MIDI-KC	185822	FRC-3/8-D-MIDI-KC-A
	G1/2	185823	FRC-1/2-D-MIDI-KC	185824	FRC-1/2-D-MIDI-KC-A
Maxi	G1/2	186057	FRC-1/2-D-MAXI-KC	186058	FRC-1/2-D-MAXI-KC-A
	G3/4	185825	FRC-3/4-D-MAXI-KC	185826	FRC-3/4-D-MAXI-KC-A
Regulador de presión de accionamiento directo, con función integrada de flujo inverso					
Maxi	G1/2	192470	FRC-1/2-D-DI-MAXI-KC	192480	FRC-1/2-D-DI-MAXI-KC-A
	G3/4	192475	FRC-3/4-D-DI-MAXI-KC	192485	FRC-3/4-D-DI-MAXI-KC-A

⚠ Importante: Este producto cumple con los estándares ISO 1179-1 e ISO 228-1.

Combinaciones de unidades de mantenimiento FRC-KE, serie D

Hoja de datos – Combinación FRC-KE

Función

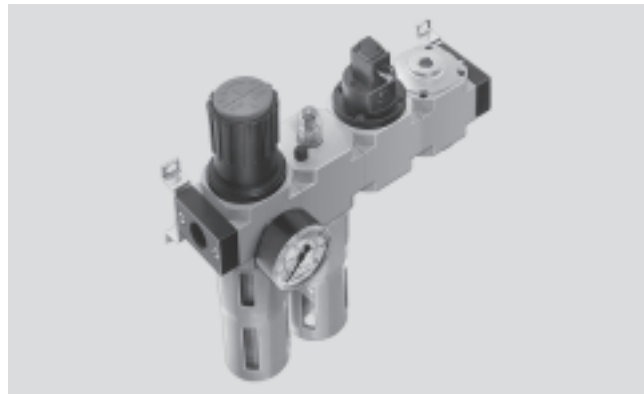


- - Caudal
550 ... 6 000 l/min

- - Temperatura
-10 ... +60 °C

- - Presión de entrada
3 ... 16 bar

- Unidad de filtro y regulador LFR
 - Grado de filtración 40 µm
 - Funda metálica de protección
 - Purga de condensado
 - Manual con giro o automática
 - Botón giratorio encastrable
 - Manómetros
- Lubricador LOE
 - Funda metálica de protección
- Válvula de cierre HEE
 - Accionamiento eléctrico
 - 24 V DC
- Válvula de arranque progresivo HEL
 - Accionamiento neumático
- Accesorios para el montaje



- Aumento progresivo de la presión para evitar movimientos repentinos e imprevistos
- Al desconectar, el escape rápido consigue una rápida caída de la presión
- Para la alimentación de aire comprimido lubricado

Datos técnicos generales							
Tamaño	Mini		Midi			Maxi	
Conexión neumática	G1/8	G1/4	G1/4	G3/8	G1/2	G1/2	G3/4
Fluido	Aire comprimido						
Tipo de fijación	Con accesorios						
	Montaje en línea						
Posición de montaje	Vertical ± 5°						
Grado de filtración [µm]	40						
Histéresis máxima de la presión [bar]	0,15	0,18	0,25	0,35	0,4	0,3	0,3
Margen de regulación de la presión [bar]	2,5 ... 12						
Indicación de presión	Con manómetro						
Cantidad máx. de condensado [cm ³]	22		43			80 ¹⁾	
Presión de entrada [bar]							
Purga de condensado	Manual con giro	3 ... 16					
	Automática	3 ... 12					

1) Beim FRC-...-DI-MAXI-KE, la cantidad máxima de condensado es de 43 cm³.

- - Importante: Este producto cumple con los estándares ISO 1179-1 e ISO 228-1.

Combinaciones de unidades de mantenimiento FRC-KE, serie D

Hoja de datos – Combinación FRC-KE

Caudal nominal normal ¹⁾ qnN [l/min]					
Conexión	G1/8	G1/4	G3/8	G1/2	G3/4
Mini					
FRC-...-D-...	550	650	-	-	-
Midi					
FRC-...-D-...	-	1 100	1 420	1 590	-
Maxi					
FRC-...-D-...	-	-	-	3 500	3 800
Maxi: regulador de presión de accionamiento directo, con función integrada de flujo inverso					
FRC-...-D-DI-...	-	-	-	5 000	6 000


1) Medición con p1 = 10 bar, p2 = 6 bar y Δp = 1 bar

Condiciones del entorno			
Tamaño	Mini	Midi	Maxi
Temperatura ambiente [°C]	-10 ... +60		
Temperatura del fluido [°C]	-10 ... +60		
Resistencia a la corrosión CRC ¹⁾	2		

1) Clase de resistencia a la corrosión 2 según norma de Festo 940 070

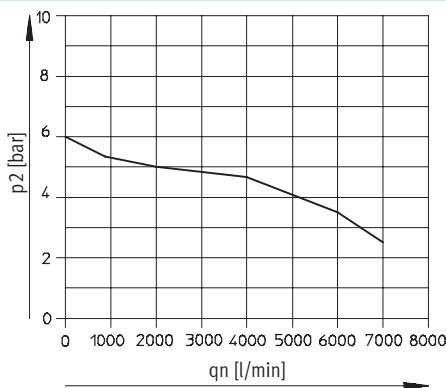
Válida para piezas expuestas a gran peligro de corrosión. Piezas exteriores en contacto directo con sustancias usuales en entornos industriales, tales como disolventes, detergentes o lubricantes, con superficies principalmente decorativas.

Pesos [g]				
Tamaño	Mini	Midi	Maxi	
			D	D-DI
FRC	1 200	2 800	4 200	4 400

 - Importante
 Materiales → Hoja de datos de equipos individuales

Caudal normal qn en función de la presión secundaria p2

FRC-1/2-D-DI-MAXI-KE(-A)



Presión primaria p1 = 10 bar

Combinaciones de unidades de mantenimiento FRC-KE, serie D

Hoja de datos – Combinación FRC-KE

Dimensiones Datos CAD disponibles en → www.festo.com

FRC-...-KE

3 Medidas de instalación → Sentido del flujo

Tipo	B7	B8	D1	H1	H2	H3	L1	L2	L3	L4	L5	L9	T1	T2	T4
Mini															
FRC-...-D-MINI-KE (-A)	184	172	4,3	43	17,5	17,5	193	124	60	68	100	19	39	95	78
Midi															
FRC-...-D-MIDI-KE (-A)	250	235	5,3	70	24,5	35,5	250	152	80	99	120	19	47	114	86
Maxi															
FRC-...-D-MAXI-KE (-A)	294	278	5,3	70	24,5	35,5	252	171	90	82	150	19	53	126	92
FRC-...-D-DI-MAXI-KE (-A)							275			105					

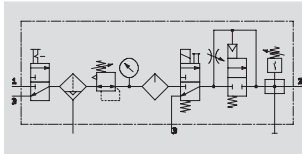
Referencias					
Tamaño	Conexión	Purga de condensado Manual con giro		Purga de condensado Automática	
		Nº art.	Tipo	Nº art.	Tipo
Mini	G1/8	185827	FRC-1/8-D-MINI-KE	185828	FRC-1/8-D-MINI-KE-A
	G1/4	185829	FRC-1/4-D-MINI-KE	185830	FRC-1/4-D-MINI-KE-A
Midi	G1/4	185831	FRC-1/4-D-MIDI-KE	185832	FRC-1/4-D-MIDI-KE-A
	Gy	185833	FRC-3/8-D-MIDI-KE	185834	FRC-3/8-D-MIDI-KE-A
	G1/2	185835	FRC-1/2-D-MIDI-KE	185836	FRC-1/2-D-MIDI-KE-A
Maxi	G1/2	186059	FRC-1/2-D-MAXI-KE	186060	FRC-1/2-D-MAXI-KE-A
	G3/4	185837	FRC-3/4-D-MAXI-KE	185838	FRC-3/4-D-MAXI-KE-A
Regulador de presión de accionamiento directo, con función integrada de flujo inverso					
Maxi	G1/2	192471	FRC-1/2-D-DI-MAXI-KE	192481	FRC-1/2-D-DI-MAXI-KE-A
	G3/4	192476	FRC-3/4-D-DI-MAXI-KE	192486	FRC-3/4-D-DI-MAXI-KE-A

• Importante: Este producto cumple con los estándares ISO 1179-1 e ISO 228-1.

Combinaciones de unidades de mantenimiento FRC-KF, serie D

Hoja de datos – Combinación FRC-KF

Función

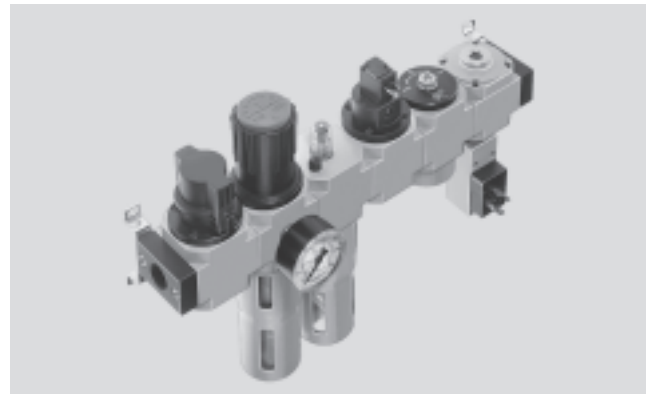


- - Caudal
530 ... 6 000 l/min

- - Temperatura
-10 ... +60 °C

- - Presión de entrada
3 ... 16 bar

- Válvula de cierre HE
 - Accionamiento manual
- Unidad de filtro y regulador LFR
 - Grado de filtración 40 µm
 - Funda metálica de protección
 - Purga de condensado
 - Manual con giro o automática
 - Botón giratorio encastrable
 - Manómetros
- Lubricador LOE
 - Funda metálica de protección
- Válvula de cierre HEE
 - Accionamiento eléctrico
 - 24 V DC
- Válvula de arranque progresivo HEL
 - Accionamiento neumático
- Derivador FRM
 - Presostato sin indicación
- Accesorios para el montaje



- Aumento progresivo de la presión para evitar movimientos repentinos e imprevistos
- Para conseguir un escape fiable, es necesario montar una válvula de escape rápido adicional en la salida de la combinación de unidades de mantenimiento
- Para la alimentación de aire comprimido lubricado
- Dos conexiones disponibles
- Posibilidad de conectar y desconectar la presión de alimentación

Datos técnicos generales							
Tamaño	Mini		Midi			Maxi	
Conexión neumática	G1/8	G1/4	G1/4	G3/8	G1/2	G1/2	G3/4
Fluido	Aire comprimido						
Tipo de fijación	Con accesorios						
	Montaje en línea						
Posición de montaje	Vertical ± 5°						
Grado de filtración [µm]	40						
Histéresis máxima de la presión [bar]	0,2	0,3	0,4	0,3	0,35	0,25	0,3
Margen de regulación de la presión [bar]	2,5 ... 12						
Indicación de presión	Con manómetro						
Cantidad máx. de condensado [cm³]	22		43			80 ¹⁾	
Presión de entrada [bar]							
Purga de condensado	Manual con giro	3 ... 16					
	Automática	3 ... 12					

1) En FRC...-DI-MAXI-KF, la cantidad máxima de condensado es de 43 cm³.
 - - Importante: Este producto cumple con los estándares ISO 1179-1 e ISO 228-1.

Combinaciones de unidades de mantenimiento FRC-KF, serie D

FESTO

Hoja de datos – Combinación FRC-KF

Caudal nominal normal ¹⁾ qn [l/min]					
Conexión	G ¹ / ₈	G ¹ / ₄	G ³ / ₈	G ¹ / ₂	G ³ / ₄
Mini					
FRC-...-D-...	530	620	–	–	–
Midi					
FRC-...-D-...	–	1 060	1 150	1 220	–
Maxi					
FRC-...-D-...	–	–	–	3 400	3 700
Maxi: regulador de presión de accionamiento directo, con función integrada de flujo inverso					
FRC-...-D-DI-...	–	–	–	5 000	6 000


1) Medición con p₁ = 10 bar, p₂ = 6 bar y Δp = 1 bar

Condiciones del entorno			
Tamaño	Mini	Midi	Maxi
Temperatura ambiente [°C]	–10 ... +60		
Temperatura del fluido [°C]	–10 ... +60		
Resistencia a la corrosión CRC ¹⁾	2		

1) Clase de resistencia a la corrosión 2 según norma de Festo 940 070

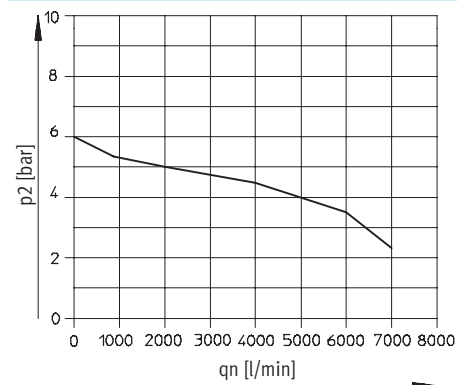
Válida para piezas expuestas a gran peligro de corrosión. Piezas exteriores en contacto directo con sustancias usuales en entornos industriales, tales como disolventes, detergentes o lubricantes, con superficies principalmente decorativas.

Pesos [g]				
Tamaño	Mini	Midi	Maxi	
			D	D-DI
FRC	1 800	4 000	6 300	6 500

 - Importante
 Materiales → Hoja de datos de equipos individuales

Caudal normal qn en función de la presión secundaria p₂

FRC-1/2-D-DI-MAXI-KF(-A)



Presión primaria p₁ = 10 bar

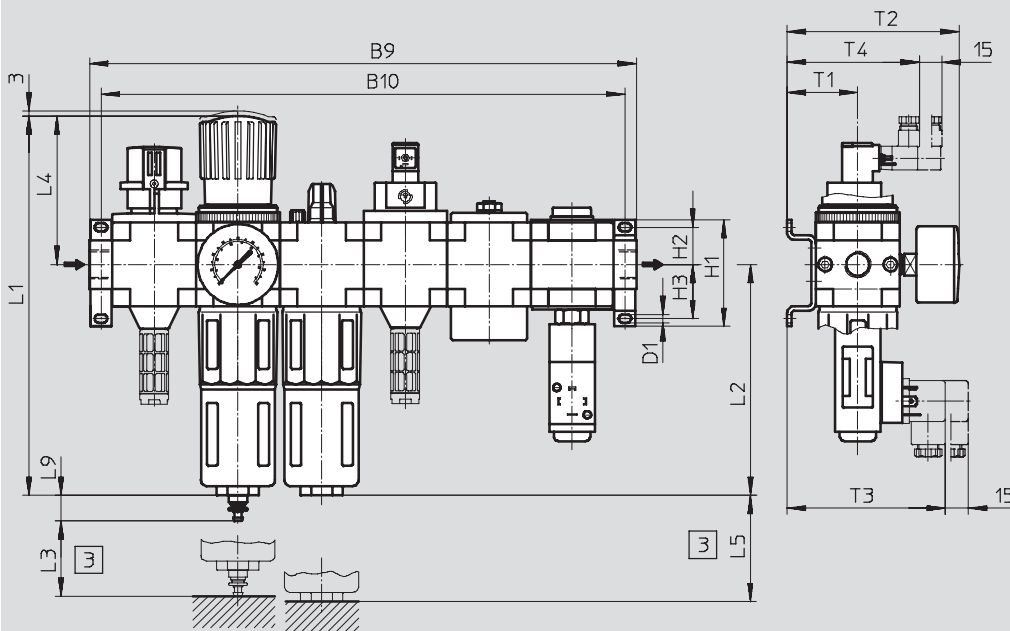
Combinaciones de unidades de mantenimiento FRC-KF, serie D

Hoja de datos – Combinación FRC-KF

Dimensiones

Datos CAD disponibles en www.festo.com

FRC-...-KF



3 Medidas de instalación

➔ Sentido del flujo

Tipo	B9	B10	D1	H1	H2	H3	L1	L2	L3	L4	L5	L9	T1	T2	T3	T4
Mini																
FRC-...-D-MINI-KF (-A)	264	252	4,3	43	17,5	17,5	193	124	60	68	100	19	39	95	97	78
Midi																
FRC-...-D-MIDI-KF (-A)	360	344	5,3	70	24,5	35,5	250	152	80	99	120	19	47	114	105	86
Maxi																
FRC-...-D-MAXI-KF (-A)	426	410	5,3	70	24,5	35,5	252	171	90	82	150	19	53	126	111	92
FRC-...-D-DI-MAXI-KF (-A)							275			105						

Referencias

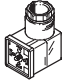
Tamaño	Conexión	Purga de condensado Manual con giro		Purga de condensado Automática	
		Nº art.	Tipo	Nº art.	Tipo
Mini	G1/8	185839	FRC-1/8-D-MINI-KF	185840	FRC-1/8-D-MINI-KF-A
	G1/4	185841	FRC-1/4-D-MINI-KF	185842	FRC-1/4-D-MINI-KF-A
Midi	G1/4	185843	FRC-1/4-D-MIDI-KF	185844	FRC-1/4-D-MIDI-KF-A
	Gy	185845	FRC-3/8-D-MIDI-KF	185846	FRC-3/8-D-MIDI-KF-A
	G1/2	185847	FRC-1/2-D-MIDI-KF	185848	FRC-1/2-D-MIDI-KF-A
Maxi	G1/2	186061	FRC-1/2-D-MAXI-KF	186062	FRC-1/2-D-MAXI-KF-A
	G3/4	185849	FRC-3/4-D-MAXI-KF	185850	FRC-3/4-D-MAXI-KF-A
Regulador de presión de accionamiento directo, con función integrada de flujo inverso					
Maxi	G1/2	192472	FRC-1/2-D-DI-MAXI-KF	192482	FRC-1/2-D-DI-MAXI-KF-A
	G3/4	192477	FRC-3/4-D-DI-MAXI-KF	192487	FRC-3/4-D-DI-MAXI-KF-A

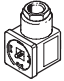
⚠ Importante: Este producto cumple con los estándares ISO 1179-1 e ISO 228-1.

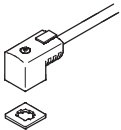
Combinaciones de unidades de mantenimiento FRC-K, serie D


FESTO

Accesorios

Referencias: Conector acodado PEV					Hojas de datos → Internet: pev-1/4	
	Descripción	Tensión de funcionamiento	Conexión eléctrica	Indicación de estado de conmutación	Nº art.	Tipo
	para PEV-1/4-...-OD	15 ... 30 V DC	4 contactos	LED amarillo	164274	PEV-1/4-WD-LED-24
		≤ 230 V AC ≤ 180 V DC	4 contactos	LED amarillo	164275	PEV-1/4-WD-LED-230

Referencias: Conector tipo zócalo MSSD					Hojas de datos → Internet: mssd	
	Descripción	Tensión de funcionamiento	Conexión eléctrica	Ejecución con cable	Nº art.	Tipo
	para PEV-1/4-...-OD	≤ 250 V AC/DC	3 contactos	Tornillos prisioneros	171157	MSSD-C-4P
	para válvulas de cierre HEE	≤ 250 V AC/DC	3 contactos	Tornillos prisioneros	151687	MSSD-EB
			4 contactos	Conector autocortante y autoaislante	192745	MSSD-EB-S-M14

Referencias: Cable con conector tipo zócalo KMEB						Hojas de datos → Internet: kmeb	
	Descripción	Tensión de funcionamiento	Conexión eléctrica	Indicación de estado de conmutación	Longitud del cable [m]	Nº art.	Tipo
	para válvulas de cierre HEE	24 V DC	3 contactos	LED	2,5	151688	KMEB-1-24-2,5-LED
					5	151689	KMEB-1-24-5-LED
					10	193457	KMEB-1-24-10-LED
		230 V AC	3 contactos	-	2,5	151690	KMEB-1-230AC-2,5
					5	151691	KMEB-1-230AC-5

Referencias: Junta reflectante MEB-LD				Hojas de datos → Internet: meb	
	Descripción	Tensión de funcionamiento		Nº art.	Tipo
	para conector tipo zócalo con cable KMEB y para conector tipo zócalo MSSD-EB	12 ... 24 V DC		151717	MEB-LD-12-24DC
		230 V DC/AC ±10%		151718	MEB-LD-230AC