

Magnetventile VZWM-L

FESTO

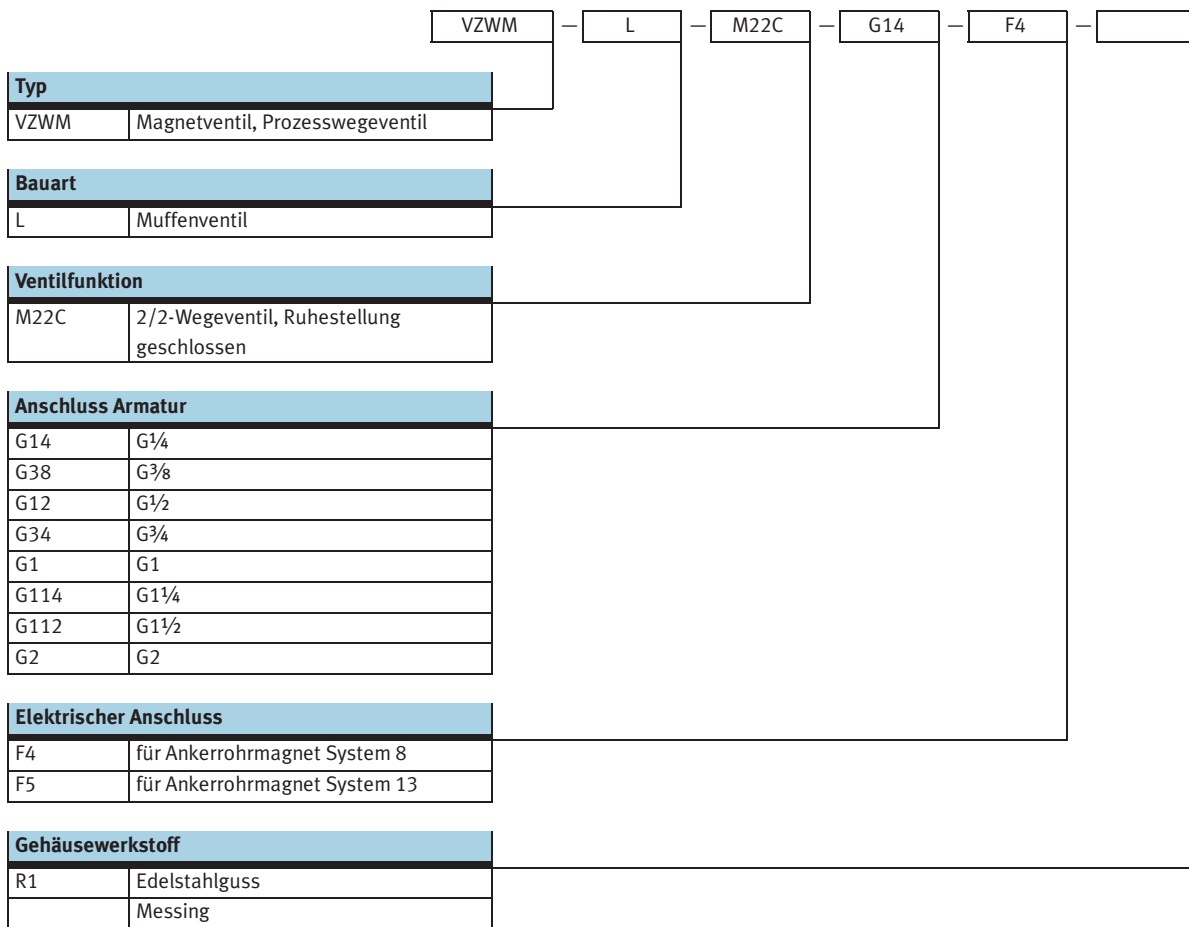


Magnetventile VZWM-L

Merkmale und Typenschlüssel

Allgemeines

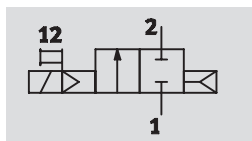
- Indirekt gesteuertes Membranventil
- Anschluss Armatur G $\frac{1}{4}$... G2
- Durchfluss 1 400 ... 31 000 l/min
- Ausführung in Messing oder Edelstahlguss
- Vielfältiges Spulenprogramm





Magnetventile VZWM-L

Datenblatt

Funktion



-  - Durchfluss
1 400 ... 31 000 l/min

-  - Spannung
24 V DC
110, 230 V AC



Allgemeine Technische Daten		G $\frac{1}{4}$	G $\frac{3}{8}$	G $\frac{1}{2}$	G $\frac{3}{4}$	G1	G1 $\frac{1}{4}$	G1 $\frac{1}{2}$	G2
Anschluss Armatur		G $\frac{1}{4}$	G $\frac{3}{8}$	G $\frac{1}{2}$	G $\frac{3}{4}$	G1	G1 $\frac{1}{4}$	G1 $\frac{1}{2}$	G2
Nennweite DN	[mm]	13,5	13,5	13,5	27,5	27,5	40	40	50
Ventilfunktion		2/2, monostabil							
Konstruktiver Aufbau		Membranventil							
Dichtprinzip		weich							
Betätigungsart		elektrisch							
Rückstellart		pneumatische Feder							
Steuerart		vorgesteuert							
Strömungsrichtung		nicht reversibel							
Ablufffunktion		nicht drosselbar							
Handhilfsbetätigung		keine							
Befestigungsart		Leitungseinbau							
Einbaulage		vorzugsweise stehend							
Normalnenndurchfluss	[l/min]	1 400	2 100	2 400	10 000	11 700	24 000	26 400	31 000
Durchfluss Kv	[m 3 /h]	1,6	2	2,4	8,5	10,7	21,3	27,4	39
C-Wert	[l/sbar]	6	8,8	9,8	39	41	75	82	110
b-Wert		0,3	0,35	0,37	0,5	0,57	0,6	0,67	0,68
Druckdifferenz	[bar]	0,5	0,5	0,5	0,5	0,7	0,7	0,7	0,7
Werkstoffe	Gehäuse	Messing oder Edelstahlguss							
	Membrane	Nitrilkautschuk							
	Ankerrohr	Stahl, hochlegiert							
Werkstoffhinweis		LABS-haltige Stoffe enthalten							
Max. Anziehdrehmoment	Anschlussgewinde [Nm]	35	60	105	200	350	450	540	620
	Deckelschraube [Nm]	20	20	20	30	30	30	30	30
	Spulenbefestigung [Nm]	2	2	2	2	2	2	2	2

Betriebs- und Umweltbedingungen		G $\frac{1}{4}$	G $\frac{3}{8}$	G $\frac{1}{2}$	G $\frac{3}{4}$	G1	G1 $\frac{1}{4}$	G1 $\frac{1}{2}$	G2	
Betriebsmedium		gefilterte, geölte Druckluft, Filterfeinheit 50 μ m, neutrale Gase, Wasser, neutrale Flüssigkeiten								
Betriebsdruck Armatur	Gase [bar]	0,5 ... 10					0,7 ... 10			
Betriebsdruck Armatur	Flüssigkeiten [bar]	0,5 ... 6					0,7 ... 6			
Umgebungstemperatur		[°C] -10 ... +60								
Mediumtemperatur	Gase [°C]	-10 ... +60								
Mediumtemperatur	Flüssigkeiten [°C]	5 ... 50								
Max. Viskosität		[mm 2 /s] 22								
Korrosionsbeständigkeit KBK ¹⁾	Messing	1								
	Edelstahlguss	3								

- 1) Korrosionsbeständigkeitsklasse 1 nach Festo Norm 940 070
Bauteile mit geringer Korrosionsbeanspruchung. Transport- und Lagerschutz. Teile ohne vorrangig dekorative Anforderung an die Oberfläche z. B. im nicht sichtbaren Innenbereich oder hinter Abdeckungen
Korrosionsbeständigkeitsklasse 3 nach Festo Norm 940 070
Bauteile mit starker Korrosionsbeanspruchung. Außenliegende sichtbare Teile im direkten Kontakt zur umgebenden industriellen Atmosphäre bzw. Medien, wie Lösungsmittel und Reiniger, mit vorrangig funktioneller Anforderung an die Oberfläche

Magnetventile VZWM-L

Datenblatt

FESTO

Ventilschaltzeiten										
Anschluss Armatur			G1/4	G3/8	G1/2	G3/4	G1	G1 1/4	G1 1/2	G2
Gase										
Schaltzeit	aus	[ms]	10	10	10	12	12	20	20	21
	ein	[ms]	8	8	8	15	15	26	26	62
Flüssigkeiten										
Schaltzeit	aus	[ms]	200	210	220	930	930	1 900	2 000	2 800
	ein	[ms]	100	110	110	400	400	1 400	1 400	2 100
Schaltzeit Variante R1	aus	[ms]	210	190	200	950	950	1 900	2 000	2 800
	ein	[ms]	80	110	110	420	300	1 400	1 400	2 100

Elektrische Daten											
			G1/4	G3/8	G1/2	G3/4	G1	G1 1/4	G1 1/2	G2	
Elektrischer Anschluss			Ankerrohrmagnet System 8 (getrennt zu bestellen)					Ankerrohrmagnet System 13 (getrennt zu bestellen)			
Betriebsspannung	Gleichspannung	[V DC]	24								
	Wechselspannung	[V AC]	110/230 (50 ... 60 Hz)								
Spulenkennwerte	Gleichspannung	[W]	6,8					7,6			
	Wechselspannung	[VA]	Anzug: 14,5 Halten: 10,5					14			
Schutzart nach EN 60529			IP65 (mit Steckdose)								

Gewichte [g]			
Gehäuse aus Messing		Gehäuse aus Edelstahlguss	
VZWM-...-G14-F4	500	VZWM-...-G14-F5-R1	400
VZWM-...-G38-F4	480	VZWM-...-G38-F5-R1	400
VZWM-...-G12-F4	450	VZWM-...-G12-F5-R1	360
VZWM-...-G34-F4	1 270	VZWM-...-G34-F5-R1	1 200
VZWM-...-G1-F4	1 200	VZWM-...-G1-F5-R1	1 100
VZWM-...-G114-F5	2 850	VZWM-...-G114-F5-R1	2 650
VZWM-...-G112-F5	2 570	VZWM-...-G112-F5-R1	2 400
VZWM-...-G2-F5	3 800	VZWM-...-G2-F5-R1	3 660

Magnetventile VZWM-L

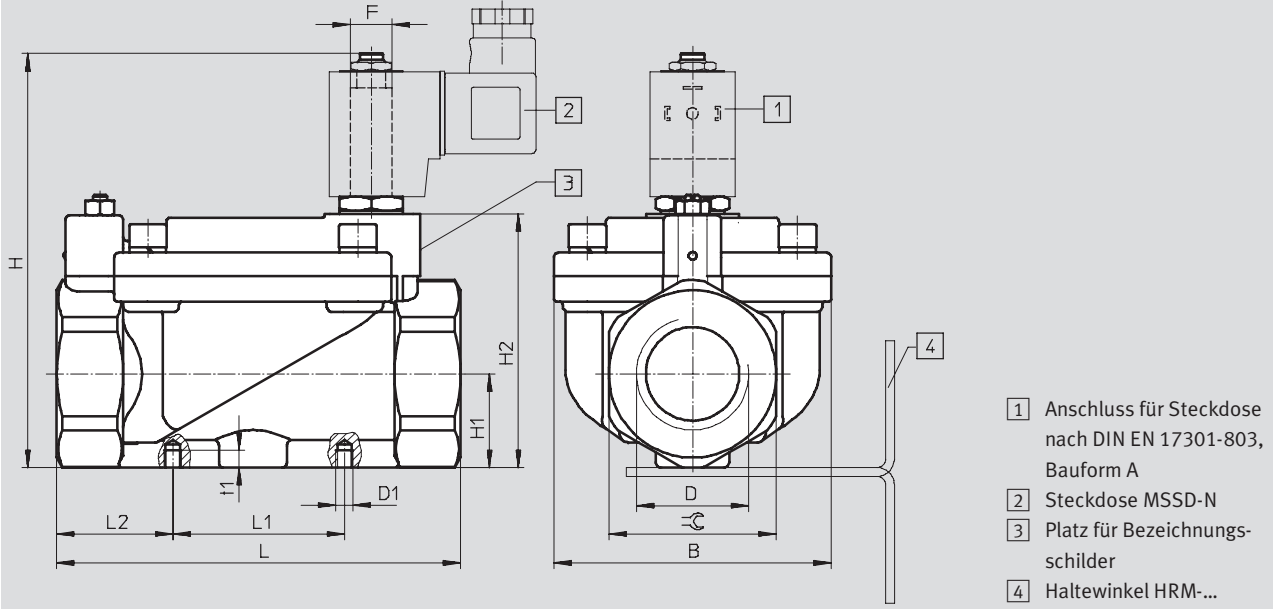
Datenblatt

FESTO

Abmessungen

Download CAD-Daten → www.festo.com

2/2-Wegeventil



- 1 Anschluss für Steckdose nach DIN EN 17301-803, Bauform A
- 2 Steckdose MSSD-N
- 3 Platz für Bezeichnungsschilder
- 4 Haltewinkel HRM-...

Typ	B ±1,5	D	D1	H ±2	H1 ±1,5	H2 ±1	L ±2	L1 ±1,5	L2	F	t1 ±1,5	∅
VZWM-...-G14-F4	48	G1/4	M4	85,5	15	49	67	25	21	F4	4	27
VZWM-...-G38-F4	48	G3/8	M4	85,5	15	49	67	25	21	F4	4	27
VZWM-...-G12-F4	48	G1/2	M4	85	15	49	67	25	21	F4	4	27
VZWM-...-G34-F4	70	G3/4	M6	107	24,2	70,5	96	40	28	F4	6	41
VZWM-...-G1-F4	70	G1	M6	107	24,2	70,5	96	40	28	F4	6	41
VZWM-...-G114-F5	96	G1 1/4	M6	143,5	32,5	88	140	59,5	40,25	F5	6	58
VZWM-...-G112-F5	96	G1 1/2	M6	143,5	32,5	88	140	59,5	40,25	F5	6	58
VZWM-...-G2-F5	112	G2	M6	159	38,5	103,5	168	59,5	54,25	F5	6	70
VZWM-...-G14-F5-R1	44	G1/4	M4	106	15,6	51	67	25	21	F5	4	27
VZWM-...-G38-F5-R1	44	G3/8	M4	106	15,6	51	67	25	21	F5	4	27
VZWM-...-G12-F5-R1	44	G1/2	M4	106	15,6	51	67	25	21	F5	4	27
VZWM-...-G34-F5-R1	70	G3/4	M6	126	24,2	70	96	40	28	F5	6	41
VZWM-...-G1-F5-R1	70	G1	M6	126	24,2	70	96	40	28	F5	6	41
VZWM-...-G114-F5-R1	96	G1 1/4	M6	145	34	89,5	140	59,5	40,25	F5	6	58
VZWM-...-G112-F5-R1	96	G1 1/2	M6	145	34	89,5	140	59,5	40,25	F5	6	58
VZWM-...-G2-F5-R1	112	G2	M6	159	38,5	104	168	59,5	54,25	F5	6	70

Bestellangaben

Anschluss Armatur	Gehäuse aus Messing		Gehäuse aus Edelstahl	
	Teile-Nr.	Typ	Teile-Nr.	Typ
G1/4	546 146	VZWM-L-M22C-G14-F4	546162	VZWM-L-M22C-G14-F5-R1
G3/8	546 147	VZWM-L-M22C-G38-F4	546163	VZWM-L-M22C-G38-F5-R1
G1/2	546 148	VZWM-L-M22C-G12-F4	546164	VZWM-L-M22C-G12-F5-R1
G3/4	546 149	VZWM-L-M22C-G34-F4	546165	VZWM-L-M22C-G34-F5-R1
G1	546 150	VZWM-L-M22C-G1-F4	546166	VZWM-L-M22C-G1-F5-R1
G1 1/4	546 151	VZWM-L-M22C-G114-F5	546167	VZWM-L-M22C-G114-F5-R1
G1 1/2	546 152	VZWM-L-M22C-G112-F5	546168	VZWM-L-M22C-G112-F5-R1
G2	546 153	VZWM-L-M22C-G2-F5	546169	VZWM-L-M22C-G2-F5-R1

Magnetventile VZWM-L

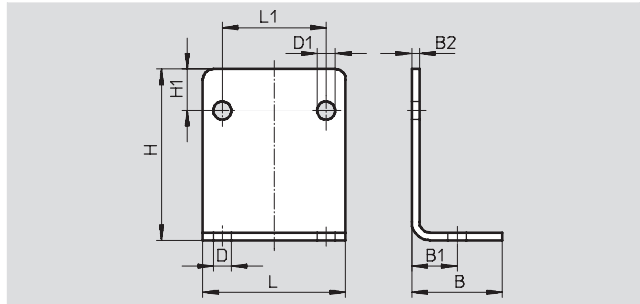
Zubehör

FESTO

Befestigungswinkel HRM

Werkstoff:

Stahl, verzinkt



Abmessungen und Bestellangaben											
B	B1	B2	D	D1	H	H1	L	L1	Gewicht [g]	Teile-Nr.	Typ
25	12,5	2	6	5	37	10	40	25	39	9 769	HRM-1
35	17,5	3	7	7	66	16	55	40	130	9 770	HRM-2
47	23,5	3	9	7	87	23	75	59,5	246	9 771	HRM-3

Bestellangaben – Magnetspulen			Datenblätter → Internet: magnetspule		
	Spannung	Teile-Nr.	Typ		
Spule MD					
	24 V DC	549 903	MD-2-24VDC-PA		
	110 V AC, 50 ... 60 Hz	549 904	MD-2-110VAC-PA		
	230 V AC, 50 ... 60 Hz	549 905	MD-2-230VAC-PA		
Spule MH					
	24 V DC	549 906	MH-2-24VDC-PA		
	110 V AC, 50 ... 60 Hz	549 907	MH-2-110VAC-PA		
	230 V AC, 50 ... 60 Hz	549 908	MH-2-230VAC-PA		

Bestellangaben – Steckdose			Datenblätter → Internet: mssd-n		
		Teile-Nr.	Typ		
	3-polig, viereckige Bauform MSF	550 067	MSSD-N		