

Durchflusssensoren SFAB

FESTO



Durchflusssensoren SFAB

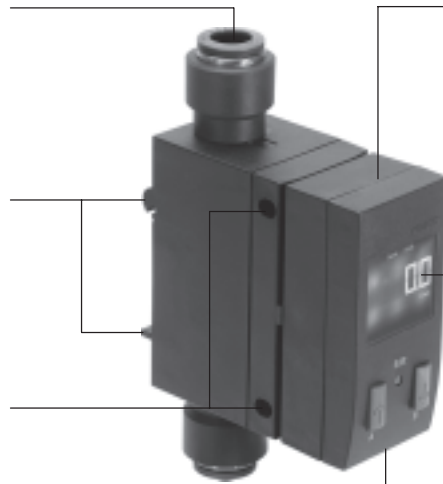
Merkmale

Auf einen Blick

Schnelle und sichere Installation dank QS-Verschraubung

Batteriemontage des Sensors mit Hutschiene oder einzeln mit Adapterplatte für Wandbefestigung

Plattenmontage des Sensors mit Befestigungsschrauben



Um 270° drehbares Display

- Kontrastreiches LCD-Display mit blauem Hintergrund und weißer 9-Segment Anzeige
- Bargraph visualisiert den aktuellen Messwert
- Schwellwertabhängiger Farbumschlag

Zentraler elektrischer Anschluss mit M12-Stecker

Überzeugend, einfach, zuverlässig

Im attraktiven Anzeige- und Bedienkonzept des bewährten Drucksensors SDE1 gestaltet, überzeugen die Durchflusssensoren bei:

- Leckageerkennung in der Produktion
- Dichtigkeitsprüfungen von Endprodukten
- Durchflusskontrolle beim Zuführen von Teilen

Der Sensor liefert:

- Absolute Durchflussinformationen
 - mit Schwellwerten und
 - komfortabler Schwellwert-einstellung über ein Display
- Kumulierte Luftverbrauchsmessung.
- Patentierte – einstellbarer Verbrauchsschaltimpuls für die kumulierte Luftverbrauchsmessung über den Schaltausgang

Einfacher im Betrieb

- Ein großes, leuchtstarkes LCD-Display erhöht die Betriebssicherheit und ermöglicht ein einfaches Ablesen der aktuell dargestellten Durchfluss- oder Verbrauchswerte.
- Messwerte außerhalb des Messbereichs werden visualisiert: Durchflusswerte werden blinkend dargestellt.
- Unter- oder Überschreiten der Schwellwerte kann auch über größere Entfernung oder bei

Unzugänglichkeit des Sensors durch den Farbumschlag des Displays erkannt werden.

- Einfaches Überprüfen der aktuellen Sensoreinstellungen im SHOW-Modus
- Einfaches Umschalten zwischen Verbrauchs- und Durchflussanzeige
- Bis 200 l/min kann über den Baukasten eine integrierte Drossel als Durchflussstellglied bestellt werden

Flexibler im Einbau

Dies wird möglich durch die extrem kompakte Bauform mit Verzicht auf eine vorgeschaltete Ein- und Auslaufstrecke – der SFAB verfügt über einen integrierten Beruhigungsströmungskanal.

Systematisch sicherer

Auch bei schwankenden oder unsicheren Durchflussverhältnissen liefert der Sensor durch den sehr großen Messbereich exakte Informationen.

Komfortabel

- Übersichtliche und schnelle Menüführung,
- Integrierte QS-Verschraubungen
- Ultraschnelles Teaching wie beim bewährten Drucksensor SDE1

- Sichere Verbindungen bei extrem kurzen Montagezeiten
- Manuelle Verbrauchsmessung mit Start- / Stop- und Reset-Funktionalität
- Drehbares Display

Vorteile

für den Konstrukteur

- Bei der Konstruktion sind geringe Kenntnisse über den anliegenden Durchfluss erforderlich
- Plug and work Lösung
- Einsatz des gleichen Geräts bei verschiedenen Anwendungen
- Sensors deckt durch seine hohe Dynamik von 1:100 einen großen Messbereich mit einer spezifizierten Genauigkeit ab

- NPN/PNP kann über die Software umgeschaltet werden
- Kürzeste Montagezeiten
- Flexibler Einbau ohne Restriktionen durch Einlaufstrecken, beliebige Einbaulage
- Hohe pneumatische Anschlussvarianz wird über den Baukasten zur Verfügung gestellt.
- Konstruktion leistungsfähigerer Maschinen

für den Maschinenbetreiber

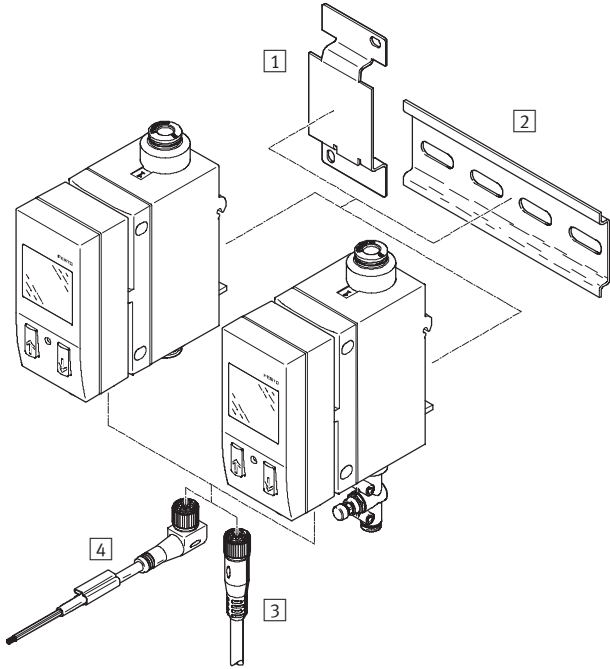
- Auch bei schwankenden Druckverhältnissen liegen exakte Informationen vor
- Durchflusswerte lassen sich einfach und sicher ablesen
- Visualisierung (Farbumschlag, blinkender Messwert) von Abweichungen
- Einfachste Bedienung ohne Schulungsaufwand
- Höhere Zuverlässigkeit der Anlage

- Anzeigewerte im Display:
 - können für Durchfluss und Verbrauch für verschiedene Normbedingungen dargestellt werden
 - können bei hoher Messdynamik unabhängig vom Analogausgang gefiltert / gemittelt werden
- Schnellste Inbetriebnahme durch einfaches, intuitives Teaching

Durchflusssensoren SFAB

Peripherieübersicht

Peripherieübersicht



Befestigungselemente und Zubehör	→ Seite/Internet
1 Adapterplatte SDE1-...-W-... (bei SFAB-...-W... im Lieferumfang enthalten)	11
2 Tragschiene nach DIN EN 60715	nrh
3 Verbindungsleitung NEBU-M12G5, Dose gerade	11
4 Verbindungsleitung NEBU-M12W5, Dose gewinkelt	11

Durchflusssensoren SFAB

Typenschlüssel

		SFAB	-	600	U	-	H	Q8	-	P2	-	M12
Typ												
SFAB	Durchflusssensor											
Durchflussmessbereich [l/min]												
10	Max. 10											
50	Max. 50											
200	Max. 200											
600	Max. 600											
1000	Max. 1000											
Durchflusseingang												
U	unidirektional											
Befestigungsart												
H	mit Hutschiene											
W	mit Wandhalter											
Pneumatischer Anschluss												
Q6	Steckanschluss 6 mm											
Q8	Steckanschluss 8 mm											
Q10	Steckanschluss 10 mm											
Elektrischer Ausgang												
2SA	2x PNP oder NPN, 1 Analogausgang 4 ... 20 mA											
2SV	2x PNP oder NPN, 1 Analogausgang 0 ... 10 V											
Elektrischer Anschluss												
M12	Stecker gerade, M12x1, 5-polig											

Weitere Varianten können Sie über den Produktbaukasten bestellen → 10

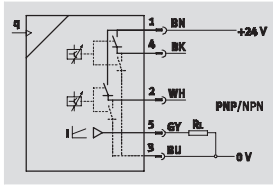
- Pneumatischer Anschluss
- Zusatzfunktion (Durchflusstglied)
- Elektrisches Zubehör
- Zulassung EU (ATEX)

Durchflusssensoren SFAB

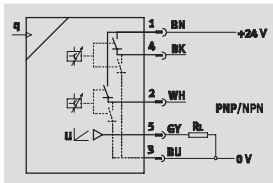
Datenblatt

Funktion

Stromausgang 2SA



Spannungsausgang 2SV



- Analogausgang 0 ... 10 V, einstellbare Schaltausgänge 2x PNP oder 2x NPN
- Analogausgang 4 ... 20 mA, einstellbare Schaltausgänge 2x PNP oder 2x NPN
- Frei wählbarer Impulsausgang zur Verbrauchsmessung
- Analogfilter zum Einstellen der Anstiegszeit
- Digitalfilter zum Glätten der Anzeigewerte



Allgemeine Technische Daten					
	-10U	-50U	-200U	-600U	-1000U
Allgemein					
Zulassung	C-Tick c UL us - Recognized (OL)				
CE-Zeichen (siehe Konformitätserklärung)	nach EU-EMV-Richtlinie nach EU-Ex-Schutz-Richtlinie (ATEX)				
Werkstoff-Hinweis	RoHS konform				
Eingangssignal / Messelement					
Messgröße	Durchfluss, Verbrauch				
Strömungsrichtung	unidirektional P1 → P2				
Messprinzip	thermisch				
Durchflussmessbereich [l/min]	0,1 ... 10	0,5 ... 50	2 ... 200	6 ... 600	10 ... 1000
Betriebsdruck [bar]	0 ... 10				
Nennndruck [bar]	6				
Betriebsmedium	Luftqualitätsklasse 3:4:1 nach DIN ISO 8573-1		Luftqualitätsklasse 5:4:3 nach DIN ISO 8573-1		
	Stickstoff		Stickstoff		
Mediumstemperatur [°C]	0 ... 50				
Umgebungstemperatur [°C]	0 ... 50				
Nenntemperatur [°C]	23				

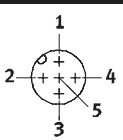
Durchflusssensoren SFAB

Datenblatt

Elektrische Daten		-10U	-50U	-200U	-600U	-1000U
Ausgang allgemein^{1), 2)}						
Genauigkeit Nullpunkt ±FS	[%]	0,3				
Genauigkeit Spanne ±FS	[%]	3				
Wiederholgenauigkeit Nullpunkt ±FS	[%]	0,2				
Wiederholgenauigkeit Spanne ±FS	[%]	0,8				
Temperaturkoeffizient Spanne ±FS/K	[%]	≤0,1				
Druckabhängigkeit Spanne ±FS/bar	[%]	0,5				
Schaltausgang						
Schaltausgang		2x PNP oder 2x NPN, einstellbar				
Schaltfunktion		Fenster-Komparator oder Schwellwert-Komparator, einstellbar				
Schaltelementfunktion		Öffner oder Schließer, einstellbar				
Einschaltzeit		einstellbar (Werkseinstellung: ca. 80 ms)				
Ausschaltzeit		einstellbar (Werkseinstellung: ca. 80 ms)				
Max. Ausgangsstrom	[mA]	100				
Spannungsfall	[V]	max. 1,5				
Induktive Schutzbeschaltung		angepasst MZ, MY, ME-Spulen				
Analogausgang						
Durchflusskennlinie	[l/min]	0 ... 10	0 ... 50	0 ... 200	0 ... 600	0 ... 1000
Ausgangskennlinie Strom	[mA]	4 ... 20				
Ausgangskennlinie Spannung	[V]	0 ... 10				
Anstiegszeit	[ms]	15, 30, 60 (Werkseinstellung), 125, 250, 500, 999 einstellbar				
Max. Lastwiderstand am Stromausgang	[Ohm]	500				
Min. Lastwiderstand am Spannungsausgang	[kOhm]	10				
Ausgang, weitere Daten						
Kurzschlussfestigkeit		ja				
Überlastfestigkeit		vorhanden				
Elektronik						
Betriebsspannungsbereich DC	[V]	15 ... 30				
Verpolungsschutz		für alle elektrischen Anschlüsse				
Elektromechanik						
Elektrischer Anschluss		Stecker gerade, M12x1, 5-polig				
Max. Länge Anschlusskabel	[m]	<10				

1) Genauigkeit bei Nennbedingungen (6 bar, 23 °C und waagerechter Einbaulage)

2) % FS = % des Messbereichsendwertes (fullscale)

Pinbelegung		
Stecker M12x1, 5-polig	Pin	Bedeutung
	1	Betriebsspannung +24 V DC
	2	Binärausgang B
	3	0 V
	4	Binärausgang A
	5	Analogausgang C

Durchflusssensoren SFAB

Datenblatt

Mechanik		-10U	-50U	-200U	-600U	-1000U
Temperaturabhängigkeit der Drosseleinstellung ¹⁾ ±FS (0 ... 50 °C)	[%]	8	8	2	–	–
Einbaulage		beliebig				
Pneumatischer Anschluss ²⁾		QS6	QS6	–	–	–
		QS8	QS8	QS8		
		QS10	QS10	QS10	QS10	QS10
		QS12	QS12	QS12	QS12	QS12
		QS ¹ / ₄	QS ¹ / ₄	–	–	–
		QS ⁵ / ₁₆	QS ⁵ / ₁₆	QS ⁵ / ₁₆	–	–
		QS ³ / ₈	QS ³ / ₈	QS ³ / ₈	QS ³ / ₈	QS ³ / ₈
Produktgewicht	[g]	160				
Werkstoff-Info		Gehäuse				

1) Der mit der Drossel eingestellte Durchflusswert ist zusätzlich abhängig vom Betriebsdruck. Somit ändert sich der Durchflusswert bei Änderung des Betriebsdruckes auch bei gleichbleibender Drosseleinstellung.

2) Bei der Konfiguration eines Sensors mit Durchflussstellgliedern sind die pneumatischen Anschlüsse nicht frei wählbar, Produktbaukasten → 10

Anzeige / Bedienung		-10U	-50U	-200U	-600U	-1000U
Anzeigeart		Leucht-LCD, blau				
Darstellbare Einheiten		l/min, l/h, scfm, l, m ³ , scf			l/min, scfm, l, m ³ , scf	
Einstellbereich Schwellwert Durchfluss		1%FS ... 100%FS				
Einstellbereich Schwellwert	[l]	0,1 ... 1999,9	0,2 ... 1999,9	1 ... 1999,9	2 ... 1999,9	3 ... 1999,9
Verbrauchsimpuls	[m ³]	0,01 ... 199,99			0,1 ... 1999,9	1 ... 19999
	[scf]	0,01 ... 199,99		0,03 ... 199,99	0,1 ... 1999,9	
Einstellbereich Hysterese		0%FS ... 90%FS				

Immission / Emission		-10U	-50U	-200U	-600U	-1000U
Lagertemperatur	[°C]	–20 ... +80 (Merkmal -D: –10 ... +60)				
Schutzart		IP65				
Druckabfall	[mbar]	<100				
Schutzklasse		III				

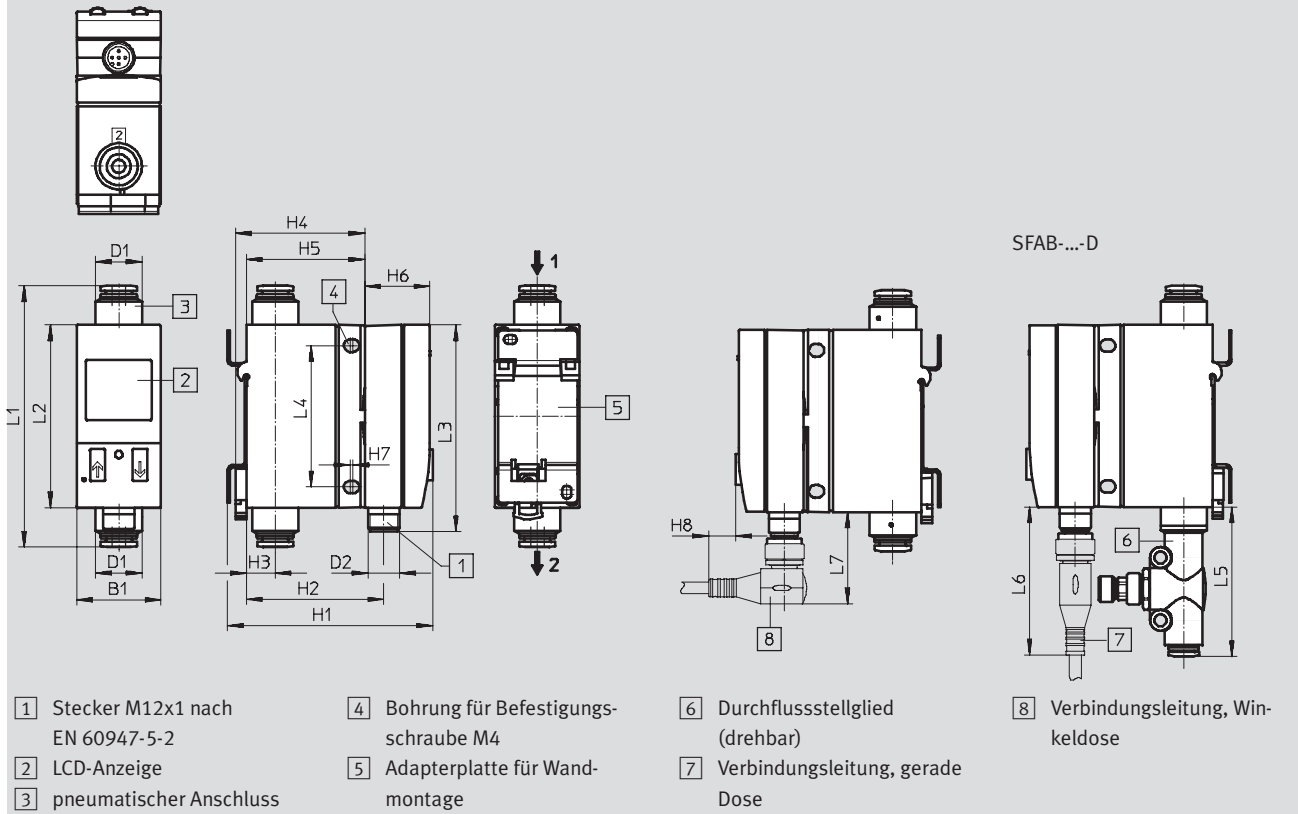
Durchflusssensoren SFAB

Datenblatt

Abmessungen

Download CAD-Daten → www.festo.com

SFAB-...-H/-W

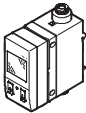
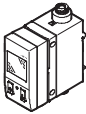


Typ	B1	D1	D2	H1	H2	H3	H4	H5	H6	H7	H8	L1	L2	L3	L4	L5	L6	L7
SFAB-...-HQ6	32,3	17,7	M12x1	-	52,5	11	49,4	45,2	24,8	1,1	11	95,6	69,8	78,9	54	-	56	35
SFAB-...-HQ6-...-D												-			57,1			
SFAB-...-HQ8												99,8			-			
SFAB-...-HQ8-...-D												-			59,2			
SFAB-...-HQ10												119,8			-			
SFAB-...-HQ12												124,4			-			
SFAB-...-WQ6	32,3	17,7	M12x1	79	52,5	11	49,4	45,2	24,8	1,1	11	95,6	69,8	78,9	54	-	56	35
SFAB-...-WQ6-...-D												-			57,1			
SFAB-...-WQ8												99,8			-			
SFAB-...-WQ8-...-D												-			59,2			
SFAB-...-WQ10												119,8			-			

Durchflusssensoren SFAB

Datenblatt

FESTO

Bestellangaben			
Ausführung	Elektrischer Ausgang	Durchflussmessbereich [l/min]	Teile-Nr. Typ
Hutschienenmontage			
	2x PNP oder NPN, 1 Analogausgang 4 ... 20 mA	0,1 ... 10	565385 SFAB-10U-HQ6-2SA-M12
		0,5 ... 50	565389 SFAB-50U-HQ6-2SA-M12
		2 ... 200	565393 SFAB-200U-HQ8-2SA-M12
		2 ... 200	565397 SFAB-200U-HQ10-2SA-M12
		6 ... 600	565401 SFAB-600U-HQ10-2SA-M12
		10 ... 1000	565405 SFAB-1000U-HQ10-2SA-M12
	2x PNP oder NPN, 1 Analogausgang 0 ... 10 V	0,1 ... 10	565386 SFAB-10U-HQ6-2SV-M12
		0,5 ... 50	565390 SFAB-50U-HQ6-2SV-M12
		2 ... 200	565394 SFAB-200U-HQ8-2SV-M12
		2 ... 200	565398 SFAB-200U-HQ10-2SV-M12
		6 ... 600	565402 SFAB-600U-HQ10-2SV-M12
		10 ... 1000	565406 SFAB-1000U-HQ10-2SV-M12
Wand- oder Flächenmontage			
	2x PNP oder NPN, 1 Analogausgang 4 ... 20 mA	0,1 ... 10	565387 SFAB-10U-WQ6-2SA-M12
		0,5 ... 50	565391 SFAB-50U-WQ6-2SA-M12
		2 ... 200	565395 SFAB-200U-WQ8-2SA-M12
		2 ... 200	565399 SFAB-200U-WQ10-2SA-M12
		6 ... 600	565403 SFAB-600U-WQ10-2SA-M12
		10 ... 1000	565407 SFAB-1000U-WQ10-2SA-M12
	2x PNP oder NPN, 1 Analogausgang 0 ... 10 V	0,1 ... 10	565388 SFAB-10U-WQ6-2SV-M12
		0,5 ... 50	565392 SFAB-50U-WQ6-2SV-M12
		2 ... 200	565396 SFAB-200U-WQ8-2SV-M12
		2 ... 200	565400 SFAB-200U-WQ10-2SV-M12
		6 ... 600	565404 SFAB-600U-WQ10-2SV-M12
		10 ... 1000	565408 SFAB-1000U-WQ10-2SV-M12

Durchflusssensoren SFAB

Bestellangaben – Produktbaukasten

Bestelltabelle		Bedin- gungen	Code	Eintrag Code	
M	Baukasten-Nr.	563795			
	Funktion	Durchflusssensor	SFAB	-SFAB	
			-		
O	Medium	Druckluft	-		
M	Durchflussmess- bereich l/min	Max. 10	10		
		Max. 50	50		
		Max. 200	200		
		Max. 600	600		
		Max. 1000	1000		
	Durchflusseingang	Unidirektional	U	U	
	Befestigungsart	Hutschienenbefestigung	-H		
		Wandbefestigung	-W		
	Pneumatischer Anschluss	Steckanschluss 6 mm	¹ Q6		
		Steckanschluss 8 mm	² Q8		
		Steckanschluss 10 mm	Q10		
		Steckanschluss 12 mm	Q12		
		Steckanschluss für 1/4	¹ T14		
		Steckanschluss für 5/16	² T516		
	Elektrischer Ausgang	2x PNP oder NPN, 1 Analogausgang 4...20 mA	-2SA		
		2x PNP oder NPN, 1 Analogausgang 0...10 V	-2SV		
	Elektrischer Anschluss	Stecker M12, A-codiert	-M12	M12	
O	Zusatzfunktion	Keine Angabe			
		Stellglied	³	-D	
	Elektrisches Zubehör	Keine Angabe			
		Winkeldose, Kabel 2,5 m		-2.5A	
		Gerade Dose, Kabel 2,5 m		-2.5S	
		Winkeldose, Kabel 5 m		-5A	
	Zulassung EU	Keine Angabe			
		II 3GD		-EX2	

- ¹ **Q6, T14** Nicht mit Durchflussmessbereich 200, 600, 1000
- ² **Q8, T516** Nicht mit Durchflussmessbereich 600, 1000
- ³ **D** Nur mit Durchflussmessbereich 10, 50 in Kombination mit Pneumatischer Anschluss Q6
Nur mit Durchflussmessbereich 200 in Kombination mit Pneumatischer Anschluss Q8

Übertrag Bestellcode

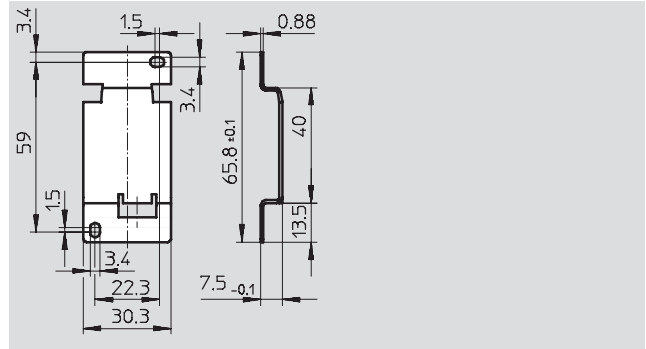
Durchflusssensoren SFAB

Zubehör

FESTO



Adapterplatte SDE1-...-W...
zur Wand- oder Flächenmontage

Werkstoff:
Stahl



Bestellangaben		Teile-Nr.	Typ
Adapterplatte ¹⁾		194 297	SDE1-...-W...

1) Bei SFAB-...-W... im Lieferumfang enthalten

Bestellangaben – Verbindungsleitungen				Datenblätter → Internet: nebu	
	Anzahl Adern	Kabellänge [m]	Teile-Nr.	Typ	
M12x1, Dose gerade					
	5	2,5	541330	NEBU-M12G5-K-2.5-LE5	
		5	541331	NEBU-M12G5-K-5-LE5	
M12x1, Dose gewinkelt					
	5	2,5	567843	NEBU-M12W5-K-2.5-LE5	
		5	567844	NEBU-M12W5-K-5-LE5	