



- Industriegerechte Bauform
- Einfache Bedienung
- Robuster Aufbau und hohe Funktionalität
- Hohe Zuverlässigkeit und Prüfleistung

# Checkbox CHB

Merkmale

FESTO



## Industriegerechte Bauform

- Kompakter, integrierter Aufbau, Sicherheit gegen Fremdlicht und Dejustage, Schutzklasse IP54
- Flexibler Einbau durch modulares Systemkonzept

## Einfache Bedienung

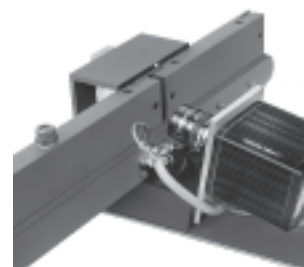
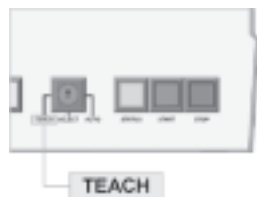
- Selbstständiges Einlernen neuer Teile in Sekunden, keine Programmierung erforderlich
- Robustes, auf Teilemerkmalen beruhendes Erkennungsverfahren
- Bis zu 48 verschiedene Prüfteile speicherbar

## Robuster Aufbau und hohe Funktionalität

- Hohe Förderleistung durch variable Bandgeschwindigkeit (Standard: 300 mm/s)
- Wartungsfreiheit für das System
- Robuste Pneumatik: integrierte Ventile und Drosseln
- Hohe Lebensdauer durch bürstenlosen DC-Servomotor

## Hohe Zuverlässigkeit und Prüfleistung

- Einfache, robuste Optik mit hochwertiger, industrietauglicher Zeilenkamera und LED-Lichtleiste
- Unempfindlich gegen Störlicht durch Konturerkennung im Durchlichtverfahren
- Hohe Auflösung: 0,02 mm oder 0,1 mm



# Checkbox CHB

Merkmale

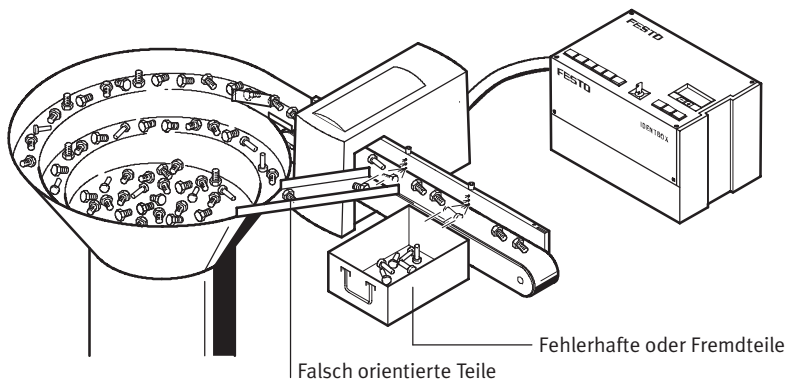
## Die Checkbox-Familie CHB

Die Checkbox ist ein System für die optische Lage- und Qualitätsprüfung von Kleinteilen. Sie besteht aus der optischen Einheit, z. B. Fördereinheit mit integrierter Kamera und einer Steuereinheit. Das zu prüfende Förderpartikel wird auf dem Förderband an der Ka-

mera vorbeigeführt. Die Steuerung analysiert die Kontur des Prüflings und entscheidet sicher zwischen Gutteilen, falsch orientierten und fehlerhaften oder Fremdteilen. Alle Checkbox-Geräte lernen selbstständig unterschiedliche

Teile mittels der Teach-In-Funktion – ohne Programmieraufwand. Sie sind einfach zu bedienen, so dass beim Teilewechsel ein Knopfdruck genügt, und schon ist Ihre Zuführanlage umgerüstet. Ihren Einsatz findet die Checkbox dort, wo Kleinteile zu Montage-

und Fertigungseinheiten geführt werden. Dabei stoßen mechanische Leitelemente besonders bei komplizierten Teilgeometrien und hohen Taktzahlen an ihre Grenzen. Hier ist intelligente Optik gefragt: die Checkbox-Familie.



## Identbox CHB-IB



Die Identbox ist das Basisgerät der Checkbox-Familie und dient zur Separierung von Gutteilen, falsch orientierten Teilen und Schlechttteilen.

## Countbox CHB-CB



In der Countbox sind die Eigenschaften der Identbox und die Funktion der Gutteil-Zählung mit vorwählbarer Sollmenge vereint.

## Sortbox CHB-SB



Die Sortbox integriert die Funktionen der Ident- und der Countbox in einem Gerät und bietet darüber hinaus gleichzeitiges Fördern, Sortieren und Kommissionieren mehrerer verschiedener Förderpartikel.

## Welche Teile sind geeignet?



## Hier eine kleine Auswahl der Teilevielfalt:

- Achsen
- Beschläge
- Bohrer
- Bohrerspitzen
- Bolzen
- Bürsten
- Drehteile
- Dübel
- Einlegeteile
- Fassungen
- Federn
- Federringe
- Flaschenverschlüsse
- Gardinenrollen
- Gewindestifte
- Glasampullen
- Holzdübel
- Hülsen
- Keramikdichtungen
- Kettenlaschen
- Knöpfe
- Kurzwaren
- Lippenstifthülsen
- Lüsterklemmen
- Muttern
- Nadeln
- O-Ringe
- Plastikgehäuse
- Reißverschlusselemente
- Schaltkontakte
- Schrauben
- Selbstsichernde Muttern
- Sensorgehäuse
- Sicherungen
- Spielsteine
- Spritzen-Bauteile
- Stanzteile
- Steckverbinder
- Stiftkappen
- Tabletten
- Unterlegscheiben
- Wellen
- Zahnbürstenteile

## In welchen Branchen wird die Checkbox-Familie eingesetzt?

- Metallverarbeitende Industrie
- Elektrotechnische Industrie
- Holzverarbeitende Industrie
- Galvanik-Industrie
- Spritzguss-Industrie
- Verpackungs-Industrie
- Pharmazeutische Industrie
- Kosmetik-Industrie
- Schmuck-Industrie
- Textil- und Bekleidungsindustrie
- Montagetechnische Industrie
- Nahrungsmittel-Industrie
- Feinwerktechnische Industrie

# Checkbox CHB

Merkmale

## Konturerkennung im Durchlichtverfahren



## Was sieht die Kamera?

Prüfteil  
Messingbuchse



Kamerabild  
Messingbuchse



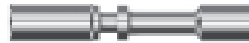
Prüfteil  
Ventilfeder



Kamerabild  
Ventilfeder



Prüfteil  
Steckverbinder



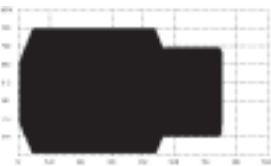
Kamerabild  
Steckverbinder



Prüfteil  
Gabelkopf-Rohling



Kamerabild  
Gabelkopf-Rohling



Prüfteil  
Kettenlasche



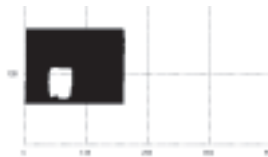
Kamerabild  
Kettenlasche



Prüfteil  
Lüsterklemmeneinsatz



Kamerabild  
Lüsterklemmeneinsatz



# Checkbox CHB

Liefer- und Peripherieübersicht



## Kombinationsvielfalt

Identbox CHB-IB

Countbox CHB-CB

Sortbox CHB-SB



Datenblätter → Seite/Internet: 10



Datenblätter → Seite/Internet: 10

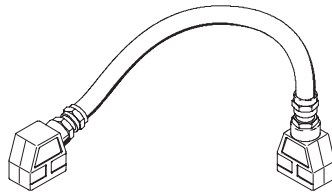


Datenblätter → Seite/Internet: 10

## Verbindungskabel

Steuereinheit/Fördereinheit

Kabellängen: 2 m  
3 m  
5 m



## Fördereinheit

mit Ausblaspositionen und Förderband

Teile-Ø: 0,5 ... 10 mm  
Teilelänge: ab 3 mm



Teile-Ø: 3 ... 30 mm  
Teilelänge: ab 3 mm



Teile-Ø: 3 ... 80 mm  
Teilelänge: ab 5 mm



## Tunnelvariante

ohne Ausblaspositionen und Förderband

Teile-Ø: 3 ... 30 mm  
Teilelänge: ab 3 mm



Teile-Ø: 3 ... 80 mm  
Teilelänge: ab 5 mm



## OEM-Variante

ohne Ausblaspositionen, Förderband und Gehäuse

Teile-Ø: 3 ... 30 mm  
3 ... 80 mm  
Teilelänge: ab 3 mm



# Checkbox CHB

Auswahlhilfe

FESTO

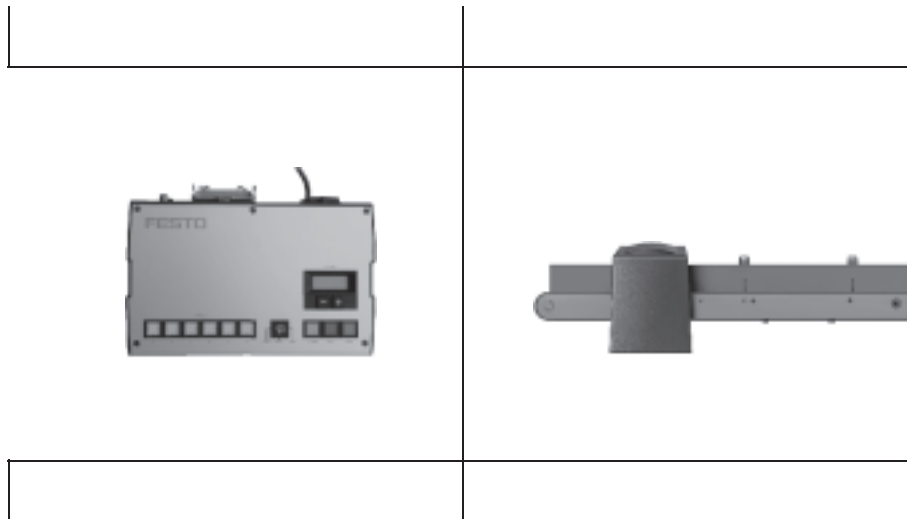
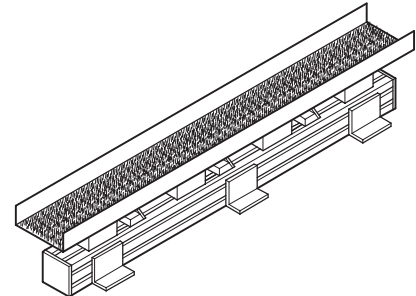
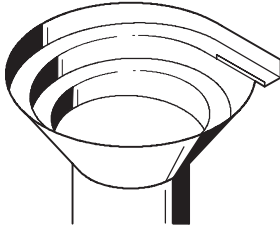
Produkteigenschaften	Identbox CHB-IB	Countbox CHB-CB	Sortbox CHB-SB
<b>Leistungsmerkmale</b>			
Basisgerät mit voller Prüf-Funktionalität	■	■	■
Bis zu 48 Bauteile einlernbar	■	■	■
Drei Förderwege: – Gutteile > zur Montageanlage – Falsch orientierte Teile > zurück zum Fördertopf – Fehlerhafte oder fremde Teile > zur Ausschleusung	■	■	■
Automatische Steuerung des Fördertopfes	■	■	■
Staustrreckenüberwachung	■	■	■
Eigendiagnose	■	■	■
Fernsteuerbarkeit	■	■	■
Zählfunktion integriert: – 1 ... 10 Millionen Teile vorwählbar – Bei Erreichen der Sollmenge > Signal an Folgemaschine – Nach Quittierung > Start des nächsten Zyklus – Fortlaufende Zählung zur Produktionsüberwachung	–	■	■
Gleichzeitiges Fördern verschiedener Teile und Sortierung in unterschiedliche Staustrrecken	–	–	■
Kommissionierung mehrerer Teile	–	–	■
<b>Beispiele für Einsatzfelder</b>			
Lageorientiertes Zuführen mit hohen Taktraten	■	■	■
Maschinelles Aussortieren fehlerhafter und fremder Teile	■	■	■
Prüfung von Dreh- und Frästeilen auf Qualität: Späne, Grate	■	■	■
Ausschleusung von Endstücken nach Stangendrehautomaten	■	■	■
Fördern definierter Bauteilmengen für Verpackungs- und Kommissionierstrrecken	–	■	■
Set-Bereitstellung von Kleinteilen auf Montagepaletten	–	■	■
Auslösung von Wartungszyklen	–	■	■
Beschicken mehrerer Staustrrecken aus einem Fördertopf (Platzersparnis)	–	–	■
Verpackungsinsel: vollautomatische Steuerung und Überwachung von Kommissioniervorgängen mit mehreren Teilen unterschiedlicher Stückzahl	–	–	■
Sortieren von Teilegemischen (z. B. nach Galvanik- und Gleitschleifprozessen)	–	–	■

## Teilezuführung

Schwingförderer

Zentrifugalförderer

Linearförderer



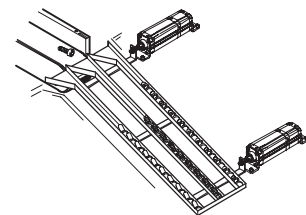
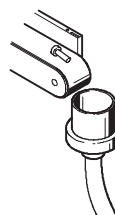
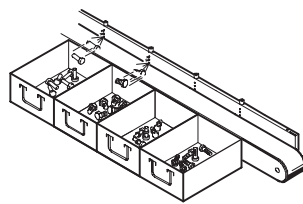
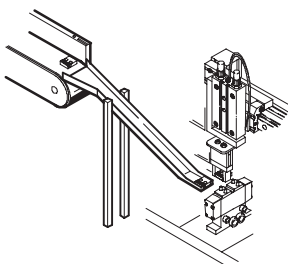
## Teileübergabe

Rutsche ins Bearbeitungs-  
zentrum

Schütte

Fallrohr

Dreifach-Staustrecke





# Checkbox CHB

Typenschlüssel

		CHB	SB	F30	L4P	K20	D	EC	V33	VA	BTA
<b>Grundfunktion</b>											
CHB	Checkbox-Familie										
<b>Steuerungsfunktion</b>											
IB	Identbox										
CB	Countbox										
SB	Sortbox										
<b>Bauteilegröße</b>											
F10	für Ø 0,5 ... 10 mm										
F30	für Ø 3 ... 30 mm										
F80	für Ø 3 ... 80 mm										
<b>Transportfunktion</b>											
L2P	2 Ausblaspositionen, Bandlaufrichtung links										
R2P	2 Ausblaspositionen, Bandlaufrichtung rechts										
L4P	4 Ausblaspositionen, Bandlaufrichtung links										
R4P	4 Ausblaspositionen, Bandlaufrichtung rechts										
L6P	6 Ausblaspositionen, Bandlaufrichtung links										
R6P	6 Ausblaspositionen, Bandlaufrichtung rechts										
TU	ohne Ausblaspositionen und Förderband										
OEM	ohne Ausblasposition, Förderband und Gehäuse										
<b>Verbindungskabel</b>											
K20	Länge 2 m										
K30	Länge 3 m										
K50	Länge 5 m										
<b>Anwenderdokumentation</b>											
D	deutsch										
E	englisch										
F	französisch										
S	spanisch										
I	italienisch										
<b>Zusatzfunktionen</b>											
EC	Encoder										
<b>Sichtfeld</b>											
V10	Anpassung auf 10 mm										
V20	Anpassung auf 20 mm										
V33	Anpassung auf 33 mm										
<b>Anschlagleiste</b>											
VA	Edelstahl										
<b>Alternative Förderriemen</b>											
BTA	mit Längsstegen										
BTB	mit Längsvertiefungen										

# Checkbox CHB

Datenblatt

FESTO

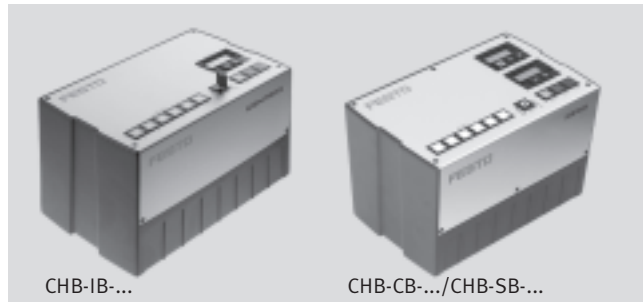
Identibox  
CHB-IB



Reparaturservice

Countbox  
CHB-CB

Sortbox  
CHB-SB



Allgemeine Technische Daten			
Für Teilegrößen	Ø 10 mm	Ø 30 mm	Ø 80 mm
Bauteile-Ø	0,5 ... 10	3 ... 30	3 ... 80
Bauteile-Länge [mm]	ab 3	ab 3	ab 5
Bauteilspektrum	Rotationssymmetrische Teile sowie vororientierbare Teile beliebiger Geometrie		
Kamera-Auflösung [mm]	0,02	0,1	
Belichtungszeit [µs]	72 ... 8 192		136 ... 8 192
Anzahl Typenspeicher	48		
Orientierung	Max. 8 verschiedene Orientierungen pro Teiletyp		
Bandgeschwindigkeit [mm/s]	200 (einstellbar: 100 ... 250)	300 (einstellbar: 100 ... 400)	
Förderrate der Gutteile	abhängig von Bauteilegröße, Anzahl und Häufigkeit der zugeführten und der geforderten Bauteileorientierungen. Beispiel: 4 Schrauben (M3x25) pro Sekunde, lagerichtig zur Montage 4 Achsen (Ø 18 x 5 mm) pro Sekunde, zur Qualitätsprüfung		
Nur bei CHB-CB und CHB-SB			
Mengenvorwahl	Sollmenge für alle gespeicherten Bauteile separat vorwählbar		
Zählbereich	1 ... 10 Millionen pro Teiletyp		

Elektrische Anschlusstechnik		
Betriebsspannung [V AC]	85 ... 264 (bei 50/60 Hz), selbsterkennend	
Max. Leistungsaufnahme [VA]	100	
Bemessungswert [A]	1, träge, Sicherungsautomat im Netzschalter integriert	
Kurzschlusschutz		

Betriebs- und Umweltbedingungen	
Betriebsmedium	Druckluft gefiltert und ungeölt
Betriebsdruck [bar]	0 ... 6
Temperaturbereich [°C]	10 ... 50 (nicht kondensierend)
Schutzart	IP54
Aufstellort	trocken, Abschirmung von extremen Fremdeinflüssen, möglichst saubere Umgebungsluft

# Checkbox CHB

Datenblatt

FESTO

Schnittstellen		
SPS-Kopplung Ausgänge		Der Anschluss einer externen Spannungsversorgung zur vollständigen galvanischen Trennung wird empfohlen. Belastung je Ausgang < 100 mA, Summenbelastung < 1 A
		Funktionsbereitschaft Fehlermeldungen Steuerung Fördergerät Bandsteuerungen Teil gut und richtig orientiert Teil gut, aber falsch orientiert Teil falsch
	zusätzlich bei	CHB-CB CHB-SB CHB-SB
		vorgewählter Zählerstand erreicht
		1 ... 6 (erkannter Typ)
SPS-Kopplung Eingänge		externe Typenvorwahl externe Freigabe Stau Streckensensoren externer Sensor
	zusätzlich bei	CHB-CB CHB-SB
		Start neuer Zählzyklus
Diagnoseschnittstelle		RS 232 Schnittstelle für Laptop-Anschluss, Kabel im Lieferumfang enthalten

Gewichte [g]			
Für Teilegröße	Ø 10 mm	Ø 30 mm	Ø 80 mm
Steuereinheit	6 000		
Fördereinheit mit 2 Ausblaspositionen	4 000	7 000	12 000

# Checkbox CHB

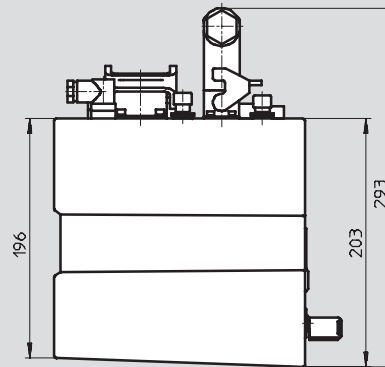
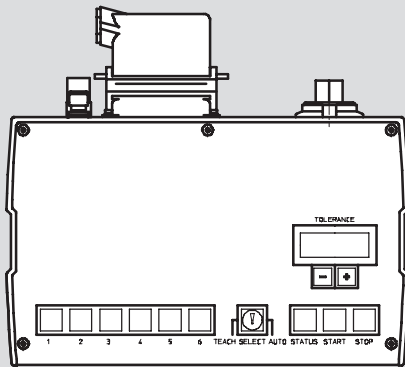
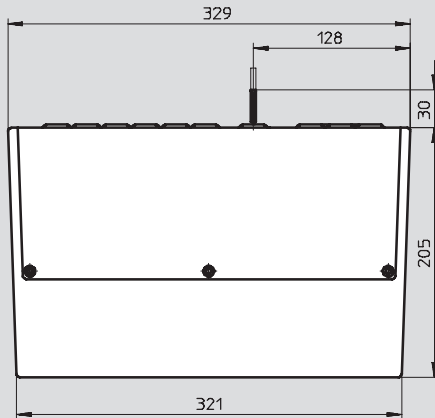
Datenblatt

FESTO

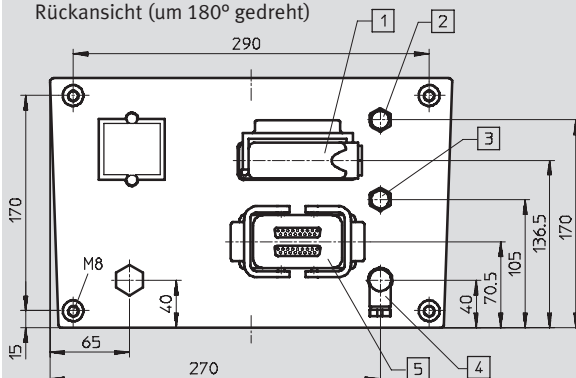
## Abmessungen

Download CAD-Daten → [www.festo.com](http://www.festo.com)

### Steuereinheit



Rückansicht (um 180° gedreht)



- 1 SPS-Kopplung
- 2 RS 232 Diagnoseschnittstelle
- 3 Ansteuerung Kleinteileförderer
- 4 Staustreckensensoren
- 5 Kabel zur Fördereinheit

# Checkbox CHB

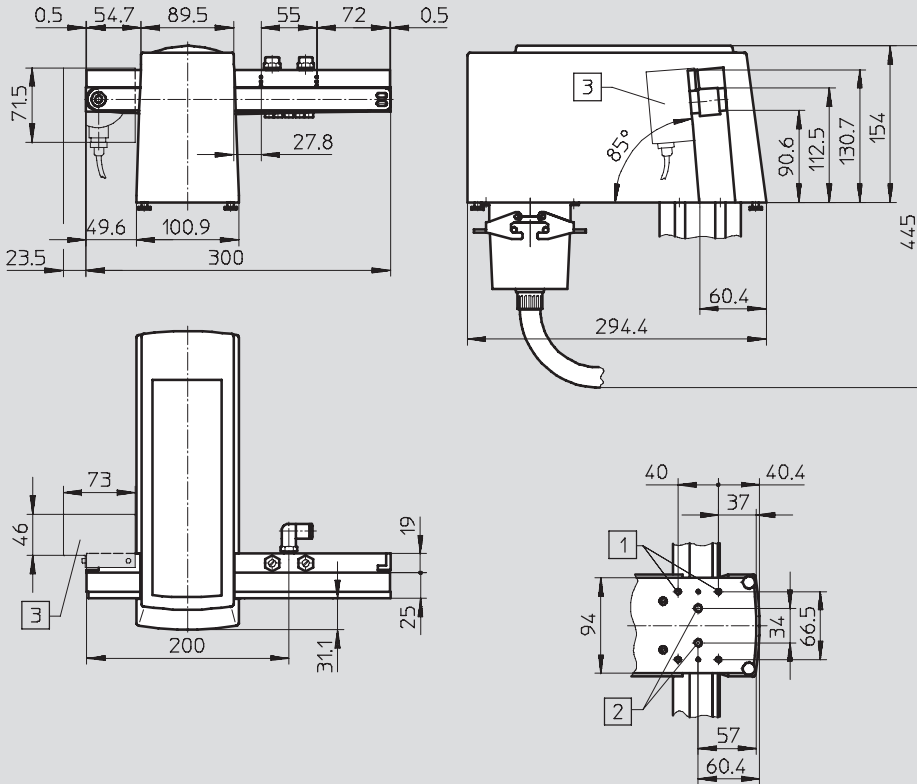
Datenblatt

FESTO

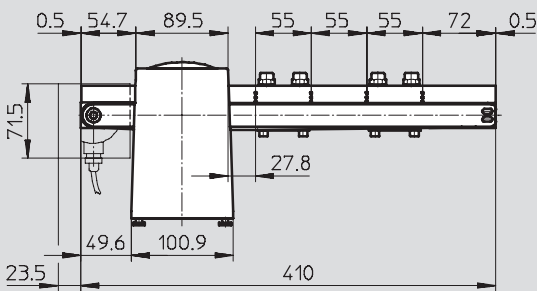
## Abmessungen – Fördereinheit, Teilegrößen bis $\varnothing 10$ mm

Download CAD-Daten → [www.festo.com](http://www.festo.com)

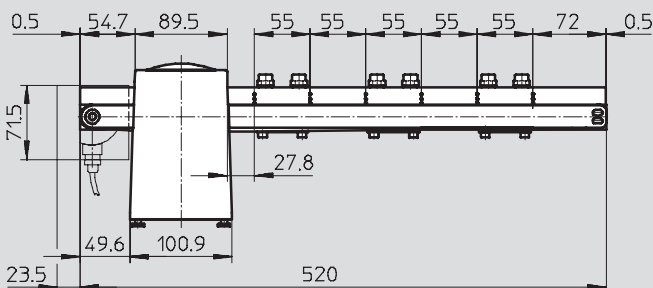
### 2 Ausblaspositionen



### 4 Ausblaspositionen



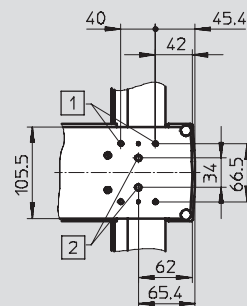
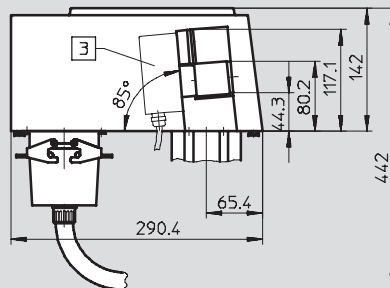
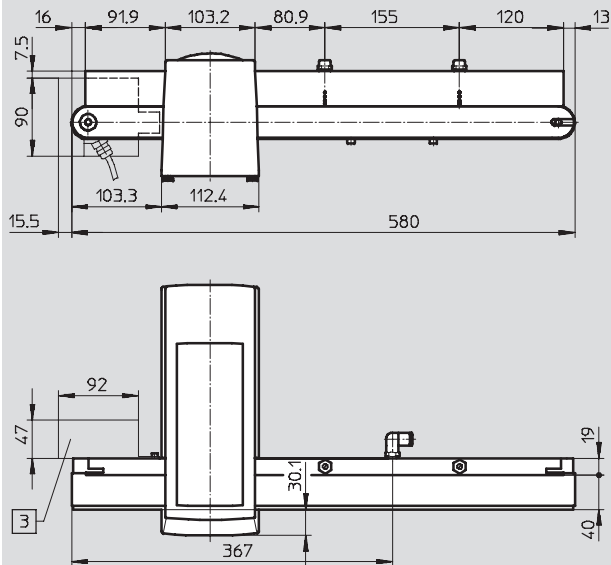
### 6 Ausblaspositionen



## Abmessungen – Fördereinheit, Teilegrößen bis $\varnothing 30$ mm

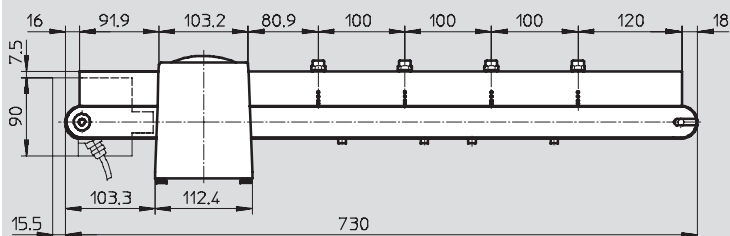
Download CAD-Daten → [www.festo.com](http://www.festo.com)

### 2 Ausblaspositionen

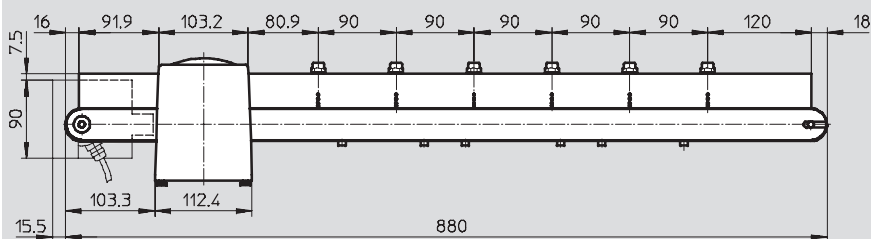


- 1 4x Anschlussgewinde M6 für Profil 80x80 mm
- 2 2x Anschlussgewinde M8 für Profil 50x50 mm
- 3 Encoder (optional)

### 4 Ausblaspositionen



### 6 Ausblaspositionen



# Checkbox CHB

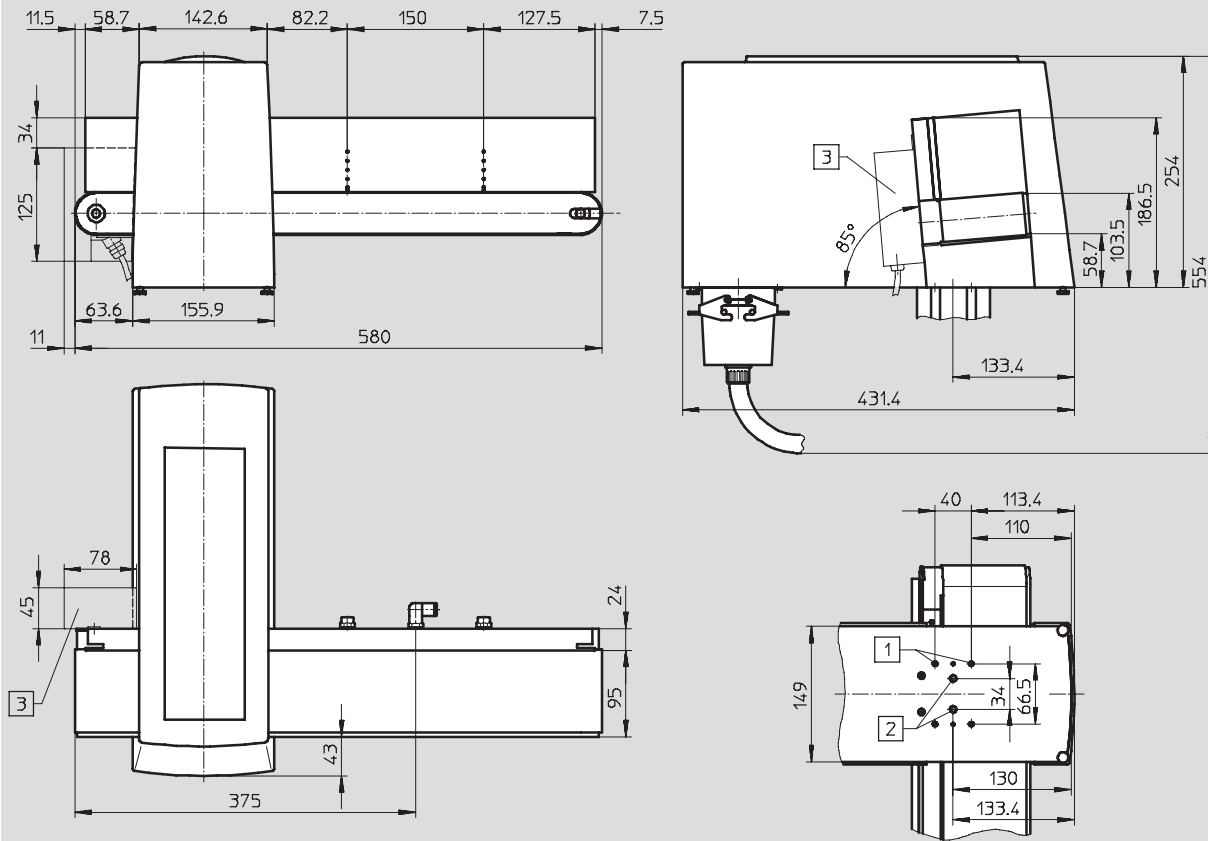
Datenblatt

FESTO

Abmessungen – Fördereinheit, Teilegrößen bis  $\varnothing 80$  mm

Download CAD-Daten → [www.festo.com](http://www.festo.com)

2 Ausblaspositionen



1 4x Anschlussgewinde M6 für Profil 80x80 mm

2 2x Anschlussgewinde M8 für Profil 50x50 mm

3 Encoder (optional)





# Checkbox CHB

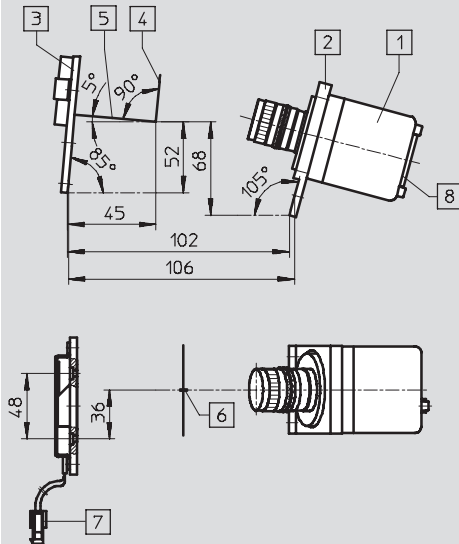
Datenblatt

FESTO

Abmessungen – OEM-Variante, für Teilegrößen bis  $\varnothing 30$  mm

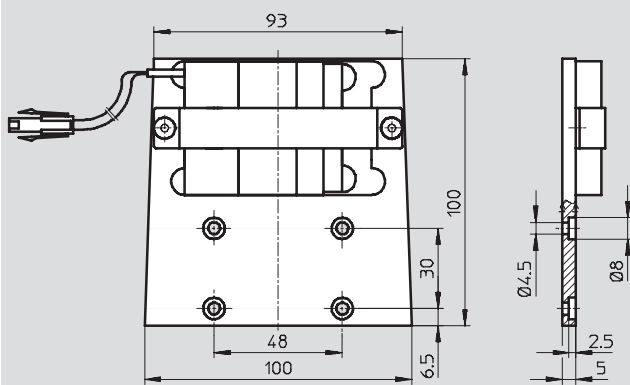
Download CAD-Daten → [www.festo.com](http://www.festo.com)

Ohne Ausblasposition, Förderband und Gehäuse

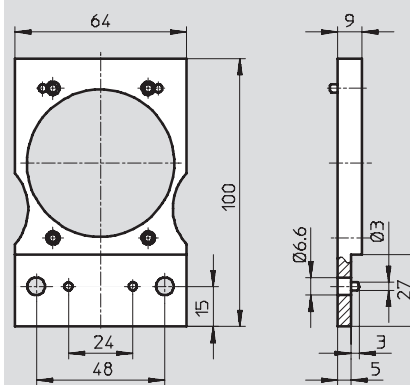


- 1 Kamera mit Adapter, Objektiv und Zwischenring
- 2 Kameraplatte
- 3 Beleuchtungsplatte
- 4 Anschlag für Teileführung
- 5 Teiletransport
- 6 Sichtschlitz 1 mm breit
- 7 Anschluss für Licht
- 8 Anschluss für Kamera

## Beleuchtungsplatte



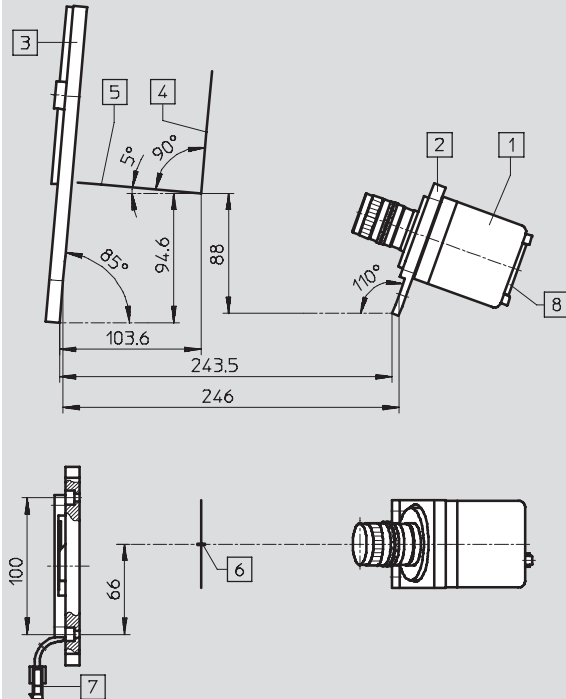
## Kameraplatte



Abmessungen – OEM-Variante, für Teilegrößen bis  $\varnothing 80$  mm

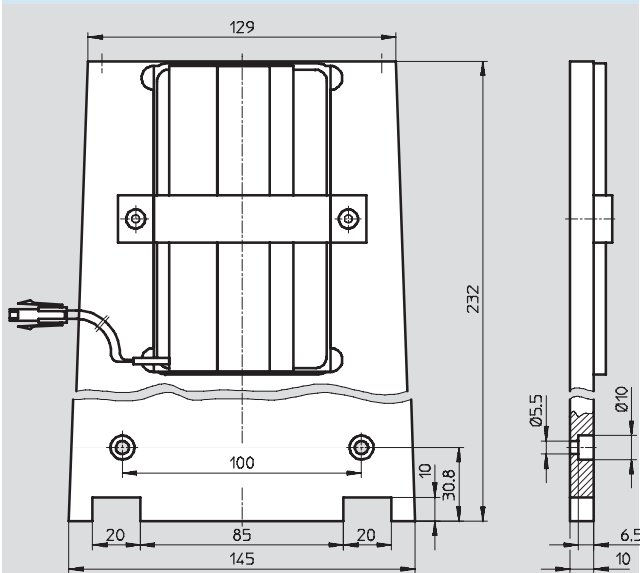
Download CAD-Daten → [www.festo.com](http://www.festo.com)

ohne Ausblasposition, Förderband und Gehäuse

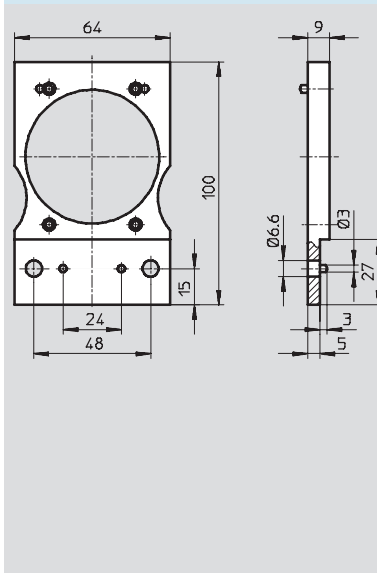


- 1 Kamera mit Adapter, Objektiv und Zwischenring
- 2 Kameraplatte
- 3 Beleuchtungsplatte
- 4 Anschlag für Teileführung
- 5 Teiletransport
- 6 Sichtschlitz 1 mm breit
- 7 Anschluss für Licht
- 8 Anschluss für Kamera

Beleuchtungsplatte



Kameraplatte



# Checkbox CHB

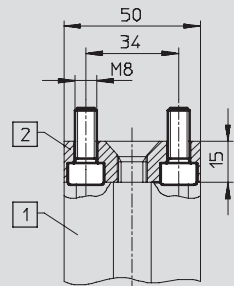
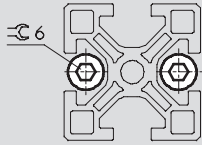
Zubehör

FESTO

## Abmessungen – Montagemöglichkeiten

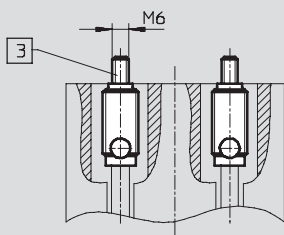
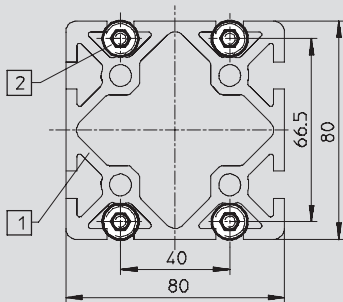
Download CAD-Daten → [www.festo.com](http://www.festo.com)

### Profil 50x50 mm



- 1 Profil 50x50 mm
- 2 Profilverbinder HV-50 als Anschlussverbinder

### Profil 80x80 mm



- 1 Profil 80x80 mm
- 2 Automatik-Profilverbinder
- 3 4x Zylinderschraube M6x40 DIN 912

# Checkbox CHB

Bestellangaben – Produktbaukasten



**M Mindestangaben** →

Baukasten-Nr.	Grundfunktion	Steuerfunktion	Bauteilegröße	Transportfunktion	Verbindungskabel	Anwenderdokumentation
197 890	CHB	IB CB SB	F10 F30 F80	L2P R2P L4P R4P L6P R6P TU OEM	K20 K30 K50	D E F S I
<b>Bestellbeispiel</b>						
<b>197 890</b>	<b>CHB</b>	<b>- SB</b>	<b>- F30</b>	<b>- L4P</b>	<b>- K20</b>	<b>- D</b>

**Bestelltabelle**

		Bedingungen	Code	Eintrag Code	
<b>M</b>	Baukasten-Nr.	<b>197 890</b>			
	Grundfunktion	Checkbox-Familie	<b>CHB</b>	CHB	
	Steuerungsfunktion	Identbox	<b>-IB</b>		
		Countbox	<b>-CB</b>		
		Sortbox	<b>-SB</b>		
	Bauteilegröße	Teilegröße Ø 0,5 ... 10mm, Teillelänge ab 3 mm	<b>-F10</b>		
		Teilegröße Ø 3 ... 30mm, Teillelänge ab 3 mm	<b>-F30</b>		
		Teilegröße Ø 3 ... 80mm, Teillelänge ab 5 mm	<b>-F80</b>	<sup>1</sup>	
	Transportfunktion	2 Ausblaspositionen, Bandlaufrichtung links	<b>-L2P</b>		
		2 Ausblaspositionen, Bandlaufrichtung rechts	<b>-R2P</b>		
		4 Ausblaspositionen, Bandlaufrichtung links	<b>-L4P</b>	<sup>2</sup>	
		4 Ausblaspositionen, Bandlaufrichtung rechts	<b>-R4P</b>	<sup>2</sup>	
		6 Ausblaspositionen, Bandlaufrichtung links	<b>-L6P</b>	<sup>2</sup>	
		6 Ausblaspositionen, Bandlaufrichtung rechts	<b>-R6P</b>	<sup>2</sup>	
		keine Ausblaspositionen, ohne Förderband	<b>-TU</b>	<sup>3</sup>	
		keine Ausblaspositionen, ohne Förderband, ohne Gehäuse	<b>-OEM</b>	<sup>3</sup>	
	Verbindungskabel	Kabellänge 2 m	<b>-K20</b>		
		Kabellänge 3 m	<b>-K30</b>		
		Kabellänge 5 m	<b>-K50</b>		
	Anwenderdokumentation	deutsch	<b>-D</b>		
		englisch	<b>-E</b>		
		französisch	<b>-F</b>		
		spanisch	<b>-S</b>		
		italienisch	<b>-I</b>		

- <sup>1</sup> **F80** Nicht in Verbindung mit Sichtfeld V10 und V20.      <sup>3</sup> **TU, OEM** Nicht in Verbindung mit Bauteilegröße F10.  
<sup>2</sup> **L4P, R4P, L6P, R6P** Nicht in Verbindung mit Bauteilegröße F80.

**Übertrag Bestellcode**

**197 890**   **CHB**   -      -      -      -      -      -

# Checkbox CHB

Bestellangaben – Produktbaukasten

Optionen			
Zusatzfunktion	Sichtfeld	Werkstoff Anschlussleiste	Alternative Förderriemen
EC	V10 V20 V33	VA	BTA BTB
- EC	- V33	- VA	- BTA

Bestelltabelle		Bedin- gungen	Code	Eintrag Code
↓ Zusatzfunktion	Encoder		-EC	
0 Sichtfeld	Sichtfeldanpassung auf 10 mm	4	-V10	
	Sichtfeldanpassung auf 20 mm	4	-V20	
	Sichtfeldanpassung auf 33 mm	5	-V33	
Werkstoff Anschlagleiste	Anschlagleiste Edelstahl		-VA	
Alternative Förderriemen	Förderriemen mit Längsstegen	6	-BTA	
	Förderriemen mit Längsvertiefungen	6	-BTB	

- 4 V10, V20 Nicht in Verbindung mit Bauteilgröße F10, F80.
- 5 V33 Nicht in Verbindung mit Bauteilgröße F10.

- 6 BTA, BTB Nicht in Verbindung mit Bauteilgröße F80.

Übertrag Bestellcode

-  -  -  -

# Checkbox CHB

Zubehör

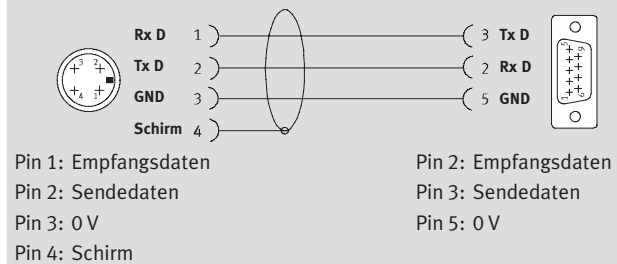


## Programmierkabel KDI

Werkstoff:  
Kabelmantel: Polyvinylchlorid  
Rundstecker: Polybuthylen-terephthalat  
Buchse: Stahl



### Anschlussbelegung



Bestellangaben				
Kabellänge [m]	Dose	Dose	Gewicht [g]	Teile-Nr. Typ
5	M12x1, 5-polig	Sub-D, 25-polig	181	<b>150 268 KDI-SB202-BU9</b>

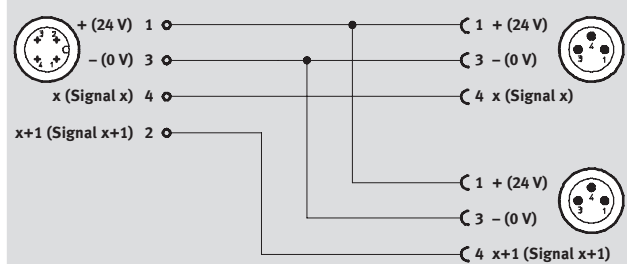
## DUO-Kabel KM12-DUO

für Staustreckensensoren

Werkstoff:  
Kabelmantel: Polyurethan  
Stecker, Buchse: Polyurethan  
Rändelschraube, Überwurfmutter: Messing



### Anschlussbelegung



Bestellangaben				
Kabellänge [m]	Stecker	Dose	Gewicht [g]	Teile-Nr. Typ
0,6	M12x1, 4-polig	2x M8x1, 3-polig	58,2	<b>18 685 KM12-DUO-M8-GDGD</b>

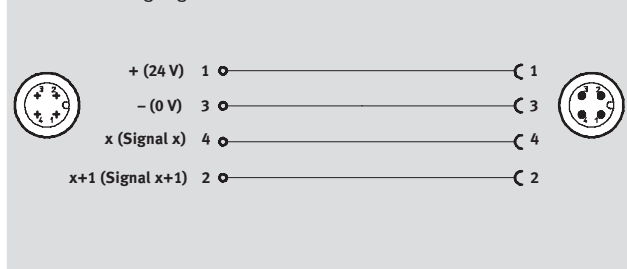
## Anschlusskabel KM12-M12

für Staustreckensensoren

Werkstoff:  
Kabelmantel: Polyurethan  
Stecker, Buchse: Polyurethan  
Rändelschraube, Überwurfmutter: Messing



### Anschlussbelegung



Bestellangaben				
Kabellänge [m]	Stecker	Dose	Gewicht [g]	Teile-Nr. Typ
2,5	M12x1, 4-polig	M12x1, 4-polig	100,32	<b>18 684 KM12-M12-GSGD-2,5</b>
5			173,17	<b>18 686 KM12-M12-GSGD-5</b>

# Checkbox CHB

Zubehör

## Software zur Anpassung an individuelle Anforderungen

### CheckKon



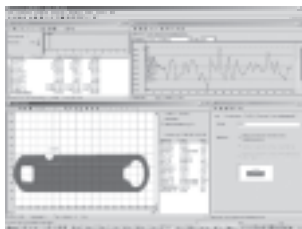
#### Leistungsmerkmale

Mit dieser Software lassen sich die Vorgänge innerhalb der Checkbox von der Bildauswertung der Kamera bis zu den E/A-Parametern anzeigen, protokollieren und anpassen.

Das heißt im einzelnen:

- Aufspielen neuer Programme auf die Checkbox
- Anzeige und Veränderung der Systemparameter
- Anzeige der Bewertung der zuletzt erfassten Prüfteile
- Anzeige und Protokollierung der Teilekontur und der abgeleiteten Merkmale
- Anzeige und Ausdruck der Systemkonfiguration

### CheckOpti





#### Leistungsmerkmale

„CheckOpti“ kommt zum Einsatz, wenn der Standard-Lernvorgang der Checkbox wegen zu geringer Konturunterschiede an Grenzen stößt, also die Orientierungs- und/oder Qualitätserkennung bei einem Prüfteil nicht zuverlässig gewährleistet ist.

„CheckOpti“ erlaubt eine vollständige Analyse der Erkennungsvorgänge der Checkbox anhand der Konturdaten der Prüfteile.

Wenn notwendig, können zusätzliche leistungsfähige Prüfmerkmale definiert und optimiert werden. Die neue Konfiguration kann anschließend zur Checkbox übertragen werden.

Bestellangaben – Software				
	Kurzbeschreibung	Sprache	Teile-Nr.	Typ
	Software CheckKon mit Handbuch	deutsch, englisch	<b>194 496</b>	<b>P.SW-CB-KON</b>
	Software CheckOpti mit Handbuch	deutsch	<b>192 144</b>	<b>P.SW-CB-OPTI-DE</b>
		englisch	<b>192 145</b>	<b>P.SW-CB-OPTI-EN</b>

## Anwendungsbeispiele

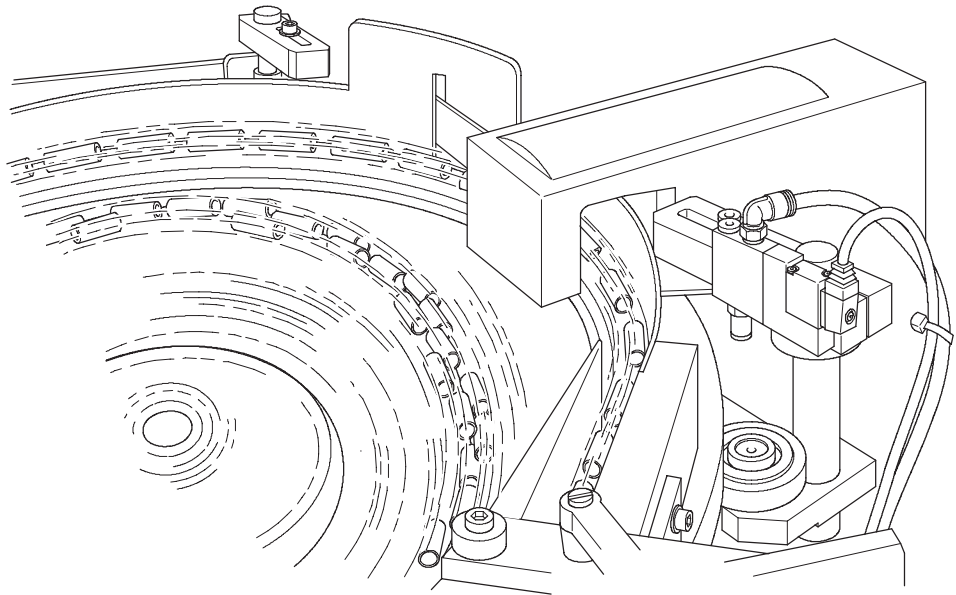
### Lageerkennung und Qualitätsprüfung von Lippenstiftgehäusen

Die Teileprüfung erfolgt mit einer Geschwindigkeit von 30 Teilen/s direkt in einer Zentrifuge.

Die Checkbox steuert den kompletten Zuführprozess, z.B. das Anlauf- und Abschaltverhalten der Zentrifuge oder das Ausblasen von falsch orientierten und fehlerhaften Teilen.

Folgende Merkmale werden geprüft:

- Orientierung anhand einer Fase
- Länge
- Durchmesser



### Lageerkennung und Typenidentifikation von Ventildrücken

Prüfung von Ventildrücken sowie Steuerung der integrierten Wendestation bei der Zuführung in ein Mess- und Markiersystem. Die Checkbox unterscheidet zuverlässig mehr als 100 Federtypen und erlaubt dank elektronischem Typenspeicher eine Umrüstung per Knopfdruck.

Folgende Merkmale werden geprüft:

- Orientierung
- Länge
- Durchmesser

