

Durchflusssensoren SFE1-LF-...

Lieferübersicht



- Durchflussmessbereich 0,5 ... 10 oder 10 ... 200 l/min
- Schaltausgänge 2x PNP oder 2x NPN
- Analogausgang 0 ... 10 V oder 4 ... 20 mA
- Frei wählbarer Impulsausgang zur Verbrauchsmessung
- Leucht-LCD-Anzeige
- Vielfältige Montagemöglichkeiten

Ausführliche Produktinformationen
 → www.festo.com/catalogue/sfe1-lf

Lieferübersicht						
Messverfahren	Messgröße	Befestigungsart	Durchflussmessbereich [l/min]	Pneumatischer Anschluss	Elektrischer Ausgang	
					digital	analog
Durchflusssensor, thermisch	Durchfluss Verbrauch	mit Durchgangsbohrung, mit Hutschiene, mit Wand-/Flächenhalter	0,5 ... 10	Steckanschluss für Schlauch-Außen-Ø 6 mm	2x PNP	0 ... 10 V
						4 ... 20 mA
			10 ... 200	Steckanschluss für Schlauch-Außen-Ø 8 mm	2x NPN	0 ... 10 V
						4 ... 20 mA
		2x PNP	0 ... 10 V			
			4 ... 20 mA			
				2x NPN	0 ... 10 V	
					4 ... 20 mA	

Durchflusssensoren SFE1-LF

Typenschlüssel



SFE1 - LF - F200 - H Q8 - P2 I - M12

Typ	
SFE1	Durchflusssensor

Bauart	
LF	Low Flow

Durchflussmessbereich [l/min]	
F10	0,5 ... 10
F200	10 ... 200

Montage	
H	Hutschienenmontage
W	Wand- oder Flächenmontage

Pneumatischer Anschluss	
Q6	Steckanschluss QS-6
Q8	Steckanschluss QS-8

Schaltausgang	
P2	2x PNP
N2	2x NPN

Analogausgang	
U	0 ... 10 V
I	4 ... 20 mA

Elektrischer Anschluss	
M12	Stecker M12x1, 5-polig

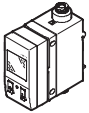
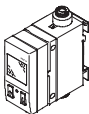
Durchflusssensoren SFE1-LF

Datenblatt

FESTO

Technische Daten			
Bauart			
Durchflussmessbereich	[l/min]	0,5 ... 10	10 ... 200
Pneumatischer Anschluss		QS-6	QS-8
Anzeigeart		anzeigeoptimiertes Leucht-LCD	
Genauigkeit ¹⁾		+/- (3% o.m.v. + 0,3% FS)	
Elektrische Daten			
Schaltausgang		2x PNP	
		2x NPN	
Analogausgang	[V]	0 ... 10	
	[mA]	4 ... 20	
Max. Ausgangsstrom	[mA]	100	
Schaltelementfunktion		Schließer Öffner	
Schaltfunktion		Schwellwert-Komparator Fenster-Komparator	
Betriebsspannungsbereich DC	[V]	15 ... 30	
Elektrischer Anschluss		Stecker gerade, M12x1, 5-polig	
Kurzschlussfestigkeit		ja	
Schutzart		IP65	
Betriebs- und Umweltbedingungen			
Betriebsdruck	[bar]	0 ... 10	
Betriebsmedium		gefilterte Druckluft, ungeölt, Filterfeinheit 5 µm	gefilterte Druckluft, ungeölt, Filterfeinheit 40 µm
		Stickstoff	Stickstoff
		Luftqualitätsklasse 3:4:1 nach DIN ISO 8573-1	Luftqualitätsklasse 5:4:3 nach DIN ISO 8573-1
Umgebungstemperatur	[°C]	0 ... 50	
CE-Zeichen (siehe Konformitätserklärung)		nach EU-EMV-Richtlinie	
Zulassung		C-Tick	
Werkstoffe			
Gehäuse		Polyamid, verstärkt	

- 1) % o.m.v. = % des gemessenen Wertes (of measured value)
% FS = % des Messbereichs (full scale)

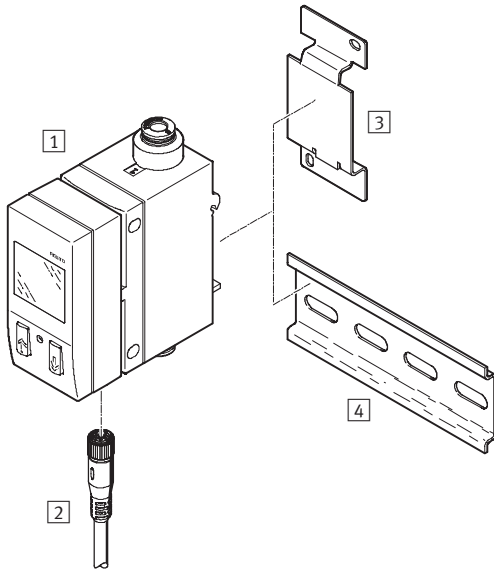
Bestellangaben					
Ausführung	Durchflussmessbereich [l/min]	Analogausgang	Schaltausgang		
			2x PNP	2x NPN	
			Teile-Nr.	Typ	Teile-Nr. Typ
Hutschienmontage					
	0,5 ... 10	0 ... 10 V	537 867	SFE1-LF-F10-HQ6-P2U-M12	537 869 SFE1-LF-F10-HQ6-N2U-M12
		4 ... 20 mA	537 866	SFE1-LF-F10-HQ6-P2I-M12	537 868 SFE1-LF-F10-HQ6-N2I-M12
	10 ... 200	0 ... 10 V	537 875	SFE1-LF-F200-HQ8-P2U-M12	537 877 SFE1-LF-F200-HQ8-N2U-M12
		4 ... 20 mA	537 874	SFE1-LF-F200-HQ8-P2I-M12	537 876 SFE1-LF-F200-HQ8-N2I-M12
Wand- oder Flächenmontage					
	0,5 ... 10	0 ... 10 V	537 871	SFE1-LF-F10-WQ6-P2U-M12	537 873 SFE1-LF-F10-WQ6-N2U-M12
		4 ... 20 mA	537 870	SFE1-LF-F10-WQ6-P2I-M12	537 872 SFE1-LF-F10-WQ6-N2I-M12
	10 ... 200	0 ... 10 V	537 879	SFE1-LF-F200-WQ8-P2U-M12	537 881 SFE1-LF-F200-WQ8-N2U-M12
		4 ... 20 mA	537 878	SFE1-LF-F200-WQ8-P2I-M12	537 880 SFE1-LF-F200-WQ8-N2I-M12

Durchflusssensoren SFE1-LF

Peripherieübersicht

FESTO

Peripherieübersicht




Zubehör

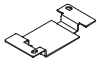
1	Durchflusssensor SFE1-LF
2	Verbindungsleitung NEBU-M12G5 mit gerader Dose
3	Adapterplatte SDE1-...-W-... (bei SFE1-LF-F...-W... im Lieferumfang enthalten)
4	Tragschiene nach DIN EN 60715

Bestellangaben – Verbindungsleitungen

Datenblätter → Internet: nebu

	Anzahl Adern	Kabel- länge [m]	Teile-Nr.	Typ
M12x1, Dose gerade				
	5	2,5	541 330	NEBU-M12G5-K-2.5-LE5
		5	541 331	NEBU-M12G5-K-5-LE5

Bestellangaben – Zubehör

	Teile-Nr	Typ
	194 297	SDE1-...-W-...