

# Luftblaspistolen

**FESTO**



# Luftsparpistolen LSP-1/4-D

Datenblatt

FESTO



Betriebsdruck  
0 ... 10 bar



- Feine, stufenlose Dosierung des Durchflusses über Hebelbetätigung
- Robuste Aluminium-Ausführung
- Auswechselbare Düsen

## Allgemeine Technische Daten

Abluft-Funktion	Blasvorgang dosierbar
Pneumatischer Anschluss	Innengewinde G $\frac{1}{4}$
Betriebsmedium	gefilterte Druckluft, geölt oder ungeölt
Betriebsdruck [bar]	0 ... 10
Normalnenndurchfluss [l/min]	120 bei 6 bar
Schalldruckpegel [dB (A)]	90 bei 6 bar
Umgebungstemperatur [°C]	-10 ... +50
Gewicht [g]	240

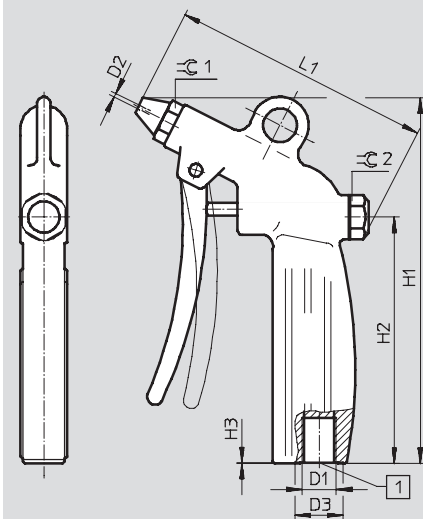
⚠ Hinweis: Dieses Produkt entspricht ISO 1179-1 und ISO 228-1.

## Werkstoffe

Gehäuse	Aluminium-Knetlegierung
Werkstoff-Hinweis	RoHS konform

## Abmessungen

Download CAD-Daten → [www.festo.com](http://www.festo.com)



Hinweis  
Die Blaspistole hat kein Druckregelventil.

Hinweis  
Druckluft darf nicht gegen Körperteile gerichtet werden.

1 Dichtfläche

D1	D2	D3	H1	H2	H3	L1	$\text{⌀}1$	$\text{⌀}2$
G $\frac{1}{4}$	1,5	18,5	141	95	0,3	101	14	17

⚠ Hinweis: Dieses Produkt entspricht ISO 1179-1 und ISO 228-1.

## Bestellangaben


Pneumatischer Anschluss	Teile-Nr.	Typ
G $\frac{1}{4}$	35528	LSP-1/4-D

# Luftsparpistolen LSP-1/4-C

Datenblatt

FESTO

- Feine, stufenlose Dosierung des Durchflusses über Hebelbetätigung
- Auswechselbare Düsen

 Betriebsdruck  
0 ... 10 bar





Allgemeine Technische Daten	
Abluft-Funktion	Blasvorgang dosierbar
Pneumatischer Anschluss	Innengewinde G $\frac{1}{4}$
Betriebsdruck [bar]	0 ... 10
Normalnenndurchfluss [l/min]	120 bei 6 bar
Schalldruckpegel [dB (A)]	90 bei 6 bar
Umgebungstemperatur [°C]	-10 ... +50
Gewicht [g]	125

• | - Hinweis: Dieses Produkt entspricht ISO 1179-1 und ISO 228-1.

Werkstoffe	
Gehäuse	Polyamid, verstärkt

## Abmessungen Download CAD-Daten → [www.festo.com](http://www.festo.com)

 Hinweis  
Die Blaspistole hat kein Druckregelventil.

 Hinweis  
Druckluft darf nicht gegen Körperteile gerichtet werden.

**1** Dichtfläche

D1	D2	H1	H2	L1	L2	$\varnothing$ 1
G $\frac{1}{4}$	1,5	112	96,2	154,4	80	14

• | - Hinweis: Dieses Produkt entspricht ISO 1179-1 und ISO 228-1.

Bestellangaben	
Pneumatischer Anschluss	Teile-Nr. Typ
G $\frac{1}{4}$	<b>184318</b> LSP-1/4-C

## Luftblaspistolen

Zubehör

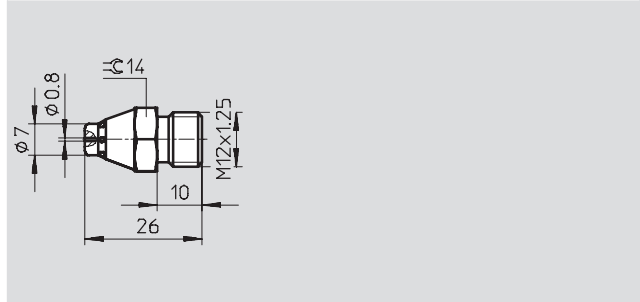
**FESTO**

### Blasdüse LPZ-SD

mit Luftschutzschild

- Zielgerichteter starker Luftstrahl mit Luftschutzschild für Späne und Staub
- Niedriger Geräuschpegel

Werkstoff:  
Aluminium



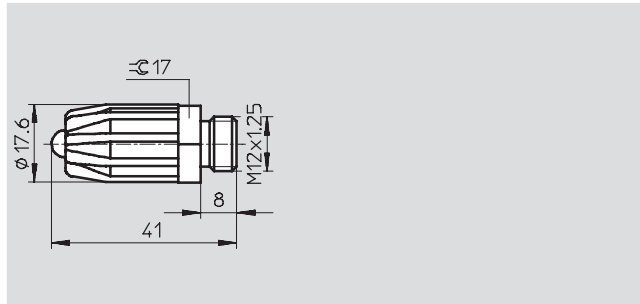
Bestellangaben		Teile-Nr.	Typ
Blasdüse mit Luftschutzschild		<b>184321</b>	<b>LPZ-SD</b>

### Blasdüse LPZ-LD

mit Geräuschdämpfung

- Kraftvoller, punktförmig auftreffender Luftstrahl
- Zum Ausblasen, Trocknen und Kühlen großer Flächen
- Niedriger Geräuschpegel

Werkstoff:  
Zink-Druckguss verchromt/  
Aluminium



Bestellangaben		Teile-Nr.	Typ
Blasdüse mit Geräuschdämpfung		<b>184322</b>	<b>LPZ-LD</b>

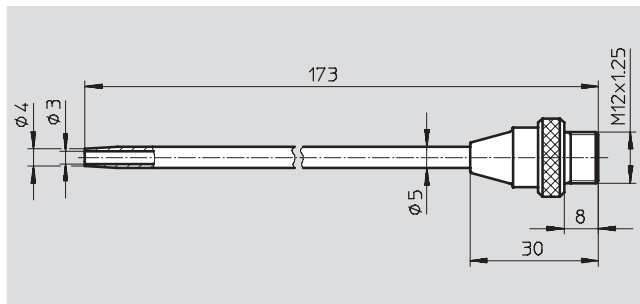
### Blasdüse LPZ-RG-150-B

gerades Rohr

- Zielgerichteter starker Luftstrahl für schwer zugängliche Stellen

Werkstoff:  
Messing, vernickelt

Werkstoff-Hinweis:  
RoHS konform



Bestellangaben			Teile-Nr.	Typ
Umgebungstemperatur [°C]	Schalldruckpegel [dB(A)]			
-10 ... +50	90		<b>565317</b>	<b>LPZ-RG-150-B</b>

## Luftblaspistolen

Zubehör

### Blasdüse LPZ-RB-150-B

Winkelrohr

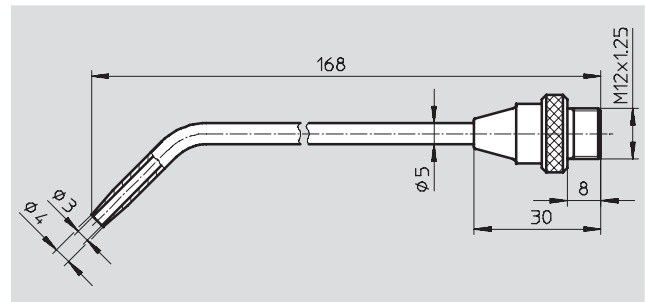
- Zielgerichteter starker Luftstrahl für schwer zugängliche Stellen
- 360° schwenkbar

Werkstoff:

Messing, vernickelt

Werkstoff-Hinweis:

RoHS konform



Bestellangaben			
Umgebungstemperatur [°C]	Schalldruckpegel [dB(A)]	Teile-Nr.	Typ
-10 ... +50	90	565316	LPZ-RB-150-B

### Normaldurchfluss $q_n$ bei voller Hebelbetätigung in Abhängigkeit vom Ausgangsdruck $p$

gemessen mit Luftsparpistole LSP-1/4-C

