

Proporcionálne tlakové regulačné ventily VPPM

FESTO

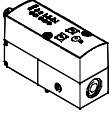
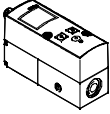
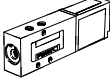


- ventil Inline alebo sedlový ventil pre montáž na dosku
- montáž do batérie
- rôzne voliteľné rozsahy tlaku
- voliteľné nastavenie rozsahu tlaku
- zadávanie požadovanej hodnoty analógovým napät'ovým alebo prúdovým signálom
- voliteľný modul pre zadávanie požadovaných hodnôt
- prípoje rozmerov G1/8, G1/4, G1/2



Proporcionálne tlakové regulačné ventily VPPM

prehľad dodávok

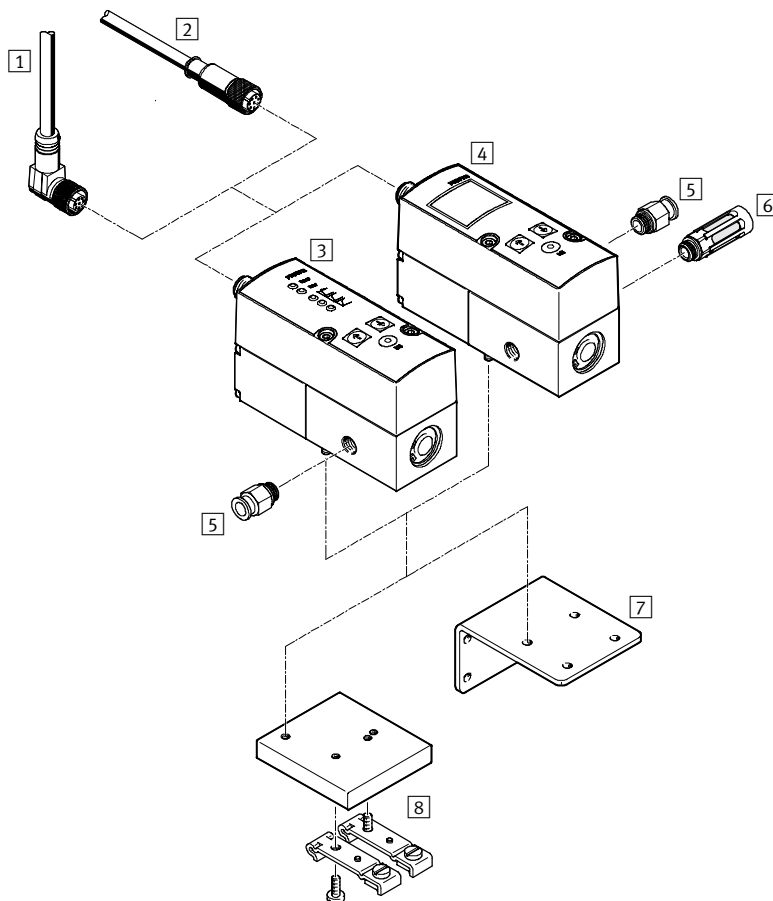
funkcia	vyhotovenie	konštrukcia	pneumatický prípoj 1, 2, 3	nominálna šírka prívod/ odvetranie [mm]	regulačný rozsah [bar]	zadanie požadovanej hodnoty		→ strana
						ovládanie napätím 0 ... 10 V	ovládanie prúdom 4 ... 20 mA	
tlakové regulačné ventily	s LED diódou							
		nepriamo ovládaný membránový ventil	G1/8	6/4,5	0,02 ... 2 0,06 ... 6 0,1 ... 10	■	■	2 / 6.3-6
			pripojovacia doska	6/4,5	0,02 ... 2 0,06 ... 6 0,1 ... 10	■	■	
	S LCD displejom							
		nepriamo ovládaný membránový ventil	G1/8	6/4,5	0,02 ... 2 0,06 ... 6 0,1 ... 10	■	■	2 / 6.3-6
			pripojovacia doska	6/4,5	0,02 ... 2 0,06 ... 6 0,1 ... 10	■	■	
cestné ventily	5/3-cestné ventily							
		piestový posúvač	M5	2	–	■	■	–
			G1/8	4	–	■	■	
				6	–	■	■	
			G1/4	8	–	■	■	
G3/8			10	–	■	■		

Proporcionálne tlakové regulačné ventily VPPM

prehľad príslušenstva

FESTO

Samostatný ventil

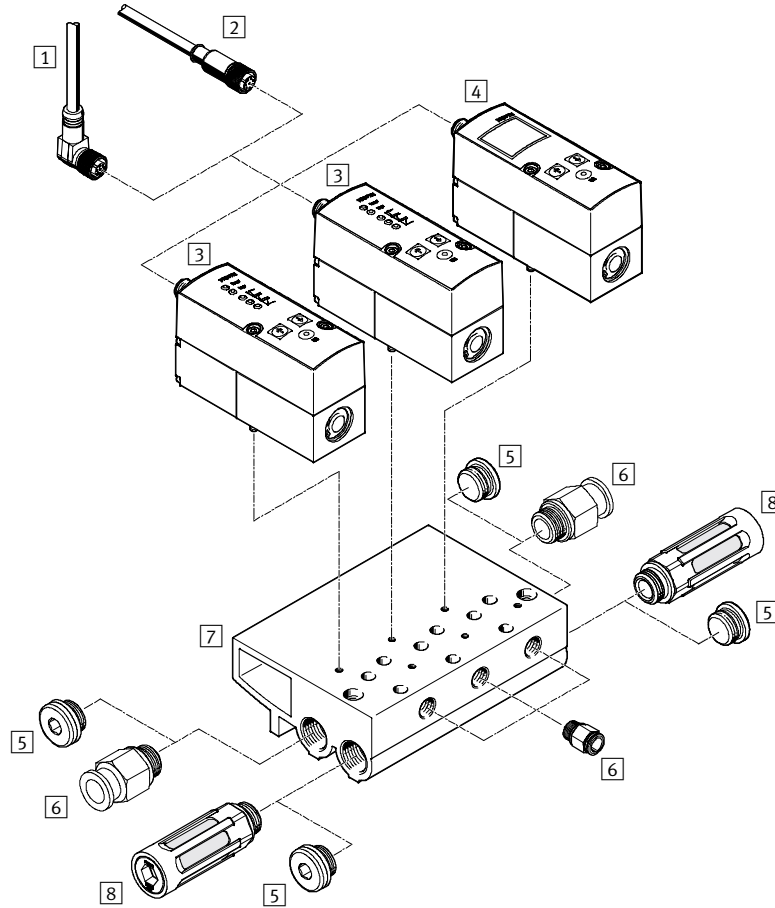


Príslušenstvo	stručný popis	→ strana
1	uhlová zásuvka s káblom NEBU-M12W8-...	2 / 6.3-16
2	priama zásuvka s káblom SIM-M12-8GD-...	2 / 6.3-16
3	proporcionálny tlakový regulačný ventil VPPM	2 / 6.3-6
4	proporcionálny tlakový regulačný ventil VPPM	2 / 6.3-6
5	nástrčná prípojka QS	zväzok 3
6	tlmič hluku	zväzok 3
7	uholník VAME-P1-A	2 / 6.3-15
8	upevnenie na DIN lištu VAME-P1-T	2 / 6.3-14

Proporcionálne tlakové regulačné ventily VPPM

prehľad príslušenstva

Ventilová batéria



Proporcionálne ventily
proporcionálne redukčné ventily

6.3

Príslušenstvo	stručný popis	→ strana
1	uhlová zásuvka s káblom NEBU-M12W8-...	2 / 6.3-16
2	priama zásuvka s káblom SIM-M12-8GD-...	2 / 6.3-16
3	proporcionálny tlakový regulačný ventil VPPM	obslužné zariadenie s LED 2 / 6.3-6
4	proporcionálny tlakový regulačný ventil VPPM	obslužné zariadenie s LCD 2 / 6.3-6
5	zaslepovací uzáver B	- zvázok 3
6	nástrčná prípojka QS	pre pripojenie hadíc stlačeného vzduchu s toleranciou vonkajšieho priemeru zvázok 3
7	pripojovací blok VABM	- 2 / 6.3-14
8	tlmič hluku	pre montáž do odvzdušňovacích prípojov zvázok 3

Proporcionálne tlakové regulačné ventily VPPM




legenda k typovému označeniu

VPPM		6	L	L	1	G18	OL	6H	V1	N	S1	
typ												
VPPM	proporcionálny modulárny tlakový regulačný ventil											
nominálna šírka												
6	6 mm											
konštrukcia												
L	samostatný ventil											
F	prírubový ventil											
typ montáže												
	Voľná montáž											
dynamická montáž												
L	nízka											
funkcia												
1	3/2-cestný ventil, kľudová poloha zatvorená											
pneumatický prípoj												
G18	závit G $\frac{1}{8}$											
F	príruba/prípojovacia doska											
dolná hodnota tlaku regulačného rozsahu												
OL	0 bar											
horná hodnota tlaku regulačného rozsahu												
2H	2 bar											
6H	6 bar											
10H	10 bar											
zadanie požadovanej hodnoty pre samostatný ventil												
V1	0 ... 10 V											
A4	4 ... 20 mA											
spínací výstup												
N	NPN, spínač											
presnosť												
	2 % (štandard)											
S1	1 %											
ovládacie zariadenie												
	LED (štandard)											
C1	s LCD, variabilná jednotka tlaku											

Proporcionálne tlakové regulačné ventily VPPM

údajový list



-  prietok
380 ... 1 200 l/min
-  napätie
21,6 ... 26,4 V DC
-  regulačné rozsahy
0,02 ... 10 bar

- varianty
- zadávanie požadovaných hodnôt vo forme analógového napät'ového signálu 0 ... 10 V
 - zadávanie požadovaných hodnôt vo forme analógového prúdového signálu 4 ... 20 mA

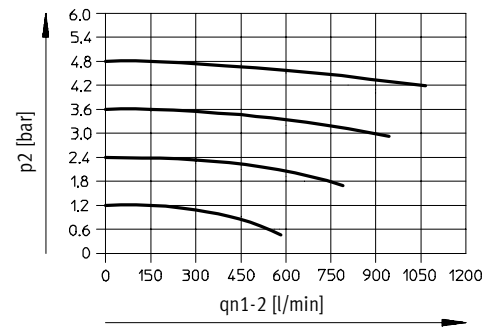
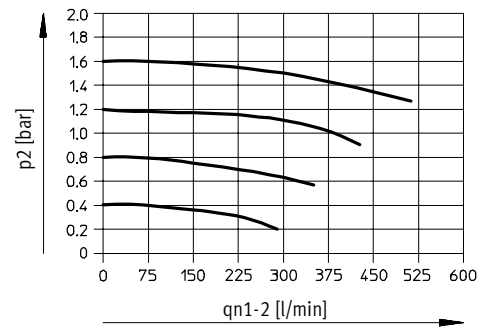


Všeobecné technické údaje		
pneumatický prípoj 1 a 2	G1/8	pripojovacia doska
konštrukcia	nepriamo ovládaný membránový ventil	
princíp tesnenia	mäkký	
spôsob ovládania	elektricky	
spôsob ovládania	nepriamo riadený prostredníctvom 2/2-cestných ventilov	
spôsob upevnenia	s priebežným otvorom, s príslušenstvom	
montážna poloha	ľubovoľná	
nominálna šírka	natlakovanie [mm]	6
	odvetranie [mm]	4,5
nominálny prietok	[l/min]	→ diagramy
hmotnosť výrobku	[g]	400

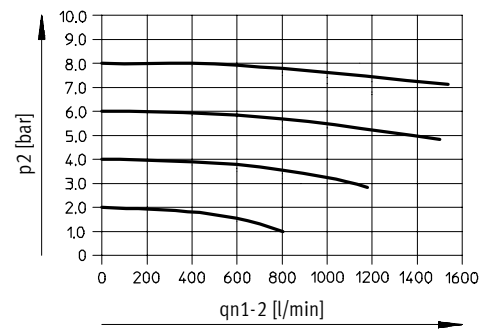
Proporcionálne ventily
proporcionálne redukčné ventily

6.3

Prietok qn v závislosti od výstupného tlaku p2
 VPPM-6L-...-0L2H-... (2 bar) VPPM-6L-...-0L6H-... (6 bar)



VPPM-6L-...-0L10H-... (10 bar)




Proporcionálne tlakové regulačné ventily VPPM

údajový list

Elektrické údaje			
elektrický prípoj			zástrčka, okrúhly tvar, 8 pólov, M12x1
rozsah prevádzkového napätia		[V DC]	24 ± 10 % = 21,6 ... 26,4
činiteľ zvlnenia			10 %
max. elektrický príkon		[W]	7
signál zadávania požadovanej hodnoty	napätie	[V DC]	0 ... 10
	prúd	[mA]	4 ... 20
skratová odolnosť			pre všetky elektrické prípoje
ochrana proti prepólovaniu			pre všetky elektrické prípoje
krytie			IP65
značka CE			konformita EHS podľa smernice 89/336/EHS (EMV)

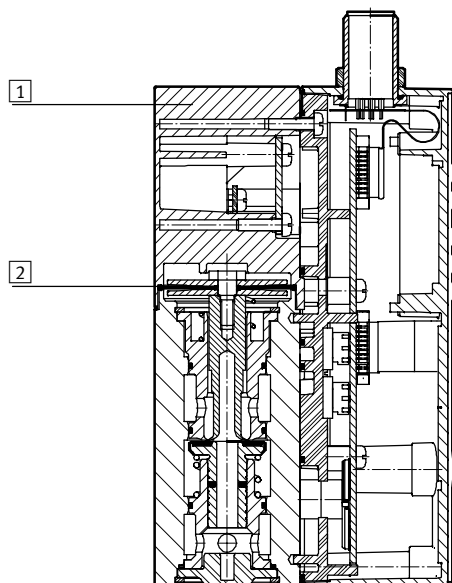
Prevádzkové podmienky a podmienky okolia				
regulačný rozsah	[bar]	0,02 ... 2	0,06 ... 6	0,1 ... 10
prevádzkové médium		filtrovaný, nemazaný stlačený vzduch, jemnosť filtra 40 µm neutrálne plyny		
vstupný tlak 1	[bar]	0 ... 4 ²⁾	0 ... 8 ²⁾	0 ... 11 ²⁾
max. tlaková hysteréza	[mbar]	10	30	50
chyba linearity FS (z rozsahu)	[%]	1		
opakovateľná presnosť FS	[%]	0,5		
teplotný súčiniteľ	[%]	0,04		
teplota okolia	[°C]	0 ... 60		
teplota média	[°C]	10 ... 50		
odolnosť proti korózii	[KBK]	2 ¹⁾		

- 1) Trieda odolnosti proti korózii 2 podľa normy Festo 940 070
Konštrukčné diely s miernymi nárokmi na odolnosť proti korózii. Vonkajšie viditeľné časti s požiadavkami predovšetkým na vzhľad povrchu, ktoré sú v priamom kontakte s okolitou pre priemysel bežnou atmosférou prípadne s médiami, ako sú chladiace a mazacie látky.
- 2) Vstupný tlak 1 by mal byť vždy o 1 bar vyšší ako maximálny regulovaný výstupný tlak.

 upozornenie
Pri porušení napájacieho kábla
zostáva výstupný tlak neregulovaný.

Materiály

funkčný rez



1	teleso	hliníková tvárna zliatina
2	membrána	nitrilový kaučuk

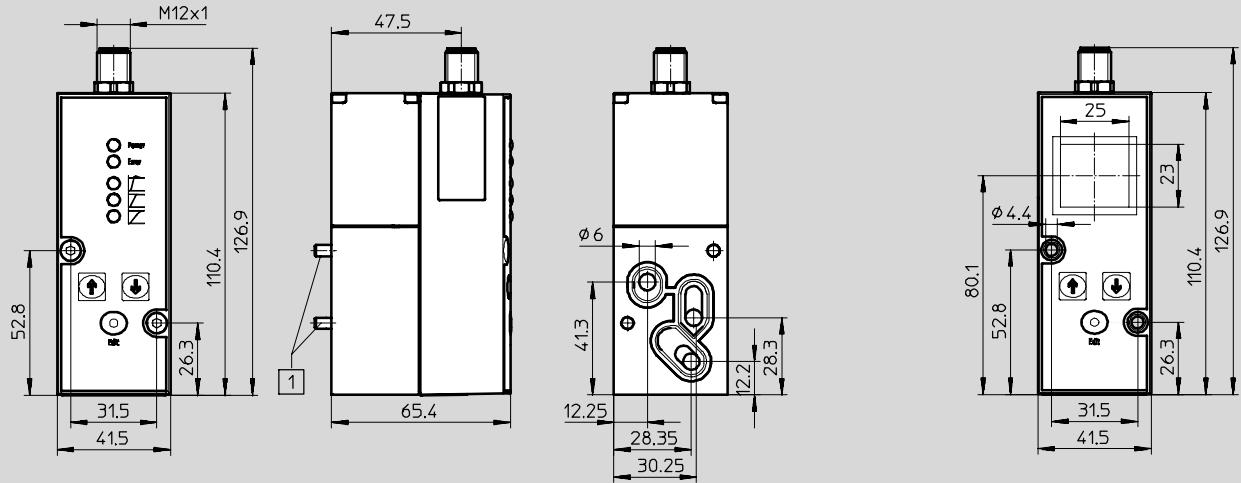
Proporcionálne tlakové regulačné ventily VPPM

údajový list

Rozmery

VPPM-6F

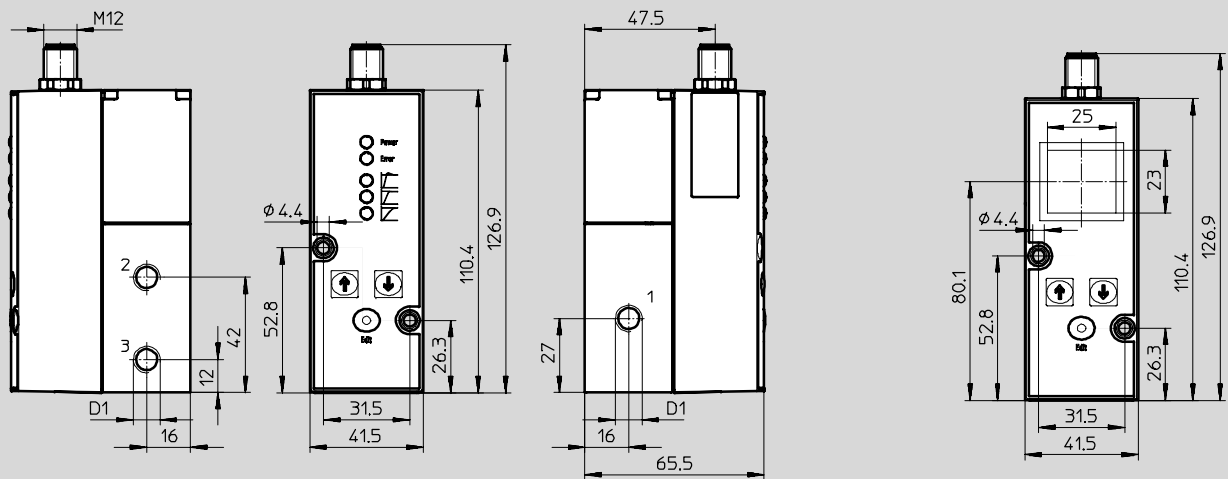
st'ahovanie CAD modelov → www.festo.sk/engineering
s LCD diódou



1 skrutka s valcovou hlavou M5x65

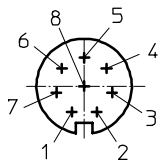
VPPM-6L

s LCD diódou



D1 = G3/8

M12 – rozmiestnenie pripojenia



- 1 digitálny InS1
- 2 24 V DC
- 3 nom. hodnota -
- 4 nom. hodnota +
- 5 digitálny In-S2
- 6 analógový výstup
- 7 zem
- 8 digitálny výstup

Proporcionálne ventily
proporcionálne redukčné ventily


6.3

Proporcionálne tlakové regulačné ventily VPPM

údajový list



Typové označenie				
pneumatický prípoj	regulačný rozsah [bar]	napäťový typ 0 ... 10 V č. dielu typ		prúdový typ 4 ... 20 mA č. dielu typ
celková presnosť 2 %				
G $\frac{3}{8}$	0,02 ... 2	542 233	VPPM-6L-L-1-G18-0L2H-V1N	542 236 VPPM-6L-L-1-G18-0L2H-A4N
	0,06 ... 6	542 234	VPPM-6L-L-1-G18-0L6H-V1N	542 237 VPPM-6L-L-1-G18-0L6H-A4N
	0,1 ... 10	542 235	VPPM-6L-L-1-G18-0L10H-V1N	542 238 VPPM-6L-L-1-G18-0L10H-A4N
prípojovacia doska	0,02 ... 2	542 245	VPPM-6L-L-1-F-0L2H-V1N	542 248 VPPM-6L-L-1-F-0L2H-A4N
	0,06 ... 6	542 246	VPPM-6L-L-1-F-0L6H-V1N	542 249 VPPM-6L-L-1-F-0L6H-A4N
	0,1 ... 10	542 247	VPPM-6L-L-1-F-0L10H-V1N	542 250 VPPM-6L-L-1-F-0L10H-A4N
celková presnosť 1 %				
G $\frac{3}{8}$	0,02 ... 2	542 227	VPPM-6L-L-1-G18-0L2H-V1N-S1	542 230 VPPM-6L-L-1-G18-0L2H-A4N-S1
	0,06 ... 6	542 228	VPPM-6L-L-1-G18-0L6H-V1N-S1	542 231 VPPM-6L-L-1-G18-0L6H-A4N-S1
	0,1 ... 10	542 229	VPPM-6L-L-1-G18-0L10H-V1N-S1	542 232 VPPM-6L-L-1-G18-0L10H-A4N-S1
prípojovacia doska	0,02 ... 2	542 239	VPPM-6L-L-1-F-0L2H-V1N-S1	542 242 VPPM-6L-L-1-F-0L2H-A4N-S1
	0,06 ... 6	542 240	VPPM-6L-L-1-F-0L6H-V1N-S1	542 243 VPPM-6L-L-1-F-0L6H-A4N-S1
	0,1 ... 10	542 241	VPPM-6L-L-1-F-0L10H-V1N-S1	542 244 VPPM-6L-L-1-F-0L10H-A4N-S1

 upozornenie
 Ďalšie varianty možno objednať prostredníctvom stavebnice výrobkov.
 → 2 / 6.3-10

Proporcionálne tlakové regulačné ventily VPPM

typové označenie – stavebnica výrobkov

M Minimálne údaje →

stavebnica č.	konštrukcia	nominálna šírka	druh ventilov	dynamika	prevádzkový režim ventilu	typ pripojenia
543 432	VPPM	6	L F	L	1	G18 F
príklad objednávky						
543 432	VPPM	- 6	F	- L	- 1	- F

Tabuľka typových označení

veľkosť	6	podmienky	kód	zadanie
M stavebnica č.	543 432			
konštrukcia	modulárny tlakový regulačný ventil		VPPM	VPPM
nominálna šírka	6		-6	-6
druh ventilov	In-Line	1	L	
	prírubový ventil	2	F	
dynamika	Nízka dynamika (nepriamo riadený, mäkký spôsob tesnenia)		-L	-L
prevádzkový režim ventilu	3/2-cestný ventil, kľudová poloha zatvorená		-1	-1
typ pripojenia	G závit G $\frac{1}{8}$		-G18	
	príruba/pripojovacia doska		-F	

1 L iba pre druh pripojenia G18 (G závit G $\frac{1}{8}$)

2 F iba pre typ pripojenia F (príruba/pripojovacia doska)

kód pre objednávku

543 432 VPPM - 6 - L - 1 -

Proporcionálne tlakové regulačné ventily VPPM

typové označenie – stavebnica výrobkov



M Minimálne údaje				O Voľby		
regulačný rozsah	alternatívny dolný regulačný rozsah	alternatívny horný regulačný rozsah	zadávanie požadovanej hodnoty	spínací výstup	celková presnosť	ovládacie zariadenie
0L2H 0L6H 0L10H	0,1 ... 10L	0,1 ... 10H	V1 A4	P N	S1	C1
	6,5L	7,1H	A4	P	S1	C1

Tabuľka typových označení						
vel'kosť	6	podmienky	kód			zadanie
M regulačný rozsah	0 ... 2 bar		-0L2H			
	0 ... 6 bar		-0L6H			
	0 ... 10 bar		-0L10H			
alternatívny dolný regulačný rozsah	0,1 ... 10 bar	3	-...L			
	0,1 ... 10 bar	4	...H			
zadávanie požadovanej hodnoty	napätie (štandard 0 ... 10 V)		-V1			
	prúd (štandard 4 ... 20 mA)		-A4			
spínací výstup	PNP – spínač		P			
	NPN – spínač		N			
O celková presnosť	1%		-S1			
ovládacie zariadenie	s LCD, variabilná jednotka tlaku		C1			

3 ...L Neplatí s regulačným rozsahom tlaku (0L2H, 0L6H, 0L10H).
Musí byť vždy nižší ako alternatívny horný regulačný rozsah H.

4 ...H Neplatí s regulačným rozsahom tlaku (0L2H, 0L6H, 0L10H).
Musí byť vždy vyšší ako alternatívny spodný regulačný rozsah L.

kód pre objednávku

- - -

Proporcionálne tlakové regulačné ventily VPPM

príslušenstvo

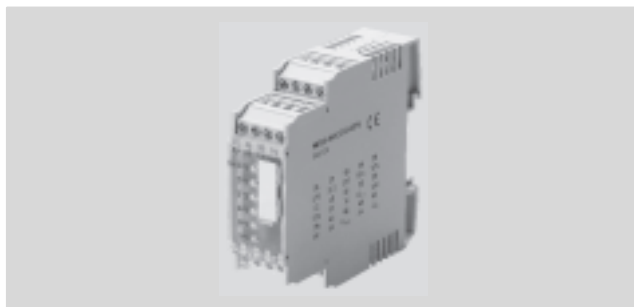
FESTO

Modul pre zadávanie požadovaných hodnôt MPZ

napätie
20 ... 30 V DC

funkcia

- vytváranie 6+1 analógových požadovaných hodnôt pre proporcionálne tlakové regulačné ventily MPPE, MPPEs, VPPM, VPPE a MPYE
- digitálne ovládanie
- možnosť nastavenia výstupného napätia pomocou otočného potenciometra



Všeobecné technické údaje		
spôsob činnosti		digitálno-analógový obvod s analógovým výstupom
elektrický prípoj		skrutková svorka
prierez pripojenia	[mm ²]	2,5
rozsah prevádzkového napätia	[V DC]	20 ... 30
nastaviteľné výstupné napätie	[V DC]	0 ... 10
max. výstupný prúd	[mA]	27
príkon pri 24 V DC	[W]	1,5
napájanie nastavenia požadovanej hodnoty	napätie	10 ... 10,6
	prúd	6 ... 6,36
externý vstup požadovanej hodnoty	napätie	0 ... 10
	potenciometer	2,5 ... 10
riadenie požadovanej hodnoty	vstupný odpor	[kΩ] 3
činiteľ zvlnenia	[%]	max. 10
zobrazovanie	napájanie	zelená LED dióda
	aktívna požadovaná hodnota	žltá LED dióda
spôsob upevnenia		na DIN lište
montážna poloha		ľubovoľná
hmotnosť výrobku	[g]	80

Prevádzkové podmienky a podmienky okolia		
teplota okolia	[°C]	0 ... 60
krytie		IP20
značka CE (pozri prehlásenie o zhode)		podľa smernice EU-EMV
odolnosť proti korózii KBK ¹⁾		2

1) Trieda odolnosti proti korózii 2 podľa normy Festo 940 070
Konštrukčné diely s miernymi nárokmi na odolnosť proti korózii. Vonkajšie viditeľné časti s požiadavkami predovšetkým na vzhľad povrchu, ktoré sú v priamom kontakte s okolitou pre priemysel bežnou atmosférou prípadne s médiami, ako sú chladiace a mazacie látky.

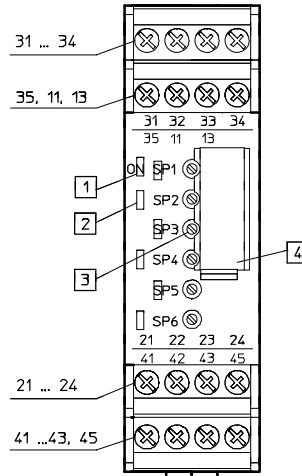
Proporcionálne tlakové regulačné ventily VPPM

príslušenstvo

FESTO

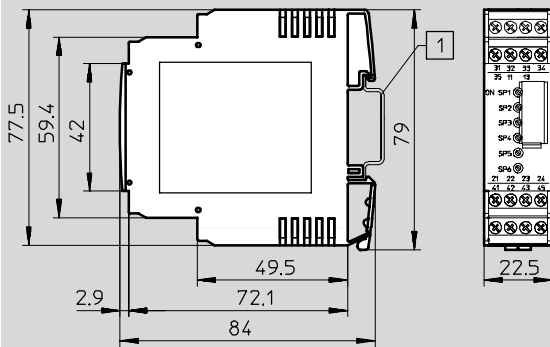
Pripojenia a obslužné prvky

prípoje		priorita	
31	ovládanie požadovanej hodnoty 1	SP1	1 (najvyššia)
32	ovládanie požadovanej hodnoty 2	SP2	2
33	ovládanie požadovanej hodnoty 3	SP3	3
34	ovládanie požadovanej hodnoty 4	SP4	4
35	ovládanie požadovanej hodnoty 5	SP5	5
11	ovládanie požadovanej hodnoty 6	SP6	6
13	prívod riadiaceho vzduchu	0 V	-
21	prívod riadiaceho vzduchu	0 V	-
22	externý vstup požadovanej hodnoty	$U_{w, in} = 0 \dots 10 \text{ V DC}$	7 (najnižšia)
23	prívod riadiaceho vzduchu	10 V DC	-
24	tínenie	PE	-
41	prívod riadiaceho vzduchu	0 V DC	-
42	výstup požadovanej hodnoty	$U_{w, out}$	-
43	elektrické napájanie	-	-
45	elektrické napájanie	+	-



rozmery

st'ahovanie CAD modelov → www.festo.sk/engineering



1 lišta H podľa DIN EN 60715

Typové označenie

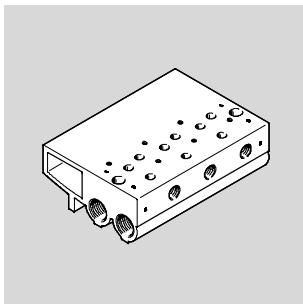
	popis	č. dielu	typ
	modul pre zadávanie požadovaných hodnôt 6+1 analógových napät'ových signálov	546 224	MPZ-1-24DC-SGH-6-SW

Proporcionálne tlakové regulačné ventily VPPM

príslušenstvo

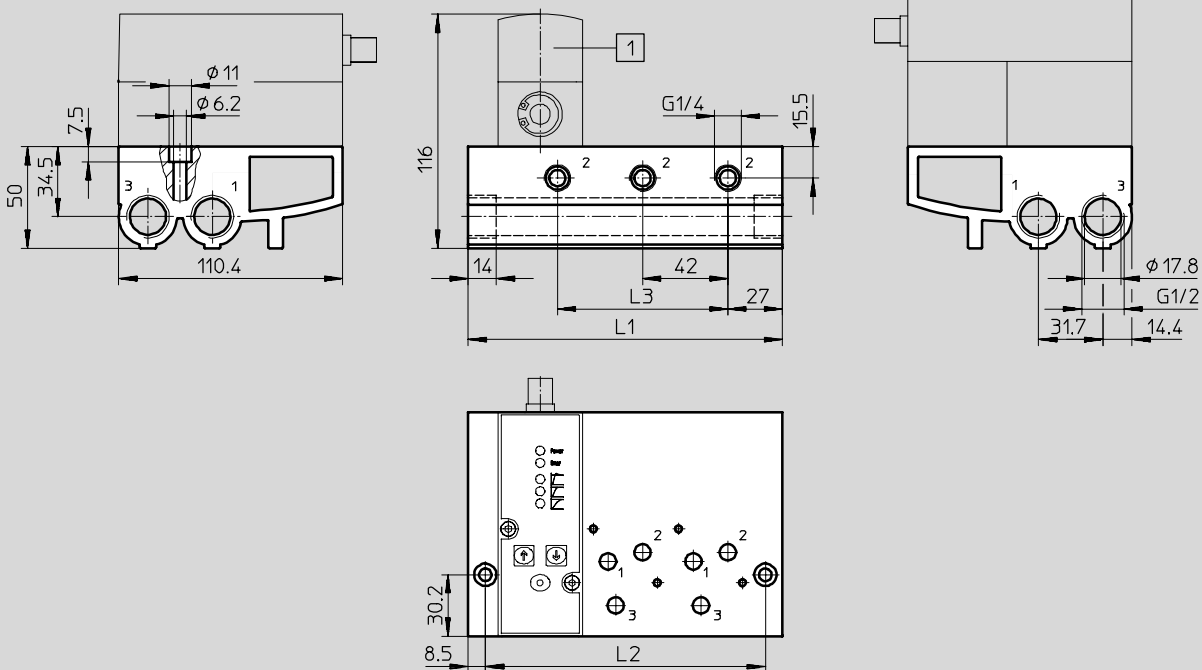
Pripojovací blok VABM-P1

materiál:
hliníková tvárna zliatina



Rozmery

sťahovanie CAD modelov → www.festo.sk/engineering



1) proporcionálny tlakový regulačný ventil VPPM

Rozmery a typové označenie

ventilové pozície	L1	L2	L3	hmotnosť [g]	KBK ¹⁾	č. dielu	typ
2	113	96	42	900	2	542 252	VABM-P1-SF-G18-2-P3
3	155	138	84	1 230	2	542 253	VABM-P1-SF-G18-3-P3
4	197	180	126	1 565	2	542 254	VABM-P1-SF-G18-4-P3

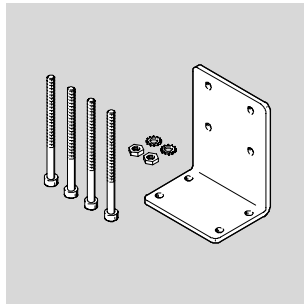
1) Trieda odolnosti proti korózii 2 podľa normy Festo 940 070
Konštrukčné diely s miernymi nárokmi na odolnosť proti korózii. Vonkajšie viditeľné časti s požiadavkami predovšetkým na vzhľad povrchu, ktoré sú v priamom kontakte s okolitou pre priemysel bežnou atmosférou prípadne s médiami, ako sú chladiace a mazacie látky.

Proporcionálne tlakové regulačné ventily VPPM

príslušenstvo

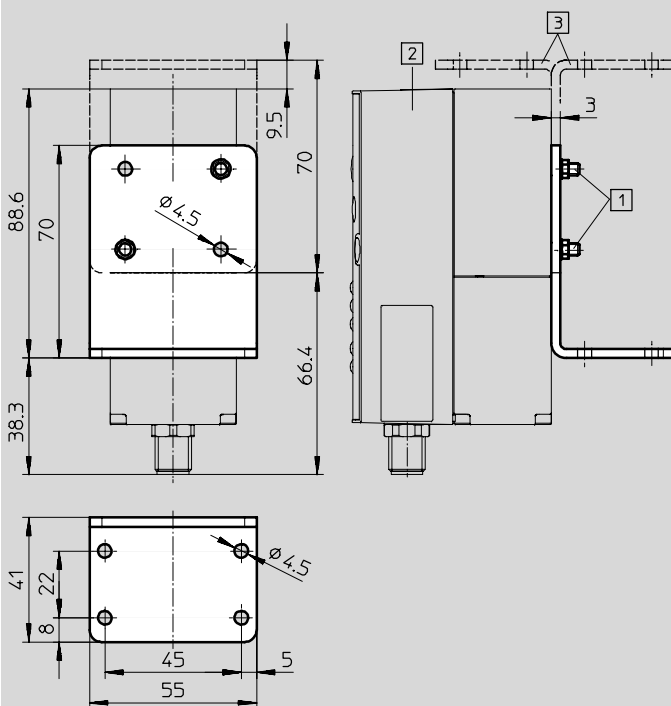
Uholník VAME-P1-A

materiál:
hliníkový tlakový odliatok, oceľ



Rozmery

st'ahovanie CAD modelov → www.festo.sk/engineering



1 skrutka s valcovou hlavou M4

2 proporcionálny tlakový regulačný ventil VPPM

3 uholník možno voliteľne otáčať

Typové označenie

hmotnosť [g]	KBK ¹⁾	č. dielu	typ
71	1	542 251	VAME-P1-A

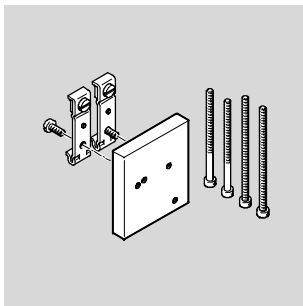
1) Trieda odolnosti proti korózii 1 podľa normy Festo 940 070
Konštrukčné diely s nízkymi nárokmi na odolnosť proti korózii. Ochrana pri preprave a skladovaní. Diely bez požiadaviek na vzhľad povrchu, určené napr. do neviditeľných vnútorných priestorov alebo za zadné kryty.

Proporcionálne tlakové regulačné ventily VPPM

príslušenstvo

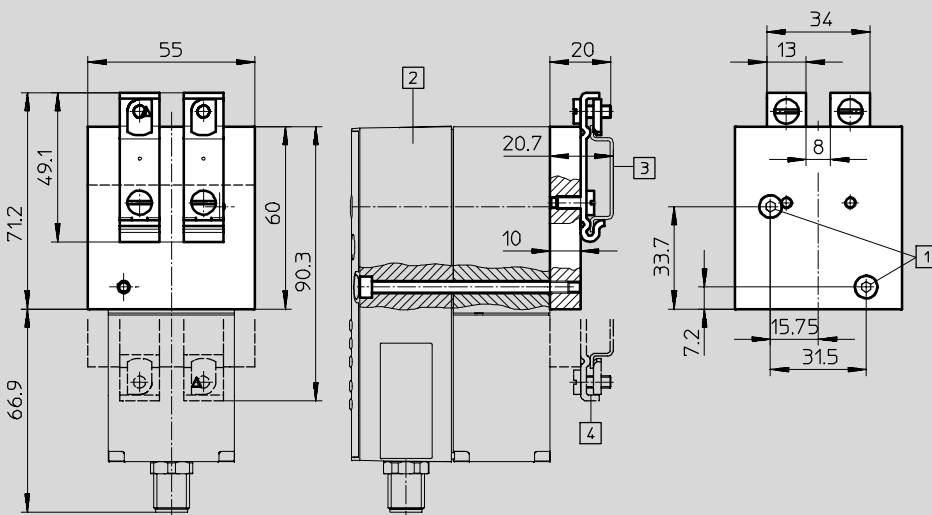
Upevnenie na DIN lištu VAME-P1-T

materiál:
hliníkový tlakový odliatok, oceľ



Rozmery

st'ahovanie CAD modelov → www.festo.sk/engineering



1 skrutka s valcovou hlavou M4

2 proporcionálny tlakový regulačný ventil VPPM

3 nosná lišta NRH

4 nosná lišta NRH

Typové označenie

hmotnosť [g]	KBK ¹⁾	č. dielu	typ
150	1	542 255	VAME-P1-T

1) Trieda odolnosti proti korózii 1 podľa normy Festo 940 070
Konštrukčné diely s nízkymi nárokmi na odolnosť proti korózii. Ochrana pri preprave a skladovaní. Diely bez požiadaviek na vzhľad povrchu, určené napr. do neviditeľných vnútorných priestorov alebo za zadné kryty.

Typové označenie

	popis	dĺžka kábla [m]	č. dielu	typ
zásuvka s káblom údajové listy → zväzok 4				
	priama, 8 pólov, M12	2	525 616	SIM-M12-8GD-2-PU
		5	525 618	SIM-M12-8GD-5-PU
	uhlová, 8 pólov, M12	2	542 256	NEBU-M12W8-2-N-LE8
		5	542 257	NEBU-M12W8-5-N-LE8