



- Vákuový filter VAF
- Filter ESF
- Uhlové vyrovnanie ESWA
- Dĺžkové vyrovnanie VAL
- L-prípojka LJK
- Vákuomer VAM
- Tlmič hluku UO
- Ventil pre vákuovú prevádzku

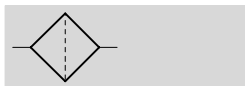
# Príslušenstvo pre vákuovú techniku


technické údaje


FESTO

## Vákuový filter VAF

Funkcia



-  - teplotný rozsah  
0 ... +40 °C

-  - prevádzkový tlak  
-0,9 ... 7 bar

Tieto vákuové filtre slúžia na filtrovanie nečistôt v smere nasávania. Používa sa ako filter pripojený do hadice.



Všeobecné technické údaje				
vel'kosť	PK-3	PK-4	PK-6	
konštrukcia	filtračný prvok v priehľadnom obale			
prevádzkové médium	atmosférický vzduch			
montážna poloha	ľubovoľná			
spôsob upevnenia	zapojenie do vedenia			
prívod vákuua	PK-3 s prevlečenou maticou	PK-4 s prevlečenou maticou	PK-6 s prevlečenou maticou	
jemnosť filtra [μm]	50			
prietok vákuový filter [l/min]	-	70	210	
nominálna šírka [mm]	2	3	4,6	
prevádzkový tlak [bar]	-0,9 ... 7			

Podmienky okolia				
vel'kosť	PK-3	PK-4	PK-6	
teplota okolia [°C]	0 ... +40			
materiál	plast			

Hmotnosti [g]				
vel'kosť	PK-3	PK-4	PK-6	
VAF...	4	6	9	

**Rozmery**

- závitová rýchlospojka pre plastovú hadicu
- smer prietoku vyznačený šípkou
- miera znečistenia viditeľné vďaka priehľadnému telesu

typ	D1	D2	L1	±0.1
VAF-PK-3	16	12	50,8	8
VAF-PK-4	16	12	57	12
VAF-PK-6	24	19	64	14

# Príslušenstvo pre vákuovú techniku

technické údaje

**FESTO**



Typové označenie		
pneumatický prípoj	č. dielu	typ
PK-3	535 883	VAF-PK-3
PK-4	15 889	VAF-PK-4
PK-6	160 239	VAF-PK-6


# Príslušenstvo pre vákuovú techniku

technické údaje

FESTO

## Filter ESF

-  - teplotný rozsah  
0 ... +60 °C
-  - prevádzkový tlak  
-0,95 ... 4 bar

-  - upozornenie

Pre držiak prísavky ESG, medzi prísavkou a držiakom prísavky  
→ 6 / 2.1-5  
Inštaluje sa medzi prísavku ESS a držiak prísavky ESH  
→ 6 / 2.1-5

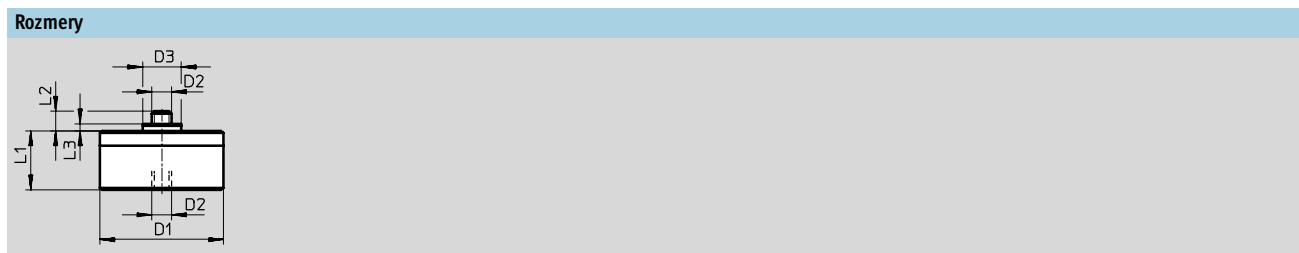


Všeobecné technické údaje			
veľkosť držiaka	3	4A	4B
montážna poloha	ľubovoľná		
spôsob upevnenia	montáž do vedenia pomocou závitů		
jemnosť filtra [μm]	10		
prietok [l/min]	100	260	270
prevádzkový tlak [bar]	-0,95 ... 4		

Podmienky okolia			
veľkosť držiaka	3	4A	4B
teleso	hliník, poniklovaná mosadz		
tesnenia	nitrilový kaučuk		
poznámka o materiále	bez obsahu medi, PTFE-u a silikónu		
teplota okolia [°C]	0 ... +60		
odolnosť proti korózii KBK <sup>1)</sup>	1		

1) Trieda odolnosti proti korózii 1 podľa normy Festo 940 070  
Konštrukčné diely s nízkymi nárokmi na odolnosť proti korózii. Ochrana pri preprave a skladovaní. Diely bez požiadaviek na vzhľad povrchu, určené napr. do skrytých vnútorných priestorov alebo zadné kryty.

Hmotnosti [g]			
veľkosť držiaka	3	4A	4B
ESF- ...	9	19	57



typ	D1	D2	D3	L1	L2	L3
ESF-3	25	M4x0,7	7,8	10,5	4,5	3,1
ESF-4A	25	M6x1	8,8	10,5	5,5	3,9
ESF-4B	40	M6x1	8,8	14	5,5	3,9

Typové označenie		
veľkosť držiaka	č. dielu	typ
3	191 202	ESF-3
4A	191 203	ESF-4A
4B	191 204	ESF-4B

# Príslušenstvo pre vákuovú techniku

technické údaje

FESTO

## Uhlové vyrovnanie ESWA

teplotný rozsah  
0 ... +60 °C

upozornenie

Pre držiak prísavky ESG, medzi prísavkou a držiakom prísavky  
→ 6 / 2.1-5  
Inštaluje sa medzi prísavku ESS a držiak prísavky ESH  
→ 6 / 2.1-5



Všeobecné technické údaje			
veľkosť držiaka	3	4	5
konštrukcia	guľový kĺb s uhlom výkyvu±15°		
prevádzkové médium	atmosférický vzduch		
montážna poloha	ľubovoľná		
spôsob upevnenia	so závitovým prípojom		

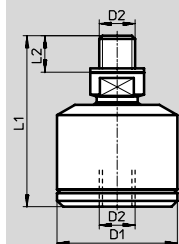
Podmienky okolia			
veľkosť držiaka	3	4	5
teleso	hliník		
tesnenia	nitrilový kaučuk		
poznámka o materiále	bez obsahu medi, PTFEu a silikónu		
teplota okolia [°C]	0 ... +60		
odolnosť proti korózii KBK <sup>1)</sup>	1		

1) Trieda odolnosti proti korózii 1 podľa normy Festo 940 070

Konštrukčné diely s nízkymi nárokmi na odolnosť proti korózii. Ochrana pri preprave a skladovaní. Diely bez požiadaviek na vzhľad povrchu, určené napr. do skrytých vnútorných priestorov alebo zadné kryty.

Hmotnosti [g]			
veľkosť držiaka	3	4	5
ESWA- ...	9	19	57

## Rozmery



typ	D1 Ø	D2	L1	L2
ESWA-3	15	M4x0,7	23	4
ESWA-4	20	M6x1	28,5	6
ESWA-5	28	M10x1,5	40,5	10


Typové označenie		
veľkosť držiaka	č. dielu	typ
3	191 205	ESWA-3
4	191 206	ESWA-4
5	191 207	ESWA-5


# Príslušenstvo pre vákuovú techniku

technické údaje

FESTO

## Dĺžkové vyrovnanie VAL

-  - teplotný rozsah  
-10 ... +60 °C

-  - upozornenie  
Pre kalíškovú prísavku VAS/VASB  
→ 6 / 2.1-76

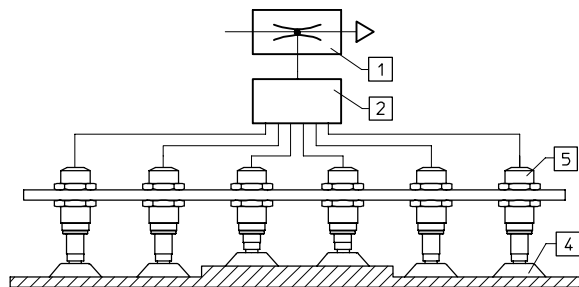


Všeobecné technické údaje			
veľkosť	5	10	20
konštrukcia	prívod vakuá hore		
prevádzkové médium	atmosférický vzduch		
montážna poloha	ľubovoľná		
spôsob upevnenia	možnosti upevnenia na vonkajší závit alebo na vnútorný závit pripojenia vzduchu telesa		
prívod vakuá	M5	G1/8	G1/4
prevádzkový tlak [bar]	-0,95 ... 8		

Podmienky okolia			
veľkosť	5	10	20
teleso	hliník		
tesnenia	nitrilový kaučuk		
poznámka o materiále	bez obsahu medi, PTFE-u a silikónu		
teplota okolia [°C]	-10 ... +60		

Šetrné zaobchádzanie s produktmi vďaka vyrovnávaniu prípadného nadmerného zdvíhu manipulačného zariadenia alebo tolerančných rozdielov hrúbky dielu.

- 1 vákuové ejektory
- 2 rozdeľovač
- 4 prísavka
- 5 dĺžkové vyrovnanie

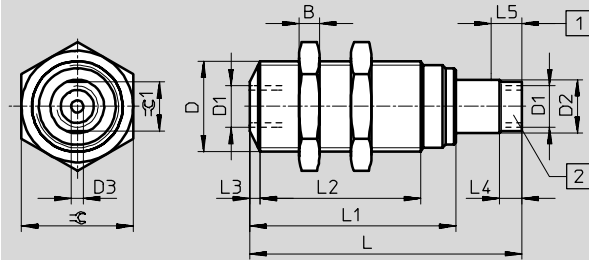


# Príslušenstvo pre vákuovú techniku

technické údaje

FESTO

## Rozmery



1) zdvih pružiny pre vyrovnanie dĺžky

2) prípoj pre prísavku

typ	B	D	D1	D2	D3	L	L1	L2	L3	L4	L5	⌀	⌀ 1
VAL-M5-5	5	M16x1	M5	8	2	46	35	25,5	2	4,5	5	19	7
VAL-1/8-10	6	M22x1,5	G1/8	13	3	66	50	39	2,5	5,5	10	27	12
VAL-1/4-20	8	M26x1,5	G1/4	17	4	100	73	60	2,5	6,5	20	32	16

## Typové označenie

dĺžkové vyrovnanie [mm]	prívod vákua	č. dielu	typ
5	M5	151 209	VAL-M5-5 <sup>1)</sup>
10	G1/8	151 210	VAL-1/8-10 <sup>1)</sup>
20	G1/4	151 211	VAL-1/4-20 <sup>1)</sup>


1) bez obsahu medi, PTFE a silikónu


# Príslušenstvo pre vákuovú techniku


technické údaje

FESTO

## L prípojka LJK

-  - teplotný rozsah  
-10 ... +60 °C

-  - prevádzkový tlak  
-0,95 ... 8 bar

-  - upozornenie  
Pre kalíškovú prísavku VAS/VASB  
→ 6 / 2.1-76

- presmerovanie prípoja vzduchu
- kyvné pripojenie otočné o 360°
- pre odpojenie upevňovacieho závit

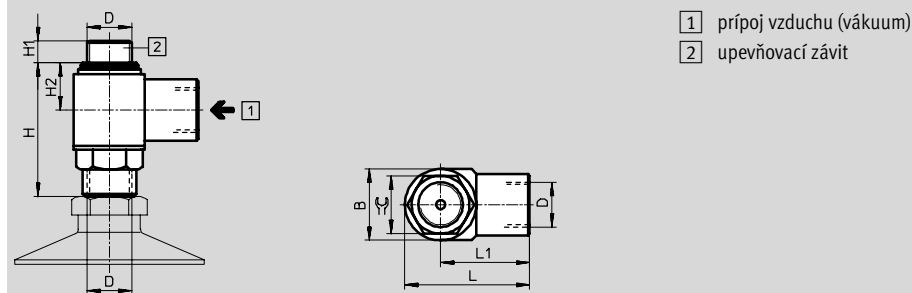


Všeobecné technické údaje			
veľkosť	M5	G1/8	G1/4
konštrukcia	otočné skrutkovanie s vnútorným závitom		
prevádzkové médium	atmosférický vzduch		
montážna poloha	ľubovoľná		
spôsob upevnenia	možnosť upevnenia bočného prípoja vzduchu na vonkajší závit dutej skrutky		
prívod vákua	M5	G1/8	G1/4
prevádzkový tlak [bar]	-0,95 ... 8		

Podmienky okolia			
veľkosť	M5	G1/8	G1/4
diel otočného prípoja	zinková tlaková liatina		
tesnenia	nitrilový kaučuk a oceľ/nitrilový kaučuk		
poznámka o materiále	bez obsahu medi, PTFE-u a silikónu		
teplota okolia [°C]	-10 ... +60		
odolnosť proti korózii KBK <sup>1)</sup>	2		

1) Trieda odolnosti proti korózii 2 podľa normy Festo 940 070  
Konštrukčné diely s miernymi nárokmi na odolnosť proti korózii. Vonkajšie viditeľné časti s požiadavkami predovšetkým na vzhľad povrchu, ktorý je vystavený priamemu kontaktu s okolitou pre priemysel bežnou atmosférou prípadne kontaktu s médiami, ako sú chladiace látky a mazivá.

## Rozmery



prívod vákua	B	D	H	H1	H2	L	L1	⌀
M5	10	M5	20,3	3,8	7,5	17,5	12,5	8
G1/8	16	G1/8	30	5	10,6	28	20	13
G1/4	20	G1/4	39	8	13,5	36	26,5	17

Typové označenie		
prívod vákua	č. dielu	typ
M5	151 783	LJK-M5-I/I
G1/8	151 784	LJK-1/8-I/I
G1/4	151 785	LJK-1/4-I/I



# Príslušenstvo pre vákuovú techniku


technické údaje


FESTO

## Vákuomer VAM/FVAM, DIN EN 837-1

Funkcia



-  - teplotný rozsah  
-10 ... +60 °C

-  - tlak  
-1 ... +9 bar

■ analógové zobrazenie s trubičkovou pružinou

■ Vákuomer môže byť trvale zat'azený v kludovej zát'aži do 3/4, pri striedavej zát'aži do 2/3 koncovkej hodnoty stupnice.



Všeobecné technické údaje			
nominálna veľkosť manometer	40	63	
typ	VAM-40-V1/0	VAM-63-V1/0	VAM-63-V1/9
pneumatický prípoj	R1/8	R1/4	
prevádzkový tlak [bar]	-1 ... 0	-1 ... 0	-1 ... +9
prevádzkové médium	suchý vzduch, mazaný alebo nemazaný		
konštrukcia	manometer s trubičkovou pružinou		
založené na norme	DIN EN 837-1		
spôsob upevnenia	naskrutkovanie montáž do panelu		
typ tesnenia na závitovej časti	bez tesnenia		
montážna poloha	ľubovoľná		
pripojenie	Zadná strana v strede		
teplota okolia [°C]	-10 ... +60		
trieda presnosti merania	2,5		
činiteľ trvalého zat'aženia	0,75		
činiteľ striedavého zat'aženia	0,66		

Indikácia			
nominálna veľkosť manometer	40	63	
typ	VAM-40-V1/0	VAM-63-V1/0	VAM-63-V1/9
stupnica	dvojitá stupnica bar (zvonka) inHg/psi (zvnútra)		
rozsah zobrazenia [bar]	-1 ... 0	-1 ... 0	-1 ... +9
[inHg]	-30 ... 0	-30 ... 0	-30 ... 0
[psi]	-	-	0 ... +130

Hmotnosť výrobku [g]		
nominálna veľkosť manometer	40	63
VAM	63	83

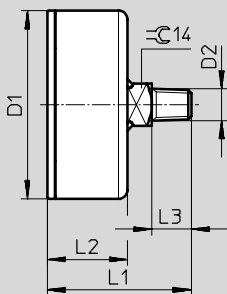
Materiály	
teleso	akrylbutadiénstyrén
prieľadné okienko	polystyrol
závitová časť	mosadz

# Príslušenstvo pre vákuovú techniku

technické údaje

FESTO

## Rozmery



typ	D1 ∅	D2	L1	L2	L3
VAM-40	39 ±0,5	R <sup>1</sup> / <sub>8</sub>	46 ±1	26 ±0,5	12
VAM-63	62 ±0,5	R <sup>1</sup> / <sub>4</sub>	47,5 ±1	26,5 ±0,5	13

## Typové označenie

nominálna veľkosť manometer	pneumatický prípoj	rozsah zobrazenia			č. dielu	typ
		[bar]	[inHg]	[psi]		
40	R <sup>1</sup> / <sub>8</sub>	-1 ... 0	-30 ... 0	-	537 810	VAM-40-V1/0-R <sup>1</sup> / <sub>8</sub> -EN
63	R <sup>1</sup> / <sub>4</sub>	-1 ... 0	-30 ... 0	-	537 811	VAM-63-V1/0-R <sup>1</sup> / <sub>4</sub> -EN
		-1 ... 9	-30 ... 0	0 ... +130	537 814	VAM-63-V1/9-R <sup>1</sup> / <sub>4</sub> -EN

# Príslušenstvo pre vákuovú techniku


technické údaje


FESTO

## Vákuomer VAM

Funkcia



-  - teplotný rozsah  
-10 ... +60 °C

-  - tlak  
-1 ... +9 bar

- analógové zobrazenie s trubičkovou pružinou
- Vákuomer môže byť trvale zatážený v kludovej zátiaži do  $\frac{3}{4}$ , pri striedavej zátiaži do  $\frac{2}{3}$  koncovej hodnoty stupnice.



Všeobecné technické údaje		
nominálna veľkosť manometer	40	63
typ	VAM-40-V1/0	VAM-63-V1/0
pneumatický prípoj	G $\frac{1}{8}$	G $\frac{1}{4}$
prevádzkový tlak [bar]	-1 ... 0	-1 ... 0
prevádzkové médium	filtrovaný, mazaný alebo filtrovaný, nemazaný stlačený vzduch	
konštrukcia	manometer s trubičkovou pružinou	
montážna poloha	zvisle	
spôsob upevnenia	naskrutkovanie	
pripojenie	zadná strana v strede	
teplota okolia [°C]	-10 ... +60	
odolnosť proti korózii KBK <sup>1)</sup>	1	
trieda presnosti merania	1,6	

1) Trieda odolnosti proti korózii 1 podľa normy Festo 940 070  
Konštrukčné diely s nízkymi nárokmi na odolnosť proti korózii. Ochrana pri preprave a skladovaní. Diely bez požiadaviek na vzhľad povrchu, určené napr. do skrytých vnútorných priestorov alebo zadné kryty.

Indikácia		
nominálna veľkosť manometer	40	63
typ	VAM-40-V1/0	VAM-63-V1/0
stupnica	dvojitá stupnica	
	bar (zvonka)	
	psi (zvnútra)	
rozsah zobrazenia [bar]	-1 ... 0	-1 ... 0
[psi]	-14,5 ... 0	-14,5 ... 0

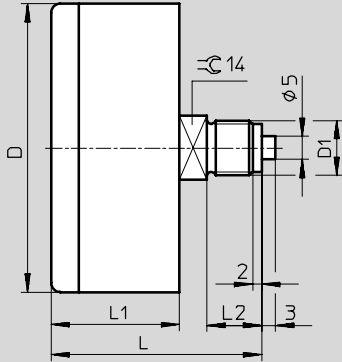
Hmotnosti výrobku [g]		
nominálna veľkosť manometer	40	63
VAM	110	130

# Príslušenstvo pre vákuovú techniku

technické údaje

FESTO

## Rozmery



typ	D	D1	L	L1	L2
VAM-40	40	G $\frac{1}{8}$	40,5	24,5	10
VAM-63	63	G $\frac{1}{4}$	46	28	12

## Typové označenie

nominálna veľkosť manometer	pneumatický prípoj	rozsah zobrazenia		č. dielu	typ
		[bar]	[psi]		
bez obsahu medi, PTFEu a silikónu					
40	G $\frac{1}{8}$	-1 ... 0	-14,5 ... 0	183 521	VAM-40-V1/0- $\frac{1}{8}$ -CT
63	G $\frac{1}{4}$	-1 ... 0	-14,5 ... 0	183 522	VAM-63-V1/0- $\frac{1}{4}$ -CT

# Príslušenstvo pre vákuovú techniku


technické údaje


FESTO

## Vákuomer FVAM, DIN EN 837-1

Funkcia



-  - teplotný rozsah  
-10 ... +60 °C

-  - tlak  
-1 ... 0 bar

- analógové zobrazenie s trubičkovou pružinou
- Vákuomer môže byť trvale zat'ažený v kludovej zát'aži do 3/4, pri striedavej zát'aži do 2/3 koncovej hodnoty stupnice.



Všeobecné technické údaje		
nominálna veľkosť manometer	40	63
pneumatický prípoj	G1/8	G1/4
prevádzkový tlak [bar]	-1 ... 0	-1 ... 0
prevádzkové médium	suchý vzduch, mazaný alebo nemazaný	
konštrukcia	manometer s trubičkovou pružinou	
založené na norme	DIN EN 837-1	
spôsob upevnenia	naskrutkovanie montáž do panelu	
typ tesnenia na závitovej časti	bez tesnenia	
montážna poloha	ľubovoľná	
pripojenie	zadná strana v strede	
teplota okolia [°C]	-10 ... +60	
trieda presnosti merania	2,5	
činiteľ trvalého zat'aženia	0,75	
činiteľ striedavého zat'aženia	0,66	

Indikácia		
nominálna veľkosť manometer	40	63
stupnica	dvojitá stupnica bar (zvonka) inHg/psi (zvnútra)	
rozsah zobrazenia [bar]	-1 ... 0	-1 ... 0
[inHg]	-30 ... 0	-30 ... 0

Hmotnosti výrobku [g]		
nominálna veľkosť manometer	40	63
FVAM	81	121

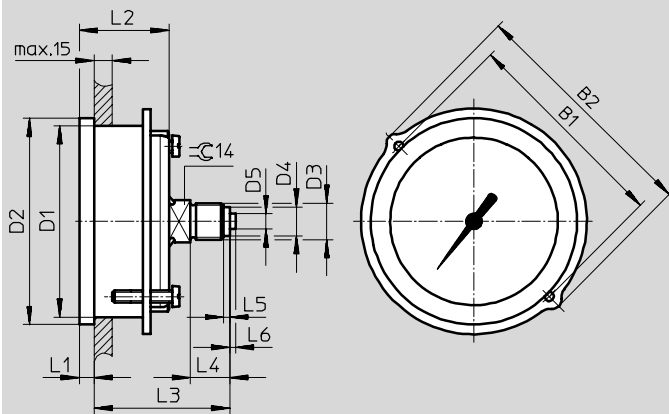
Materiály	
teleso	akrylbutadiénstyren
prieľadné okienko	polymethylmetakrylát
závitová časť	mosadz

# Príslušenstvo pre vákuovú techniku

technické údaje

FESTO

## Rozmery



typ	B1	B2	D1 Ø	D2 Ø	D3	D4 Ø	D5 Ø	L1	L2	L3	L4	L5	L6
FVAM-40	48	56	40	45	G1/8	8	-	4,5	26,5	40	10	2	-
FVAM-63	70	79	63	68	G1/4	9,5	5	4,8	29,5	42,5	13	2	2

## Typové označenie

nominálna veľkosť manometer	pneumatický prípoj	rozsah zobrazenia		č. dielu	typ
		[bar]	[inHg]		
40	G1/8	-1 ... 0	-30 ... 0	537 812	FVAM-40-V1/0-G1/8-EN
63	G1/4	-1 ... 0	-30 ... 0	537 813	FVAM-63-V1/0-G1/4-EN

# Príslušenstvo pre vákuovú techniku

technické údaje

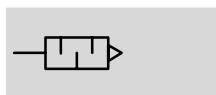
FESTO

## Tlmič hluku UO

pre vákuové  
ejektory VN-05/07/10/14  
→ 6 / 1.1-9

- špeciálne tlmiče s výstupným otvorom
- umožňujú bezporuchovú prevádzku vákuovej sacej dýzy

Funkcia



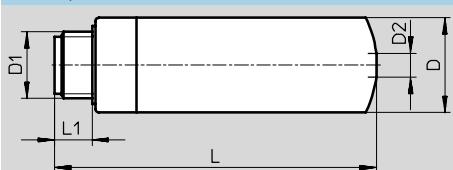
Všeobecné technické údaje			
veľkosť	M7	G1/8	G1/4
pneumatický prípoj	M7	G1/8	G1/4
spôsob upevnenia	závitové pripojenie		
montážna poloha	ľubovoľná		
hmotnosť výrobku [g]	2,5	5	8

Prevádzkové podmienky a podmienky okolia		
prevádzkový tlak [bar]	0 ... 8	
prevádzkové médium	suchý stlačený vzduch	
teplota okolia [°C]	-10 ... +60	
odolnosť proti korózii KBK <sup>1)</sup>	2	

1) Trieda odolnosti proti korózii 2 podľa normy Festo 940 070

Konštrukčné diely s miernymi nárokmi na odolnosť proti korózii. Vonkajšie viditeľné časti s požiadavkami predovšetkým na vzhľad povrchu, ktoré je vystavené priamemu kontaktu s okolitou pre priemysel bežnou atmosférou prípadne kontaktu s médiami, ako sú chladiace látky a mazivá.

Materiály	
tlmiaca vložka	polyetylén
závitová časť	polyetylén
poznámka o materiále	bez obsahu medi a PTFE-u

Rozmery	
	

prípoj	D Ø	D1	D2	L	L1
M7	9,8	M7	3	36,7	5,5
G1/8	13,8	G1/8	3,5	48	6,5
G1/4	17,8	G1/4	5,3	62,3	8,5

Typové označenie		
pneumatický prípoj	č. dielu	typ
M7	197 582	UO-M7
G1/8	197 583	UO-1/8
G1/4	197 584	UO-1/4

## Príslušenstvo pre vákuovú techniku

technické údaje

FESTO

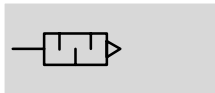
### Tlmič hluku UOM

#### rozšírenie tlmiča hluku UOMS

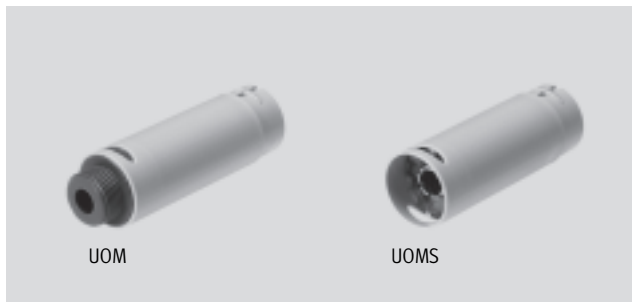
pre vákuovú saciu dýzu VN-20/30

→ 6 / 1.1-9

Funkcia



- špeciálne tlmiče s výstupným otvorom
- umožňuje bezporuchovú prevádzku vákuovej saciej dýzy
- rozšírenie tlmiča hluku pre predĺženie tlmičov na zlepšenie tlmenia hluku



Všeobecné technické údaje		
typ	UOM	UOMS
pneumatický prípoj	G3/8	-
konštrukcia	tlmič hluku, otvorený	
spôsob upevnenia	naskrutkovanie	s aretáciou
montážna poloha	ľubovoľná	
typ tesnenia na závitovej časti	bez tesnenia	
hmotnosť výrobku	[g] 22,7	17,5

Prevádzkové podmienky a podmienky okolia		
prevádzkový tlak vákuová sacia dýza	[bar]	0 ... 8
prevádzkové médium		stlačený vzduch
teplota okolia	[°C]	0 ... +60
odolnosť proti korózii KBK <sup>1)</sup>		2

1) Trieda odolnosti proti korózii 2 podľa normy Festo 940 070

Konštrukčné diely s miernymi nárokmi na odolnosť proti korózii. Vonkajšie viditeľné časti s požiadavkami predovšetkým na vzhľad povrchu, ktorý je vystavený priamemu kontaktu s okolitou pre priemysel bežnou atmosférou prípadne kontaktu s médiami, ako sú chladiace látky a mazivá.

Materiály	
teleso	polyacetál
vnútorná trubka	tvárna hliníková zliatina
tlmiaca vložka	polyuretánová pena
závitová časť	polyacetál
poznámka o materiále	bez obsahu medi a PTFEu

### Rozmery

st'ahovanie CAD modelov → [www.festo.sk](http://www.festo.sk)

UOM	UOMS

Typové označenie			
tlmič hluku		rozšírenie tlmiča hluku	
č. dielu	typ	č. dielu	typ
538 433	UOM-3/8	538 437	UOMS-3/8



## Príslušenstvo pre vákuovú techniku

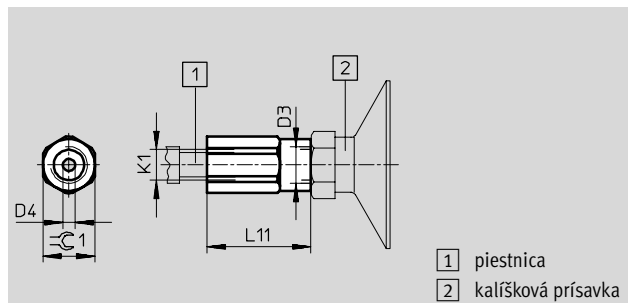
príslušenstvo

### Adaptér AD

pre kalíškovú prísavku VAS/VASB

→ 6 / 2.1-76

pre pripojenie kalíškovkej prísavky a  
napr. závitú piestnej tyče



1 piestnica  
2 kalíšková prísavka

Typové označenie						
pneumatický prípoj	prívod vákua	D4	L11	$\varnothing 1$	č. dielu	typ
K1	D3	$\varnothing$				
M6	M5	2,3	27	10	157 328	AD-M6-M5
	G $\frac{1}{8}$	2,3	27	13	157 329	AD-M6- $\frac{1}{8}$
	G $\frac{1}{4}$	2,3	30	17	157 330	AD-M6- $\frac{1}{4}$
M8	G $\frac{1}{8}$	3,2	29	13	157 331	AD-M8- $\frac{1}{8}$
	G $\frac{1}{4}$	3,2	32	17	157 332	AD-M8- $\frac{1}{4}$
M10x1,25	G $\frac{1}{8}$	4	31	13	157 333	AD-M10x1,25- $\frac{1}{8}$
	G $\frac{1}{4}$	4	34	17	157 334	AD-M10x1,25- $\frac{1}{4}$
M12x1,25	G $\frac{1}{4}$	6	34	17	160 256	AD-M12x1,25- $\frac{1}{4}$
	G $\frac{3}{8}$	6	37	22	160 257	AD-M12x1,25- $\frac{3}{8}$

### Montážna doska VN-T

pre vákuový ejektor VN → 6 / 1.1-9

pre montáž na DIN lištu alebo  
s priebežným otvorom

teplota okolia: 0 ... +60 °C

materiál:

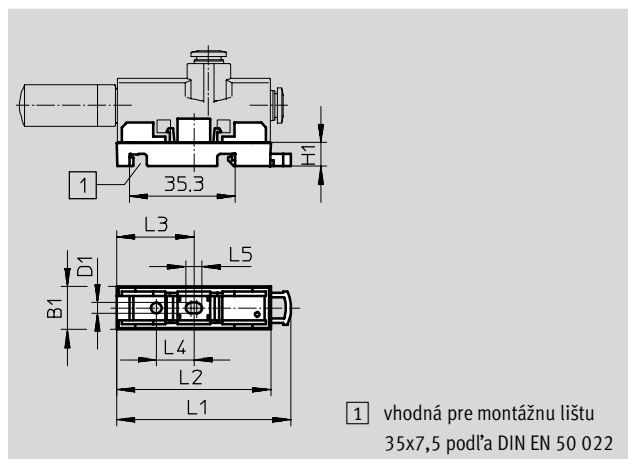
doska VN-T2/T3/T4: polyacetál,

spevnený

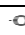
doska VN-T6: polyamid, spevnený

posúvač: polyacetál

bez obsahu medi a PTFEU



1 vhodná pre montážnu lištu  
35x7,5 podľa DIN EN 50 022

Rozmery a údaje pre objednávku												
konštrukčná šírka [mm]	B1	D1	H1	L1	L2	L3	L4	L5	KBK <sup>1)</sup>	hmotnosť [g]	č. dielu	typ
10	10,4	3,5	8	56,5	51	25,5	12,5	5,5	2	3,5	196 951	VN-T2-BP-NRH
14	14,4	3,5	8	57,9	51,2	25,6	12,5	5,5	2	4,5	193 641	VN-T3-BP-NRH
18	18,4									5,5	195 279	VN-T4-BP-NRH
24	24	4,3	7,3	98	91	45,5	32,5	6,3	2	12,4	196 956	VN-T6-BP-NRH  novinka

1) Trieda odolnosti proti korózii 2 podľa normy Festo 940 070

Konštrukčné diely s miernymi nárokmi na odolnosť proti korózii. Vonkajšie viditeľné časti s požiadavkami predovšetkým na vzhľad povrchu, ktorý je vystavený priamemu kontaktu s okolitou pre priemysel bežnou atmosférou prípadne kontaktu s médiami, ako sú chladiace látky a mazivá.

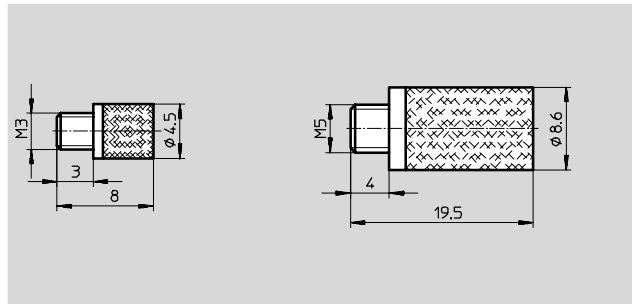
# Príslušenstvo pre vákuovú techniku

príslušenstvo

FESTO

## Tlmiče hluku U

materiál:  
sintrovaný (spekaný) bronz



Typové označenie			
prípoj	hmotnosť [g]	č. dielu	typ
M5	5	4 645	U-M5

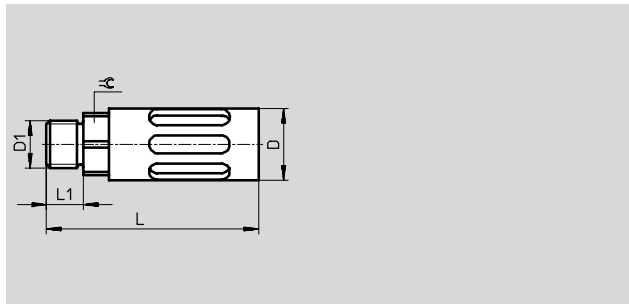
# Príslušenstvo pre vákuovú techniku

FESTO

príslušenstvo

## Tlmič hluku U-...-B

materiál:  
tlakový odliatok

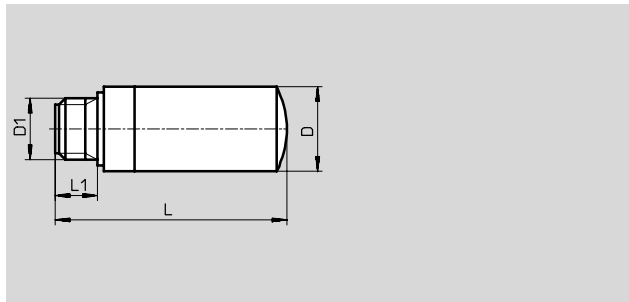


Typové označenie						
prípoj	D Ø	D1	L	L1	≈ <sub>C</sub>	č. dielu typ
G $\frac{1}{8}$	16	G $\frac{1}{8}$	39,2	5,5	14	6 841 U- $\frac{1}{8}$ -B <sup>1)</sup>
G $\frac{1}{4}$	19,5	G $\frac{1}{4}$	55,6	6,5	17	6 842 U- $\frac{1}{4}$ -B <sup>1)</sup>
G $\frac{3}{8}$	25	G $\frac{3}{8}$	86,6	7,5	19	6 843 U- $\frac{3}{8}$ -B <sup>1)</sup>

1) bez obsahu medi, PTFE a silikónu

## Tlmiče hluku UC

materiál:  
polyetylén



Typové označenie						
prípoj	D Ø	D1	L	L1	č. dielu typ	
G $\frac{1}{8}$	13,8	G $\frac{1}{8}$	38,0	6,5	161 419 UC- $\frac{1}{8}$	
G $\frac{1}{4}$	17,8	G $\frac{1}{4}$	51,0	8,5	165 004 UC- $\frac{1}{4}$	

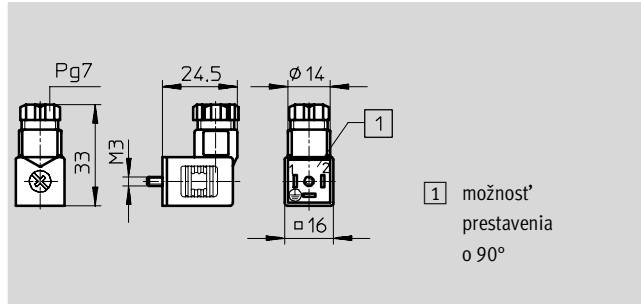
# Príslušenstvo pre vákuovú techniku

príslušenstvo

FESTO

## Zásuvka MSSD-E

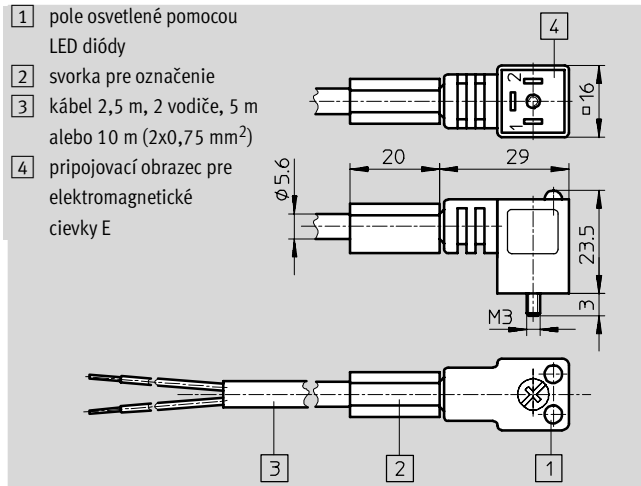
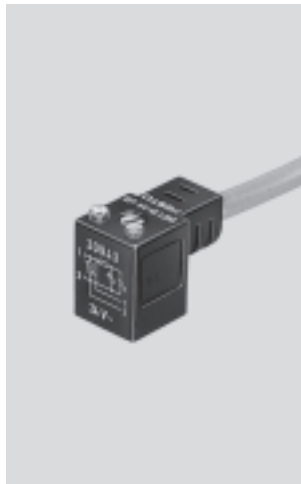
pre elektromagnetickú cievku ME



Typové označenie		
	č. dielu	typ
zásuvka	14 098	MSSD-E

## Zásuvka s káblom KME...

pre elektromagnetickú cievku ME



Typové označenie			
dĺžka [m]	napätie [V DC]	č. dielu	typ
2,5	24	30 943	KME-1-24DC-2,5-LED
5	24	30 945	KME-1-24DC-5-LED
10	24	193 455	KME-1-24DC-10-LED

## Svetelné tesnenie ME...

pre elektromagnetickú cievku ME



Typové označenie		
napätie [V DC]	č. dielu	typ
24	19 141	ME-LD-12-24DC

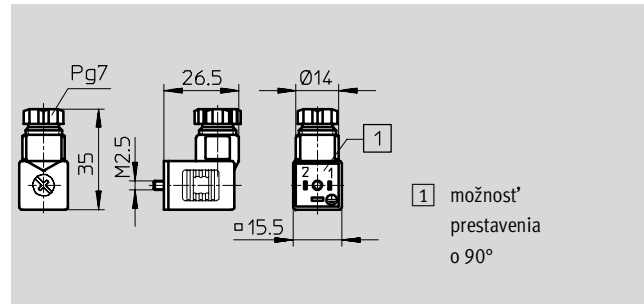
## Príslušenstvo pre vákuovú techniku

príslušenstvo

FESTO

### zásuvka MSSD-EB

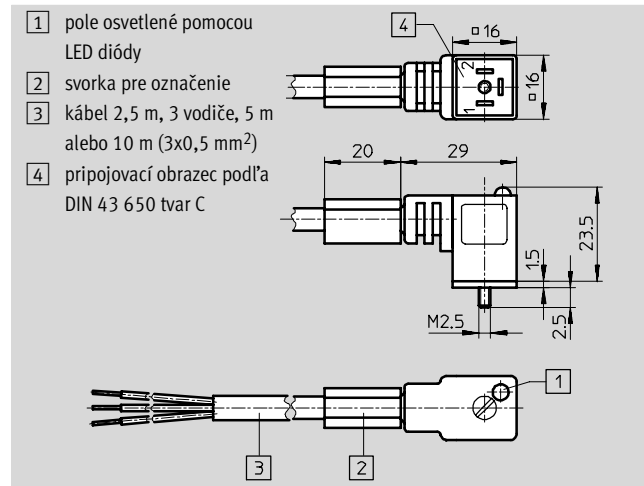
pre elektromagnetickú cievku MEB



Typové označenie		č. dielu	typ
zásuvka		151 687	MSSD-EB

### Zásuvka s káblom KMEB-...

pre elektromagnetickú cievku MEB



Typové označenie		č. dielu	typ
dĺžka [m]	napätie [V DC]		
2,5	24	151 688	KMEB-1-24DC-2,5-LED
5,0	24	151 689	KMEB-1-24DC-5-LED
10,0	24	193 457	KMEB-1-24DC-10-LED

### Svetelné tesnenie MEB-...

pre elektromagnetickú cievku MEB



Typové označenie		č. dielu	typ
napätie [V DC]			
24		151 717	MEB-LD-12-24DC

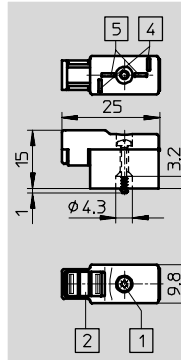
# Príslušenstvo pre vákuovú techniku

príslušenstvo

FESTO

## Zásuvka MSSD-ZBZC

pre elektromagnetickú cievku MZB,  
MYB

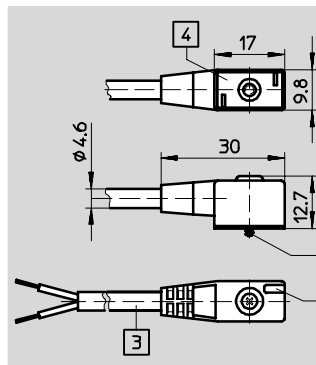


- 1 upevňovacia skrutka (samorezná KB 18x12) max. moment zatiahnutia 0,3 Nm
- 2 označovacie štítky
- 4 prípojovací obrazec pre MSZB
- 5 prípojovací obrazec pre MSZC

Typové označenie		
	č. dielu	typ
zásuvka	185 521	MSSD-ZBZC

## Zásuvka s káblom KMYZ-...-LED

pre elektromagnetickú cievku MZB,  
MYB



- 1 pole osvetlené pomocou LED diódy
- 2 upevňovacia skrutka (samorezná KB 18x12/4) max. moment zatiahnutia 0,3 Nm
- 3 kábel 2,5 m, 2 vodiče, 5 m alebo 10 m (2x0,5 mm<sup>2</sup>)
- 4 prípojovací obrazec pre elektromagnetické cievky ZB

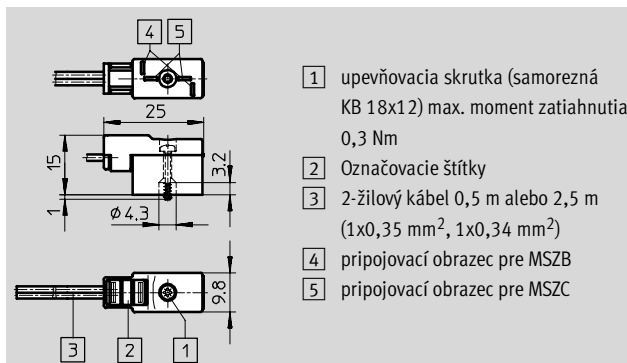
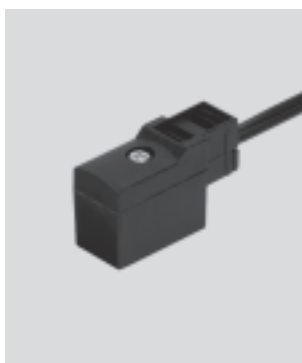
Typové označenie		
dĺžka [m]	č. dielu	typ
2,5	34 997	KMYZ-2-24-2,5-LED
5,0	34 998	KMYZ-2-24-5-LED
10,0	193 443	KMYZ-2-24-10-LED

# Príslušenstvo pre vákuovú techniku

príslušenstvo



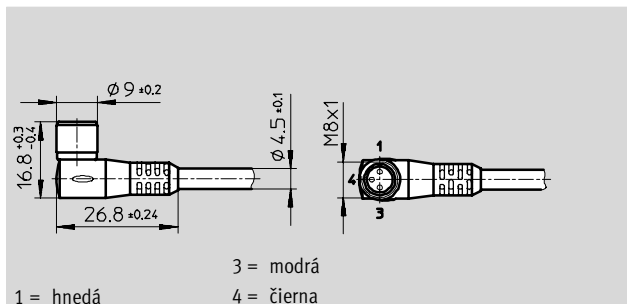
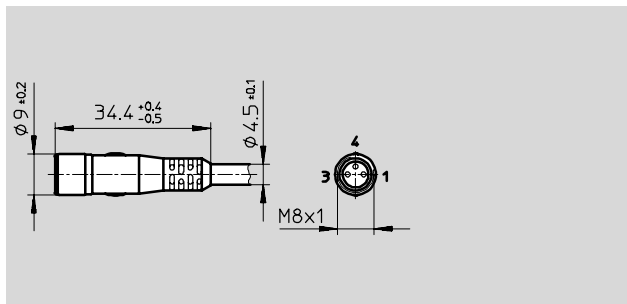
**Zásuvka s káblom KMYZ-...**  
pre elektromagnetickú cievku MZB,  
MYB



Typové označenie		
dĺžka [m]	č. dielu	typ
0,5	185 519	KMYZ-4-24-0,5
2,5	185 520	KMYZ-4-24-2,5

**Zásuvka s káblom SIM-M8-3...**

materiál:  
polyuretán



Typové označenie		technické údaje → <a href="http://www.festo.sk">www.festo.sk</a>			
elektrický prípoj	dĺžka kábla [m]	smer výstupu pripojenia		č. dielu	typ
		po dĺžke	priečny		
M8x1, 3 póly	2,5	■	–	159 420	SIM-M8-3GD-2,5-PU
		–	■	159 422	SIM-M8-3WD-2,5-PU
	5	■	–	159 421	SIM-M8-3GD-5-PU
		–	■	159 423	SIM-M8-3WD-5-PU
	10	■	–	192 964	SIM-M8-3GD-10-PU
		–	■	192 965	SIM-M8-3WD-10-PU

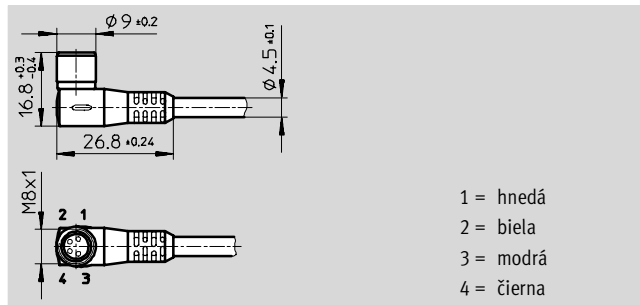
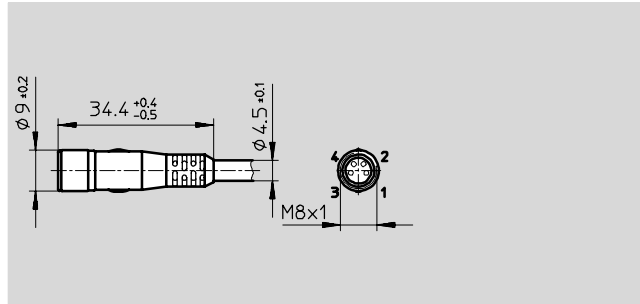
# Príslušenstvo pre vákuovú techniku

príslušenstvo

FESTO

## Zásuvka s káblom SIM-M8-4...

materiál:  
polyuretán



Typové označenie		technické údaje → <a href="http://www.festo.sk">www.festo.sk</a>			
elektrický prípoj	dĺžka kábla [m]	smer výstupu pripojenia		č. dielu	typ
		po dĺžke	priečny		
M8x1, 4 póly	2,5	■	–	158 960	SIM-M8-4GD-2,5-PU
		–	■	158 962	SIM-M8-4WD-2,5-PU
	5	■	–	158 961	SIM-M8-4GD-5-PU
		–	■	158 963	SIM-M8-4WD-5-PU



# Príslušenstvo pre vákuovú techniku

príslušenstvo

FESTO

## Ventily použiteľné pre vákuovú techniku

Na rozdiel od vákuového ejektora je vákuové čerpadlo nástrojom pre centrálnu výrobu vákuua, ktorý odsáva z celej siete a nevytvára iba vákuum na mieste ako vákuový ejektor. K tejto sieti – alebo k pripojeným zásobníkom – sa cielene pripája

vedenie, ktoré potrebuje vákuum. Na to sú potrebné ventily a ventilové terminály vhodné pre vákuum, ktoré majú krátke spínacie časy, aby mohli dosahovať čo najkratšie časy pre odsávanie aj vtedy, keď je výroba vákuua vzdialená.

Najdôležitejším parametrom pre tieto ventily je ich nominálna šírka, pretože určuje maximálny nasávaný prietok a teda aj čas pre odsávanie. Dosahované časy pre odsávanie možno odvodiť aj od priemeru Lava-

lovej trysky vákuového generátora. Čas pre odsávanie je teda daný nominálnou šírkou ventilu a priemerom Lavalovej trysky.

### Pre sacie dýzy s vysokým vákuom...

- vákuové ejektory VN
- vákuový ejektor VADM/VADMI
- vákuový ejektor VAD
- vákuový ejektor VAD-M

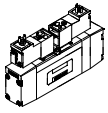
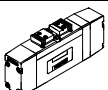
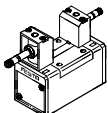
### Pre sacie dýzy s vysokým nasávaným prietokom...

- vákuový ejektor VN

Platia nasledujúce rovnice:

$$\frac{\text{menovitá svetlosť ventilu}}{3} = \text{priemer Lavalovej trysky}$$

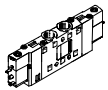
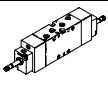
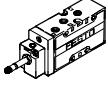
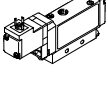
$$\frac{\text{menovitá svetlosť ventilu}}{4} = \text{priemer Lavalovej trysky}$$

Normalizované prietokové ventily						technické údaje → <a href="http://www.festo.sk">www.festo.sk</a>	
	ISO veľkosť	pneumatický prípoj	nominálna šírka [mm]	spínací čas [ms]		funkcia	typ
				zapnutie	vypnutie		
<b>elektromagnetické ventily, ISO 15407-1</b>							
	02	G1/8	6	18 ... 23	27 ... 34	5/2-cestný ventil	MN2H-5/2-...-02-S
				16	16		JMN2H-5/2-...-02-S
	01	G1/4	8	24 ... 31	43 ... 58		MN2H-5/2-...-01-S
				16 ... 18	18		JMN2H-5/2-...-01-S
<b>pneumatické ventily, ISO 15407-1</b>							
	02	G1/8	6	8 ... 9	18	5/3-cestný ventil	VL-5/3G-...-02
				6	6	5/2-cestný ventil	J-5/2-...-02
				6	6	JD-5/2-...-02	
	01	G1/4	8	13	32 ... 38	5/3-cestný ventil	VL-5/3-...-01
				10	10	5/2-cestný ventil	J-5/2-...-01
				9	9		JD-5/2-...-01
<b>elektromagnetické ventily, ISO 5599-1</b>							
	1	G1/4	8	16 ... 23	35 ... 45	5/2-cestný ventil	MFH-...-S-C
				16	16	5/3-cestný ventil	JMFH-...-S-C
				17...23	32 ... 39		MN1H-...-S-C
				18	18		JMN1H-...-S-C
	2	G3/8	11,5	27 ... 48	71 ... 73		MFH-...-S-C
				18	18		JMFH-...-S-C
				24 ... 46	62 ... 69		MN1H-...-S-C
				21	21		JMN1H-...-S-C
	3	G1/2	14,5	30 ... 60	66 ... 82		MFH-...-S-C
				18	18		JMFH-...-S-C
33 ... 49				71 ... 74		MN1H-...-S-C	
21				21		JMN1H-...-S-C	

# Príslušenstvo pre vákuovú techniku

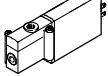
príslušenstvo

FESTO

Ventily pre štandardné aplikácie					technické údaje → <a href="http://www.festo.sk">www.festo.sk</a>	
	pneumatický prípoj	nominálna šírka [mm]	spínací čas [ms]		funkcia	typ
			zapnutie	vypnutie		
<b>magnetické ventily CPE, Compact Performance</b>						
	M5, M7, G1/8, G1/4, G3/8, nástrčný prípoj 4, 6, 8, 10, 12 mm	6	12 ... 27	12 ... 42	3/2-cestný ventil	CPE14-...-S
		8	13 ... 28	13 ... 38	5/2-cestný ventil	CPE18-...-S
		11	25 ... 50	25 ... 55	5/3-cestný ventil	CPE24-...-S
<b>elektromagnetické ventily, Tiger 2000</b>						
	G1/8	8	10 ... 24	12 ... 30	5/2-cestný ventil	JMFH-...-S-B
			18 ... 30	18 ... 36	5/3-cestný ventil	JMVH-...-S-B
	G1/4	10	14 ... 34	14 ... 44		JMFH-...-S-B
			16 ... 33	16 ... 40		JMVH-...-S-B
	G3/8	12	14 ... 36	14 ... 82		JMFH-...-S-B
			17 ... 32	17 ... 88		JMVH-...-S-B
<b>elektromagnetické ventily, Tiger Classic</b>						
	G1/8	5	9	29	3/2-cestný ventil	MFH-3-...-S
			4	10	5/2-cestný ventil	VL/O-3-...-B
	G1/4	7	10	29		MFH-3-...-S
			8	30		VL/O-3-...-B
	G1/2	14	18	90		MFH-3-...-S
			17	30		VL/O-3-...-B
	G3/4	19	40	29		MFH-3-...-S
			23	23		VL/O-3-...-B
<b>elektromagnetické ventily, rada Midi</b>						
	G1/8	5	10 ... 15	18 ... 28	3/2-cestný ventil	MEBH-5/2-...
			10	10	5/2-cestný ventil	JMEBH-5/2-...
			12	25	5/3-cestný ventil	MEBH-5/3-...
			10 ... 15	18 ... 28		MEH-5/2-...
			10	10		JMEH-5/2-...
			12	25		MEH-5/3-...

Príslušenstvo pre vákuovú techniku

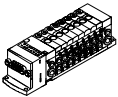
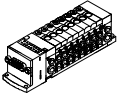
4.1

Ventily optimalizované pre aplikáciu					technické údaje → <a href="http://www.festo.sk">www.festo.sk</a>	
	pneumatický prípoj	nominálna šírka [mm]	spínací čas [ms]		funkcia	typ
			zapnutie	vypnutie		
<b>elektromagnetické ventily MH2, MH3, rýchlospínacie ventily</b>						
	M5, M7, QS4	2	2 ... 7	2 ... 7	3/2-cestný ventil	MHE/P/A2-...
	G1/8, QS6	3				MHE/P/A3-...

# Príslušenstvo pre vákuovú techniku

príslušenstvo

**FESTO**

Ventilové terminály optimalizované pre aplikáciu					technické údaje → <a href="http://www.festo.sk">www.festo.sk</a>	
	pneumatický prípoj	nominálna šírka [mm]	spínací čas [ms]		funkcia	typ
			zapnutie	vypnutie		
<b>ventilový terminál typ 82 CPASC1, Smart Cubic</b>						
	M5, nástrčný prípoj 3, 4 mm	2,5	10	25	2/2-cestný ventil	CPASC1-M1H-B-...
			10	25	3/2-cestný ventil	CPASC1-M1H-G-...
			10	25	5/2-cestný ventil	CPASC1-M1H-E-...
			10	20	5/3-cestný ventil	CPASC1-M1H-X-...
<b>ventilový terminál typ 80 CPVSC1, Smart Cubic</b>						
	M5, nástrčný prípoj 3, 4 mm	2,5	10	10	2/2-cestný ventil	CPVSC1-M1H-D-P
					3/2-cestný ventil	CPVSC1-M1H-M-P
					5/2-cestný ventil	CPVSC1-M1H-J-P
						CPVSC1-M1H-N-P
					CPVSC1-M1H-K-P	

# Príslušenstvo pre vákuovú techniku











príslušenstvo

FESTO

## Moderná spojovacia technika

Festo ponúka širokú paletu príslušenstva pre vedenie s nominálnou šírkou 2 ... 28 mm.

S programom príslušenstva Festo sú obvody prehľadné a umožňujú pohodlnú montáž.

Prehľad výrobkov	stručný popis	→ zväzok 3
<b>trubky</b>		
	<ul style="list-style-type: none"> <li>plastové trubky</li> <li>kovové trubky</li> </ul>	
<b>hadice</b>		
	<ul style="list-style-type: none"> <li>kalibrovaný vonkajší priemer, kalibrovaný vnútorný priemer</li> <li>prevádzkové médium: stlačený vzduch, voda, vákuum</li> <li>varianty: odolné proti vysokým teplotám, chemikáliám a hydrolýze, vhodné pre potravinársky priemysel</li> </ul>	
<b>špirálové hadice</b>		
	<ul style="list-style-type: none"> <li>kalibrovaný vonkajší priemer</li> <li>prevádzkové médium: stlačený vzduch, voda, vákuum</li> <li>materiály: polyamid, polyuretán</li> </ul>	
<b>nástrčné prípojky</b>		
	<ul style="list-style-type: none"> <li>závitové pripojenie: metrický závit, závit G, závit R</li> <li>vhodné pre vákuum</li> <li>varianty: kov, nerez, ohňovzdorný, antistatický</li> </ul>	
<b>konektory/spojky</b>		
	<ul style="list-style-type: none"> <li>závitové pripojenie: metrický závit, závit G</li> <li>samouzatvárateľné, obojstranne uzatvárateľné, bezpečnostná spojka</li> <li>varianty: vonkajší závit, vnútorný závit</li> </ul>	
<b>rozbočovač</b>		
	<ul style="list-style-type: none"> <li>pripojovací rozmer M3 ... G1/2</li> </ul>	
<b>nástroj na rezanie hadíc</b>		
	<ul style="list-style-type: none"> <li>nástroj na rezanie trubiek/hadíc</li> </ul>	
<b>ochranné hadice</b>		
	<ul style="list-style-type: none"> <li>pružné, polené, skrutkovania, adaptér, spojovač, rozdeľovač</li> </ul>	
<b>akumulátor stlačeného vzduchu</b>		
	<ul style="list-style-type: none"> <li>podľa smerníc EHS 87/404</li> <li>varianty: nerez</li> </ul>	
<b>vzduchové ofukovacie pištole</b>		
	<ul style="list-style-type: none"> <li>varianty: funkcia úspory vzduchu</li> </ul>	