

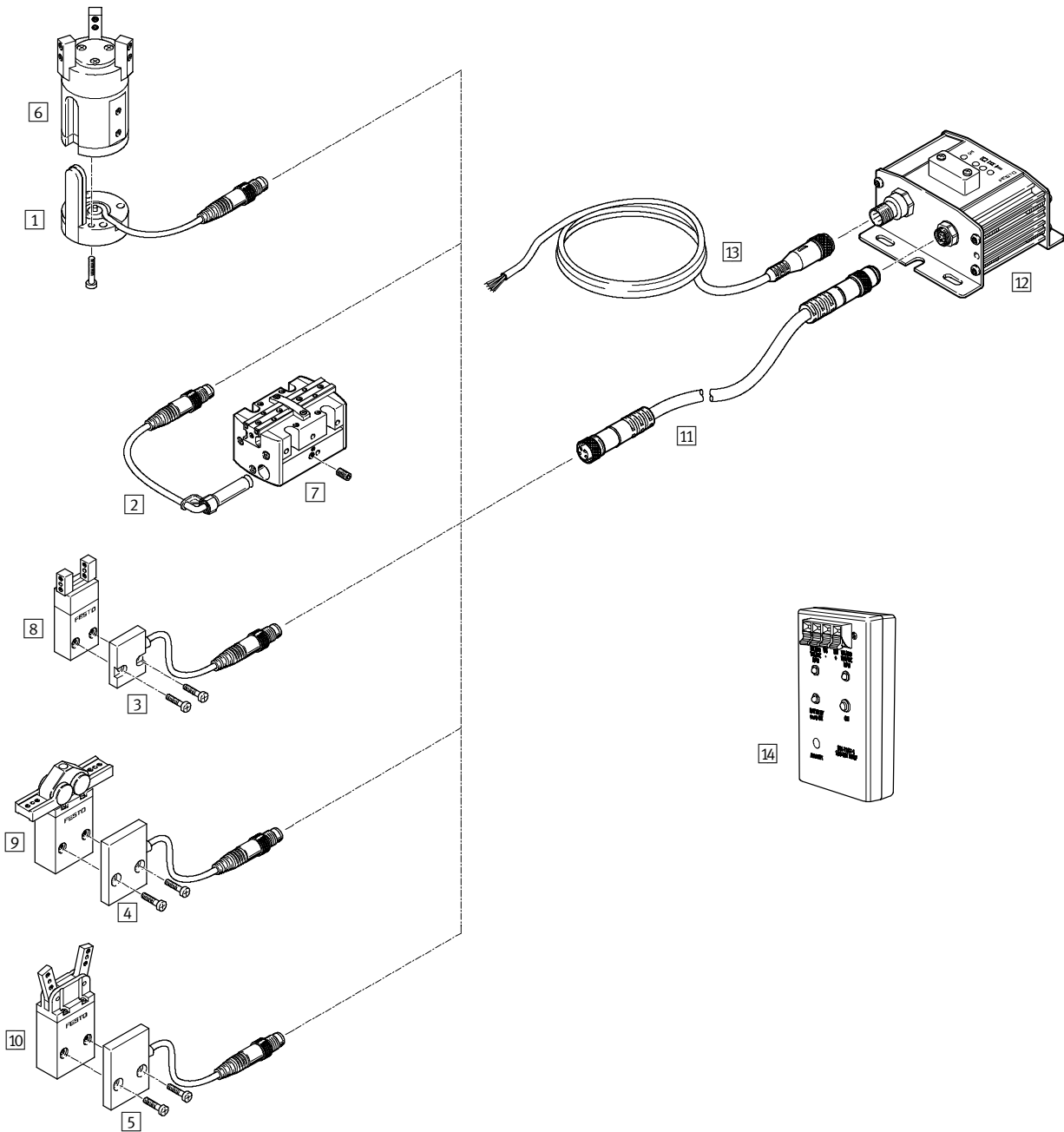
Snímače polohy SMH, pre uchopovače

prehľad pripojiteľných komponentov

FESTO

Príslušenstvo pre pohony
snímače polohy valca

10.2



Snímače polohy SMH, pre uchopovače

prehľad pripojiteľných komponentov

FESTO

Upevňovacie prvky a príslušenstvo		
	stručný popis	→ strana
snímače polohy		
1	SMH-S1-HGD16	pre trojbodové uchopovače HGD-16-A
2	SMH-S1-HGPP-...	pre presné paralelné uchopovače HGPP-...
3	SMH-S1-HGP06	pre paralelné uchopovače HGP-06-A
4	SMH-S1-HGR10	pre radiálne uchopovače HGR-10-A
5	SMH-S1-HGW10	pre uhlové uchopovače HGW-10-A
pohony		
6	trojbodové uchopovače HGD-16-A	
7	presné paralelné uchopovače HGPP-...	∅ 10 ... 32 mm
8	paralelné uchopovače HGP-06-A	
9	radiálne uchopovače HGR-10-A	
10	uhlové uchopovače HGW-10-A	
príslušenstvo		
11	pripojovací kábel KSMH-1-M8-2-M8	spojovací kábel snímača polohy/vyhodnocovacia jednotka, konektor/zásuvka priama, M8x1, 4 póly
12	vyhodnocovacia jednotka SMH-AE1-...	
13	zásuvka s káblom SIM-M12-5GD-...-PU	spojovací kábel vyhodnocovacej jednotky/riadenie, zásuvka priama, M12x1, 5 pólov
14	tester snímača SM-TEST-1	

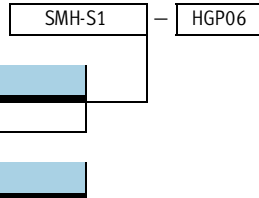
Príslušenstvo pre pohony
snímače polohy valca

10.2

Snímače polohy SMH, pre uchopovače

legenda k typovému značeniu

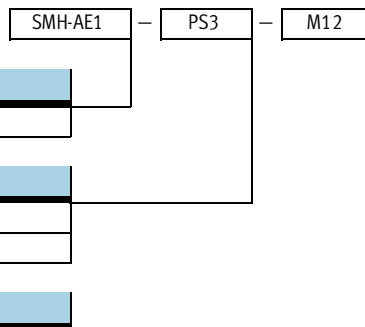
Snímače polohy



typ	
SMH-S1	snímače polohy pre uchopovače

príslušné uchopovače	
HGD16	trojbodové uchopovače HGD-16-...
HGP06	paralelné uchopovače HGP-06-...
HGR10	radiálne uchopovače HGR-10-...
HGW10	uhlové uchopovače HGW-10-...
HGPP-10/12	presné paralelné uchopovače HGPP-10-... a HGPP-12-...
HGPP-16	presné paralelné uchopovače HGPP-16-...
HGPP20/25	presné paralelné uchopovače HGPP-20-... a HGPP-25-...
HGPP-32	presné paralelné uchopovače HGPP-32-...

Vyhodnocovacia jednotka



typ	
SMH-AE1	vyhodnocovacia jednotka

spínaný výstup	
PS3	spínač, PNP, 3 spínané výstupy
NS3	spínač, NPN, 3 spínané výstupy

elektrické pripojenie	
M12	konektor M12x1, 5 pólov

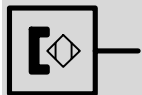
Snímače polohy SMH, pre uchopovače

technické údaje

FESTO

Snímače polohy SMH-S1-...

funkcia



- princíp merania magnetickým Hallovým snímačom polohy



Všeobecné technické údaje	
elektrické údaje	
elektrické pripojenie	kábel s konektorom M8x1, 4 póly
odolnosť proti skratu	nie
ochrana proti prepólovaniu	nie
spôsob ochrany podľa EN 60 529	IP65
CE značka	89/336/EWG (EMV)
konštrukcia	
typ konštrukcie	pre uchopovače
spôsob upevnenia	prískrutkovaný na uchopovač
dĺžka kábla [m]	0,5
materiály	teleso polyamid
	plášť kábla polyuretán
poznámka o materiáli	bez obsahu medi, PTFE a silikónu
hmotnosť výrobku [g]	20 (30) ¹⁾

1) hmotnosť v zátvorkách platí pre SMH-S1-HGD16

Prevádzkové podmienky a podmienky okolia	
elektrické pripojenie	kábel
teplota okolia [°C]	5 ... +60
odolnosť proti korózii KBK ¹⁾	2

1) Trieda odolnosti proti korózii 2 podľa normy Festo 940 070
Konštrukčné diely s miernymi nárokmi na odolnosť proti korózii. Vonkajšie viditeľné časti s požiadavkami predovšetkým na vzhľad povrchu, ktorý je vystavený priamemu kontaktu s okolitou pre priemysel bežnou atmosférou prípadne médiami, ako sú chladiace látky a mazivá.

Príslušenstvo pre pohony
snímače polohy valca

10.2

Snímače polohy SMH, pre uchopovače

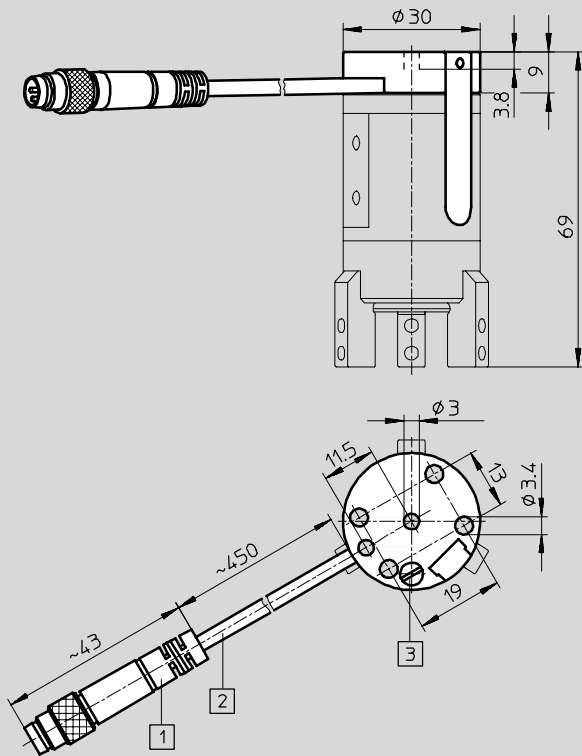
technické údaje

FESTO

Rozměry

SMH-S1-HGD16

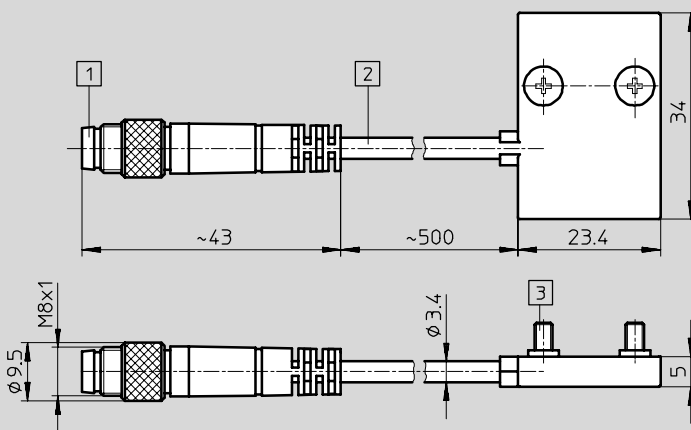
CAD modely na stiahnutie → www.festo.sk/engineering



- 1 konektor vhodný pre pripojovací kábel KSMH-1-M8-2-M8 alebo vyhodnocovací jednotku SMH-AE1-...
- 2 pripojovací kábel
- 3 upevňovacia skrutka

SMH-S1-HGR10

SMH-S1-HGW10



- 1 konektor vhodný pre pripojovací kábel KSMH-1-M8-2-M8 alebo vyhodnocovací jednotku SMH-AE1-...
- 2 pripojovací kábel
- 3 upevňovacia skrutka

Snímače polohy SMH, pre uchopovače

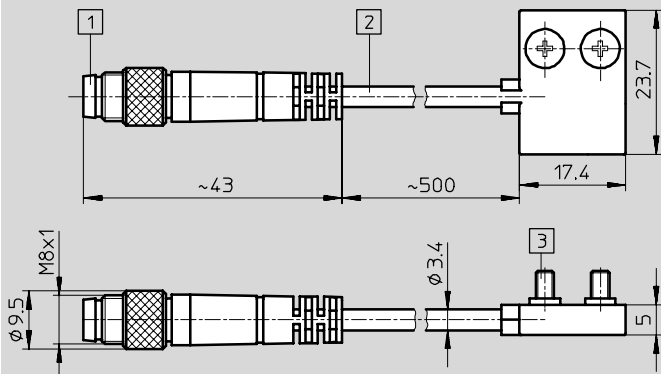
technické údaje

FESTO

Rožmery

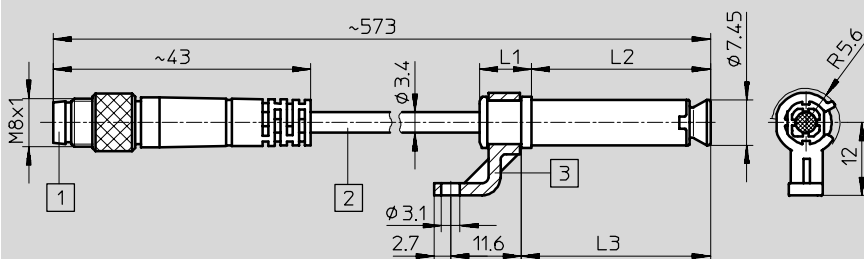
CAD modely na stiahnutie → www.festo.sk/engineering

SMH-S1-HGP06



- 1 konektor vhodný pre pripojovací kábel KSMH-1-M8-2-M8 alebo vyhodnocovaciu jednotku SMH-AE1-...
- 2 pripojovací kábel
- 3 upevňovacia skrutka

SMH-S1-HGPP-...



- 1 konektor vhodný pre pripojovací kábel KSMH-1-M8-2-M8 alebo vyhodnocovaciu jednotku SMH-AE1-...
- 2 pripojovací kábel
- 3 klip pre pravouhlý káblový výstup

typ	L1	L2	L3
SMH-S1-HGPP10/12	8,6	29,5	31,2
SMH-S1-HGPP16	9,1	36,4	38,6
SMH-S1-HGPP20/25	9,1	39,5	41,7
SMH-S1-HGPP32	9,1	46,9	49

Údaje pre objednávku

príslušné uchopovače	č. dielu	typ
HGD-16-A	175 713	SMH-S1-HGD16
HGP-06-A	175 710	SMH-S1-HGP06
HGR-10-A	175 712	SMH-S1-HGR10
HGW-10-A	175 711	SMH-S1-HGW10
HGPP-10-...	189 040	SMH-S1-HGPP10/12
HGPP-12-...		
HGPP-16-...	189 041	SMH-S1-HGPP16
HGPP-20-...	189 042	SMH-S1-HGPP20/25
HGPP-25-...		
HGPP-32-...	526 895	SMH-S1-HGPP32

Príslušenstvo pre pohony snímače polohy valca

10.2

Snímače polohy SMH, pre uchopovače

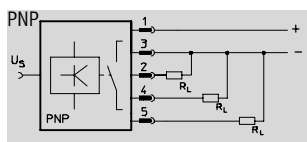
technické údaje – vyhodnocovacia jednotka



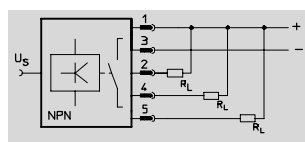
Vyhodnocovacia jednotka

SMH-AE1-...

funkcia



NPN



Všeobecné technické údaje

elektrické údaje		
spínaný výstup	PNP	NPN
elektrické pripojenie	konektor M12x1, 5 pólov	
pripojenie snímača	4 póly	
rozsah prevádzkového napätia [V DC]	12 ... 30	
spôsob ochrany podľa EN 60 529	IP53	
CE značka	89/336/EWG (EMV)	
konštrukcia		
spôsob upevnenia	s priechodzím otvorom	
indikácia stavu zopnutia	žltá LED dióda	
indikácia prevádzkyschopnosti	zelená LED dióda	
montážna poloha	ľubovoľná	
materiály teleso	tvárna hliníková zliatina	
poznámka o materiáli	bez obsahu medi, PTFE a silikónu	

Prevádzkové podmienky a podmienky okolia

elektrické pripojenie	kábel
teplota okolia [°C]	5 ... +60
odolnosť proti korózii KBK ¹⁾	2

1) Trieda odolnosti proti korózii 2 podľa normy Festo 940 070

Konštrukčné diely s miernymi nárokmi na odolnosť proti korózii. Vonkajšie viditeľné časti s požiadavkami predovšetkým na vzhľad povrchu, ktorý je vystavený priamemu kontaktu s okolitou pre priemysel bežnou atmosférou prípadne médiami, ako sú chladiace látky a mazivá.

Zapojenie	pripojenie	schématická značka	význam
	1	–	0 V DC
	2		uchopenie veľkého predmetu
	3	–	24 V DC
	4		uchopenie malého predmetu
	5		uchopovač uzavreté (neuchopený žiadny predmet)

Snímače polohy SMH, pre uchopovače

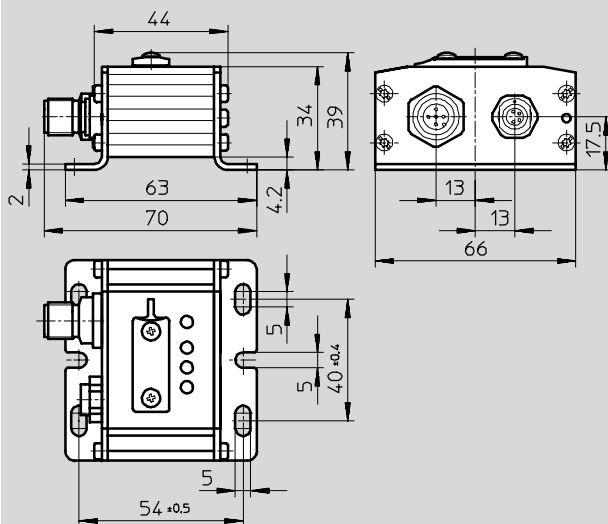
technické údaje – vyhodnocovací jednotka

FESTO

Rozměry

SMH-AE1-...

CAD modely na stiahnutie → www.festo.sk/engineering



Údaje pre objednávku

spínaný výstup	č. dielu	typ
PNP	175 708	SMH-AE1-PS3-M12
NPN	175 709	SMH-AE1-NS3-M12

Príslušenstvo pre pohony
snímače polohy valca

10.2

Snímače polohy SMH, pre uchopovače

príslušenstvo



Pripojovací kábel M8x1 KSMH-1-M8-2-M8

materiál:
 teleso: polyuretán
 plášť kábla: polyuretán
 bez obsahu medi, PTFE a silikónu



Údaje pre objednávku		technické údaje → 4 / 8.3-2	
dĺžka kábla [m]	KBK ¹⁾	č. dielu	typ
priama zásuvka			
2	2	175 714	KSMH-1-M8-2-M8

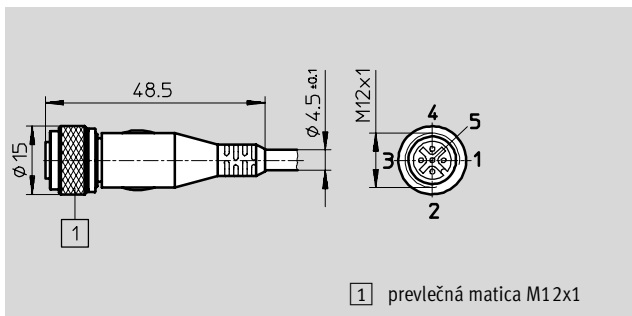
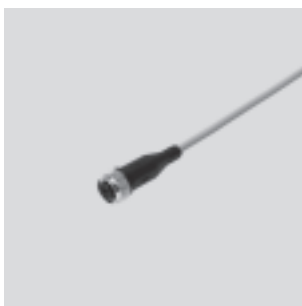
1) Trieda odolnosti proti korózii 2 podľa normy Festo 940 070
 Konštrukčné diely s miernymi nárokmi na odolnosť proti korózii. Vonkajšie viditeľné časti s požiadavkami predovšetkým na vzhľad povrchu, ktorý je vystavený priamemu kontaktu s okolitou pre priemysel bežnou atmosférou prípadne médiami, ako sú chladiace látky a mazivá.

Príslušenstvo pre pohony
snímače polohy vačca

10.2

Zásuvka s káblom M12x1 SIM-M12-5GD-...

materiál:
 teleso: polyuretán
 plášť kábla: polyuretán



Údaje pre objednávku		technické údaje → 4 / 8.3-2	
dĺžka kábla [m]	KBK ¹⁾	č. dielu	typ
priama zásuvka			
2,5	2	175 715	SIM-M12-5GD-2,5-PU
5	2	175 716	SIM-M12-5GD-5-PU

1) Trieda odolnosti proti korózii 2 podľa normy Festo 940 070
 Konštrukčné diely s miernymi nárokmi na odolnosť proti korózii. Vonkajšie viditeľné časti s požiadavkami predovšetkým na vzhľad povrchu, ktorý je vystavený priamemu kontaktu s okolitou pre priemysel bežnou atmosférou prípadne médiami, ako sú chladiace látky a mazivá.