

- riešenia pohonov s optimalizovanými nákladmi
- jednoduché uvedenie do prevádzky
- vzájomne zosúladené kombinácie motor – ovládač

## Krokové motory MTR-ST

hlavné údaje

### Stručný prehľad

motory MTR-ST

→ 5 / 2.2-18

- systémový výrobok pre techniku polohovania
- bez/s brzdou
- bez/s prevodovkou
- riadená prevádzka
- veľký krútiaci moment pri malej uhlovej rýchlosti prípadne pri jednotlivých krokoch
- na krok presné polohovanie podľa zadaného počtu riadiacich impulzov
- veľký prídržný moment a vysoké rozlíšenie



### motorová príruha MTR-FL

→ 5 / 2.2-23

- motorová príruha vhodná pre všetky kombinácie os - motor



### kábel motora KMTR-ST/KMTRE-ST → 5 / 2.2-24

- tienený kábel
- použiteľný pri  $-40 \dots +125 \text{ }^\circ\text{C}$
- vhodný do energ. reťazí
- spôsob ochrany IP67



### ovládač motora SEC-ST

→ 5 / 2.2-25

- systémový výrobok pre techniku polohovania
- kompaktná konštrukčná jednotka, pripravená k pripojeniu
- nastaviteľný prúd pre všetky motory
- krok celý, polovičný, štvrtinový, pätinový, osminový, desatinový
- voľiteľné obmedzenie prúdu
- pripravené príslušenstvo pre elektrické pripojenie



### napájací zdroj SVG-SEC

→ 5 / 2.2-26

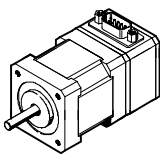
- robustná mechanika
- veľký prúd nakrátko
- vstupné napätie 230 V AC / 115 V AC
- výstupné napätie 48 V DC

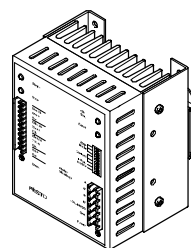



# Krokové motory MTR-ST

pomoc pri výbere

FESTO

	vyhotovenie motora	prídružný moment $M_H$ v Nm	s integrovaným ovládačom	s prevodovkou redukcia 4:1	s brzdou	→ strana
	MTR-ST-42-48S-AA	0,34	-	-	-	5 / 2.2-18
	MTR-ST-42-48S-AB	0,34	-	-	■	
	MTRE-ST-42-48S-AA	0,34	■	-	-	
	MTRE-ST-42-48S-AB	0,34	■	-	■	
	MTR-ST-57-48S-AA	1,27	-	-	-	
	MTR-ST-57-48S-AB	1,27	-	-	■	
	MTR-ST-87-48S-AA	6,47	-	-	-	
	MTR-ST-87-48S-AB	6,47	-	-	■	
	MTR-ST-87-48S-GA	23,29	-	■	-	
	MTR-ST-87-48S-GB	23,29	-	■	■	

	vyhotovenie ovládača motora	napájacie napätie	menovitý prúd	prevádzkový režim	rozhranie	→ strana
	SEC-ST-48-6-P01	24 ... 48 V DC	1,25 ... 6 A	krok celý, polovičný, štvrtinový, pätinový, osminový, desatinový	pulz/smer	5 / 2.2-25

-  upozornenie

MTRE-ST  
krokové motory s integrovaným  
ovládačom

Elektrické polohovacie systémy  
motory a kontroléry

2.2

# Krokové motory MTR-ST

pomoc při výběre



Příпустné kombinácie				
motor	MTR-ST-42-48S-AA <sup>1)</sup> MTR-ST-42-48S-AB <sup>1)</sup>	MTRE-ST-42-48S-AA <sup>1)</sup> MTRE-ST-42-48S-AB <sup>1)</sup>	MTR-ST-57-48S-AA MTR-ST-57-48S-AB	→ strana
<b>ovládač motora</b>				
SEC-ST-48-6-P01	■	■	■	5 / 2.2-25
<b>kábel</b>				
KMTR-ST-...	■	-	■	5 / 2.2-24
KMTRE-ST-...	-	■	-	
<b>motorová príruha</b>				
MTR-FL28-ST42	■	■	-	5 / 2.2-23
MTR-FL30-ST42	■	■	-	
MTR-FL44-ST57	-	-	■	
<b>elektromechanické pohony</b>				
DGE-8-...-ZR	■	■	-	5 / 2.1-2
DGE-12-...-ZR	■	■	-	
DGE-18-...-ZR	-	-	■	
DGE-25-...-ZR	-	-	■	
<b>elektromechanické pohony</b>				
DGE-18-...-SP	■	■	-	5 / 2.1-118
DGE-25-...-SP	-	-	■	

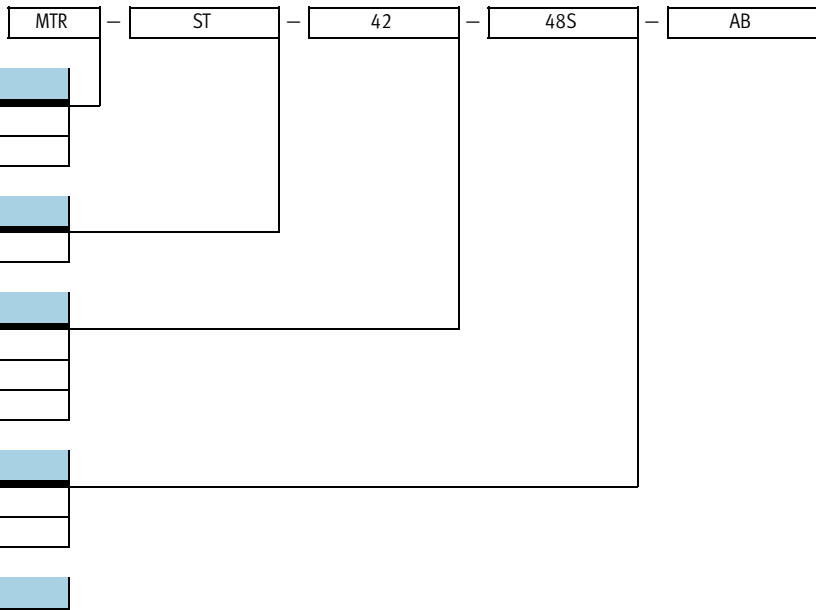
- 1) V kombinácii s osou DGE-12-...-ZR musí byť použitá príruha MTR-FL30-ST42.  
V kombinácii s osou DGE-8-...-ZR alebo DGE-18-...-SP musí byť použitá príruha MTR-FL28-ST42.

Příпустné kombinácie				
motor	MTR-ST-87-48S-AA <sup>1)</sup> MTR-ST-87-48S-AB <sup>1)</sup>	MTR-ST-87-48S-GA MTR-ST-87-48S-GB	→ strana	
<b>ovládač motora</b>				
SEC-ST-48-6-P01	■	■	5 / 2.2-25	
<b>kábel</b>				
KMTR-ST-...	■	■	5 / 2.2-24	
KMTRE-ST-...	-	-		
<b>motorová príruha</b>				
MTR-FL44-ST87	■	-	5 / 2.2-23	
MTR-FL64-ST87	■	-		
MTR-FL64-PL80	-	■		
<b>elektromechanické pohony</b>				
DGE-25-...-ZR	■	-	5 / 2.1-2	
DGE-40-...-ZR	-	■		
<b>elektromechanické pohony</b>				
DGE-40-...-SP	■	-	5 / 2.1-118	
DGE-63-...-SP	-	■		
<b>elektromechanické pohony</b>				
DGEA-18-...-ZR	■	-	5 / 2.1-90	
DGEA-25-...-ZR	■	-		
DGEA-40-...-ZR	-	■		

- 1) V kombinácii s osou DGE-25-...-ZR alebo DGEA-18-...-ZR musí byť použitá príruha MTR-FL44-ST87.  
V kombinácii s osou DGE-40-...-SP alebo DGEA-25-...-ZR musí byť použitá príruha MTR-FL64-ST87.

# Krokové motory MTR-ST

legenda k typovému značeniu



**typ**

MTR	motor
MTRE	motor s integrovaným ovládačom

**typ motora**

ST	krokový motor
----	---------------

**rozmer príruby**

42	42 mm
57	57 mm
87	87 mm

**menovité napätie/druh pripojenia**

48	24 ... 48 V DC
S	konektorom

**prídavná funkcia**

A	žiadna prídavná funkcia
G	prevodovka
B	brzda

# Krokové motory MTR-ST

technické údaje

FESTO



servis opráv

MTR-ST-42-48S-AB

MTRE-ST-42-48S-...

MTR-ST-57-48S-AB

MTR-ST-87-48S-...



Elektrické a mechanické údaje o MTR-ST-42-48S-...			
		MTR-ST-42-48S-AA	MTR-ST-42-48S-AB
menovité napätie	[V]	48	
menovitý prúd motora	[A]	1,8	
prídružný moment motora	[Nm]	0,34	
uhol kroku (celý krok)	[°]	1,8 ± 5 %	
odpor vinutia	[Ω]	1,75 ± 10 %	
indukčnosť vinutia	[mH]	3,0	
moment zotrvačnosti pohonu	[kg cm <sup>2</sup> ]	0,068	0,07
napätie brzdy	[V]	–	24
výkon brzdy	[W]	–	6
prídružný moment brzdy	[Nm]	–	0,4
radiálne zaťaženie hriadeľa	[N]	18	18
axiálne zaťaženie hriadeľa	[N]	7	7
hmotnosť výrobku	[kg]	0,39	0,49

Elektrické a mechanické údaje o MTRE-ST-42-48S-...			
		MTRE-ST-42-48S-AA	MTRE-ST-42-48S-AB
menovité napätie	[V]	48	
menovitý prúd motora	[A]	1,2	
prídružný moment motora	[Nm]	0,34	
uhol kroku (celý krok)	[°]	1,8 ± 5%	
moment zotrvačnosti pohonu	[kg cm <sup>2</sup> ]	0,068	0,07
napätie brzdy	[V]	–	24
výkon brzdy	[W]	–	6
prídružný moment brzdy	[Nm]	–	0,4
radiálne zaťaženie hriadeľa	[N]	18	18
axiálne zaťaženie hriadeľa	[N]	7	7
hmotnosť výrobku	[kg]	0,45	0,55

Elektrické a mechanické údaje o MTR-ST-57-48S-...			
		MTR-ST-57-48S-AA	MTR-ST-57-48S-AB
menovité napätie	[V]	48	
menovitý prúd motora	[A]	3,1	
prídružný moment motora	[Nm]	1,27	
uhol kroku (celý krok)	[°]	1,8 ± 5%	
odpor vinutia	[Ω]	1 ± 10%	
indukčnosť vinutia	[mH]	3,8 ± 20%	
moment zotrvačnosti pohonu	[kg cm <sup>2</sup> ]	0,48	0,5
napätie brzdy	[V]	–	24
výkon brzdy	[W]	–	6
prídružný moment brzdy	[Nm]	–	0,4
radiálne zaťaženie hriadeľa	[N]	71	71
axiálne zaťaženie hriadeľa	[N]	10	10
hmotnosť výrobku	[kg]	1,2	1,4

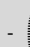
# Krokové motory MTR-ST

technické údaje

FESTO

Elektrické a mechanické údaje o MTR-ST-87-48S-...		MTR-ST-87-48S-AA	MTR-ST-87-48S-AB	MTR-ST-87-48S-GA	MTR-ST-87-48S-GB
menovité napätie [V]		48			
menovitý prúd motora [A]		4,7			
prídržný moment motora [Nm]		6,47		23,29	
uhol kroku (celý krok) [°]		1,8 ±5%			
odpor vinutia [Ω]		0,9 ±10%			
indukčnosť vinutia [mH]		10,8 ±20%			
prevodový pomer	–	–		4:1	4:1
účinnosť prevodovky	–	–		0,9	0,9
vôľa v pootočení [arcmin]		–		15	15
tuhosť pootočenia [Nm/arcmin]		–		5,2	5,2
moment zotrvačnosti pohonu [kg cm <sup>2</sup> ]		4	4,05	4,52	4,6
napätie brzdy [V]		–		24	24
výkon brzdy [W]		–		9	9
prídržný moment brzdy [Nm]		–		1,4	1,4
radiálne zaťaženie hriadeľa [N]		130	130	950	950
axiálne zaťaženie hriadeľa [N]		50	50	1 200	1 200
hmotnosť výrobu [kg]		4,2	5,0	6,4	7,2

Prevádzkové podmienky a podmienky okolia		MTR-ST-42-...	MTR-ST-42-...	MTR-ST-57-...	MTR-ST-87-...-A...	MTR-ST-87-...-G...
trieda izolácie podľa VDE 60034		B				
spôsob ochrany bez/s prevodovkou		IP54			IP54	IP43
teplota okolia [°C]		0 ... +50				
značka CE (pozri prehlásenie o zhode)		podľa smernice EU-EMV				
skladovacia teplota [°C]		–25 ... +60				
relatívna vlhkosť vzduchu [%] (nekondenzujúci)		45 ... 80				

 upozornenie

Údaje pre prevádzku s celým krokom,  
48 V a maximálny trvalý výkon.

Technické údaje pre kábel	štruktúra kábla	teplota okolia	vhodné do energ. reťazí	spôsob ochrany konektor motora
KMTR-ST-...	7 x 0,34 mm <sup>2</sup> , tienený	–40 ... +125 °C	■	IP67
KMTRE-ST-...	7 x 0,34 mm <sup>2</sup> , tienený	–40 ... +125 °C	■	IP67

# Krokové motory MTR-ST

technické údaje



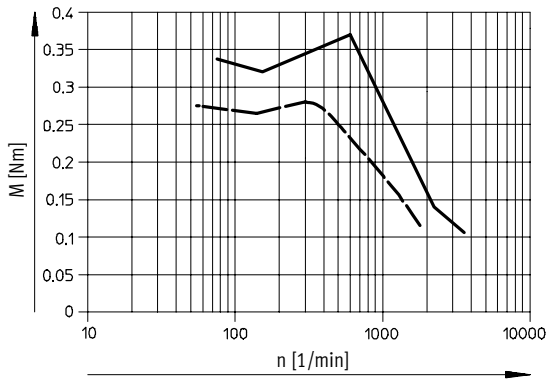
Elektrické pohovací systémy  
motory a kontroléry

2.2

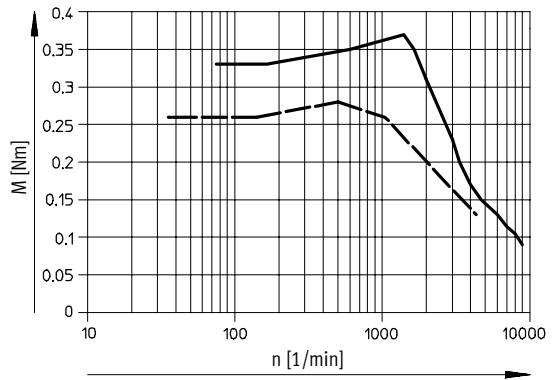
## Krútiaci moment $M$ v závislosti od otáčok $n$

MTR-ST-42-48S...

pri menovitom napätí 24 V

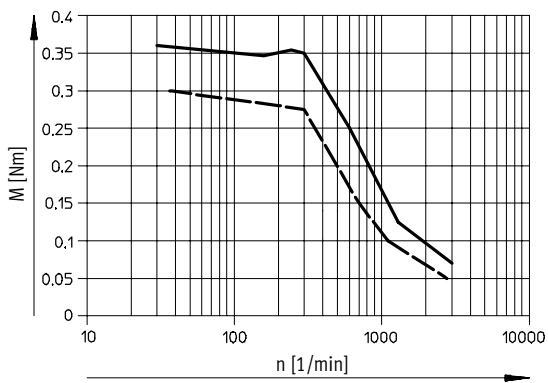


pri menovitom napätí 48 V

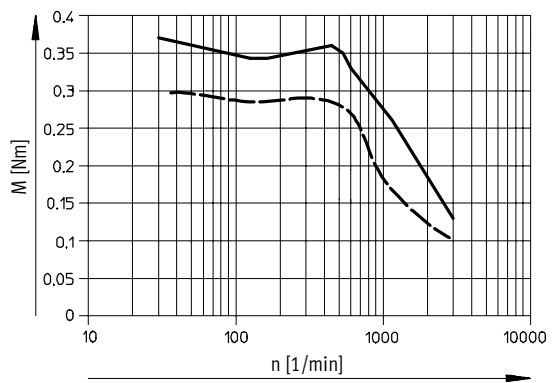


MTR-ST-42-48S...

pri menovitom napätí 24 V

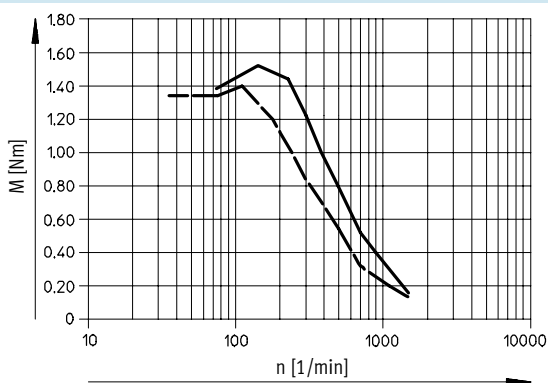


pri menovitom napätí 48 V

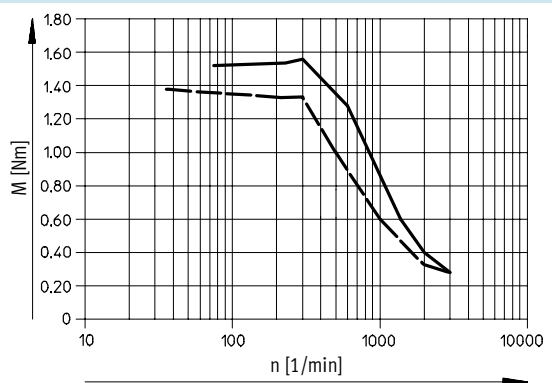


MTR-ST-57-48S...

pri menovitom napätí 24 V



pri menovitom napätí 48 V



— celý krok  
- - - polovičný krok



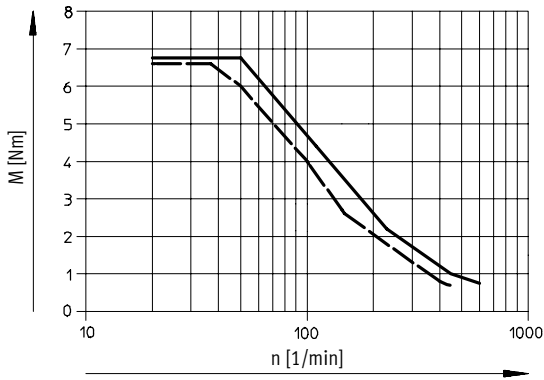
# Krokové motory MTR-ST

technické údaje

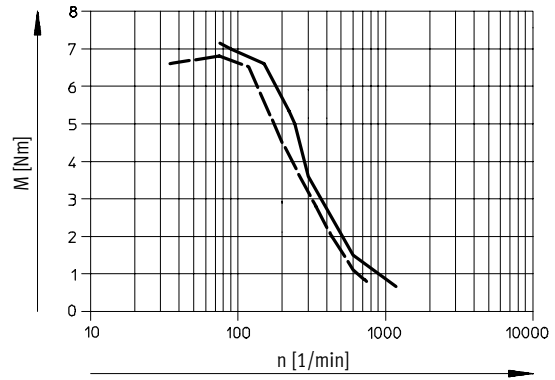
FESTO

MTR-ST-87-48S...

pri menovitom napätí 24 V



pri menovitom napätí 48 V



— celý krok  
 - - - polovičný krok

⚠ upozornenie

Charakteristiky platia pre motory bez prevodovky.  
 Pri motoroch s prevodovkou vezmite prosím do úvahy údaje o prevodovke.

Príklad:  
 prídržný moment pre motor  
 MTR-ST-87-48S...

bez prevodovky:  
 prídržný moment = 6,47 Nm  
 (pozri charakteristiku)

s prevodovkou:  
 prevodový pomer = 4  
 účinnosť prevodovky = 0,9  
 prídržný moment =  
 $6,47 \text{ Nm} \times 4 \times 0,9 = 23,29 \text{ Nm}$

Elektrické polohovacie systémy  
 motory a kontroléry

2.2

# Krokové motory MTR-ST

technické údaje

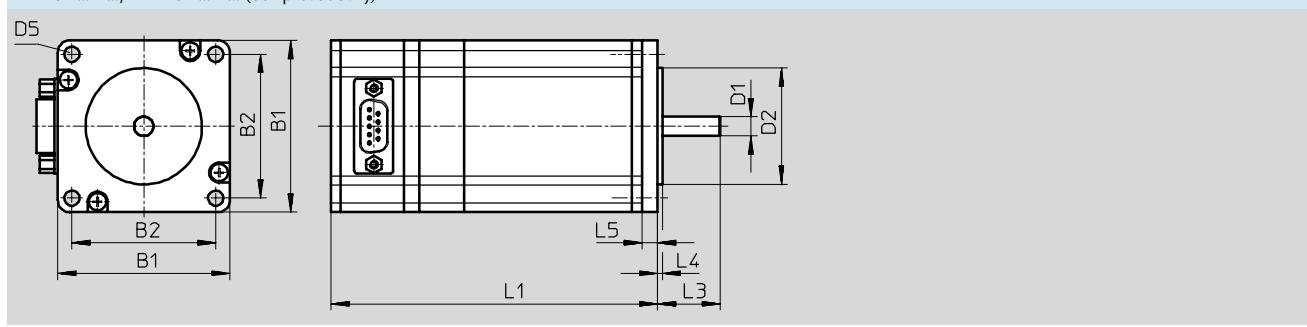


Elektrické pohovacie systémy  
motory a kontroléry

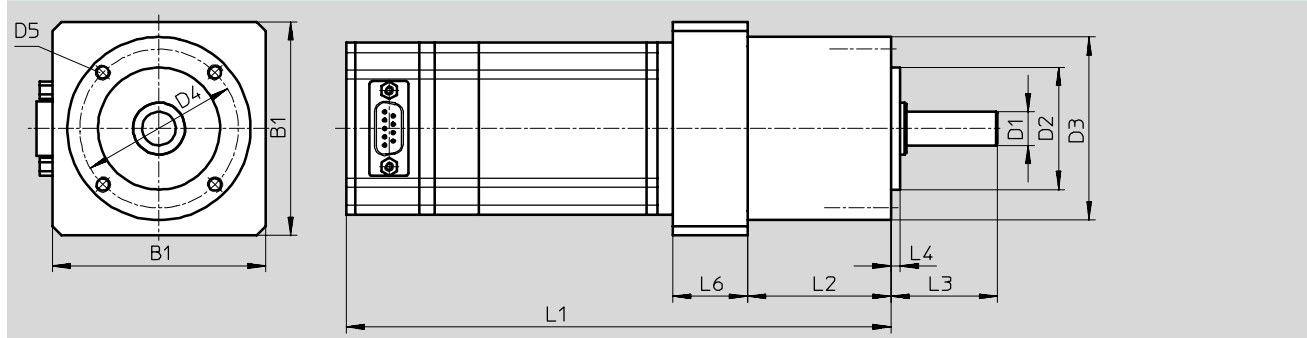
2.2

**Rozmery** CAD modely na stiahnutie → [www.festo.sk/engineering](http://www.festo.sk/engineering)

motory  
MTR-ST-...-A.../MTRE-ST-...-A... (bez prevodovky)



MTR-ST-...-G... (s prevodovkou)



typ	B1	B2	D1 Ø	D2 Ø	D3 Ø	D4 Ø	D5	L1	L2	L3	L4	L5	L6
MTR-ST-42-48S-AA	42	31	5	22	-	-	M3	73	-	24	2	-	-
MTR-ST-42-48S-AB								94					
MTRE-ST-42-48S-AA	42	31	5	22	-	-	M3	111	-	24	2	-	-
MTRE-ST-42-48S-AA								136					
MTR-ST-57-48S-AA	56,4	47,14	6,35	38,1	-	-	Ø 5	107	-	20,6	1,6	5	-
MTR-ST-57-48S-AB								128					
MTR-ST-87-48S-AA	85,8	69,6	11	73,025	-	-	Ø 6,6	156	-	27	2	10	-
MTR-ST-87-48S-AA								176					
MTR-ST-87-48S-GA	90	-	20	60	80	70	M6	252	60,5	40	3	10	35,5
MTR-ST-87-48S-GB								272					

# Krokové motory MTR-ST

technické údaje



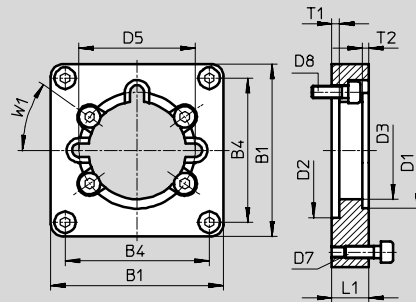
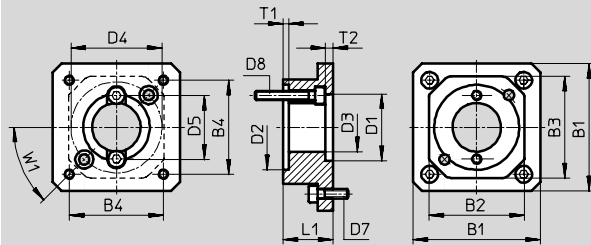
## Rozměry

CAD modely na stiahnutie → [www.festo.sk/engineering](http://www.festo.sk/engineering)

motorová príruha

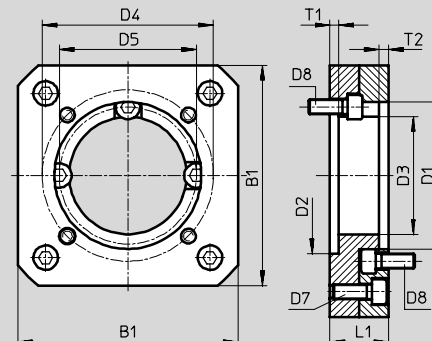
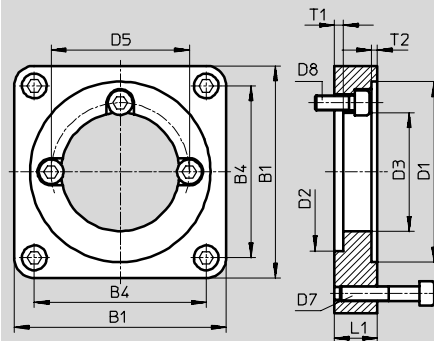
MTR-FL28-ST42

MTR-FL30-ST42 / MTR-FL44-ST57 / MTR-FL44-ST87



MTR-FL64-ST87

MTR-FL64-PL80

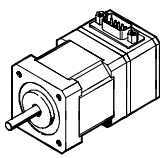


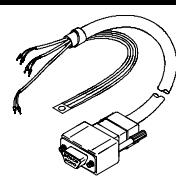
typ	B1	B2	B3	B4	D1 ∅ G7	D2 ∅ H7	D3 ∅	D4 ∅	D5 ∅	D7	D8	L1	T1	T2	W1
MTR-FL28-ST42	42	31,5	33,5	31	22	28	16	30	21	M3	M3	16,5	1,8	2,5	45°
MTR-FL30-ST42	42	-	-	31	22	30	16	-	26,2	M3	M3	18	4,6	2,5	30°
MTR-FL44-ST57	56,4	-	-	47,14	38,125	44	32	-	38	M4	M4	12	2,5	2	35°
MTR-FL44-ST87	85,8	-	-	69,6	73,05	44	32	-	38	M6	M4	15,5	2,5	2,5	35°
MTR-FL64-ST87	85,8	-	-	69,6	73,05	64	48	-	56	M6	M6	17,5	3,8	2,5	-
MTR-FL64-PL80	90	-	-	69,6	60	64	48	70	56	M6	M6	24	3,6	4	-

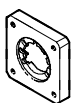
# Krokové motory MTR-ST

technické údaje

FESTO

Údaje pre objednávku motora MTR...-ST-...			
		č. dielu	typ
	MTR-ST-42-48S-...	530 057	MTR-ST-42-48S-AA
		530 058	MTR-ST-42-48S-AB
	MTRE-ST-42-48S-...	530 059	MTRE-ST-42-48S-AA
		530 060	MTRE-ST-42-48S-AB
	MTR-ST-57-48S-...	530 061	MTR-ST-57-48S-AA
		530 062	MTR-ST-57-48S-AB
	MTR-ST-87-48S-...	530 065	MTR-ST-87-48S-AA
		530 066	MTR-ST-87-48S-AB
		530 067	MTR-ST-87-48S-GA
		530 068	MTR-ST-87-48S-GB

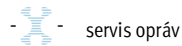
Údaje pre objednávku kábla KMTR-ST-.../KMTRE-ST-...				
		č. dielu	typ	dĺžka kábla
	kábel motora KMTR-ST-...	530 071	KMTR-ST-5	5 m
		530 072	KMTR-ST-10	10 m
		530 073	KMTR-ST-X	dĺžka X (max. 25 m)
	kábel pre motor s integrovaným ovládačom KMTRE-ST-...	530 074	KMTRE-ST42-5	5 m
		530 075	KMTRE-ST42-10	10 m
		530 076	KMTRE-ST42-X	dĺžka X (max. 25 m)

Údaje pre objednávku motorovej príruby MTR-FL-...			
		č. dielu	typ
	MTR-FL28-...	530 080	MTR-FL28-ST42
	MTR-FL30-...	530 079	MTR-FL30-ST42
	MTR-FL44-...	530 081	MTR-FL44-ST57
		530 082	MTR-FL44-ST87
	MTR-FL64-...	533 140	MTR-FL64-ST87
		533 139	MTR-FL64-PL80

# Ovládače motorov SEC-ST, pre krokový motor

technické údaje

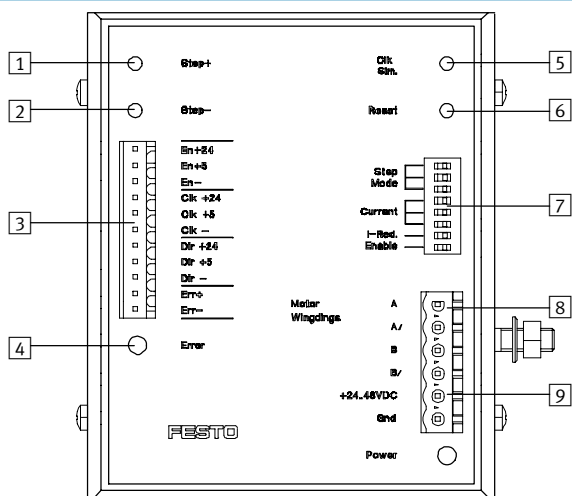
FESTO



Elektrické polohovacie systémy  
motory a kontroléry

2.2

## Vysvetlenie funkcií/rozhraní



- 1 tlačidlo Step +
- 2 tlačidlo Step -
- 3 konektor X1 pre riadiaci kábel (takt, smer, atď.)
- 4 LED dióda, signalizuje chybu
- 5 tlačidlo CLK, Sim.
- 6 tlačidlo Reset
- 7 prepínač DIP pre nastavenie prevádzkového režimu, hodnoty prúdu a obmedzenia prúdu
- 8 konektor X2 pre pripojenie motora
- 9 konektor X3 pre napájacie napätie

Všeobecné elektrické údaje		SEC-ST-48-6-P01
menovité prevádzkové napätie $U_{men}$	[V DC]	24 ... 48
menovitý prúd (nastaviteľný) $I_{men}$	[A]	1,25 ... 6 prepínačom DIP
max. kroková frekvencia	[kHz]	40
obmedzenie prúdu (nastaviteľné)	[%]	0 alebo 70 prepínačom DIP
pracovný rozsah	[V DC]	12 ... 30
logický vstup		
prevádzkový režim		Bipolar-Chopper-Driver
prevádzkový režim		celý krok = 200 krokov/otáčok polovičný krok = 400 krokov/otáčok (odporúča sa) štvrtinový krok = 800 krokov/otáčok päťtinový krok = 1 000 krokov/otáčok osminový krok = 1 600 krokov/otáčok desatinový krok = 2 000 krokov/otáčok
nastavenie kroku		prepínačom DIP

# Ovládače motorov SEC-ST, pre krokový motor

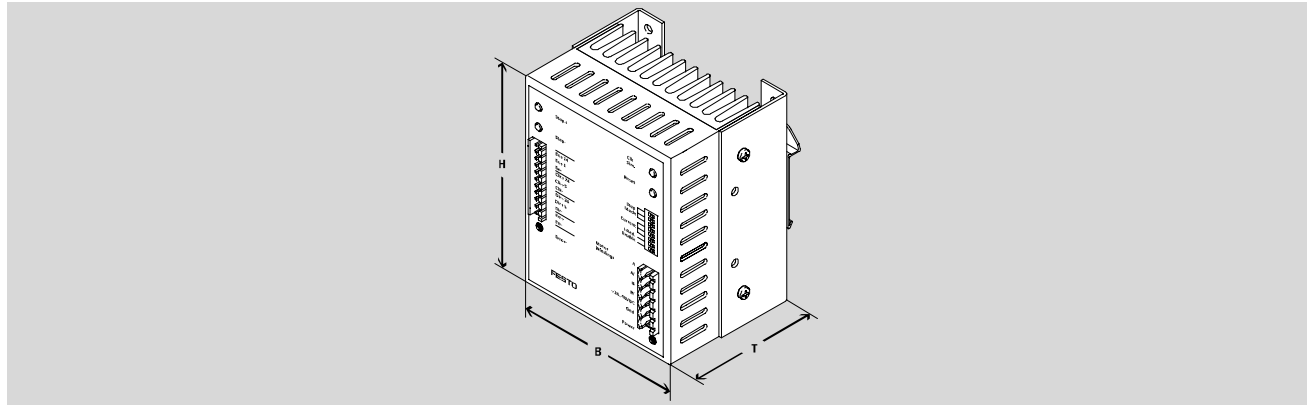
technické údaje a príslušenstvo

**FESTO**

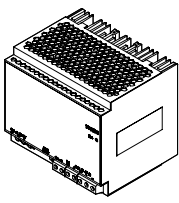
Elektrické polohovacie systémy  
motory a kontroléry

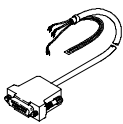
2.2

Prevádzkové podmienky a podmienky okolia		
teplota okolia	[°C]	0 ... +40
skladovacia teplota	[°C]	-10 ... +50
hmotnosť	[kg]	0,61
spôsob ochrany		IP20
značka CE (pozri prehlásenie o zhode)		podľa smernice EU-EMV
typ pripojenia		skrutková svorka
spôsob upevnenia		TS 35 DIN lišta



Rozmery a údaje pre objednávku					
	H	B	T	č. dielu	typ
ovládač motora	106	89	70	530 069	SEC-ST-48-6-P01

Údaje pre objednávku príslušenstvo					
	stručný popis	menovité výstupné napätie [V]	č. dielu	typ	
napájací zdroj					technické údaje → 5 / 2.3-47
	elektrické napájanie pre ovládač motora	5	542 403	SVG-1/230VAC-48VDC-5A	

Údaje pre objednávku					
	stručný popis	č. dielu	typ		
	<ul style="list-style-type: none"> <li>riadiaci kábel pre pripojenie na polohovací systém SPC200</li> <li>dĺžka kábla 1,5 m</li> </ul>	530 077	KSPC-SECST-1,5		