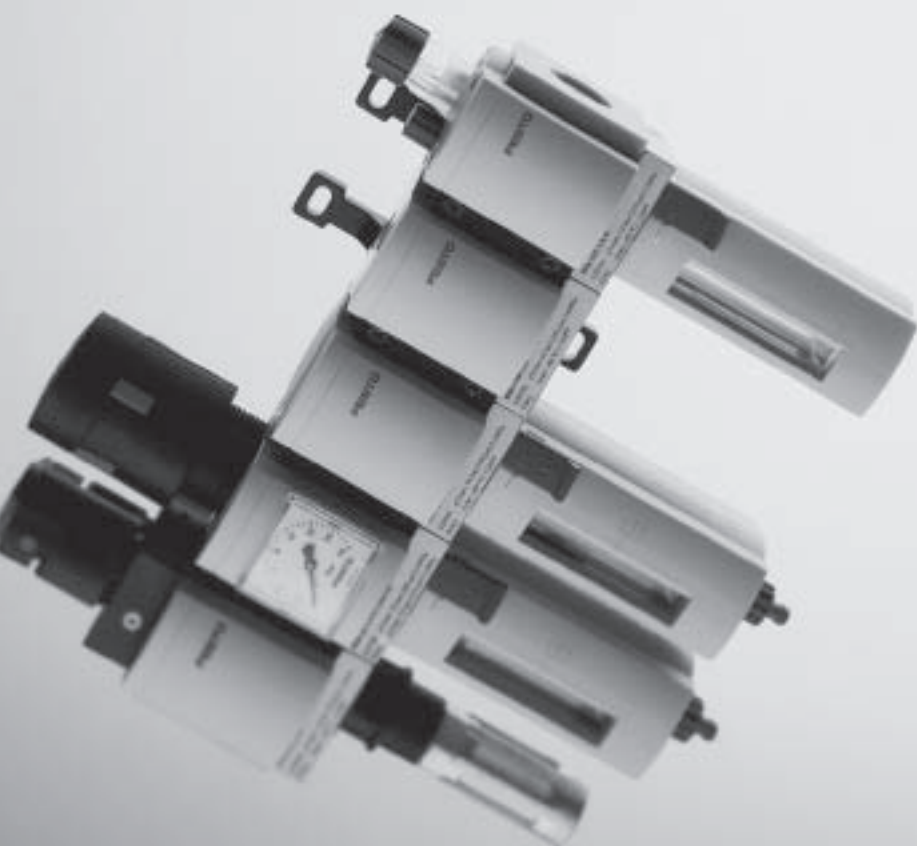


Konfigurovatelné

→ www.festo.sk/engineering



■ všetky varianty v 3 veľkostiach:

MS4 – šírka modulu 40 mm,

MS6 – šírka modulu 62 mm,

MS12 – šírka modulu 124 mm

■ modulárne

■ jednoduchá montáž

■ rôzne funkcie

■ kompaktné pri vysokých
hodnotách prietoku

■ moderný dizajn

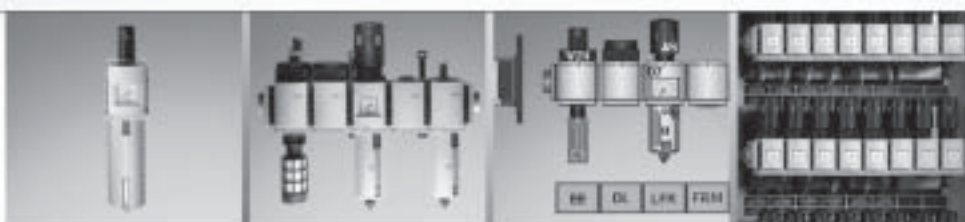
■ rôznorodosť variantov

■ integrované bezpečnostné
funkcie



Stlačený vzduch na želanie – zariadenia na úpravu stlačeného vzduchu, rad MS

Či už ide o šírku produkčného programu, funkcionality komponentov alebo dostupnosť servisných stredísk: Touto konštrukčnou radou MS ponúka spoločnosť Festo komplexný koncept pre špecifické aplikačné riešenia vašich systémov prípravy stlačeného vzduchu. A nové integrované funkcie diaľkovej regulácie a diaľkového monitorovania otvárajú úplne nové dimenzie pre bezporuchovú prevádzku vašich zariadení.



Jednotlivé moduly

kombinácie zo skladu ...

alebo konfigurovateľné

kompletné riešenie!

Riešenia pre akúkoľvek aplikáciu

Od jednotlivých komponentov cez vopred štandardne usporiadané kombinácie zo skladu a aplikačne špecifické kombinácie až po kompletné riešenia pripravené pre montáž.

Jednoduché možnosti výberu

Vy máte možnosť voľby: Vďaka programu FAST a jeho bezplatnému konfigurátoru môžete veľmi jednoducho konfigurovať vaše individuálne zariadenia na úpravu stlačeného vzduchu alebo celé kombinácie zariadení. Vo veľmi krátkom čase obdržíte na mieru ušité, skompletizované a odskúšané riešenie.

V tejto brožúre získate zároveň prehľad o kompletnom programe konštrukčného radu MS s jeho takmer neobmedzenými možnosťami. Zodpovedajúce CAD súbory si môžete

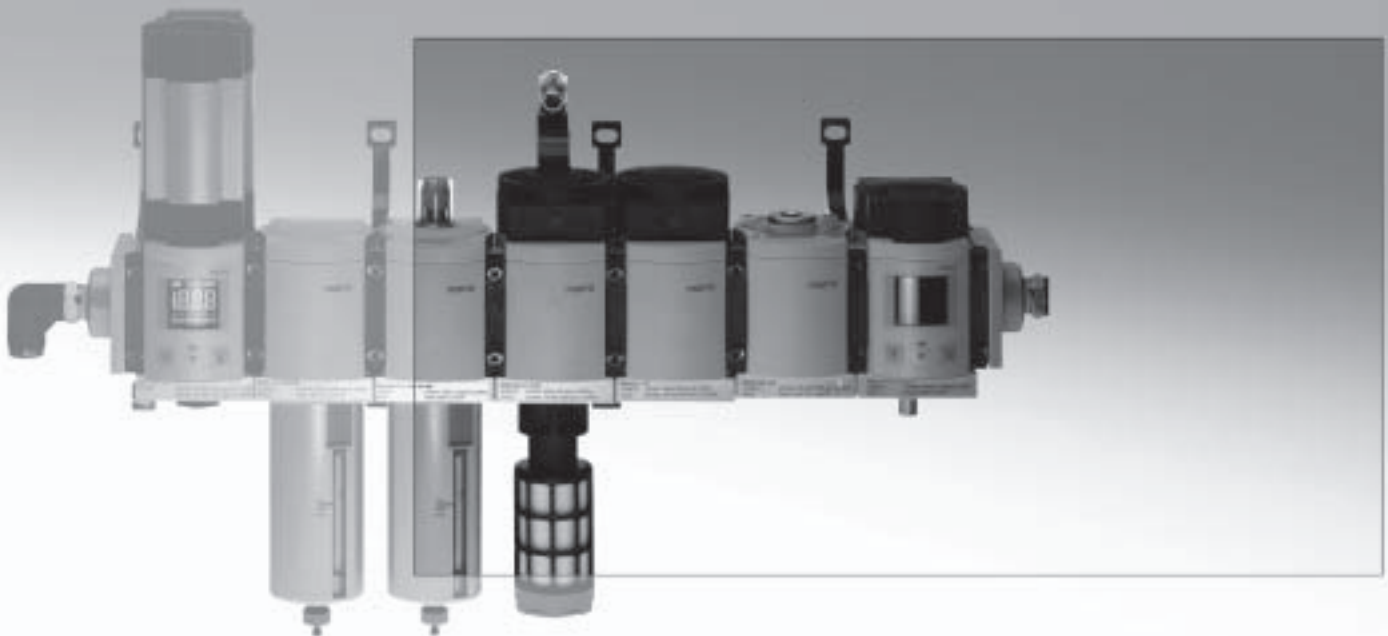
kedykoľvek stiahnuť priamo z elektronického katalógu.

Najvyššia použiteľnosť strojov vďaka regulovaným procesom

Spoločlivé zásobovanie zariadení stlačeným vzduchom, ktoré je možné vďaka najmodernejším funkčným modulom konštrukčného radu MS s integrovanou senzorikou a diaľkovou reguláciou.

Vysoká výkonnosť, ktorá sa vyplatí

Najvyššie prietoky pri nízkych priestorových nárokoch často umožňujú použitie menšieho typorozmeru ako pri porovnateľných zariadeniach na úpravu stlačeného vzduchu. Prietoky až do 22 000 l/min pri MS12. Tým zabránite nedostatočnému zásobovaniu vašich výkonných prvkov a dostávate sa až do oblastí centrálnej prípravy stlačeného vzduchu.

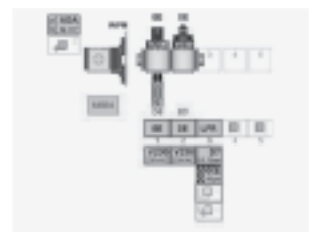
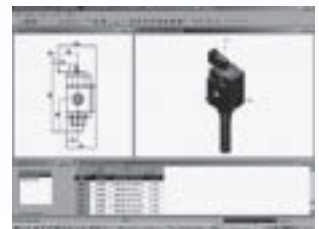


Voľne kombinovateľné funkčné moduly

Všetky funkcie prípravy stlačeného vzduchu sú zahrnuté v rade produktov: tlakové regulačné ventily, spínacie ventily a ventily s pomalým náběhom tlaku, filtre, sušiče, snímače a maznice. Pre každú úlohu vhodné riešenie. Vďaka modulárnej konštrukcii sú navzájom voľne kombinovateľné.

Vrátane bezplatného servisu

CAD modely a konfigurátor pre jednoduchý výber aplikácie špecifických jednotlivých zariadení a kombinácií (MSB4 a MSB6) nájdete na www.festo.sk/ms



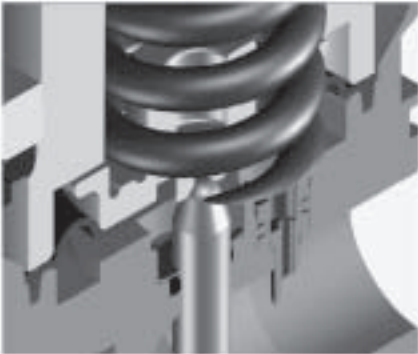
Zariadenia na úpravu stlačeného vzduchu, rad MS – viac ako štandard!



Jednoducho montovateľný spojovací systém

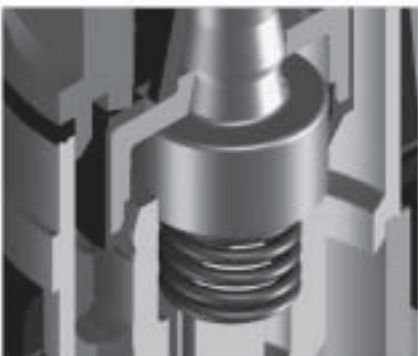
Vysoko precízne telesá z hliníkovej tlakovej liatiny jednoducho zoradiateľné – medzibloky nie sú potrebné. Pre batériovú montáž bez netesnosti si západkový prepájací systém vyžaduje iba jedno tesnenie medzi jednotlivými zariadeniami na úpravu stlačeného vzduchu.

Rýchla výmena: Jednotlivé moduly sú vymeniteľné bez demontáže kompletnej jednotky. Najjednoduchšia inštalácia pomocou upevnenia na stenu WPM: najskôr pripevniť uholník na stenu a následne zavesiť zmontovanú kombináciu - hotovo!



Rolovacia pružná membrána

Nový regulačný rad MS s rolovacíou membránou vystuženou tkaninou značne zvyšuje priepustnosť a takisto aj životnosť. Vaše výkonové prvky tak budú ešte bezpečnejšie zásobované stlačeným vzduchom.



Spätné odvzdušnenie One Seal

Zabraňuje efektu „pondelkového rána“ integrované spätné odvzdušnenie. Zároveň eliminuje spätný prietok komponentov vďaka štandardne integrovanej funkcii spätného odvzdušnenia regulátorov cez hlavné sedlo.

Integrovaná bezpečnosť

Najvyššia bezpečnosť pre zákazníka a stroj je zaručená aretačnou filtračnou nádobkou – podľa želania aj v kovovom vyhotovení – a štandardne uzamykateľnými ventilmi pre maximálnu kontrolu prevádzkového tlaku.

Spoľahlivosť pri prevádzke vášho zariadenia vďaka ventilom s pomalým nábehom tlaku, indikácii znečistenia filtra a automatickému odlučovaniu kondenzátu.



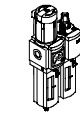
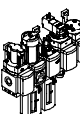
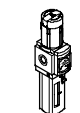
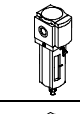
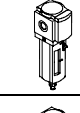
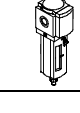


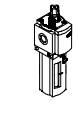
Zariadenia na úpravu stlačeného vzduchu, rad MS

prehľad dodávok

FESTO

Úprava stlačeného vzduchu, rad MS

2.0

Typ	Veľkosť	pneumatické pripojenie v telese	pripájacia doska (A)	Rozsah regulácie tlaku [bar]				Jemnosť filtra [μm]				Ochrana nádobiek	
				0,3 ... 4	0,3 ... 7	0,5 ... 12	0,5 ... 16	0,01	1	5	40	plastový ochranný kôš	kovová nádobka
kód				D5	D6	D7	D8	A	B	C	E	R	U
jednotky pre úpravu stlačeného vzduchu													
MSB-FRC 	4	G ¹ / ₈ , G ¹ / ₄	G ¹ / ₈ , G ¹ / ₄ , G ³ / ₈	-	■	■	-	-	-	■	■	■	-
	6	G ¹ / ₄ , G ³ / ₈ , G ¹ / ₂	G ¹ / ₄ , G ³ / ₈ , G ¹ / ₂ , G ³ / ₄	-	■	■	-	-	-	■	■	■	■
	12	-	-	-	-	-	-	-	-	-	-	-	-
kombinácie zariadení na úpravu stlačeného vzduchu													
MSB 	4	G ¹ / ₈ , G ¹ / ₄	G ¹ / ₈ , G ¹ / ₄ , G ³ / ₈	-	■	■	-	-	-	■	■	■	■
	6	G ¹ / ₄ , G ³ / ₈ , G ¹ / ₂	G ¹ / ₄ , G ³ / ₈ , G ¹ / ₂ , G ³ / ₄	-	■	■	-	-	-	■	■	■	■
	12	-	-	-	-	-	-	-	-	-	-	-	-
jednotlivé zariadenia													
regulačné ventily s filtrom MS-LFR 	4	G ¹ / ₈ , G ¹ / ₄	G ¹ / ₈ , G ¹ / ₄ , G ³ / ₈	■	■	■	-	-	-	■	■	■	■
	6	G ¹ / ₄ , G ³ / ₈ , G ¹ / ₂	G ¹ / ₄ , G ³ / ₈ , G ¹ / ₂ , G ³ / ₄	■	■	■	■	-	-	■	■	■	■
	12	-	G ¹ , G ¹ / ₄ , G ¹ / ₂ , G ²	-	■	■	■	-	-	■	■	-	■
filtre MS-LF 	4	G ¹ / ₈ , G ¹ / ₄	G ¹ / ₈ , G ¹ / ₄ , G ³ / ₈	-	-	-	-	-	-	■	■	■	■
	6	G ¹ / ₄ , G ³ / ₈ , G ¹ / ₂	G ¹ / ₄ , G ³ / ₈ , G ¹ / ₂ , G ³ / ₄	-	-	-	-	-	-	■	■	■	■
	12	-	G ¹ , G ¹ / ₄ , G ¹ / ₂ , G ²	-	-	-	-	-	-	■	■	-	■
jemné a veľmi jemné filtre MS-LFM 	4	G ¹ / ₈ , G ¹ / ₄	G ¹ / ₈ , G ¹ / ₄ , G ³ / ₈	-	-	-	-	■	■	-	-	■	■
	6	G ¹ / ₄ , G ³ / ₈ , G ¹ / ₂	G ¹ / ₄ , G ³ / ₈ , G ¹ / ₂ , G ³ / ₄	-	-	-	-	■	■	-	-	■	■
	12	-	G ¹ , G ¹ / ₄ , G ¹ / ₂ , G ²	-	-	-	-	■	■	-	-	-	■
filtre s aktívnym uhlím MS-LFX 	4	G ¹ / ₈ , G ¹ / ₄	G ¹ / ₈ , G ¹ / ₄ , G ³ / ₈	-	-	-	-	-	-	-	-	■	■
	6	G ¹ / ₄ , G ³ / ₈ , G ¹ / ₂	G ¹ / ₄ , G ³ / ₈ , G ¹ / ₂ , G ³ / ₄	-	-	-	-	-	-	-	-	■	■
	12	-	G ¹ , G ¹ / ₄ , G ¹ / ₂ , G ²	-	-	-	-	-	-	-	-	-	■
tlakové regulačné ventily MS-LR 	4	G ¹ / ₈ , G ¹ / ₄	G ¹ / ₈ , G ¹ / ₄ , G ³ / ₈	■	■	■	-	-	-	-	-	-	-
	6	G ¹ / ₄ , G ³ / ₈ , G ¹ / ₂	G ¹ / ₄ , G ³ / ₈ , G ¹ / ₂ , G ³ / ₄	■	■	■	■	-	-	-	-	-	-
	12	-	G ¹ , G ¹ / ₄ , G ¹ / ₂ , G ²	-	■	■	■	-	-	-	-	-	-
tlakové regulačné ventily MS-LRB 	4	G ¹ / ₄	G ¹ / ₈ , G ¹ / ₄ , G ³ / ₈	■	■	■	-	-	-	-	-	-	-
	6	G ¹ / ₂	G ¹ / ₄ , G ³ / ₈ , G ¹ / ₂ , G ³ / ₄	■	■	■	■	-	-	-	-	-	-
	12	-	-	-	-	-	-	-	-	-	-	-	-
maznice MS-LOE 	4	G ¹ / ₈ , G ¹ / ₄	G ¹ / ₈ , G ¹ / ₄ , G ³ / ₈	-	-	-	-	-	-	-	-	■	■
	6	G ¹ / ₄ , G ³ / ₈ , G ¹ / ₂	G ¹ / ₄ , G ³ / ₈ , G ¹ / ₂ , G ³ / ₄	-	-	-	-	-	-	-	-	■	■
	12	-	G ¹ , G ¹ / ₄ , G ¹ / ₂ , G ²	-	-	-	-	-	-	-	-	-	■

Zariadenia na úpravu stlačeného vzduchu, rad MS

prehľad dodávok

FESTO

Typ	Veľkosť	Odlučovanie kondenzátu							Zabezpečenie ovládania		Indikátor tlaku				Výber (možnosti)		→ strana
		ručne	poloautomatické	automatické	elektrické 24 V DC M12	elektrické 110 V AC pripojovacie svorky	elektrické 230 V AC pripojovacie svorky	elektrické 24 V DC pripojovacie svorky	otočná hlavica, uzamykateľná	otočná hlavica, dlhá	uzatváracia clona (bez manometra)	integrovateľný manometer MS	adaptér EN-manometer G1/8	adaptér EN-manometer G1/4	tlmič hluku	smer prítoku sprava doľava	
jednotky pre úpravu stlačeného vzduchu																	
MSB-FRC	4	■	-	■	-	-	-	-	■	-	-	■	-	-	-	■	3 / 2.11-0
	6	■	-	■	-	-	-	-	■	-	-	■	-	-	-	■	
	12	-	-	-	-	-	-	-	-	-	-	-	-	-	-	-	
kombinácie zariadení na úpravu stlačeného vzduchu																	
MSB	4	■	-	■	-	-	-	-	■	-	-	■	-	-	■	■	3 / 2.11-10
	6	■	-	■	-	-	-	-	■	-	-	■	-	-	■	■	
	12	-	-	-	-	-	-	-	-	-	-	-	-	-	-	-	
jednotlivé zariadenia																	
regulačné ventily s filtrom MS-LFR	4	■	■	■	-	-	-	-	■	■	■	■	■	■	-	■	3 / 2.12-0
	6	■	■	■	■	■	■	■	■	■	■	■	-	■	-	■	
	12	■	-	■	■	■	■	■	■	■	■	-	-	■	-	■	3 / 2.22-0
filtre MS-LF	4	■	■	■	-	-	-	-	-	-	-	-	-	-	-	■	3 / 2.13-0, 3 / 2.13-2
	6	■	■	■	■	■	■	■	-	-	-	-	-	-	-	■	
	12	■	-	■	■	■	■	■	-	-	-	-	-	-	-	■	3 / 2.23-0, 3 / 2.23-2
jemné a veľmi jemné filtre MS-LFM	4	■	■	■	-	-	-	-	-	-	-	-	-	-	-	■	3 / 2.13-0, 3 / 2.13-10
	6	■	■	■	■	■	■	■	-	-	-	-	-	-	-	■	
	12	■	-	■	■	■	■	■	-	-	-	-	-	-	-	■	3 / 2.23-0, 3 / 2.23-8
filtre s aktívnym uhlím MS-LFX	4	■	-	-	-	-	-	-	-	-	-	-	-	-	-	■	3 / 2.13-0, 3 / 2.13-20
	6	■	-	-	-	-	-	-	-	-	-	-	-	-	-	■	
	12	-	-	-	-	-	-	-	-	-	-	-	-	-	-	■	3 / 2.23-0, 3 / 2.23-13
tlakové regulačné ventily MS-LR	4	-	-	-	-	-	-	-	■	■	■	■	■	■	-	■	3 / 2.14-0, 3 / 2.14-4
	6	-	-	-	-	-	-	-	■	■	■	■	■	-	■	■	
	12	-	-	-	-	-	-	-	■	■	■	-	-	■	-	■	3 / 2.24-0
tlakové regulačné ventily MS-LRB	4	-	-	-	-	-	-	-	■	■	■	■	■	■	-	■	3 / 2.14-0, 3 / 2.14-12
	6	-	-	-	-	-	-	-	■	■	■	■	-	■	-	■	
	12	-	-	-	-	-	-	-	-	-	-	-	-	-	-	-	
maznice MS-LOE	4	-	-	-	-	-	-	-	-	-	-	-	-	-	-	■	3 / 2.15-0
	6	-	-	-	-	-	-	-	-	-	-	-	-	-	-	■	
	12	-	-	-	-	-	-	-	-	-	-	-	-	-	-	■	3 / 2.25-0

Úprava stlačeného vzduchu, rad MS

2.0








Zariadenia na úpravu stlačeného vzduchu, rad MS

FESTO

prehľad dodávok

Úprava stlačeného vzduchu, rad MS

2.0

Typ	Veľkosť	pneumatické prípojenie v telese	prípájacia doska (A)	Ochrana nádobiek		Napájacie napätie				
				plastový ochranný kôš	kovová nádobka	24 V DC (rozhranie podľa EN 175301)	24 V DC (rozhranie M12 podľa DESINA)	110 V AC (rozhranie podľa EN 175301)	230 V AC (rozhranie podľa EN 175301)	
				R	U	V24	V24P	V110	V230	
jednotlivé zariadenia										
spínacie ventily MS-EM		4	G1/8, G1/4	G1/8, G1/4, G3/8	-	-	-	-	-	-
		6	G1/4, G3/8, G1/2	G1/4, G3/8, G1/2, G3/4	-	-	-	-	-	-
		12	-	G1, G1 1/4, G1 1/2, G2	-	-	-	-	-	-
spínacie ventily MS-EE		4	G1/8, G1/4	G1/8, G1/4, G3/8	-	-	■	-	■	■
		6	G1/4, G3/8, G1/2	G1/4, G3/8, G1/2, G3/4	-	-	■	-	■	■
		12	-	G1, G1 1/4, G1 1/2, G2	-	-	■	■	■	■
ventily s pomalým nábehom tlaku MS-DL		4	G1/8, G1/4	G1/8, G1/4, G3/8	-	-	-	-	-	-
		6	G1/4, G3/8, G1/2	G1/4, G3/8, G1/2, G3/4	-	-	-	-	-	-
		12	-	G1, G1 1/4, G1 1/2, G2	-	-	-	-	-	-
ventily s pomalým nábehom tlaku MS-DE		4	G1/8, G1/4	G1/8, G1/4, G3/8	-	-	■	-	■	■
		6	G1/4, G3/8, G1/2	G1/4, G3/8, G1/2, G3/4	-	-	■	-	■	■
		12	-	G1, G1 1/4, G1 1/2, G2	-	-	■	■	■	■
membránový sušič vzduchu MS-LDM		4	G1/8, G1/4	G1/8, G1/4, G3/8	-	-	-	-	-	-
		6	G1/4, G3/8, G1/2	G1/4, G3/8, G1/2, G3/4	-	-	-	-	-	-
		12	-							
rozbočovacie moduly MS-FRM		4	G1/8, G1/4	G1/8, G1/4, G3/8	-	-	-	-	-	-
		6	G1/4, G3/8, G1/2	G1/4, G3/8, G1/2, G3/4	-	-	-	-	-	-
		12	-	G1, G1 1/4, G1 1/2, G2	-	-	-	-	-	-
snímače prietoku MS-SFE		4	-							
		6	G1/2	G1/2, G3/4	-	-	-	-	-	-
		12	-							

Zariadenia na úpravu stlačeného vzduchu, rad MS

prehľad dodávok

FESTO

Typ	Veľkosť	Zabezpečenie ovládania		Indikátor tlaku				Spínaný výstup		Výber (možnosti)		→ strana
		otočná hlavica, uzamykateľná	otočná hlavica, dlhá	uzatváracia clona (bez manometra)	integrovany manometer MS	adaptér EN-manometer G ¹ / ₈	adaptér EN-manometer G ¹ / ₄	2x PNP	2x NPN	tlmič hluku	smer prietoku sprava doľava	
jednotlivé zariadenia												
spínacie ventily MS-EM	4	-	-	■	■	■	■	-	-	■	■	3 / 2.16-1, 3 / 2.16-5
	6	-	-	■	■	-	■	-	-	■	■	
	12	-	-	■	■	-	■	-	-	■	■	
spínacie ventily MS-EE	4	-	-	■	■	■	■	-	-	■	■	3 / 2.16-1, 3 / 2.16-10
	6	-	-	■	■	-	■	-	-	■	■	
	12	-	-	■	■	-	■	-	-	■	■	
ventily s pomalým nábehom tlaku MS-DL	4	-	-	■	■	■	■	-	-	-	■	3 / 2.16-1, 3 / 2.16-16
	6	-	-	■	■	-	■	-	-	-	■	
	12	-	-	■	■	-	■	-	-	-	■	
ventily s pomalým nábehom tlaku MS-DE	4	-	-	■	■	■	■	-	-	-	■	3 / 2.16-1, 3 / 2.16-21
	6	-	-	■	■	-	■	-	-	-	■	
	12	-	-	■	■	-	■	-	-	-	■	
membránový sušič vzduchu MS-LDM	4	-	-	-	-	-	-	-	-	-	■	3 / 2.17-0
	6	-	-	-	-	-	-	-	-	-	■	
	12	-	-	-	-	-	-	-	-	-	-	
rozbočovacie moduly MS-FRM	4	-	-	■	■	■	■	-	-	-	■	3 / 2.18-0
	6	-	-	■	■	-	■	-	-	-	■	
	12	-	-	■	-	-	-	-	-	-	-	
snímače prietoku MS-SFE	4	-	-	-	-	-	-	-	-	-	-	NO TAG
	6	-	-	-	-	-	-	■	■	-	-	
	12	-	-	-	-	-	-	-	-	-	-	

Úprava stlačeného vzduchu, rad MS

2.0

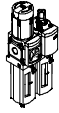
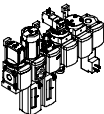







Zariadenia na úpravu stlačeného vzduchu, rad MS

prehľad dodávok

FESTO

Úprava stlačeného vzduchu, rad MS

2.0

Typ	Vel'kost'	pneumatické pripojenie v telese	pripojovacia doska	Rozsah regulácie tlaku [bar]				Jemnosť filtra [µm]				Ochrana nádobiek	
				0,3 ... 4	0,3 ... 7	0,5 ... 12	0,5 ... 16	0,01	1	5	40	plastový ochranný kôš	kovová nádobka
kód			AG	D5	D6	D7	D8	A	B	C	E	R	U
jednotky na úpravu stlačeného vzduchu													
MSB-FRC 	4	G ¹ / ₈ , G ¹ / ₄	G ¹ / ₈ , G ¹ / ₄ , G ³ / ₈	-	■	■	-	-	-	■	■	■	-
	6	G ¹ / ₄ , G ³ / ₈ , G ¹ / ₂	G ¹ / ₄ , G ³ / ₈ , G ¹ / ₂ , G ³ / ₄	-	■	■	-	-	-	■	■	■	■
	12	-											
kombinácie zariadení na úpravu stlačeného vzduchu (ďalšie varianty je možné objednať pomocou konfigurátora → www.festo.sk/engineering)													
MSB 	4	G ω	G ¹ / ₈ , G ¹ / ₄ , G ³ / ₈	-	■	■	-	-	-	■	■	■	■
	6	G ¹ / ₂	G ¹ / ₄ , G ³ / ₈ , G ¹ / ₂ , G ³ / ₄	-	■	■	-	-	-	■	■	■	■
	12	-											
jednotlivé zariadenia													
regulačné ventily s filtrom MS-LFR 	4	G ¹ / ₈ , G ¹ / ₄	G ¹ / ₈ , G ¹ / ₄ , G ³ / ₈	■	■	■	-	-	-	■	■	■	■
	6	G ¹ / ₄ , G ³ / ₈ , G ¹ / ₂	G ¹ / ₄ , G ³ / ₈ , G ¹ / ₂ , G ³ / ₄	■	■	■	■	-	-	■	■	■	■
	12	-	G1, G1 ¹ / ₄ , G1 ¹ / ₂ , G2	-	■	■	■	-	-	■	■	-	■
filtre MS-LF 	4	G ¹ / ₈ , G ¹ / ₄	G ¹ / ₈ , G ¹ / ₄ , G ³ / ₈	-	-	-	-	-	-	■	■	■	■
	6	G ¹ / ₄ , G ³ / ₈ , G ¹ / ₂	G ¹ / ₄ , G ³ / ₈ , G ¹ / ₂ , G ³ / ₄	-	-	-	-	-	-	■	■	■	■
	12	-	G1, G1 ¹ / ₄ , G1 ¹ / ₂ , G2	-	-	-	-	-	-	■	■	-	■
jemné a veľmi jemné filtre MS-LFM 	4	G ¹ / ₈ , G ¹ / ₄	G ¹ / ₈ , G ¹ / ₄ , G ³ / ₈	-	-	-	-	■	■	-	-	■	■
	6	G ¹ / ₄ , G ³ / ₈ , G ¹ / ₂	G ¹ / ₄ , G ³ / ₈ , G ¹ / ₂ , G ³ / ₄	-	-	-	-	■	■	-	-	■	■
	12	-	G1, G1 ¹ / ₄ , G1 ¹ / ₂ , G2	-	-	-	-	■	■	-	-	-	■
filter s aktívnym uhlím MS-LFX 	4	G ¹ / ₈ , G ¹ / ₄	G ¹ / ₈ , G ¹ / ₄ , G ³ / ₈	-	-	-	-	-	-	-	-	■	■
	6	G ¹ / ₄ , G ³ / ₈ , G ¹ / ₂	G ¹ / ₄ , G ³ / ₈ , G ¹ / ₂ , G ³ / ₄	-	-	-	-	-	-	-	-	■	■
	12	-	G1, G1 ¹ / ₄ , G1 ¹ / ₂ , G2	-	-	-	-	-	-	-	-	-	■
tlakové regulačné ventily MS-LR 	4	G ¹ / ₈ , G ω	G ¹ / ₈ , G ¹ / ₄ , G ³ / ₈	■	■	■	-	-	-	-	-	-	-
	6	G ¹ / ₄ , G ³ / ₈ , G ¹ / ₂	G ¹ / ₄ , G ³ / ₈ , G ¹ / ₂ , G ³ / ₄	■	■	■	■	-	-	-	-	-	-
	12	-	G1, G1 ¹ / ₄ , G1 ¹ / ₂ , G2	-	■	■	■	-	-	-	-	-	-
tlakové regulačné ventily MS-LRB 	4	G ω	G ¹ / ₈ , G ω, G ³ / ₈	■	■	■	-	-	-	-	-	-	-
	6	G φ	G ¹ / ₄ , G ³ / ₈ , G ¹ / ₂ , G ³ / ₄	■	■	■	■	-	-	-	-	-	-
	12	-											
elektrické tlakové regulačné ventily MS-LRE 	4	-											
	6	G ¹ / ₄ , G ³ / ₈ , G ¹ / ₂	G ¹ / ₄ , G ³ / ₈ , G ¹ / ₂ , G ³ / ₄	■	■	■	■	-	-	-	-	-	-
	12	-											

Zariadenia na úpravu stlačeného vzduchu, konštrukčný rad MS

prehľad dodávok

FESTO

Typ	Veľkosť	Odlučovanie kondenzátu				Indikácia tlaku					Zabezpečenie ovládania		Výber (možnosti)		→ strana
		ručné, ošácaním	poloautomatické	automatické	externé, automatické, elektrické	uzatvárací kryt (bez manometra)	integrovateľný manometer MS	adaptér EN-manometer G $\frac{1}{8}$	Adaptér EN-manometer G $\frac{1}{4}$	Tlakový snímač s indikáciou	otočný ovládač, uzamykateľný	otočný ovládač, dlhý	tlmíč hluku	smer prietoku sprava doľava	
kód		M	H	V	E	VS	AG	A8	A4	AD...	AS	LD	S	Z	
jednotky na úpravu stlačeného vzduchu															
MSB-FRC	4	■	-	■	-	-	■	-	-	-	■	-	-	■	3 / 2.11-0
	6	■	-	■	-	-	■	-	-	-	■	-	-	■	
	12	-	-	-	-	-	-	-	-	-	-	-	-	-	
kombinácie zariadení na úpravu stlačeného vzduchu															
MSB	4	■	-	■	-	-	■	-	-	-	■	-	-	■	3 / 2.11-10
	6	■	-	■	-	-	■	-	-	-	■	-	-	■	
	12	-	-	-	-	-	-	-	-	-	-	-	-	-	
jednotlivé zariadenia															
regulačné ventily s filtrom MS-LFR	4	■	■	■	-	■	■	■	■	■	■	■	-	■	3 / 2.12-0
	6	■	■	■	■	■	■	-	■	■	■	■	-	■	
	12	■	-	■	■	■	■	-	■	-	■	■	-	■	3 / 2.22-0
filtre MS-LF	4	■	■	■	-	-	-	-	-	-	-	-	-	■	3 / 2.13-0, 3 / 2.13-2
	6	■	■	■	■	-	-	-	-	-	-	-	-	■	
	12	■	-	■	■	-	-	-	-	-	-	-	-	■	3 / 2.23-0, 3 / 2.23-2
jemné a veľmi jemné filtre MS-LFM	4	■	■	■	-	-	-	-	-	-	-	-	-	■	3 / 2.13-0, 3 / 2.13-10
	6	■	■	■	■	-	-	-	-	-	-	-	-	■	
	12	■	-	■	■	-	-	-	-	-	-	-	-	■	3 / 2.23-0, 3 / 2.23-8
filter s aktívnym uhlím MS-LFX	4	■	-	-	-	-	-	-	-	-	-	-	-	■	3 / 2.13-0, 3 / 2.13-20
	6	■	-	-	-	-	-	-	-	-	-	-	-	■	
	12	-	-	-	-	-	-	-	-	-	-	-	-	■	3 / 2.23-0, 3 / 2.23-13
tlakové regulačné ventily MS-LR	4	-	-	-	-	■	■	■	■	■	■	■	-	■	3 / 2.14-0, 3 / 2.14-4
	6	-	-	-	-	■	■	-	■	■	■	■	-	■	
	12	-	-	-	-	■	■	-	■	-	■	■	-	■	3 / 2.24-0
tlakové regulačné ventily MS-LRB	4	-	-	-	-	■	■	■	■	■	■	■	-	■	3 / 2.14-0, 3 / 2.14-12
	6	-	-	-	-	■	■	-	■	■	■	■	-	■	
	12	-	-	-	-	-	-	-	-	-	-	-	-	-	

Úprava stlačeného vzduchu, rad MS

2.0









Zariadenia na úpravu stlačeného vzduchu, konštrukčný rad MS

prehľad dodávok

FESTO

Úprava stlačeného vzduchu, rad MS

2.0

Typ	Veľkosť	pneumatické pripojenie v telese	pripojovacia doska	Ochrana nádobiek		Napájacie napätie				
				plastový ochranný kôš	kovová nádobka	24 V DC (rozhranie podľa EN 175301)	24 V DC (rozhranie M12 podľa DESINA)	110 V AC (rozhranie podľa EN 175301)	230 V AC (rozhranie podľa EN 175301)	
kód			AG...	R	U	V24	V24P	V110	V230	
jednotlivé zariadenia										
maznica MS-LOE 	4	G1/8, G1/4	G1/8, G1/4, G3/8	■	■	-	-	-	-	
	6	G1/4, G3/8, G1/2	G1/4, G3/8, G1/2, G3/4	■	■	-	-	-	-	
	12	-	G1, G1 1/4, G1 1/2, G2	-	■	-	-	-	-	
spínacie ventily MS-EM(1) 	4	G1/8, G1/4	G1/8, G1/4, G3/8	-	-	-	-	-	-	
	6	G1/4, G3/8, G1/2	G1/4, G3/8, G1/2, G3/4	-	-	-	-	-	-	
	12	-	G1, G1 1/4, G1 1/2, G2	-	-	-	-	-	-	
spínacie ventily MS-EE 	4	G1/8, G1/4	G1/8, G1/4, G3/8	-	-	■	-	■	■	
	6	G1/4, G3/8, G1/2	G1/4, G3/8, G1/2, G3/4	-	-	■	-	■	■	
	12	-	G1, G1 1/4, G1 1/2, G2	-	-	■	■	■	■	
ventily s pomalým nábehom tlaku MS-DL 	4	G1/8, G1/4	G1/8, G1/4, G3/8	-	-	-	-	-	-	
	6	G1/4, G3/8, G1/2	G1/4, G3/8, G1/2, G3/4	-	-	-	-	-	-	
	12	-	G1, G1 1/4, G1 1/2, G2	-	-	-	-	-	-	
ventily s pomalým nábehom tlaku MS-DE 	4	G1/8, G1/4	G1/8, G1/4, G3/8	-	-	■	-	■	■	
	6	G1/4, G3/8, G1/2	G1/4, G3/8, G1/2, G3/4	-	-	■	-	■	■	
	12	-	G1, G1 1/4, G1 1/2, G2	-	-	■	■	■	■	
membránové sušiče vzduchu MS-LDM 	4	G1/8, G 1/2	G1/8, G1/4, G3/8	-	-	-	-	-	-	
	6	G1/4, G3/8, G1/2	G1/4, G3/8, G1/2, G3/4	-	-	-	-	-	-	
	12	-								
rozbočovacie moduly MS-FRM 	4	G1/8, G1/4	G1/8, G1/4, G3/8	-	-	-	-	-	-	
	6	G1/4, G3/8, G1/2	G1/4, G3/8, G1/2, G3/4	-	-	-	-	-	-	
	12	-	G1, G1 1/4, G1 1/2, G2	-	-	-	-	-	-	
snímače prietoku MS-SFE 	4	-								
	6	G1/2	G1/2	-	-	-	-	-	-	
	12	-								

Zariadenia na úpravu stlačeného vzduchu, konštrukčný rad MS

prehľad dodávok

FESTO

Typ	Veľkosť	Indikácia tlaku					Spínaný výstup		Výber (možnosti)		→ strana
		uzatvárací kryt (bez manometra)	integrovateľný manometer MS	adaptér EN-manometer G $\frac{1}{8}$	Adaptér EN-manometer G $\frac{1}{4}$	Tlakový snímač s indikáciou	2x PNP	2x NPN	tlmič hluku	smer prietoku sprava doľava	
jednotlivé zariadenia											
maznica MS-LOE	4	-	-	-	-	-	-	-	-	■	3 / 2.15-0
	6	-	-	-	-	-	-	-	-	■	
	12	-	-	-	-	-	-	-	-	■	3 / 2.25-0
spínacie ventily MS-EM(1)	4	■	■	■	■	■	-	-	■	■	3 / 2.16-1, 3 / 2.16-5
	6	■	■	-	■	■	-	-	■	■	
	12	■	■	-	■	-	-	-	■	■	3 / 2.26-1, 3 / 2.26-4
spínacie ventily MS-EE	4	■	■	■	■	■	-	-	■	■	3 / 2.16-1, 3 / 2.16-10
	6	■	■	-	■	■	-	-	■	■	
	12	■	■	-	■	-	-	-	■	■	3 / 2.26-1, 3 / 2.26-8
ventily s pomalým nábehom tlaku MS-DL	4	■	■	■	■	■	-	-	-	■	3 / 2.16-1, 3 / 2.16-16
	6	■	■	-	■	■	-	-	-	■	
	12	■	■	-	■	-	-	-	-	■	3 / 2.26-1, 3 / 2.26-12
ventily s pomalým nábehom tlaku MS-DE	4	■	■	■	■	■	-	-	-	■	3 / 2.16-1, 3 / 2.16-21
	6	■	■	-	■	■	-	-	-	■	
	12	■	■	-	■	-	-	-	-	■	3 / 2.26-1, 3 / 2.26-16
membránové sušiče vzduchu MS-LDM	4	-	-	-	-	-	-	-	-	■	3 / 2.17-0
	6	-	-	-	-	-	-	-	-	■	
	12	-	-	-	-	-	-	-	-	-	
rozbočovacie moduly MS-FRM	4	■	■	■	■	■	-	-	-	■	3 / 2.18-0
	6	■	■	-	■	■	-	-	-	■	
	12	■	-	-	-	-	-	-	-	-	3 / 2.28-0
snímače prietoku MS6-SFE	4	-	-	-	-	-	-	-	-	-	3 / 2.19-9
	6	-	-	-	-	-	■	■	-	-	
	12	-	-	-	-	-	-	-	-	-	

Úprava stlačeného vzduchu, rad MS

2.0

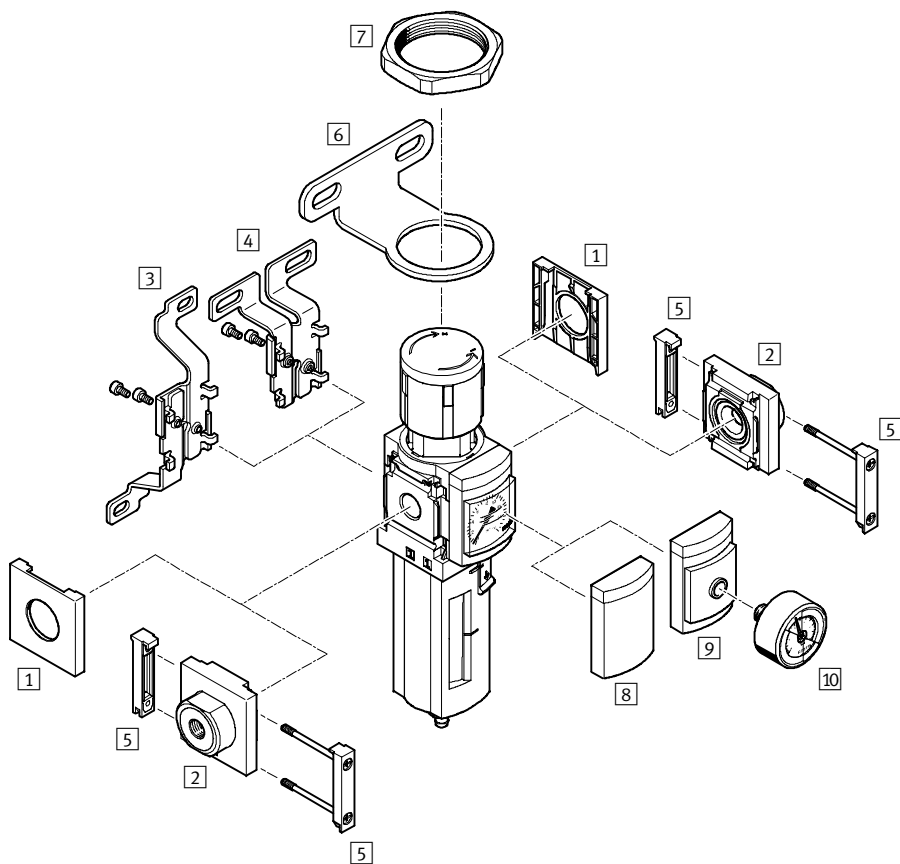
Regulačné ventily s filtrom MS4/MS6-LFR, rad MS

prehľad prípojiteľných komponentov

FESTO

Úprava stlačeného vzduchu, rad MS4/MS6
regulačné ventily s filtrom

2.12



Upevňovacie prvky a príslušenstvo	jednotlivé zariadenie		kombinácia → 3 / 2.11-10		→ strana
	bez prípojovacej dosky	s prípojovacou doskou	bez prípojovacej dosky	s prípojovacou doskou	
1 uzatvárací kryt MS4/6-END	■	-	■	-	3 / 2.31-3
2 prípojovacia doska MS4/6-AG...	-	■	-	■	3 / 2.31-0
3 upevňovací uholník MS4/6-WB	■	■	-	-	3 / 2.31-1
4 upevňovací uholník MS4-WBM	■	■	-	-	3 / 2.31-1
5 modulová spojka MS4/6-MV	-	■	■	■	3 / 2.31-3
6 upevňovací uholník MS4/6-WR	■	■	-	-	3 / 2.31-2
7 šesťhranná matica MS4/6-WRS	■	■	■	■	3 / 2.31-2
8 uzatvárací kryt VS	■	■	■	■	3 / 2.12-12
9 adaptér pre EN-manometer 1/8/1/4 A8/A4	■	■	■	■	3 / 2.12-12
10 manometer MA	■	■	■	■	3 / 2.31-8
- upevňovací uholník MS4/6-WP	-	■	■	■	3 / 2.31-5
- upevňovací uholník MS4/6-WPM	-	■	■	■	3 / 2.31-6

Regulačné ventily s filtrom MS4/MS6-LFR, rad MS

FESTO

legenda k typovému značeniu

		MS	6	-	LFR	-	1/2	-	D7	-	E	R	M	-	AS	-	Z	
základná funkcia																		
MS	jednotka pre úpravu stlačeného vzduchu, štandardná																	
veľkosť																		
4	šírka modulu 40 mm																	
6	šírka modulu 62 mm																	
funkcia																		
LFR	regulačný ventil s filtrom																	
pneumatické pripojenie																		
1/8	závit G1/8																	
1/4	závit G1/4																	
3/8	závit G3/8																	
1/2	závit G1/2																	
rozsah regulácie tlaku																		
D6	rozsah regulácie tlaku 0,3 ... 7 barov																	
D7	rozsah regulácie tlaku 0,5 ... 12 barov																	
jemnosť filtra																		
C	5 µm																	
E	40 µm																	
ochrana nádobiek																		
R	plastový ochranný kôš																	
U	kovová nádobka																	
odlučovanie kondenzátu																		
M	ručné																	
V	automatické																	
zabezpečenie ovládania																		
AS	štandardná otočná hlavica, uzamykateľná																	
alternatívny smer prietoku																		
	smer prietoku zľava doprava																	
Z	smer prietoku sprava doľava																	

Ďalšie varianty si môžete objednať zo stavebnice výrobkov

regulačné ventily s filtrom LFR

→ 3 / 2.12-12

- pripojovacie dosky
- rozsah regulácie tlaku
- odlučovanie kondenzátu
- alternatívny manometra
- alternatívne stupnice manometra
- sekundárne odvzdušnenie
- otočná hlavica
- spôsob upevnenia

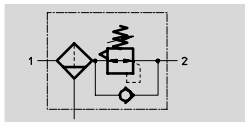
Regulačné ventily s filtrom MS4/MS6-LFR, rad MS

technické údaje

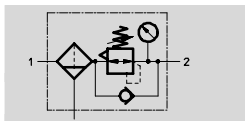
FESTO

funkcia

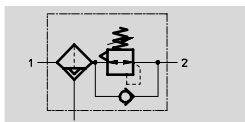
odlučovanie kondenzátu
ručné
bez manometra



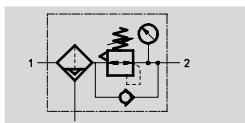
s manometrom





odlučovanie kondenzátu
poloautomatické alebo automatické
bez manometra




s manometrom



-  - prietok
850 ... 7 200 l/min

-  - teplotný rozsah
-10 ... +60 °C

-  - vstupný tlak
0,8 ... 20 barov



V tomto zariadení sú filter a tlakový regulačný ventil zahrnuté do jednej jednotky. Sintovaný filter s odlučovačom vody zbavuje stlačený vzduch nečistôt, hrdze a kondenzovanej vody.

- dobrá charakteristika regulácie s malou hysteréziou a kompenzáciou primárneho tlaku
- dobré odlučovanie čistočiek a kondenzátu
- vysoký prietok
- alternatívne filtračné vložky 5 µm alebo 40 µm
- voľiteľne s ručným, poloautomatickým, automatickým alebo automatickým, elektricky ovládaným odlučováním kondenzátu
- priamo riadený membránový regulačný ventil
- dodávané so sekundárnym odvodušňovaním alebo bez neho
- poistenie nastavených hodnôt aretáciou otočnej hlavice
- uzamykateľná otočná hlavica
- štyri rozsahy regulácie tlaku: 0,3 ... 4 bary, 0,3 ... 7 barov, 0,5 ... 12 barov a 0,5 ... 16 barov
- dve pripojenia pre variabilné namontovanie manometra
- integrovaná možnosť spätného toku pre odvzdušnenie z výstupu 2 na výstup 1

Všeobecné technické údaje

	MS4		MS6		
pneumatické pripojenie 1	G $\frac{1}{8}$	G $\frac{1}{4}$	G $\frac{1}{4}$	G $\frac{3}{8}$	G $\frac{1}{2}$
pneumatické pripojenie 2	G $\frac{1}{8}$	G $\frac{1}{4}$	G $\frac{1}{4}$	G $\frac{3}{8}$	G $\frac{1}{2}$
prevádzkové médium	stlačený vzduch				
konštrukcia	regulačný ventil s filtrom a manometrom				
spôsob upevnenia	s príslušenstvom				
	montáž do rozvodu				
	montáž do panelu				
montážna poloha	zvislá ±5°				
jemnosť filtra [µm]	5 alebo 40		5 alebo 40		
max. tlaková hysterézia [bar]	0,25		0,25		
trieda čistoty výstupného vzduchu					
jemnosť filtra	5 µm	3.7.- podľa normy DIN ISO 8573-1			
	40 µm	5.7.- podľa normy DIN ISO 8573-1			
max. množstvo kondenzátu [cm ³]					
plastový ochranný kôš	19		38		
kovová nádobka	25		38		

Regulačné ventily s filtrom MS4/MS6-LFR, rad MS

technické údaje

FESTO

Vstupný tlak a rozsah regulácie tlaku [bar]			
		MS4	MS6
vstupný tlak			
odlučovanie kondenzátu	ručné	0,8 ... 14	0,8 ... 20
	poloautomatické	1,5 ... 12	1,5 ... 12
	automatické	2 ... 12	2 ... 12
	automatické, elektricky ovládané	–	0,8 ... 16
rozsah regulácie tlaku			
D5		0,3 ... 4	0,3 ... 4
D6		0,3 ... 7	0,3 ... 7
D7		0,5 ... 12	0,5 ... 12
D8		–	0,5 ... 16

Normálny menovitý prietok qnN [l/min] ¹⁾						
		MS4		MS6		
		G ¹ / ₈	G ¹ / ₄	G ¹ / ₄	G ³ / ₈	G ¹ / ₂
D5 – rozsah regulácie tlaku 0,3 ... 4 bary						
jemnosť filtra	5 µm	900 ²⁾	1 800 ²⁾	2 000 ²⁾	5 500 ²⁾	6 900 ²⁾
	40 µm	1 100 ²⁾	1 900 ²⁾	2 200 ²⁾	6 000 ²⁾	7 200 ²⁾
D6 – rozsah regulácie tlaku 0,3 ... 7 barov						
jemnosť filtra	5 µm	900	1 500	2 700	5 000	5 600
	40 µm	1 000	1 700	2 800	5 700	6 200
D7 – rozsah regulácie tlaku 0,5 ... 12 barov						
jemnosť filtra	5 µm	850	1 200	2 200	3 500	4 000
	40 µm	900	1 500	2 500	4 000	4 500
D8 – rozsah regulácie tlaku 0,5 ... 16 barov						
jemnosť filtra	5 µm	–	–	2 000	3 300	3 800
	40 µm	–	–	2 300	3 500	4 000

1) merané pri p₁ = 10 barov a p₂ = 6 barov, Δp = 1 bar

2) merané pri p₁ = 10 barov a p₂ = 3 bary, Δp = 1 bar

Podmienky okolia				
		odlučovanie kondenzátu		
		ručné	poloautomatické alebo automatické	automatické, elektricky ovládané
teplota okolia	[°C]	–10 ... +60	+5 ... +60	+1 ... +60
teplota média	[°C]	–10 ... +60	+5 ... +60	+1 ... +60
skladovacia teplota	[°C]	–10 ... +60	–10 ... +60	+1 ... +60
odolnosť proti korózii	KBK ¹⁾	2		

1) Trieda odolnosti proti korózii 2 podľa normy Festo 940 070

Konstruktívne diely s miernymi nárokmi na odolnosť proti korózii. Vonkajšie viditeľné časti s požiadavkami predovšetkým na vzhľad povrchu, ktorý je vystavený priamemu kontaktu s okolitou pre priemysel bežnou atmosférou prípadne médiami, ako sú chladiace látky a mazivá.

Hmotnosti [g]		
	MS4	MS6
s plastovým ochranným košom	275	875
s kovovou nádobkou	475	1 087
s kovovou nádobkou a automatickým odlučováním kondenzátu, ovládaným elektricky	–	1 800

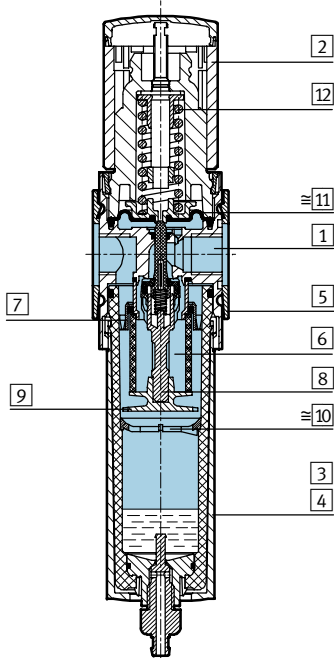
Regulačné ventily s filtrom MS4/MS6-LFR, rad MS

technické údaje

FESTO

Materiály

funkčný rez



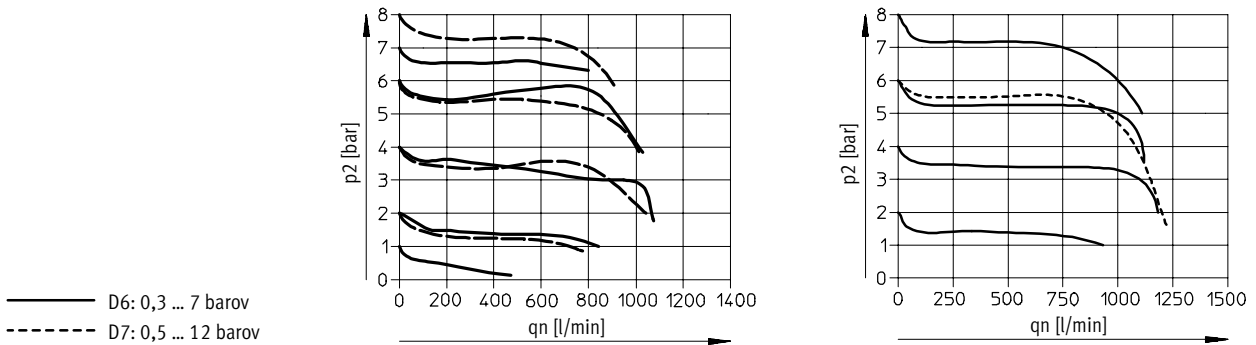
regulačný ventil s filtrom		
1	teleso	hliníkový tlakový odliatok
2	regulačná hlavica	polyamid/polyacetál
3	plastový ochranný kôš	polykarbonát/polyamid
4	kovová nádobka priehľadné okienko	hliník polyamid
5	kryty	polyamid
6	filtračný prvok	polyetylén
7	rotačný krúžok	polyacetál
8	držiak filtra	polyacetál
9	deliaci tanier	polyacetál
10	tlmiaci kotúč	polyacetál
11	membrána	nitrilkaučuk
12	pružina	oceľ
-	tesnenia	nitrilkaučuk
poznámka o materiáli		bez obsahu medi a PTFE iba s uzatváracím krytom VS

Normálny menovitý prietok q_n v závislosti od výstupného tlaku p_2

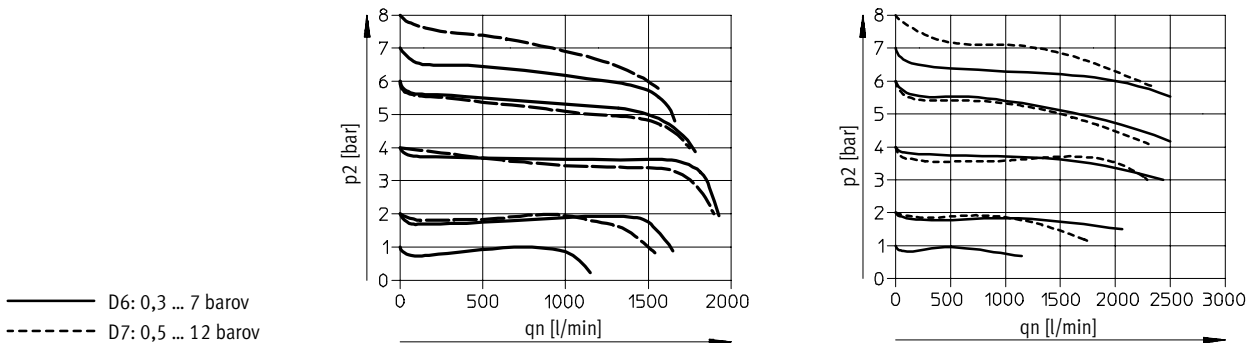
rozsah regulácie tlaku D6 prípadne D7 jemnosť filtra 5 μ m

jemnosť filtra 40 μ m

MS4-LFR-1/8



MS4-LFR-1/4



primárny tlak $p_1 = 10$ barov

Regulačné ventily s filtrom MS4/MS6-LFR, rad MS

technické údaje

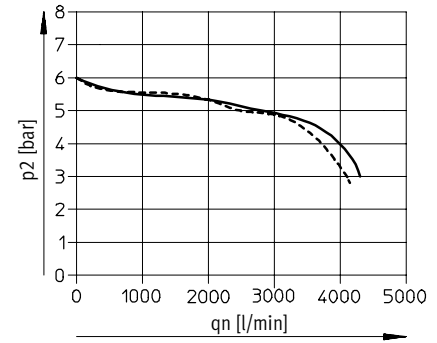
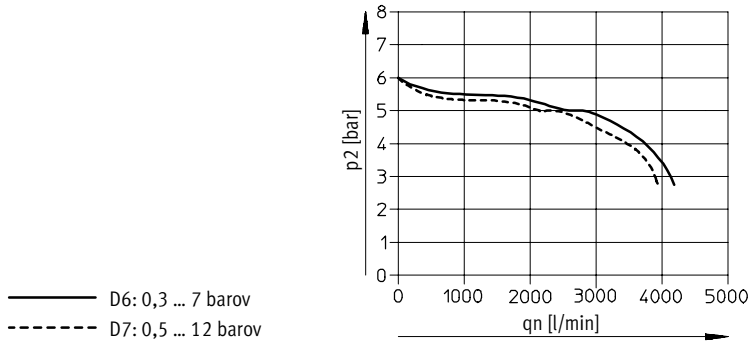
FESTO

Normálny menovitý prietok q_n v závislosti od výstupného tlaku p_2

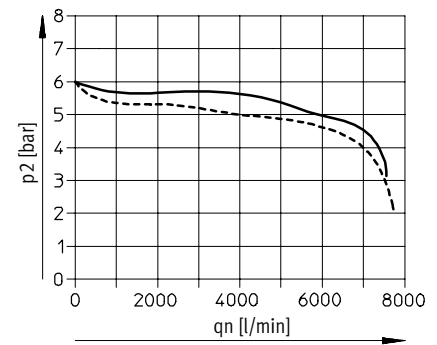
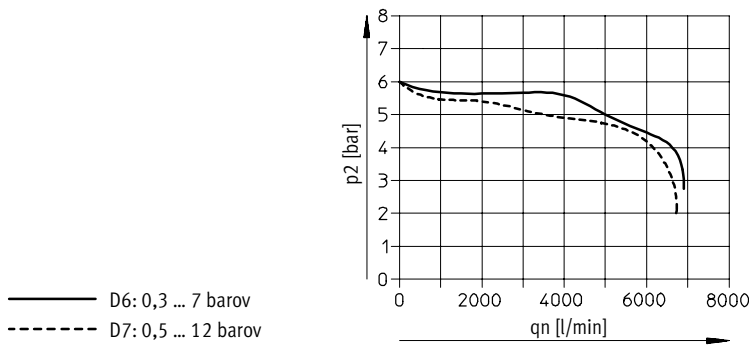
rozsah regulácie tlaku D6 prípadne D7 jemnosť filtra 5 μm

jemnosť filtra 40 μm

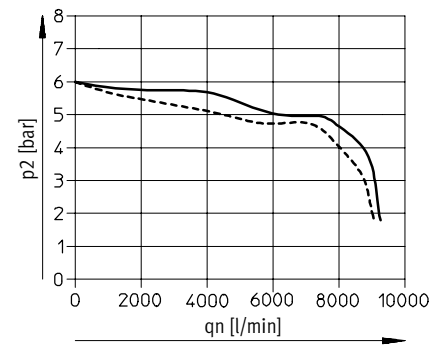
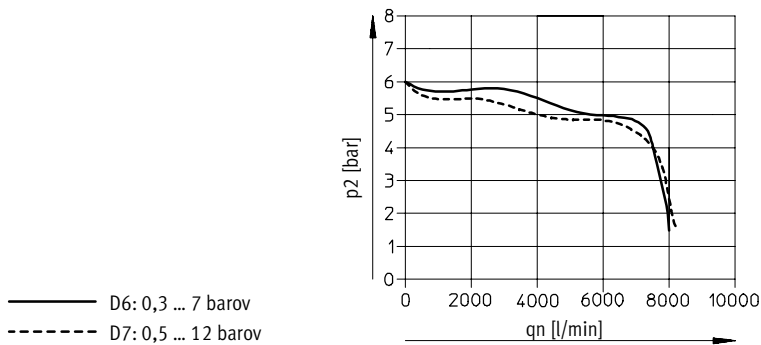
MS6-LFR-1/4



MS6-LFR-3/8



MS6-LFR-1/2



primárny tlak $p_1 = 10$ barov

Regulačné ventily s filtrom MS4/MS6-LFR, rad MS

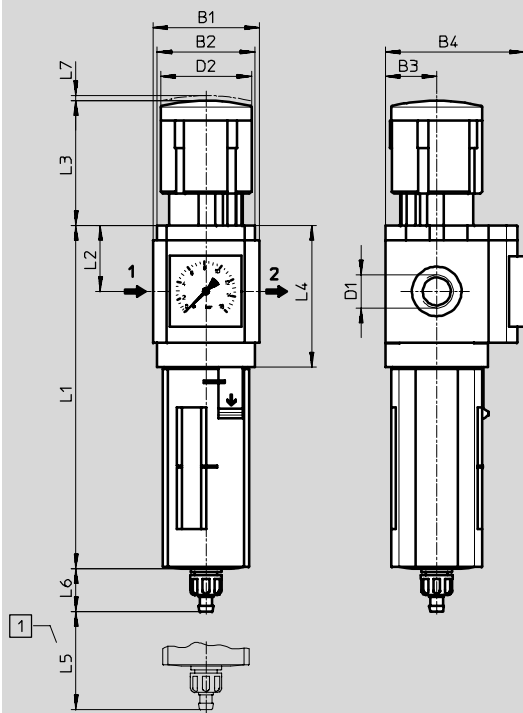
technické údaje

FESTO

Rozmery – štandard

sťahovanie CAD modelov → www.festo.sk/engineering

s manometrom, jednotkou indikácie [bar], ručné odlučovanie kondenzátu



1 montážny rozmer

→ smer prietoku

typ	B1 ¹⁾	B2	B3	B4	D1	D2	L1		L2	L3	L4	L5	L6		L7
							ochranný kôš						plast	kov	
							plast	kov							
MS4-LFR-1/8	43,6	40,2	21	57	G1/8	37,2	140,6	158,2	27	51,1	58,5	25	17,7	17,7	2
MS4-LFR-1/4					G1/4										
MS6-LFR-1/4	67	62	31	77	G1/4	51	189	194,4	39	86	84	68	15,8	19	5
MS6-LFR-3/8					G3/8										
MS6-LFR-1/2					G1/2										

1) s príslušenstvom, uzatváracím krytom MS...END

Regulačné ventily s filtrom MS4/MS6-LFR, rad MS

technické údaje

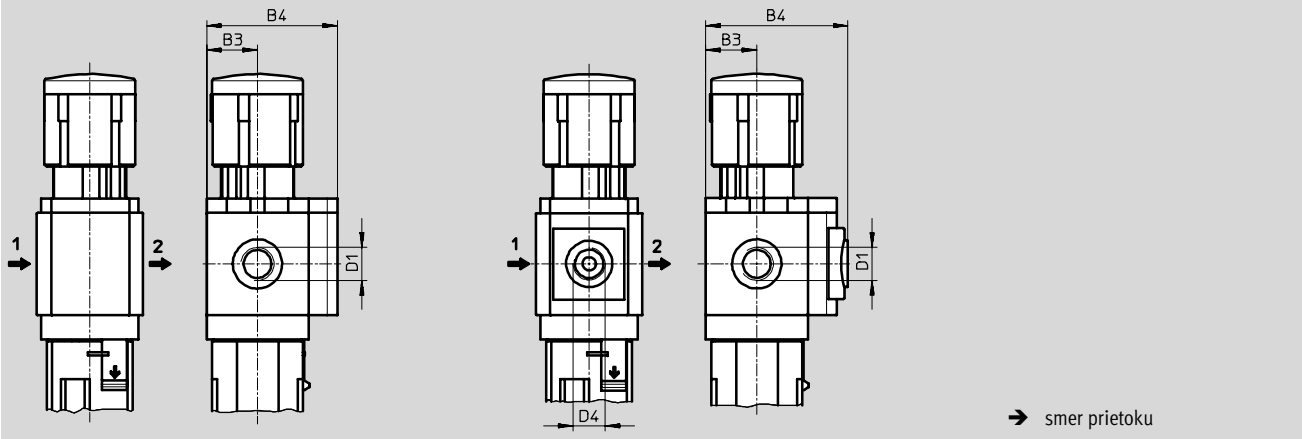
FESTO

Rozmery – alternatívy s manometrom

st'ahovanie CAD modelov → www.festo.sk/engineering

uzatváracia clona VS

adaptér A8/A4 pre EN-manometer 1/8/1/4, bez manometra



typ	B3	B4	D1	D4
MS4-LFR-1/8-VS	21	54	G1/8	-
MS4-LFR-1/4-VS			G1/4	
MS4-LFR-1/8-A8	21	58,5	G1/8	G1/8
MS4-LFR-1/4-A8			G1/4	
MS4-LFR-1/8-A4	21	58,5	G1/8	G1/4
MS4-LFR-1/4-A4			G1/4	
MS6-LFR-1/4-VS	31	76	G1/4	-
MS6-LFR-3/8-VS			G3/8	
MS6-LFR-1/2-VS			G1/2	
MS6-LFR-1/4-A4	31	78,5	G1/4	G1/4
MS6-LFR-3/8-A4			G3/8	
MS6-LFR-1/2-A4			G1/2	

Úprava stlačeného vzduchu, rad MS4/MS6
regulačné ventily s filtrom

2.12

Regulačné ventily s filtrom MS4/MS6-LFR, rad MS

technické údaje

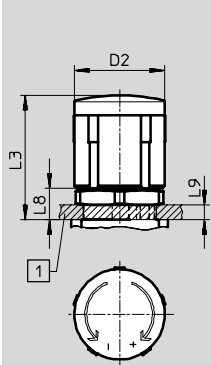
FESTO

Rozmery – otočný ovládač

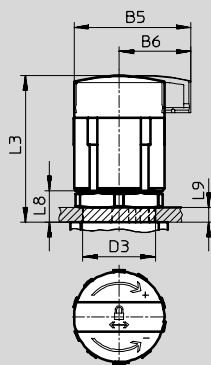
pre zapojenie do riadiaceho panelu

st'ahovanie CAD modelov → www.festo.sk/engineering

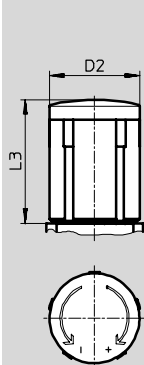
štandardný



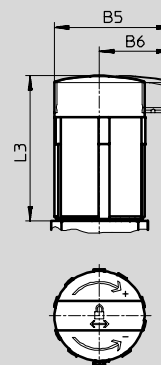
štandardný, uzamykatel'ny AS



dlhý LD



dlhý, uzamykatel'ny LD-AS



1 max. hrúbka riadiaceho panelu 6 mm

typ	B5	B6	D2	D3 +1	L3	L8	L9
MS4-LFR-...	-	-	37,2	30	51,1	13	6
MS4-LFR-...-AS	48,3	29,7			60,2		
MS4-LFR-...-LD	-	-	37,2	30	51,1	-	-
MS4-LFR-...-LD-AS	48,3	29,7			60,2		
MS6-LFR-...	-	-	51	44	86	22	14
MS6-LFR-...-AS	64,4	39			95,5		
MS6-LFR-...-LD	-	-	51	44	86	-	-
MS6-LFR-...-LD-AS	64,4	39			95,5		

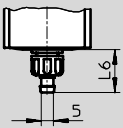
Regulačné ventily s filtrom MS4/MS6-LFR, rad MS

technické údaje

FESTO

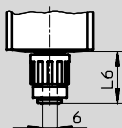
Rozmery – odlučovanie kondenzátu st'ahovanie CAD modelov → www.festo.sk/engineering

ručné M



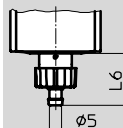
nástrčná spojka pre plastovú hadicu PCN-4

poloautomatické H



pripojenie QS pre plastovú hadicu PUN-6/PAN-6

automatické V



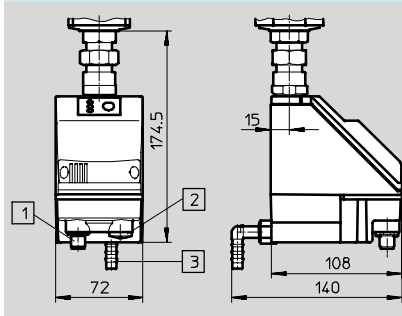
nástrčná spojka pre plastovú hadicu PCN-4

typ	L6
plastový ochranný kôš	
MS4-LFR-...-M	17,7
MS6-LFR-...-M	15,8
kovová nádobka	
MS4-LFR-...-M	17,7
MS6-LFR-...-M	19

typ	L6
plastový ochranný kôš	
MS4-LFR-...-H	22,1
MS6-LFR-...-H	20,2
kovová nádobka	
MS4-LFR-...-H	22,1
MS6-LFR-...-H	22,8

typ	L6
plastový ochranný kôš	
MS4-LFR-...-V	20,4
MS6-LFR-...-V	18,5
kovová nádobka	
MS4-LFR-...-V	20,4
MS6-LFR-...-V	22

automatické, elektricky ovládané E1 ... E4 technické údaje PWEA → 3 / 4.6-4



- 1 variant E1
PWEA-AP-... s konektorom M12x1, 5 pólov pre SIM-M12-5GD-...
- 2 variant E2/E3/E4
PWEA-AC-... s káblovou priechodkou Pg9
- 3 pripojenie, otočné o 360°, pre plastovú hadicu PUN-H-12x2-...

Regulačné ventily s filtrom MS4/MS6-LFR, rad MS

technické údaje

FESTO

Údaje pre objednávku						
rozsah regulácie tlaku 0,3 ... 7 barov, plastový ochranný kôš, štandardná otočná hlavica, uzamykateľná						
odlučovanie kondenzátu	veľkosť	pripojenie	filtračná vložka 5 µm		filtračná vložka 40 µm	
			č. dielu	typ	č. dielu	typ
smer prietoku zľava doprava						
ručné	MS4	G $\frac{1}{8}$	529 160	MS4-LFR- $\frac{1}{8}$ -D6-CRM-AS	529 164	MS4-LFR- $\frac{1}{8}$ -D6-ERM-AS
		G $\frac{1}{4}$	529 144	MS4-LFR- $\frac{1}{4}$ -D6-CRM-AS	529 148	MS4-LFR- $\frac{1}{4}$ -D6-ERM-AS
	MS6	G $\frac{1}{4}$	529 196	MS6-LFR- $\frac{1}{4}$ -D6-CRM-AS	529 200	MS6-LFR- $\frac{1}{4}$ -D6-ERM-AS
		G $\frac{3}{8}$	529 216	MS6-LFR- $\frac{3}{8}$ -D6-CRM-AS	529 220	MS6-LFR- $\frac{3}{8}$ -D6-ERM-AS
		G $\frac{1}{2}$	529 176	MS6-LFR- $\frac{1}{2}$ -D6-CRM-AS	529 180	MS6-LFR- $\frac{1}{2}$ -D6-ERM-AS
automatické	MS4	G $\frac{1}{8}$	529 162	MS4-LFR- $\frac{1}{8}$ -D6-CRV-AS	529 166	MS4-LFR- $\frac{1}{8}$ -D6-ERV-AS
		G $\frac{1}{4}$	529 146	MS4-LFR- $\frac{1}{4}$ -D6-CRV-AS	529 150	MS4-LFR- $\frac{1}{4}$ -D6-ERV-AS
	MS6	G $\frac{1}{4}$	529 198	MS6-LFR- $\frac{1}{4}$ -D6-CRV-AS	529 202	MS6-LFR- $\frac{1}{4}$ -D6-ERV-AS
		G $\frac{3}{8}$	529 218	MS6-LFR- $\frac{3}{8}$ -D6-CRV-AS	529 222	MS6-LFR- $\frac{3}{8}$ -D6-ERV-AS
		G $\frac{1}{2}$	529 178	MS6-LFR- $\frac{1}{2}$ -D6-CRV-AS	529 182	MS6-LFR- $\frac{1}{2}$ -D6-ERV-AS
smer prietoku sprava doľava						
ručné	MS4	G $\frac{1}{8}$	529 161	MS4-LFR- $\frac{1}{8}$ -D6-CRM-AS-Z	529 165	MS4-LFR- $\frac{1}{8}$ -D6-ERM-AS-Z
		G $\frac{1}{4}$	529 145	MS4-LFR- $\frac{1}{4}$ -D6-CRM-AS-Z	529 149	MS4-LFR- $\frac{1}{4}$ -D6-ERM-AS-Z
	MS6	G $\frac{1}{4}$	529 197	MS6-LFR- $\frac{1}{4}$ -D6-CRM-AS-Z	529 201	MS6-LFR- $\frac{1}{4}$ -D6-ERM-AS-Z
		G $\frac{3}{8}$	529 217	MS6-LFR- $\frac{3}{8}$ -D6-CRM-AS-Z	529 221	MS6-LFR- $\frac{3}{8}$ -D6-ERM-AS-Z
		G $\frac{1}{2}$	529 177	MS6-LFR- $\frac{1}{2}$ -D6-CRM-AS-Z	529 181	MS6-LFR- $\frac{1}{2}$ -D6-ERM-AS-Z
automatické	MS4	G $\frac{1}{8}$	529 163	MS4-LFR- $\frac{1}{8}$ -D6-CRV-AS-Z	529 167	MS4-LFR- $\frac{1}{8}$ -D6-ERV-AS-Z
		G $\frac{1}{4}$	529 147	MS4-LFR- $\frac{1}{4}$ -D6-CRV-AS-Z	529 151	MS4-LFR- $\frac{1}{4}$ -D6-ERV-AS-Z
	MS6	G $\frac{1}{4}$	529 199	MS6-LFR- $\frac{1}{4}$ -D6-CRV-AS-Z	529 203	MS6-LFR- $\frac{1}{4}$ -D6-ERV-AS-Z
		G $\frac{3}{8}$	529 219	MS6-LFR- $\frac{3}{8}$ -D6-CRV-AS-Z	529 223	MS6-LFR- $\frac{3}{8}$ -D6-ERV-AS-Z
		G $\frac{1}{2}$	529 179	MS6-LFR- $\frac{1}{2}$ -D6-CRV-AS-Z	529 183	MS6-LFR- $\frac{1}{2}$ -D6-ERV-AS-Z

Regulačné ventily s filtrom MS4/MS6-LFR, rad MS

technické údaje

FESTO

Úprava stlačeného vzduchu, rad MS4/MS6
regulačné ventily s filtrom

2.12

Údaje pre objednávku						
rozsah regulácie tlaku 0,5 ... 12 barov, plastový ochranný kôš						
odlučovanie kondenzátu	veľkosť	pripojenie	jemnosť filtra 5 µm		jemnosť filtra 40 µm	
			č. dielu	typ	č. dielu	typ
smer prietoku zľava doprava						
ručné	MS4	G $\frac{1}{8}$	529 168	MS4-LFR- $\frac{1}{8}$ -D7-CRM-AS	529 172	MS4-LFR- $\frac{1}{8}$ -D7-ERM-AS
		G $\frac{1}{4}$	529 152	MS4-LFR- $\frac{1}{4}$ -D7-CRM-AS	529 156	MS4-LFR- $\frac{1}{4}$ -D7-ERM-AS
	MS6	G $\frac{1}{4}$	529 204	MS6-LFR- $\frac{1}{4}$ -D7-CRM-AS	529 208	MS6-LFR- $\frac{1}{4}$ -D7-ERM-AS
		G $\frac{3}{8}$	529 224	MS6-LFR- $\frac{3}{8}$ -D7-CRM-AS	529 228	MS6-LFR- $\frac{3}{8}$ -D7-ERM-AS
		G $\frac{1}{2}$	529 184	MS6-LFR- $\frac{1}{2}$ -D7-CRM-AS	529 188	MS6-LFR- $\frac{1}{2}$ -D7-ERM-AS
automatické	MS4	G $\frac{1}{8}$	529 170	MS4-LFR- $\frac{1}{8}$ -D7-CRV-AS	529 174	MS4-LFR- $\frac{1}{8}$ -D7-ERV-AS
		G $\frac{1}{4}$	529 154	MS4-LFR- $\frac{1}{4}$ -D7-CRV-AS	529 158	MS4-LFR- $\frac{1}{4}$ -D7-ERV-AS
	MS6	G $\frac{1}{4}$	529 206	MS6-LFR- $\frac{1}{4}$ -D7-CRV-AS	529 210	MS6-LFR- $\frac{1}{4}$ -D7-ERV-AS
		G $\frac{3}{8}$	529 226	MS6-LFR- $\frac{3}{8}$ -D7-CRV-AS	529 230	MS6-LFR- $\frac{3}{8}$ -D7-ERV-AS
		G $\frac{1}{2}$	529 186	MS6-LFR- $\frac{1}{2}$ -D7-CRV-AS	529 190	MS6-LFR- $\frac{1}{2}$ -D7-ERV-AS
smer prietoku sprava dol'ava						
ručné	MS4	G $\frac{1}{8}$	529 169	MS4-LFR- $\frac{1}{8}$ -D7-CRM-AS-Z	529 173	MS4-LFR- $\frac{1}{8}$ -D7-ERM-AS-Z
		G $\frac{1}{4}$	529 153	MS4-LFR- $\frac{1}{4}$ -D7-CRM-AS-Z	529 157	MS4-LFR- $\frac{1}{4}$ -D7-ERM-AS-Z
	MS6	G $\frac{1}{4}$	529 205	MS6-LFR- $\frac{1}{4}$ -D7-CRM-AS-Z	529 209	MS6-LFR- $\frac{1}{4}$ -D7-ERM-AS-Z
		G $\frac{3}{8}$	529 225	MS6-LFR- $\frac{3}{8}$ -D7-CRM-AS-Z	529 229	MS6-LFR- $\frac{3}{8}$ -D7-ERM-AS-Z
		G $\frac{1}{2}$	529 185	MS6-LFR- $\frac{1}{2}$ -D7-CRM-AS-Z	529 189	MS6-LFR- $\frac{1}{2}$ -D7-ERM-AS-Z
automatické	MS4	G $\frac{1}{8}$	529 171	MS4-LFR- $\frac{1}{8}$ -D7-CRV-AS-Z	529 175	MS4-LFR- $\frac{1}{8}$ -D7-ERV-AS-Z
		G $\frac{1}{4}$	529 155	MS4-LFR- $\frac{1}{4}$ -D7-CRV-AS-Z	529 159	MS4-LFR- $\frac{1}{4}$ -D7-ERV-AS-Z
	MS6	G $\frac{1}{4}$	529 207	MS6-LFR- $\frac{1}{4}$ -D7-CRV-AS-Z	529 211	MS6-LFR- $\frac{1}{4}$ -D7-ERV-AS-Z
		G $\frac{3}{8}$	529 227	MS6-LFR- $\frac{3}{8}$ -D7-CRV-AS-Z	529 231	MS6-LFR- $\frac{3}{8}$ -D7-ERV-AS-Z
		G $\frac{1}{2}$	529 187	MS6-LFR- $\frac{1}{2}$ -D7-CRV-AS-Z	529 191	MS6-LFR- $\frac{1}{2}$ -D7-ERV-AS-Z

Údaje pre objednávku						
rozsah regulácie tlaku 0,5 ... 12 barov, kovová nádobka						
odlučovanie kondenzátu	veľkosť	pripojenie	filtračná vložka 5 µm		filtračná vložka 40 µm	
			č. dielu	typ	č. dielu	typ
smer prietoku zľava doprava						
ručné	MS4	G $\frac{1}{8}$	535 702	MS4-LFR- $\frac{1}{8}$ -D7-CUM-AS	☉ novinka	535 708 MS4-LFR- $\frac{1}{8}$ -D7-EUM-AS ☉ novinka
		G $\frac{1}{4}$	535 718	MS4-LFR- $\frac{1}{4}$ -D7-CUM-AS	☉ novinka	535 724 MS4-LFR- $\frac{1}{4}$ -D7-EUM-AS ☉ novinka
	MS6	G $\frac{1}{4}$	530 342	MS6-LFR- $\frac{1}{4}$ -D7-CUM-AS		529 212 MS6-LFR- $\frac{1}{4}$ -D7-EUM-AS
		G $\frac{3}{8}$	530 346	MS6-LFR- $\frac{3}{8}$ -D7-CUM-AS		529 232 MS6-LFR- $\frac{3}{8}$ -D7-EUM-AS
		G $\frac{1}{2}$	530 338	MS6-LFR- $\frac{1}{2}$ -D7-CUM-AS		529 192 MS6-LFR- $\frac{1}{2}$ -D7-EUM-AS
automatické	MS4	G $\frac{1}{8}$	535 704	MS4-LFR- $\frac{1}{8}$ -D7-CUV-AS		535 706 MS4-LFR- $\frac{1}{8}$ -D7-EUV-AS
		G $\frac{1}{4}$	535 720	MS4-LFR- $\frac{1}{4}$ -D7-CUV-AS		535 722 MS4-LFR- $\frac{1}{4}$ -D7-EUV-AS
	MS6	G $\frac{1}{4}$	530 344	MS6-LFR- $\frac{1}{4}$ -D7-CUV-AS		529 214 MS6-LFR- $\frac{1}{4}$ -D7-EUV-AS
		G $\frac{3}{8}$	530 348	MS6-LFR- $\frac{3}{8}$ -D7-CUV-AS		529 234 MS6-LFR- $\frac{3}{8}$ -D7-EUV-AS
		G $\frac{1}{2}$	530 340	MS6-LFR- $\frac{1}{2}$ -D7-CUV-AS		529 194 MS6-LFR- $\frac{1}{2}$ -D7-EUV-AS
smer prietoku sprava dol'ava						
ručné	MS4	G $\frac{1}{8}$	535 703	MS4-LFR- $\frac{1}{8}$ -D7-CUM-AS-Z	☉ novinka	535 709 MS4-LFR- $\frac{1}{8}$ -D7-EUM-AS-Z ☉ novinka
		G $\frac{1}{4}$	535 719	MS4-LFR- $\frac{1}{4}$ -D7-CUM-AS-Z	☉ novinka	535 725 MS4-LFR- $\frac{1}{4}$ -D7-EUM-AS-Z ☉ novinka
	MS6	G $\frac{1}{4}$	530 343	MS6-LFR- $\frac{1}{4}$ -D7-CUM-AS-Z		529 213 MS6-LFR- $\frac{1}{4}$ -D7-EUM-AS-Z
		G $\frac{3}{8}$	530 347	MS6-LFR- $\frac{3}{8}$ -D7-CUM-AS-Z		529 233 MS6-LFR- $\frac{3}{8}$ -D7-EUM-AS-Z
		G $\frac{1}{2}$	530 339	MS6-LFR- $\frac{1}{2}$ -D7-CUM-AS-Z		529 193 MS6-LFR- $\frac{1}{2}$ -D7-EUM-AS-Z
automatické	MS4	G $\frac{1}{8}$	535 705	MS4-LFR- $\frac{1}{8}$ -D7-CUV-AS-Z		535 707 MS4-LFR- $\frac{1}{8}$ -D7-EUV-AS-Z
		G $\frac{1}{4}$	535 721	MS4-LFR- $\frac{1}{4}$ -D7-CUV-AS-Z		535 723 MS4-LFR- $\frac{1}{4}$ -D7-EUV-AS-Z
	MS6	G $\frac{1}{4}$	530 345	MS6-LFR- $\frac{1}{4}$ -D7-CUV-AS-Z		529 215 MS6-LFR- $\frac{1}{4}$ -D7-EUV-AS-Z
		G $\frac{3}{8}$	530 349	MS6-LFR- $\frac{3}{8}$ -D7-CUV-AS-Z		529 235 MS6-LFR- $\frac{3}{8}$ -D7-EUV-AS-Z
		G $\frac{1}{2}$	530 341	MS6-LFR- $\frac{1}{2}$ -D7-CUV-AS-Z		529 195 MS6-LFR- $\frac{1}{2}$ -D7-EUV-AS-Z

Regulačné ventily s filtrom MS4/MS6-LFR, rad MS

údaje pre objednávku – stavebnica výrobkov

FESTO

Úprava stlačeného vzduchu, rad MS4/MS6
regulačné ventily s filtrom

2.12

M Minimálne údaje →

č. stavebnice	konštrukčný rad	veľkosť	funkcia	prípojovací rozmer	rozsah regulácie tlaku	jemnosť filtra	nádobka
526 489	MS	4	LFR	1/8, 1/4, 3/8, 1/2,	D5	E	R
526 490		6		AGA, AGB, AGC, AGD, AGE	D6 D7 D8	C	U
príklad objednávky							
526 489	MS	4	- LFR	- AGA	- D6	- C	- R

Tabuľka pre objednávku

rozmer rastra	[mm]	40	62	podmienky	kód	zadanie kódu
M č. stavebnice		526 489	526 490			
konštrukčný rad		štandardný			MS	MS
veľkosť		4	6		...	
funkcia		regulačný ventil s filtrom			-LFR	-LFR
prípojovací rozmer	závit G1/8				-1/8	
	závit G1/4		závit G1/4		-1/4	
	-		závit G3/8		-3/8	
	-		závit G1/2		-1/2	
	prípojovacia doska G1/8				-AGA	
	prípojovacia doska G1/4		prípojovacia doska G1/4		-AGB	
	prípojovacia doska G3/8		prípojovacia doska G3/8		-AGC	
	-		prípojovacia doska G1/2		-AGD	
rozsah regulácie tlaku	0,3 ... 4 bary				-D5	
	0,3 ... 7 barov				-D6	
	0,5 ... 12 barov				-D7	
	-		0,5 ... 16 barov		-D8	
jemnosť filtra	40 µm				-E	
	5 µm				-C	
nádobka	plastová nádobka s plastovým ochranným košom				-R	
	kovová nádobka				-U	

prenosový kód objednávky

	MS		-	LFR		-		-		-	
--	----	--	---	-----	--	---	--	---	--	---	--

Regulačné ventily s filtrom MS4/MS6-LFR, rad MS

údaje pre objednávku – stavebnica výrobkov

FESTO

→ M		0 Výber (možnosti)					
odlučovanie kondenzátu	alternatívny manometra	alternatívna stupnica manometra	sekundárne odvzdušnenie	otočná hlavica	uzamykateľnosť	spôsob upevnenia	alternatívny smer prietoku
M H V E1 E2 E3 E4	VS A8 A4	PSI MPa	OS	LD	AS	WR WP WPM WB WBM	Z
- M	- A8	-	-	- LD	- AS	- WPM	- Z

Tabuľka pre objednávku							
rozmer rastra	[mm]	40	62	podmienky	kód	zadanie kódu	
↓ M	odlučovanie kondenzátu	ručné				-M	
		poloautomatické (P1 max. 12 barov)		1		-H	
		automatické (P1 max. 12 barov)		1		-V	
		-	externé automatické odlučovanie kondenzátu, elektrické, 24 V DC, M12		2		-E1
		-	externé automatické odlučovanie kondenzátu, elektrické, 110 V AC, pripojovacie svorky		2		-E2
		-	externé automatické odlučovanie kondenzátu, elektrické, 230 V AC, pripojovacie svorky		2		-E3
-	externé automatické odlučovanie kondenzátu, elektrické, 24 V DC, pripojovacie svorky		2		-E4		
0	alternatívny manometra	uzatvárací kryt				-VS	
		adaptér pre EN-manometer 1/8, bez manometra	-			-A8	
		adaptér pre EN-manometer 1/4, bez manometra				-A4	
	alternatívna stupnica manometra	psi		3		-PSI	
	MPa		3		-MPa		
sekundárne odvzdušnenie	bez sekundárneho odvzdušnenia					-OS	
otočná hlavica	dlhá otočná hlavica					-LD	
uzamykateľnosť	uzamykateľná otočná hlavica					-AS	
spôsob upevnenia	upevňovací uholník s ryhovanou maticou pre regulačný ovládač			4		-WR	
	upevňovacia doska			5		-WP	
	upevňovacia doska (rozмеры v rade M)			5		-WPM	
	upevňovací uholník					-WB	
	upevňovací uholník (rozмеры v rade M)	-					-WBM
alternatívny smer prietoku	smer prietoku sprava doľava					-Z	

1 H, V nie s rozsahom regulácie tlaku D8
2 E1, E2, E3, E4 iba s kovovou nádobkou U

3 PSI, MPa nie s alternatívami manometra VS, A8, A4
4 WR nie s dlhou otočnou hlavickou LD
5 WP, WPM iba s pripojovacou doskou AGA, AGB, AGC, AGD alebo AGE

prenosový kód objednávky

- [] - [] - [] - [] - [] - [] - [] - []

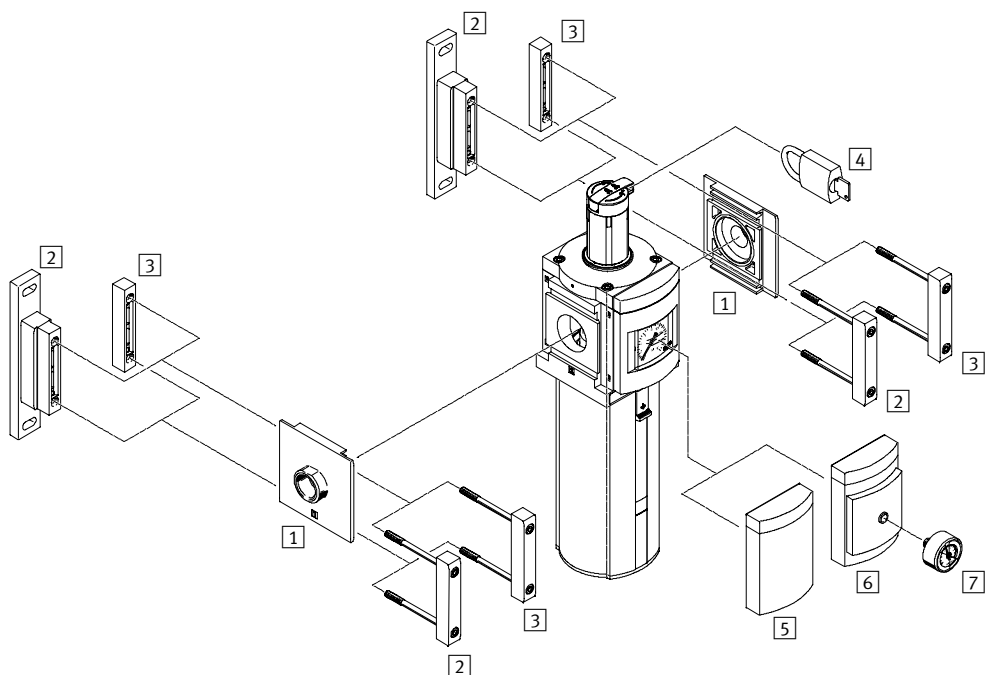
Úprava stlačeného vzduchu, rad MS4/MS6
regulačné ventily s filtrom

2.12

Regulačné ventily s filtrom MS12-LFR, rad MS

prehľad pripojiteľných komponentov

FESTO



Úprava stlačeného vzduchu, rad MS12
regulačné ventily s filtrom

2.22

Upevňovacie prvky a príslušenstvo		→ strana
1	pripojovacia doska MS12-AG...	3 / 2.31-0
2	upevňovací uholník MS12-WP	3 / 2.31-7
3	modulová spojka MS12-MV	3 / 2.31-3
4	strmeňový zámok LRVS-D	3 / 2.31-14
5	uzatvárací kryt VS	3 / 2.22-8
6	adaptér pre EN manometer 1/4 A4	3 / 2.22-8
7	manometer MA	3 / 2.31-8

Regulačné ventily s filtrom MS12-LFR, rad MS

legenda k typovému značeniu

FESTO

	MS	12	-	LFR	-	G	-	D7	-	C	U	V	-	LD	-	AS
základná funkcia																
MS	jednotka pre úpravu stlačeného vzduchu, štandardná															
veľkosť																
12	šírka modulu 124 mm															
funkcia																
LFR	regulačný ventil s filtrom															
pripojovací rozmer																
G	modul bez pripojovacieho závitú, bez pripojovacej dosky pripojovacie dosky → príslušenstvo															
rozsah regulácie tlaku																
D7	rozsah regulácie tlaku 0,5 ... 12 barov															
jemnosť filtra																
C	5 µm															
E	40 µm															
ochrana nádobiek																
U	kovová nádobka															
odlučovanie kondenzátu																
V	automatické															
otočná hlavica																
LD	dlhá otočná hlavica															
zabezpečenie ovládania																
AS	uzamykateľná otočná hlavica															

Úprava stlačeného vzduchu, rad MS12
regulačné ventily s filtrom

2.22

Ďalšie varianty si môžete objednať zo stavebnice výrobkov

regulačné ventily s filtrom LFR

→ 3 / 2.22-8

- pripojovacie dosky
- rozsah regulácie tlaku
- odlučovanie kondenzátu
- alternatívy manometra
- alternatívna stupnica manometra
- zabezpečenie ovládania
- spôsob upevnenia
- alternatívny smer prietoku

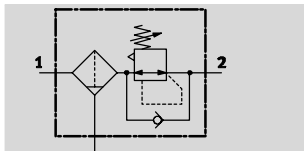
Regulačné ventily s filtrom MS12-LFR, rad MS

technické údaje

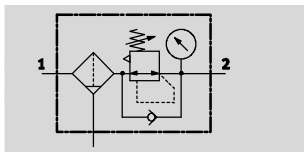
FESTO

funkcia

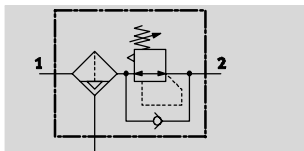
odlučovanie kondenzátu
ručné
bez manometra



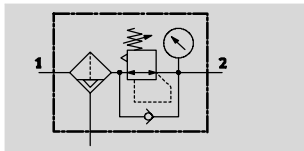
s manometrom





odlučovanie kondenzátu
automatické
bez manometra




s manometrom



-  - prietok
11 000 ... 17 000 l/min

-  - teplotný rozsah
-10 ... +60 °C

-  - vstupný tlak
0,8 ... 20 barov



V tomto zariadení sú filter a tlakový regulačný ventil zahrnuté do jednej jednotky. Sintovaný filter s odlučovačom vody zbavuje stlačený vzduch nečistôt, hrdze a kondenzovanej vody.

- dobrá charakteristika regulácie s malou hysteréziou a kompenzáciou primárneho tlaku
- dobré odlučovanie častíc a kondenzátu
- vysoký prietok
- alternatívne filtračné vložky 5 µm alebo 40 µm
- voliteľne s ručným, automatickým alebo automatickým, elektricky ovládaným odlučovaním kondenzátu
- nepriamo riadený membránový regulačný ventil bez vlastnej spotreby vzduchu
- pripojenie pre variabilné namontovanie manometra
- tri rozsahy regulácie tlaku: 0,3 ... 7 barov, 0,5 ... 12 barov a 0,5 ... 16 barov
- poistenie nastavených hodnôt aretáciou otočnej hlavice
- s príslušenstvom uzamykateľnej otočnej hlavice

Všeobecné technické údaje

		MS12			
pneumatické pripojenie 1 ¹⁾		G1	G1¼	G1½	G2
pneumatické pripojenie 2 ¹⁾		G1	G1¼	G1½	G2
prevádzkové médium		stlačený vzduch			
konštrukcia		regulačný ventil s filtrom a manometrom			
		sintovaný filter s odstredivým odlučovačom vody			
		nepriamo riadený membránový regulačný ventil			
		s odlučovaním kondenzátu			
		so sekundárnym odvzdušnením			
spôsob upevnenia		s príslušenstvom			
		montáž do vedenia			
montážna poloha		zvislá ±5°			
jemnosť filtra	[µm]	5 alebo 40			
max. hysterézia tlaku	[bar]	0,4			
trieda čistoty výstupného vzduchu					
jemnosť filtra	5 µm	3.7.- podľa normy DIN ISO 8573-1			
	40 µm	5.7.- podľa normy DIN ISO 8573-1			
max. množstvo kondenzátu [cm ³]					
kovová nádobka		400			

1) závisí od zvolenej pripojovacej dosky, ktorú je potrebné objednať samostatne ako príslušenstvo → 3 / 2.31-0

Regulačné ventily s filtrom MS12-LFR, rad MS

technické údaje

FESTO

Vstupný tlak a rozsah regulácie tlaku [bar]		
		MS12
vstupný tlak		
odlučovanie	ručné	0,8 ... 20
kondenzátu	automatické	2 ... 12
	automatické, elektricky ovládané	0,8 ... 16
rozsah regulácie tlaku		
D6		0,3 ... 7
D7		0,5 ... 12
D8		0,5 ... 16

Normálny menovitý prietok q _n [l/min] ¹⁾					
		MS12			
		G1	G1¼	G1½	G2
jemnosť filtra	5 µm	11 000	11 500	12 000	14 000
	40 µm	12 000	12 500	13 000	17 000

1) závisí od zvolenej pripojovacej dosky, ktorú je potrebné objednať samostatne ako príslušenstvo → 3 / 2.31-0
merané pri p₁ = 10 bar a p₂ = 6 bar, Δp = 0,5 bar

Podmienky okolia				
		odlučovanie kondenzátu		
		ručné	automatické	automatické, elektricky ovládané
teplota okolia	[°C]	-10 ... +60	+5 ... +60	+1 ... +60
teplota média	[°C]	-10 ... +60	+5 ... +60	+1 ... +60
skladovacia teplota	[°C]	-10 ... +60	-10 ... +60	+1 ... +60
odolnosť proti korózii	KBK ¹⁾	2		

1) Trieda odolnosti proti korózii 2 podľa normy Festo 940 070
Konštrukčné diely s miernymi nárokmi na odolnosť proti korózii. Vonkajšie viditeľné časti s požiadavkami predovšetkým na vzhľad povrchu, ktorý je vystavený priamemu kontaktu s okolitou pre priemysel bežnou atmosférou prípadne médiami, ako sú chladiace látky a mazivá.

Hmotnosti [g]	
	MS12
s kovovou nádobkou	7 000
s kovovou nádobkou a automatickým odlučovaním kondenzátu, ovládaným elektricky	7 700

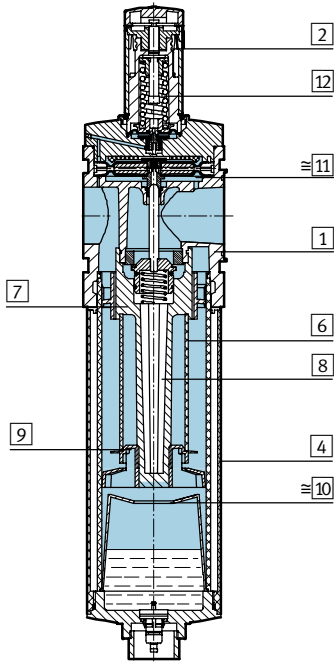
Regulačné ventily s filtrom MS12-LFR, rad MS

technické údaje

FESTO

Materiály

funkčný rez



regulačný ventil s filtrom

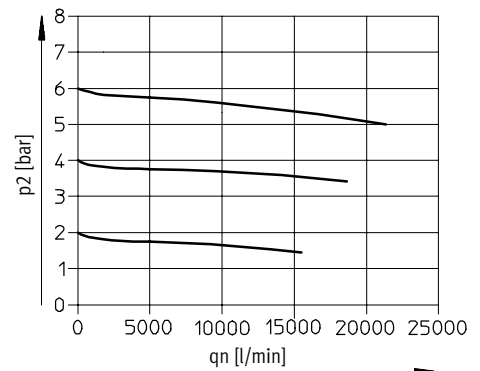
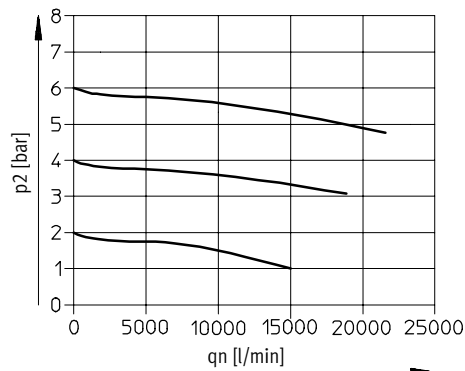
1	teleso	hliníkový tlakový odliatok
2	regulačný ovládač	polyamid
4	kovová nádobka	tvárna hliníková zliatina
6	filtračný prvok	sintrovaný (spekaný) bronz
7	rotačný krúžok	polyacetál
8	držiak filtra	polyacetál
9	deliaci tanier	polyacetál
10	tlmiaci kotúč	polyacetál
11	membrána	nitrilkaučuk
12	pružina	oceľ
-	tesnenia	nitrilkaučuk

Normálny menovitý prietok q_n v závislosti od výstupného tlaku p_2

jemnosť filtra 40 μm

s prípojovacou doskou MS12-AGF
pneumatické pripojenie G1

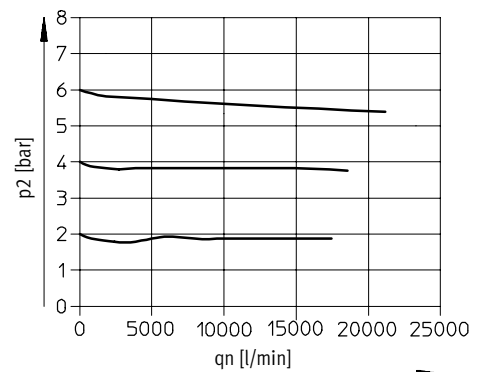
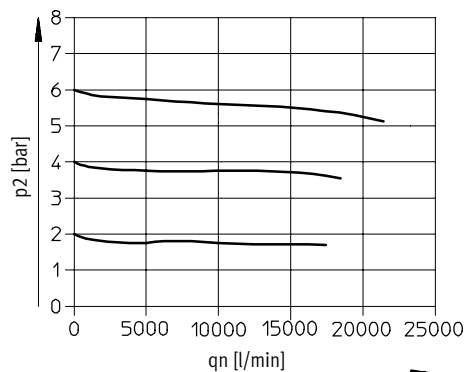
s prípojovacou doskou MS12-AGG
pneumatické pripojenie G1¼



primárny tlak $p_1 = 10$ bar

s prípojovacou doskou MS12-AGH
pneumatické pripojenie G1½

s prípojovacou doskou MS12-AGI
pneumatické pripojenie G2



primárny tlak $p_1 = 10$ bar

Regulačné ventily s filtrom MS12-LFR, rad MS

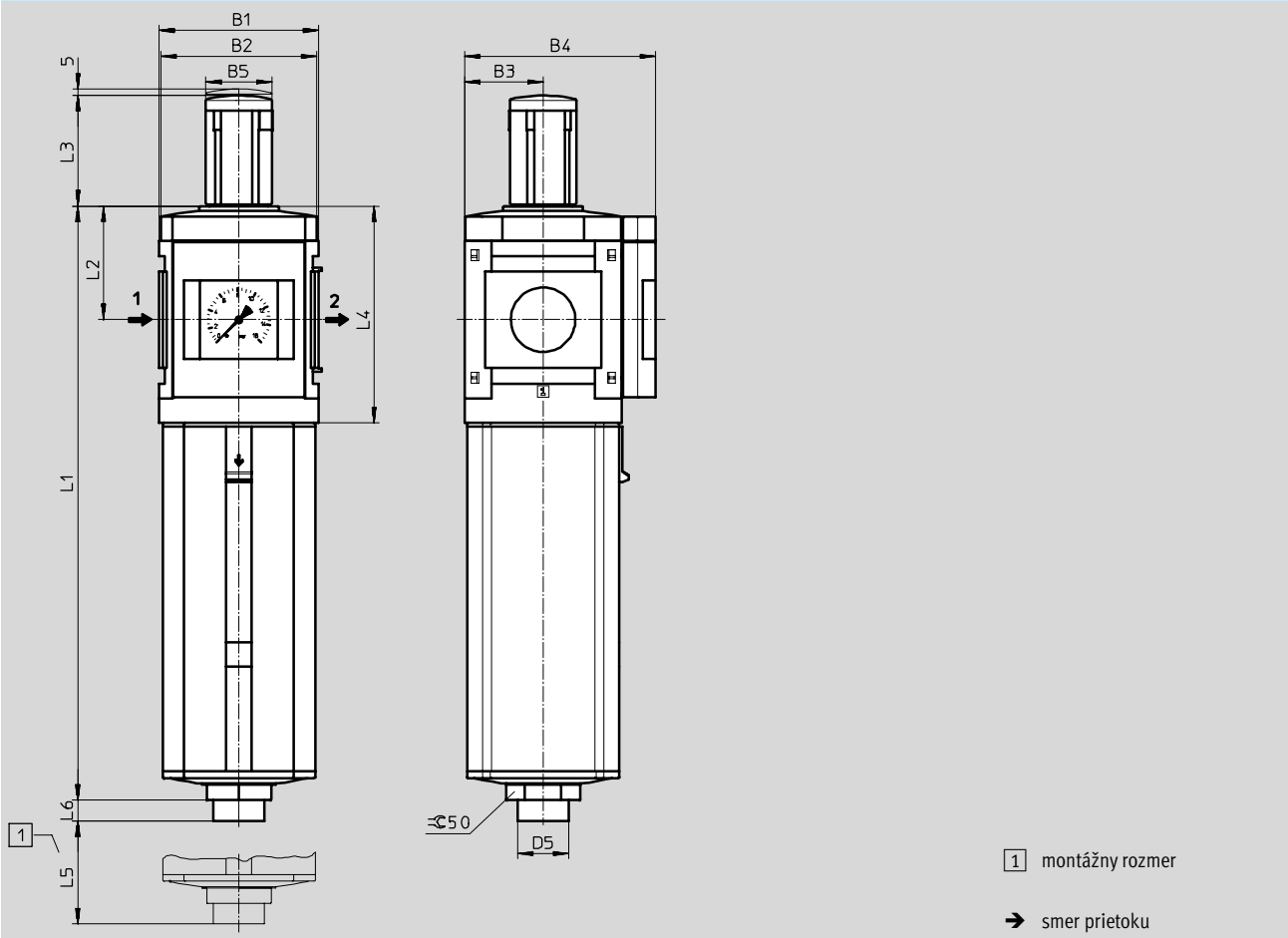
technické údaje



Rozmery – štandard

st'ahovanie CAD modelov → www.festo.sk/engineering

s manometrom, jednotkou indikácie [bar], dlhý otočný ovládač



typ	B1	B2	B3	B4	B5	D5 -Ø-	L1	L2	L3	L4	L5	L6
MS12-LFR	124	122	61	148	51	40	460	88	86	168	250	16

Úprava stlačeného vzduchu, rad MS12
regulačné ventily s filtrom

2.22

Regulačné ventily s filtrom MS12-LFR, rad MS

technické údaje

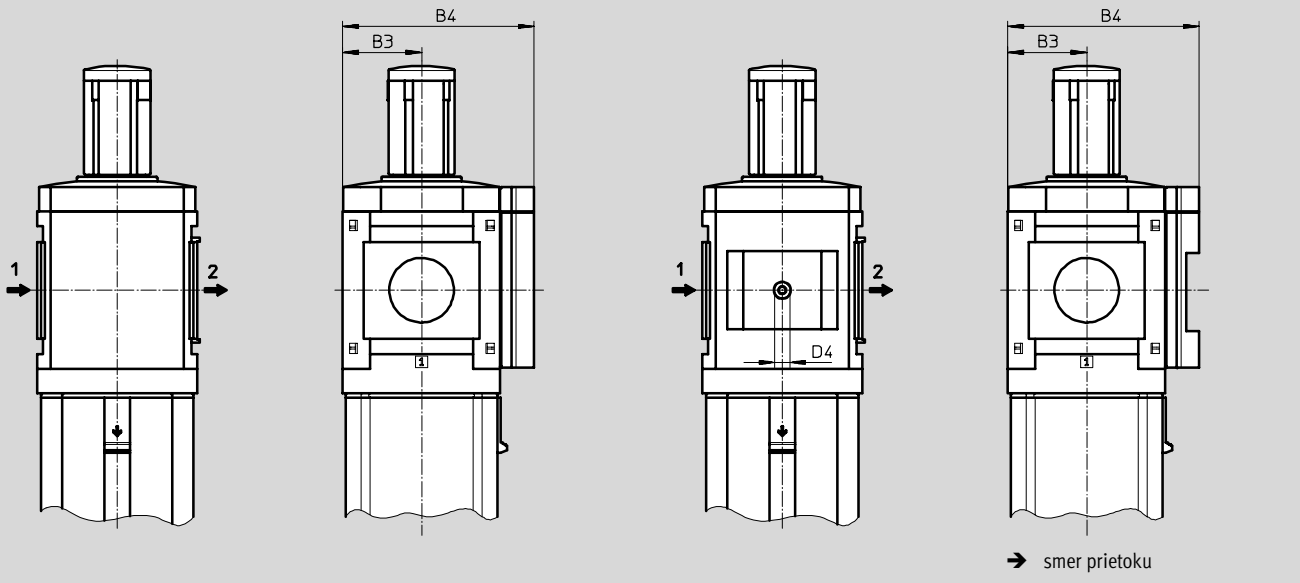


Úprava stlačeného vzduchu, rad MS12
regulačné ventily s filtrom

2.22

Rozmery – alternatívy s manometrom
uzatváracia clona VS

st'ahovanie CAD modelov → www.festo.sk/engineering
adaptér A4 pre EN manometer 1/4, bez manometra



typ	B3	B4	D4
MS12-LFR-...-VS	61	148	-
MS12-LFR-...-A4	61	148	G1/4

Rozmery – otočný ovládač

dlhý, uzamykateľný LD-AS



typ	B5	B6	L3
MS12-LFR-...-LD-AS	64,4	39	95,5

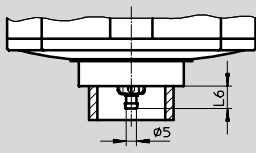
Regulačné ventily s filtrom MS12-LFR, rad MS

technické údaje

FESTO

Rozmery – odlučovanie kondenzátu

ručné M

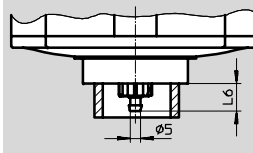


nástrčná spojka pre plastovú hadicu PCN-4

typ	L6
MS12-LFR-...-M	11

sťahovanie CAD modelov → www.festo.sk/engineering

automatické V

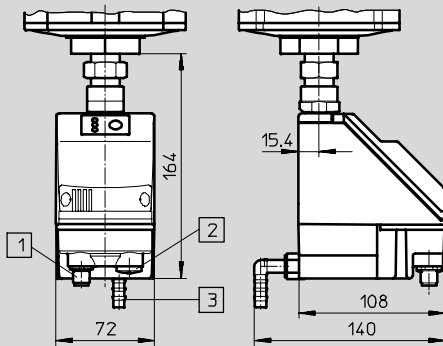


nástrčná spojka pre plastovú hadicu PCN-4

typ	L6
MS12-LFR-...-V	13

automatické, elektricky ovládané E1 ... E4

technické údaje PWEA → 3 / 4.6-4



- 1) variant E1
PWEA-AP-... s konektorom M12x1, 5 pólov pre SIM-M12-5GD-...
- 2) variant E2/E3/E4
PWEA-AC-... s káblovou priechodkou Pg9
- 3) pripojenie, otočné o 360°, pre plastové hadicové vedenie PUN-H-12x2-...

Údaje pre objednávku

rozsah regulácie tlaku 0,5 ... 12 barov, kovová nádobka, dlhá otočná hlavica, s príslušenstvom uzamykateľným

odlučovanie kondenzátu	veľkosť	pripojenie	jemnosť filtra 5 µm	jemnosť filtra 40 µm
			č. dielu typ	č. dielu typ

smer prietoku zľava doprava

automatické	MS12	G1 ... G2 ¹⁾	537 150	MS12-LFR-G-D7-CUV-LD-AS	537 149	MS12-LFR-G-D7-EUV-LD-AS
-------------	------	-------------------------	---------	-------------------------	---------	-------------------------

1) pripojovací dosku je potrebné objednať samostatne ako príslušenstvo → 3 / 2.31-0

Regulačné ventily s filtrom MS12-LFR, rad MS

údaje pre objednávku – stavebnica výrobkov

FESTO

Úprava stlačeného vzduchu, rad MS12
regulačné ventily s filtrom

2.22

M Minimálne údaje →

č. stavebnice	konštrukčný rad	veľkosť	funkcia	prípojovací rozmer	rozsah regulácie tlaku	jemnosť filtra	nádobka
535 022	MS	12	LFR	AGF AGG AGH AGI G	D6 D7 D8	E C	U
príklad objednávky							
535 022	MS	12	- LFR	- AGF	- D6	- C	- U

Tabuľka pre objednávku

šírka modulu	[mm]	124	podmienky	kód	zadanie kódu
M č. stavebnice		535 022			
konštrukčný rad		štandardný		MS	MS
veľkosť		12		12	12
funkcia		regulačný ventil s filtrom		-LFR	-LFR
prípojovací rozmer		prípojovacia doska G1		-AGF	
		prípojovacia doska G1¼		-AGG	
		prípojovacia doska G1½		-AGH	
		prípojovacia doska G2		-AGI	
		modul bez prípojovacieho závit, bez prípojovacej dosky		-G	
rozsah regulácie tlaku		0,3 ... 7 barov		-D6	
		0,5 ... 12 barov		-D7	
		0,5 ... 16 barov		-D8	
jemnosť filtra		40 µm		-E	
		5 µm		-C	
nádobka		kovová nádobka		-U	-U

prenosový kód objednávky

535 022	MS	12	- LFR	-	-	-	- U
---------	----	----	-------	---	---	---	-----

Regulačné ventily s filtrom MS12-LFR, rad MS

údaje pre objednávku – stavebnica výrobkov

FESTO

→ M		0 Výber (možnosti)				
odlučovanie kondenzátu	alternatívny manometra	alternatívna stupnica manometra	otočná hlavica	uzamykateľnosť	spôsob upevnenia	alternatívny smer prietoku
M V E1 E2 E3 E4	VS A4	PSI MPA	LD	AS	WP	Z
- E1	-	-	- LD	- AS	- WP	- Z

Tabuľka pre objednávku					
šírka modulu	[mm]	124	podmienky	kód	zadanie kódu
↓ M	odlučovanie kondenzátu	ručné		-M	
		plnoautomatické (P1 max. 12 barov)	1	-V	
		externé plnoautomatické odlučovanie kondenzátu, elektrické, 24 V DC, M12		-E1	
		externé plnoautomatické odlučovanie kondenzátu, elektrické, 110 V AC, pripojovacie svorky		-E2	
		externé plnoautomatické odlučovanie kondenzátu, elektrické, 230 V AC, pripojovacie svorky		-E3	
		externé plnoautomatické odlučovanie kondenzátu, elektrické, 24 V DC, pripojovacie svorky		-E4	
0	alternatívny manometra	uzatvárací kryt		-VS	
		adaptér pre EN manometer 1/4, bez manometra		-A4	
	alternatívna stupnica manometra	psi	2	-PSI	
		MPa	2	-MPA	
	otočná hlavica	dlhá otočná hlavica		-LD	-LD
	uzamykateľnosť	uzamykateľná otočná hlavica		-AS	
	spôsob upevnenia	upevňovacia doska	3	-WP	
	alternatívny smer prietoku	smer prietoku sprava doľava		-Z	

- 1 **V** nie s rozsahom regulácie tlaku D8
 2 **PSI, MPA** nie s alternatívami manometra VS, A4
 3 **WP** iba s pripojovacou doskou AGF, AGG, AGH alebo AGI

prenosový kód objednávky

- [] - [] - [] - **LD** - [] - [] - []

Úprava stlačeného vzduchu, rad MS12
regulačné ventily s filtrom

2.22



Zariadenia na úpravu stlačeného vzduchu, rad MS

príslušenstvo

FESTO

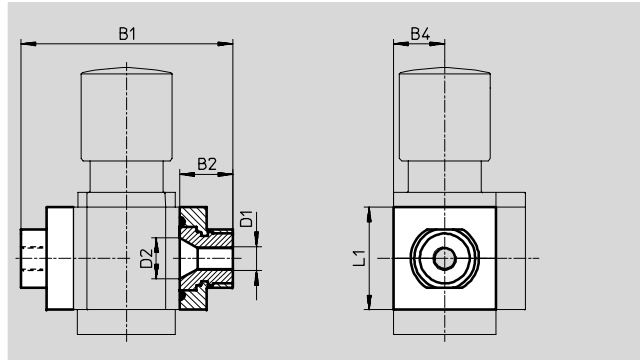
Prípojovacia doska MS4/6-AG...

(objednávacie kód: AG...)

- adaptér pre prívod stlačeného vzduchu
- MS6-AGE pre realizáciu závitového pripojenia G $\frac{3}{4}$

materiál:

hliník



Rozmery a údaje pre objednávku									
veľkosť	B1	B2	B4	D1	D2	L1	hmotnosť [g]	č. dielu	typ
MS4	83,5	21,5	21	G $\frac{1}{8}$	16,8	42	128	526 068	MS4-AGA
				G $\frac{1}{4}$				526 069	MS4-AGB
				G $\frac{3}{8}$				526 070	MS4-AGC
MS6	115	26,5	31	G $\frac{1}{4}$	24	62	300	526 080	MS6-AGB
				G $\frac{3}{8}$				526 081	MS6-AGC
				G $\frac{1}{2}$				526 082	MS6-AGD
				G $\frac{3}{4}$				526 083	MS6-AGE

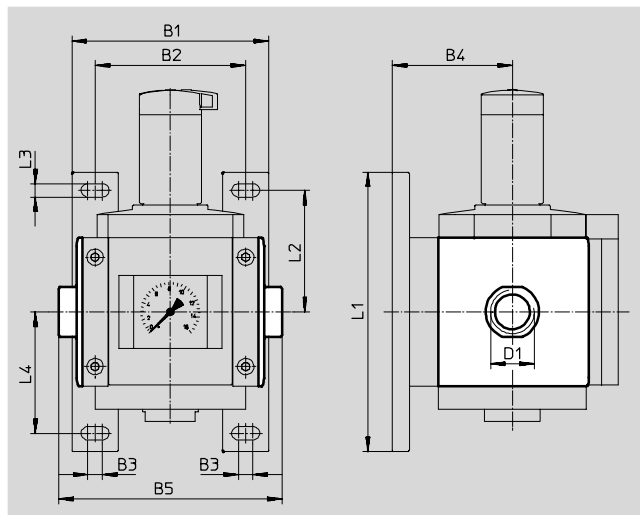
Prípojovacia doska MS12-AG...

(objednávacie kód: AG...)

- adaptér pre prívod stlačeného vzduchu

materiál:

hliníkový tlakový odliatok bez obsahu medi a PTFE



Rozmery a údaje pre objednávku													
veľkosť	B1	B2	B3	B4	B5	D1	L1	L2	L3	L4	hmotnosť [g]	č. dielu	typ
MS12	162	124	12	99	184	G1	230	100	11	100	1 300	537 135	MS12-AGF
					184	G $\frac{1}{4}$						537 136	MS12-AGG
					184	G $\frac{1}{2}$						537 137	MS12-AGH
					196	G2						537 138	MS12-AGI

Zariadenia na úpravu stlačeného vzduchu, rad MS

príslušenstvo

FESTO

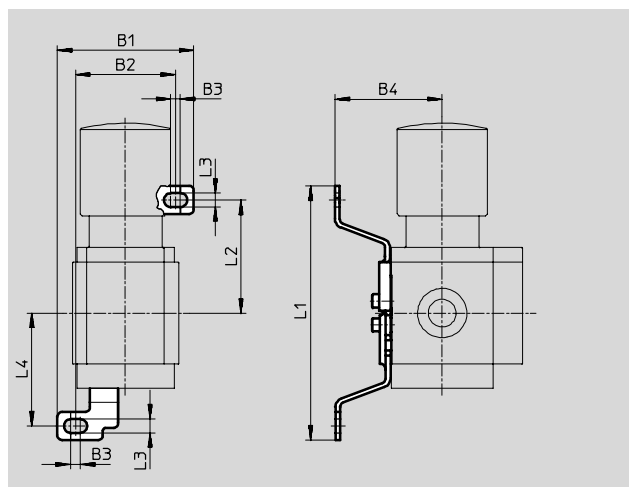
Upevňovací uholník MS4/6-WB

(objednávacie kód: WB)

■ pre montáž na stenu

materiál:

ocel'



Rozmery a údaje pre objednávku											
veľkosť	B1	B2	B3	B4	L1	L2	L3	L4	hmotnosť [g]	č. dielu	typ
MS4	56,2	41,2	4	44,2	104,6	46,6	5,6	46,5	46	532 185	MS4-WB
MS6	79,4	61,9	4,5	55	157,6	71	6,6	71	121	532 196	MS6-WB

Upevňovací uholník MS4-WBM

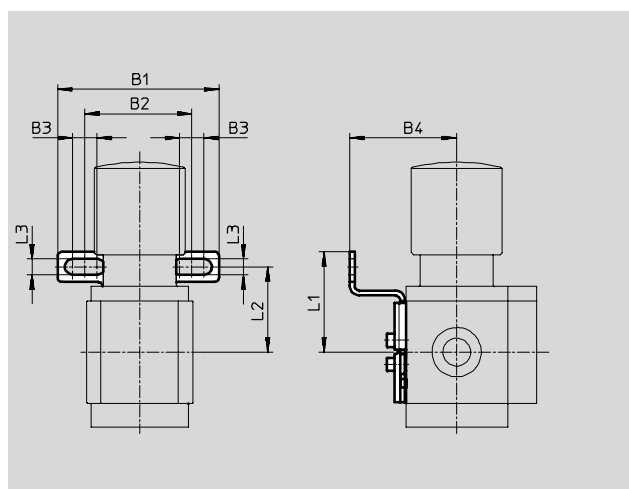
(objednávacie kód: WBM)

■ pre montáž na stenu

■ vhodný aj pre usporiadanie dier u zariadení na úpravu stlačeného vzduchu konštrukčnej rady M

materiál:

ocel'



Rozmery a údaje pre objednávku											
veľkosť	B1	B2	B3	B4	L1	L2	L3	hmotnosť [g]	č. dielu	typ	
MS4	66,5	44	10	44	41,3	35	6,5	48	526 062	MS4-WBM	

Zariadenia na úpravu stlačeného vzduchu, rad MS

príslušenstvo

FESTO

Upevňovací uholník MS4/6-WR

(objednávací kód: WR)

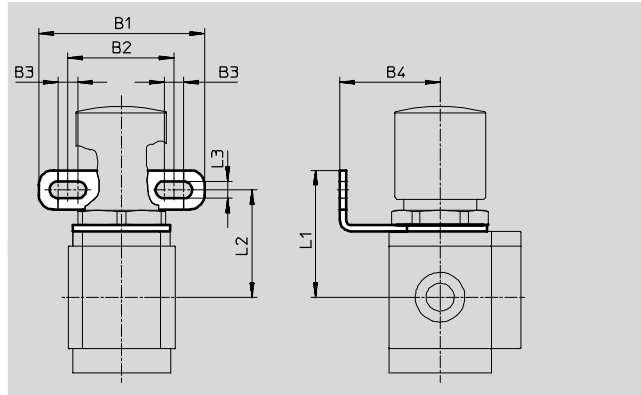
- pre montáž na stenu
- pre regulačný ventil s filtrom a pre tlakový regulačný ventil

materiál:

ocel'

-  upozornenie

Šesťhrannú maticu pre upevnenie tohto uholníka si objednajzte zvlášť.



Rozmery a údaje pre objednávku

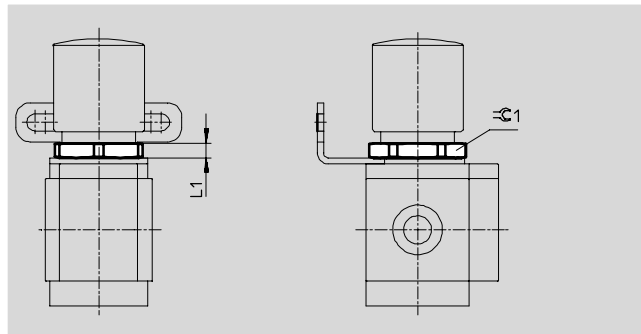
veľkosť	B1	B2	B3	B4	L1	L2	L3	hmotnosť [g]	č. dielu	typ
MS4	68	44	8	41	52	44	7	49	526 064	MS4-WR
MS6	70	42	8,2	40	67	57	7,1	90	526 075	MS6-WR

Šesťhranná matica MS4/6-WRS

- pre montáž do predného panelu
- pre upevnenie upevňovacieho uholníka MS...-WR

materiál:

hliník



Rozmery a údaje pre objednávku

veľkosť	L1	≈ 1	hmotnosť [g]	č. dielu	typ
MS4	6	36	6,9	532 187	MS4-WRS
MS6	7	55	20,9	532 188	MS6-WRS

Zariadenia na úpravu stlačeného vzduchu, rad MS

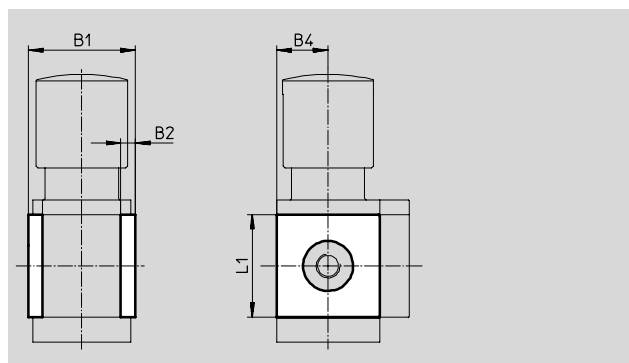
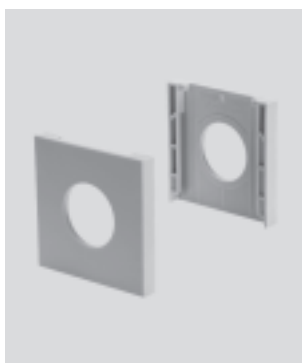
FESTO

príslušenstvo

Uzatvárací kryt MS4/6-END

- pre zakrytie strán telesa, používa sa pre prvý a posledný modul, keď nie sú použité žiadne pripojovacie dosky

materiál:
polyamid, spevnený



Rozmery a údaje pre objednávku						
veľkosť	B1	B2	B4	L1	č. dielu	typ
MS4	43,6	6	21	42	538 779	MS4-END
MS6	67	8	31	62	538 780	MS6-END

Modulová spojka MS...-MV

- pre pripojenie modulu

materiál:
MS4/6: ušľachtilá oceľ/polyacetál

MS12: hliníkový tlakový odliatok,
bez obsahu medi a PTFE



MS4/6



MS12

Údaje pre objednávku			
veľkosť	hmotnosť [g]	č. dielu	typ
MS4	36	532 798	MS4-MV
MS6	54	532 799	MS6-MV
MS12	500	537 134	MS12-MV

Zariadenia na úpravu stlačeného vzduchu, rad MS

príslušenstvo



Upevňovací uholník MS4/6-WP...

montážne vzdialenosti pre upevnenie kombinácií zariadení na úpravu stlačeného vzduchu

1 zariadenie

MS4-...: 40 mm

MS6-...: 62 mm

2 zariadenia

MS4-...: 80 mm

MS6-...: 124 mm s WP, WPB

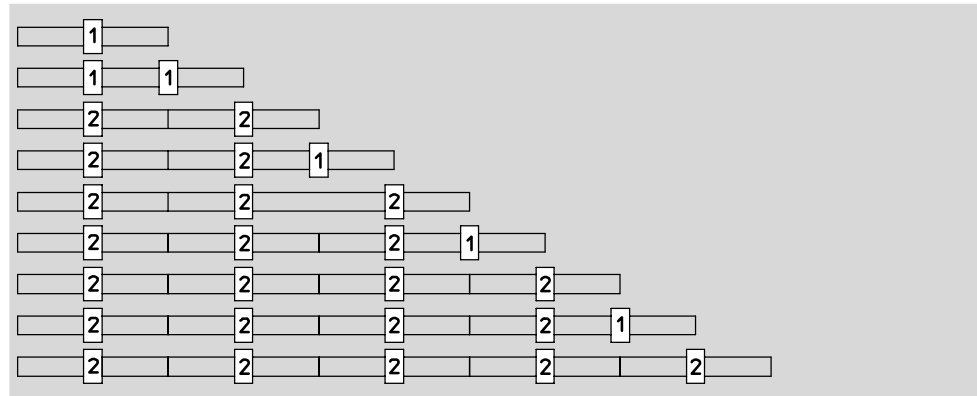
138 mm s WPM-2D

1 upevňovací uholník WP, WPB alebo WPM-D

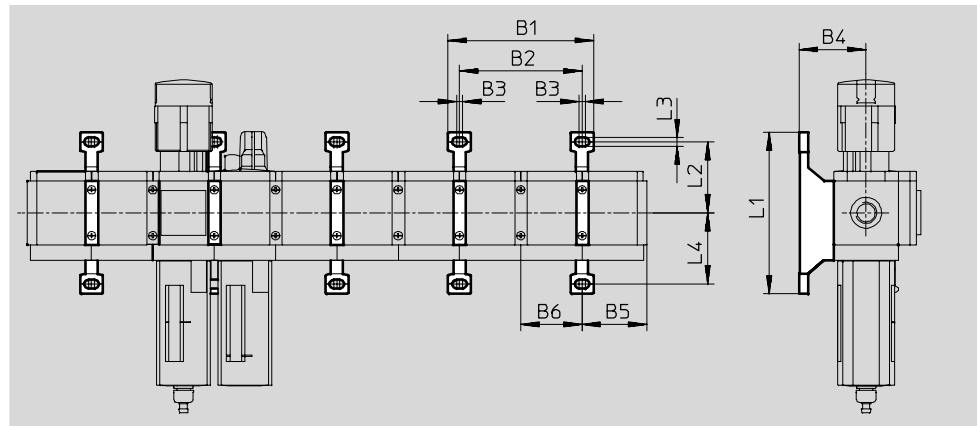
2 upevňovací uholník WP, WPB alebo WPM-2D

počet zariadení

1 2 3 4 5 6 7 8 9 10



montážne rozmery



typ	B1	B2	B3	B4	B5	B6	L1	L2	L3	L4	
MS4-WP	95,2	80	4	44	41,9	40	106	46,5	5,6	46,7	
MS4-WPB				66						40	
MS4-WPM-...D				44						92,8	34,8
MS6-WP	141	124	4,5	54	64,5	62	158	71	6,6	71	
MS6-WPB				90,5						69	41,3
MS6-WPM-...D				168						138	17,5

Zariadenia na úpravu stlačeného vzduchu, rad MS

príslušenstvo

FESTO

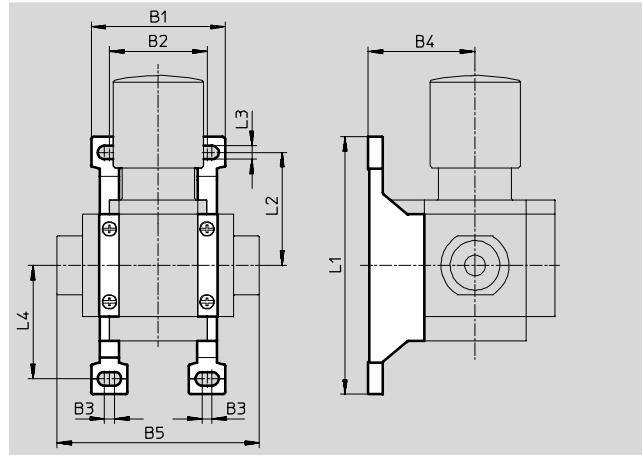
Upevňovací uholník MS4/6-WP

(objednávací kód: WP)

- pre spojenie modulov pre montáž na stenu
- v kombinácii s pripojovacou doskou slúži pre montáž samostatného zariadenia na stenu
- pre tlakový regulačný ventil LRB s uhlovým výstupným blokom B... vzadu

materiál:

hliníkový tlakový odliatok



Rozmery a údaje pre objednávku

veľkosť	B1	B2	B3	B4	B5	L1	L2	L3	L4	hmotnosť [g]	č. dielu	typ
MS4	55,2	40,2	4	44	83,4	106	46,5	5,6	46,7	39	532 184	MS4-WP
MS6	79	62	4,5	54	115	158	71	6,6	71	76	532 195	MS6-WP

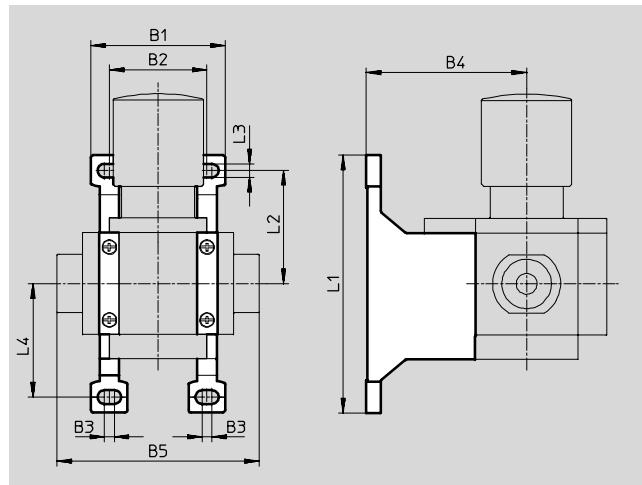
Upevňovací uholník MS4/6-WPB

(objednávací kód: WPB)

- pre spojenie modulov pre montáž na stenu
- v kombinácii s pripojovacou doskou slúži pre montáž samostatného zariadenia na stenu
- s veľkou vzdialenosťou od steny pre tlakový regulačný ventil LRB

materiál:

hliníkový tlakový odliatok



Rozmery a údaje pre objednávku

veľkosť	B1	B2	B3	B4	B5	L1	L2	L3	L4	hmotnosť [g]	č. dielu	typ
MS4	55,2	40,2	4	66	83,4	106	46,5	5,6	46,7	55	526 063	MS4-WPB
MS6	79	62	4,5	90,5	115	158	71	6,6	71	115	526 074	MS6-WPB

Zariadenia na úpravu stlačeného vzduchu, rad MS

príslušenstvo

FESTO

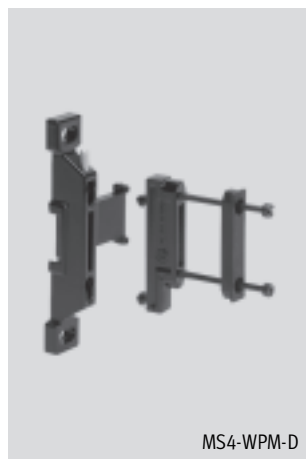
Upevňovací uholník MS4/6-WPM

(Objednávací kód: WPM)

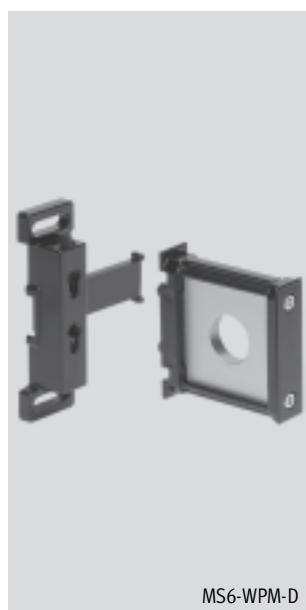
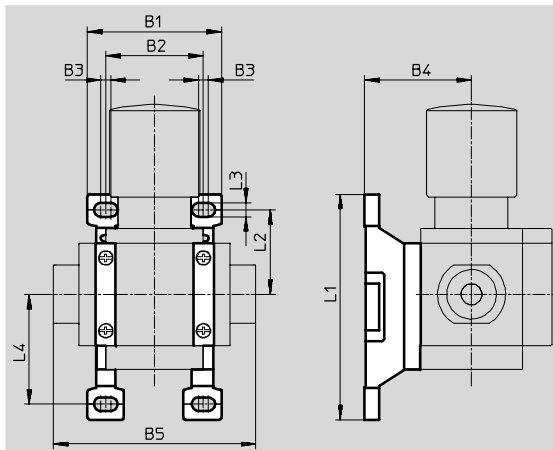
- pre spojenie modulov pre montáž na stenu
- v kombinácii s pripojovacou doskou slúži pre montáž samostatného zariadenia na stenu
- rýchle zavesenie zvesenie
- pre montáž modulov s regulačnou hlavou dolu
- vhodný aj pre usporiadanie dier u zariadení na úpravu stlačeného vzduchu konštrukčného radu M

Dištančný diel D prípadne 2D, obsiahnutý v dodávke, zaručí dodržanie montážnej vzdialenosti

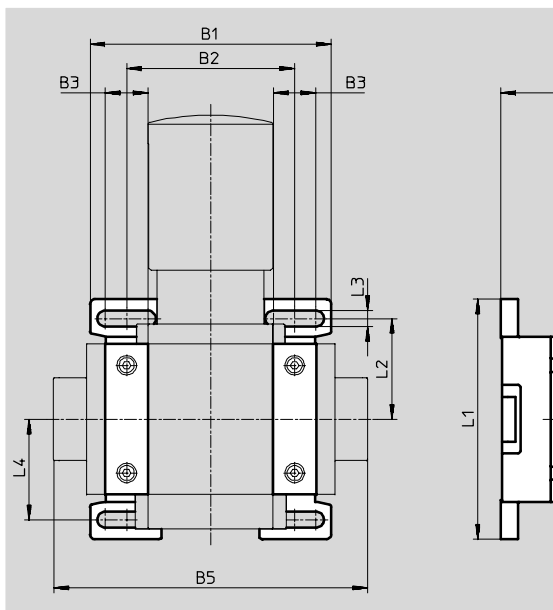
materiál:
hliníkový tlakový odliatok



MS4-WPM-D



MS6-WPM-D



Rozmery a údaje pre objednávku

veľkosť	B1	B2	B3	B4	B5	L1	L2	L3	L4	montážna vzdialenosť	hmotnosť [g]	č. dielu	typ
MS4	55,2	40	4	44	83,4	92,8	34,8	5,6	40	40	45	526 060	MS4-WPM-D
	95,2	80			123,4					80	55	526 061	MS4-WPM-2D
MS6	99	69	17,5	54	129	98,6	41,3	6,6	41,3	62	144	526 073	MS6-WPM-D
	168	138			198					124	154	532 186	MS6-WPM-2D

Zariadenia na úpravu stlačeného vzduchu, rad MS

príslušenstvo

FESTO

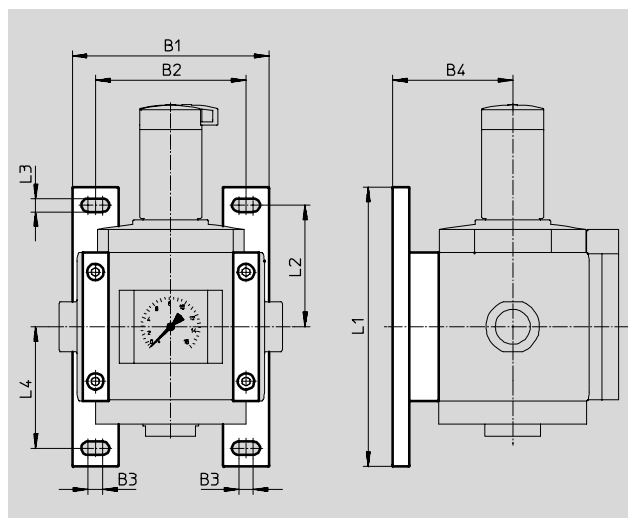
Upevňovací uholník MS12-WP

(objednávací kód: WP)

- pre spojenie modulov pre montáž na stenu
- v kombinácii s pripojovacou doskou slúži pre montáž samostatného zariadenia na stenu

materiál:

hliníkový tlakový odlíatok
bez obsahu medi a PTFE



Rozmery a údaje pre objednávku

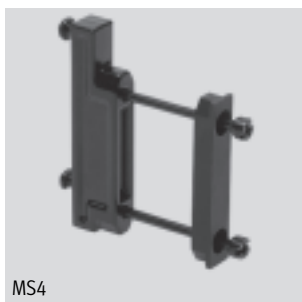
veľkosť	B1	B2	B3	B4	L1	L2	L3	L4	hmotnosť [g]	č. dielu	typ
MS12	162	124	12	99	230	100	11	100	700	537 133	MS12-WP

Modulová spojka MS4/6-MVM

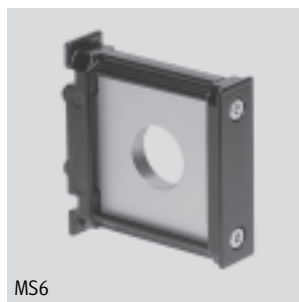
- pre montáž modulov s regulačnou hlavícou dolu
- ako dištančný diel pri výmene zariadení na úpravu stlačeného vzduchu konštrukčného radu M

materiál:

hliníkový tlakový odlíatok



MS4



MS6

Údaje pre objednávku

veľkosť	č. dielu	typ
MS4	532 800	MS4-MVM
MS6	532 801	MS6-MVM

Zariadenia na úpravu stlačeného vzduchu, rad MS

príslušenstvo

FESTO

Manometer MA

d'alšie manometre

→ 3 / 4.0-3



Údaje pre objednávku		technické údaje → 3 / 4.8-4	
pneumatické pripojenie	č. dielu	typ	
R $\frac{1}{8}$	525 726	MA-40-16-R $\frac{1}{8}$ -EN-RG	
R $\frac{1}{4}$	525 729	MA-40-16-R $\frac{1}{4}$ -EN-RG	
G $\frac{1}{4}$	183 901	MA-40-16-G $\frac{1}{4}$ -EN	

Tlmič hluku U

d'alšie tlmiče hluku

→ 3 / 6.1-2



Údaje pre objednávku		technické údaje → 3 / 6.1-2	
veľkosť	pneumatické pripojenie	č. dielu	typ
MS4	G $\frac{1}{4}$	6 842	U- $\frac{1}{4}$ -B
MS6	G $\frac{1}{2}$	6 844	U- $\frac{1}{2}$ -B
MS12	G1	151 990	U-1-B

Zásuvka MSSD-EB

pre spínací ventil MS4/6-EE
a ventil s pomalým nábehom
tlaku MS4/6-DE

Zásuvka MSSD-C

pre spínací ventil MS12-EE
a ventil s pomalým nábehom
tlaku MS12-DE



Údaje pre objednávku		technické údaje → zväzok 2	
veľkosť	spôsob upevnenia	č. dielu	typ
MS4/6	technika zaskrutkovania	151 687	MSSD-EB
	technika nožných svoriek	192 745	MSSD-EB-S-M14
MS12	technika zaskrutkovania	34 583	MSSD-C
	technika nožných svoriek	192 748	MSSD-C-S-M16

Zariadenia na úpravu stlačeného vzduchu, rad MS

príslušenstvo

FESTO

Zásuvka s káblom KMEB a LED diódou

pre spínací ventil MS4/6-EE a ventil s pomalým nábehom tlaku MS4/6-DE



Zásuvka s káblom KMC a LED diódou

pre spínací ventil MS12-EE a ventil s pomalým nábehom tlaku MS12-DE

Údaje pre objednávku			technické údaje → zväzok 2		
veľkosť	rozsah prevádzkového napätia	indikácia stavu zopnutia	dĺžka kábla [m]	č. dielu	typ
MS4/6	24 V DC	LED dióda	2,5	151 688	KMEB-1-24-2,5-LED
	24 V DC	LED dióda	5	151 689	KMEB-1-24-5-LED
	24 V DC	LED dióda	10	193 457	KMEB-1-24-10-LED
	230 V AC	–	2,5	151 690	KMEB-1-230AC-2,5
	230 V AC	–	5	151 691	KMEB-1-230AC-5
MS12	24 V DC	LED dióda	2,5	30 931	KMC-1-24DC-2,5-LED
	24 V DC	LED dióda	5	30 933	KMC-1-24DC-5-LED
	24 V DC	LED dióda	10	193 459	KMC-1-24-10-LED
	230 V AC	–	2,5	30 932	KMC-1-230AC-2,5
	230 V AC	–	5	30 934	KMC-1-230AC-5

Svetelné tesnenie MEB-LD

pre zásuvku s káblom KMEB a zásuvku MSSD-EB



Svetelné tesnenie MC-LD

pre zásuvku s káblom KMC a zásuvku MSSD-C

Údaje pre objednávku		technické údaje → zväzok 2	
veľkosť	rozsah prevádzkového napätia	č. dielu	typ
MS4/6	12 ... 24 V DC	151 717	MEB-LD-12-24DC
	230 V DC/AC ±10%	151 718	MEB-LD-230AC
MS12	12 ... 24 V DC	19 145	MC-LD-12-24DC
	230 V DC/AC ±10%	19 146	MC-LD-230AC

Zariadenia na úpravu stlačeného vzduchu, rad MS

príslušenstvo

FESTO

Tlakový spínač PEV

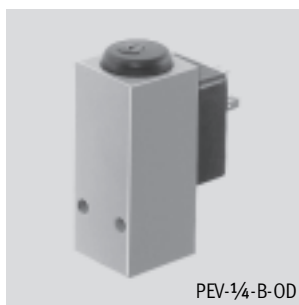
(objednávací kód: X/Y/M12)

ďalšie tlakové spínače

→ zväzok 4



PEV-1/4-SC-OD



PEV-1/4-B-OD



PEV-1/4-B-M12

Údaje pre objednávku				technické údaje → zväzok 4	
pneumatické pripojenie	bod zopnutia tlaku	elektrické pripojenie	objednávací kód	č. dielu	typ
G $\frac{1}{4}$	nastaviteľný pomocou odčítateľnej stupnice	konektor, štvorcová konštrukcia podľa DIN EN 175 301, vyhotovenie A	X	161 760	PEV-1/4-SC-OD
	nastaviteľný		Y	175 250	PEV-1/4-B-OD
	nastaviteľný	konektor M12x1, 4 póly	M12	192 488	PEV-1/4-B-M12

Zásuvka

pre tlakový spínač PEV-1/4-...-OD



Údaje pre objednávku			technické údaje → zväzok 2	
rozsah prevádzkového napätia			č. dielu	typ
AC	DC			
≤ 250 V	≤ 250 V		171 157	MSSD-C-4P

Uhlová zásuvka

pre tlakový spínač PEV-1/4-...-OD



Údaje pre objednávku			technické údaje → zväzok 4	
rozsah prevádzkového napätia		indikácia stavu zopnutia	č. dielu	typ
AC	DC			
-	15 ... 30 V	žltá LED dióda	164 274	PEV-1/4-WD-LED-24
≤ 230 V	≤ 180 V	žltá LED dióda	164 275	PEV-1/4-WD-LED-230

Zariadenia na úpravu stlačeného vzduchu, rad MS

príslušenstvo

FESTO

Tlakový snímač SDE1-...-H18/W18

(Objednávací kód: AD5/AD6)

s vnútorným závitom

Tlakový snímač SDE1-...-R14/R18

s vonkajším závitom pre priamu montáž na zariadenie na úpravu stlačeného vzduchu s prípojkou manometra

d'alšie tlakové snímače

→ zväzok 4



SDE1-...-H18/W18



SDE1-...-R14/R18

Údaje pre objednávku					technické údaje → zväzok 4	
elektrický výstup	elektrické pripojenie	indikácia	objednávací kód	č. dielu	typ	
vnútorný závit G1/8, rozsah merania tlaku 0 ... 10 bar, relatívne meranie tlaku						
1 spínaný výstup PNP	M8x1, 3 póly	LCD	AD5	192 030	SDE1-D10-G2-H18-C-P1-M8	
2 spínané výstupy PNP a 4 ... 20 mA analóg	M12x1, 5 pólov	svetelná LCD indikácia	AD6	534 062	SDE1-D10-G2-W18-L-2I-M12	
vonkajší závit R1/8, rozsah merania tlaku 0 ... 10 bar, relatívne meranie tlaku						
1 spínaný výstup PNP	M8x1, 3 póly	LCD	–	192 026	SDE1-D10-G2-R18-C-P1-M8	
	M8x1, 3 póly	svetelná LCD indikácia	–	529 970	SDE1-D10-G2-R18-L-P1-M8	
	M12x1, 3 póly	svetelná LCD indikácia	–	534 064	SDE1-D10-G2-R18-L-P1-M12	
2 spínané výstupy PNP	M8x1, 4 póly	LCD	–	192 027	SDE1-D10-G2-R18-C-P2-M8	
	M8x1, 4 póly	svetelná LCD indikácia	–	529 971	SDE1-D10-G2-R18-L-P2-M8	
1 spínaný výstup PNP a 0 ... 10 V analóg	M8x1, 4 póly	LCD	–	529 958	SDE1-D10-G2-R18-C-PU-M8	
	M8x1, 4 póly	svetelná LCD indikácia	–	529 972	SDE1-D10-G2-R18-L-PU-M8	
vonkajší závit R1/4, rozsah merania tlaku 0 ... 10 bar, relatívne meranie tlaku						
1 spínaný výstup PNP	M8x1, 3 póly	LCD	–	192 028	SDE1-D10-G2-R14-C-P1-M8	
	M8x1, 3 póly	svetelná LCD indikácia	–	529 967	SDE1-D10-G2-R14-L-P1-M8	
	M12x1, 3 póly	svetelná LCD indikácia	–	534 157	SDE1-D10-G2-R14-L-P1-M12	
2 spínané výstupy PNP	M8x1, 4 póly	LCD	–	192 029	SDE1-D10-G2-R14-C-P2-M8	
	M8x1, 4 póly	svetelná LCD indikácia	–	529 968	SDE1-D10-G2-R14-L-P2-M8	
1 spínaný výstup PNP a 0 ... 10 V analóg	M8x1, 4 póly	LCD	–	529 957	SDE1-D10-G2-R14-C-PU-M8	
	M8x1, 4 póly	svetelná LCD indikácia	–	529 969	SDE1-D10-G2-R14-L-PU-M8	

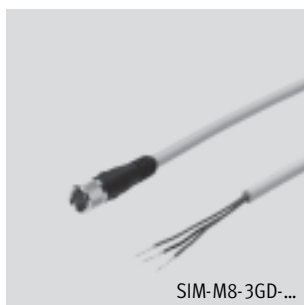
Zariadenia na úpravu stlačeného vzduchu, rad MS

príslušenstvo

FESTO

Zásuvka s káblom SIM-M8-3...
pre tlakový snímač SDE1

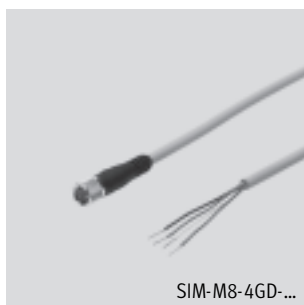
materiál:
polyuretán



Údaje pre objednávku				technické údaje → zväzok 4	
elektrické pripojenie	dĺžka kábla [m]	smer výstupu pripojenia		č. dielu	typ
		pozdĺžny	priečny		
M8x1, 3 póly	2,5	■	–	159 420	SIM-M8-3GD-2,5-PU
		–	■	159 422	SIM-M8-3WD-2,5-PU
	5	■	–	159 421	SIM-M8-3GD-5-PU
		–	■	159 423	SIM-M8-3WD-5-PU
	10	■	–	192 964	SIM-M8-3GD-10-PU
		–	■	192 965	SIM-M8-3WD-10-PU

Zásuvka s káblom SIM-M8-4...
pre tlakový snímač SDE1

materiál:
polyuretán



Údaje pre objednávku				technické údaje → zväzok 4	
elektrické pripojenie	dĺžka kábla [m]	smer výstupu pripojenia		č. dielu	typ
		pozdĺžny	priečny		
M8x1, 4 póly	2,5	■	–	158 960	SIM-M8-4GD-2,5-PU
		–	■	158 962	SIM-M8-4WD-2,5-PU
	5	■	–	158 961	SIM-M8-4GD-5-PU
		–	■	158 963	SIM-M8-4WD-5-PU

Zariadenia na úpravu stlačeného vzduchu, rad MS

príslušenstvo

FESTO

Zásuvka s káblom SIM-M12-3...
pre tlakový snímač SDE1

materiál:
polyuretán



Údaje pre objednávku			technické údaje → zväzok 4		
elektrické pripojenie	dĺžka kábla [m]	smer výstupu pripojenia		č. dielu	typ
		pozdĺžny	priečny		
M12x1, 3 póly	2,5	■	–	159 428	SIM-M12-3GD-2,5-PU
		–	■	159 430	SIM-M12-3WD-2,5-PU
	5	■	–	159 429	SIM-M12-3GD-5-PU
		–	■	159 431	SIM-M12-3WD-5-PU

zásuvka s káblom SIM-M12-4...
pre spínací ventil a pre ventil s
pomalým nábehom tlaku
MS12-EE/DE...-V24P a
tlakový spínač PEV-¼-B-M12

materiál:
polyuretán



Údaje pre objednávku			technické údaje → zväzok 4		
elektrické pripojenie	dĺžka kábla [m]	smer výstupu pripojenia		č. dielu	typ
		pozdĺžny	priečny		
M12x1, 4 póly	5	■	–	164 259	SIM-M12-4GD-5-PU
		–	■	164 258	SIM-M12-4WD-5-PU

Zásuvka s káblom SIM-M12-5...
pre snímač prietoku MS6-SFE
a tlakový snímač SDE1

materiál:
polyuretán



Údaje pre objednávku			technické údaje → zväzok 4		
elektrické pripojenie	dĺžka kábla [m]	smer výstupu pripojenia		č. dielu	typ
		pozdĺžny	priečny		
M12x1, 5 pólov	2,5	■	–	175 715	SIM-M12-5GD-2,5-PU
	5	■	–	175 716	SIM-M12-5GD-5-PU

Zariadenia na úpravu stlačeného vzduchu, rad MS

príslušenstvo

Dvojitá vsuvka ESK

prestavitel'ná pre vyrovnanie uhlov

- pre dodatočnú montáž tlakového spínača PEV alebo tlakového snímača SDE1 na rozbočovací modul MS-FRM

materiál:

mosadz



Údaje pre objednávku				
pripojenie 1	pripojenie 2	č. dielu	typ	PE*
R $\frac{1}{8}$	R $\frac{1}{4}$	534 151	ESK- $\frac{1}{8}$ - $\frac{1}{4}$	1
R $\frac{1}{4}$	R $\frac{1}{4}$	151 521	ESK- $\frac{1}{4}$ - $\frac{1}{4}$	1
	R $\frac{1}{2}$	534 153	ESK- $\frac{1}{4}$ - $\frac{1}{2}$	1

* množstvo v obale

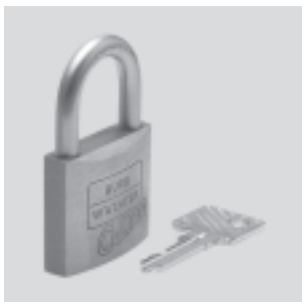
Strmeňový zámok LRV5-D

pre regulačné ventily s filtrom

pripadne tlakové regulačné ventily

materiál:

teleso: mosadz



Údaje pre objednávku		
hmotnosť* [g]	č. dielu	typ
120	193 786	LRV5-D