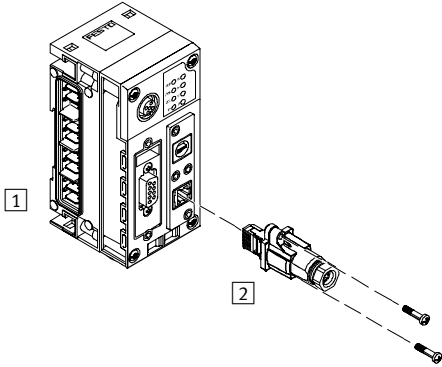


Elektrická prepojovacia technika, pre ethernet

prehľad príslušenstva

Komponenty ethernetu



Príslušenstvo		
	stručný popis	→ strana
1	CPX-FEC-1-IE riadiaci blok CPX-FEC	4 / 4.8-36 Info 220 Interfejs AS
2	FBS-RJ45-8-GS konektor ethernetu s pripojením RJ45, 8 pólov	4 / 5.1-187 Info 220 Interfejs AS

Ethernet – prehľad dodávok			
názov	typ	CPX-FEC-1-IE	→ strana
konektor ethernetu s pripojením RJ45, 8 pólov	FBS-RJ45-8-GS	■	4 / 5.1-187

Elektrická prepojovacia technika, pre ethernet

technické údaje – FBS-RJ45-8-GS

FESTO

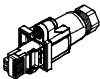
- konektor ethernetu s pripojením RJ45, 8 pólov
- ochrana proti prepólovaniu
- vysoká kvalita prenosu
- odpojiteľný spoj



Príslušenstvo pre ventilové terminály
elektrická prepojovacia technika

5.1

Všeobecné technické údaje	
typ	FBS-RJ45-8-GS
montážna poloha	ľubovoľná
prierez vodičov [mm ²]	max. 0,16
priechodka pre kábel	PG7
prípustný Ø kábla [mm]	4 ... 5,4
spôsob ochrany podľa EN 60 529	IP67
materiál telesa	polyamid
materiál kontaktov	bronz, poniklovaný/pozlátený
prevádzková teplota [°C]	-5 ... +60
skladovacia teplota [°C]	-20 ... +70

Údaje pre objednávku						
	elektrické pripojenie	spôsob upevnenia	elektrická odolnosť [V]	hmotnosť výrobku [g]	typ	č. dielu
	priamy konektor, 8 pólov,	2 skrutky M3x14	1000 AC	15	FBS-RJ45-8-GS	534 494

Elektrická prepojovacia technika, pre ethernet

technické údaje – FBS-RJ45-8-GS

FESTO

Rozmery

FBS-RJ45-8-GS

CAD modely na stiahnutie → www.festo.sk/engineering

