



- Valvola Clean Design
- Igienica
- Resistente alla corrosione
- Facile da pulire

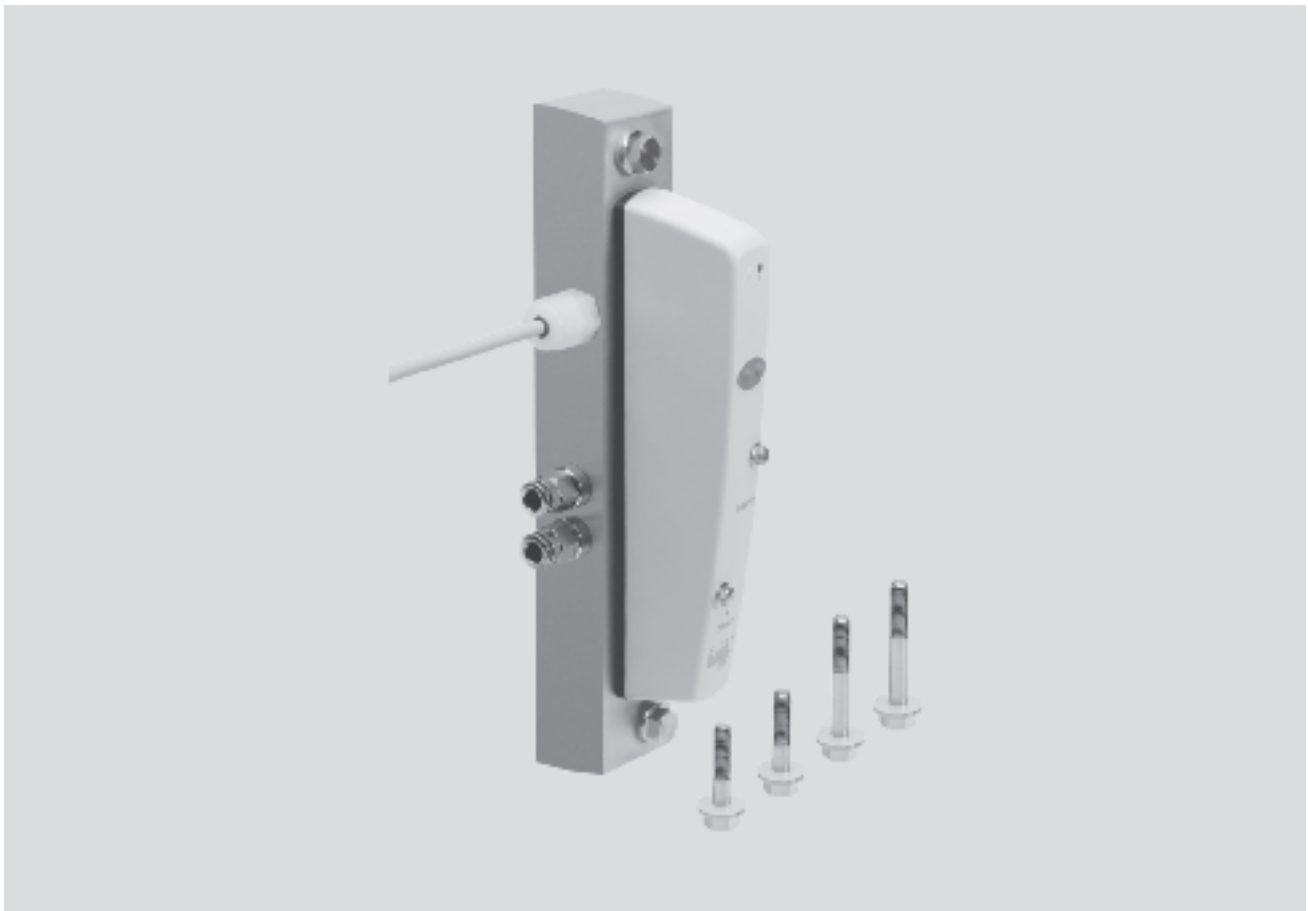
Elettrovalvole CDSV, Clean Design

Caratteristiche

FESTO

Valvole ottimizzate
Clean Design

3.4



Le valvole CDSV Clean Design

L'elettrovalvola CDSV si fonda su una consolidata tecnologia costruttiva per valvole unita ad un corpo in plastica estremamente resistente.

Le funzioni valvole a impulsi 5/2, valvole 5/3 e 2 valvole 3/2, consentono di soddisfare i requisiti igienici dell'industria alimentare.

Sottobase singola

- 1 posizione valvola
- 2 bobine
- Attacco mediante cavo PVC 10 m
- Servopilotaggio esterno
- Foro di scarico convogliato

Progettata considerando l'impiego pratico

- Igienica
- Resistente alla corrosione
- Facile da pulire

Versatile, flessibile:

- Portata 300 ... 650 l/min
- Larghezza valvole 18 mm

Le valvole sono uguali a quelle presenti nell'unità di valvole CDVI. Ciò semplifica la progettazione, l'ordinazione e la gestione di scorte.

Elettrovalvole CDSV, Clean Design

Caratteristiche

FESTO

CDSV e CDVI – I requisiti



L'industria alimentare esige requisiti igienici maggiori rispetto a industrie di altri settori: di conseguenza non sono concessi compromessi per quanto riguarda semplicità di pulizia e resistenza alla corrosione.

La soluzione: CDSV e CDVI.

Il dialogo costante con le principali aziende dell'industria alimentare e dell'imballaggio ha consentito lo sviluppo e la creazione di valvole e unità di valvole idonee a settori dove si verificano contatti con liquidi vari. Le valvole Clean Design si distinguono dai prodotti della concorrenza proprio per il design rivoluzionario, resistente alla corrosione ed ottengono i migliori riconoscimenti per la semplicità di pulizia.

CDSV e CDVI – La soluzione

Design essenziale, semplice soluzione igienica

Oltre ai minimi tempi per la pulizia, CDSV e CDVI minimizzano anche installazione e montaggio. Non esistono più quadri elettrici in acciaio inossidabile e il collegamento elettrico avviene grazie a un cavo preassemblato pronto per il montaggio. Naturalmente l'unità CDSV è completamente montata, in particolare prove e collaudi vengono eseguiti in fabbrica in conformità a IP65 e IP67. Questo permette di ridurre al minimo i costi di installazione. Le varianti di

equipaggiamento sono riportate nelle tabelle nella sezione Sistemi di ordinazione a pagina → 2 / 3.4-12. La sottobase singola è provvista di comuni linee di alimentazione e scarico.

Unità di valvole CDVI

L'unità di valvole è disponibile come esecuzione base a quattro o otto posti valvola, può essere ampliata, su richiesta, di altri quattro posti valvola. In questo caso occorre applicare blocchi di espansione. Per ulteriori informazioni fare riferimento al → Volume 4.

Igiene teorica e pratica: CDSV

Le indicazioni teoriche per la configurazione "igienica" di componenti di macchine sono riportate nelle norme DIN EN 1672-2 e DIN ISO 14 159.

Facile da pulire grazie a:

- assenza di spigoli vivi
- assenza di piccoli raggi
- assenza di spigoli sporchi
- spazio tra le valvole per facilitare la pulizia
- materiali resistenti alla corrosione

La valvola CDSV Clean design può essere pulita con detergenti prodotti da

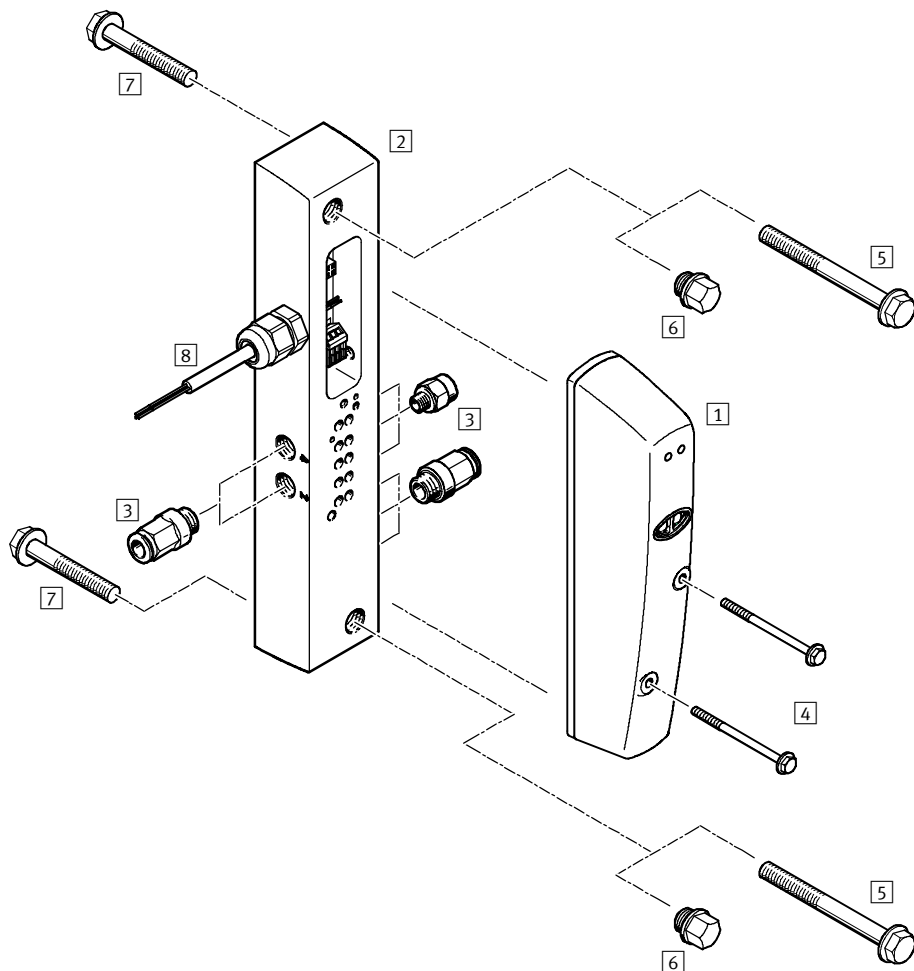
- Henkel
 - Ecolab
 - Johnson Diversey
 - Kärcher
- appositi per l'alluminio.

Elettrovalvole CDSV, Clean Design

Panoramica componenti

FESTO

Panoramica – Valvola singola Clean design



- | | | | | | |
|---|-------------------------------|---|---|---|--|
| 1 | Valvola per sottobase CDSV | 5 | Viti esagonali M6x40-A2-80 per sottobase, montaggio anteriore ¹⁾ | 7 | Viti esagonali M6x18-A2-80 per sottobase, montaggio posteriore ¹⁾ |
| 2 | Sottobase | 6 | Tappi CDV15.0-G1/8 ¹⁾ | 8 | Cavo in PVC, resistente alle sostanze chimiche |
| 3 | Raccordi a innesto QS | | | | |
| 4 | Viti di fissaggio per valvola | | | | |

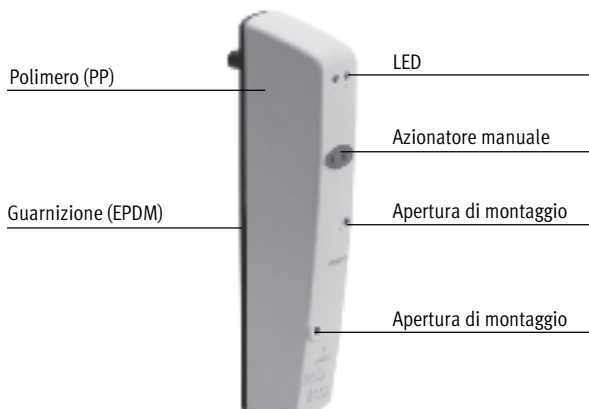
1) Incluso nel kit di montaggio CDSV5.0

Elettrovalvole CDSV, Clean Design

Caratteristiche – Parte pneumatica

FESTO

La fornitura

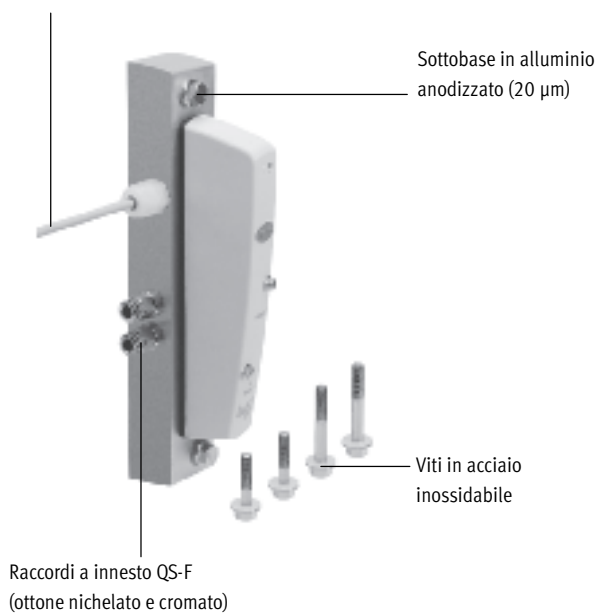


L'unità CDSV presenta le seguenti combinazioni

- Valvola 5/2, monostabile
- Valvola 5/2, bistabile
- Valvola 5/3, posizione di riposo alimentata
- Valvola 5/3, posizione di riposo in scarico
- Valvola 5/3, posizione di riposo chiusa
- 2 valvole 3/2, monostabili, posizione di riposo chiusa
- 2 valvole 3/2, monostabili, posizione di riposo aperta
- 2 valvole 3/2, monostabili, 1 posizione di riposo aperta, 1 posizione di riposo chiusa

Sottobase singola

Cavo multipolare resistente alle sostanze chimiche



La sottobase singola CDSV consente il montaggio di tutte le valvole CDVI. L'unità CDSV è provvista di attacco per il servopilotaggio esterno e viene fornita, preassemblata e collaudata, con valvola e 10 m di cavo in PVC. Su richiesta, raccordi a innesto preassemblati inclusi.

Compensazione della pressione

Lo scarico di prepilotaggio delle bobine delle valvole viene convogliato sul lato destro. In caso di ordinazione del raccordo anche il foro di compensazione della pressione viene fornito con raccordo QS.

Fissaggio

Il kit di montaggio Clean Design, composto da due viti e tappi (i tappi nella figura sono già montati), consente il montaggio anteriore o posteriore.

La posizione di montaggio è indifferente, occorre però montare la valvola in modo che la sporcizia possa essere rimossa durante il lavaggio e che il detergente possa defluire liberamente.

Il programma per l'industria alimentare

Una gamma completa dagli attuatori agli accessori

- Svariati attuatori con esecuzione resistente alla corrosione e con design di facile pulizia
- Diverse tipologie di valvole

- Raccordi in acciaio inossidabile, regolatori di portata

- Tubi omologati per il settore alimentare.

Tutti i prodotti sono collaudati secondo l'impiego pratico con i detergenti dei principali produttori.



Elettrovalvole CDSV, Clean Design

Caratteristiche – Parte pneumatica

FESTO

Accessori

Tubo PLN



Raccordo a innesto QS-F/QSL-F...



Utilizzare solo accessori raccomandati da Festo. Soltanto in questo caso si garantiscono le caratteristiche descritte dell'unità CDVI, quali:

- robustezza
- resistenza alla corrosione
- semplicità di pulizia

Servopilotaggio

Le valvole utilizzate sono elettrovalvole pneumatiche prepilotate.

L'alimentazione del canale del servopilotaggio 12/14 può aver luogo o mediante derivazione dell'aria principale del canale 1 oppure mediante alimentazione separata del servopilotaggio sull'attacco 12/14.

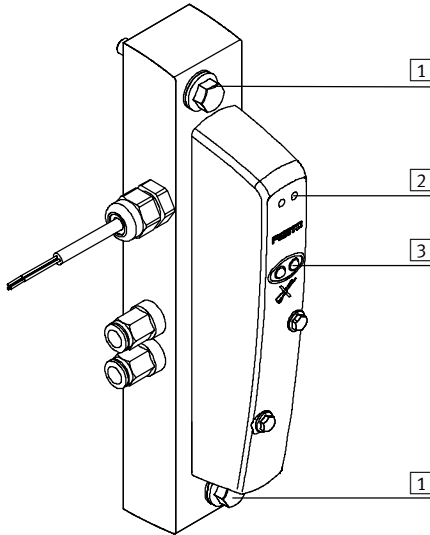
Per pressioni di alimentazione inferiori a 3 bar o superiori a 6 bar è generalmente necessario lavorare con servopilotaggio esterno. In questo caso è utile limitare a max. 6 bar la pressione del servopilotaggio con apposito riduttore.

In caso di ordinazione con codice B (con raccordi a innesto QS-F montati) è incluso 1 distributore a Y QSY-F. Questo distributore consente di effettuare la derivazione diretta del servopilotaggio del canale 1.

Elettrovalvole CDSV, Clean Design

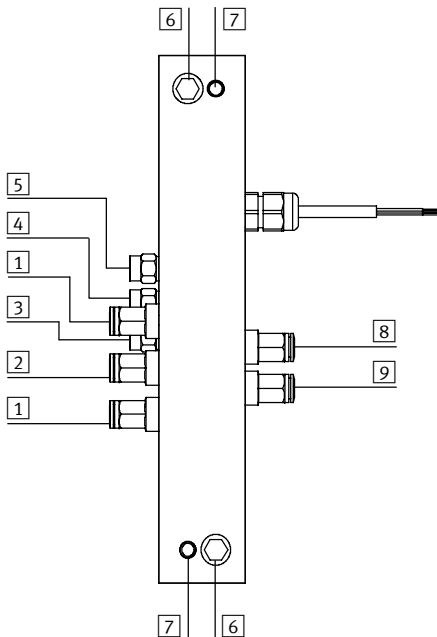
Caratteristiche – Parte pneumatica

Montaggio, elementi di indicazione e di comando



- 1 Foro per il fissaggio frontale con viti M6;
se non utilizzato: copertura prevista con tappo G $\frac{1}{8}$.
- 2 LED gialli (per ogni bobina)
- 3 Azionatore manuale (per ogni bobina dell'elettrovalvola)

Elementi di attacco e di montaggio



- 1 Attacco di scarico (3/5)
- 2 Attacco di alimentazione (1)
- 3 Attacco di scarico pilotaggi (82/84)
- 4 Attacco di servopilotaggio (12/14)
- 5 Attacco di compensazione della pressione
- 6 Foro filettato M6 per montaggio posteriore
- 7 Fori per il fissaggio frontale con viti M6;
copertura prevista con tappo G $\frac{1}{8}$.
- 8 Attacco di lavoro (4) per ogni valvola
- 9 Attacco di lavoro (2) per ogni valvola

Configurazione dei pin – Cavo sottobase singola CDSV

Colore cavo	Assegnazione
Marrone	bobina 14
Nero	bobina 12 (non per valvole 5/2, monostabili)
Blu	com ¹⁾


1) 0 V per collegare valvole a commutazione positiva, per segnali di comando a commutazione negativa 24 V

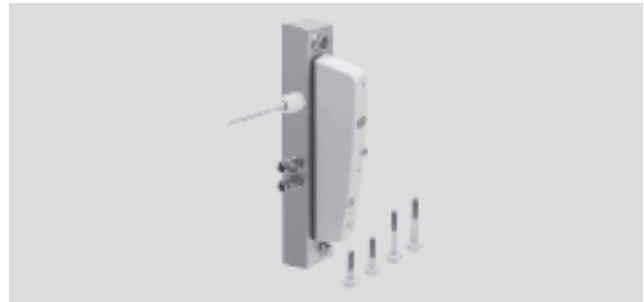
Elettrovalvole CDSV, Clean Design

Foglio dati

FESTO

-  - Portata
300 ... 650 l/min

-  - Larghezza
18 mm



Dati tecnici generali								
Funzione valvola	Valvola 5/2		2 valvole 3/2			Valvola 5/3		
	monostabile	bistabile	Posizione di riposo		1 valvola aperta 1 valvola chiusa	Posizione di riposo		
Cod. ordinazione funzione valvola	M	J	aperta	chiusa		H	alimentata	in scarico
Cod. ordinazione funzione valvola	M	J	N	K	H	B	E	G
Struttura e composizione	Valvola a spola							
Larghezza [mm]	18							
Diametro nominale [mm]	5							
Lubrificazione	senza grassi silconici (senza sostanze che intaccano la vernice)							
Tipo di fissaggio	<ul style="list-style-type: none"> ■ Valvole con 2 viti (DIN 6921) ■ Sottobase singola con 2 viti M6x40 (fissaggio anteriore) con 2 viti M6x18 (fissaggio posteriore) 							
Posizione di montaggio	qualsiasi							
Azionatore manuale	monostabile							
Conessioni pneumatiche								
Attacco alimentazione	1	G $\frac{3}{8}$						
Attacco scarico	3/5	G $\frac{3}{8}$						
Linee di lavoro	2/4	G $\frac{3}{8}$						
Attacco servopilotaggio	12/14	M5						
Attacco scarico di servopilotaggio	82/84	M5						
Attacco compensazione della pressione	M5							

Pressione di esercizio [bar]								
Cod. ordinazione funzione valvola	M	J	N	K	H	B	E	G
P1 con servopilotaggio esterno	-0,9 ... +10		3 ... 10 ¹⁾			-0,9 ... +10		
Servopilotaggio	3 ... 6							
P1, con servopilotaggio interno	3 ... 6							

1) Valvole 3/2 non adatte al vuoto

Tempi di commutazione valvola [ms]									
Cod. ordinazione funzione valvola	M	J	N	K	H	B	E	G	
Tempi di commutazione	azionamento	12	-	10	10	10	12	12	12
	disazionamento	22	-	22	22	22	25	25	25
	azionamento/ disazionamento	-	10	-	-	-	17	17	17

Elettrovalvole CDSV, Clean Design

Foglio dati

Condizioni d'esercizio e ambientali								
Cod. ordinazione funzione valvola	M	J	N	K	H	B	E	G
Fluido	aria compressa filtrata, lubrificata o non lubrificata							
Grado di capacità filtrante	[µm]	40						
Temperatura d'esercizio	[°C]	-5 ... +50						
Temperatura del fluido	[°C]	-5 ... +50						
Resistenza alla corrosione KBK ¹⁾		3						

- 1) Classe di resistenza alla corrosione 3 a norme Festo 940 070
Componenti soggetti a forte corrosione. Componenti esterni visibili, a contatto diretto con l'atmosfera industriale normale o con fluidi come solventi e detergenti, le cui superfici devono soddisfare requisiti prevalentemente funzionali.

Dati elettrici								
Cod. ordinazione funzione valvola	M	J	N	K	H	B	E	G
Compatibilità elettromagnetica	Immunità alle interferenze conforme a EN 61 000-6-2							
Tensione	[V cc]	24 (±10%)						
Requisiti minimi per l'alimentazione di tensione	0,4 V/ms tempo minimo di aumento della tensione per raggiungere la fase di corrente di punta							
Ondulazione residua	[Vss]	4						
Assorbimento corrente di inserzione	■ per bobina a 24 V (con LED) tip. 60 mA							
Assorbimento di corrente in esercizio	■ per bobina a 24 V (con LED) min. 26 mA							
Potenza elettrica assorbita per bobina (con LED)	[W]	1,5						
Durata dell'inserimento ED	100%							
Grado di protezione a norme EN 60 529	IP65/67 (completamente montata)							
Resistenza alle vibrazioni	a norme DIN/IEC 68/EN 60 068, parte 2-6 e IEC 721/EN 60 068 parte 2-3							
Resistenza agli urti	a norme DIN/IEC 68/EN 60 068, parte 2-27 e IEC 721							
Resistenza agli urti ripetuti	a norme DIN/IEC 68/EN 60 068, parte 2-29: +/-15 g a 6 ms, 1000 cicli							

Materiali								
Cod. ordinazione funzione valvola	M	J	N	K	H	B	E	G
Calotta protettiva	polipropilene (PP), TPE, poliammide (PA)							
Sottobase	AL (anodizzato, min. 20 µm)							
Tappo	VA (Materiali N.: 1.4303 o 1.4301)							
Piastra terminale	PP							
Viti	VA (Materiali N.: 1.4303 o 1.4301)							
Perno	AL (anodizzato, min. 20 µm)							
Valvola	AL, PEI, poliacetato (POM), polifenilensolfuro (PPS), poliammide (PA), gomma al nitrile (NBR), ottone, acciaio, policarbonato (PC), polipropilene (PP), TPE, ESA-BA, novolem							

Peso [g]	Pesi ca.							
Cod. ordinazione funzione valvola	M	J	N	K	H	B	E	G
Valvola	210							
Sottobase singola CDSV	690							

Portata nominale [l/min]								
Cod. ordinazione funzione valvola	M	J	N	K	H	B	E	G
	650	650	300	300	300	500/300 ¹⁾	400/200 ¹⁾	600

- 1) Posizione di riposo

Elettrovalvole CDSV, Clean Design

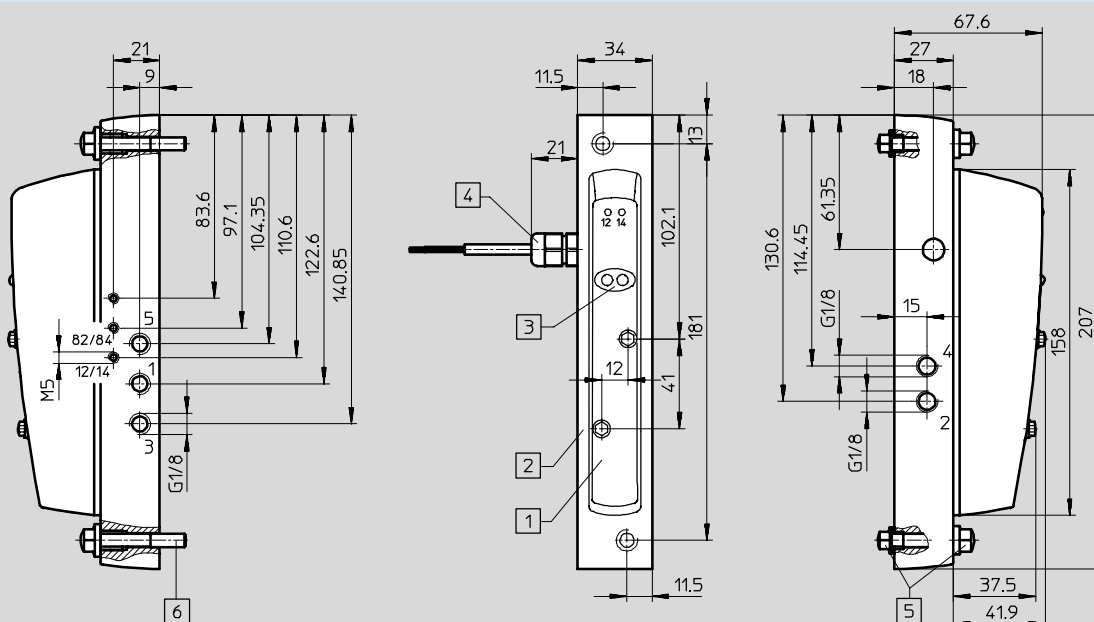
Foglio dati

FESTO

Dimensioni

Download dati CAD → www.festo.it/engineering

Sottobase singola



- | | | | |
|--|--|--|--|
| <p>1 Valvola per sottobase, monostabile o bistabile a scelta</p> | <p>3 Azionatore manuale</p> <p>4 Raccordo per cavo M20x1,5</p> | <p>5 Fissaggio posteriore:
2 viti M6x18-A2-80
2 anelli di tenuta CRO-M6
2 tappi G1/8
2 anelli di tenuta G1/8</p> | <p>6 Fissaggio anteriore:
2 viti M6x40-A2-80
2 anelli di tenuta CRO-M6</p> |
| <p>2 Sottobase singola</p> | | | |

Valvole ottimizzate
Clean Design

3.4

Elettrovalvole CDSV, Clean Design

Sistema di ordinazione

FESTO

Indicazioni sul sistema di ordinazione

Le elettrovalvole CDSV sono ordinabili, come le unità di valvole, specificandone il codice di identificazione. Nel codice di identificazione sono specificate le funzioni valvola e il tipo di alimentazione.

Generalmente Festo provvede a fornire tutte le CDVI e CDSV:

- completamente preassemblate
- provviste di raccordi QS...-F sugli attacchi di lavoro e sulle piastre terminali, su richiesta del cliente

- collaudate nel funzionamento elettrico
- collaudate nel funzionamento pneumatico e
- provviste di imballaggio di sicurezza

Indicazioni per il codice di identificazione e per la procedura di ordinazione

Sottobase singola

In alternativa, le sottobasi singole possono essere ordinate indicando il codice di identificazione dell'unità di valvole o con il singolo codice prodotto.

Esempio di ordinazione:
15P-K10-1B-XR-M-B+Z
Per il codice di identificazione riportato in grassetto non c'è possibilità di alternativa.

Raccordi

Il prezzo base delle CDSV comprende:

- raccordi diritti QS-F-G $\frac{1}{8}$ nelle linee di lavoro per portata ottimale e
- appositi raccordi diritti QS-F-G $\frac{1}{8}$

per alimentazione di pressione e scarico principale
Questi kit di raccordi vengono installati in fabbrica.

Configuratore per unità di valvole

online all'indirizzo: → www.festo.it/engineering

Per la selezione della valvola CDSV o dell'unità di valvole CDVI più adatta è disponibile un apposito software configuratore. Questo strumento facilita la procedura di ordinazione.

Le valvole e/o le unità di valvole vengono configurate e montate in base alle esigenze del cliente. Questo permette di ridurre al minimo i costi di installazione. Le unità vengono consegnate dopo essere state sottoposte ad un collaudo completo.



Elettrovalvole CDSV, Clean Design

Dati di ordinazione – Sistema modulare

FESTO

M Indicazioni obbligatorie →

Codice prodotto	Tipo	Attacco elettrico	Numero valvole sul blocco base	Connessione pneumatica	Piastre terminali/ Alimentazione di pressione	Tipo di guarnizione	Equipaggiamento blocco base posto valvola 0
197 648 Esempio di ordinazione	15P	K10	1	B, G	X	R	M, J, G, E, B, K, N, H, A Posto valvola 0
197 648	15P	K10	1	B	X	R	M
1	2	3	4	5	6	7	8

→ **M** Indicazioni obbligatorie

Manuale

B

- B

9

O Indicazioni facoltative

Accessori

Z

+ Z

10

Tabella di ordinazione

		Condizioni	Codice	Inserimento codice
M 1	Codice prodotto	197648		
2	Tipo	Unità di valvole, parte pneumatica, Clean design CDVI tipo 15	15P	15P
3	Attacco elettrico	multipolare, cavo 10 m	-K10	-K10
4	Numero valvole sul blocco base	1	-1	-1
5	Connessione pneumatica	Attacchi QS diritti, tubo 6 mm	B	
		senza raccordo	G	
6	Piastre terminali/Alimentazione di pressione	alimentazione destra, alimentazione esterna del servopilotaggio	-X	-X
7	Tipo di guarnizione	Resistente ai detergenti	R	R
8	Equipaggiamento blocco base Valvole	Posto valvola 0	-	-
		Valvola 5/2, monostabile	M	
		Valvola 5/2, bistabile	J	
		Valvola 5/3, posizione di riposo chiusa	G	
		Valvola 5/3, posizione di riposo in scarico	E	
		Valvola 5/3, posizione di riposo alimentata	B	
		2 valvole 3/2, posizione di riposo chiusa	K	
		2 valvole 3/2, posizione di riposo aperta	N	
		2 valvole 3/2, 1 posizione di riposo aperta, 1 posizione di riposo chiusa	H	
9	Manuale	rinuncia alla fornitura del manuale, perché già disponibile	-B	-B
O 10	Accessori		+	+
	Accessori pneumatici	Kit di montaggio valvola singola CDSV	Z	


Trascrizione codice di ordinazione


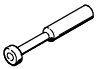
197 648	15P	-	K10	-	1		-	X	R	-	Posto valvola 0	→
1	2		3		4	5		6	7		8	
-	B									+		
												10

Elettrovalvole CDSV, Clean Design

FESTO

Dati di ordinazione – Valvola singola

Dati di ordinazione				
Valvola per sottobase singola				
	Codice	Funzione valvola	Tipo	Cod. prod.
	M	Valvola 5/2, monostabile	CDVI5.0-MT2H-5LS	196 657
	J	Valvola 5/2, Valvola bistabile	CDVI5.0-MT2H-5JS	196 659
	N	2 valvole 3/2, posizione di riposo aperta	CDVI5.0-MT2H-2x3OLS	196 663
	K	2 valvole 3/2, posizione di riposo chiusa	CDVI5.0-MT2H-2x3GLS	196 661
	H	2 valvole 3/2, 1 posizione di riposo aperta 1 posizione di riposo chiusa	CDVI5.0-MT2H-2x3OLS-3GLS	196 665
	B	Valvola 5/3, posizione di riposo alimentata	CDVI5.0-MT2H-5/3BS	196 655
	E	Valvola 5/3, posizione di riposo in scarico	CDVI5.0-MT2H-5/3ES	196 653
	G	Valvola 5/3, posizione di riposo chiusa	CDVI5.0-MT2H-5/3GS	196 651

Dati di ordinazione				
Denominazione			Tipo	Cod. prod.
Sottobase				
	Sottobase, attacco singolo		CDSV5.0-AS-1/8	534 434
Fissaggio				
	Kit di montaggio SET		CDSV5.0	534 436
Tappo				
	Tappo G1/8		CDVI-5.0-B-G1/8	196 720
Tappo				
	Tappo per Ø esterno del tubo		6 mm	QSC-6H
				153 268

Valvole ottimizzate
Clean Design

3.4