



- Conexión neumática G¹/₈ ... G¹/₂
- Caudal nominal
300 ... 6 480 l/min
- Ejecuciones con o sin
silenciador

Válvulas de escape rápido SE/SEU

Características y referencias



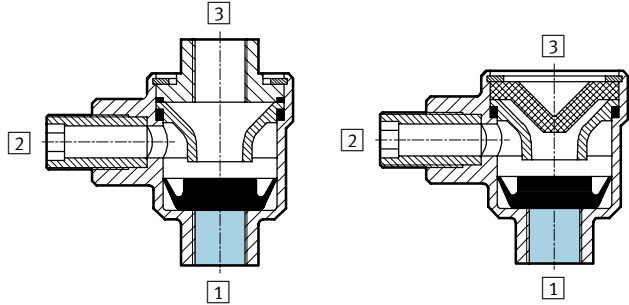
Características

Función

Estos elementos permiten aumentar la velocidad del émbolo en cilindros de simple y doble efecto. El aire comprimido fluye de la válvula hacia el cilindro pasando por la válvula de escape rápido. En ese estado, la salida de aire 3 está cerrada. Si la presión descende en 1, entonces el sentido del aire de escape es de 2 hacia 3.

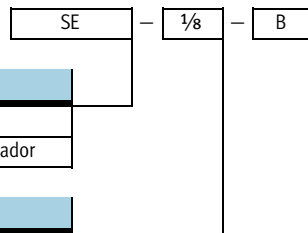
Para que el escape rápido de aire sea efectivo, es necesario que la válvula esté montada directamente sobre la conexión de aire del cilindro.

El ruido de la válvula de escape rápido SEU se atenúa con un silenciador.



Cuadro general de productos				
Función	Ejecución	Tipo	Conexión neumática	→ Página
Válvulas de escape rápido	sin silenciador			
		SE	G1/8	2 / 5.3-3
			G1/4	
			G3/8	
			G1/2	
	con silenciador			
		SEU	G1/8	2 / 5.3-5
			G1/4	
G3/8				
G1/2				

Código para el pedido



Tipo	
SE	Válvula de escape rápido
SEU	Válvula de escape rápido con silenciador

Conexión neumática	
1/8	G1/8
1/4	G1/4
3/8	G3/8
1/2	G1/2

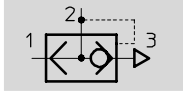
Generación	
	Serie A
B	Serie B

Válvulas de escape rápido SE

Hoja de datos

FESTO

Función



sin silenciador

- - Caudal
660 ... 6 480 l/min

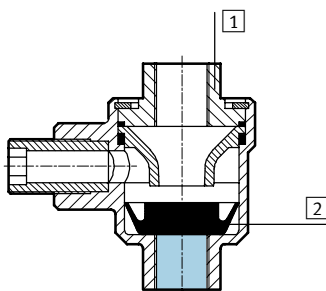


Datos técnicos generales					
Conexión neumática		G1/8	G1/4	G3/8	G1/2
Función de válvula		Purga rápida			
Tipo de fijación		Atornillable			
Posición de montaje		Indistinta			
Diámetro nominal [mm]		5	7	11	15
Caudal nominal	1 → 2 [l/min]	300	960	2 880	4 560
Caudal nominal	2 → 3 [l/min]	660	1 200	2 760	6 480
Peso del producto [g]		75	100	125	200

Condiciones de funcionamiento y del entorno					
Conexión neumática		G1/8	G1/4	G3/8	G1/2
Fluido		Aire comprimido lubricado o sin lubricar			
Presión de funcionamiento [bar]		0,5 ... 10			
Temperatura ambiente [°C]		-20 ... +75			
Temperatura del fluido [°C]		-20 ... +75			

Materiales

Vista en sección



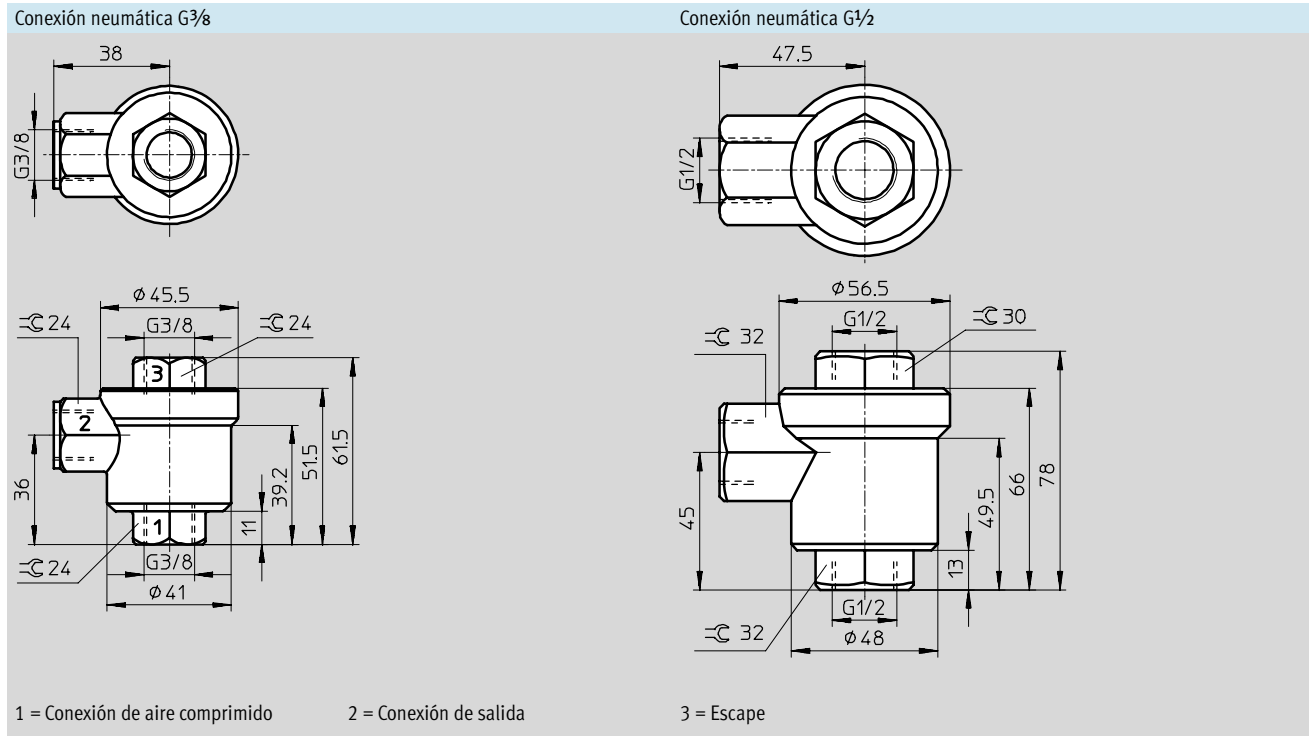
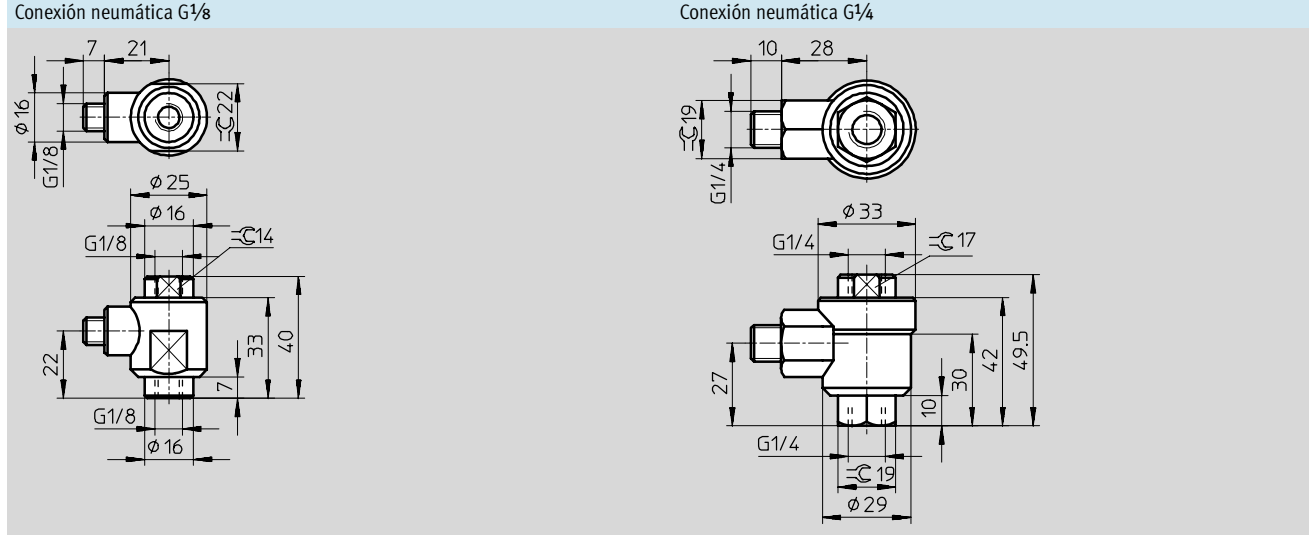
Válvula de escape rápido	Conexión neumática	
1 Cuerpo	G1/8, G1/4	Fundición inyectada de zinc
	G3/8, G1/2	Fundición inyectada de aluminio
2 Juntas		Caucho nitrílico

Válvulas de escape rápido SE

Hoja de datos



Dimensiones Datos CAD disponibles en www.festo.com/es/engineering



Válvulas de cierre, reguladoras de presión y de caudal
Válvulas de escape rápido

5.3

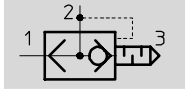
Referencias			
Símbolo	Conexión neumática	Nº de art.	Tipo
	G1/8	9 685	SE-1/8-B
	G1/4	9 686	SE-1/4-B
	G3/8	9 687	SE-3/8-B
	G1/2	9 688	SE-1/2-B

Válvulas de escape rápido SEU


Hoja de datos

FESTO

Función



con silenciador

-  - Caudal
550 ... 4 020 l/min

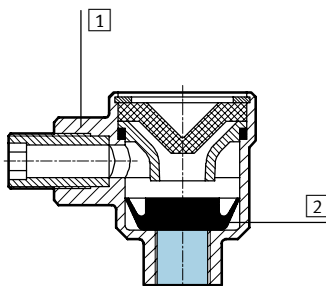


Datos técnicos generales					
Conexión neumática		G1/8	G1/4	G3/8	G1/2
Función de válvula		Purga rápida			
Tipo de fijación		Atornillable			
Posición de montaje		Indistinta			
Diámetro nominal [mm]		5	7	11	15
Caudal nominal	1 → 2 [l/min]	300	960	2 880	4 560
Caudal nominal	2 → 3 [l/min]	550	1 100	2 280	4 020
Peso del producto [g]		65	120	160	320
Nivel de presión sonora [dB (A)]		85			

Condiciones de funcionamiento y del entorno					
Conexión neumática		G1/8	G1/4	G3/8	G1/2
Fluido		Aire comprimido lubricado o sin lubricar			
Presión de funcionamiento [bar]		0,5 ... 10			
Temperatura ambiente [°C]		-20 ... +75			
Temperatura del fluido [°C]		-20 ... +75			

Materiales

Vista en sección



Válvula de escape rápido	Conexión neumática	
1 Cuerpo	G1/8, G1/4	Fundición inyectada de zinc
	G3/8, G1/2	Fundición inyectada de aluminio
2 Juntas		Caucho nitrílico

Válvulas de cierre, reguladoras de presión y de caudal
Válvulas de escape rápido

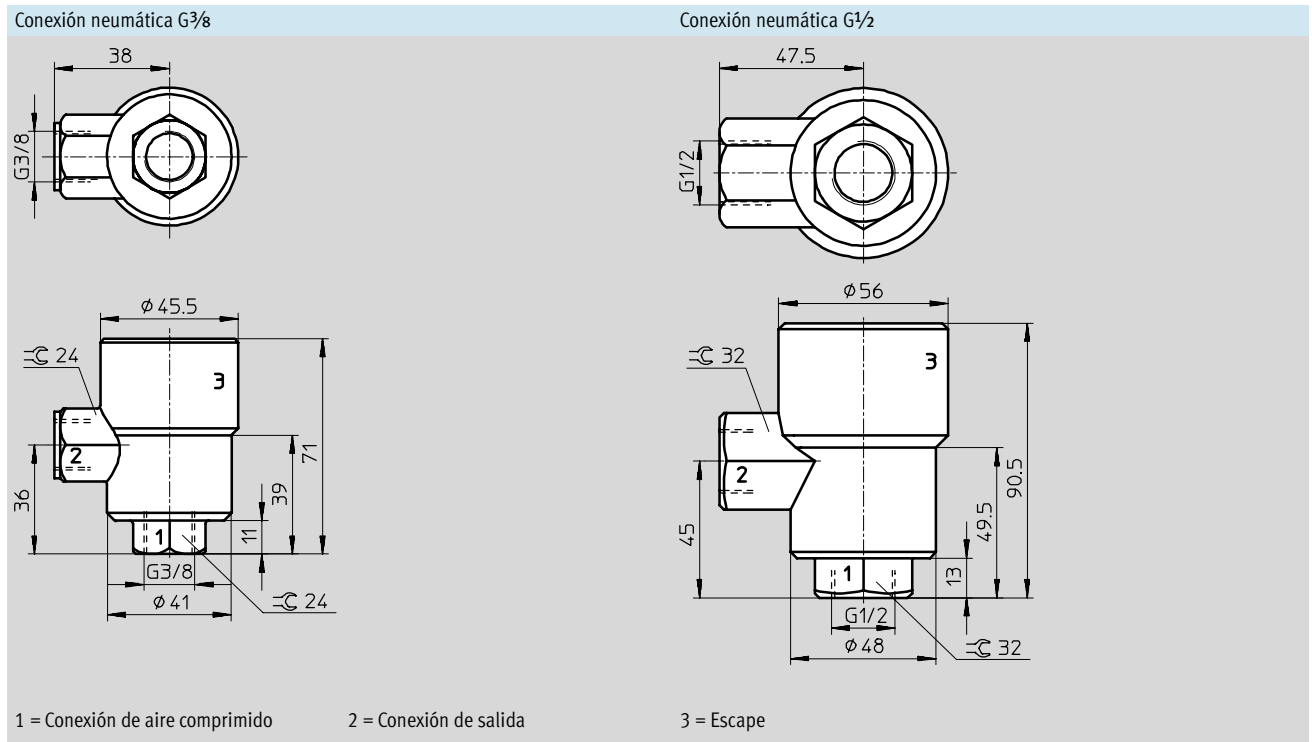
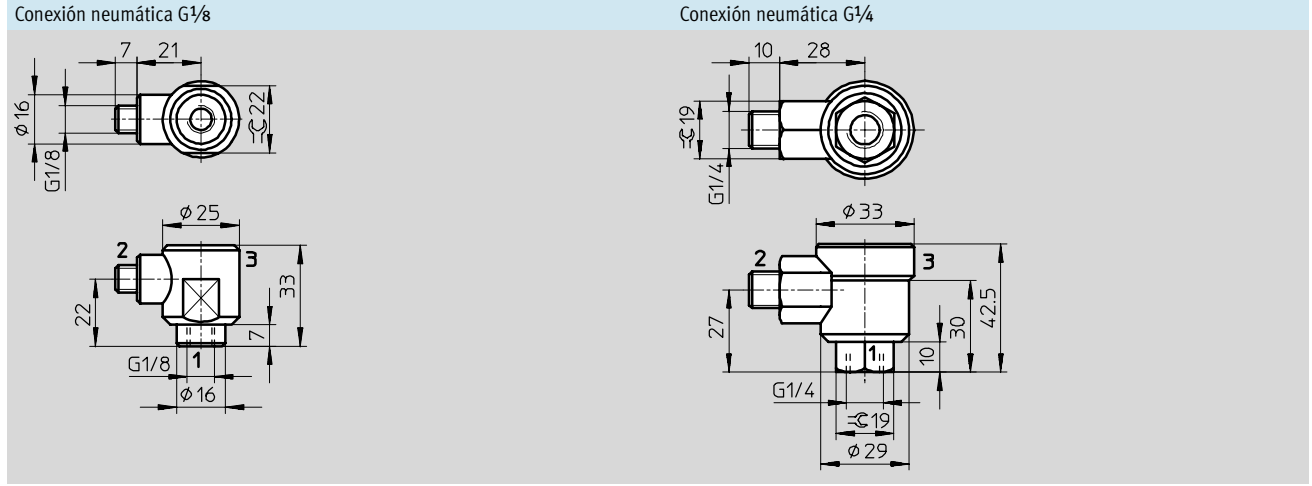
5.3

Válvulas de escape rápido SEU

Hoja de datos



Dimensiones Datos CAD disponibles en www.festo.com/es/engineering



Referencias		
Ejecución	Conexión neumática	Nº de art. Tipo
	G1/8	4 616 SEU-1/8
	G1/4	6 753 SEU-1/4
	G3/8	6 755 SEU-3/8
	G1/2	6 822 SEU-1/2

Válvulas de cierre, reguladoras de presión y de caudal
Válvulas de escape rápido

5.3

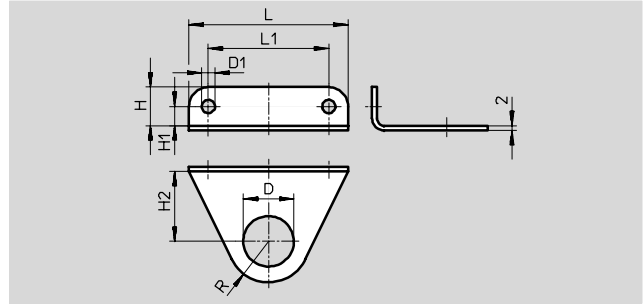
Válvulas de escape rápido SE/SEU

Accesorios





Escuadra de fijación HSE

Material:
Aluminio anodizado



Dimensiones y referencias											
Para rosca de conexión	D	D1	H	H1	H2	L	L1	R	Peso [g]	Nº de artículo	Tipo
	∅	∅									
G ¹ / ₈	10	4,5	11	6	13,5	40	30	10	5,1	8 710	HSE-1/8
G ¹ / ₄	13,2	4,5	11	6	17	42	32	14	6,4	8 711	HSE-1/4
G ³ / ₈	16,8	5,5	13	7	23,5	54	42	13	9	8 712	HSE-3/8
G ¹ / ₂	21	5,5	16	8	29	66	50	17	14	8 713	HSE-1/2

Referencias		Nº de artículo	Tipo
Racores rápidos roscados QS			
		→ Tomo 3	
Silenciadores			
		→ Tomo 3	

Válvulas de cierre, reguladoras de presión y de caudal
Válvulas de escape rápido

5.3

