

# Accesorios de final de carrera DAPZ

Código para el pedido



## Tipo

DAPZ	Accesorio de final de carrera
------	-------------------------------

## Especificación

SB	Caja para detectores
----	----------------------

## Principio de medición

I	Inductivo
M	Microinterruptor eléctrico

## Tensión de funcionamiento

25DC	25 V DC
30DC	30 V DC
36DC	36 V DC
250AC	250 V AC

## Ejecución

EX	Antideflagrante
D	Visualizador
S	Forma rectangular
R	Forma redonda
A	Conexión AS-Interface
M	Conector de bobina

## Variante

RO	Altura fija del pie
AR	Altura regulable del pie

# Accesorio DAPZ, forma rectangular

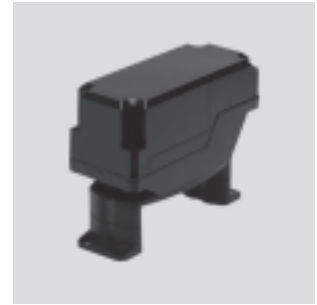
Hoja de datos



Actuadores de maniobra

1.0

- Conexión del actuador según Namur VDI/VDE 3845
- Montaje e instalación sencillos y rápidos
- Control integrado de la electroválvula
- DAPZ-SB-I-... con AS-Interface



Datos técnicos generales			
Tipo de detección	Mecánico		Sin contacto
Variante	Tipo básico	Antideflagrante	Tipo básico
Principio de medición	Eléctrico	Eléctrico	Inductivo
Tensión de funcionamiento	[V AC] 0 ... 250 [V DC] –	0 ... 250 –	– 10 ... 30
Potencia de conmutación máx.	16 A, 250 V AC	16 A, 250 V AC	–
Funcionamiento del elemento de maniobra	Conmutador	Conmutador	Contacto normalmente cerrado
Conexión eléctrica	M20x1,5	M20x1,5	Conector tipo clavija para cables planos de AS-Interface
Visualizador	Sí	No	Sí
Temperatura ambiente [°C]	–25 ... +85	–25 ... +85	–25 ... +85
Clase de protección	Cuerpo IP65	Cuerpo IP65	Cuerpo IP65
Identificación ATEX	–	II 2 G EEx ed IIC T6	–
ATEX, temperatura ambiente	–	–20°C ≤ Ta ≤ +60°C	–
Marcado CE (ver declaración de conformidad)	Según directiva UE para baja tensión	Según directiva UE para protección contra explosión (ATEX)	–
Clase de resistencia a la corrosión <sup>1)</sup>	2	2	2

1) Clase de resistencia a la corrosión 2 según norma de Festo 940 070  
 Válida para piezas expuestas a gran peligro de corrosión. Piezas exteriores en contacto directo con sustancias usuales en entornos industriales, tales como disolventes, detergentes o lubricantes, con superficies principalmente decorativas

Materiales			
Tipo de detección	Mecánico		Sin contacto
Variante	Tipo básico	Antideflagrante	Tipo básico
Base del cuerpo	Poliamida, color negro	Poliamida, color negro	Poliamida, color negro
Tapa del cuerpo	Policarbonato transparente	Poliamida, color negro	Policarbonato transparente
Junta	Silicona, caucho de propileno etilénico o caucho nitrílico	Caucho de propileno etilénico	Silicona, caucho de propileno etilénico o caucho nitrílico

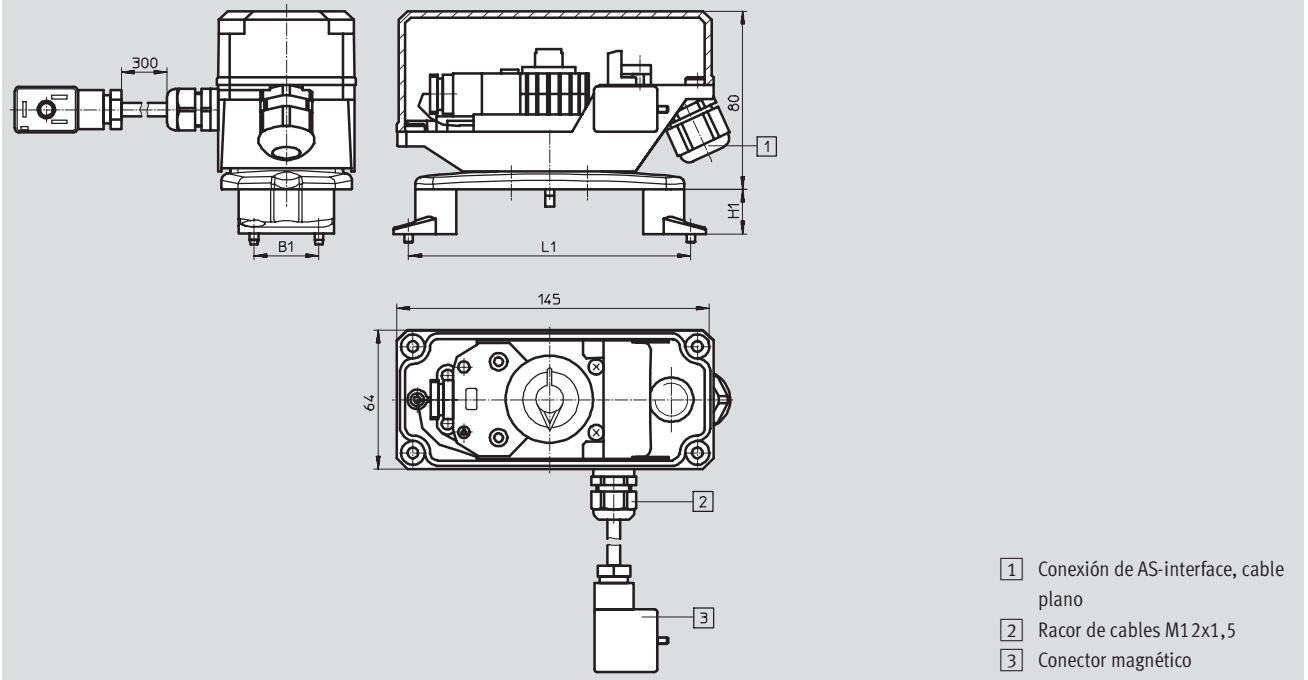
# Accesorio DAPZ, forma rectangular

Hoja de datos

FESTO

## Dimensiones

Datos CAD disponibles en [www.festo.com/es/engineering](http://www.festo.com/es/engineering)



	B1	L1	H1
<b>Montaje con los pies dirigidos hacia el interior</b>			
Pie 20	30	80	20
Pie 30	30	80	30
Pie 50 (accesorio; pedir por separado)	30	80	50
<b>Montaje con los pies dirigidos hacia el exterior</b>			
Pie 20	30	130	20
Pie 30	30	130	30
Pie 50 (accesorio; pedir por separado)	30	130	50
<b>Montaje con adaptador (accesorio; pedir por separado)</b> <span style="float: right;">→ 7 / 1.0-94</span>			
DAPZ-SBZ-K0-RO	25	50	20
DAPZ-SBZ-K3-RO	30	150	30

<b>Referencias</b>					
Tipo de detección	Variante	Principio de medición	Tensión de funcionamiento	Nº art.	Tipo
Mecánico	Tipo básico	Eléctrico	250 V AC	534 468	DAPZ-SB-M-250AC-DSM-RO
Mecánico	Antideflagrante	Eléctrico	250 V AC	534 470	DAPZ-SB-M-250AC-EXS-RO
Sin contacto	Tipo básico	Inductivo	30 V DC	534 473	DAPZ-SB-I-30DC-DSAM-RO

# Accesorio DAPZ, forma redonda, variante RO

Hoja de datos



- Conexión del actuador según Namur VDI/VDE 3845
- Montaje e instalación sencillos y rápidos
- Control integrado de la electroválvula



Datos técnicos generales			
Tipo de detección	Mecánico	Sin contacto	
Variante	Tipo básico	Tipo básico	Antideflagrante
Principio de medición	Eléctrico	Inductivo	Inductivo
Tensión de funcionamiento	[V AC] 0 ... 250 [V DC] –	– 10 ... 30	– 5 ... 25
Potencia de conmutación máx.	16 A, 250 V AC	–	–
Funcionamiento del elemento de maniobra	Conmutador	Contacto abierto en reposo, PNP	Contacto cerrado en reposo, Namur
Conexión eléctrica	M20x1,5	M20x1,5	M20x1,5
Visualizador	Sí	Sí	No
Temperatura ambiente [°C]	–25 ... +100	–25 ... +70	–25 ... +70
Clase de protección	Cuerpo IP65	Cuerpo IP65	Cuerpo IP65
Identificación ATEX	–	–	II 2 G EEx ia IIc T6
ATEX, temperatura ambiente	–	–	–25°C ≤ Ta ≤ +70°C
Marcado CE (ver declaración de conformidad)	Según directiva UE para baja tensión	–	Según directiva UE para protección contra explosión (ATEX)
Clase de resistencia a la corrosión <sup>1)</sup>	2	2	2

1) Clase de resistencia a la corrosión 2 según norma de Festo 940 070

Válida para piezas expuestas a gran peligro de corrosión. Piezas exteriores en contacto directo con sustancias usuales en entornos industriales, tales como disolventes, detergentes o lubricantes, con superficies principalmente decorativas

Materiales			
Tipo de detección	Mecánico	Sin contacto	
Variante	Tipo básico	Tipo básico	Antideflagrante
Base del cuerpo	Poliamida, color negro	Poliamida, color negro	Poliamida, color negro
Tapa del cuerpo	Policarbonato transparente	Policarbonato transparente	Poliamida, color negro
Junta	Silicona, caucho de propileno etilénico o caucho nitrílico	Silicona, caucho de propileno etilénico o caucho nitrílico	Silicona, caucho de propileno etilénico o caucho nitrílico

# Accesorio DAPZ, forma redonda, variante RO

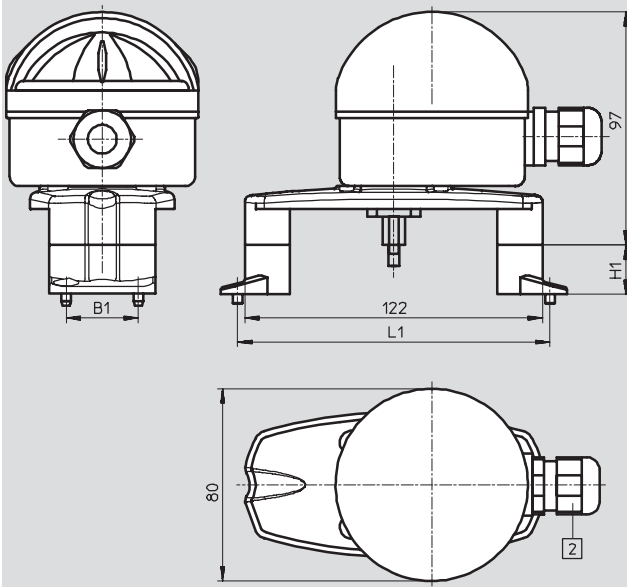
Hoja de datos

FESTO

## Dimensiones

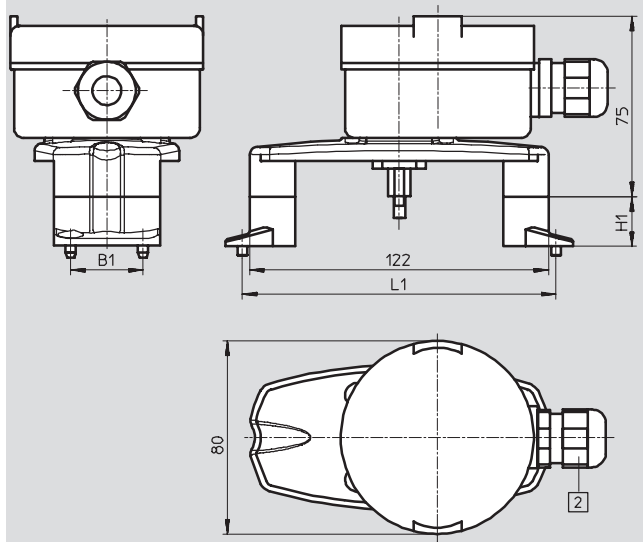
Datos CAD disponibles en [www.festo.com/es/engineering](http://www.festo.com/es/engineering)

### Tipo básico



2 Racor de cables M20x1,5

### Antideflagrante



2 Racor de cables M20x1,5

	B1	L1	H1
<b>Montaje con los pies dirigidos hacia el interior</b>			
Pie 20	30	80	20
Pie 30	30	80	30
Pie 50 (accesorio; pedir por separado)	30	80	50
<b>Montaje con los pies dirigidos hacia el exterior</b>			
Pie 20	30	130	20
Pie 30	30	130	30
Pie 50 (accesorio; pedir por separado)	30	130	50
<b>Montaje con adaptador (accesorio; pedir por separado) <span style="float: right;">→ 7 / 1.0-94</span></b>			
DAPZ-SBZ-K0-RO	25	50	20
DAPZ-SBZ-K3-RO	30	150	30

## Referencias

Tipo de detección	Variante	Principio de medición	Tensión de funcionamiento	Nº art.	Tipo
Mecánico	Tipo básico	Eléctrico	250 V AC	534 469	DAPZ-SB-M-250AC-DR-RO
Sin contacto	Tipo básico	Inductivo	30 V DC	534 471	DAPZ-SB-I-30DC-DR-RO
Sin contacto	Antideflagrante	Inductivo	25 V DC	534 472	DAPZ-SB-I-25DC-R-RO

# Accesorio DAPZ, forma redonda, variante AR

Hoja de datos

FESTO

Actuadores de maniobra

1.0

- Conexión del actuador según Namur VDI/VDE 3845
- Montaje e instalación sencillos y rápidos
- Control integrado de la electroválvula



Datos técnicos generales			
Tipo de detección	Mecánico	Sin contacto	
Variante	Tipo básico	Tipo básico	Antideflagrante
Principio de medición	Eléctrico	Inductivo	Inductivo
Tensión de funcionamiento	[V AC] 4 ... 250	–	–
	[V DC] –	10 ... 36	8 ... 30
Corriente	1 mA ... 5 A	–	–
Funcionamiento del elemento de maniobra	Conmutador	Contacto abierto en reposo, PNP	Contacto abierto en reposo, Namur
Conexión eléctrica	M20x1,5	M20x1,5	M20x1,5
Visualizador	Sí	Sí	Sí
Temperatura ambiente [°C]	–20 ... +70	–20 ... +70	–20 ... +70
Clase de protección	Cuerpo IP67	Cuerpo IP67	Cuerpo IP67
Resistencia a cortocircuitos	–	sincronizado	–
Identificación ATEX	–	–	II 2 G EEx ia IIb T6
ATEX, temperatura ambiente	–	–	–20°C ≤ Ta ≤ +70°C
Marcado CE (ver declaración de conformidad)	Según directiva UE para baja tensión	–	Según directiva UE para protección contra explosión (ATEX)
Clase de resistencia a la corrosión <sup>1)</sup>	2	2	2

1) Clase de resistencia a la corrosión 2 según norma de Festo 940 070  
 Válida para piezas expuestas a gran peligro de corrosión. Piezas exteriores en contacto directo con sustancias usuales en entornos industriales, tales como disolventes, detergentes o lubricantes, con superficies principalmente decorativas

Materiales			
Tipo de detección	Mecánico	Sin contacto	
Variante	Tipo básico	Tipo básico	Antideflagrante
Base del cuerpo	Estireno de butadieno acrílico	Estireno de butadieno acrílico	Estireno de butadieno acrílico
Tapa del cuerpo	Polycarbonato transparente	Polycarbonato transparente	Polycarbonato transparente
Junta	Caucho nitrílico	Caucho nitrílico	Caucho nitrílico

# Accesorio DAPZ, forma redonda, variante AR

Hoja de datos

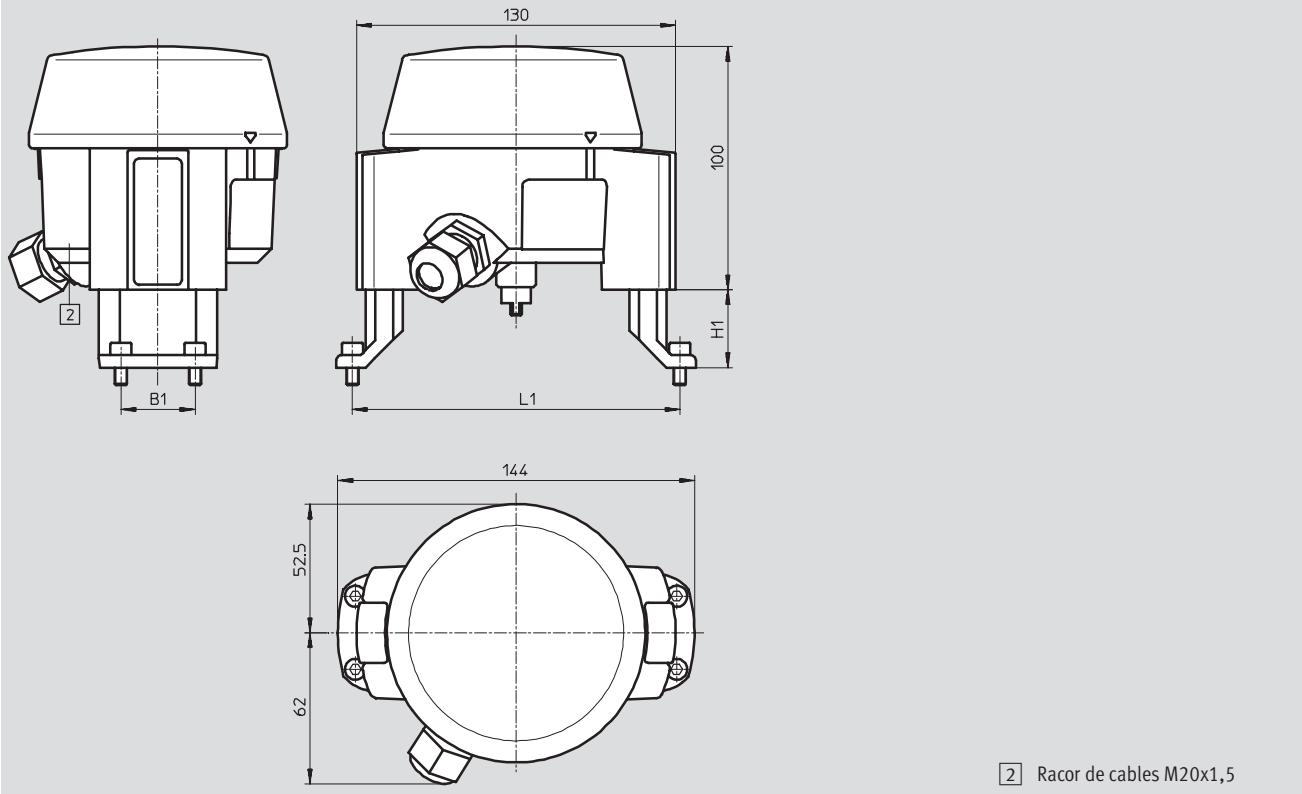
**FESTO**

Actuadores de maniobra

1.0

## Dimensiones

Datos CAD disponibles en [www.festo.com/es/engineering](http://www.festo.com/es/engineering)



	B1	L1	H1
<b>Montaje con los pies dirigidos hacia el interior</b>			
Altura regulable de los pies	30	80	20, 30, 50
<b>Montaje con los pies dirigidos hacia el exterior</b>			
Altura regulable de los pies	30	130	20, 30, 50

## Referencias

Tipo de detección	Variante	Principio de medición	Tensión de funcionamiento	Nº art.	Tipo
Mecánico	Tipo básico	Eléctrico	250 V AC	534 474	DAPZ-SB-M-250AC-DR-AR
Sin contacto	Tipo básico	Inductivo	36 V DC	534 475	DAPZ-SB-I-36DC-DR-AR
Sin contacto	Antideflagrante	Inductivo	25 V DC	534 476	DAPZ-SB-I-25DC-EXDR-AR

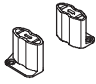
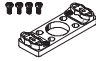
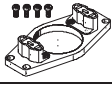
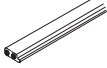
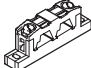
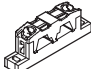


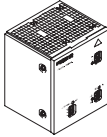

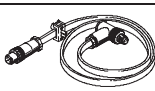
# Accesorios de final de carrera DAPZ

FESTO

Accesorios

Actuadores de maniobra

1.0

Referencias			
	Descripción resumida	Nº art.	Tipo
<b>Pie</b>			
	Módulos de accesorios DAPZ-...-RO Altura del eje de 50 mm, patrón de taladros de 130 x 30 mm	534 477	DAPZ-SBZ-F50-RO
<b>Adaptador para el montaje de los pies</b>			
	Módulos de accesorios DAPZ-...-RO Montaje en actuador giratorio DRD/DER, tamaños 1 y 2 Conexión de pie L50 x B25 x H20 mm	534 478	DAPZ-SBZ-K0-RO
	Módulos de accesorios DAPZ-...-RO Montaje en actuador giratorio DRD/DER, tamaños 375 ... 880 Conexión de pie L150 x B30 x H30 mm	534 479	DAPZ-SBZ-K3-RO
<b>Conexión de bus</b>			
	Cable plano para componentes AS-interface, amarillo, de 100 m	18 940	KASI-1,5-Y-100
	Distribuidor de cables planos, cables entrelazados	18 786	ASI-KVT-FK
	Distribuidor de cables planos; cables simétricos	18 797	ASI-KVT-FK-S
	Tapa para cables planos (50 unidades)	18 787	ASI-KK-FK
	Boquilla para cable (20 unidades)	165 593	ASI-KT-FK
<b>Otros</b>			
	Equipo de alimentación combinado para AS-Interface	191 082	ASI-CNT-115/230-VAC-B
	Dispositivo direccionador para unidades para estaciones participantes de AS-Interface	18 959	ASI-PRG-ADR
	Cable para unidad de direccionamiento	18 960	KASI-ADR