



- Zur Abstützung von Kräften und Momenten
- Erhöhte Torsionssteifigkeit
- Reduzierte Schwingungen bei dynamischen Belastungen

# Führungsaachsen/Schwerlastführungen, ohne Antrieb

FESTO

Merkmale

## Allgemeines

- Antriebslose Linearführungseinheiten mit Führung und frei beweglichem Schlitten
- Die Führungsaachse/Schwerlastführung ist zur Abstützung von Kräften und Momenten in Mehrachsananwendungen vorgesehen
- Erhöhte Torsionssteifigkeit
- Reduzierte Schwingungen bei dynamischen Belastungen
- Antriebsachse und Führungsaachse/Schwerlastführung können nebeneinander oder übereinander angeordnet werden

## Führungsaachse DGC-FA, kombinierbar mit Linearantrieb DGC

→ 5 / 3.1-4

### Kugelumlaufführung



- Baugröße 8 ... 63
- Hublänge von 1 ... 5 000 mm
- Bis max. 6 890 N oder 380 Nm belastbar
- Präzise Führung, passend zum DGC-KF
- Vielfältige Adaptionmöglichkeiten an Antriebe

### Geschützte Kugelumlaufführung



- Baugröße 18 ... 40
- Hublänge von 1 ... 5 000 mm
- Bis max. 6 890 N oder 380 Nm belastbar
- Präzise Führung, passend zum DGC-KF
- Vielfältige Adaptionmöglichkeiten an Antriebe
- Die geschützte Führung reinigt die Führungsschiene und schützt die Kugelumlaufführung mit Hilfe eines Zusatzabstreifers und einer Schmiereinheit

## Führungsaachse FDG, kombinierbar mit Zahnriemenachse DGE-ZR-RF

→ 5 / 3.1-28

### Rollenführung



- Baugröße 25 ... 63
- Hublänge von 1 ... 5 000 mm, je nach Ausführung
- Bis max. 1 500 N oder 600 Nm belastbar
- Präzise und steife Führung, passend zum DGE-ZR-RF
- Standardschlitten oder verlängerter Schlitten je nach Ausführung
- Vielfältige Adaptionmöglichkeiten an Antriebe
- Systemprodukt für die Handhabungs- und Montagetechnik

## Führungsaachse FDG, kombinierbar mit Linearantrieb DGPL/DGPIL oder Zahnriemenachse DGE-ZR/Spindelachse DGE-SP

→ 5 / 3.1-44

### Kugelumlaufführung



- Baugröße 18 ... 63
- Hublänge von 1 ... 5 100 mm, je nach Ausführung
- Bis max. 14 050 N oder 1 820 Nm belastbar
- Präzise und steife Führung, passend zum DGPL-KF und DGE-KF
- Standardschlitten oder verlängerter Schlitten je nach Ausführung
- Vielfältige Adaptionmöglichkeiten an Antriebe
- Systemprodukt für die Handhabungs- und Montagetechnik
- Optional mit Zusatzschlitten

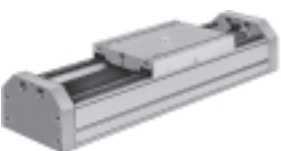
### Geschützter Ausführung



- Baugröße 25, 32, 40
- Hublänge von 1 ... 2 000 mm
- Bis max. 7 300 N oder 330 Nm belastbar
- Führung und Schlitten sind durch Abdeckung vor Partikel von oben und der Seite geschützt
- Vielfältige Adaptionmöglichkeiten an Antriebe
- Systemprodukt für die Handhabungs- und Montagetechnik

## Schwerlastführung HD

→ 5 / 3.1-66

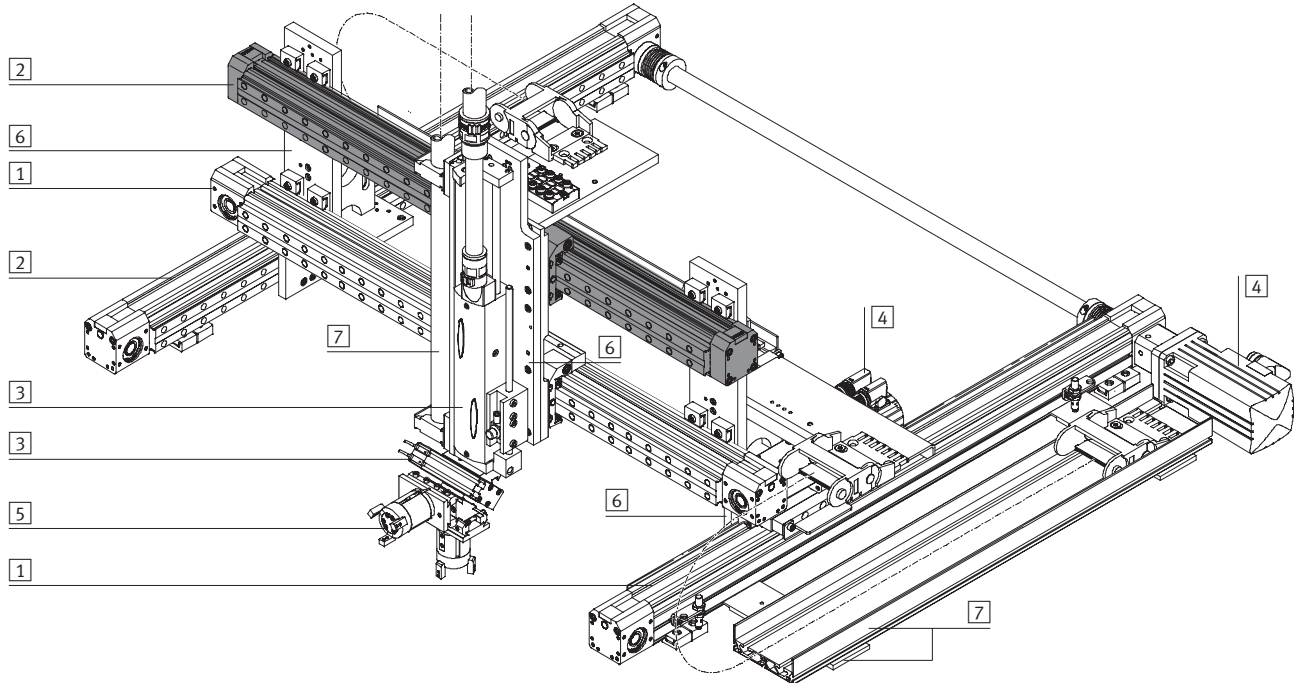


- Baugröße HD8 ... HD40
- Hublänge von 10 ... 2 160 mm
- Bis max. 5 600 N oder 560 Nm belastbar
- Stabiler Aufbau, höhere Steifigkeit
- Hohe Führungsgenauigkeit durch bearbeitete Flächen
- Vielfältige Adaptionmöglichkeiten an Antriebe

# Führungssachsen/Schwerlastführungen, ohne Antrieb

Systembeispiel

## Systemprodukt für die Handhabungs- und Montagetechnik




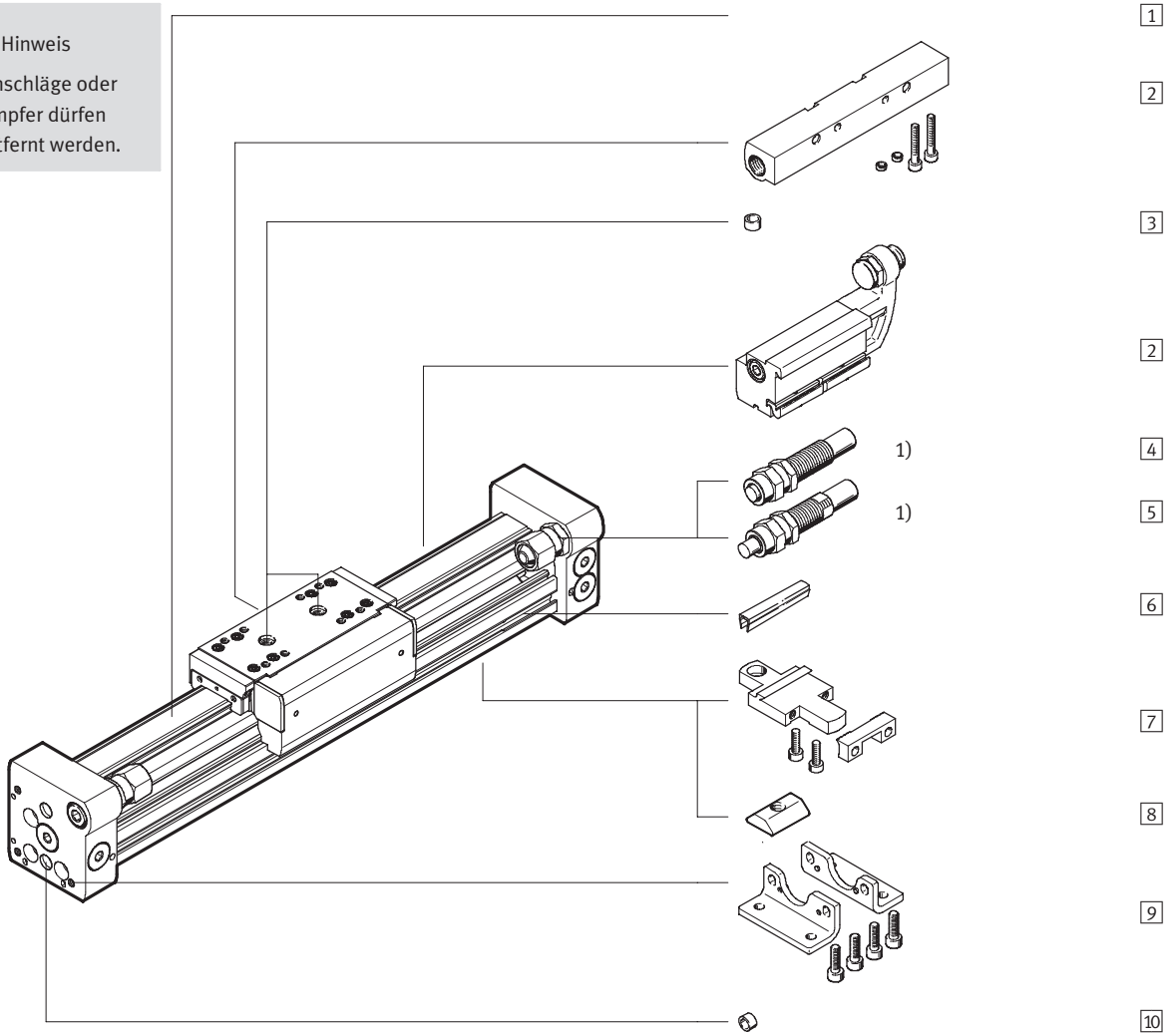
Systemelemente und Zubehör			
	Kurzbeschreibung	→ Seite	
1	Achsen	vielfältige Kombinationsmöglichkeiten innerhalb der Handhabungs- und Montagetechnik	Band 5
2	Führungssachsen	zur Abstützung von Kräften und Momenten in Mehrachsananwendungen	Band 5
3	Antriebe	vielfältige Kombinationsmöglichkeiten innerhalb der Handhabungs- und Montagetechnik	Band 1
4	Motoren	Servo- und Schrittmotoren, mit oder ohne Getriebe	Band 5
5	Greifer	vielfältige Variationsmöglichkeiten innerhalb der Handhabungs- und Montagetechnik	Band 1
6	Adapter	für Verbindungen Antrieb/Antrieb und Antrieb/Greifer	Band 5
7	Installationselemente	zur übersichtlichen und sicheren Führung von elektrischen Kabeln und Schläuchen	Band 5

# Führungsachsen DGC-FA, ohne Antrieb

Peripherieübersicht



-  Hinweis  
1) Endanschläge oder Stoßdämpfer dürfen nicht entfernt werden.



Systemelemente  
Führungsachsen  
3.1

# Führungssachsen DGC-FA, ohne Antrieb

Peripherieübersicht

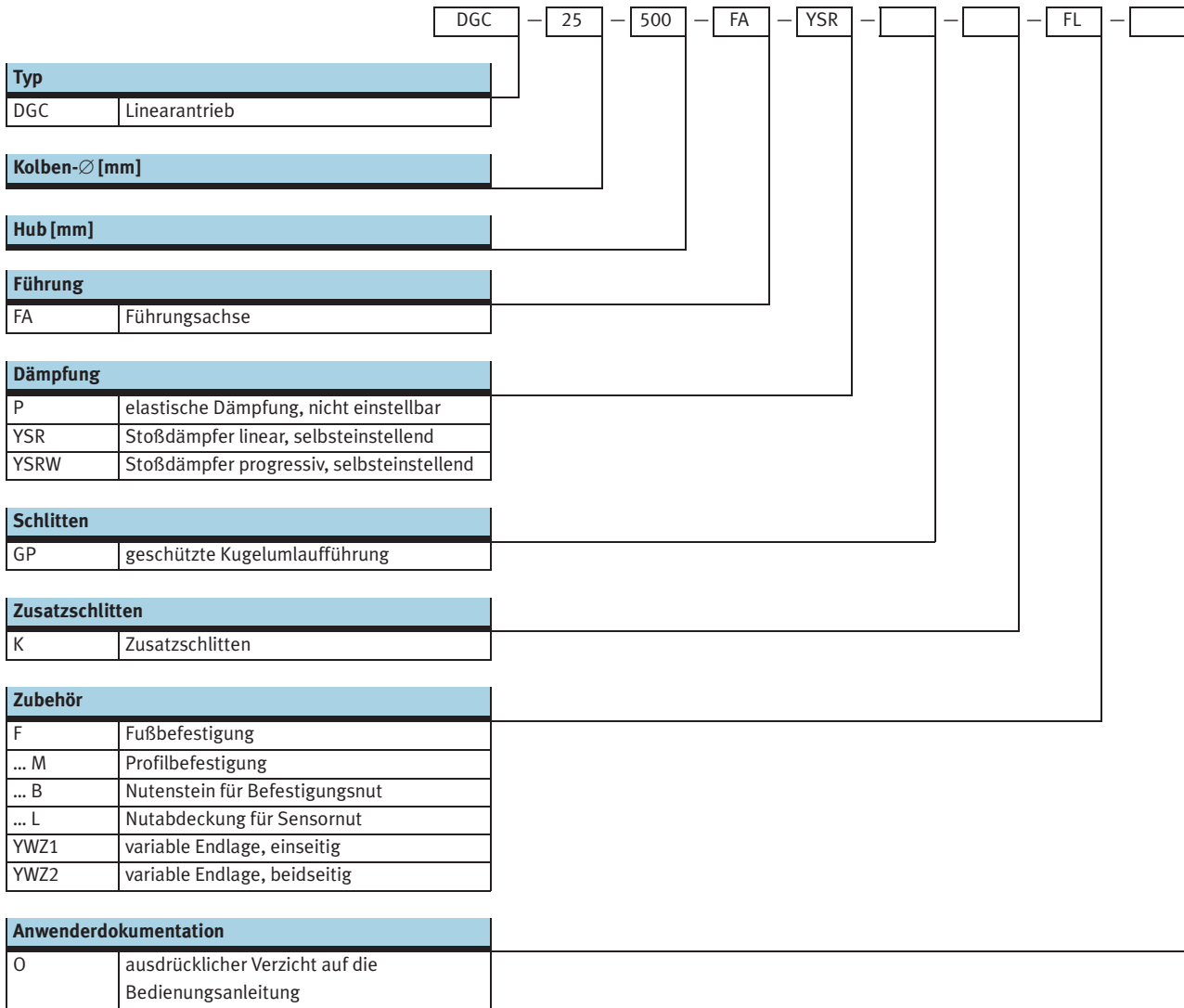
FESTO

Varianten und Zubehör		
Typ	Kurzbeschreibung	→ Seite
1) Führungssachse DGC-FA	Führungssachse ohne Zubehör	5 / 3.1-6
2) Mechanische Endlagenbegrenzung YWZ	zur variablen Endlageneinstellung, z. B. bei Formatverstellungen	5 / 3.1-25
3) Zentrierstift/-hülse <sup>1)</sup> ZBS/ZBH	zur Zentrierung von Lasten und Anbauteilen am Schlitten	5 / 3.1-27
– Dämpfung P	nicht einstellbare, elastische Dämpfung. Wird nur bei geringen Geschwindigkeiten eingesetzt.	5 / 3.1-19
4) Stoßdämpfer YSR	selbsteinstellender, hydraulischer Stoßdämpfer mit Rückstellfeder und linearer Dämpfungskennlinie.	5 / 3.1-19
5) Stoßdämpfer YSRW	selbsteinstellender, hydraulischer Stoßdämpfer mit Rückstellfeder und progressiver Dämpfungskennlinie	5 / 3.1-19
6) Nutabdeckung L	zum Schutz vor Verschmutzung und Fixierung von Näherungsschalterkabel	5 / 3.1-27
7) Profilbefestigung M	einfache und exakte Befestigungsmöglichkeit über Schwalbenschwanzverbindung.	5 / 3.1-24
8) Nutenstein B	zur Befestigung von Anbauteilen	5 / 3.1-27
9) Fußbefestigung F	zur Befestigung am Abschlussdeckel	5 / 3.1-20
10) Zentrierstift/-hülse <sup>1)</sup> ZBS/ZBH	zur Zentrierung des Antriebs DGC ohne Fußbefestigungen (anwenderspezifisch)	5 / 3.1-27

1) Im Lieferumfang der Achse enthalten



# Führungssachsen DGC-FA, ohne Antrieb

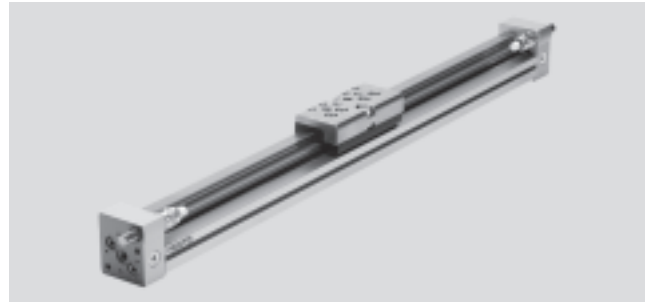
Typenschlüssel



# Führungssachsen DGC-FA, ohne Antrieb

Datenblatt

-  Durchmesser  
8 ... 63 mm
-  Hublänge  
1 ... 5 000 mm



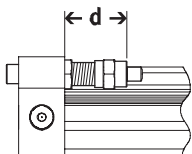
Allgemeine Technische Daten									
Kolben-Ø		8	12	18	25	32	40	50	63
Hub	[mm]	1 ... 1 300		1 ... 1 900		1 ... 3 000		1 ... 5 000	
Führung		externe Kugelumlaufführung							
Einbaulage		beliebig							
Dämpfung		beidseitig nicht einstellbar							
→ 5 / 3.1-9		beidseitig selbsteinstellend							
Befestigungsart		Profilbefestigung							
		Fußbefestigung							
		Direktbefestigung							
Max. Geschwindigkeit	[m/s]	1	1,2	3					
Wiederholgenauigkeit	[mm]	0,02 (mit Stoßdämpfer YSR/YSRW)							

Betriebs- und Umweltbedingungen	
Umgebungstemperatur	[°C] -10 ... +60
Korrosionsbeständigkeit KBK <sup>1)</sup>	1

1) Korrosionsbeständigkeitsklasse 1 nach Festo Norm 940 070  
Bauteile mit geringer Korrosionsbeanspruchung. Transport- und Lagerschutz. Teile ohne vorrangig dekorative Anforderung an die Oberfläche z. B. im nicht sichtbaren Innenbereich oder hinter Abdeckungen.

Gewichte [g]									
Kolben-Ø		8	12	18	25	32	40	50	63
Grundgewicht pro 0 mm Hub		225	391	975	2 113	2 837	6 996	13 342	22 220
Gewichtszuschlag pro 10 mm Hub		11	16	31	49	47	117	153	236
Bewegte Masse		77	149	331	732	1 146	2 330	4 511	8 225

### Justierbarer Endlagenbereich d [mm]



Kolben-Ø		8	12	18	25	32	40	50	63
Dämpfung P		11,3 ... 16,3	12,7 ... 17,7	13,8 ... 15,8	21,1 ... 25,1	25,2 ... 30,2	28,7 ... 33,7	28,7 ... 33,7	38,8 ... 43,8
Geschützte Führung mit Dämpfung P		-	-	16,9 ... 18,9	23,6 ... 27,6	25,2 ... 30,2	34,7 ... 39,7	-	-
Dämpfung YSR/YSRW		12,8 ... 22,8	14 ... 24	14,5 ... 34,5	22,5 ... 47,5	27,3 ... 37,3	31 ... 56	31 ... 56	41 ... 76

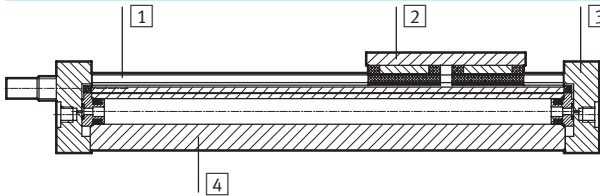
# Führungssachsen DGC-FA, ohne Antrieb

Datenblatt



## Werkstoffe

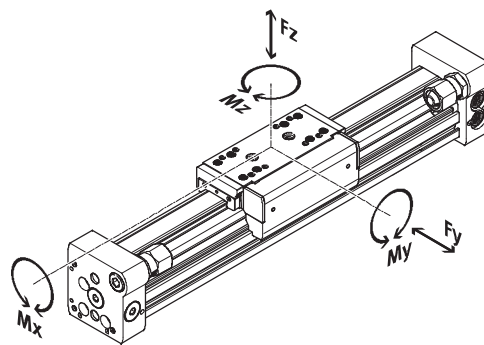
Funktionsschnitt



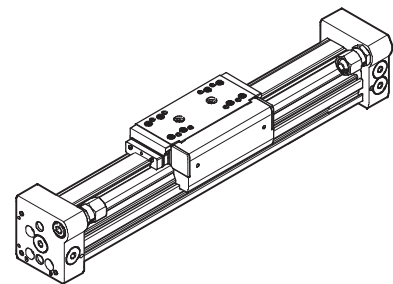
Führungssachsen	
1	Führungsschiene Stahl, hochlegiert
2	Schlitten Stahl, hochlegiert
3	Abschlussdeckel Aluminium, eloxiert
4	Zylinderrohr Aluminium, eloxiert
-	Dichtband Polyurethan

## Belastungskennwerte

Die angegebenen Kräfte und Momente beziehen sich auf die Mitte der Schlittenoberfläche. Sie dürfen im dynamischen Betrieb nicht überschritten werden. Dabei muss besonders auf den Abbremsvorgang geachtet werden.



GP – geschützte Führung



Wirken gleichzeitig mehrere der unten genannten Kräfte und Momente auf den Antrieb ein, müssen neben den aufgeführten Maximalbelastungen folgende Gleichungen erfüllt werden:

$$\frac{F_y}{F_{y_{\max}}} + \frac{F_z}{F_{z_{\max}}} + \frac{M_x}{M_{x_{\max}}} + \frac{M_y}{M_{y_{\max}}} + \frac{M_z}{M_{z_{\max}}} \leq 1$$

## Zulässige Kräfte und Momente

Kolben-Ø		8	12	18	25	32	40	50	63
F <sub>y</sub> <sub>max.</sub>	[N]	300	650	1 850	3 050	3 310	6 890	6 890	15 200
F <sub>z</sub> <sub>max.</sub>	[N]	300	650	1 850	3 050	3 310	6 890	6 890	15 200
M <sub>x</sub> <sub>max.</sub>	[Nm]	1,7	3,5	16	36	54	144	144	529
M <sub>y</sub> <sub>max.</sub>	[Nm]	4,5	10	51	97	150	380	634	1 157
M <sub>z</sub> <sub>max.</sub>	[Nm]	4,5	10	51	97	150	380	634	1 157



Auswahl- und Bestellhilfe  
ProDrive  
[www.festo.com/de/engineering](http://www.festo.com/de/engineering)



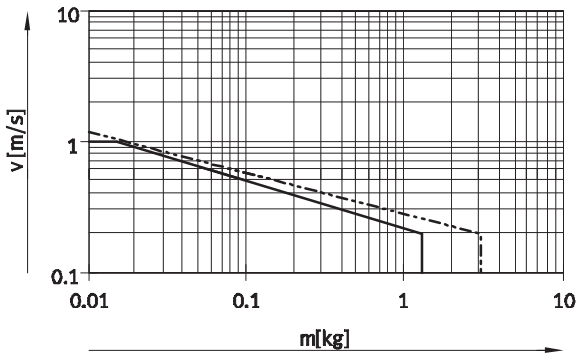
# Führungssachsen DGC-FA, ohne Antrieb

Datenblatt

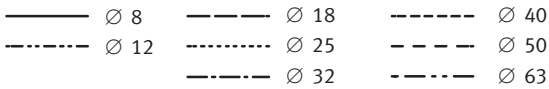
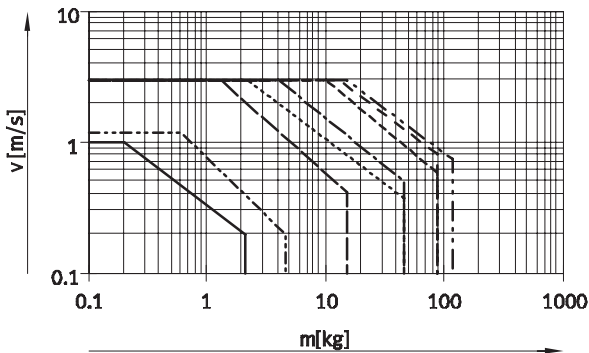


## Maximal zulässige Geschwindigkeit $v$ des Schlittens in Abhängigkeit von der Nutzlast $m$

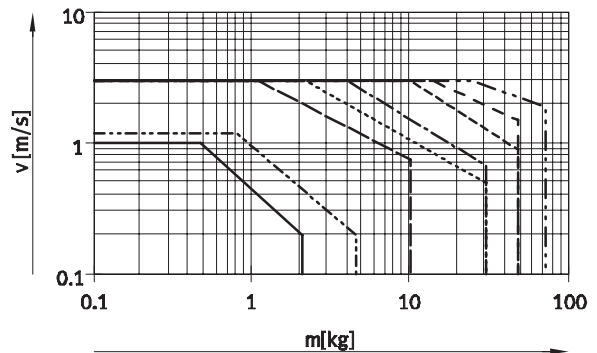
Kolben-Ø 8/12 mit P-Dämpfung



Kolben-Ø 8 ... 40 mit YSR-Dämpfung



Kolben-Ø 8 ... 40 mit YSRW-Dämpfung



Hinweis

Diese Angaben stellen die erreichbaren Maximalwerte dar. In der Praxis können diese Werte je

nach Position der Nutzlast und Einbaulage schwanken.

## Arbeitsbereich der Dämpfung

Die Dämpfung in den Endlagen ist so einzustellen, dass ein stoßfreier Betrieb gewährleistet ist. Liegen die Betriebsbedingungen außerhalb des zulässigen Bereiches,

ist die bewegte Masse durch geeignete Vorrichtungen (Stoßdämpfer, Anschläge u.s.w.), möglichst im Massenschwerpunkt, abzufangen.

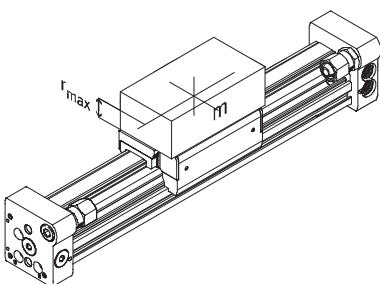
Hinweis

Um Verspannungen im Schlitten zu vermeiden, ist bei den Auflageflächen der Anbauteile eine

Ebenheit von 0,01 mm einzuhalten.

Die Angaben gelten bei horizontale Einbaulage:

Kolben-Ø	8	12	18	25	32	40	50	63
Abstand $r_{max}$ [mm]	25	35	35	50	50	50	50	50



# Führungssachsen DGC-FA, ohne Antrieb

Datenblatt



Systemelemente  
Führungssachsen

3.1

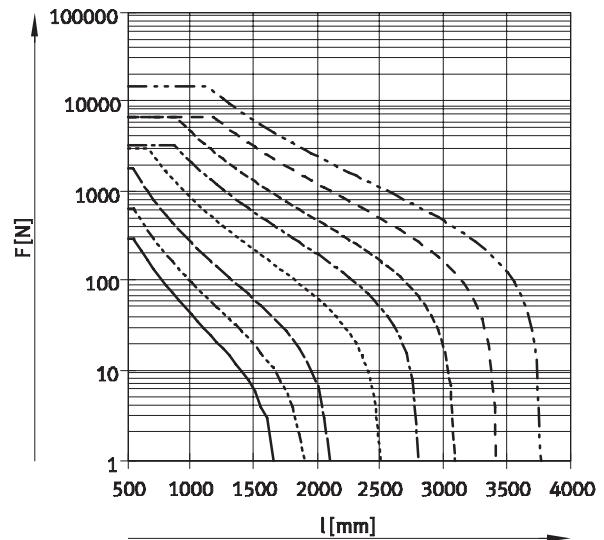
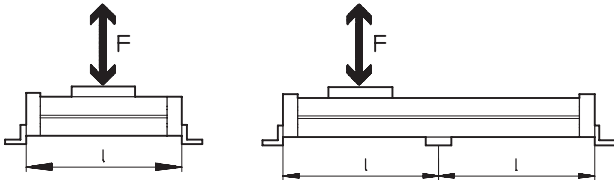
## Anzahl Profilbefestigungen MUC in Abhängigkeit der Gewichtskraft $F$ und der Stützlänge $l$

Um die Durchbiegung bei großen Hüben zu begrenzen, muss die Führungssache gegebenenfalls

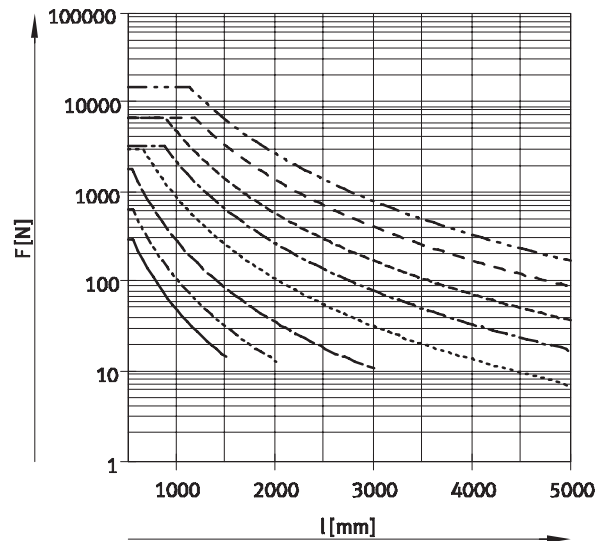
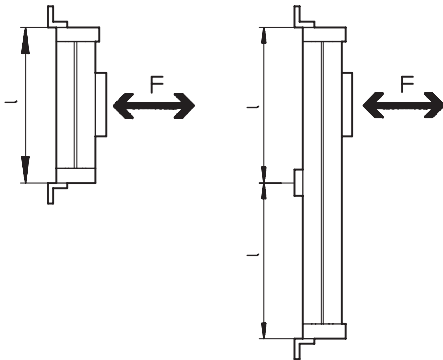
abgestützt werden. Die folgenden Diagramme dienen zur Ermittlung der maximal zulässigen

Stützlänge in Abhängigkeit der Einbaulage und der einwirkenden Gewichts- und Normalkräfte.

### Einbaulage waagrecht



### Einbaulage senkrecht



- |           |      |           |      |           |      |
|-----------|------|-----------|------|-----------|------|
| —         | ∅ 8  | - - - -   | ∅ 18 | - · - · - | ∅ 40 |
| - · - · - | ∅ 12 | - · - · - | ∅ 25 | - · - · - | ∅ 50 |
| - · - · - | ∅ 16 | - · - · - | ∅ 32 | - · - · - | ∅ 63 |

### Beispiel:

Auf die Führungssache DGC-25-1500 wirken bei waagrechtlicher Einbaulage Kräfte von 300 N.

Die Achse hat eine Gesamtlänge von:

$$\begin{aligned}
 l &= \text{Hublänge} + L1 \text{ (siehe Abmessungen)} \\
 &= 1\,500 \text{ mm} + 200 \text{ mm} \\
 &= 1\,700 \text{ mm}
 \end{aligned}$$

Aus dem Diagramm ergibt sich für die Achse DGC-25 bei einer Kraft von 300 N eine max. Stützlänge von 1 300 mm.

In diesem Beispiel sind Profilbefestigungen notwendig, da die max. Stützlänge (1 300 mm) kleiner ist, als die Gesamtlänge 1 700 mm der Achse.

# Führungsachsen DGC-FA, ohne Antrieb

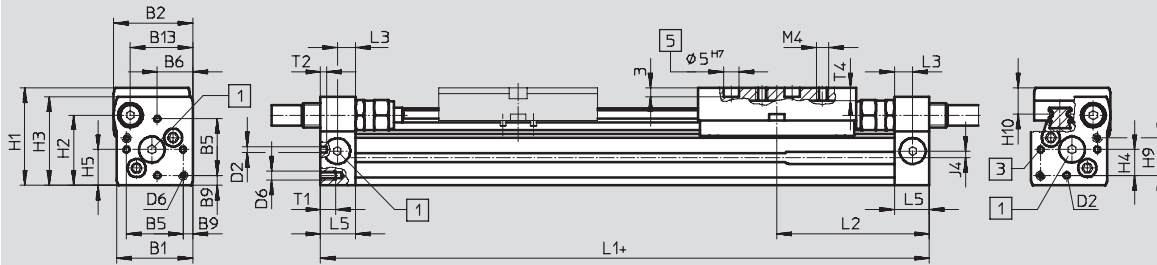
Datenblatt



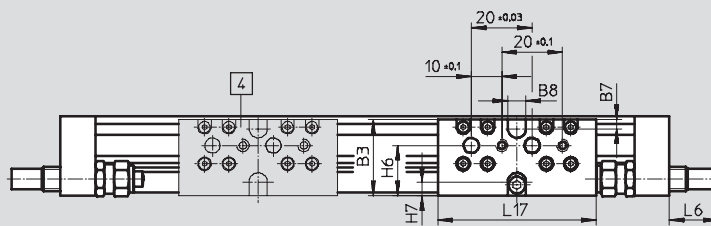
## Abmessungen

Download CAD-Daten → [www.festo.com/de/engineering](http://www.festo.com/de/engineering)

Ø 8 und 12



- + zuzüglich Hublänge
- 1 Bei den Abschlussdeckeln sind die Anschlüsse mit Blindstopfen verschlossen
- 3 Fixierbohrung für Fußbefestigung oder Zentrierstift
- 4 Zusatzschlitten KL
- 5 Bohrung für Zentrierstift ZBS



Ø	B1	B2	B3	B5	B6	B7	B8	B9	B13	D2	D6
[mm]							±0,05	±0,1		Ø H8	
8	25	26	25	18,6	11,7	3	6	3,2	20,5	2	M3
12	30,2	31	31	20,6	13,5	3	8	4,8	25	2	M4

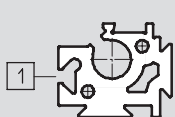
Ø	H1	H2	H3	H4	H5	H6	H7	H9	H10	J4	L1
[mm]											+0,5/ -0,4
8	32	23	29	8,5	11,7	16,5	4,5	12,3	8,7	2,2	100
12	37,5	28,5	34,5	8,7	13,5	20,5	5	14,7	9,8	3	125

Ø	L2	L3	L5	L6			L17	T1	T2	T4	Hubtoleranz
				P	YSR	YSRW					
[mm]											
8	50,1	6	11,5	0	16	16,2	52	5	2	4,3	0 ... 1,7
12	62,1	8	16	0	11,3	12,3	65	6	2	5	

## Profilrohr

Ø 8

Ø 12



1 Sensornut für Näherungsschalter

# Führungssachsen DGC-FA, ohne Antrieb

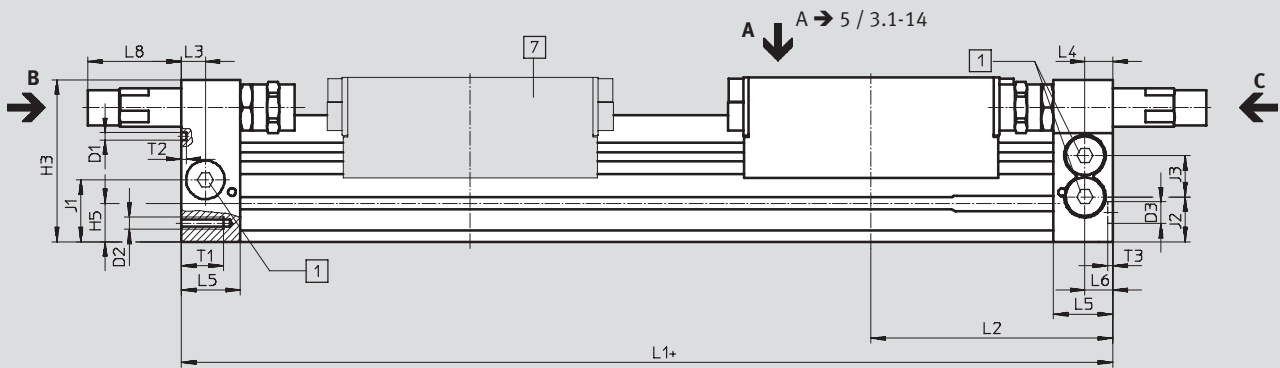
Datenblatt



## Abmessungen

Download CAD-Daten → [www.festo.com/de/engineering](http://www.festo.com/de/engineering)

Ø 18 ... 40



Ansicht C

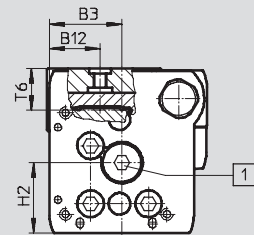
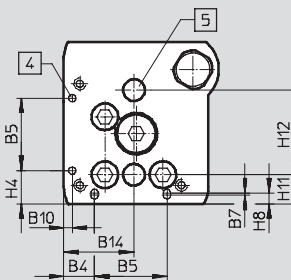
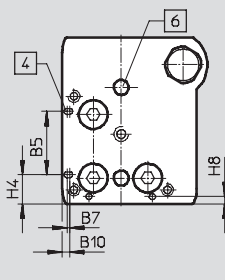
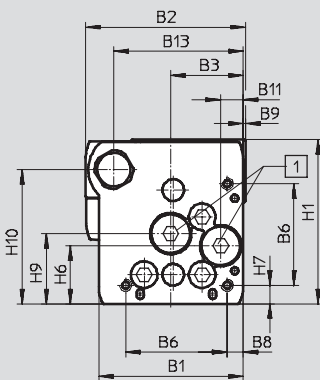
Ø 18 ... 40

Ansicht B

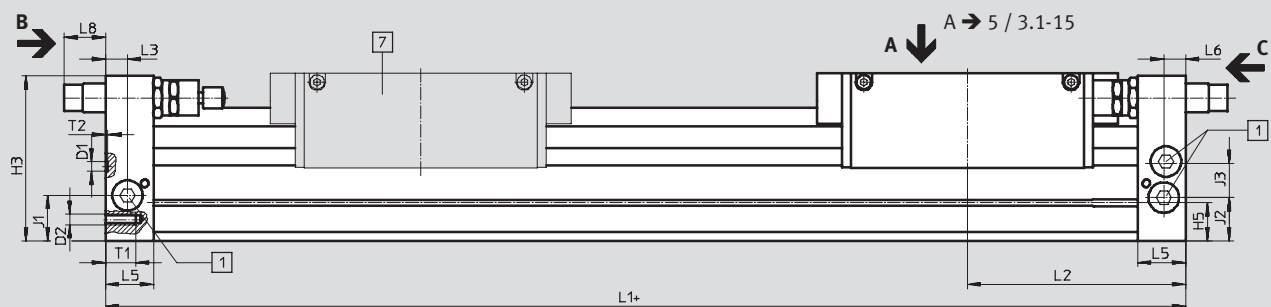
Ø 18

Ø 25 ... 40

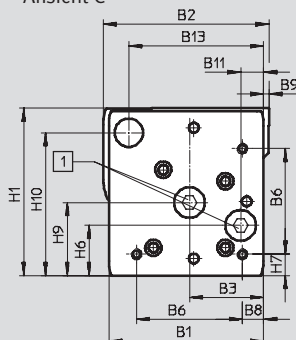
Ø 18 ... 40



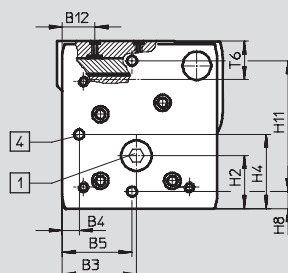
Ø 50/63



Ansicht C



Ansicht B



+ zuzüglich Hublänge

- 1 Bei den Abschlussdeckeln sind die Anschlüsse mit Blindstopfen verschlossen
- 4 Fixierbohrung für Fußbefestigung HPC
- 5 Bohrung für Zentrierhülse ZBH
- 6 Bohrung für Zentrierstift ZBS
- 7 Zusatzschlitten

# Führungssachsen DGC-FA, ohne Antrieb



Datenblatt

∅	B1	B2	B3	B4	B5	B6	B7	B8	B9	B10	B11	B12
[mm]					±0,05							
18	44,5	49,9	19,5	8,8	21	31	0,8	3,8	1	2,4	5,5	15,5
25	59,8	66	30	12,65	30	42	1	6,65	1	3,5	9,3	21
32	73	79	38,5	5,7	63,1	57,5	–	8,5	1,5	14	14,9	18
40	91	98,5	45	17,2	55	65	–	12,2	2	8	16,5	24,8
50	113	126,5	60	8	52,8	81,6	–	12	0	–	21	24
63	142	149	68	15,5	68	97	–	19,5	5	–	21	30

∅	B13	B14	D1	D2	D3	H1	H2	H3	H4	H5	H6
[mm]			∅		∅				±0,2		
			±0,05		H7						
18	39	19,5	2±0,05	M4	5	56,3	23,1	55	9,6	13,4	20
25	53	30	3±0,05	M5	9	68	29	67	13,65	15,8	24
32	65	38,5	3±0,05	M6	9	78,5	30	77	5,7	17	27,7
40	80,5	45	4±0,05	M6	9	99,5	41,5	97,5	17,2	25	36,5
50	97	–	9 <sup>H7</sup>	M8	–	124,5	38,5	122,5	52,8	29,3	36
63	123,5	–	9 <sup>H7</sup>	M10	–	153,5	48,5	151	68	34,8	46

∅	H7	H8	H9	H10	H11	H12	J1	J2	J3	L1	
										KF	KF-GP
[mm]						±0,05				+0,9/–0,2	+0,9/–0,2
18	4,6	2,4	25,2	46	8,5±0,15	30	20	16,5	11	150	157
25	7,65	4,5	29	55,5	12±0,15	35	26,1	18,6	17	200	205
32	8,5	14	35,2	63,8	11,45±0,15	50	30	22	18,5	250	250
40	12,2	8	44	81,5	15±0,15	60	35	26	26	300	312
50	12	8	53	104,5	100±0,05	–	30,5	30,5	28	350	–
63	19,5	15,5	67	131	120±0,05	–	41,5	39,5	31,5	400	–

∅	L2		L3	L4	L5	L6	L8		T1	T2	T3	T6	Hubtoleranz
	KF	KF-GP					YSR	YSRW					
[mm]											+0,2		
18	74,5	78	5,7	5,8	15	5,5	29,9	32,4	9	2	3,1	15	0 ... 2,5
25	100	102,5	10,5	10,6	24,5	10,6	35,6	38,6	17,5	2	2,1	17,3	
32	124,8	124,8	14,5	14,5	30,5	14,5	19,5	28	15	2	2,1	20	
40	150	156	14,6	14,6	33,5	14,6	38,5	43,5	20	3	2,1	25,7	
50	175	–	17	–	41	17	31	36,3	24	2,1 <sup>+0,2</sup>	–	28,75	
63	200	–	20	–	44	20	38,3	48,3	27,5	2,1 <sup>+0,2</sup>	–	36,1	

# Führungssachsen DGC-FA, ohne Antrieb

Datenblatt

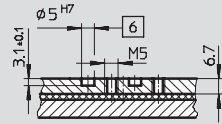
FESTO

## Abmessungen

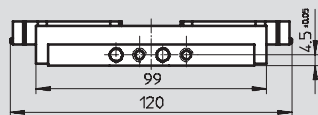
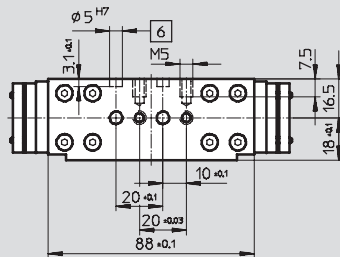
Download CAD-Daten → [www.festo.com/de/engineering](http://www.festo.com/de/engineering)

### Schlitten

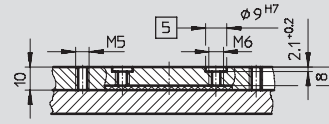
Ø 18



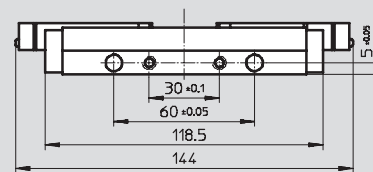
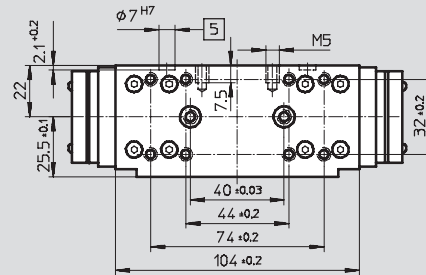
Ansicht A



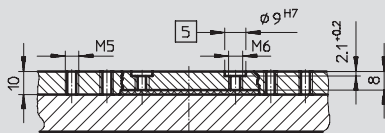
Ø 25



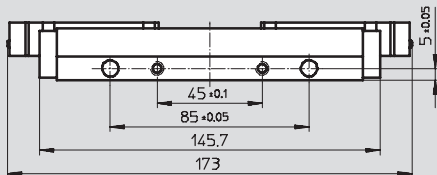
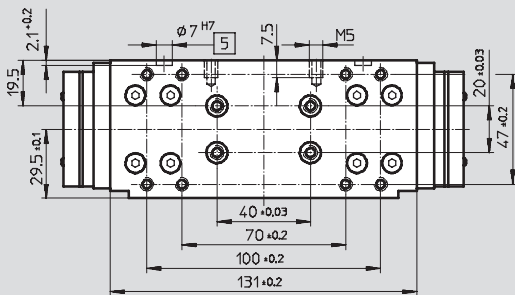
Ansicht A



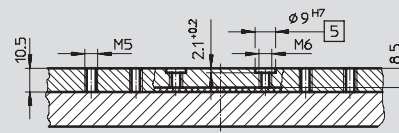
Ø 32



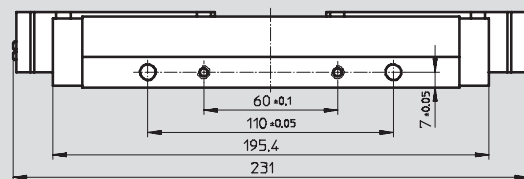
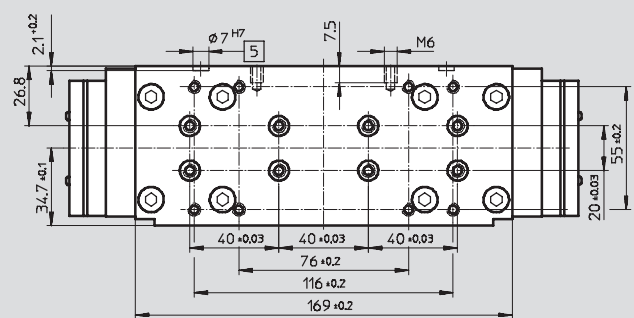
Ansicht A



Ø 40



Ansicht A



- 5 Bohrung für Zentrierhülse  
ZBH
- 6 Bohrung für Zentrierstift  
ZBS

# Führungssachsen DGC-FA, ohne Antrieb

Datenblatt



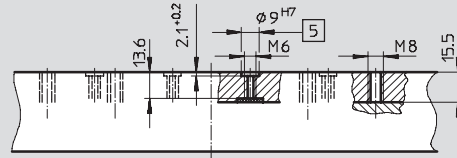
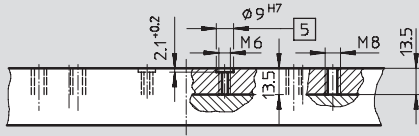
## Abmessungen

Download CAD-Daten → [www.festo.com/de/engineering](http://www.festo.com/de/engineering)

Schlitten

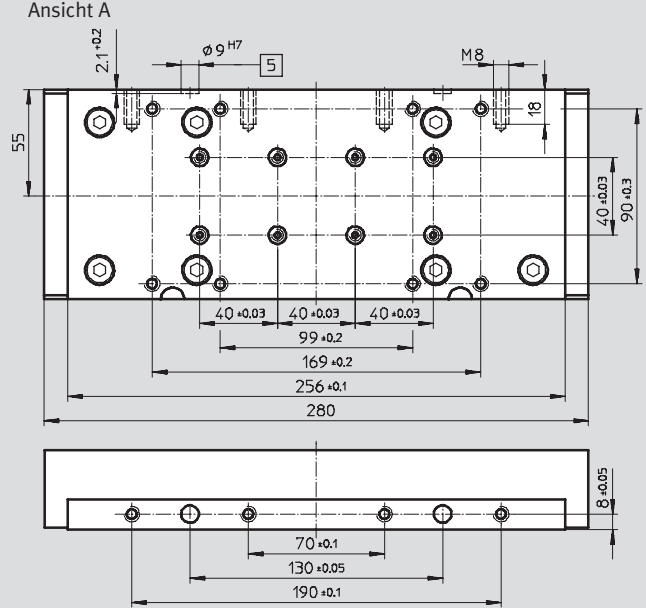
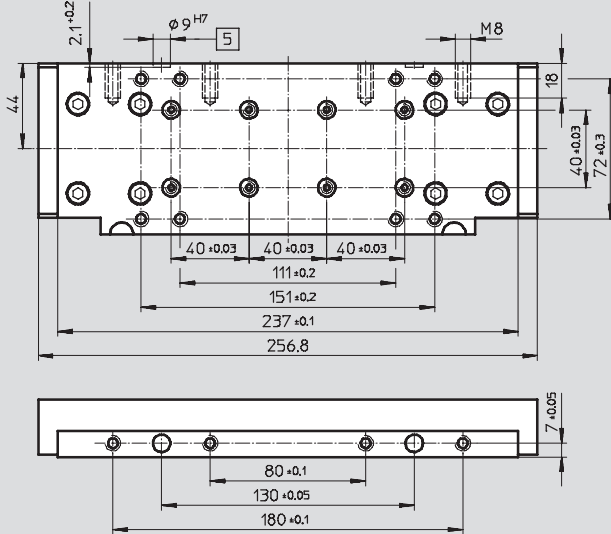
Ø 50

Ø 63



Ansicht A

Ansicht A



- 5 Bohrung für Zentrierhülse  
ZBH
- 6 Bohrung für Zentrierstift  
ZBS

Systemelemente  
Führungssachsen

3.1

# Führungsachsen DGC-FA, ohne Antrieb

Datenblatt

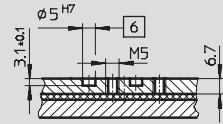
FESTO

## Abmessungen

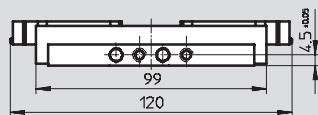
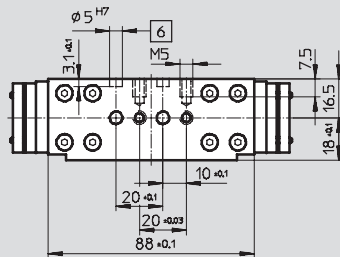
Download CAD-Daten → [www.festo.com/de/engineering](http://www.festo.com/de/engineering)

Schlitten, Variante GP – geschützte Kugelumlaufführung

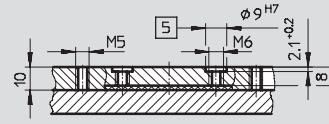
Ø 18



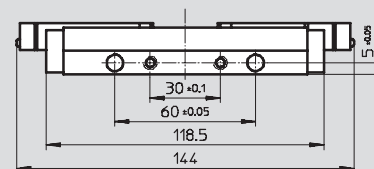
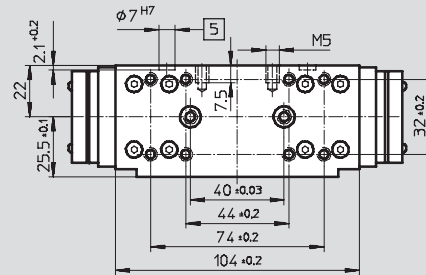
Ansicht A



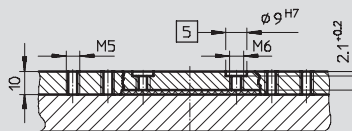
Ø 25



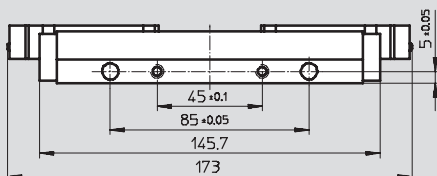
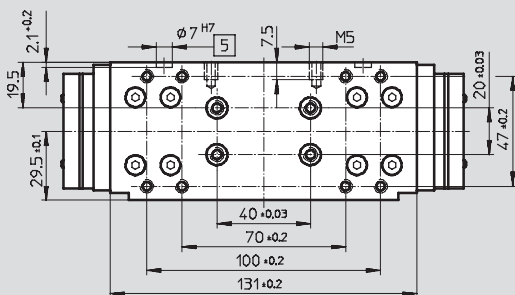
Ansicht A



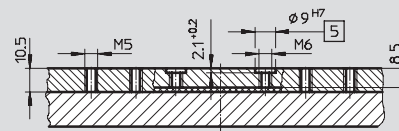
Ø 32



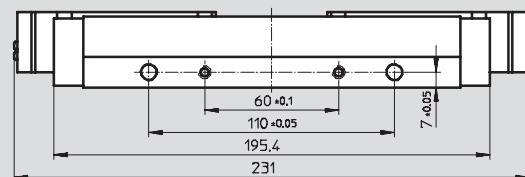
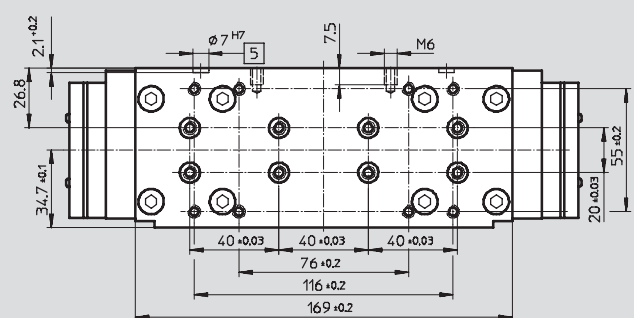
Ansicht A



Ø 40



Ansicht A



- 5 Bohrung für Zentrierhülse  
ZBH
- 6 Bohrung für Zentrierstift  
ZBS



# Führungsachsen DGC-FA, ohne Antrieb

Datenblatt

FESTO

**Profilrohr**

Ø 25                      Ø 32                      Ø 40

Ø 50                      Ø 63

2 Befestigungsnut für Nutenstein

Systemelemente  
Führungsachsen

3.1

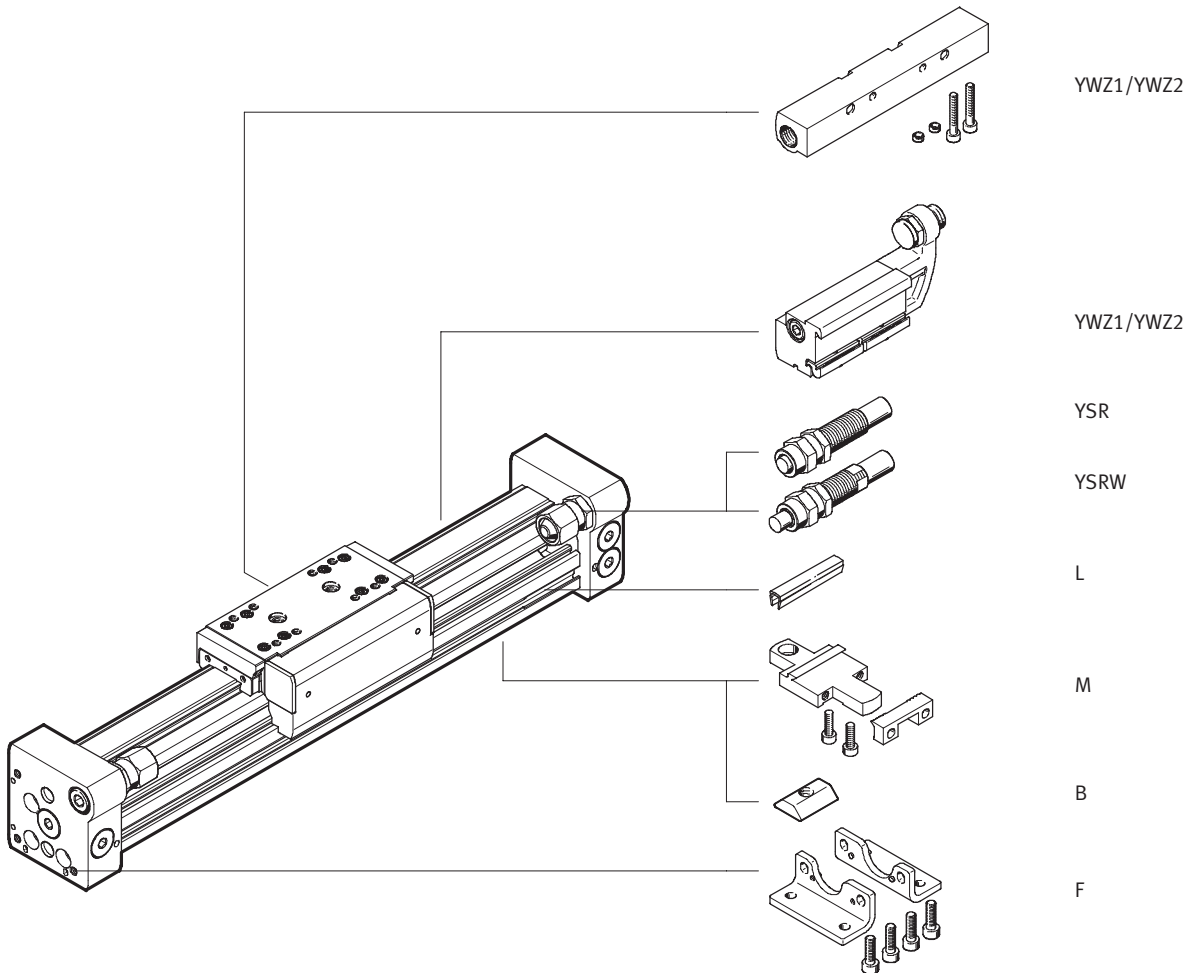
# Führungsachsen DGC-FA, ohne Antrieb

Bestellangaben – Produktbaukasten



## Bestellcode

Mindestangaben/Optionen

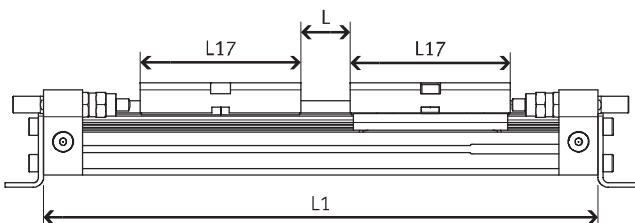


## Nutzhubreduzierung bei Bestellung eines Zusatzschlittens K

Bei einem Linearantrieb DGC mit Zusatzschlitten reduziert sich der Nutzhub um die Länge des

Zusatzschlittens und den Abstand zwischen beiden Schlitten.

Gegeben:  
DGC-12-500-...  
L = 20 mm  
L17 = 65 mm



Ø [mm]	8	12	18	25	32	40	50	63
L17	52	65	99	118,5	145,7	195,4	256,8	280

Der Nutzhub reduziert sich auf  
415 mm = 500 mm – 20 mm – 65 mm

# Führungssachsen DGC-FA, ohne Antrieb

Bestellangaben – Produktbaukasten

[M] Mindestangaben				[O] Optionen						
Baukasten-Nr.	Funktion	Hub	Führung	Schlitten	Zubehör	Anwenderdokumentation				
	Kolben-Ø		Dämpfung	Zusatzschlitzen	Zubehör lose beigelegt					
530 906	DGC	8	1 ... 5 000	FA	P	GP	...K	F	O	
530 907		12			YSR			...M		
532 446		18			YSR			...B		
532 447		25			W			...L		
532 448		32						YWZ1		
532 449		40						YWZ2		
532 450		50								
532 451		63								
<b>Bestellbeispiel</b>										
530 906	DGC	- 8	- 250	- FA	- YSR	-	- 1K	- ZUB	- F3M	-

Bestelltabelle											
Baugröße	8	12	18	25	32	40	50	63	Bedingungen	Code	Eintrag Code
[M] Baukasten-Nr.	530 906	530 907	532 446	532 447	532 448	532 449	532 450	532 451			
Funktion	Linearantrieb									DGC	DGC
Kolben-Ø [mm]	8	12	18	25	32	40	50	63		-...	
Hub [mm]	1 ... 1 300	1 ... 1 900	1 ... 3 000	1 ... 5 000						-...	
Führung	Führungssachse ohne Antrieb									-FA	-FA
Dämpfung	elastische Dämpfungsringe/-platten beidseitig									-P	
	Stoßdämpfer, selbsteinstellend									-YSR	
	Stoßdämpfer, selbsteinstellend, progressiv									-YSRW	
[O] Schlitten	-	-	geschützte Kugelumlaufrührung			-	-		[1]	-GP	
Zusatzschlitzen	1 ... 2								[2]	-...K	
Zubehör	lose beigelegt (nachrüstbar)									ZUB-	ZUB-
Fußbefestigung	1									F	
Profilbefestigung	1 ... 9									...M	
Nutenstein Befestigungsnut	-	-	-	1 ... 9						...B	
Nutabdeckung Sensornut	-	-	1 ... 9							...L	
Mechanische Endlagenbegrenzung	-	-	variable Endlage, einseitig						[3]	YWZ1	
	-	-	variable Endlage, beidseitig						[3]	YWZ2	
Anwenderdokumentation	ausdrücklicher Verzicht auf die Bedienungsanleitung, weil bereits vorhanden									-O	

- [1] GP Nicht mit Dämpfung YSR und YSRW
- [2] K Bei einem Linearantrieb DGC mit Zusatzschlitzen reduziert sich der Nutzhub um die Länge des Zusatzschlitzens und den Abstand zwischen beiden Schlitzen
- [3] YWZ1, YWZ2 Nur mit Dämpfung YSR oder YSRW

Übertrag Bestellcode

[ ] [DGC] - [ ] - [ ] - FA - [ ] - [ ] - [ ] - ZUB - [ ] - [ ]

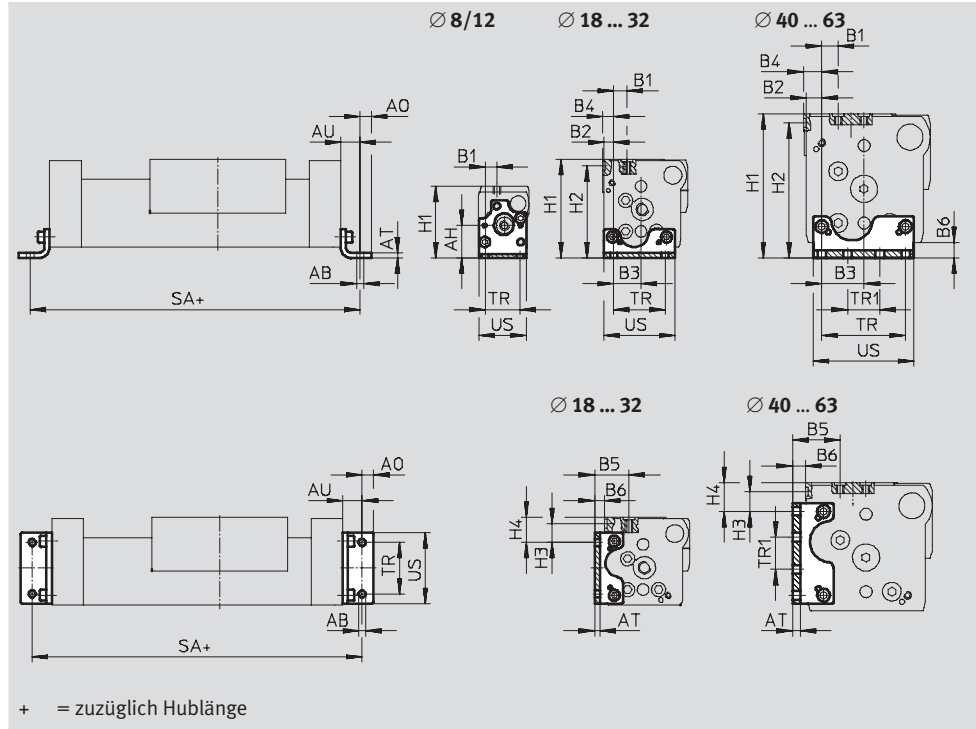
# Führungssachsen DGC-FA, ohne Antrieb

Zubehör



**Fußbefestigung HPC**  
(Bestellcode: F)

Werkstoff:  
Stahl, verzinkt



Abmessungen und Bestellangaben													
für Ø	AB	AH	AO	AT	AU	B1	B2	B3	B4	B5	B6	H1	
[mm]	Ø												
8	3,4	16,7	3	2	9	6	-	-	-	-	-	37	
12	4,5	18,5	4,5	2	11,5	5,4	-	-	-	-	-	42,5	
18	5,5	-	6,75	3	13,25	11,2	4,3	15,2	5,3	23,2	6,7	64	
25	5,5	-	9	4	15	13,35	7,65	21,35	8,65	29,5	7,5	76,5	
32	6,6	-	10	5	19	11,5	9	29,5	10,5	27	7,5	87,5	
40	6,6	-	10	6	20	12,6	12,2	32,8	14,2	36,8	10	111,5	
50	9	-	11	8	25	12,5	11,5	48,5	11,5	41	17	141,5	
63	11	-	13,5	8	28	17,5	12,5	55,5	17,5	49	14	172,5	

für Ø	H2	H3	H4	SA	TR	TR1	US	Gewicht	Teile-Nr.	Typ
[mm]				+0,9/-0,2	±0,1	±0,1		[g]		
8	-	-	-	118	18	-	24,4	26	526 385	HPC-8
12	-	-	-	148	20	-	29,6	38	526 388	HPC-12
18	59,5	16,7	21,5	176	30	-	38,6	58	533 667	HPC-18
25	71,5	14,35	19,35	230	40	-	55	131	533 668	HPC-25
32	82,5	8	13	288	56,5	19,5	68	239	533 669	HPC-32
40	104,5	15,3	22,3	340	65	25	78	348	533 670	HPC-40
50	134,5	23,4	30,4	400	82,6	47,4	102	754	545 236	HPC-50
63	164,5	22	30	456	111	39	133	1 245	545 237	HPC-63

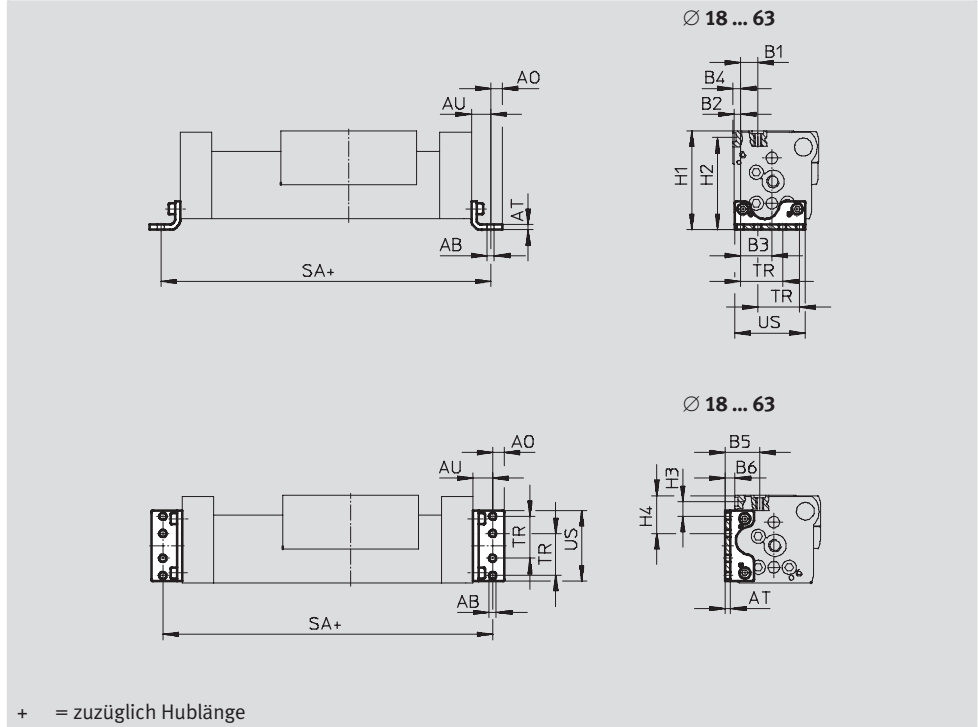
# Führungssachsen DGC-FA, ohne Antrieb

Zubehör



**Fußbefestigung HPC-S**  
(bei Austausch von Linearantrieb  
DGPL durch Linearantrieb  
DGC-GF/-KF)

Werkstoff:  
Stahl, verzinkt



Abmessungen und Bestellangaben										
für Ø	AB	AO	AT	AU	B1	B2	B3	B4	B5	B6
[mm]	Ø									
18	5,5	4,75	3	13,25	12	3,5	15,6	4,5	24	7,5
25	5,5	6	3	13	16,25	4,75	24,25	5,75	29,5	7,5
32	6,6	7	4	17	9	9	29,5	10,5	27	7,5
50	9	11	8	25	12,5	11,5	48,5	11,5	38	14
63	11	13,5	8	28	17,5	12,5	55,5	17,5	37	2

für Ø	H1	H2	H3	H4	SA	TR	US	Gewicht	Teile-Nr.	Typ
[mm]						±0,1		[g]		
18	64	59,5	16,7	28	176,5 <sup>+0,9/-0,2</sup>	24	40	54,5	<b>535 600</b>	<b>HPC-18-S</b>
25	75,5	70,5	11,45	29,75	226 <sup>+0,9/-0,2</sup>	32,5	55	89,5	<b>535 601</b>	<b>HPC-25-S</b>
32	87,5	82,5	8	31,5	284 <sup>+0,9/-0,2</sup>	38	68	180	<b>538 413</b>	<b>HPC-32-S</b>
50	138,5	131,5	23,4	48	400 <sup>+1,7/-0,2</sup>	65	102	754	<b>545 238</b>	<b>HPC-50-S</b>
63	160,5	152,5	22	66	456 <sup>+1,7/-0,2</sup>	75	133	1 138	<b>545 239</b>	<b>HPC-63-S</b>

# Führungsachsen DGC-FA, ohne Antrieb

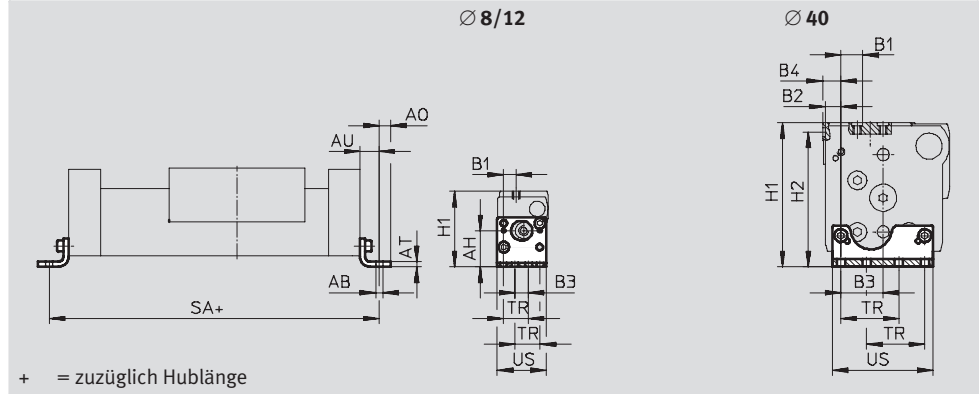
Zubehör



## Fußbefestigung HPC-SO

(bei Austausch von Linearantrieb  
DGPL durch Linearantrieb  
DGC-GF/-KF)

Werkstoff:  
Stahl, verzinkt



### Abmessungen und Bestellangaben

für $\varnothing$	AB $\varnothing$	AH	AO	AT	AU	B1	B2	B3
8	3,4	18,7	3	2	9	6,5	–	7
12	3,4	23,5	3	2	9	9,3	–	9,4
40	6,6	–	8,5	5	17,5	12,5	12,3	32,7

für $\varnothing$	B4	H1	H2	SA	TR	US	Gewicht	Teile-Nr.	Typ
8	–	39	–	118	13	25,4	26	529 346	HPC-8-SO
12	–	47,5	–	143	18,6	33,8	42	529 348	HPC-12-SO
40	14,3	104,5	97,5	335	45	78	264	536 745	HPC-40-SO

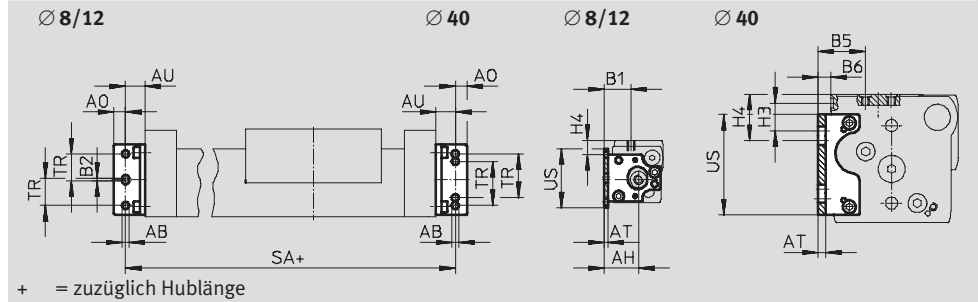
# Führungssachsen DGC-FA, ohne Antrieb

Zubehör



**Fußbefestigung HPC-SH**  
 (bei Austausch von Linearantrieb  
 DGPL durch Linearantrieb  
 DGC-GF/-KF)

Werkstoff:  
 Stahl, verzinkt



Abmessungen und Bestellangaben								
für Ø	AB	AH	AO	AT	AU	B1	B2	B5
[mm]	Ø							
8	3,4	17,8	3	2	9	13,8	1,5	–
12	3,4	21,1	3	2	9	16,5	1,4	–
40	6,6	–	8,5	5	17,5	–	–	36

für Ø	B6	H3	H4	SA	TR	US	Gewicht	Teile-Nr.	Typ
[mm]				+0,9/–0,2	±0,1		[g]		
8	–	–	7,25	118	13	30,5	25	529 347	HPC-8-SH
12	–	–	4,5	143	18,6	41,8	41,5	529 349	HPC-12-SH
40	9,2	21,6	36	335	45	78	275	536 746	HPC-40-SH

# Führungssachsen DGC-FA, ohne Antrieb

Zubehör

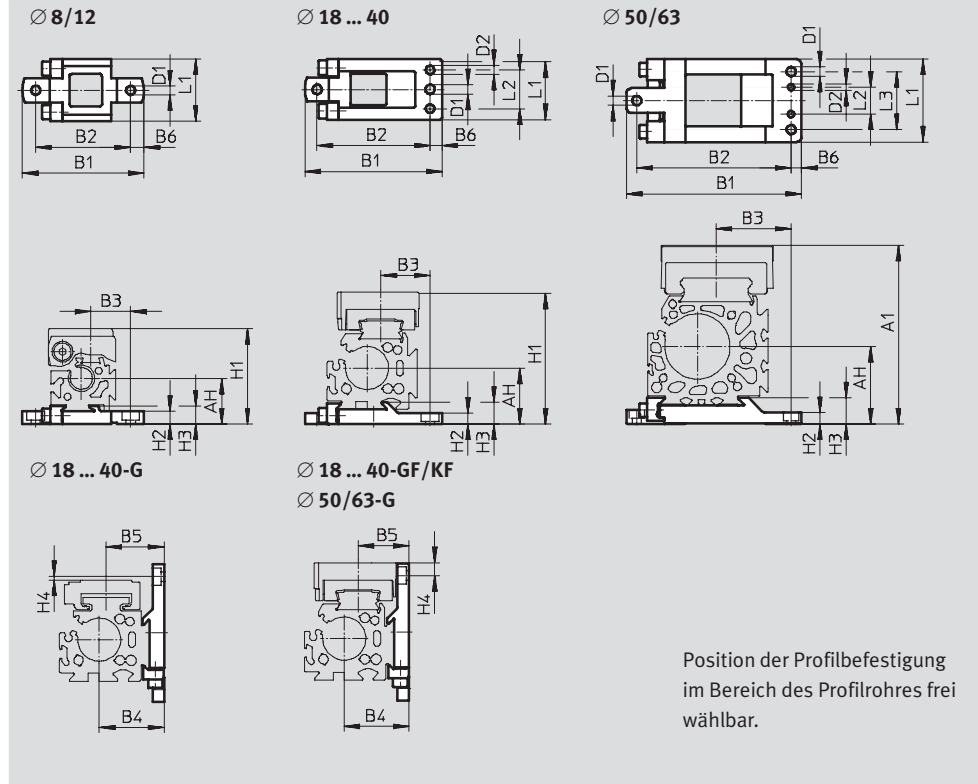


Systemelemente  
Führungssachsen

3.1

**Profilbefestigung MUC**  
(Bestellcode: M)

Werkstoff:  
Stahl, hochlegiert



Position der Profilbefestigung  
im Bereich des Profilrohres frei  
wählbar.

Abmessungen und Bestellangaben									
für Ø	AH	B1	B2	B3	B4	B5	B6	D1	D2
[mm]			±0,2					Ø	Ø
									H7
8	17,7	47	36,7	15,35	–	–	5,1	3,5	–
12	18,5	52,5	42,2	16,5	–	–	5,1	3,5	–
18	27,2	67,8	56	28,7	27,2	28,7	5,7	5,5	5
25	32,5	79,5	65,5	28,5	37,5	29,5	7	5,5	5
32	37,5	94	80	35	47,5	37	7	5,5	5
40	47	110,5	96	43	57	46,8	7	6,5	6
50	61	145	125	56	77	61	7	9	6
63	75	169	149	72,5	87	69	10	9	6

für Ø	H1	H2	H3	H4	L1	L2	L3	Gewicht	Teile-Nr.	Typ
[mm]								[g]		
8	37	5	7	–	24	–	–	28	526 384	MUC-8
12	42,5	4,5	7	–	24	–	–	32	526 387	MUC-12
18	64	5,7	9,9	6,4	33	20,5	–	78	531 752	MUC-18
25	76,5	6,5	12,5	7,43	35	22,5	–	113	531 753	MUC-25
32	87,5	6,5	13	4	45	30	–	174	531 754	MUC-32
40	111,5	8,5	16	11,3	60	44	–	346	531 755	MUC-40
50	159	11	23,5	9,2	80	26	56	874	531 756	MUC-50
63	172,5	11	23,5	15	80	26	56	1 080	531 757	MUC-63



# Führungsachsen DGC-FA, ohne Antrieb

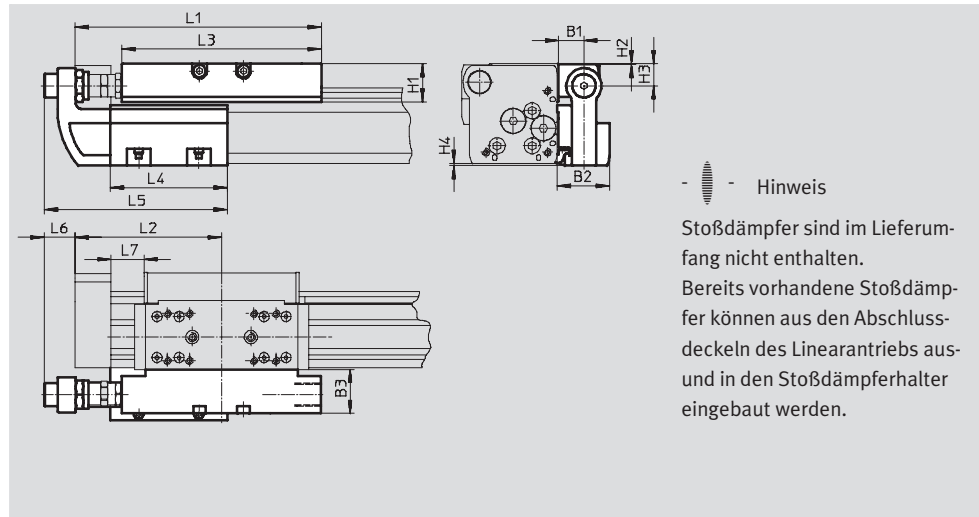
Zubehör



**Stoßdämpferhalter DADP**  
**Anschlag KYC**  
 (Bestellcode: YWZ1 oder YWZ2)

Werkstoffe: Anschlag  
 Gehäuse: Aluminium, eloxiert  
 Anschlagwinkel: Edelstahlguss  
 Klammer: Stahl, hochlegiert  
 Kupfer- und PTFE-frei

Werkstoffe; Stoßdämpferhalter  
 Gehäuse: Aluminium, eloxiert  
 Kupfer- und PTFE-frei



Abmessungen							
für Ø	B1	B2	B3	H1	H2	H3	H4
[mm]							
18	16	34,5	29	20,7	0,2	12,5	0,7
25	16,5	35	30	25,5	0,5	15	1,4
32	16,5	35	30	25,5	0,5	15	1,7
40	16	35,7	35	37	0,5	21,5	2
50	25	50	41	40,5	0,5	24	0
63	25	50	40	51,5	1,5	33	0

für Ø	L1	L2	L3	L4	L5	L6	L7
[mm]							min.
18	128	74,5	107	80	118,5	23,5	14,5
25	168	100	136	80	125	20,5	22,5
32	206,8	124,8	164	120	165	14,5	27,3
40	255	150	210	156	220,5	31	31
50	301	175	252	170	238	27	31
63	328	200	256	200	268	24	41

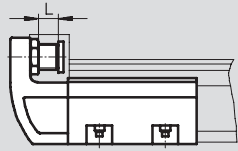
# Führungsachsen DGC-FA, ohne Antrieb

Zubehör



## Technische Daten und Bestellaangaben

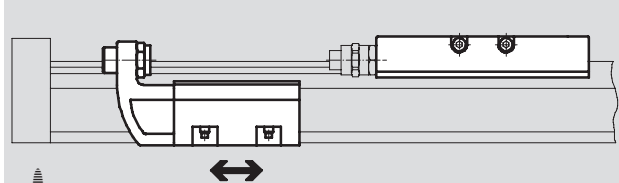
### Feinjustage



- Hinweis

Der Anschlag KYC kann in beiden Richtungen verwendet werden.

### Montagebeispiel



- Hinweis

Der Endanschlag kann an beliebiger Stelle innerhalb des Hubes montiert werden.

für Ø [mm]	Feinjustage L [mm]	Umgebungstemperatur [°C]	KBK <sup>1)</sup>	Gewicht [g]	Teile-Nr.	Typ
<b>Stoßdämpferhalter</b>						
18	10	-10 ... +80	2	130	541 729	DADP-DGC-18-KF
25	10			180	541 730	DADP-DGC-25-KF
32	10			215	541 731	DADP-DGC-32-KF
40	15			460	541 732	DADP-DGC-40-KF
50	15			890	545 244	DADP-DGC-50
63	15			1 080	545 245	DADP-DGC-63
<b>Anschlag</b>						
18	10	-10 ... +80	2	400	541 691	KYC-18
25	10			560	541 692	KYC-25
32	10			790	541 693	KYC-32
40	15			1 525	541 694	KYC-40
50	15			2 270	545 242	KYC-50
63	15			2 950	545 243	KYC-63


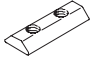

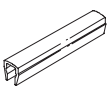
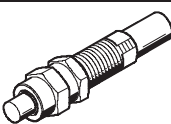
1) Korrosionsbeständigkeitsklasse 2 nach Festo Norm 940 070

Bauteile mit mäßiger Korrosionsbeanspruchung. Außenliegende sichtbare Teile mit vorrangig dekorativer Anforderung an die Oberfläche, die im direkten Kontakt zur umgebenden industriellen Atmosphäre bzw. Medien, wie Kühl- und Schmierstoffe stehen.

# Führungssachsen DGC-FA, ohne Antrieb

Zubehör

**FESTO**

Bestellangaben					Datenblätter → Band 1	
	für Ø	Bemerkung	Bestellcode	Teile-Nr.	Typ	PE <sup>1)</sup>
<b>Nutenstein NST</b>						
	25 ... 40	für Befestigungsnut	B	<b>547 264</b>	<b>HMBN-5-1M5</b>	10
	50, 63			<b>186 566</b>	<b>HMBN-5-2M5</b>	
<b>Zentrierstift/-hülse ZBS/ZBH</b>						
	8 ... 18	für Schlitten	-	<b>150 928</b>	<b>ZBS-5</b>	10
	25 ... 63			<b>150 927</b>	<b>ZBH-9</b>	
	8, 12	für Deckel	-	<b>525 273</b>	<b>ZBS-2</b>	
	18			<b>150 928</b>	<b>ZBS-5</b>	
	25 ... 63			<b>150 927</b>	<b>ZBH-9</b>	
<b>Nutabdeckung ABP-S</b>						
	18 ... 63	für Sensornut je 0,5 m	L	<b>151 680</b>	<b>ABP-5-S</b>	2
<b>Stoßdämpfer</b>						
	18	für DGC-FA mit Kugelumlauf- führung	YSRW	<b>540 347</b>	<b>YSRW-DGC-18-KF</b>	1
	25			<b>540 349</b>	<b>YSRW-DGC-25-KF</b>	
	32			<b>540 351</b>	<b>YSRW-DGC-32-KF</b>	
	40			<b>540 353</b>	<b>YSRW-DGC-40-KF</b>	
	50			<b>551 489</b>	<b>YSRW-DGC-50-GF/KF</b>	
	63			<b>543 069</b>	<b>YSRW-DGC-63-GF/KF</b>	

1) Packungseinheit in Stück

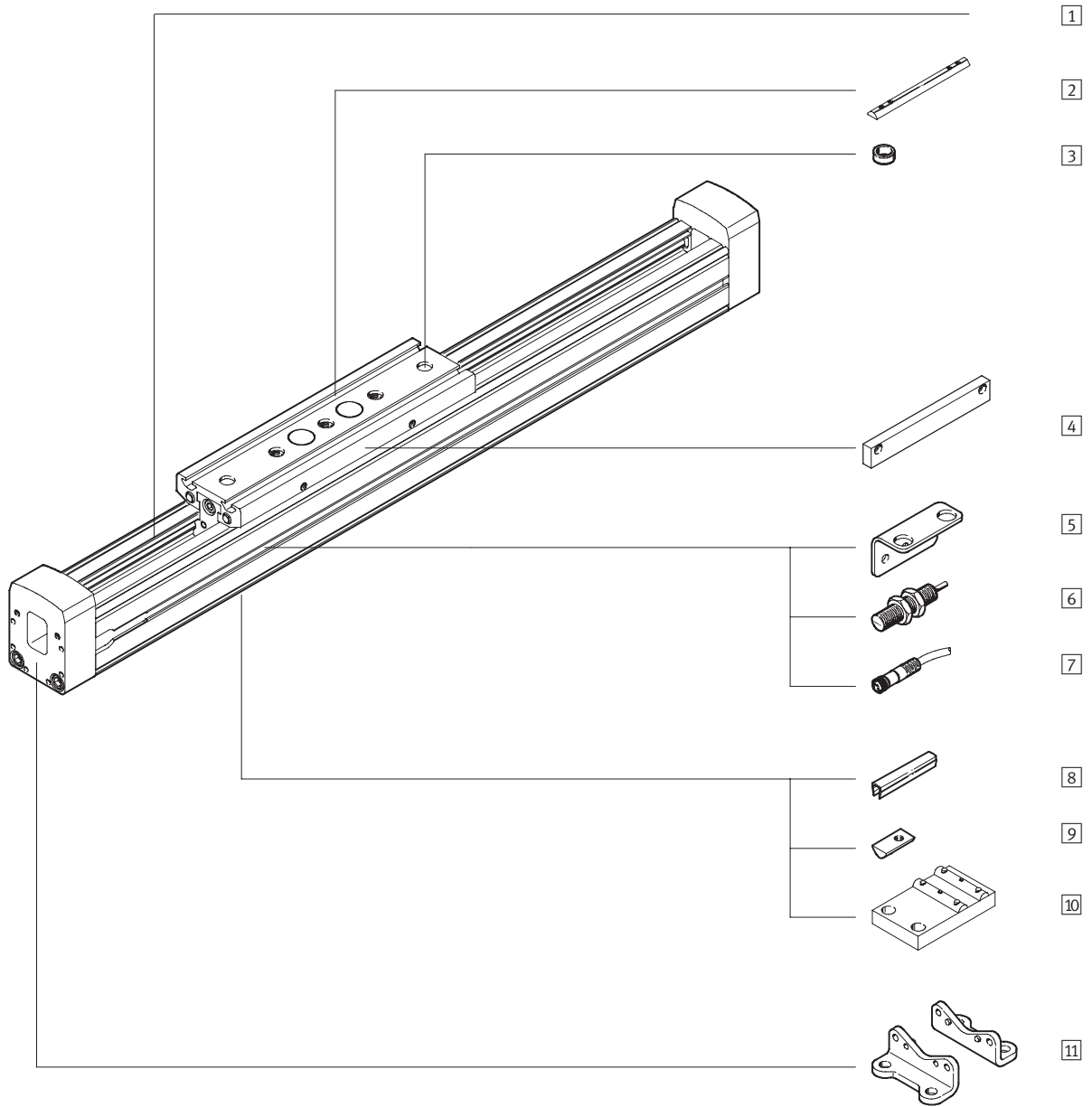
# Führungsachsen FDG-ZR-RF, ohne Antrieb

Peripherieübersicht



Systemelemente  
Führungsachsen

3.1



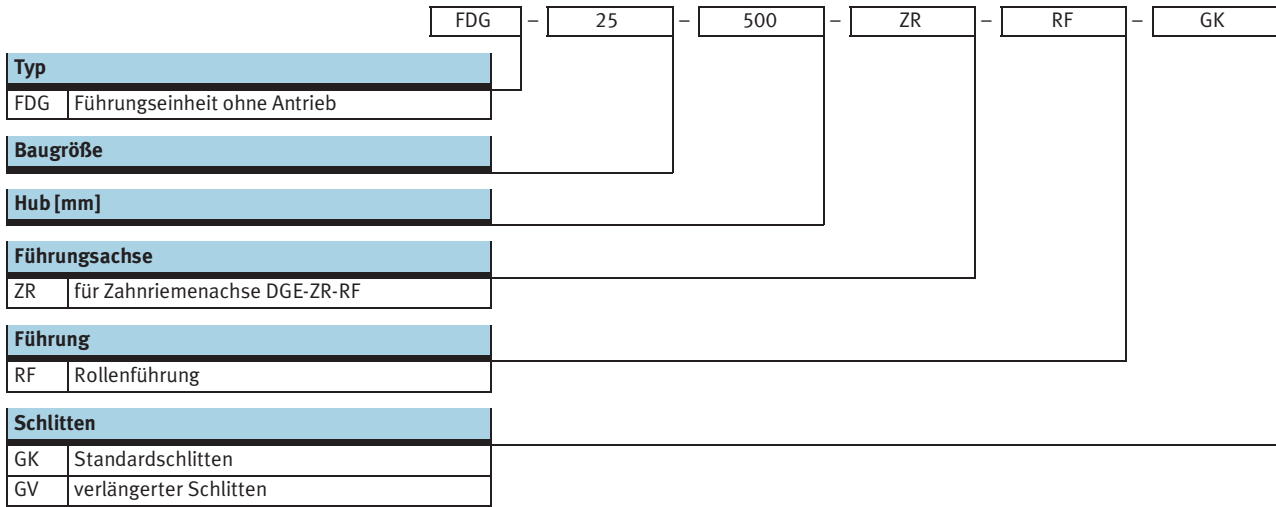
# Führungssachsen FDG-ZR-RF, ohne Antrieb

Peripherieübersicht

Varianten und Zubehör		
Typ	Kurzbeschreibung	→ Seite
1 Führungssachse FDG-ZR-RF	Führung ohne Antrieb	5 / 3.1-32
2 Nutenstein für Schlitten X	zur Befestigung von Lasten und Anbauteilen am Schlitten	5 / 3.1-41
3 Zentrierhülse Z	zur Zentrierung von Lasten und Anbauteilen am Schlitten	5 / 3.1-41
4 Schaltfahne L	zur Abfrage der Schlittenposition	5 / 3.1-42
5 Haltewinkel T	Adapter zur Befestigung der Näherungsschalter an der Achse	5 / 3.1-42
6 Induktive Näherungsschalter O/P/W/R	zur Verwendung als Signalabfrage oder Sicherheitsabfrage	5 / 3.1-43
7 Steckdosenkabel V	für Näherungsschalter	5 / 3.1-43
8 Nutabdeckung B	zum Schutz vor Verschmutzung	5 / 3.1-41
9 Nutenstein für Profilnut Y	zur Befestigung von Anbauteilen	5 / 3.1-41
10 Mittenstütze M	zur Befestigung der Achse	5 / 3.1-40
11 Fußbefestigung F	zur Befestigung der Achse	5 / 3.1-40

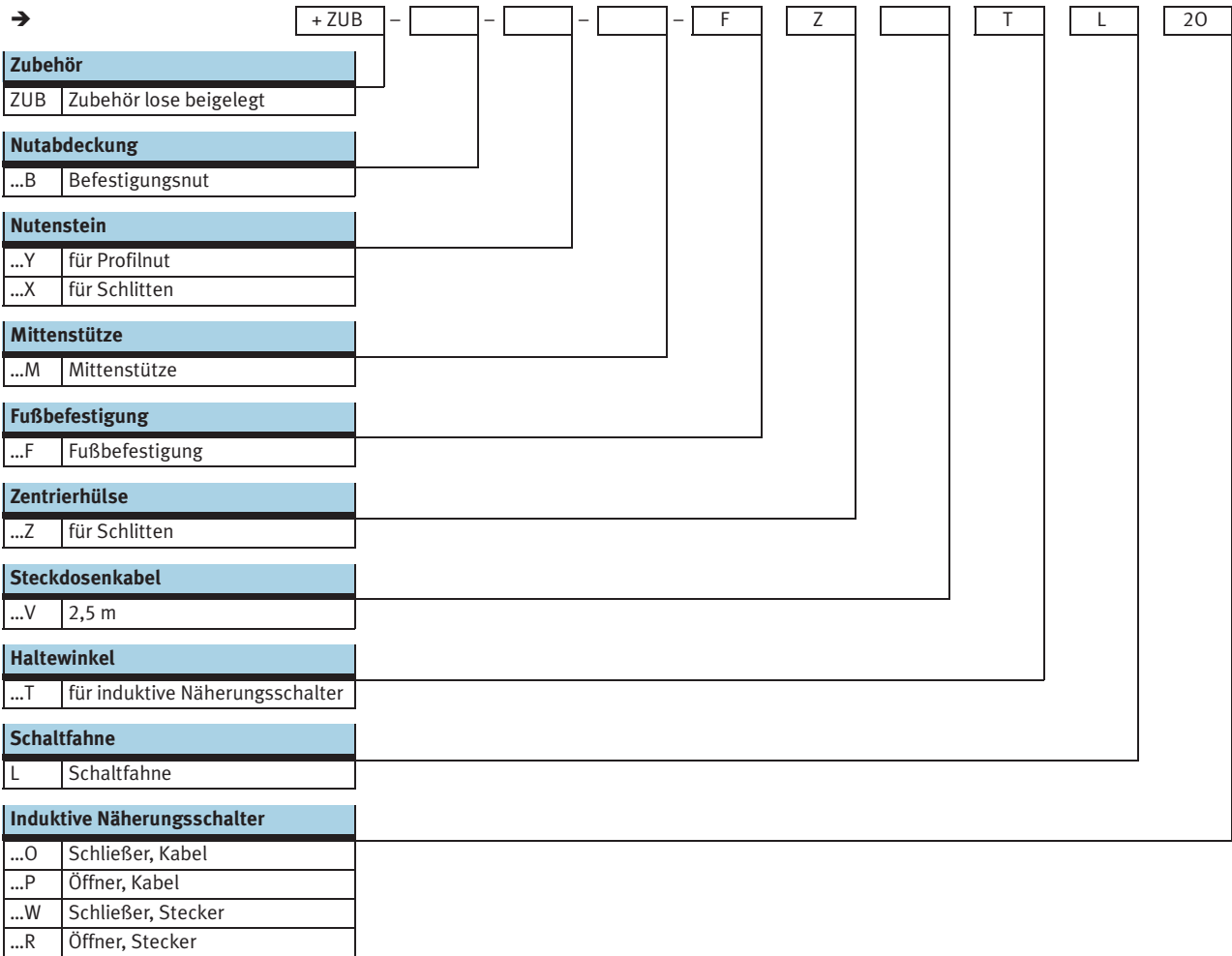
# Führungssachsen FDG-ZR-RF, ohne Antrieb

Typenschlüssel



# Führungssachsen FDG-ZR-RF, ohne Antrieb

Typenschlüssel



# Führungssachsen FDG-ZR-RF, ohne Antrieb

Datenblatt



- Ø - Baugröße  
25 ... 63
- | - Hublänge  
1 ... 5 000 mm



Systemelemente  
Führungssachsen

3.1

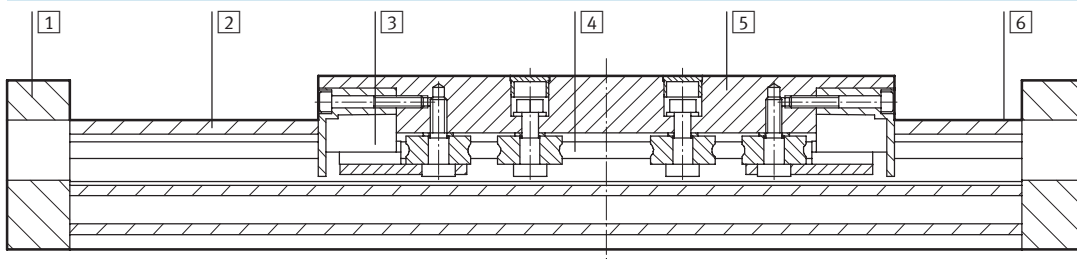
Allgemeine Technische Daten			
Baugröße	25	40	63
Konstruktiver Aufbau	Führungseinheit ohne Antrieb		
Führung	innenliegende Rollenführung		
Einbaulage	beliebig		
max. Arbeitshub <sup>1)</sup>	[mm] 1 ... 5 000	1 ... 5 000	1 ... 5 000 <sup>2)</sup>
max. Nutzlast	[kg] 15	30	60
Verschiebekraft	[N] 5 ... 12	5 ... 35	5 ... 30
max. Geschwindigkeit	[m/s] 10		
max. Beschleunigung	[m/s <sup>2</sup> ] 50		
Umgebungstemperatur	[°C] 0 ... +60		

- 1) Gesamthub = Arbeitshub + 2x Hubreserve  
 2) Bei der Variante mit verlängertem Schlitten (GV) beträgt der max. Arbeitshub 4 800 mm.

Gewichte [kg]						
Baugröße	25		40		63	
Schlittenausführung	GK	GV	GK	GV	GK	GV
Grundgewicht bei 0 mm Hub	2,0	2,5	6,1	7,6	20,4	25,4
Gewichtszuschlag pro 100 mm Hub	0,29		0,59		1,38	
Bewegte Masse	0,5	0,8	1,8	2,5	4,6	6,4

## Werkstoffe

Funktionsschnitt



Achse	
1	Abschlussdeckel Aluminium, eloxiert
2	Gehäuse Aluminium, eloxiert
3	Abdeckkappe Polyamid
4	Führungsschiene Stahl
5	Schlitten Aluminium, eloxiert
6	Führungselement Stahl
-	Werkstoffhinweis Kupfer-, PTFE- und silikonfrei



# Führungsachsen FDG-ZR-RF, ohne Antrieb

Datenblatt

## Hubreserve

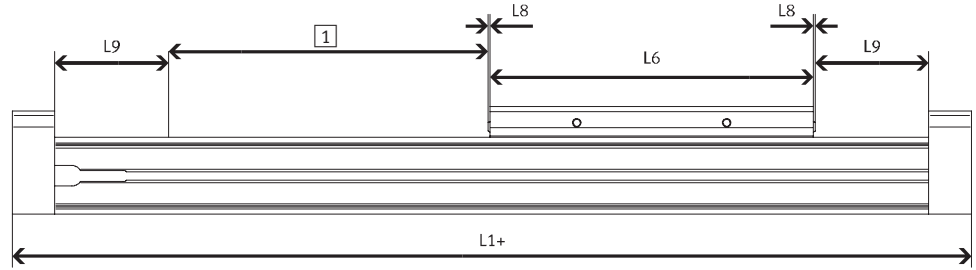
L9 Bei der Hubreserve handelt es sich um einen Sicherheitsabstand, der zusätzlich zum Hub auf beiden Seiten der Achse vorhanden ist. Die angegebenen Werte gelten nur in Verbindung mit der Zahnriemenachse DGE-ZR-RF.

L6 Schlittenlänge

L8 Anschlagelement

L1+ Gesamtlänge der Achse

1 Arbeitshub



Beispiel:  
Typ FDG-25-500-ZR-RF

Arbeitshub = 500 mm  
 Hubreserve = (2x 86 mm)  
 = 172 mm  
 Gesamthub = 500 mm + 172 mm  
 = 672 mm

Baugröße	25	40	63
L9 pro Endlage [mm]	86	136	244

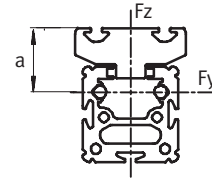
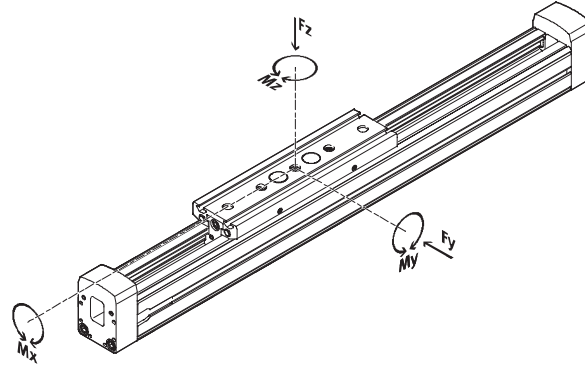
# Führungssachsen FDG-ZR-RF, ohne Antrieb

Datenblatt



## Belastungskennwerte

Die angegebenen Kräfte und Momente beziehen sich auf die Mitte der Führung. Sie dürfen im dynamischen Betrieb nicht überschritten werden. Dabei muss besonders auf den Abbremsvorgang geachtet werden.



Baugröße	a in [mm]
25	30
40	37
63	44,6

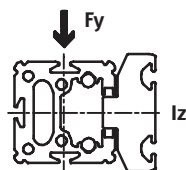
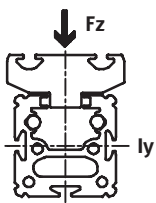
Wirken gleichzeitig mehrere der unten genannten Kräfte und Momente auf den Antrieb ein, müssen neben den aufgeführten Maximalbelastungen folgende Gleichungen erfüllt werden:

$$\frac{F_y}{F_{y_{max}}} + \frac{F_z}{F_{z_{max}}} + \frac{M_x}{M_{x_{max}}} + \frac{M_y}{M_{y_{max}}} + \frac{M_z}{M_{z_{max}}} \leq 1$$


## Zulässige Kräfte und Momente

Baugröße	25		40		63	
	GK	GV	GK	GV	GK	GV
F <sub>y</sub> <sub>max.</sub> [N]	150		300		600	
F <sub>z</sub> <sub>max.</sub> [N]	150		300		600	
M <sub>x</sub> <sub>max.</sub> [Nm]	7		18		65	
M <sub>y</sub> <sub>max.</sub> [Nm]	15	30	60	120	170	340
M <sub>z</sub> <sub>max.</sub> [Nm]	15	30	90	180	300	600

## Flächenmoment 2. Grades



Baugröße	25	40	63
I <sub>y</sub> [mm <sup>4</sup> ]	5,947x10 <sup>5</sup>	2,479x10 <sup>6</sup>	1,664x10 <sup>7</sup>
I <sub>z</sub> [mm <sup>4</sup> ]	2,372x10 <sup>5</sup>	9,463x10 <sup>5</sup>	5,997x10 <sup>6</sup>

  
 Engineering-Tool  
 PtTool  
[www.festo.com/de/engineering](http://www.festo.com/de/engineering)

# Führungsachsen FDG-ZR-RF, ohne Antrieb

Datenblatt



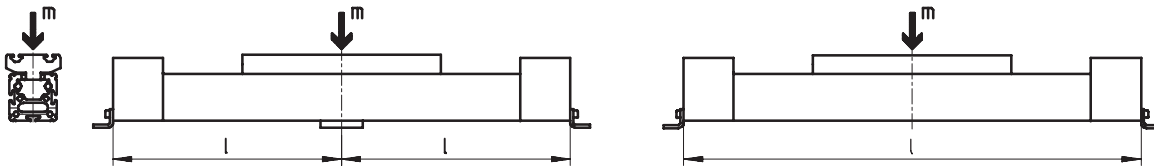
## Maximal zulässiger Stützabstand $l$ in Abhängigkeit der Zusatzmasse $m$

Um die Durchbiegung bei großen Hüben zu begrenzen, muss die Achse gegebenenfalls mit Mittensützen MUP abgestützt werden. Die folgende Diagramme dienen

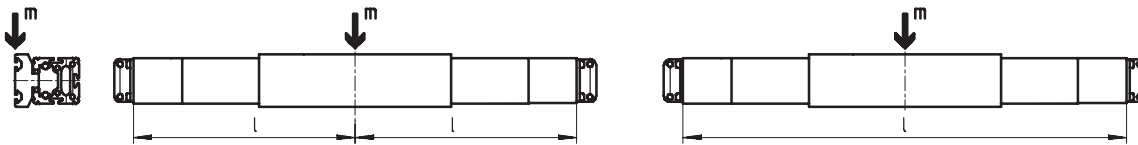
zur Ermittlung des maximal zulässigen Stützabstandes in Abhängigkeit der einwirkenden Zusatzmasse.

Dabei wird unterschieden zwischen Kräften, die auf die Fläche des Schlittens wirken und Kräften, die auf die Stirnseite des Schlittens wirken.

### 1 Masse auf die Fläche des Schlittens

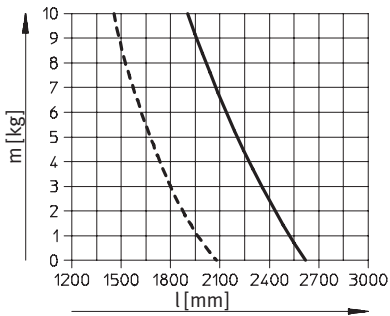


### 2 Masse auf die Stirnseite des Schlittens

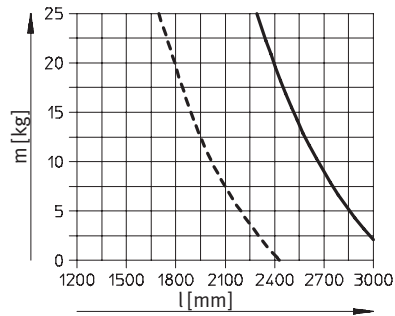


## Maximaler Stützabstand $l$ (ohne Mittensütze) in Abhängigkeit von der Zusatzmasse $m$

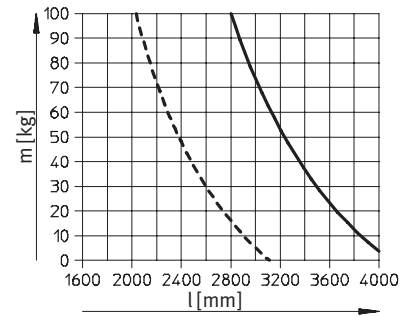
**FDG-25**



**FDG-40**



**FDG-63**



- 1
- - - 2

# Führungssachsen FDG-ZR-RF, ohne Antrieb

Datenblatt



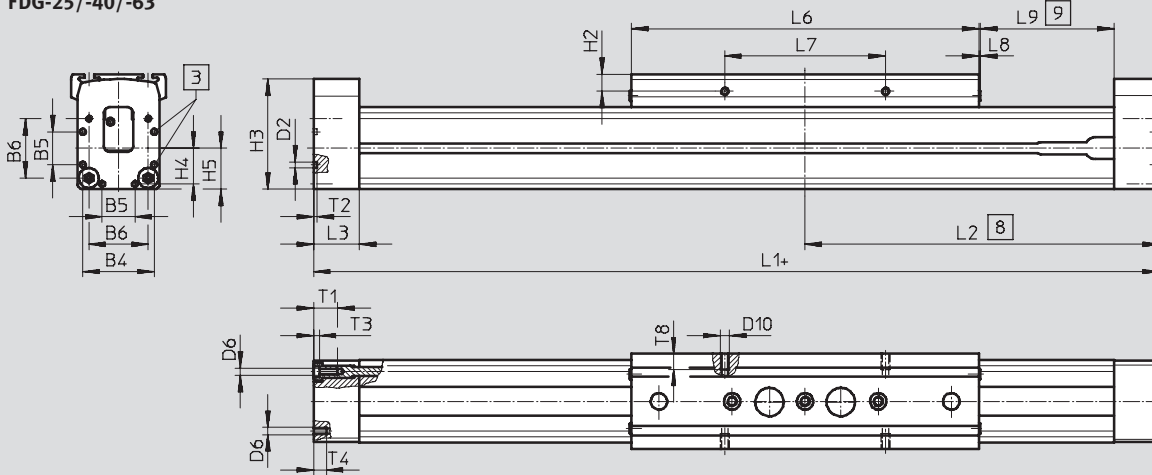
Systemelemente  
Führungssachsen

3.1

## Abmessungen

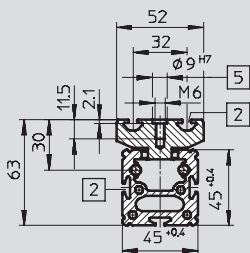
Download CAD-Daten → [www.festo.com/de/engineering](http://www.festo.com/de/engineering)

### FDG-25/-40/-63



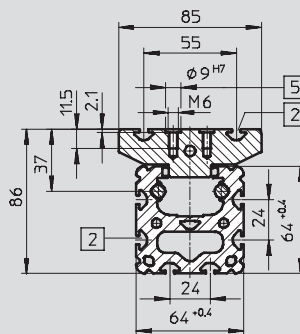
- 3 Zentrierbohrung für Fußbefestigung
- 8 Schlitten in Endlage des Arbeitshubes (inklusive L9)
- 9 Empfohlene Hubreserve  
+ = zuzüglich Hublänge

### FDG-25

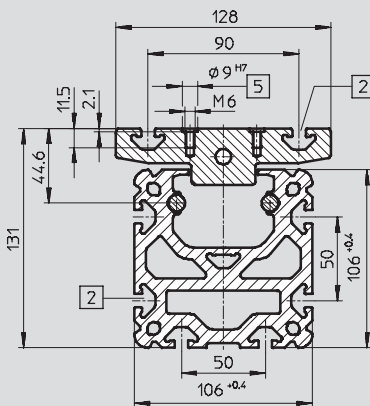


- 2 Nut für Nutensteine
- 5 Bohrung für Zentrierhülse ZBH-9 und Befestigungsgewinde

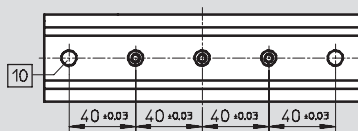
### FDG-40



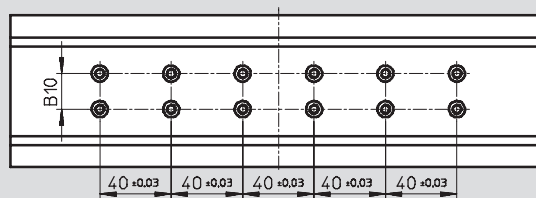
### FDG-63



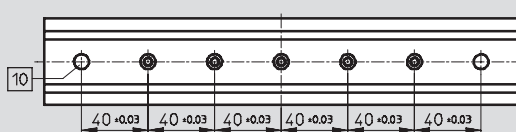
### FDG-25-GK



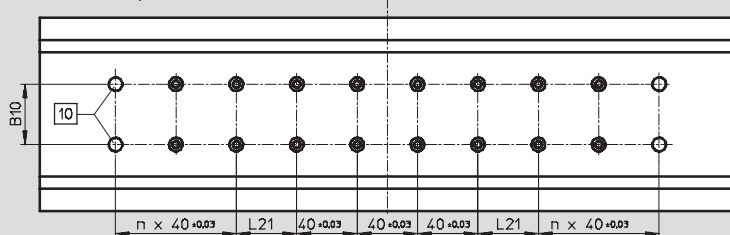
### FDG-40-GK



### FDG-25-GV



### FDG-40-GV, FDG-63-GK



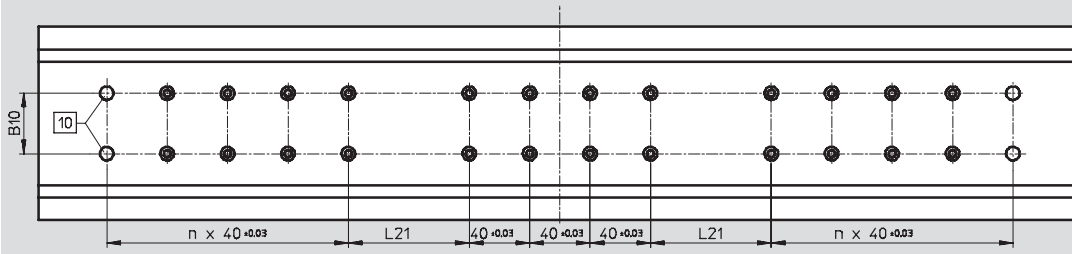
- 10 Bohrung für Zentrierhülse ZBH-9

# Führungsachsen FDG-ZR-RF, ohne Antrieb

Datenblatt



## FDG-63-GV



Baugröße		B4	B5	B6	B10 $\pm 0,03$	D2	D6	D10	H2	H3
25	GK	39,1	18	32,5	-	$3,3_{+0,1}$	M4	M5	9,3	60,4
	GV									
40	GK	53	28	49	20	$4,4_{H13}$	M5	M5	9,5	83,8
	GV									
63	GK	89	44	83	40	$6,4_{+0,1}$	M8	M8	10,5	129,3
	GV									

Baugröße		H4	H5	L1	L2	L3	L6	L7	L8
25	GK	19,6	22,5	414	207	25	190	$88_{\pm 0,2}$	1
	GV			509	254,5		285		
40	GK	26,5	32	638	319	31	300	$58_{\pm 0,1}$	2
	GV			778	389		440		
63	GK	44,5	52,8	1 020	510	34	460	$72_{\pm 0,1}$	2
	GV			1 250	625		690		

Baugröße		L9	L21 $\pm 0,03$	n	T1	T2	T3	T4	T8
25	GK	86	-	-	13	2	3	8	8,5
	GV								
40	GK	136	40	-	13	3	5	12	8,5
	GV			2					
63	GK	244	40	2	21	4	6	-	12
	GV			80					

# Führungsachsen FDG-ZR-RF, ohne Antrieb

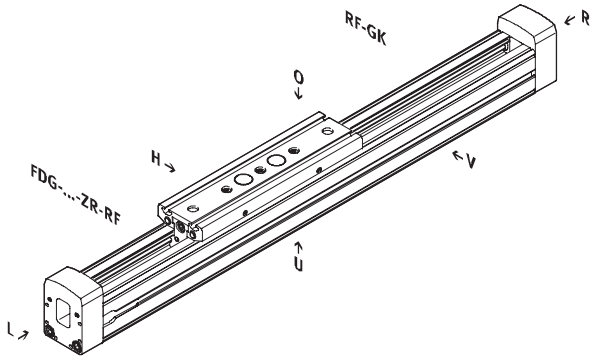
Bestellangaben – Produktbaukasten



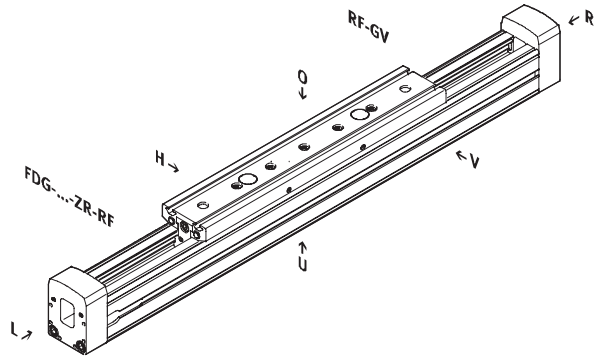
## Bestellcode

### Mindestangaben

GK Standardschlitten

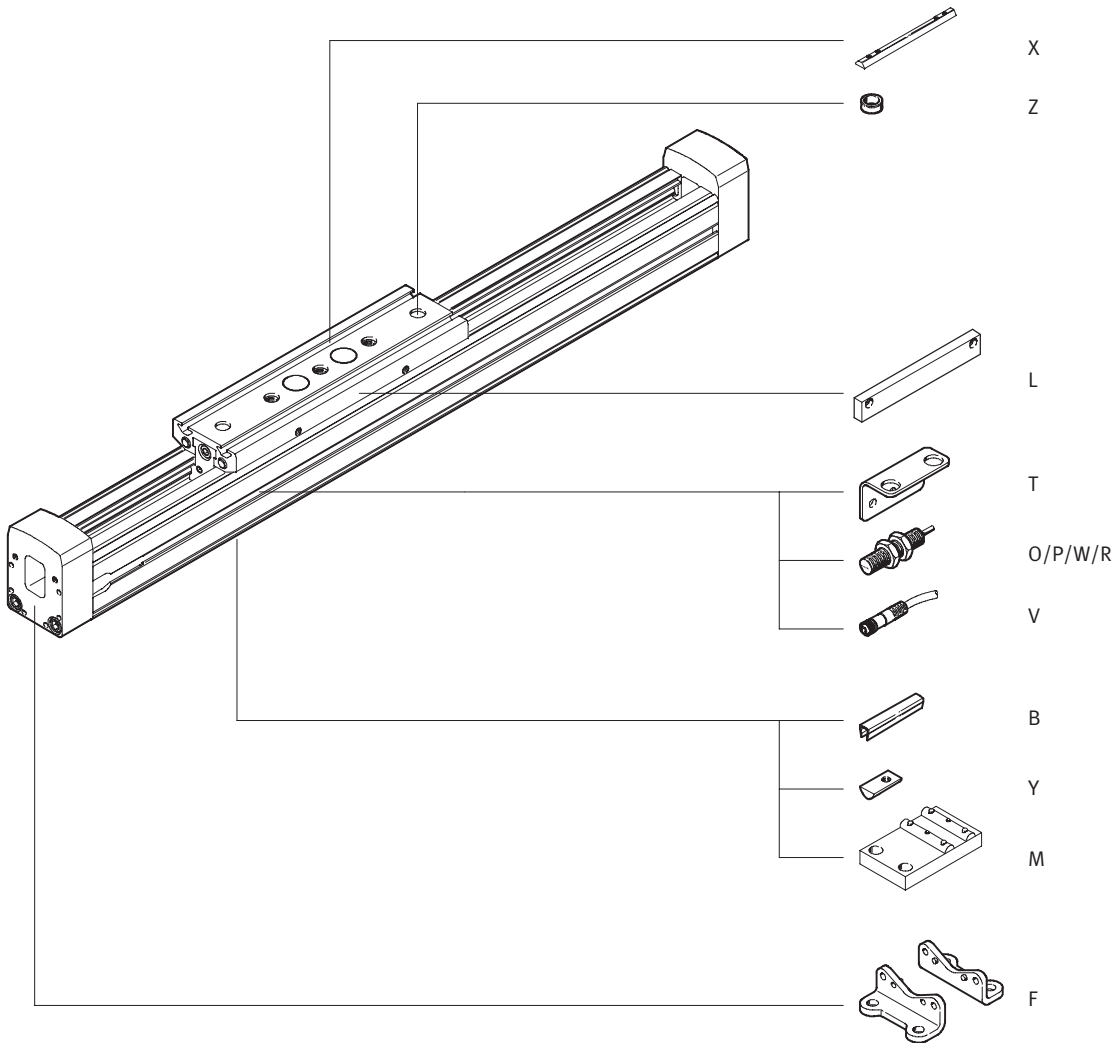


GV verlängerter Schlitten



## Bestellcode

### Optionen



# Führungssachsen FDG-ZR-RF, ohne Antrieb



Bestellangaben – Produktbaukasten

[M] Mindestangaben							[O] Optionen	
Baukasten-Nr.	Funktion	Baugröße	Hub	Führungsachse	Führung	Schlitten	Zubehör	
538 791	FDG	25	1 ... 5 000	ZR	RF	GK	...B, ...Y, ...X, ...M, ...F, ...Z, ...V, ...T, L, ...O, ...P, ...W, ...R	
538 792		40				GV		
538 793		63						
<b>Bestellbeispiel</b>								
<b>538 791</b>	<b>FDG</b>	<b>- 25</b>	<b>- 300</b>	<b>- ZR</b>	<b>- RF</b>	<b>- GK</b>	<b>- ZUB</b>	<b>- 2B</b>

Bestelltabelle							
Baugröße	25	40	63	Bedingungen	Code	Eintrag Code	
[M] Baukasten-Nr.	538 791	538 792	538 793				
Funktion	Führungssachse ohne Antrieb				<b>FDG</b>		FDG
Baugröße	25	40	63		-...		
Hub [mm]	1 ... 5 000				-...		
Führungsachse	für DGE-ZR-RF				<b>-ZR</b>		-ZR
Führung	Rollenführung				<b>-RF</b>		-RF
Schlitten	Schlitten Standard				<b>-GK</b>		
	Schlitten verlängert			[1]	<b>-GV</b>		
[O] Zubehör	Zubehör lose beigelegt				<b>-ZUB-</b>		-ZUB-
Nutabdeckung Befestigungsnut	1 ... 10				<b>...B</b>		
Nutenstein Befestigungsnut für Schlitten	1 ... 10				<b>...Y</b>		
Mittensstütze	1 ... 10				<b>...X</b>		
Fußbefestigung	1 ... 10				<b>...M</b>		
Zentrierhülse (10er Pack)	10, 20, 30, 40, 50, 60, 70, 80, 90				<b>...F</b>		
Steckdosenkabel, M8, 2,5 m	1 ... 10				<b>...Z</b>		
Befestigungswinkel für induktive Näherungsschalter	1 ... 5				<b>...V</b>		
Schaltfahne	1				<b>...T</b>		
Induktiver Schließer, Kabel 2,5 m	1 ... 5				<b>L</b>		
Näherungsschalter Öffner, Kabel 2,5 m	1 ... 5				<b>...O</b>		
Näherungsschalter Schließer, Stecker, M8	1 ... 5				<b>...P</b>		
Näherungsschalter Öffner, Stecker M8	1 ... 5				<b>...W</b>		
					<b>...R</b>		

[1] **GV** Maximaler Hub Baugröße 25: 4 905 mm  
 Baugröße 40: 4 860 mm  
 Baugröße 63: 4 770 mm

# Führungssachsen FDG-ZR-RF, ohne Antrieb

Zubehör



Systemelemente  
Führungssachsen

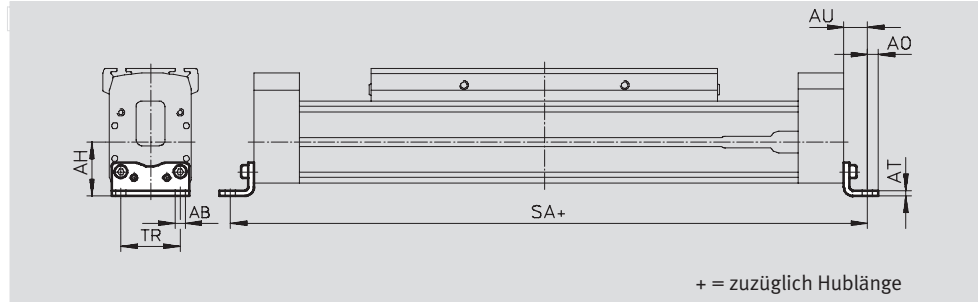
3.1

## Fußbefestigung HP (Bestellcode F)

Werkstoff:  
Stahl, verzinkt  
Kupfer-, PTFE- und silikonfrei



HP-25



Abmessungen und Bestellangaben					
für Baugröße	AB ∅	AH	AO	AT	AU
25	5,5	29,5	6	3	13
40	6,6	46	8,5	5	17,5
63	11	69	13,5	6	28

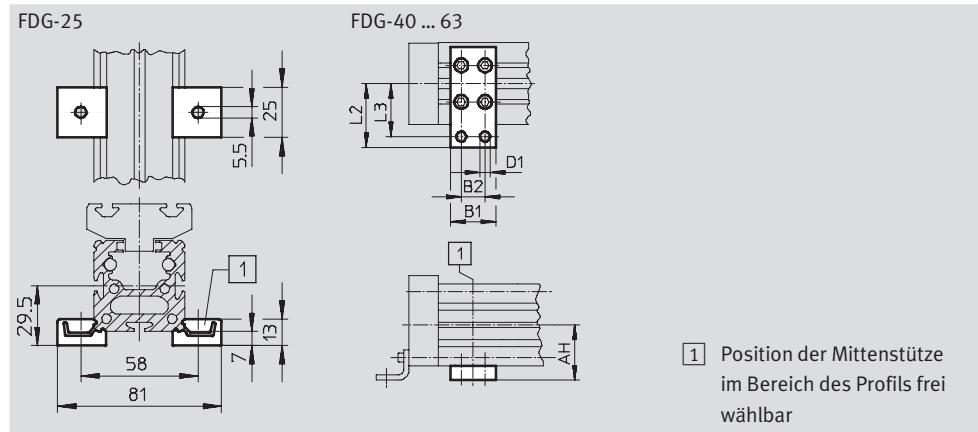
für Baugröße	SA		TR	Gewicht [g]	Teile-Nr.	Typ
	GK	GV				
25	440	535	32,5	61	<b>150 731</b>	<b>HP-25</b>
40	673	813	45	188	<b>150 733</b>	<b>HP-40</b>
63	1 076	1 306	75	305	<b>150 735</b>	<b>HP-63</b>

## Mittenstütze MUP (Bestellcode M)

Werkstoff:  
Stahl, verzinkt  
Kupfer-, PTFE- und silikonfrei



MUP-40




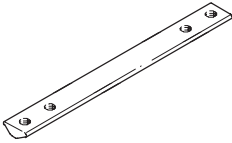

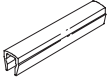
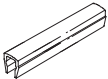
Abmessungen und Bestellangaben									
für Baugröße	AH	B1	B2	D1 ∅	L2	L3	Gewicht [g]	Teile-Nr.	Typ
25	-	-	-	-	-	-	33	<b>150 736</b>	<b>MUP-18/25</b>
40	46	35	22	6,6	47	40	126	<b>150 738</b>	<b>MUP-40</b>
63	69	50	26	11	77	65	340	<b>150 800</b>	<b>MUP-63</b>



# Führungsachsen FDG-ZR-RF, ohne Antrieb

Zubehör

**FESTO**

Bestellangaben					Datenblätter → Band 1	
	für Baugröße	Bemerkung	Bestellcode	Teile-Nr.	Typ	PE <sup>1)</sup>
<b>Nutenstein NST</b>						
	25	für Befestigungsnut/Profilnut	Y	<b>526 091</b>	<b>NST-HMV-M4</b>	1
	40			<b>150 914</b>	<b>NST-5-M5</b>	1
	63			<b>150 915</b>	<b>NST-8-M6</b>	1
<b>Nutenstein NSTL</b>						
	25	für Schlitten	X	<b>158 410</b>	<b>NSTL-25</b>	1
	40			<b>158 412</b>	<b>NSTL-40</b>	1
	63			<b>158 414</b>	<b>NSTL-63</b>	1
<b>Zentrierstift/-hülse ZBH</b>						
	25, 40, 63	für Schlitten	Z	<b>150 927</b>	<b>ZBH-9</b>	10
<b>Nutabdeckung ABP-S</b>						
	25	für Befestigungsnut je 0,5 m	B	<b>151 680</b>	<b>ABP-5-S</b>	2
<b>Nutabdeckung ABP</b>						
	40	für Befestigungsnut je 0,5 m	B	<b>151 681</b>	<b>ABP-5</b>	2
	63			<b>151 682</b>	<b>ABP-8</b>	

1) Packungseinheit in Stück

Systemelemente  
Führungsachsen

3.1

# Führungssachsen FDG-ZR-RF, ohne Antrieb

Zubehör



## Sensorhalter HWS

für induktive Näherungsschalter

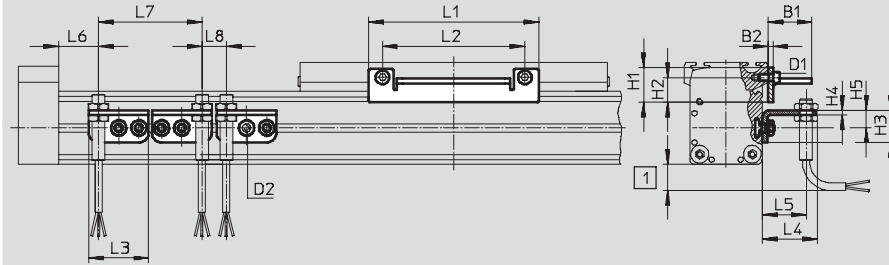
(Bestellcode: T)

Werkstoff:

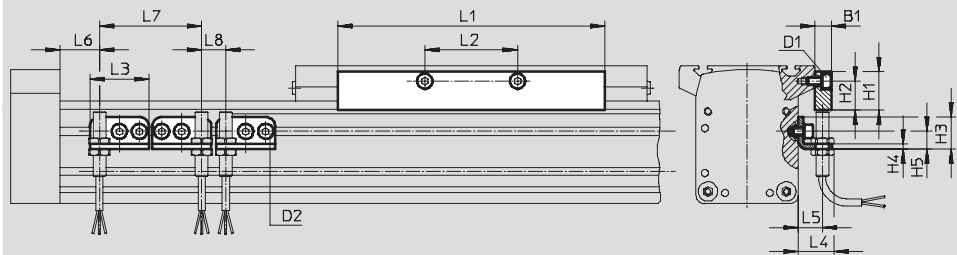
Stahl, verzinkt



FDG-25



FDG-40 ... 63



1 Überstand des Sensorkabels, entsprechenden Einbauraum berücksichtigen

Systemelemente  
Führungssachsen

## 3.1

## Schaltfahne SF

(Bestellcode: L)

Werkstoff:

Stahl, verzinkt



### Abmessungen und Bestellangaben

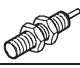
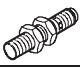
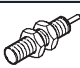
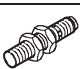
für Baugröße	D1	D2	B1	B2	H1	H2	H3	H4	H5	L1	L2	L3	L4	L5
25	M5	M5	27	3	20,5	15,3	20	3	11	105	88	37	34,5	27
40	M5	M5	10	-	24	18	20	3	11	167	58	37	22,5	15
63	M8	M5	10	-	35	25	20	3	11	230	72	37	22,5	15



für Baugröße	L6		L7	L8	Gewicht [g]	Teile-Nr.	Typ
	GK	GV	min.	min.			
25	43,5	91	64	15	30	540 780	HWS-25-MAB-M8
					80	540 430	SF-25-MAB
40	68,5	138,5	64	15	40	188 969	HWS-40-M8
					310	188 966	SF-40
63	117	232	64	15	40	188 970	HWS-63-M8
					630	188 967	SF-63

# Führungssachsen FDG-ZR-RF, ohne Antrieb

Zubehör

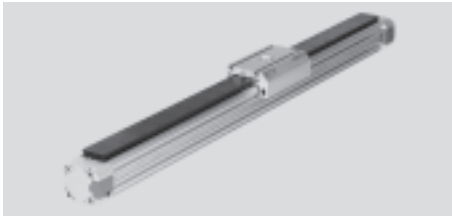
**FESTO**

Bestellangaben – Induktive Näherungsschalter M8						Datenblätter → Band 4	
	Elektrischer Anschluss		Schalt- ausgang	LED	Kabellänge [m]	Teile-Nr.	Typ
	Kabel	Stecker M8					
<b>Schließer</b>							
	3-adrig	–	PNP	■	2,5	<b>150 386</b>	<b>SIEN-M8B-PS-K-L</b>
	–	3-polig	PNP	■		<b>150 387</b>	<b>SIEN-M8B-PS-S-L</b>
<b>Öffner</b>							
	3-adrig	–	PNP	■	2,5	<b>150 390</b>	<b>SIEN-M8B-PO-K-L</b>
	–	3-polig	PNP	■		<b>150 391</b>	<b>SIEN-M8B-PO-S-L</b>

Bestellangaben – Verbindungsleitungen				Datenblätter → <a href="http://www.festo.com/catalogue/nebu">www.festo.com/catalogue/nebu</a>			
	Elektrischer Anschluss links		Elektrischer Anschluss rechts		Kabellänge [m]	Teile-Nr.	Typ
	Dose gerade, M8x1, 3-polig		Kabel, offenes Ende, 3-adrig		2,5	<b>541 333</b>	<b>NEBU-M8G3-K-2.5-LE3</b>
					5	<b>541 334</b>	<b>NEBU-M8G3-K-5-LE3</b>
	Dose gewinkelt, M8x1, 3-polig		Kabel, offenes Ende, 3-adrig		2,5	<b>541 338</b>	<b>NEBU-M8W3-K-2.5-LE3</b>
					5	<b>541 341</b>	<b>NEBU-M8W3-K-5-LE3</b>

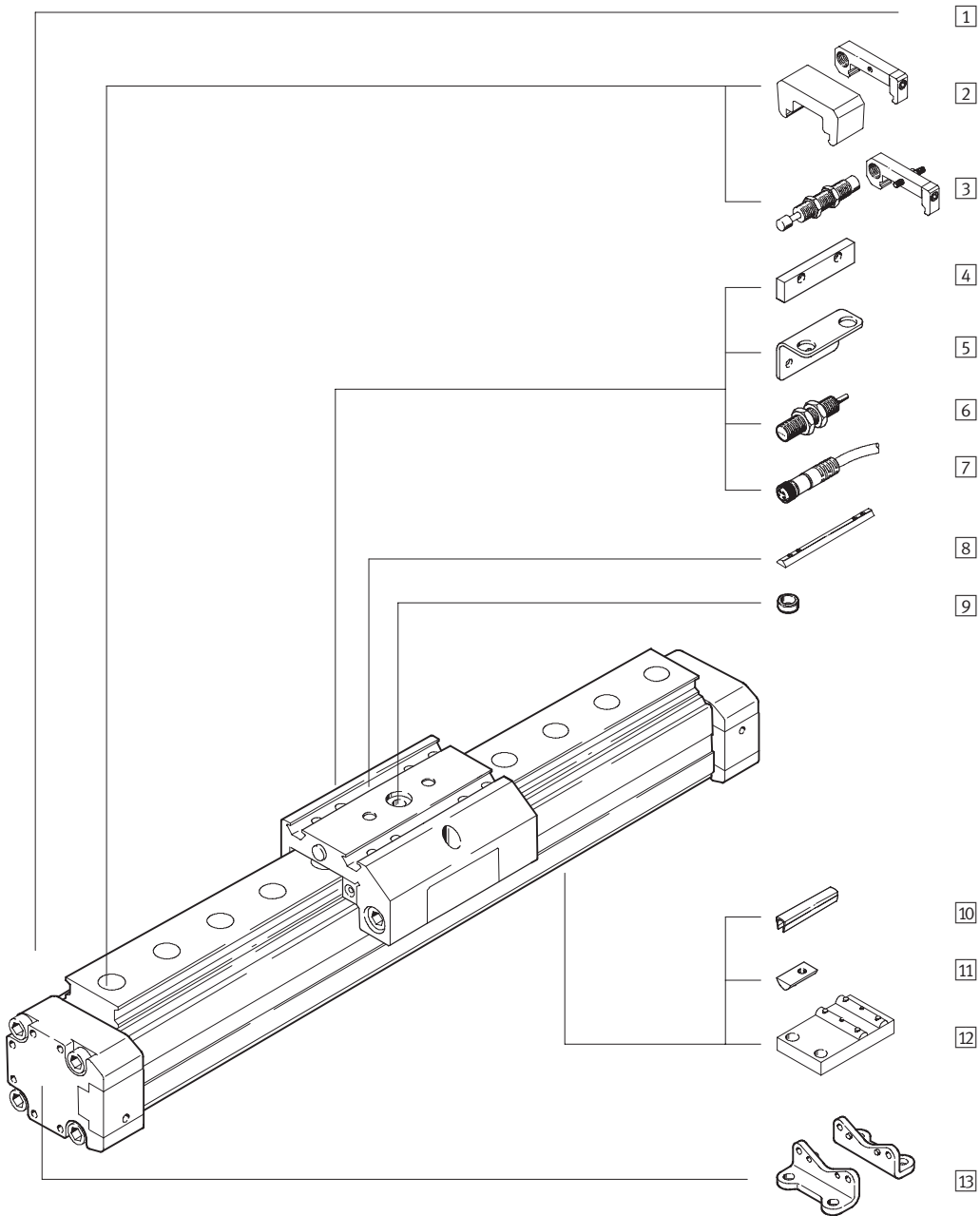
# Führungsachsen FDG, ohne Antrieb

Peripherieübersicht



Systemelemente  
Führungsachsen

3.1



# Führungsaachsen FDG, ohne Antrieb

Peripherieübersicht

FESTO

Varianten und Zubehör		
Typ	Kurzbeschreibung	→ Seite
1 Führungsaachse FDG	Führung ohne Antrieb	5 / 3.1-46
2 Notpuffer mit Halter A	nimmt beim Erreichen der Endlage die Energie auf, die bei der Bewegung des Schlittens entsteht	5 / 3.1-62
3 Stoßdämpfer Bausätze C/E	nimmt beim Erreichen der Endlage die Energie auf, die bei der Bewegung des Schlittens entsteht	5 / 3.1-61
4 Schaltfahne L	zur Abfrage der Schlittenposition	5 / 3.1-63
5 Haltewinkel T	Adapter zur Befestigung der Näherungsschalter SIEN an der Achse	5 / 3.1-63
6 Näherungsschalter O/P/R/W	zur Verwendung als Signal- oder Sicherheitsabfrage	5 / 3.1-65
7 Steckdosenkabel V	für Näherungsschalter	5 / 3.1-65
8 Nutenstein für Schlitten X	zur Befestigung von Lasten und Anbauteilen am Schlitten	5 / 3.1-64
9 Zentrierhülse Z	zur Zentrierung von Lasten und Anbauteilen am Schlitten	5 / 3.1-64
10 Nutabdeckung B/S	zum Schutz vor Verschmutzung	5 / 3.1-64
11 Nutenstein für Befestigungsnut Y	zur Befestigung von Anbauteilen	5 / 3.1-64
12 Mittenstütze M	zur Befestigung der Achse	5 / 3.1-60
13 Fußbefestigung F	zur Befestigung der Achse	5 / 3.1-60

# Führungssachsen FDG, ohne Antrieb

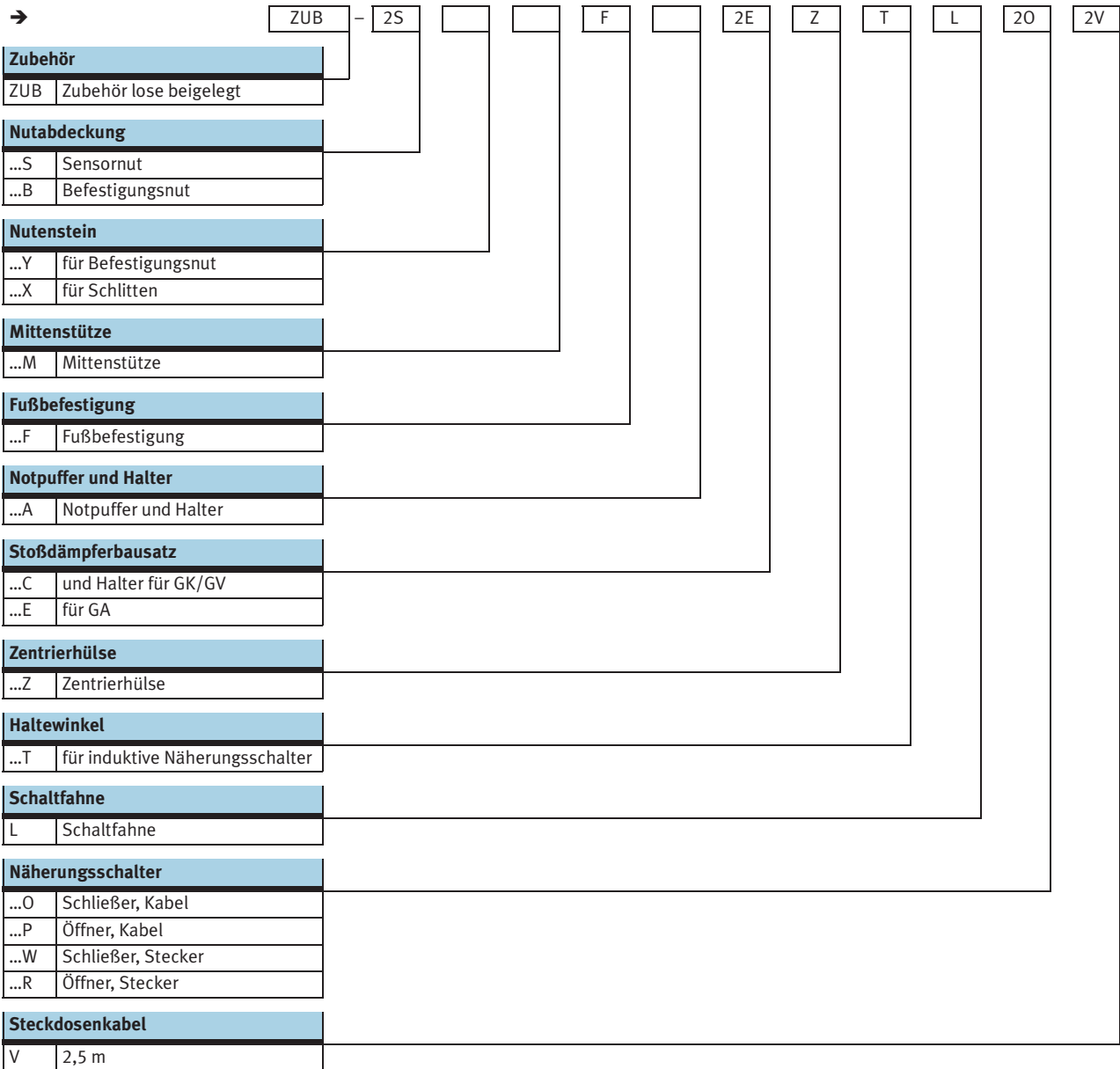
Typenschlüssel



	FDG	-	25	-	500	-	ZR	-	KF	-	GK	-	
<b>Typ</b>													
FDG	Führungseinheit ohne Antrieb												
<b>Baugröße</b>													
<b>Hub [mm]</b>													
<b>Führungssachse</b>													
ZR	für Zahnriemenachse DGE-ZR-KF												
SP	für Spindeltrieb DGE-SP-KF												
P	für pneumatischen Linearantrieb DGPL												
<b>Führung</b>													
KF	Kugelumlauführung												
<b>Schlitten</b>													
GK	Standardschlitten												
GV	verlängerter Schlitten												
GA	geschützte Ausführung												
<b>Zusatzschlitten</b>													
KL	links												
KR	rechts												

# Führungssachsen FDG, ohne Antrieb

Typenschlüssel



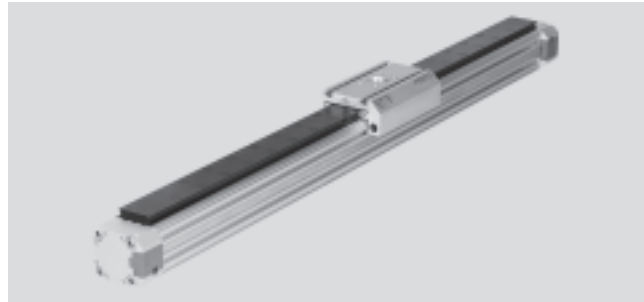
# Führungssachsen FDG, ohne Antrieb

Datenblatt



- - Baugröße  
18 ... 63
- - Hublänge  
100 ... 5 100 mm

- - [www.festo.com/de/](http://www.festo.com/de/)  
Ersatzteilservice
- - Reparaturservice



Allgemeine Technische Daten			18	25	32	40	50	63
Baugröße			18	25	32	40	50	63
max. Hub	FDG-ZR	[mm]	1 ... 1 000	1 ... 5 100	–	1 ... 4 900	–	1 ... 4 700
	FDG-SP	[mm]	1 ... 500	1 ... 1 000	–	1 ... 1 500	–	1 ... 2 000
	FDG-P	[mm]	10 ... 1 800	10 ... 3 000	10 ... 3 000	10 ... 3 000	10 ... 3 000	10 ... 3 000
Konstruktiver Aufbau	antriebslose Linearführungseinheit mit Schlitten							
Führung	externe Kugelumlauführung							
Einbaulage	beliebig							
Dämpfung	beidseitig nicht einstellbar							
	beidseitig selbsteinstellend							
Befestigungsart	Profilbefestigung							
	Fußbefestigung							
	Direktbefestigung							
Erhöhung des Leerlauf- antriebsmoment	für DGE-ZR um	[Nm]	0,005	0,02	–	0,03	–	0,085
	für DGE-SP um	[Nm]	0,04	0,1	–	0,15	–	0,45
Verschiebekraft <sup>1)</sup>		[N]	5	10	7	9	12	16
Umgebungstemperatur		[°C]	–10 ... +60					

1) gemessen bei FDG-18 = 0,05 m/s; FDG-25... 63 = 0,2m/s

Gewichte [kg]			18	25	32	40	50	63
<b>FDG-ZR</b>								
Grundgewicht bei 0 mm Hub	GK		0,879	2,022	–	6,055	–	21,493
	GV		1,341	2,927	–	7,939	–	31,464
	GA		–	2,931	–	8,128	–	–
Gewichtszuschlag pro 100 mm Hub	GK		0,274	0,479	–	0,968	–	2,423
	GV		0,274	0,479	–	0,968	–	2,423
	GA		–	0,570	–	1,092	–	–
<b>FDG-SP</b>								
Grundgewicht bei 0 mm Hub	GK		0,743	1,482	–	4,296	–	13,454
	GV		1,232	2,530	–	7,678	–	25,847
	GA		–	2,459	–	6,798	–	–
Gewichtszuschlag pro 100 mm Hub	GK		0,274	0,479	–	0,968	–	2,423
	GV		0,274	0,479	–	0,968	–	2,423
	GA		–	0,570	–	1,092	–	–
<b>FDG-P</b>								
Grundgewicht bei 0 mm Hub	GK		0,685	1,416	2,449	4,160	8,445	13,328
	GV		1,147	2,321	3,784	6,961	13,491	23,3
	GA		–	2,211	3,282	5,989	–	–
Gewichtszuschlag pro 100 mm Hub	GK		0,274	0,479	0,705	0,968	1,8	2,423
	GV		0,274	0,479	0,705	0,968	1,8	2,423
	GA		–	0,570	0,808	1,092	–	–



# Führungssachsen FDG, ohne Antrieb

Datenblatt

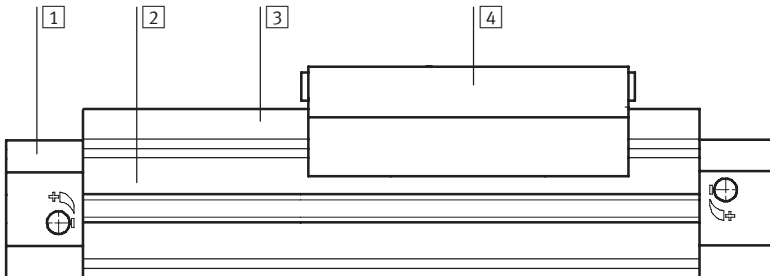
FESTO

Systemelemente  
Führungssachsen

3.1

## Werkstoffe

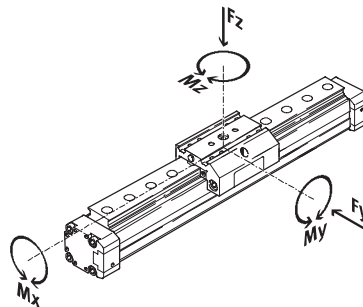
### Funktionsschnitt



Achse		
1	Abschlussdeckel	Aluminium, eloxiert
2	Profil	Aluminium, eloxiert
3	Führungsschiene	∅ 18
		∅ 25 ... 63
4	Schlitten	Aluminium, eloxiert
Werkstoffhinweis		Kupfer-, PTFE- und silikonfrei

## Belastungskennwerte

Die angegebenen Kräfte und Momente beziehen sich auf das Zentrum der Führungsschiene. Sie dürfen im dynamischen Betrieb nicht überschritten werden. Dabei muss besonders auf den Abbremsvorgang geachtet werden.



Wirken gleichzeitig mehrere der unten genannten Kräfte und Momente auf die Achse ein, müssen neben den aufgeführten Maximalbelastungen folgende Gleichungen erfüllt werden:

$$\frac{F_y}{F_{y_{\max}}} + \frac{F_z}{F_{z_{\max}}} + \frac{M_x}{M_{x_{\max}}} + \frac{M_y}{M_{y_{\max}}} + \frac{M_z}{M_{z_{\max}}} \leq 1$$

Zulässige Kräfte und Momente							
Baugröße		18	25	32	40	50	63
GK/GA							
F <sub>y</sub> <sub>max.</sub>	[N]	930	3 080	3 080	7 300	7 300	14 050
F <sub>z</sub> <sub>max.</sub>	[N]	930	3 080	3 080	7 300	7 300	14 050
M <sub>x</sub> <sub>max.</sub>	[Nm]	7	45	63	170	240	580
M <sub>y</sub> <sub>max.</sub>	[Nm]	23	85	127	330	460	910
M <sub>z</sub> <sub>max.</sub>	[Nm]	23	85	127	330	460	910
GV							
F <sub>y</sub> <sub>max.</sub>	[N]	930	3 080	3 080	7 300	7 300	14 050
F <sub>z</sub> <sub>max.</sub>	[N]	930	3 080	3 080	7 300	7 300	14 050
M <sub>x</sub> <sub>max.</sub>	[Nm]	7	45	63	170	240	580
M <sub>y</sub> <sub>max.</sub>	[Nm]	45	170	250	660	920	1 820
M <sub>z</sub> <sub>max.</sub>	[Nm]	45	170	250	660	920	1 820

# Führungsachsen FDG, ohne Antrieb

Datenblatt



Systemelemente  
Führungsachsen

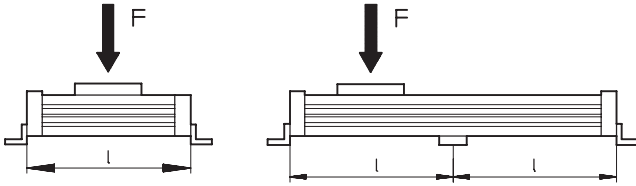
3.1

## Maximal zulässiger Stützabstand $l$ in Abhängigkeit der Kraft $F$

Um die Durchbiegung bei großen Hüben zu begrenzen, muss die Achse gegebenenfalls mit Mittensützen MUP abgestützt werden.

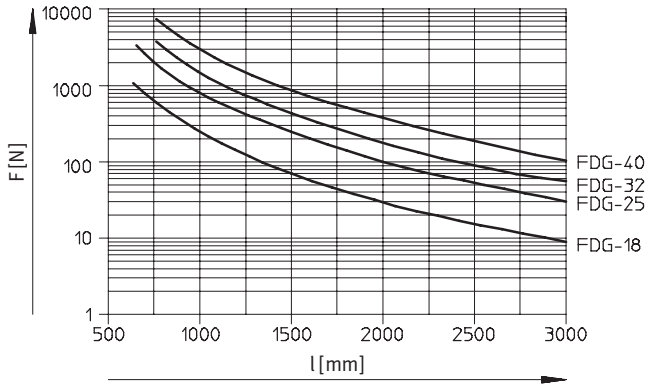
Die folgende Diagramme dienen zur Ermittlung des maximal zulässigen Stützabstandes  $l$  in Abhängigkeit der einwirkenden Kraft  $F$ .

### Kraft auf die Fläche des Schlittens

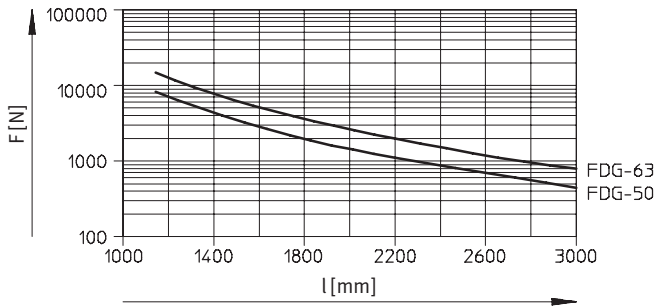


## Maximaler zulässiger Stützabstand $l$ (ohne Mittensütze) in Abhängigkeit von der Kraft $F$

Baugröße 18...40



Baugröße 50...63



# Führungssachsen FDG, ohne Antrieb

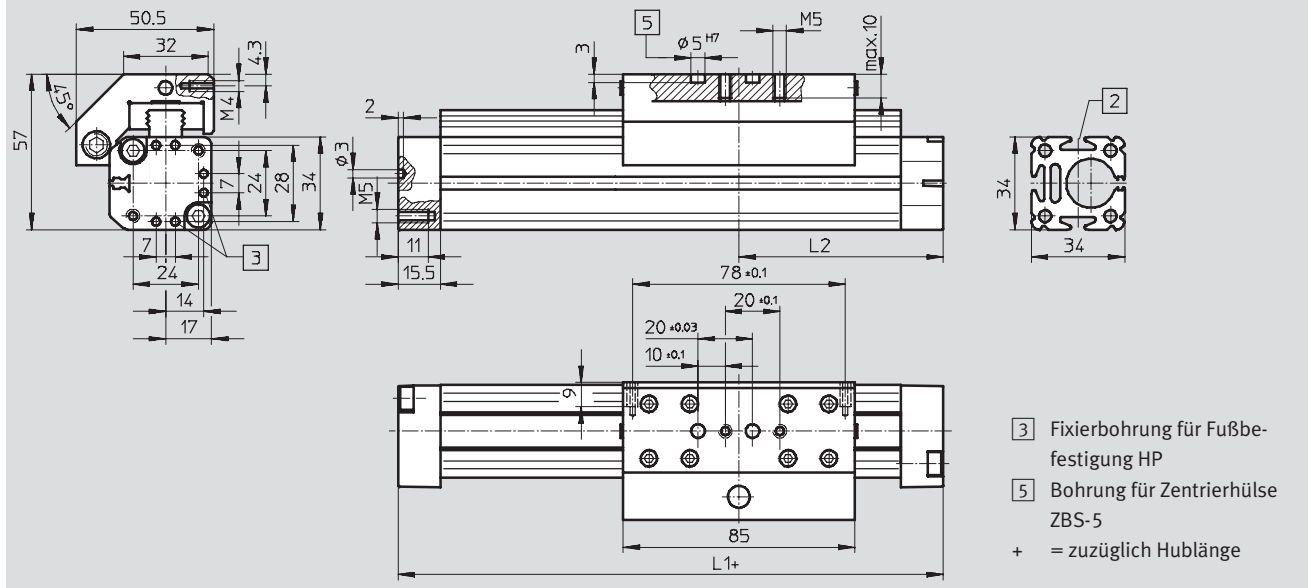
Datenblatt



Abmessungen Download CAD-Daten → [www.festo.com/de/engineering](http://www.festo.com/de/engineering)

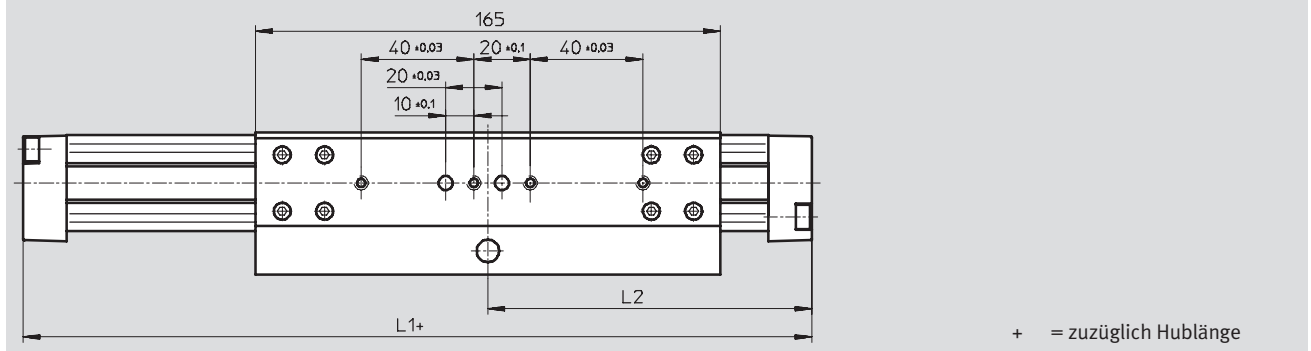
Standardschlitten GK

Baugröße 18-...



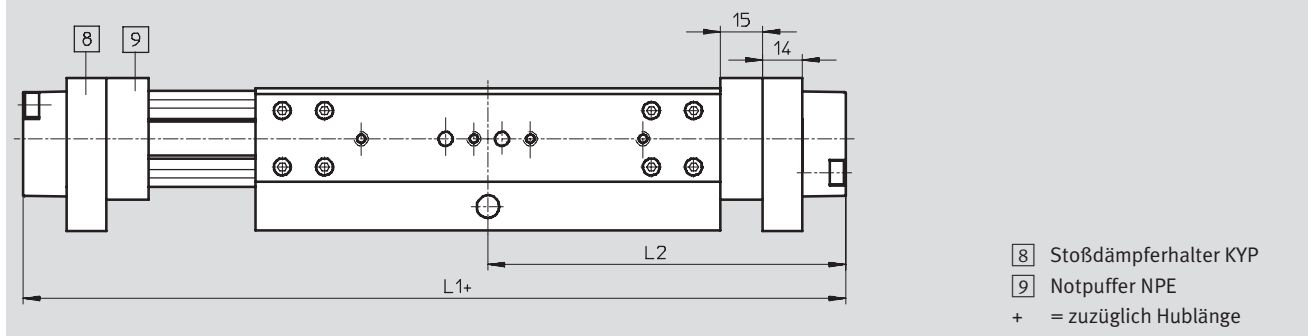
verlängerter Schlitten GV

Baugröße 18-P-GV



verlängerter Schlitten GV

Baugröße 18-ZR/-SP



Baugröße	L1		L2	
	GK	GV	GK	GV
FDG-18-...-P-...	150	230	75	115
FDG-18-...-ZR-...	221	301	110,5	150,5
FDG-18-...-SP-...	171	261	92	132

# Führungssachsen FDG, ohne Antrieb

Datenblatt

FESTO

Systemelemente  
Führungssachsen

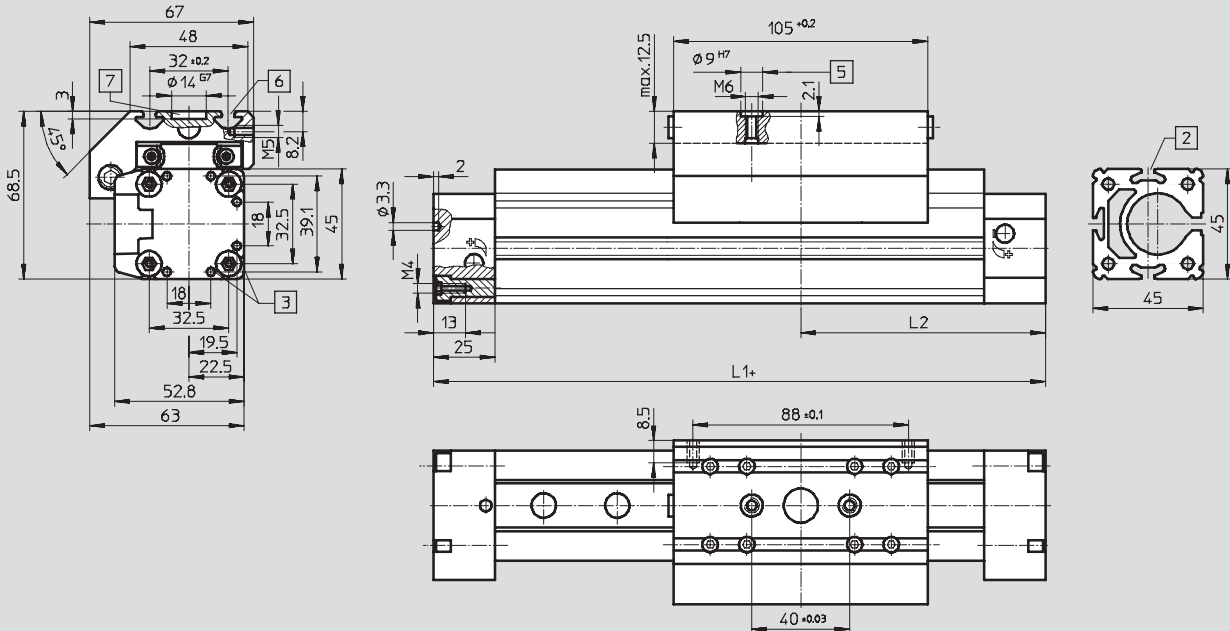
3.1

## Abmessungen

Download CAD-Daten → [www.festo.com/de/engineering](http://www.festo.com/de/engineering)

Standardschlitten GK

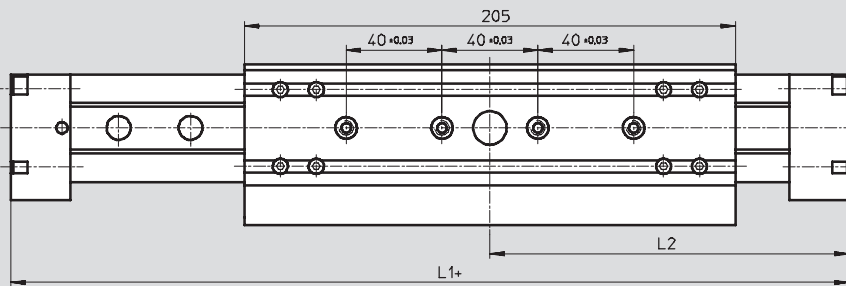
Baugröße 25-...



- 3 Fixierbohrung für Fußbefestigung HP
  - 6 Befestigungsnut für Nutenstein NSTL
  - 5 Bohrung für Zentrierhülse ZBH-9
  - 7 Bohrung für Zentralbefestigung SLZZ
- + = zuzüglich Hublänge

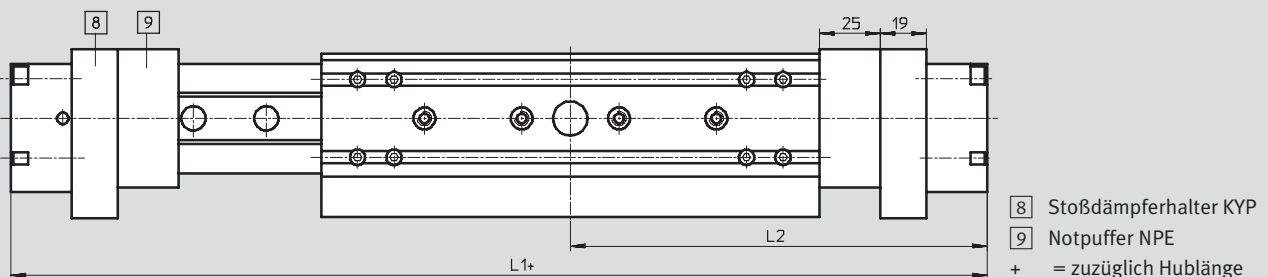
## verlängerter Schlitten GV

Baugröße 25-P



## verlängerter Schlitten GV

Baugröße 25-ZR/-SP



- 8 Stoßdämpferhalter KYP
  - 9 Notpuffer NPE
- + = zuzüglich Hublänge

# Führungsachsen FDG, ohne Antrieb

Datenblatt

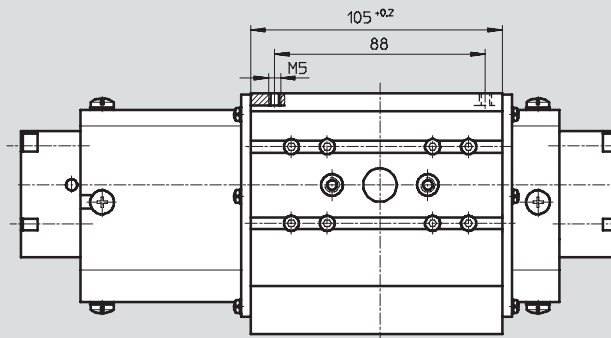
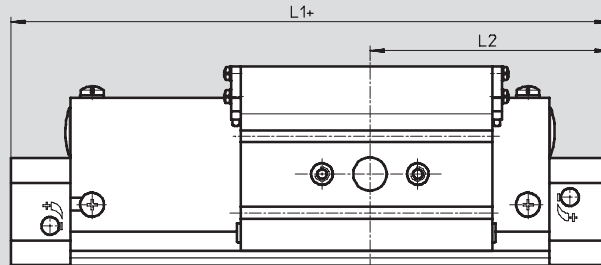
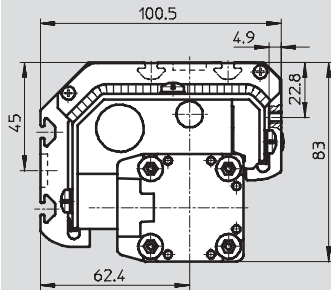
FESTO

## Abmessungen

Download CAD-Daten → [www.festo.com/de/engineering](http://www.festo.com/de/engineering)

geschützte Ausführung GA

Baugröße 25-...GA



+ = zuzüglich Hublänge

Baugröße	L1			L2		
	GK	GV	GA	GK	GV	GA
FDG-25-...-P-...	200	300	200	100	150	100
FDG-25-...-ZR-...	326	426	326	163	213	163
FDG-25-...-SP-...	213	343	243	101,5	171,5	121,5

Systemelemente  
Führungsachsen

3.1

# Führungssachsen FDG, ohne Antrieb

Datenblatt

FESTO

Systemelemente  
Führungssachsen

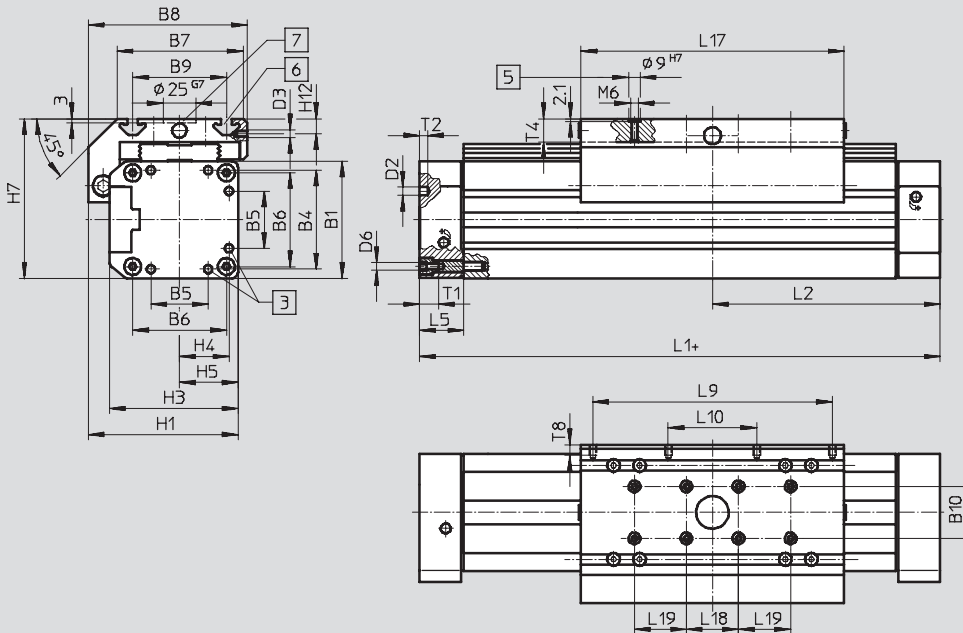
3.1

## Abmessungen

Download CAD-Daten → [www.festo.com/de/engineering](http://www.festo.com/de/engineering)

Standardschlitten GK

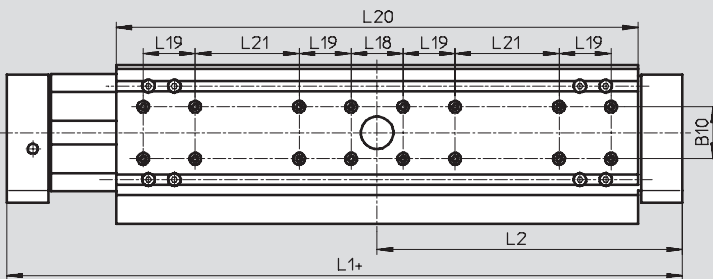
Baugröße 32...63-...



- 3 Zentrierbohrung für Fußbefestigung HP
- 5 Bohrung für Zentrierhülse ZBH-9
- 6 Befestigungsnut für Nutenstein NSTL
- 7 Bohrung für Zentralbefestigung SLZZ
- + = zuzüglich Hublänge

## verlängerter Schlitten GV

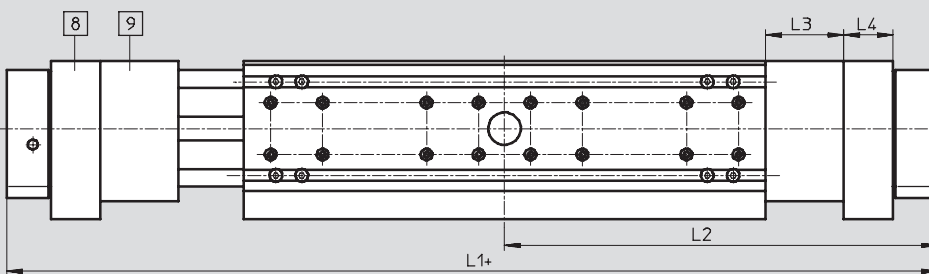
Baugröße 32...63-P



+ = zuzüglich Hublänge

## verlängerter Schlitten GV

Baugröße 40/63-ZR/-SP



- 8 Stoßdämpferhalter KYP
- 9 Notpuffer NPE
- + = zuzüglich Hublänge

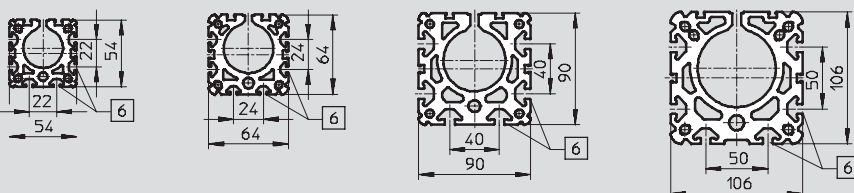
## Profilrohr

Baugröße 32

Baugröße 40

Baugröße 50

Baugröße 63



- 6 Befestigungsnut für Nutenstein NST

# Führungssachsen FDG, ohne Antrieb

Datenblatt

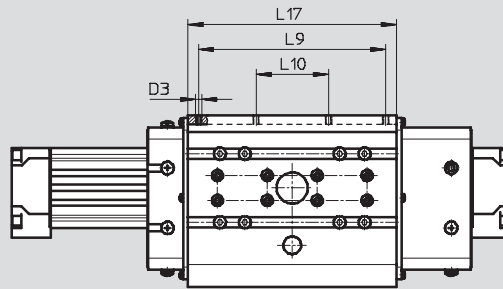
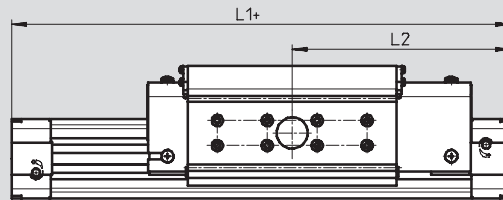
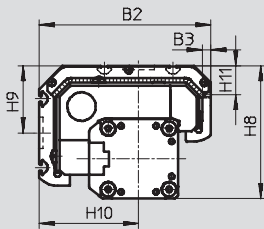
FESTO

## Abmessungen

Download CAD-Daten → [www.festo.com/de/engineering](http://www.festo.com/de/engineering)

Staubschutzausführung

Baugröße 32/40-...GA



+ = zuzüglich Hublänge

Baugröße	L1			L2		
	GK	GV	GA	GK	GV	GA
FDG-32-...-P-...-	250	380	250	125	190	125
FDG-40-...-P-...-	300	470	300	150	235	150
FDG-50-...-P-...-	350	550	-	175	275	-
FDG-63-...-P-...-	400	650	-	200	325	-
FDG-40-...-ZR-...-	497	667	497	248,5	333,5	248,5
FDG-63-...-ZR-...-	738	988	-	369	494	-
FDG-40-...-SP-...-	315	545	375	153	271,5	186,5
FDG-63-...-SP-...-	406	756	-	198	378	-

Baugröße	B1	B2	B3	B4	B5	B6	B7	B8	B9	B10	D2	D3
									±0,2		∅	
32	54	112,1	-	46	21	40	63	79	47	20	4,3	M5
40	64	137,6	7	53	28	49	78,5	96,5	55	20	4,3	M5
50	90	-	-	76	44	72	97	122	72	40	6,3	M6
63	106	-	-	89	44	83	121	142	90	40	6,3	M8

Baugröße	D6	H1	H2	H3	H4	H5	H7	H8	H9	H10	H11	H12	L3
32	M5	72	66	62	23	27	77,5	93,1	49,5	64,5	-	8,3	-
40	M5	86	78	71,8	26,5	32	90,5	106,6	54	79,6	23,1	7	40
50	M6	115	106	99	36	45	122,5	-	-	-	-	11,5	-
63	M8	131	122	115	44,5	53	144,5	-	-	-	39,5	12,5	63

Baugröße	L4	L5	L9	L10	L17	L18	L19	L20	L21	T1	T2	T4	T8
			±0,1	±0,1	±0,2	±0,03	±0,03		±0,1				
32	-	31	112	-	131	40	-	261	40	13,2	3	12,5	8,5
40	32	31	150	58	167	40	40	337	40	13,2	4	12,5	8,5
50	-	34	184	68	202	40	40	402	80	15,2	6	18,5	8
63	44	34	200	72	230	40	40	480	120	21,2	6	20,5	10,5

# Führungsachsen FDG, ohne Antrieb

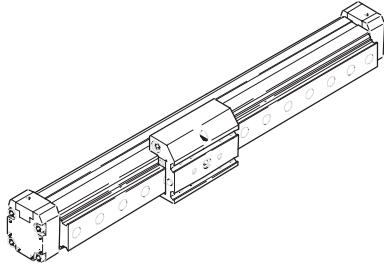
Bestellangaben – Produktbaukasten



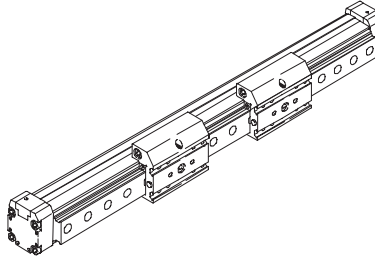
## Bestellcode

Mindestangaben/Optionen

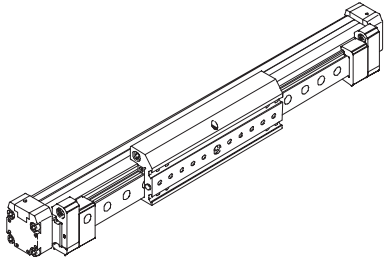
Standardschlitten GK



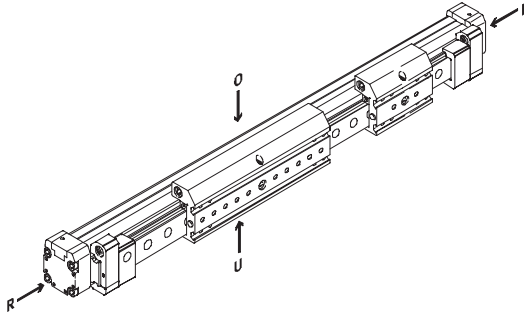
Standardschlitten und Zusatzschlitten GK-KL/-KR



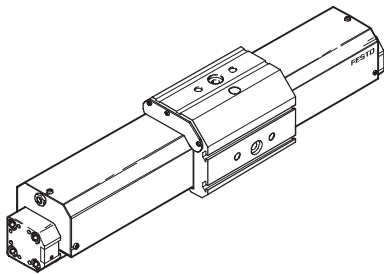
verlängerter Schlitten GV

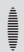


verlängerter Schlitten und Zusatzschlitten GV-KL/-KR



Staubschutzausführung GA



-  - Hinweis

O = oben

R = rechts

U = unten

L = links

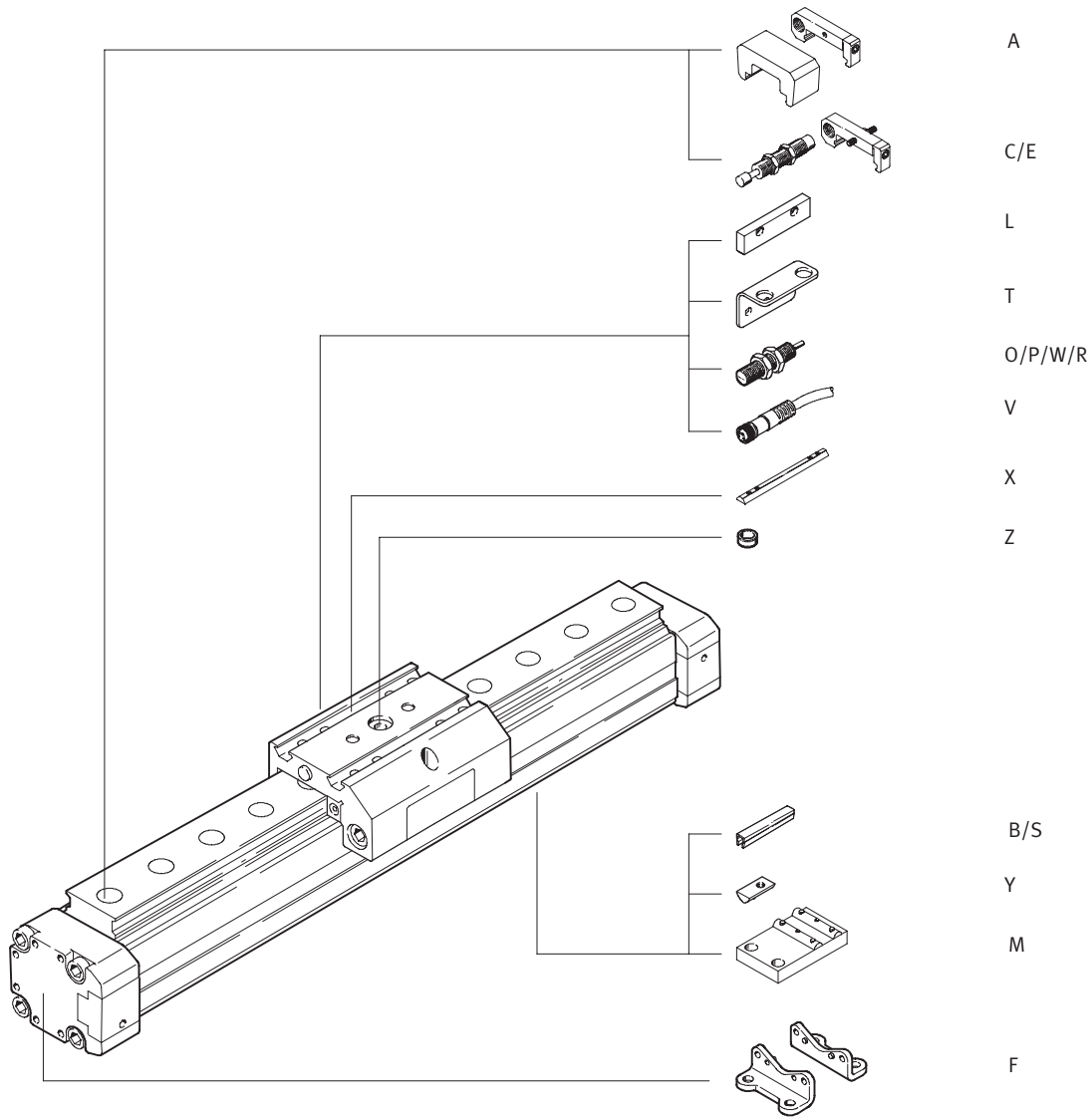


# Führungsachsen FDG, ohne Antrieb

Bestellangaben – Produktbaukasten

**Bestellcode**

Optionen



# Führungssachsen FDG, ohne Antrieb

Bestellangaben – Produktbaukasten



**M** Mindestangaben **O** Optionen →

Baukasten-Nr.	Antriebsfunktion	Baugröße	Hub	Führungssachse	Führung	Schlitten	Zusatzschlitten
192 850	FDG	18	1 ... 5 100	ZR	KF	GK	KL
192 851		25		SP		GV	KR
192 852		32		P		GA	
192 853		40					
192 854		50					
192 855		63					
<b>Bestellbeispiel</b>							
<b>192 853</b>	<b>FDG</b>	<b>40</b>	<b>500</b>	<b>ZR</b>	<b>KF</b>	<b>GK</b>	

**Bestelltabelle**

Baugröße	18	25	32	40	50	63	Bedingungen	Code	Eintrag Code	
<b>M</b> Baukasten-Nr.	<b>192 850</b>	<b>192 851</b>	<b>192 852</b>	<b>192 853</b>	<b>192 854</b>	<b>192 855</b>				
Antriebsfunktion	Führungseinheit ohne Antrieb							<b>FDG</b>	FDG	
Baugröße	18	25	32	40	50	63		-...		
Hub [mm] bei ZR (wie entsprechende Antriebsachse) bei SP bei P	1 ... 1 000	1 ... 5 100	-	1 ... 4 900	-	1 ... 4 700		-...		
	1 ... 500	1 ... 1 000	-	1 ... 1 500	-	1 ... 2 000				
	10 ... 1 800	10 ... 3 000	10 ... 3 000	10 ... 3 000	10 ... 3 000	10 ... 3 000				
Führungssachse	für DGE-ZR	DGE-ZR	-	DGE-ZR	-	DGE-ZR		<b>-ZR</b>		
	für DGE-SP	DGE-SP	-	DGE-SP	-	DGE-SP		<b>-SP</b>		
	für DGP	DGP	DGP	DGP	DGP	DGP		<b>-P</b>		
Führung	Kugelumlaufführung							<b>-KF</b>	-KF	
Schlitten	Standard							<b>-GK</b>		
	verlängert							<b>-GV</b>		
	Maximalhub [mm]									
	bei ZR	(920)	(5 000)	-	(4 730)	-	(4 450)			
	bei SP	(410)	(870)	-	(1 270)	-	(1 650)			
	geschützte Ausführung							-	<b>-GA</b>	
	Maximalhub [mm]									
bei ZR	-	(1 800)	-	(1 800)	-	-				
bei SP	-	(970)	-	(1 440)	-	-				
bei P	-	(2 000)	(2 000)	(2 000)	-	-				
<b>O</b> Zusatzschlitten	Standardschlitten links							<b>-KL</b>		
↓	Standardschlitten rechts							<b>-KR</b>		

<sup>1</sup> **GA** Nicht mit Zubehör T, L, O, P, W, R.

<sup>2</sup> **KL, KR** Nur mit Schlitten GK oder GV.

Übertrag Bestellcode



# Führungssachsen FDG, ohne Antrieb

Zubehör



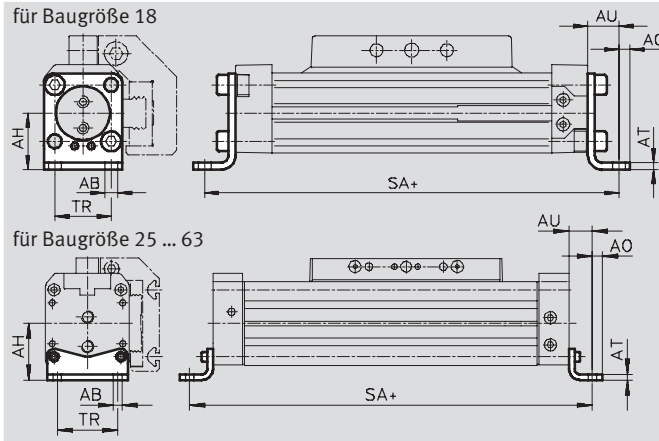
## Fußbefestigung HP (Bestellcode: F)

Werkstoff:  
Stahl, verzinkt

Kupfer-, PTFE- und silikonfrei



HP-25



Abmessungen und Bestellangaben										
für Baugröße	AB ∅	AH	AO	AT	AU	SA	TR	Gewicht [g]	Teile-Nr.	Typ
18	5,5	24	4,8	3	13,2	176	24	70	158 472	HP-18
25	5,5	29,5	6	3	13	226	32,5	61	150 731	HP-25
32	6,6	37	7	4	17	284	38	117	150 732	HP-32
40	6,6	46	8,5	5	17,5	335	45	188	150 733	HP-40
50	9	61	11	6	25	400	65	243	150 734	HP-50
63	11	69	13,5	6	28	456	75	305	150 735	HP-63

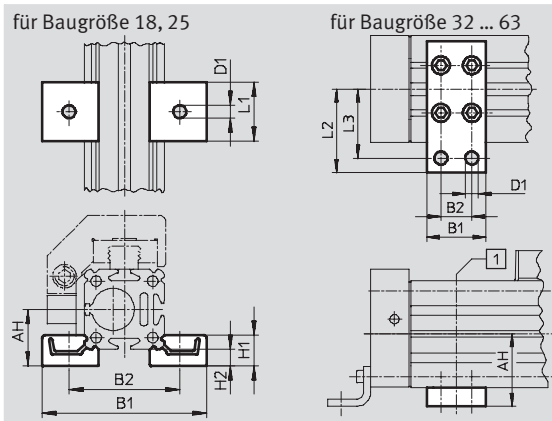
## Mittenstütze MUP (Bestellcode: M)

Werkstoff:  
Stahl, verzinkt

Kupfer-, PTFE- und silikonfrei



MUP-40



1 Position der Mittenstütze im Bereich des Profilverohrs frei wählbar

Abmessungen und Bestellangaben												
für Baugröße	AH	B1	B2	D1 ∅	H1	H2	L1	L2	L3	Gewicht [g]	Teile-Nr.	Typ
18	24	70,5	47	5,5	13	7	25	-	-	33	150 736	MUP-18/25
25	29,5	81	58	5,5	13	7	25	-	-	33	150 736	MUP-18/25
32	37	35	22	6,6	-	-	-	41,5	35	89	150 737	MUP-32
40	46	35	22	6,6	-	-	-	47	40	126	150 738	MUP-40
50	61	50	26	11	-	-	-	70	58	241	150 739	MUP-50
63	69	50	26	11	-	-	-	77	65	340	150 800	MUP-63

# Führungsachsen FDG, ohne Antrieb

Zubehör



## Stoßdämpfer YSR-...-C

(Bestellcode: C)

Werkstoff:

Gehäuse: Stahl verzinkt, Kolben-


stange: hochlegierter Stahl,

Dichtungen: Perbunan, Polyure-

than

Kupfer-, PTFE- und silikonfrei



 Hinweis  
Stoßdämpfer YSRW mit progressiver Kennlinie → Band 1

Bestellangaben			
für Baugröße	Gewicht [g]	Teile-Nr.	Typ
18	30	34 571	YSR-8-8-C
25	70	34 572	YSR-12-12-C
32	70	34 572	YSR-12-12-C
40	140	34 573	YSR-16-20-C
50	140	34 573	YSR-16-20-C
63	240	34 574	YSR-20-25-C

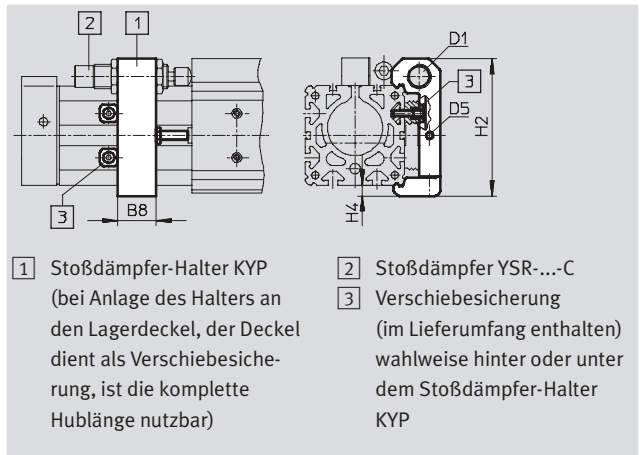
## Stoßdämpfer-Halter KYP

(Bestellcode: C)

Werkstoff:

Halterung: Aluminium

Hülse: Stahl, nichtrostend



Abmessungen und Bestellangaben							
für Baugröße	B8	D1	D5	H2	H4	Gewicht [g]	Teile-Nr. Typ
18	14	M12x1	M4	50,5	4,5	66	158 907 KYP-18
25	19	M16x1	M5	69,5	6	95	158 908 KYP-25
32	25	M16x1	M5	80	8	130	158 909 KYP-32
40	32	M22x1,5	M5	102	8	209	158 910 KYP-40
50	35	M22x1,5	M8	124	10	415	158 911 KYP-50
63	44	M26x1,5	M10	152,5	11,5	609	158 912 KYP-63

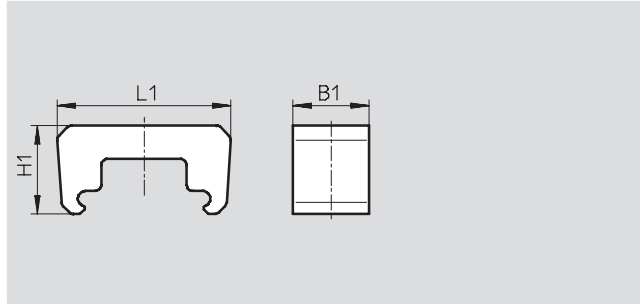
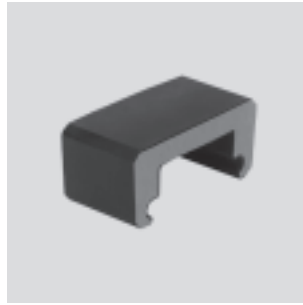
# Führungsachsen FDG, ohne Antrieb

Zubehör




## Notpuffer NPE (Bestellcode: A)

Werkstoff:  
Polyurethan



Abmessungen und Bestellangaben						
für Baugröße	B1	L1	H1	Gewicht [g]	Teile-Nr.	Typ
18	15	43,1	28,5	6	193 901	NPE-18
25	25	57	29	12	193 902	NPE-25
40	40	80,5	36	41	193 904	NPE-40
63	60	128,6	55	152	193 906	NPE-63

-  Hinweis  
Notpuffer nur in Verbindung mit Stoßdämpfer-Halter KYP einsetzbar. → 5 / 3.1-61  
(Gewindestift und Mutter werden nicht benötigt.)

## Stoßdämpfer DG-GA für geschützte Ausführung GA (Bestellcode: E)

Werkstoff:  
Gehäuse: Stahl verzinkt, Kolbenstange: hochlegierter Stahl  
Dichtungen: Perbunan, Polyurethan  
Kupfer-, PTFE- und silikonfrei



Bestellangaben		
für Baugröße	Gewicht [g]	Teile-Nr. Typ
25	70	192 875 DG-GA-25-YSR
40	140	192 877 DG-GA-40-YSR

# Führungssachsen FDG, ohne Antrieb

Zubehör



## Sensorhalter HWS

für induktive Näherungsschalter

(Bestellcode: T)

Werkstoff:

Stahl, verzinkt

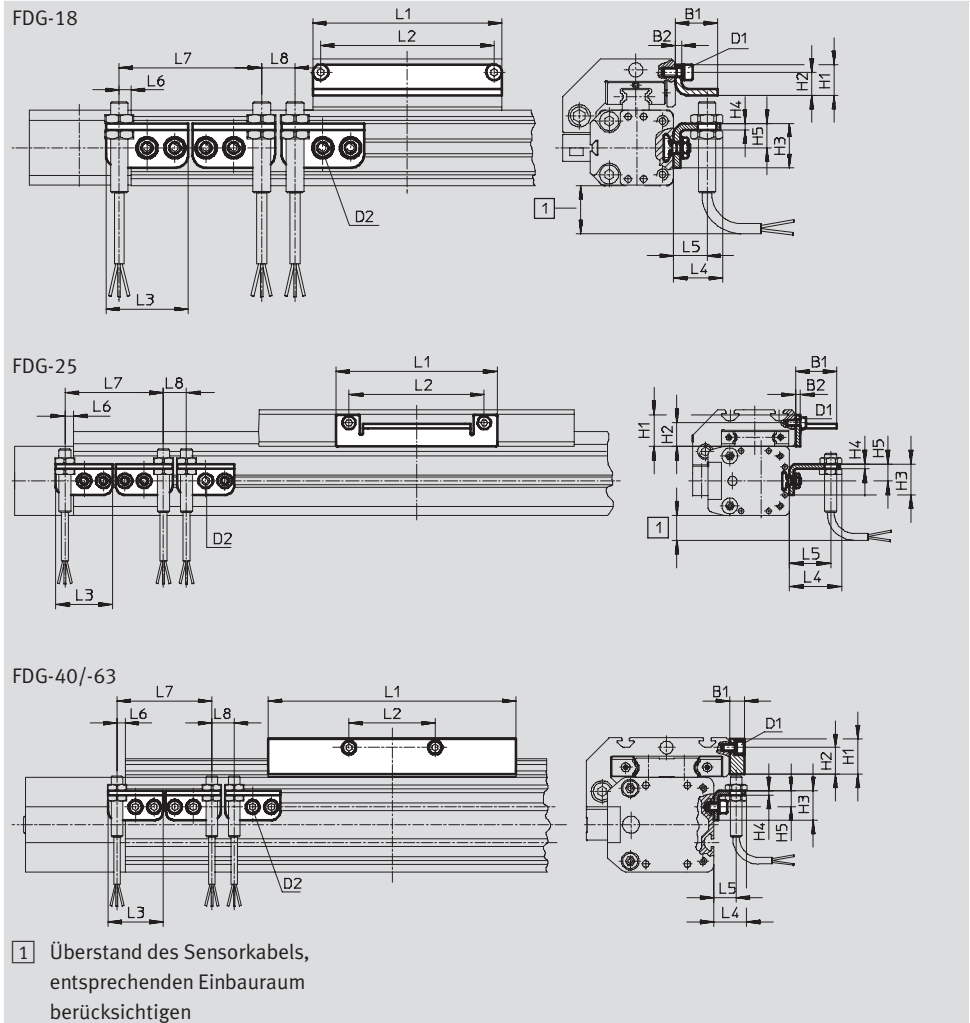


## Schaltfahne SF

(Bestellcode: L)

Werkstoff:

Stahl, verzinkt



Abmessungen und Bestellangaben											
für Baugröße	D1	D2	B1	B2	H1	H2	H3	H4	H5	L1	L2
18	M4	M5	19	3	14	10,5	20	3	11	85	78
25	M5	M5	27	3	20,5	15,3	20	3	11	105	88
40	M5	M5	10	–	24	18	20	3	11	167	58
63	M8	M5	10	–	35	25	20	3	11	230	72

für Baugröße	L3	L4	L5	L6 max.	L7 min.	L8 min.	Gewicht [g]	Teile-Nr.	Typ
18	37	22,5	15	5,5	64	15	30	188 968	HWS-18/25-M8
							60	188 964	SF-18
25	37	34,5	27	5,5	64	15	30	540 780	HWS-25-MAB-M8
							80	540 430	SF-25-MAB
40	37	22,5	15	5,5	64	15	40	188 969	HWS-40-M8
							310	188 966	SF-40
63	37	22,5	15	5,5	64	15	40	188 970	HWS-63-M8
							630	188 967	SF-63


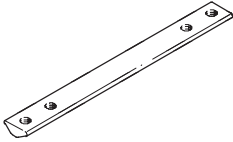

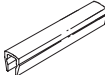
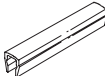
# Führungssachsen FDG, ohne Antrieb

Zubehör

FESTO

Systemelemente  
Führungssachsen

3.1

Bestellangaben					Datenblätter → Band 1	
	für Baugröße	Bemerkung	Bestellcode	Teile-Nr.	Typ	PE <sup>1)</sup>
<b>Nutenstein NST</b>						
	18, 25	für Befestigungsnut	Y	<b>526 091</b>	<b>NST-HMV-M4</b>	1
	32, 40			<b>150 914</b>	<b>NST-5-M5</b>	1
	50, 63			<b>150 915</b>	<b>NST-8-M6</b>	1
<b>Nutenstein NSTL</b>						
	25	für Schlitten	X	<b>158 410</b>	<b>NSTL-25</b>	1
	32			<b>158 411</b>	<b>NSTL-32</b>	1
	40			<b>158 412</b>	<b>NSTL-40</b>	1
	50			<b>158 413</b>	<b>NSTL-50</b>	1
	63			<b>158 414</b>	<b>NSTL-63</b>	1
<b>Zentrierstift/-hülse ZBS/ZBH</b>						
	18	für Schlitten	Z	<b>150 928</b>	<b>ZBS-5</b>	10
	25 ... 63			<b>150 927</b>	<b>ZBH-9</b>	10
<b>Nutabdeckung ABP</b>						
	32, 40	für Befestigungsnut je 0,5 m	B	<b>151 681</b>	<b>ABP-5</b>	2
	50, 63			<b>151 682</b>	<b>ABP-8</b>	
<b>Nutabdeckung ABP-S</b>						
	18 ... 63	für Sensornut je 0,5 m	S	<b>151 680</b>	<b>ABP-5-S</b>	2

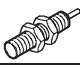
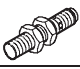
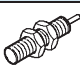
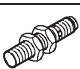
1) Packungseinheit in Stück





# Führungssachsen FDG, ohne Antrieb

Zubehör

**FESTO**

Bestellangaben – Induktive Näherungsschalter M8						Datenblätter → Band 4	
	Elektrischer Anschluss		Schalt- ausgang	LED	Kabellänge [m]	Teile-Nr.	Typ
	Kabel	Stecker M8					
<b>Schließer</b>							
	3-adrig	–	PNP	■	2,5	<b>150 386</b>	<b>SIEN-M8B-PS-K-L</b>
	–	3-polig	PNP	■		<b>150 387</b>	<b>SIEN-M8B-PS-S-L</b>
<b>Öffner</b>							
	3-adrig	–	PNP	■	2,5	<b>150 390</b>	<b>SIEN-M8B-PO-K-L</b>
	–	3-polig	PNP	■		<b>150 391</b>	<b>SIEN-M8B-PO-S-L</b>

Bestellangaben – Verbindungsleitungen				Datenblätter → <a href="http://www.festo.com/catalogue/nebu">www.festo.com/catalogue/nebu</a>			
	Elektrischer Anschluss links		Elektrischer Anschluss rechts		Kabellänge [m]	Teile-Nr.	Typ
	Dose gerade, M8x1, 3-polig		Kabel, offenes Ende, 3-adrig		2,5	<b>541 333</b>	<b>NEBU-M8G3-K-2.5-LE3</b>
					5	<b>541 334</b>	<b>NEBU-M8G3-K-5-LE3</b>
	Dose gewinkelt, M8x1, 3-polig		Kabel, offenes Ende, 3-adrig		2,5	<b>541 338</b>	<b>NEBU-M8W3-K-2.5-LE3</b>
					5	<b>541 341</b>	<b>NEBU-M8W3-K-5-LE3</b>

Systemelemente  
Führungssachsen

3.1

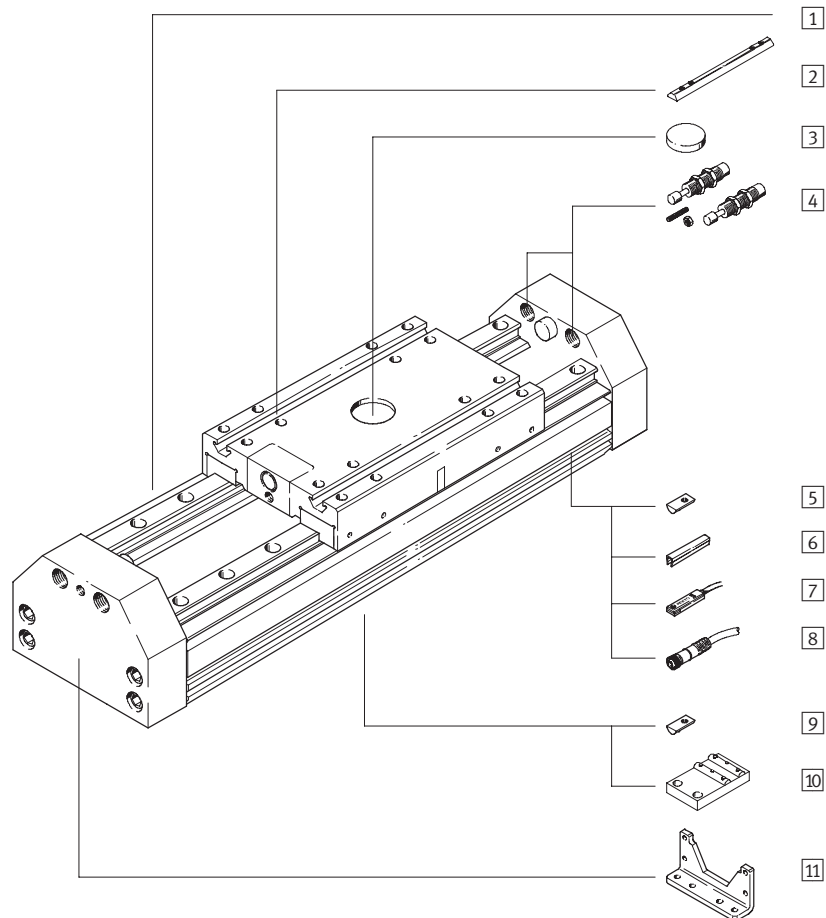
# Schwerlastführungen HD, ohne Antrieb

Peripherieübersicht

FESTO

Systemelemente  
Führungsachsen

3.1

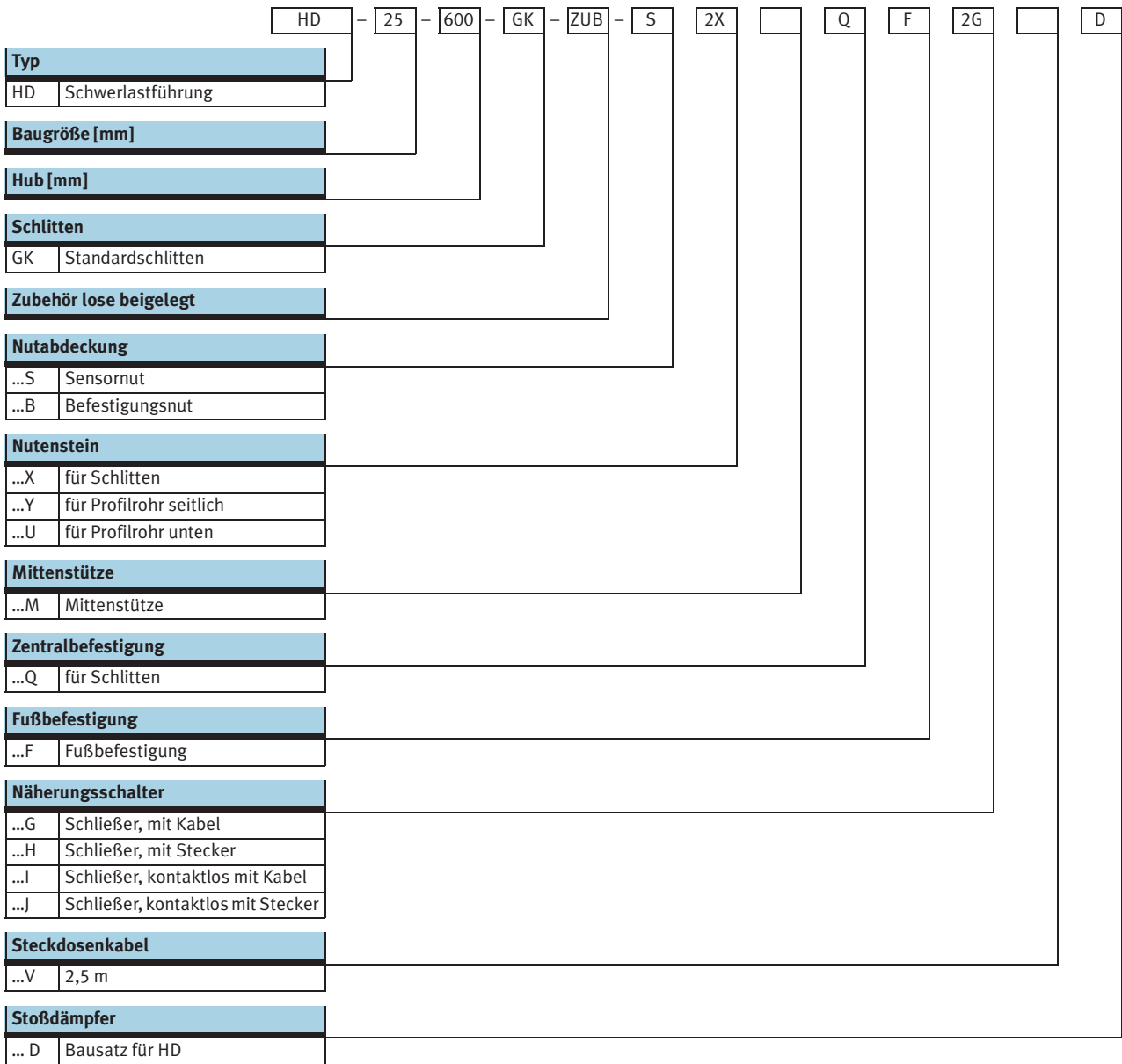


Varianten und Zubehör		
Typ	Kurzbeschreibung	→ Seite
1	Schwerlastführung HD	Führung ohne Antrieb 5 / 3.1-67
2	Nutenstein für Schlitten X	zur Befestigung von Lasten und Anbauteilen am Schlitten 5 / 3.1-75
3	Zentralbefestigung Q	zur Zentrierung von Lasten und Anbauteilen am Schlitten 5 / 3.1-75
4	Stoßdämpfer-Bausatz D	nimmt beim Erreichen der Endlage die Energie auf, die bei der Bewegung des Schlittens entsteht 5 / 3.1-75
5	Nutenstein für Profilrohr seitlich Y	zur Befestigung von Anbauteilen 5 / 3.1-75
6	Nutabdeckung B/S	zum Schutz vor Verschmutzung 5 / 3.1-75
7	Näherungsschalter G/H/I/J/N	zur Verwendung als Signal- oder Sicherheitsabfrage 5 / 3.1-76
8	Steckdosenkabel V	für Näherungsschalter 5 / 3.1-76
9	Nutenstein für Profilrohr unten U	zur Befestigung von Anbauteilen 5 / 3.1-75
10	Mittenstütze M	zur Befestigung der Achse 5 / 3.1-74
11	Fußbefestigung F	zur Befestigung der Achse 5 / 3.1-74

# Schwerlastführungen HD, ohne Antrieb

Typenschlüssel

FESTO





Systemelemente  
Führungsachsen  
3.1

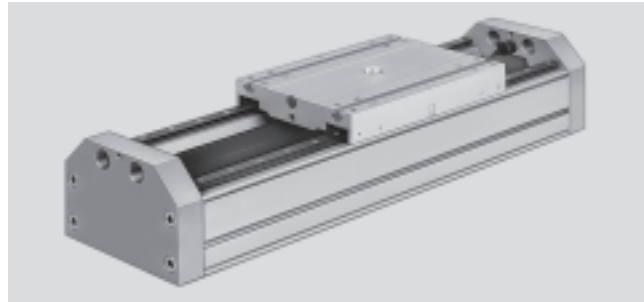
# Schwerlastführungen HD, ohne Antrieb

Datenblatt

FESTO

-  - Baugröße  
8 ... 40 mm
-  - Hublänge  
10 ... 2 110 mm

-  - Reparaturservice

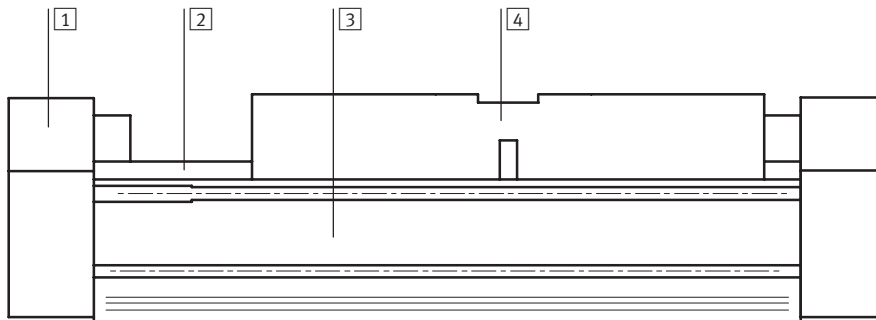


Allgemeine Technische Daten						
Baugröße		HD8	HD12	HD18	HD25	HD40
max. Hub	[mm]	10 ... 1 080	10 ... 1 550	10 ... 1 810	10 ... 2 160	10 ... 2 110
Führung		externe Kugelumlauführung				
Einbaulage		beliebig				
Dämpfung		beidseitig nicht einstellbar				
		beidseitig selbsteinstellend				
Befestigungsart		Profilbefestigung				
		Fußbefestigung				
max. Geschwindigkeit	[m/s]	3				
Umgebungstemperatur	[°C]	-10 ... +60				

Gewichte [kg]						
Baugröße		HD8	HD12	HD18	HD25	HD40
Grundgewicht bei 0 mm Hub		0,86	1,37	2,95	3,6	11,8
Gewichtszuschlag pro 100 mm Hub		0,33	0,46	0,72	1,16	1,76
bewegte Masse		0,195	0,33	0,45	1,78	3,3

## Werkstoffe

### Funktionsschnitt



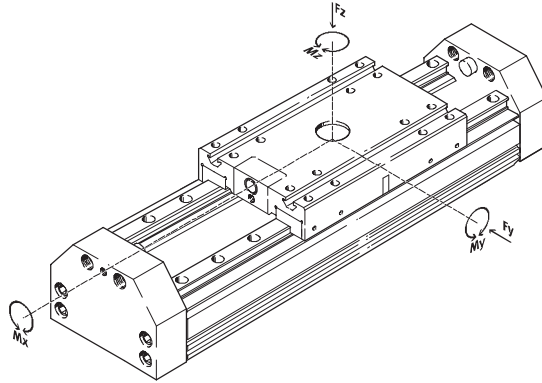
Achse	
1	Abschlussdeckel Aluminium, eloxiert
2	Führung Wälzlagerstahl
3	Profil Aluminium, eloxiert
4	Schlitten Aluminium, eloxiert

# Schwerlastführungen HD, ohne Antrieb

Datenblatt

## Belastungskennwerte

Die angegebenen Kräfte und Momente beziehen sich auf das Zentrum der Führungsschiene. Sie dürfen im dynamischen Betrieb nicht überschritten werden.



Wirken gleichzeitig mehrere der unten genannten Kräfte und Momente auf die Schwerlastführung ein, müssen neben den aufgeführten Maximalbelastungen folgende Gleichungen erfüllt werden:

$$\frac{F_y}{F_{y_{\max.}}} + \frac{F_z}{F_{z_{\max.}}} + \frac{M_x}{M_{x_{\max.}}} + \frac{M_y}{M_{y_{\max.}}} + \frac{M_z}{M_{z_{\max.}}} \leq 1$$

Zulässige Kräfte und Momente						
Baugröße		HD8	HD12	HD18	HD25	HD40
F <sub>y</sub> <sub>max.</sub>	[N]	518	1 120	1 820	5 400	5 400
F <sub>z</sub> <sub>max.</sub>	[N]	518	1 120	1 820	5 600	5 600
M <sub>x</sub> <sub>max.</sub>	[Nm]	12,6	33,6	70	260	375
M <sub>y</sub> <sub>max.</sub>	[Nm]	16,8	50,4	115	415	560
M <sub>z</sub> <sub>max.</sub>	[Nm]	16,8	49	112	400	540

# Schwerlastführungen HD, ohne Antrieb

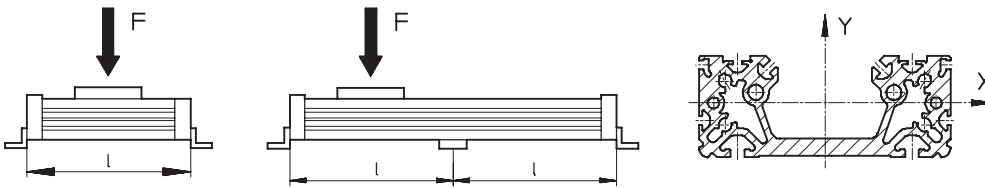
Datenblatt



## Maximal zulässiger Stützabstand $l$ in Abhängigkeit der Kraft $F$

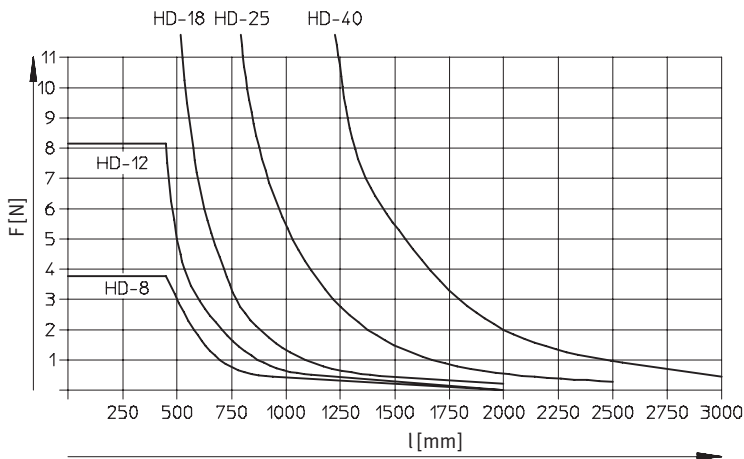
Um die Durchbiegung bei großen Hüben zu begrenzen, muss der Antrieb gegebenenfalls mit Mittenstützen MUP abgestützt werden. Die folgende Diagramme dienen zur Ermittlung des maximal zulässigen Stützabstandes  $l$  in Abhängigkeit der einwirkenden Kraft  $F$ .

### Masse auf die Fläche des Schlittens

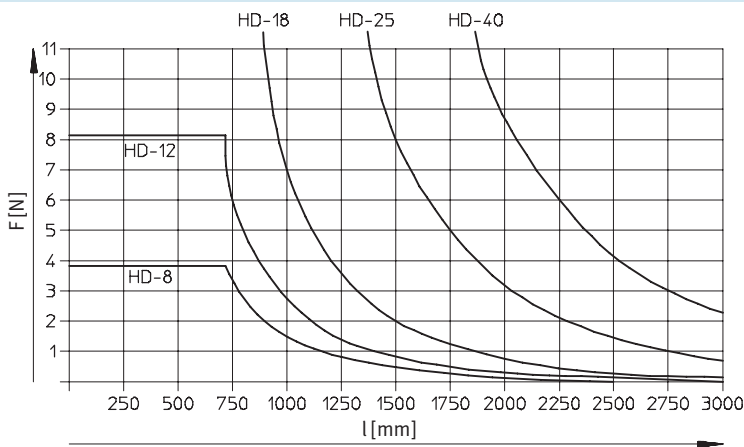


## Maximaler zulässiger Stützabstand $l$ (ohne Mittenstütze) in Abhängigkeit von der Kraft $F$

Biegung um die X-Achse



Biegung um die Y-Achse



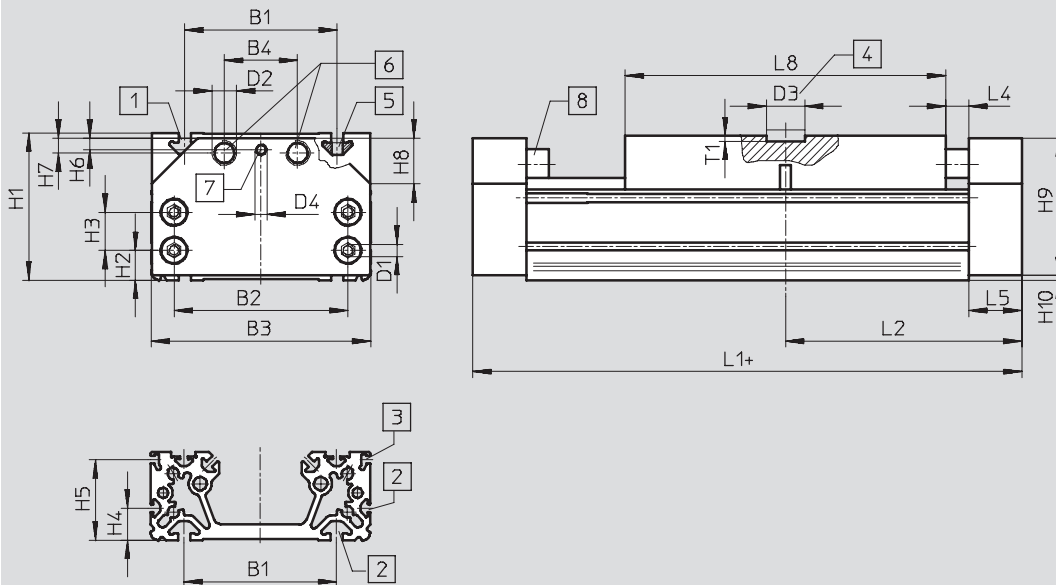
# Schwerlastführungen HD, ohne Antrieb

Datenblatt

FESTO

## Abmessungen

Download CAD-Daten → [www.festo.com/de/engineering](http://www.festo.com/de/engineering)



- |   |   |   |  |                        |
|---|---|---|--|------------------------|
| 1 | Befestigungsnut für Nutenstein NSTH       | 4 | Zentralbefestigung SLZZ                        | + = zuzüglich Hublänge |
| 2 | Befestigungsnut für Nutenstein NST        | 5 | Nutenstein NSTH                                |                        |
| 3 | Sensornut für Näherungsschalter SME/SMT-8 | 6 | Gewinde für Stoßdämpfer YHD bzw. YSR-...-C     |                        |
|   |   | 7 | Gewinde für Gewindestift (Stoßdämpfer-Bausatz) |                        |
|   |   | 8 | Gummipuffer                                    |                        |

Baugröße	B1	B2	B3	B4	D1	D2	D3	D4	H1	H2	H3	H4
[mm]		±0,2					∅ G7					
8	50 ±0,2	46 ±0,1	75	26	M5	M10x1	–	M3	48,2	9,5	14 ±0,1	8,5
12	60 ±0,3	65 ±0,1	89	30		M12x1	25	M4	59,5	11	19 ±0,1	12
18	80 ±0,3	85 ±0,2	116	40			M8	M8	69,9	12,8	19,5 ±0,1	14
25	100 ±0,3	114 ±0,2	144	48	M8	M16x1			93,5	18,5	25 ±0,2	21
40	140 ±0,35	156 ±0,2	185	54		M22x1,5			124,5	21	48 ±0,2	35

Baugröße	H5	H6	H7	H8	H9	H10	L1	L2	L4	L5	L8	T1
[mm]												
8	29,3	2,4	8	15x45°	47	0,5	160	80	15	20	90	–
12	35,3	4	6,5	18x45°	58		190	95		120	3,5	
18	42,3	5,9	8,7	20x45°	68	0,8	240	120		25	160	4
25	52,8	9	9,75	30x45°	90	2,0	310	155		35	210	
40	82,8	5,5	15,5	35x45°	120		354	177	32	260		

# Schwerlastführungen HD, ohne Antrieb

Bestellangaben – Produktbaukasten



Systemelemente  
Führungsachsen

3.1

**M Mindestangaben** →

Baukasten-Nr.	Führung	Baugröße	Hub	Grundauführung
170 023	HD	8	10 ... 2 160	GK
170 024		12		
170 025		18		
170 026		25		
170 027		40		
<b>Bestellbeispiel</b>				
<b>170 026</b>	<b>HD</b>	<b>25</b>	<b>500</b>	<b>GK</b>

Bestelltabelle									
Baugröße	8	12	18	25	40	Bedingungen	Code	Eintrag Code	
<b>M</b> Baukasten-Nr.	<b>170 023</b>	<b>170 024</b>	<b>170 025</b>	<b>170 026</b>	<b>170 027</b>				
Führung	Schwerlastführung						<b>HD</b>		HD
Baugröße	8	12	18	25	40		-...		
Hub [mm]	10 ... 1 080	10 ... 1 550	10 ... 1 810	10 ... 2 160	10 ... 2 110		-...		
<b>↓</b> Grundauführung	Standardschlitten						<b>-GK</b>		-GK

Übertrag Bestellcode

	<b>HD</b>	-		-		-	<b>GK</b>
--	-----------	---	--	---	--	---	-----------



# Schwerlastführung HD, ohne Antrieb



Bestellangaben – Produktbaukasten

## 0 Optionen

Zubehör	Nutabdeckung	Nutenstein	Mittensstütze	Zentralbefestigung	Fußbefestigung	Näherungsschalter	Steckdosenkabel	Stoßdämpferbausatz
ZUB	...S ...B	...X ...Y ...U	...M	...Q	...F	...G ...H ...I ...J	...V	...D
<b>ZUB</b>	- <b>2S2B</b>	<b>2X</b>		<b>Q</b>	<b>F</b>			<b>2D</b>

## Bestelltabelle

Baugröße	8	12	18	25	40	Bedingungen	Code	Eintrag Code
0 Zubehör	lose beigelegt						<b>ZUB-</b>	ZUB-
Nutabdeckung (2 Stück, 0,5 m)	Sensornut	1 ... 10					...S	
	Befestigungsnut unten, seitlich	-	1 ... 10				...B	
Nutenstein für	Schlitten	1 ... 10					...X	
	Profilrohr seitlich	-	-	1 ... 10			...Y	
	Profilrohr unten	-	1 ... 10				...U	
Mittensstütze	1 ... 10					...M		
Zentralbefestigung für	Schlitten	-	1 ... 10				...Q	
Fußbefestigung (Satz)	1 ... 10					...F		
Näherungsschalter magnetisch	mit Kabel 2,5 m	1 ... 10					...G	
	mit Stecker	1 ... 10					...H	
	kontaktlos mit Kabel 2,5 m	1 ... 10					...I	
	kontaktlos mit Stecker	1 ... 10					...J	
Steckdosenkabel 2,5 m	1 ... 10					...V		
Stoßdämpferbausatz	1 ... 10					...D		

Systemelemente  
Führungsachsen

3.1

Übertrag Bestellcode

ZUB - [ ] [ ] [ ] [ ] [ ] [ ] [ ] [ ] [ ] [ ]

# Schwerlastführungen HD, ohne Antrieb

Zubehör



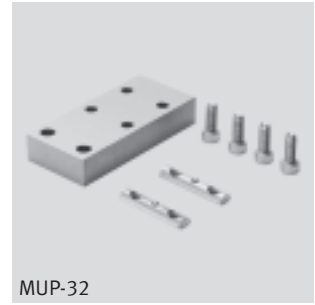
## Fußbefestigung HHP (Bestellcode F)

Werkstoff:  
Stahl, verzinkt  
Kupfer-, PTFE- und silikonfrei



## Mittenstütze MUP (Bestellcode M)

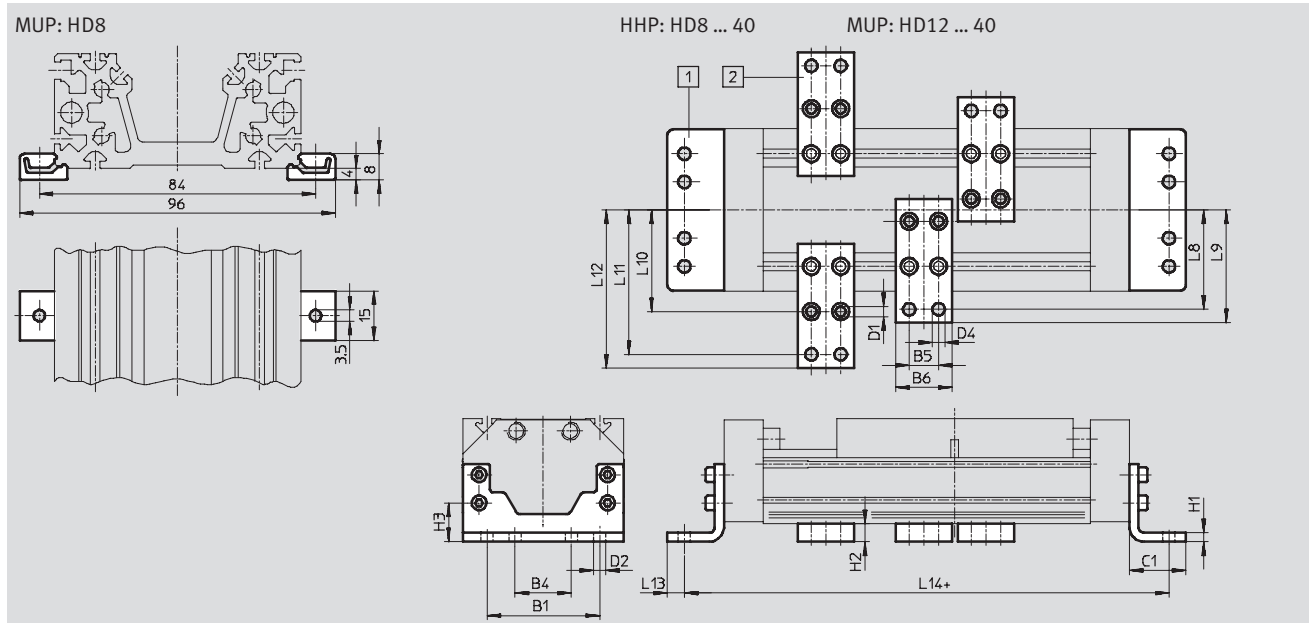
Werkstoff:  
Stahl, verzinkt  
Kupfer-, PTFE- und silikonfrei



MUP-32

Systemelemente  
Führungsachsen

3.1



Abmessungen und Bestellangaben											
für Baugröße	B1	B4	B5	B6	C1	D1	D2	D4	H1	H2	H3
[mm]						∅	∅	∅			
8	50	25	–	–	23	–	5,5	–	5	–	13,5
12	60	30	22	35	28	5,5	6,6	6,6	6	10	21
18	80	40	22	35	34	5,5	6,6	6,6	8	14	26,8
25	100	50	26	50	50	9	11	11	8	16	34,5
40	140	70	26	50	50	9	11	11	10	16	37

für Baugröße	L8	L9	L10	L11	L12	L13	L14	Gewicht	Teile-Nr.	Typ
[mm]								[g]		
8	–	–	–	–	–	6	194	105	161 991	HHP-8
								8	160 909	MUP-8/12
12	54	60,5	52	76	82,5	8	230	186	161 992	HHP-12
								89	150 737	MUP-32
18	68	75	64	92	99	9	290	357	161 993	HHP-18
								126	150 738	MUP-40
25	88	100	90	128	140	15	380	794	161 994	HHP-25
								347	150 739	MUP-50
40	108	120	110	148	160	15	424	1 318	161 995	HHP-40
								347	150 739	MUP-50

# Schwerlastführungen HD, ohne Antrieb

Zubehör



## Stoßdämpfer Bausatz YHD (Bestellcode: D)

Werkstoff:  
Gehäuse: Stahl, verzinkt  
Dichtungen: TPE-U(PU) NBR  
Kupfer-, PTFE- und silikonfrei



Bestellangaben			
für Baugröße [mm]	Gewicht [g]	Teile-Nr.	Typ
8	168	174 542	YHD-8
12	170	174 543	YHD-12
18	203	174 544	YHD-18
25	293	174 545	YHD-25
40	515	174 546	YHD-40

Bestellangaben						Datenblätter → Band 1
	für Baugröße [mm]	Bemerkung	Bestellcode	Teile-Nr.	Typ	PE <sup>1)</sup>
<b>Nutenstein NST</b>						
	18	für Profilrohr seitlich	Y	150 914	NST-5-M5	1
	25			150 914	NST-5-M5	1
	40			150 915	NST-8-M6	1
	12	für Profilrohr unten	U	150 914	NST-5-M5	1
	18			150 914	NST-5-M5	1
	25			150 915	NST-8-M6	1
40	150 915	NST-8-M6	1			
<b>Nutenstein NSTH</b>						
	8	für Schlitten	X	161 018	NSTH-8	1
	12			161 019	NSTH-12	1
	18			161 020	NSTH-18	1
	25			161 021	NSTH-25	1
	40			161 022	NSTH-40	1
<b>Zentralbefestigung SLZZ</b>						
	12 ... 40	für Schlitten	Q	150 901	SLZZ-25/16	1
<b>Nutabdeckung ABP</b>						
	12	für Befestigungsnut seitlich und unten je 0,5 m	B	151 681	ABP-5	2
	18			151 681	ABP-5	
	25 unten			151 681	ABP-5	
	25 seitlich			151 682	ABP-8	
	40			151 682	ABP-8	
<b>Nutabdeckung ABP-S</b>						
	8 ... 40	für Sensornut je 0,5 m	S	151 680	ABP-5-S	2

1) Packungseinheit in Stück

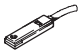

# Schwerlastführungen HD, ohne Antrieb

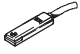

Zubehör



FESTO

Systemelemente  
Führungsachsen

3.1

Bestellangaben – Näherungsschalter für T-Nut, magnetoresistiv					Datenblätter → <a href="http://www.festo.com/catalogue/sm">www.festo.com/catalogue/sm</a>	
	Befestigungsart	Schalt- ausgang	Elektrischer Anschluss	Kabellänge [m]	Teile-Nr.	Typ
<b>Schließer</b>						
	längs in Nut einziehbar, bündig mit Zylinderprofil	PNP	Kabel, 3-adrig	2,5	<b>175 436</b>	<b>SMT-8-PS-K-LED-24-B</b>
			Stecker M8x1, 3-polig	0,3	<b>175 484</b>	<b>SMT-8-PS-S-LED-24-B</b>
<b>Öffner</b>						
	von oben in Nut einsetzbar, bündig mit Zylinderprofil	PNP	Kabel, 3-adrig	7,5	<b>543 873</b>	<b>SMT-8M-PO-24V-K7,5-OE</b>

Bestellangaben – Näherungsschalter für T-Nut, magnetisch Reed					Datenblätter → <a href="http://www.festo.com/catalogue/sm">www.festo.com/catalogue/sm</a>	
	Befestigungsart	Schalt- ausgang	Elektrischer Anschluss	Kabellänge [m]	Teile-Nr.	Typ
<b>Schließer</b>						
	längs in Nut einziehbar, bündig mit Zylinderprofil	kontakt- behafet	Kabel, 3-adrig	2,5	<b>150 855</b>	<b>SME-8-K-LED-24</b>
			Stecker M8x1, 3-polig	0,3	<b>150 857</b>	<b>SME-8-S-LED-24</b>
<b>Öffner</b>						
	längs in Nut einziehbar, bündig mit Zylinderprofil	kontakt- behafet	Kabel, 3-adrig	7,5	<b>160 251</b>	<b>SME-8-O-K-LED-24</b>

Bestellangaben – Verbindungsleitungen				Datenblätter → <a href="http://www.festo.com/catalogue/nebu">www.festo.com/catalogue/nebu</a>		
	Elektrischer Anschluss links	Elektrischer Anschluss rechts	Kabellänge [m]	Teile-Nr.	Typ	
	Dose gerade, M8x1, 3-polig	Kabel, offenes Ende, 3-adrig	2,5	<b>541 333</b>	<b>NEBU-M8G3-K-2.5-LE3</b>	
			5	<b>541 334</b>	<b>NEBU-M8G3-K-5-LE3</b>	
	Dose gewinkelt, M8x1, 3-polig	Kabel, offenes Ende, 3-adrig	2,5	<b>541 338</b>	<b>NEBU-M8W3-K-2.5-LE3</b>	
			5	<b>541 341</b>	<b>NEBU-M8W3-K-5-LE3</b>	