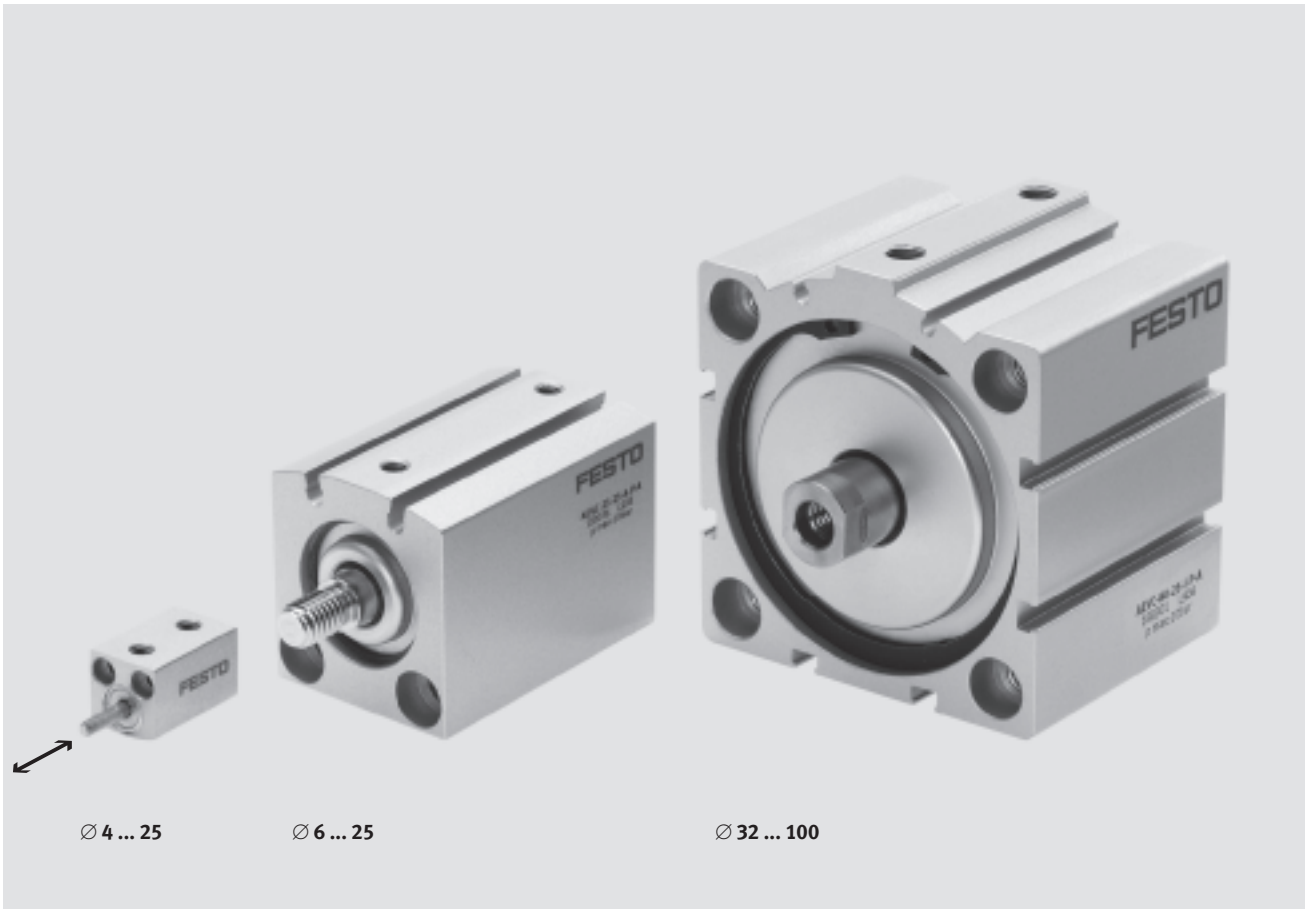




- Kurzhubzylinder in Kompaktbauweise mit Normlochbild ab \varnothing 32 mm
- Optimiert in Einbauraum und Bauhöhe
- Für den Einsatzfall angepasste Gehäuse- und Kolbenstangenvarianten

Kurzhubzylinder ADVC/AEVC

Merkmale



Kurzbeschreibung

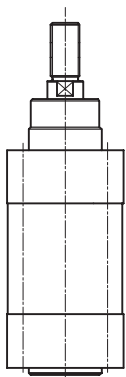
- - Durchmesser
4 ... 100 mm
- - Hublänge
2,5 ... 25 mm

Kurzhubzylinder sind für Spannungsaufgaben mit kurzen Hüben besonders geeignet, z. B. in Vorrichtungen.

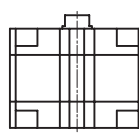
- Sie zeichnen sich aus durch:
- Rasches Ansprechen bei Druckbeaufschlagung
 - Große Spannkraft im Vergleich zu ihrer Baugröße
 - Minimalen Einbauraum

- Integrierte Sensornuten für kontaktbehaftete oder kontaktlose Näherungsschalter
- Lochbild zur Befestigung nach VDMA 24562 bei \varnothing 32 ... 100 mm

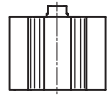
Einbauraum bei 10 mm Hub



100%
Normzylinder
DNC

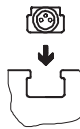


45%
Kompaktzylinder
ADVC

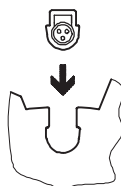


33%
Kurzhubzylinder
ADVC

Sensornuten



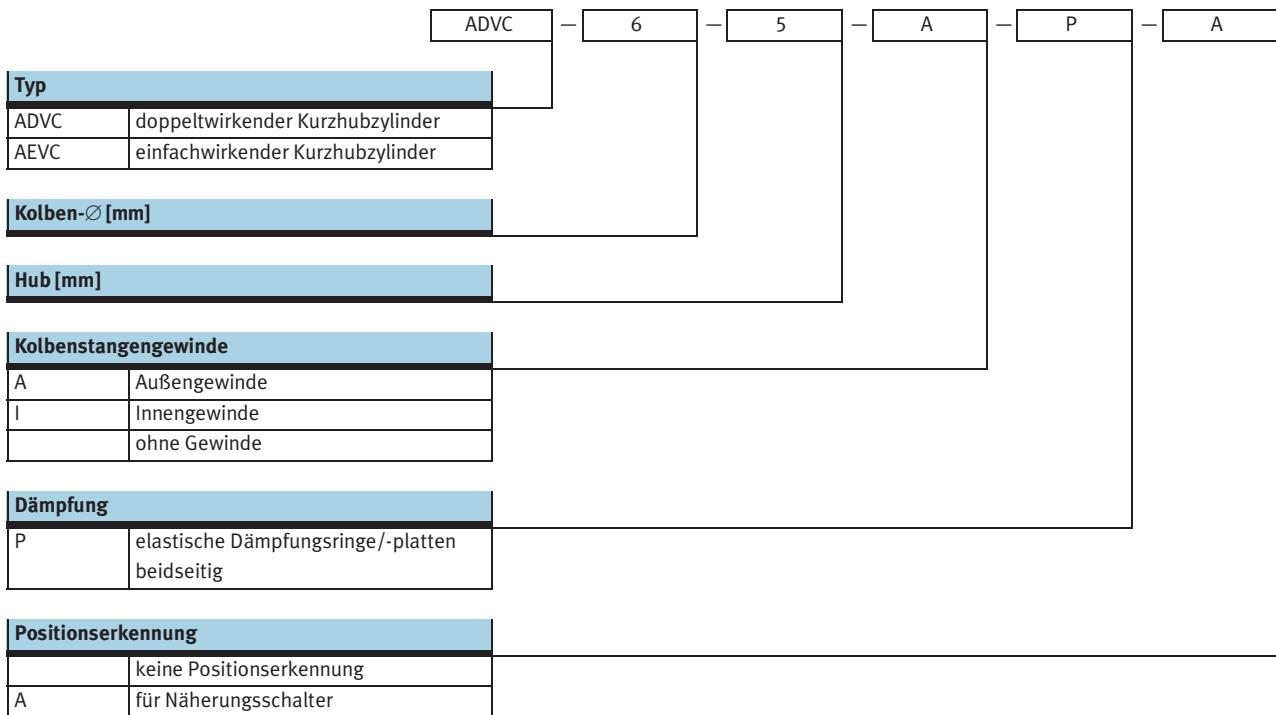
T-Nut für Näherungsschalter
SME/SMT-8



Rundnut für Näherungsschalter
SME/SMT-10

Kurzhubzylinder ADVC/AEVC

Typenschlüssel





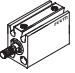


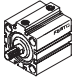
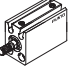
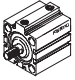
Kurzhubzylinder ADVC/AEVC

Lieferübersicht



Kolbenstangenzylinder
Kurzhubzylinder

2.2

Funktion	Ausführung	Typ	Kolben-Ø [mm]	Hub [mm]	Positionserkennung
Doppelt-wirkend	Ohne Positionserkennung				
		ADVC Ø 4 ... 25	4	2,5; 5	-
			6, 10, 12	5, 10	
			16, 20, 25	5, 10, 15, 20, 25	
		ADVC Ø 32 ... 100	32, 40	5, 10, 15, 20, 25	-
			50, 63, 80, 100	10, 15, 20, 25	
	Mit Positionserkennung				
		ADVC-...-A Ø 6 ... 25	6, 10, 12	5, 10	■
			16, 20, 25	5, 10, 15, 20, 25	
		ADVC-...-A Ø 32 ... 100	32, 40	5, 10, 15, 20, 25	■
50, 63, 80, 100			10, 15, 20, 25		
Einfach-wirkend	Ohne Positionserkennung				
		AEVC Ø 4 ... 25	4	2,5; 5	-
			6, 10, 12	5, 10	
			16, 20, 25	5, 10, 25	
		AEVC Ø 32 ... 100	32	5, 10, 25	-
			40, 50, 63, 80, 100	10, 25	
	Mit Positionserkennung				
		AEVC-...-A Ø 6 ... 25	6, 10, 12	5, 10	■
			16, 20, 25	5, 10, 25	
		AEVC-...-A Ø 32 ... 100	32	5, 10, 25	■
40, 50, 63, 80, 100			10, 25		

Kurzhubzylinder ADVC/AEVC

Lieferübersicht



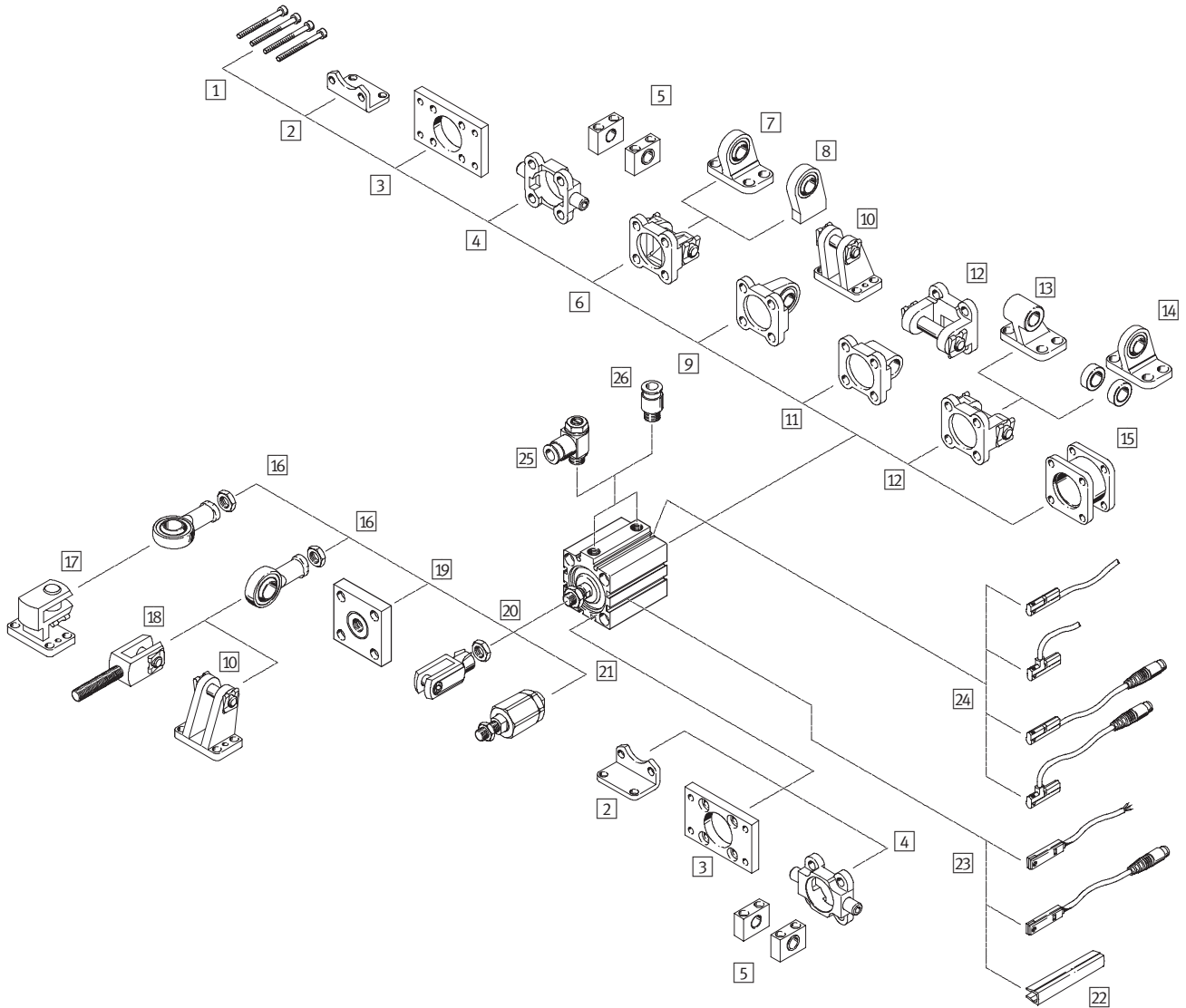
Typ	Kolbenstange			Dämpfung	→ Seite
	mit Außengewinde	mit Innengewinde	ohne Gewinde		
Ohne Positionserkennung					
ADVC Ø 4 ... 25	■	■ ab Ø 12	■ Ø 4 ... 12	■	1 / 2.2-8
ADVC Ø 32 ... 100	■	■	-	■	1 / 2.2-8
Mit Positionserkennung					
ADVC-...-A Ø 6 ... 25	■	■ ab Ø 12	■ Ø 6 ... 12	■	1 / 2.2-15
ADVC-...-A Ø 32 ... 100	■	■	-	■	1 / 2.2-15
Ohne Positionserkennung					
AEVC Ø 4 ... 25	■	■ ab Ø 12	■ Ø 4 ... 12	■	1 / 2.2-21
AEVC Ø 32 ... 100	■	■	-	■	1 / 2.2-21
Mit Positionserkennung					
AEVC-...-A Ø 6 ... 25	■	■ ab Ø 12	■ Ø 6 ... 12	■	1 / 2.2-28
AEVC-...-A Ø 32 ... 100	■	■	-	■	1 / 2.2-28

Kurzhubzylinder ADVC/AEVC

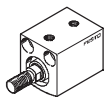
Peripherieübersicht



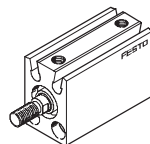
Ø 32 ... 100 mm



Ø 4 ... 25 mm
Ohne Positionserkennung



Ø 6 ... 25 mm
Mit Positionserkennung



Kolbenstangenzylinder
Kurzhubzylinder

2.2

Kurzhubzylinder ADVC/AEVC

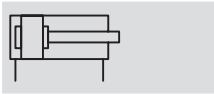
Peripherieübersicht

FESTO

Befestigungselemente und Zubehör						
	Kurzbeschreibung	Kolben-Ø			→ Seite	
		4, 6, 12	10, 16 ... 25	32 ... 100		
1	Befestigungsschrauben	nicht im Lieferumfang enthalten	■ DIN 84	■ DIN 912	■ DIN 912	–
1	Befestigungsschrauben für Ø 80, 100	nicht im Lieferumfang enthalten	–	–	■	1 / 2.2-43
2	Fußbefestigung HNC	für Lager- und Abschlussdeckel	–	–	■	1 / 2.2-35
3	Flanschbefestigung FNC	für Lager- oder Abschlussdeckel	–	–	■	1 / 2.2-36
4	Schwenkzapfen ZNCF	für Lager- oder Abschlussdeckel	–	–	■	1 / 2.2-37
5	Lagerstück LNZG	–	–	–	■	1 / 2.2-38
6	Schwenkflansch SNC	für Abschlussdeckel	–	–	■	1 / 2.2-39
7	Lagerbock LSNG	mit sphärischer Lagerung	–	–	■	1 / 2.2-43
8	Lagerbock LNSNG	anschweißbar, mit sphärischer Lagerung	–	–	■	1 / 2.2-43
9	Schwenkflansch SNCS	mit sphärischer Lagerung für Abschlussdeckel	–	–	■	1 / 2.2-41
10	Lagerbock LBG	–	–	–	■	1 / 2.2-43
11	Schwenkflansch SNCL	für Abschlussdeckel	–	–	■	1 / 2.2-42
12	Schwenkflansch SNCB	für Abschlussdeckel	–	–	■	1 / 2.2-40
13	Lagerbock LNG	–	–	–	■	1 / 2.2-43
14	Lagerbock LSN	mit sphärischer Lagerung	–	–	■	1 / 2.2-43
15	Mehrstellungsbausatz DPNC	zum Verbinden zweier Zylinder mit gleichem Kolben-Ø zu einem Mehrstellungszyylinder	–	–	■	1 / 2.2-34
16	Gelenkkopf SGS	mit sphärischer Lagerung	–	■	■	1 / 2.2-44
17	Lagerbock quer LQG	–	–	■	■	1 / 2.2-43
18	Gabelkopf SGA	mit Außengewinde	–	–	■	1 / 2.2-44
19	Kupplungsstück KSG	für den Ausgleich von Radialabweichungen	–	–	■	1 / 2.2-44
20	Gabelkopf SG	läßt eine Schwenkbewegung des Zylinders in einer Ebene zu	–	■	■	1 / 2.2-44
21	Flexo-Kupplung FK	für den Ausgleich von Radial- und Winkelabweichungen	■ Ø 12	■	■	1 / 2.2-44
22	Nutabdeckung ABP-5-S	zum Schutz der Sensorkabel und der Sensornuten vor Verschmutzung	–	–	■	1 / 2.2-45
23	Näherungsschalter SME/SMT-8	integrierbar im Zylinder-Profilrohr	–	–	■	1 / 2.2-45
24	Näherungsschalter SME/SMT-10	integrierbar im Zylinder-Profilrohr	–	■	■	1 / 2.2-46
25	Drossel-Rückschlagventil GRLA	zur Geschwindigkeitsregulierung	■	■	■	1 / 2.2-46
26	Steckverschraubung QS	zum Anschluss von außertolerierten Druckluftschläuchen	■	■	■	Band 3

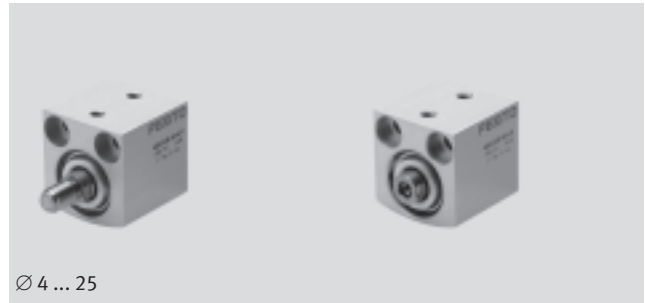
Kurzhubzylinder ADVC

Datenblatt Doppeltwirkend – ohne Positionserkennung

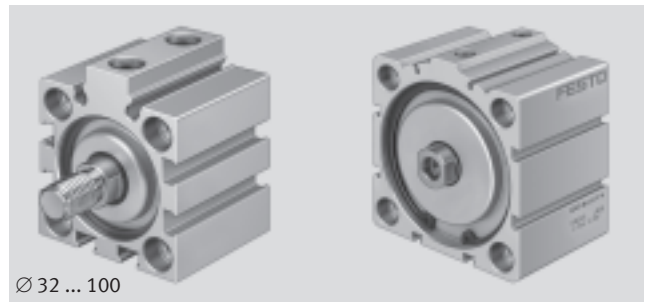


- \varnothing - Durchmesser
4 ... 100 mm

- | - Hublänge
2,5 ... 25 mm



Ø 4 ... 25



Ø 32 ... 100

Allgemeine Technische Daten													
Kolben- \varnothing	4	6	10	12	16	20	25	32	40	50	63	80	100
Pneumatischer Anschluss	M3	M3	M5	M5	M5	M5	M5	G $\frac{1}{8}$	G $\frac{1}{8}$	G $\frac{1}{8}$	G $\frac{1}{8}$	G $\frac{1}{8}$	G $\frac{1}{4}$
Kolbenstange mit Innengewinde	–	–	–	■	■	■	■	■	■	■	■	■	■
Kolbenstange mit Außengewinde	■	■	■	■	■	■	■	■	■	■	■	■	■
Kolbenstange ohne Gewinde	■	■	■	■	–	–	–	–	–	–	–	–	–
Betriebsmedium	gefilterte Druckluft, geölt oder ungeölt												
Konstruktiver Aufbau	Kolben												
	Kolbenstange												
Dämpfung	elastische Dämpfungsringe/-platten beidseitig												
Befestigungsart	mit Durchgangsbohrung							mit Durchgangsbohrung					
	–							mit Zubehör					
Einbaulage	beliebig												

Betriebsbedingungen													
Kolben- \varnothing	4	6	10	12	16	20	25	32	40	50	63	80	100
Betriebsdruck [bar]	2 ... 8	1,5 ... 8	1 ... 8	1 ... 10				0,6 ... 10					
Umgebungstemperatur [°C]	–20 ... +80												
Korrosionsbeständigkeit KBK ¹⁾	1												

1) Korrosionsbeständigkeitsklasse 1 nach Festo Norm 940 070
Bauteile mit geringer Korrosionsbeanspruchung. Transport- und Lagerschutz. Teile ohne vorrangig dekorative Anforderung an die Oberfläche z. B. im nicht sichtbaren Innenbereich oder hinter Abdeckungen

Kurzhubzylinder ADVC

Datenblatt Doppeltwirkend – ohne Positionserkennung



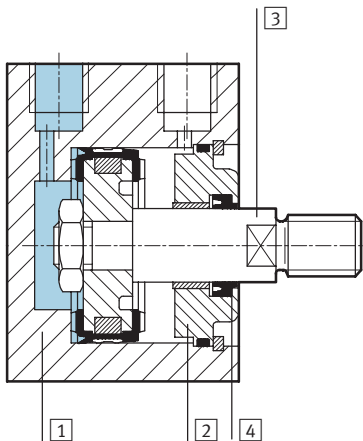
Kräfte [N] und Aufprallenergie [J]													
Kolben-Ø	4	6	10	12	16	20	25	32	40	50	63	80	100
theoretische Kraft bei 6 bar, Vorlauf	7,5	17	47	68	121	189	295	483	754	1 178	1 870	3 016	4 712
theoretische Kraft bei 6 bar, Rücklauf	5,7	13	40	51	91	141	247	415	686	1 056	1 750	2 847	4 418
max. Aufprallenergie in den Endlagen	0,003	0,005	0,03	0,06	0,10	0,14	0,18	0,26	0,36	0,60	0,64	0,90	1,20

Produktgewicht [g]													
Hub [mm]	Kolben-Ø												
	4	6	10	12	16	20	25	32	40	50	63	80	100
2,5	4	–	–	–	–	–	–	–	–	–	–	–	–
5	4,5	12,5	23	34	68	112	135	280	350	–	–	–	–
10	–	16	26	42	76	124	150	300	380	470	600	1 570	2 480
15	–	–	–	–	84	136	165	320	410	505	650	1 655	2 570
20	–	–	–	–	92	148	180	340	440	540	700	1 740	2 660
25	–	–	–	–	100	160	195	360	470	575	750	1 825	2 750

Bewegte Masse [g]													
Hub [mm]	Kolben-Ø												
	4	6	10	12	16	20	25	32	40	50	63	80	100
2,5	0,2	–	–	–	–	–	–	–	–	–	–	–	–
5	0,25	1,2	2,8	6,6	11	22	27	46	69	–	–	–	–
10	–	1,5	3,3	7,7	13	25	30	51	74	127	178	339	719
15	–	–	–	–	15	28	33	56	79	135	186	351	739
20	–	–	–	–	17	31	36	61	84	143	194	363	759
25	–	–	–	–	19	34	39	66	89	151	202	375	779

Werkstoffe

Funktionsschnitt



Kurzhubzylinder	Ø 4	Ø 6 ... 100
1 Zylinderrohr	Aluminium, eloxiert	Aluminium, eloxiert
2 Deckel	Aluminium, eloxiert	Aluminium, eloxiert
3 Kolbenstange	Aluminium, eloxiert	Stahl, hochlegiert
4 Stangendichtung	Nitrilkautschuk	Polyurethan
Werkstoffhinweis	Kupfer-, PTFE- und silikonfrei	Kupfer-, PTFE- und silikonfrei

Kurzhubzylinder ADVC

Datenblatt Doppeltwirkend – ohne Positionserkennung



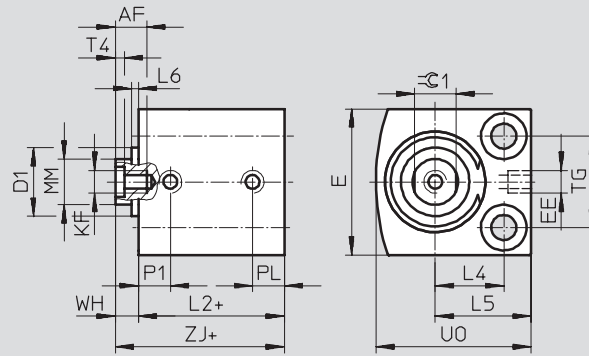
Abmessungen

Download CAD-Daten → www.festo.com/de/engineering

Ø 4 ... 25 mm

ADVC-...-I-P

Kolbenstange mit Innengewinde



- Hinweis

Ø 4 mm

Zulässige Einschraubtiefe von 3 mm und zulässiges Anziehdrehmoment von 0,7 Nm nicht überschreiten

Ø 10 mm

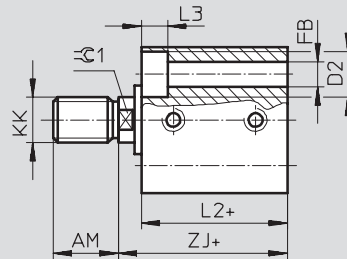
Je nach Toleranzlage kann der Lagerdeckel bis zu 0,65 mm überstehen

Ø 12 mm

Je nach Toleranzlage kann der Lagerdeckel bis zu 0,35 mm überstehen

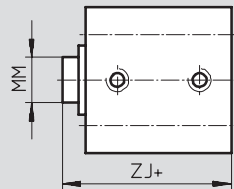
ADVC-...-A-P

Kolbenstange mit Außengewinde



ADVC-...-P

Kolbenstange ohne Gewinde



+ = zuzüglich Hublänge

Kurzhubzylinder ADVC

Datenblatt Doppeltwirkend – ohne Positionserkennung



∅ [mm]	Hub [mm]	AF min.	AM -0,5	D1 ∅ max.	D2 ∅	E max.	EE	FB ∅	KF	KK	L2 +0,2	L3
4	2,5	-	6	-	3,3 ^{+0,1}	10	M3	1,8	-	M2	10,5	1,8
	5											
6	5	-	6	-	5 ^{+0,1}	13	M3	2,9	-	M3	11	2,9
	10											
10	5	-	8	7,5	5,8 ^{+0,1}	18	M5	3,4	-	M4	16	3,4
	10										14	
12	5	8	8	10,7	6 ^{H13}	20	M5	3,4	M3	M5	18	3,4
	10											
16	5	10	12	-	8 ^{H13}	25	M5	4,5	M4	M6	18	4,6
	10											
	15											
	20											
	25											
20	5	12	12	-	10 ^{H13}	32	M5	5,5	M5	M8	22	5,7
	10											
	15											
	20											
	25											
25	5	12	12	-	10 ^{H13}	38	M5	5,5	M5	M8	22,5	5,7
	10											
	15											
	20											
	25											

∅ [mm]	Hub [mm]	L4	L5	L6 max.	MM ∅	P1	PL	T4	TG ±0,1	UO max.	WH	ZJ ±0,8	≈C1	
4	2,5	4	6,5	-	2	3,7	3,2	-	5,8	10	1	11,5	-	
	5													
6	5	6	9	-	3	4,7	3	-	7	14	1	12	-	
	10													
10	5	8	11,5	0,7	4	5,2	5,2	-	11	19	1,5	17,5	-	
	10					6	5,5					15,5		
12	5	9	13	0,4	6	5,75	5,75	1,5	13	22	4	22	5	
	10					9	6							
16	5	11,5	16,5	-	8	6	7,5	6	2	15	27	4	22	7
	10													
	15													
	20													
	25													
20	5	15	21	-	10	7,5	7	2	20	34	5	27	9	
	10													
	15													
	20													
	25													
25	5	15,5	21,5	-	10	8	6,5	2	26	37	5	27,5	9	
	10													
	15													
	20													
	25													

Kolbenstangenzylinder
Kurzhubzylinder

2.2

Kurzhubzylinder ADVC

Datenblatt Doppeltwirkend – ohne Positionserkennung



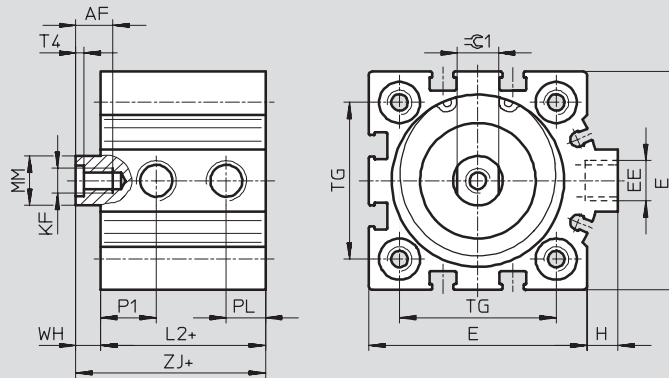
Abmessungen

Download CAD-Daten → www.festo.com/de/engineering

∅ 32 ... 100 mm

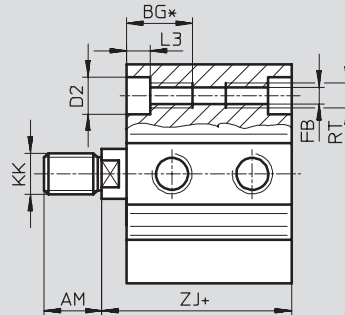
ADVC...-I-P

Kolbenstange mit Innengewinde



ADVC...-A-P**

Kolbenstange mit Außengewinde



+ = zuzüglich Hublänge

∅	AF	AM	BG*	D2	E	EE	FB	H	KF	KK
[mm]	min.	-0,5	min.	∅ F9	max.		∅			
32	12	14	21,7	9	45	G1/8	5,2	7	M6	M10x1,25
40	12	14	21,7	9	53,5	G1/8	5,2	7	M6	M10x1,25
50	16	16	22,8	11	63,5	G1/8	6,8	7	M8	M12x1,25
63	16	16	22,8	11	75	G1/8	6,8	7,5	M8	M12x1,25
80	20	22	25	14	93	G1/8	8,5	7	M10	M16x1,5
100	24	28	25	14	113	G1/4	8,5	13	M12	M20x1,5

∅	L2	L3	MM	P1	PL	RT	T4	TG	WH	ZJ	∅C1
[mm]	+0,2		∅					±0,1		±0,8	
32	29	5,7	12	9	8,5	M6	2,6	32,5	6	35	10
40	29,5	5,7	12	11	9	M6	2,6	38	6	35,5	10
50	28	6,8	16	11,3	9,5	M8	3,3	46,5	8	36	13
63	35	6,8	16	12,5	11,5	M8	3,3	56,5	8	43	13
80	40	9	20	15	15	M10	4,7	72	8	48	17
100	49	9	25	16,5	19	M10	6,1	89	10	59	22


* Bei kurzer Baulänge Gewinde durchgehend

** Mutter für Kolbenstangengewinde im Lieferumfang enthalten

Kurzhubzylinder ADVC

Datenblatt Doppeltwirkend – ohne Positionserkennung



Bestellangaben								
Typ	Kolben-Ø [mm]	Hub [mm]	Kolbenstange mit Außengewinde		Kolbenstange mit Innengewinde		Kolbenstange ohne Gewinde	
			Teile-Nr.	Typ	Teile-Nr.	Typ	Teile-Nr.	Typ
	4	2,5	188 054	ADVC-4-2,5-A-P	–		526 897	ADVC-4-2,5-P
		5	188 055	ADVC-4-5-A-P			526 898	ADVC-4-5-P
	6	5	188 066	ADVC-6-5-A-P	–		526 899	ADVC-6-5-P
		10	188 067	ADVC-6-10-A-P			526 900	ADVC-6-10-P
	10	5	188 078	ADVC-10-5-A-P	–		526 903	ADVC-10-5-P
		10	188 079	ADVC-10-10-A-P			526 904	ADVC-10-10-P
	12	5	188 094	ADVC-12-5-A-P	188 090	ADVC-12-5-I-P	530 568	ADVC-12-5-P
		10	188 095	ADVC-12-10-A-P	188 091	ADVC-12-10-I-P	530 569	ADVC-12-10-P
	16	5	188 123	ADVC-16-5-A-P	188 113	ADVC-16-5-I-P	–	
		10	188 124	ADVC-16-10-A-P	188 114	ADVC-16-10-I-P		
		15	188 125	ADVC-16-15-A-P	188 115	ADVC-16-15-I-P		
		20	188 126	ADVC-16-20-A-P	188 116	ADVC-16-20-I-P		
		25	188 127	ADVC-16-25-A-P	188 117	ADVC-16-25-I-P		
	20	5	188 155	ADVC-20-5-A-P	188 145	ADVC-20-5-I-P	–	
		10	188 156	ADVC-20-10-A-P	188 146	ADVC-20-10-I-P		
		15	188 157	ADVC-20-15-A-P	188 147	ADVC-20-15-I-P		
		20	188 158	ADVC-20-20-A-P	188 148	ADVC-20-20-I-P		
		25	188 159	ADVC-20-25-A-P	188 149	ADVC-20-25-I-P		
	25	5	188 187	ADVC-25-5-A-P	188 177	ADVC-25-5-I-P	–	
		10	188 188	ADVC-25-10-A-P	188 178	ADVC-25-10-I-P		
15		188 189	ADVC-25-15-A-P	188 179	ADVC-25-15-I-P			
20		188 190	ADVC-25-20-A-P	188 180	ADVC-25-20-I-P			
25		188 191	ADVC-25-25-A-P	188 181	ADVC-25-25-I-P			

Kolbenstangenzylinder
Kurzhubzylinder

2.2


Kurzhubzylinder ADVC

Datenblatt Doppeltwirkend – ohne Positionserkennung



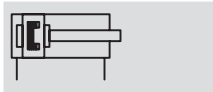
Kolbenstangenzylinder
Kurzhubzylinder

2.2

Bestellangaben						
Typ	Kolben-Ø [mm]	Hub [mm]	Kolbenstange mit Außengewinde		Kolbenstange mit Innengewinde	
			Teile-Nr.	Typ	Teile-Nr.	Typ
	32	5	188 219	ADVC-32-5-A-P	188 209	ADVC-32-5-I-P
		10	188 220	ADVC-32-10-A-P	188 210	ADVC-32-10-I-P
		15	188 221	ADVC-32-15-A-P	188 211	ADVC-32-15-I-P
		20	188 222	ADVC-32-20-A-P	188 212	ADVC-32-20-I-P
		25	188 223	ADVC-32-25-A-P	188 213	ADVC-32-25-I-P
	40	5	188 247	ADVC-40-5-A-P	188 237	ADVC-40-5-I-P
		10	188 248	ADVC-40-10-A-P	188 238	ADVC-40-10-I-P
		15	188 249	ADVC-40-15-A-P	188 239	ADVC-40-15-I-P
		20	188 250	ADVC-40-20-A-P	188 240	ADVC-40-20-I-P
		25	188 251	ADVC-40-25-A-P	188 241	ADVC-40-25-I-P
	50	10	188 272	ADVC-50-10-A-P	188 264	ADVC-50-10-I-P
		15	188 273	ADVC-50-15-A-P	188 265	ADVC-50-15-I-P
		20	188 274	ADVC-50-20-A-P	188 266	ADVC-50-20-I-P
		25	188 275	ADVC-50-25-A-P	188 267	ADVC-50-25-I-P
	63	10	188 296	ADVC-63-10-A-P	188 288	ADVC-63-10-I-P
		15	188 297	ADVC-63-15-A-P	188 289	ADVC-63-15-I-P
		20	188 298	ADVC-63-20-A-P	188 290	ADVC-63-20-I-P
		25	188 299	ADVC-63-25-A-P	188 291	ADVC-63-25-I-P
	80	10	188 320	ADVC-80-10-A-P	188 312	ADVC-80-10-I-P
		15	188 321	ADVC-80-15-A-P	188 313	ADVC-80-15-I-P
20		188 322	ADVC-80-20-A-P	188 314	ADVC-80-20-I-P	
25		188 323	ADVC-80-25-A-P	188 315	ADVC-80-25-I-P	
100	10	188 344	ADVC-100-10-A-P	188 336	ADVC-100-10-I-P	
	15	188 345	ADVC-100-15-A-P	188 337	ADVC-100-15-I-P	
	20	188 346	ADVC-100-20-A-P	188 338	ADVC-100-20-I-P	
	25	188 347	ADVC-100-25-A-P	188 339	ADVC-100-25-I-P	

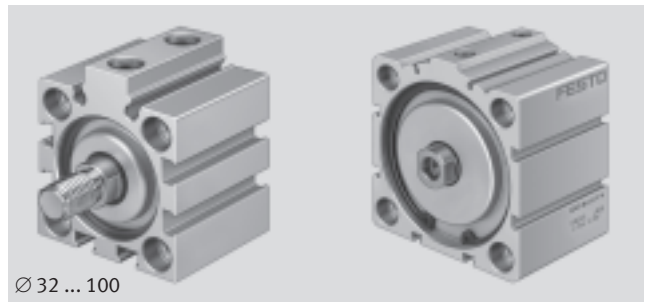
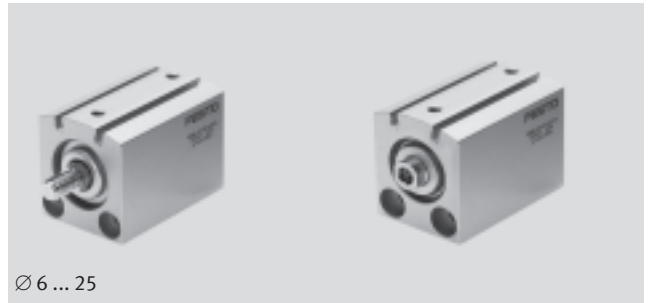
Kurzhubzylinder ADVC

Datenblatt Doppeltwirkend – mit Positionserkennung



- Ø - Durchmesser
6 ... 100 mm

- l - Hublänge
5 ... 25 mm



Kolbenstangenzylinder
Kurzhubzylinder

2.2

Allgemeine Technische Daten												
Kolben-Ø	6	10	12	16	20	25	32	40	50	63	80	100
Pneumatischer Anschluss	M3	M5	M5	M5	M5	M5	G $\frac{1}{8}$	G $\frac{1}{8}$	G $\frac{1}{8}$	G $\frac{1}{8}$	G $\frac{1}{8}$	G $\frac{1}{4}$
Kolbenstange mit Innengewinde	–	–	■	■	■	■	■	■	■	■	■	■
Kolbenstange mit Außengewinde	■	■	■	■	■	■	■	■	■	■	■	■
Kolbenstange ohne Gewinde	■	■	■	–	–	–	–	–	–	–	–	–
Betriebsmedium	gefilterte Druckluft, geölt oder ungeölt											
Konstruktiver Aufbau	Kolben											
	Kolbenstange											
Dämpfung	elastische Dämpfungsringe/-platten beidseitig											
Positionserkennung	für Näherungsschalter											
Befestigungsart	mit Durchgangsbohrung						mit Durchgangsbohrung					
	–						mit Zubehör					
Einbaulage	beliebig											

Betriebsbedingungen												
Kolben-Ø	6	10	12	16	20	25	32	40	50	63	80	100
Betriebsdruck [bar]	1,5 ... 8	1 ... 8	1 ... 10				0,6 ... 10					
Umgebungstemperatur [°C]	–20 ... +80 (Einsatzbereich der Näherungsschalter beachten)											
Korrosionsbeständigkeit KBK ¹⁾	1											

1) Korrosionsbeständigkeitsklasse 1 nach Festo Norm 940 070
Bauteile mit geringer Korrosionsbeanspruchung. Transport- und Lagerschutz. Teile ohne vorrangig dekorative Anforderung an die Oberfläche z. B. im nicht sichtbaren Innenbereich oder hinter Abdeckungen

Kurzhubzylinder ADVC

Datenblatt Doppelwirkend – mit Positionserkennung



Kolbenstangenzylinder
Kurzhubzylinder

2.2

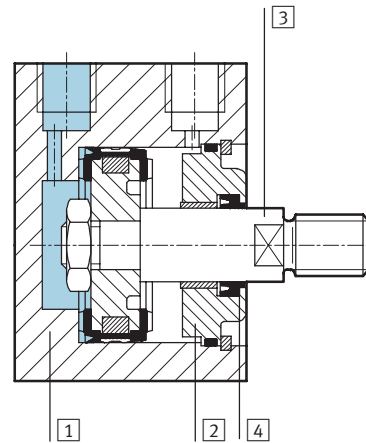
Kräfte [N] und Aufprallenergie [J]												
Kolben-Ø	6	10	12	16	20	25	32	40	50	63	80	100
theoretische Kraft bei 6 bar, Vorlauf	17	47	68	121	189	295	483	754	1 178	1 870	3 016	4 712
theoretische Kraft bei 6 bar, Rücklauf	13	40	51	91	141	247	415	686	1 056	1 750	2 847	4 418
max. Aufprallenergie in den Endlagen	0,005	0,03	0,06	0,10	0,14	0,18	0,26	0,36	0,60	0,64	0,90	1,20

Produktgewicht [g]												
Hub [mm]	Kolben-Ø											
	6	10	12	16	20	25	32	40	50	63	80	100
5	20	37	70	98	162	195	320	460	–	–	–	–
10	23	45	79	106	174	210	340	490	630	710	1 940	2 970
15	–	–	–	114	186	225	360	520	665	760	2 025	3 060
20	–	–	–	122	198	240	380	550	700	810	2 110	3 150
25	–	–	–	130	210	255	400	580	735	860	2 195	3 240

Bewegte Masse [g]												
Hub [mm]	Kolben-Ø											
	6	10	12	16	20	25	32	40	50	63	80	100
5	1,7	3,2	8,5	15	26	32	50	66	–	–	–	–
10	2	3,7	9,6	17	29	35	55	71	116	158	289	555
15	–	–	–	19	32	38	60	76	124	166	301	575
20	–	–	–	21	35	41	65	81	132	174	313	595
25	–	–	–	23	38	44	70	86	140	182	325	615

Werkstoffe

Funktionsschnitt



Kurzhubzylinder		
1	Zylinderrohr	Aluminium, eloxiert
2	Deckel	Aluminium, eloxiert
3	Kolbenstange	Stahl, hochlegiert
4	Stangendichtung	Polyurethan
	Werkstoffhinweis	Kupfer-, PTFE- und silikonfrei

Kurzhubzylinder ADVC

Datenblatt Doppeltwirkend – mit Positionserkennung



Abmessungen Download CAD-Daten → www.festo.com/de/engineering

∅ 6 ... 25 mm

ADVC-...-I-P-A
Kolbenstange mit Innengewinde

ADVC-...-A-P-A
Kolbenstange mit Außengewinde

ADVC-...-P-A
Kolbenstange ohne Gewinde

Hinweis

∅ 10 mm
Je nach Toleranzlage kann der Lagerdeckel bis zu 0,65 mm überstehen

∅ 12 mm
Je nach Toleranzlage kann der Lagerdeckel bis zu 0,35 mm überstehen

+ = zuzüglich Hublänge

1 Nut für Näherungschalter SME/SMT-10

∅ [mm]	AF min.	AM -0,5	D1 ∅ max.	D2 ∅	E max.	EE	FB ∅	KF	KK	L2 +0,2	L3
6	-	6	-	5 +0,1	16	M3	2,9	-	M3	20,5	2,9
10	-	8	7,5	5,8 +0,1	21	M5	3,4	-	M4	22	3,4
12	8	8	10,7	6 H13	24	M5	3,4	M3	M5	31	3,4
16	10	12	-	8 H13	28	M5	4,5	M4	M6	30	4,6
20	12	12	-	10 H13	32	M5	5,5	M5	M8	32	5,7
25	12	12	-	10 H13	38	M5	5,5	M5	M8	32	5,7

∅ [mm]	L4	L5	L6 max.	MM ∅	P1	PL	T4	TG ±0,1	UO max.	WH	ZJ ±0,8	∅1
6	5	8	-	3	5,2	3	-	10	16	1	21,5	-
10	7	10,5	0,7	4	6	6	-	14	22	1,5	23,5	-
12	8	12	0,4	6	7	6	1,5	16	26	4	35	5
16	12	17	-	8	8	6	2	18	32	4	34	7
20	15	21	-	10	7,5	7	2	20	39	5	37	9
25	15,5	21,5	-	10	10	6	2	26	42	5	37	9

Kurzhubzylinder ADVC

Datenblatt Doppeltwirkend – mit Positionserkennung



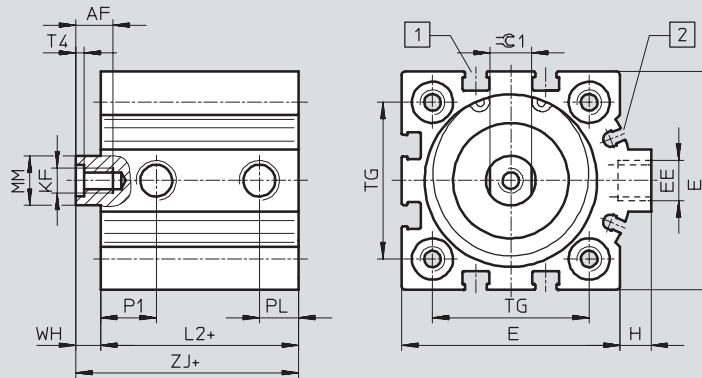
Abmessungen

Download CAD-Daten → www.festo.com/de/engineering

∅ 32 ... 100 mm

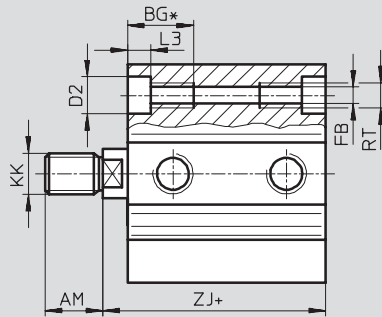
ADVC-...-I-P-A

Kolbenstange mit Innengewinde



ADVC-...-A-P-A**

Kolbenstange mit Außengewinde



+ = zuzüglich Hublänge

1 Nut für Näherungsschalter SME/SMT-8

2 Nut für Näherungsschalter SME/SMT-10

∅	AF	AM	BG*	D2	E	EE	FB	H	KF	KK
[mm]	min.	-0,5	min.	∅ F9	max.		∅			
32	12	14	21,7	9	45	G1/8	5,2	7	M6	M10x1,25
40	12	14	21,7	9	53,5	G1/8	5,2	7	M6	M10x1,25
50	16	16	22,8	11	63,5	G1/8	6,8	7	M8	M12x1,25
63	16	16	22,8	11	75	G1/8	6,8	7,5	M8	M12x1,25
80	20	22	25	14	93	G1/8	8,5	7	M10	M16x1,5
100	24	28	25	14	113	G1/4	8,5	13	M12	M20x1,5

∅	L2	L3	MM	P1	PL	RT	T4	TG	WH	ZJ	∅C1
[mm]	+0,2		∅					±0,1		±0,8	
32	33	5,7	12	9	8,5	M6	2,6	32,5	6	39	10
40	38	5,7	12	13,5	9,5	M6	2,6	38	6	44	10
50	38	6,8	16	11,3	9,5	M8	3,3	46,5	8	46	13
63	41	6,8	16	12,5	10,5	M8	3,3	56,5	8	49	13
80	49	9	20	15	8,5	M10	4,7	72	8	57	17
100	58	9	25	16,5	10,5	M10	6,1	89	10	68	22

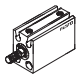
* bei kurzer Baulänge Gewinde durchgehend

** Mutter für Kolbenstangengewinde im Lieferumfang enthalten

Kurzhubzylinder ADVC

Datenblatt Doppeltwirkend – mit Positionserkennung



Bestellangaben								
Typ	Kolben-Ø [mm]	Hub [mm]	Kolbenstange mit Außengewinde		Kolbenstange mit Innengewinde		Kolbenstange ohne Gewinde	
			Teile-Nr.	Typ	Teile-Nr.	Typ	Teile-Nr.	Typ
	6	5	188 064	ADVC-6-5-A-P-A	–		526 901	ADVC-6-5-P-A
		10	188 065	ADVC-6-10-A-P-A	–		526 902	ADVC-6-10-P-A
	10	5	188 076	ADVC-10-5-A-P-A	–		526 905	ADVC-10-5-P-A
		10	188 077	ADVC-10-10-A-P-A	–		526 906	ADVC-10-10-P-A
	12	5	188 092	ADVC-12-5-A-P-A	188 088	ADVC-12-5-I-P-A	530 572	ADVC-12-5-P-A
		10	188 093	ADVC-12-10-A-P-A	188 089	ADVC-12-10-I-P-A	530 573	ADVC-12-10-P-A
	16	5	188 118	ADVC-16-5-A-P-A	188 108	ADVC-16-5-I-P-A	–	
		10	188 119	ADVC-16-10-A-P-A	188 109	ADVC-16-10-I-P-A	–	
		15	188 120	ADVC-16-15-A-P-A	188 110	ADVC-16-15-I-P-A	–	
		20	188 121	ADVC-16-20-A-P-A	188 111	ADVC-16-20-I-P-A	–	
		25	188 122	ADVC-16-25-A-P-A	188 112	ADVC-16-25-I-P-A	–	
	20	5	188 150	ADVC-20-5-A-P-A	188 140	ADVC-20-5-I-P-A	–	
		10	188 151	ADVC-20-10-A-P-A	188 141	ADVC-20-10-I-P-A	–	
		15	188 152	ADVC-20-15-A-P-A	188 142	ADVC-20-15-I-P-A	–	
		20	188 153	ADVC-20-20-A-P-A	188 143	ADVC-20-20-I-P-A	–	
		25	188 154	ADVC-20-25-A-P-A	188 144	ADVC-20-25-I-P-A	–	
	25	5	188 182	ADVC-25-5-A-P-A	188 172	ADVC-25-5-I-P-A	–	
		10	188 183	ADVC-25-10-A-P-A	188 173	ADVC-25-10-I-P-A	–	
		15	188 184	ADVC-25-15-A-P-A	188 174	ADVC-25-15-I-P-A	–	
		20	188 185	ADVC-25-20-A-P-A	188 175	ADVC-25-20-I-P-A	–	
25		188 186	ADVC-25-25-A-P-A	188 176	ADVC-25-25-I-P-A	–		


Kolbenstangenzylinder
Kurzhubzylinder

2.2

Kurzhubzylinder ADVC

Datenblatt Doppeltwirkend – mit Positionserkennung

FESTO

Bestellangaben						
Typ	Kolben-Ø [mm]	Hub [mm]	Kolbenstange mit Außengewinde		Kolbenstange mit Innengewinde	
			Teile-Nr.	Typ	Teile-Nr.	Typ
	32	5	188 214	ADVC-32-5-A-P-A	188 204	ADVC-32-5-I-P-A
		10	188 215	ADVC-32-10-A-P-A	188 205	ADVC-32-10-I-P-A
		15	188 216	ADVC-32-15-A-P-A	188 206	ADVC-32-15-I-P-A
		20	188 217	ADVC-32-20-A-P-A	188 207	ADVC-32-20-I-P-A
		25	188 218	ADVC-32-25-A-P-A	188 208	ADVC-32-25-I-P-A
	40	5	188 242	ADVC-40-5-A-P-A	188 232	ADVC-40-5-I-P-A
		10	188 243	ADVC-40-10-A-P-A	188 233	ADVC-40-10-I-P-A
		15	188 244	ADVC-40-15-A-P-A	188 234	ADVC-40-15-I-P-A
		20	188 245	ADVC-40-20-A-P-A	188 235	ADVC-40-20-I-P-A
		25	188 246	ADVC-40-25-A-P-A	188 236	ADVC-40-25-I-P-A
	50	10	188 268	ADVC-50-10-A-P-A	188 260	ADVC-50-10-I-P-A
		15	188 269	ADVC-50-15-A-P-A	188 261	ADVC-50-15-I-P-A
		20	188 270	ADVC-50-20-A-P-A	188 262	ADVC-50-20-I-P-A
		25	188 271	ADVC-50-25-A-P-A	188 263	ADVC-50-25-I-P-A
	63	10	188 292	ADVC-63-10-A-P-A	188 284	ADVC-63-10-I-P-A
		15	188 293	ADVC-63-15-A-P-A	188 285	ADVC-63-15-I-P-A
		20	188 294	ADVC-63-20-A-P-A	188 286	ADVC-63-20-I-P-A
		25	188 295	ADVC-63-25-A-P-A	188 287	ADVC-63-25-I-P-A
	80	10	188 316	ADVC-80-10-A-P-A	188 308	ADVC-80-10-I-P-A
		15	188 317	ADVC-80-15-A-P-A	188 309	ADVC-80-15-I-P-A
20		188 318	ADVC-80-20-A-P-A	188 310	ADVC-80-20-I-P-A	
25		188 319	ADVC-80-25-A-P-A	188 311	ADVC-80-25-I-P-A	
100	10	188 340	ADVC-100-10-A-P-A	188 332	ADVC-100-10-I-P-A	
	15	188 341	ADVC-100-15-A-P-A	188 333	ADVC-100-15-I-P-A	
	20	188 342	ADVC-100-20-A-P-A	188 334	ADVC-100-20-I-P-A	
	25	188 343	ADVC-100-25-A-P-A	188 335	ADVC-100-25-I-P-A	

Kolbenstangenzylinder
Kurzhubzylinder

2.2

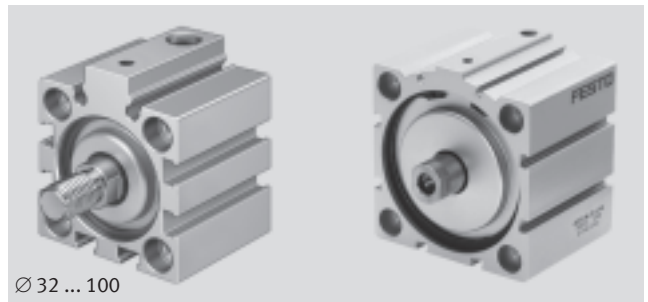
Kurzhubzylinder AEVC

Datenblatt Einfachwirkend – ohne Positionserkennung



- \varnothing - Durchmesser
4 ... 100 mm

- | - Hublänge
2,5 ... 25 mm



Kolbenstangenzylinder
Kurzhubzylinder

2.2

Allgemeine Technische Daten													
Kolben-Ø	4	6	10	12	16	20	25	32	40	50	63	80	100
Pneumatischer Anschluss	M3	M3	M5	M5	M5	M5	M5	G $\frac{1}{8}$	G $\frac{1}{8}$	G $\frac{1}{8}$	G $\frac{1}{8}$	G $\frac{1}{8}$	G $\frac{1}{4}$
Kolbenstange mit Innengewinde	-	-	-	■	■	■	■	■	■	■	■	■	■
Kolbenstange mit Außengewinde	■	■	■	■	■	■	■	■	■	■	■	■	■
Kolbenstange ohne Gewinde	■	■	■	■	-	-	-	-	-	-	-	-	-
Betriebsmedium	gefilterte Druckluft, geölt oder ungeölt												
Konstruktiver Aufbau	Kolben												
	Kolbenstange												
Dämpfung	elastische Dämpfungsringe/-platten beidseitig												
Befestigungsart	mit Durchgangsbohrung							mit Durchgangsbohrung					
	-							mit Zubehör					
Einbaulage	beliebig												

Betriebsbedingungen													
Kolben-Ø	4	6	10	12	16	20	25	32	40	50	63	80	100
Betriebsdruck [bar]	2,5 ... 8	2 ... 8	1,5 ... 8	1,5 ... 10				1 ... 10					
Umgebungstemperatur [°C]	-20 ... +80												
Korrosionsbeständigkeit KBK ¹⁾	1												

1) Korrosionsbeständigkeitsklasse 1 nach Festo Norm 940 070
Bauteile mit geringer Korrosionsbeanspruchung. Transport- und Lagerschutz. Teile ohne vorrangig dekorative Anforderung an die Oberfläche z. B. im nicht sichtbaren Innenbereich oder hinter Abdeckungen


Kurzhubzylinder AEVC

Datenblatt Einfachwirkend – ohne Positionserkennung



Kräfte [N] und Aufprallenergie [J]													
Kolben-Ø	4	6	10	12	16	20	25	32	40	50	63	80	100
theoretische Kraft bei 6 bar, Vorlauf	5	11	41	59	105	170	270	450	700	1 120	1 800	2 900	4 500
theoretische Kraft bei 6 bar, Rücklauf	1	3	3	4	5	10 ¹⁾	15	22	28	40	50	85	140
max. Aufprallenergie in den Endlagen	0,003	0,005	0,03	0,06	0,10	0,14	0,18	0,26	0,36	0,60	0,64	0,90	1,20

1) AEVC-20-5-... = 5 N

 Hinweis Die Reibung ist von der Einbaulage und der Belastungsart abhängig. Einfachwirkende Zylinder möglichst ohne Querkräfte betreiben.

Produktgewicht [g]													
Hub [mm]	Kolben-Ø												
	4	6	10	12	16	20	25	32	40	50	63	80	100
2,5	3,7	–	–	–	–	–	–	–	–	–	–	–	–
5	4,5	12	17	24	60	85	130	220	–	–	–	–	–
10	–	18	24	40	80	130	160	290	370	410	490	1 900	2 850
25	–	–	–	–	150	200	250	400	560	680	770	2 400	3 500

Bewegte Masse [g]													
Hub [mm]	Kolben-Ø												
	4	6	10	12	16	20	25	32	40	50	63	80	100
2,5	0,15	–	–	–	–	–	–	–	–	–	–	–	–
5	0,2	1	2	4,4	8	14	22	40	–	–	–	–	–
10	–	1,4	2,6	6,9	11	21	25	48	65	105	157	327	678
25	–	–	–	–	19	32	37	62	83	140	191	365	739

Kolbenstangenzylinder
Kurzhubzylinder

2.2

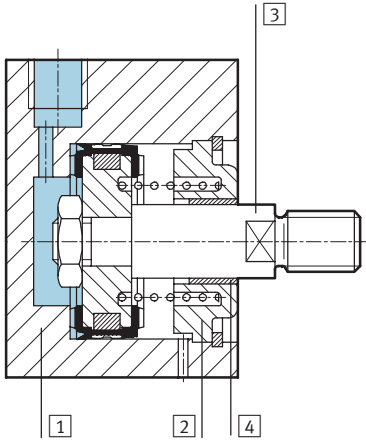
Kurzhubzylinder AEVC

Datenblatt Einfachwirkend – ohne Positionserkennung

FESTO

Werkstoffe

Funktionsschnitt



Kurzhubzylinder	Ø 4	Ø 6 ... 100
1 Zylinderrohr	Aluminium, eloxiert	Aluminium, eloxiert
2 Deckel	Aluminium, eloxiert	Aluminium, eloxiert
3 Kolbenstange	Aluminium, eloxiert	Stahl, hochlegiert
4 Stangendichtung	Nitrilkautschuk	Polyurethan
Werkstoffhinweis	Kupfer-, PTFE- und silikonfrei	Kupfer-, PTFE- und silikonfrei

Kurzhubzylinder AEVC

Datenblatt Einfachwirkend – ohne Positionserkennung



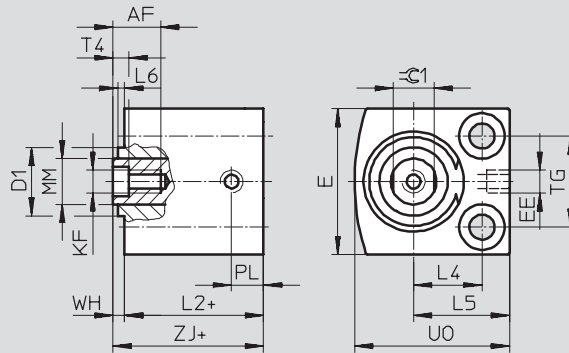
Abmessungen

Download CAD-Daten → www.festo.com/de/engineering

Ø 4 ... 25 mm

AEVC-...-I-P

Kolbenstange mit Innengewinde



- - Hinweis

Ø 10 mm

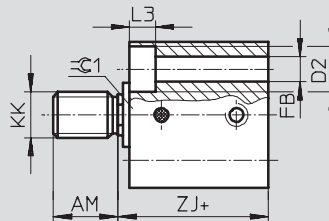
Je nach Toleranzlage kann der Lagerdeckel bis zu 0,65 mm überstehen

Ø 12 mm

Je nach Toleranzlage kann der Lagerdeckel bis zu 0,35 mm überstehen

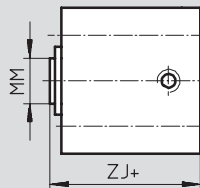
AEVC-...-A-P

Kolbenstange mit Außengewinde



AEVC-...-P

Kolbenstange ohne Gewinde



+ = zuzüglich Hublänge

Kurzhubzylinder AEVC



Datenblatt Einfachwirkend – ohne Positionserkennung

∅ [mm]	Hub [mm]	AF min.	AM -0,5	D1 ∅ max.	D2 ∅	E max.	EE	FB ∅	KF	KK	L2 +0,2	L3	
4	2,5	-	6	-	3,3 +0,1	10	M3	1,8	-	M2	10,5	1,8	
	5												
6	5	-	6	-	5 +0,1	13	M3	2,9	-	M3	11	2,9	
	10										13,4		
10	5	-	8	7,5	5,8 +0,1	18	M5	3,4	-	M4	11	3,4	
	10										13		
12	5	8	8	10,7	6 H13	20	M5	3,4	M3	M5	11	3,4	
	10										17,5		
16	5	10	12	-	8 H13	25	M5	4,5	M4	M6	15	4,6	
	10										17,5		
	25										22		
20	5	8	12	-	10 H13	32	M5	5,5	M5	M8	15	5,7	
	10	12									20,5		
	25										23,5		
25	5	12	12	-	10 H13	38	M5	5,5	M5	M8	21,1	5,7	
	10										12		25,2
	25												

∅ [mm]	Hub [mm]	L4	L5	L6 max.	MM ∅	PL	T4	TG ±0,1	UO max.	WH	ZJ ±0,8	≈±1	
4	2,5	4	6,5	-	2	3,2	-	5,8	10	1	11,5	-	
	5												
6	5	6	9	-	3	3	-	7	14	1	12	-	
	10										14,4		
10	5	8	11,5	0,7	4	5,5	-	11	19	1	12	-	
	10										14		
12	5	9	13	0,4	6	6	1,5	13	22	1	12	-	
	10										18,5		
16	5	11,5	16,5	-	8	6	2	15	27	1	16	7	
	10										18,5		
	25										23		
20	5	15	21	-	10	7	2	20	34	1	16	9	
	10										21,5		
	25										24,5		
25	5	15,5	21,5	-	10	6,5	2	26	37	1	22,1	9	
	10										15,5		26,2
	25												

Kolbenstangenzylinder
Kurzhubzylinder

2.2

Kurzhubzylinder AEVC

Datenblatt Einfachwirkend – ohne Positionserkennung



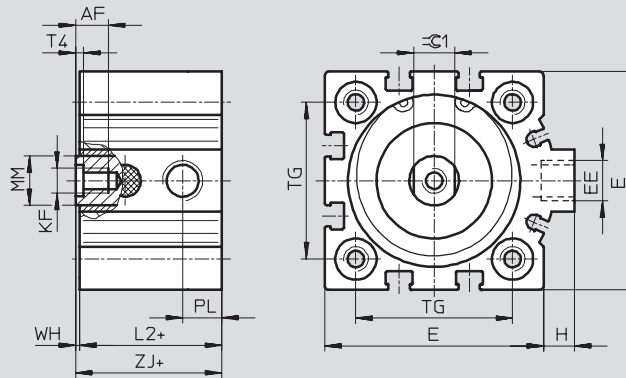
Abmessungen

Download CAD-Daten → www.festo.com/de/engineering

∅ 32 ... 100 mm

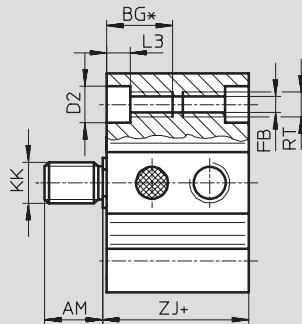
AEVC-...-I-P

Kolbenstange mit Innengewinde



AEVC-...-A-P**

Kolbenstange mit Außengewinde



+ = zuzüglich Hublänge

∅	Hub	AF	AM	BG*	D2	E	EE	FB	H	KF	KK	L2	L3	MM	PL	RT	T4	TG	WH	ZJ	∅C1
[mm]	[mm]	min.	-0,5	min.	∅ F9	max.		∅				+0,2		∅				±0,1		±0,8	
32	5	12	14	21,7	9	45	G $\frac{1}{8}$	5,2	7	M6	M10x1,25	21	5,7	12	9,5	M6	2,6	32,5	1	22	10
	25											26									
	10											25,5									
40	10	12	14	21,7	9	53,5	G $\frac{1}{8}$	5,2	7	M6	M10x1,25	24,5	5,7	12	9,5	M6	2,6	38	1	25,5	10
	29,5											30,5									
50	10	16	16	22,8	11	63,5	G $\frac{1}{8}$	6,8	7	M8	M12x1,25	20,6	6,8	16	9,5	M8	3,3	46,5	0,5	21,1	13
	28											28,5									
63	10	16	16	22,8	11	75	G $\frac{1}{8}$	6,8	7,5	M8	M12x1,25	25	6,8	16	11,5	M8	3,3	56,5	1	26	13
	32											33									
80	10	20	22	25	14	93	G $\frac{1}{8}$	8,5	7	M10	M16x1,5	42	9	20	15	M10	4,7	72	1	43	17
	25																				
100	10	24	28	25	14	113	G $\frac{1}{4}$	8,5	13	M12	M20x1,5	49	9	25	19	M10	6,1	89	1	50	22
	25																				


* bei kurzer Baulänge Gewinde durchgehend

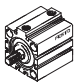
** Mutter für Kolbenstange mit Außengewinde im Lieferumfang enthalten

Kurzhubzylinder AEVC

Datenblatt Einfachwirkend – ohne Positionserkennung



Bestellangaben								
Typ	Kolben-Ø [mm]	Hub [mm]	Kolbenstange mit Außengewinde		Kolbenstange mit Innengewinde		Kolbenstange ohne Gewinde	
			Teile-Nr.	Typ	Teile-Nr.	Typ	Teile-Nr.	Typ
	4	2,5	188 052	AEVC-4-2,5-A-P	-		188 050	AEVC-4-2,5-P
		5	188 053	AEVC-4-5-A-P			188 051	AEVC-4-5-P
	6	5	188 062	AEVC-6-5-A-P	-		188 058	AEVC-6-5-P
		10	188 063	AEVC-6-10-A-P			188 059	AEVC-6-10-P
	10	5	188 074	AEVC-10-5-A-P	-		188 070	AEVC-10-5-P
		10	188 075	AEVC-10-10-A-P			188 071	AEVC-10-10-P
	12	5	188 086	AEVC-12-5-A-P	188 082	AEVC-12-5-I-P	530 566	AEVC-12-5-P
		10	188 087	AEVC-12-10-A-P	188 083	AEVC-12-10-I-P	530 567	AEVC-12-10-P
	16	5	188 105	AEVC-16-5-A-P	188 099	AEVC-16-5-I-P	-	
		10	188 106	AEVC-16-10-A-P	188 100	AEVC-16-10-I-P		
		25	188 107	AEVC-16-25-A-P	188 101	AEVC-16-25-I-P		
	20	5	188 137	AEVC-20-5-A-P	188 131	AEVC-20-5-I-P	-	
		10	188 138	AEVC-20-10-A-P	188 132	AEVC-20-10-I-P		
		25	188 139	AEVC-20-25-A-P	188 133	AEVC-20-25-I-P		
	25	5	188 169	AEVC-25-5-A-P	188 163	AEVC-25-5-I-P	-	
		10	188 170	AEVC-25-10-A-P	188 164	AEVC-25-10-I-P		
		25	188 171	AEVC-25-25-A-P	188 165	AEVC-25-25-I-P		

Bestellangaben								
Typ	Kolben-Ø [mm]	Hub [mm]	Kolbenstange mit Außengewinde		Kolbenstange mit Innengewinde			
			Teile-Nr.	Typ	Teile-Nr.	Typ		
	32	5	188 201	AEVC-32-5-A-P	188 195	AEVC-32-5-I-P		
		10	188 202	AEVC-32-10-A-P	188 196	AEVC-32-10-I-P		
		25	188 203	AEVC-32-25-A-P	188 197	AEVC-32-25-I-P		
	40	10	188 230	AEVC-40-10-A-P	188 226	AEVC-40-10-I-P		
		25	188 231	AEVC-40-25-A-P	188 227	AEVC-40-25-I-P		
	50	10	188 258	AEVC-50-10-A-P	188 254	AEVC-50-10-I-P		
		25	188 259	AEVC-50-25-A-P	188 255	AEVC-50-25-I-P		
	63	10	188 282	AEVC-63-10-A-P	188 278	AEVC-63-10-I-P		
		25	188 283	AEVC-63-25-A-P	188 279	AEVC-63-25-I-P		
	80	10	188 306	AEVC-80-10-A-P	188 302	AEVC-80-10-I-P		
		25	188 307	AEVC-80-25-A-P	188 303	AEVC-80-25-I-P		
	100	10	188 330	AEVC-100-10-A-P	188 326	AEVC-100-10-I-P		
		25	188 331	AEVC-100-25-A-P	188 327	AEVC-100-25-I-P		

Kolbenstangenzylinder
Kurzhubzylinder

2.2

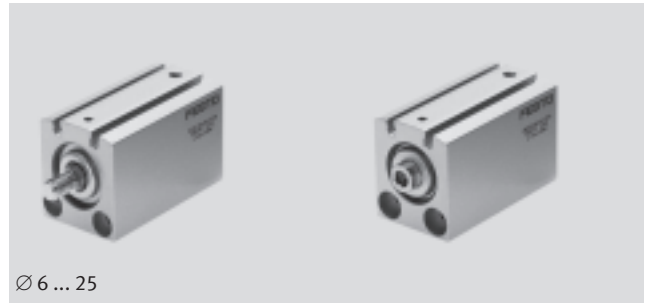
Kurzhubzylinder AEVC

Datenblatt Einfachwirkend – mit Positionserkennung

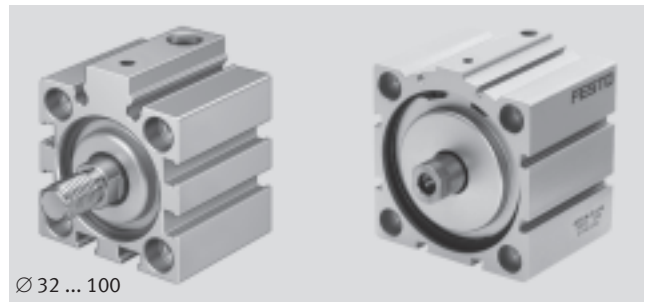


- \varnothing - Durchmesser
6 ... 100 mm

- | - Hublänge
5 ... 25 mm



Ø 6 ... 25



Ø 32 ... 100

Allgemeine Technische Daten													
Kolben-Ø	6	10	12	16	20	25	32	40	50	63	80	100	
Pneumatischer Anschluss	M3	M5	M5	M5	M5	M5	G $\frac{1}{8}$	G $\frac{1}{8}$	G $\frac{1}{8}$	G $\frac{1}{8}$	G $\frac{1}{8}$	G $\frac{1}{4}$	
Kolbenstange mit Innengewinde	–	–	■	■	■	■	■	■	■	■	■	■	
Kolbenstange mit Außengewinde	■	■	■	■	■	■	■	■	■	■	■	■	
Kolbenstange ohne Gewinde	■	■	■	–	–	–	–	–	–	–	–	–	
Betriebsmedium	gefilterte Druckluft, geölt oder ungeölt												
Konstruktiver Aufbau	Kolben												
	Kolbenstange												
Dämpfung	elastische Dämpfungsringe/-platten beidseitig												
Positionserkennung	für Näherungsschalter												
Befestigungsart	mit Durchgangsbohrung						mit Durchgangsbohrung						
	–						mit Zubehör						
Einbaulage	beliebig												

Betriebsbedingungen													
Kolben-Ø	6	10	12	16	20	25	32	40	50	63	80	100	
Betriebsdruck [bar]	2 ... 8	1,5 ... 8	1,5 ... 10				1 ... 10						
Umgebungstemperatur [°C]	–20 ... +80 (Einsatzbereich der Näherungsschalter beachten)												
Korrosionsbeständigkeit KBK ¹⁾	1												

1) Korrosionsbeständigkeitsklasse 1 nach Festo Norm 940 070
Bauteile mit geringer Korrosionsbeanspruchung. Transport- und Lagerschutz. Teile ohne vorrangig dekorative Anforderung an die Oberfläche z. B. im nicht sichtbaren Innenbereich oder hinter Abdeckungen

Kurzhubzylinder AEVC

Datenblatt Einfachwirkend – mit Positionserkennung



Kräfte [N] und Aufprallenergie [J]												
Kolben-Ø	6	10	12	16	20	25	32	40	50	63	80	100
theoretische Kraft bei 6 bar, Vorlauf	11	41	59	105	170	270	450	700	1 120	1 800	2 900	4 500
theoretische Kraft bei 6 bar, Rücklauf	3	3	4	5	10 ¹⁾	15	22	28	40	50	85	140
max. Aufprallenergie in den Endlagen	0,005	0,03	0,06	0,10	0,14	0,18	0,26	0,36	0,60	0,64	0,90	1,20

1) AEVC-20-5-... = 5 N

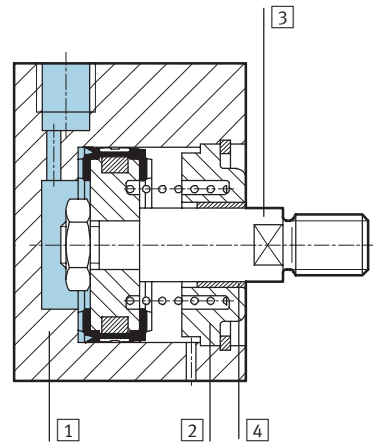
Hinweis Die Reibung ist von der Einbaulage und der Belastungsart abhängig. Einfachwirkende Zylinder möglichst ohne Querkräfte betreiben.

Produktgewicht [g]												
Hub [mm]	Kolben-Ø											
	6	10	12	16	20	25	32	40	50	63	80	100
5	19	37	70	95	160	195	320	–	–	–	–	–
10	23	44	79	105	170	205	340	490	630	720	1 940	2 970
25	–	–	–	130	200	250	390	580	730	870	3 290	3 220

Bewegte Masse [g]												
Hub [mm]	Kolben-Ø											
	6	10	12	16	20	25	32	40	50	63	80	100
5	1,5	3	8,5	15	26	32	49	–	–	–	–	–
10	1,8	3,5	9,5	17	29	35	54	70	116	155	284	546
25	–	–	–	26	40	47	67	83	140	179	321	604

Werkstoffe

Funktionsschnitt



Kurzhubzylinder	
1	Zylinderrohr Aluminium, eloxiert
2	Deckel Aluminium, eloxiert
3	Kolbenstange Stahl, hochlegiert
4	Stangendichtung Polyurethan
Werkstoffhinweis Kupfer-, PTFE- und silikonfrei	

Kurzhubzylinder AEVC

Datenblatt Einfachwirkend – mit Positionserkennung



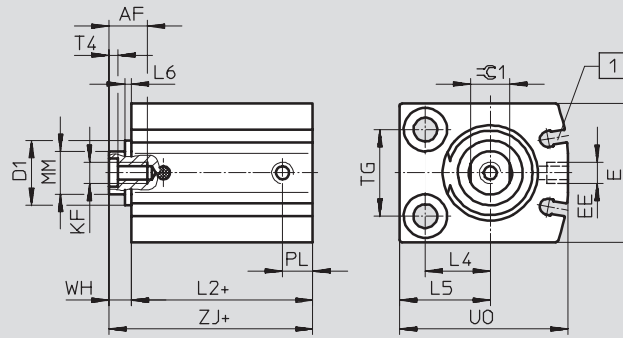
Abmessungen

Download CAD-Daten → www.festo.com/de/engineering

∅ 6 ... 25 mm

AEVC-...-I-P-A

Kolbenstange mit Innengewinde



Hinweis

∅ 10 mm

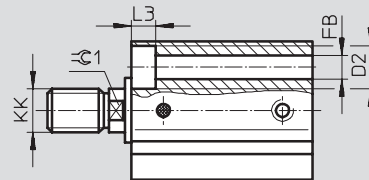
Je nach Toleranzlage kann der Lagerdeckel bis zu 0,65 mm überstehen

∅ 12 mm

Je nach Toleranzlage kann der Lagerdeckel bis zu 0,35 mm überstehen

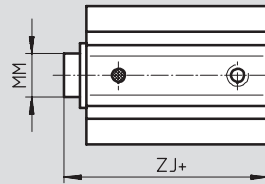
AEVC-...-A-P-A

Kolbenstange mit Außengewinde



AEVC-...-P-A

Kolbenstange ohne Gewinde



+ = zuzüglich Hublänge

1 Nut für Näherungschalter SME/SMT-10

Kurzhubzylinder AEVC

Datenblatt Einfachwirkend – mit Positionserkennung



∅ [mm]	Hub [mm]	AF min.	AM	D1 ∅ max.	D2 ∅	E max.	EE	FB ∅	KF	KK	L2 +0,2	L3
6	5	-	6	-	5 +0,1	16	M3	2,9	-	M3	20,5	2,9
	10											
10	5	-	8	7,5	5,8 +0,1	21	M5	3,4	-	M4	22	3,4
	10											
12	5	8	8	10,7	6 H13	24	M5	3,4	M3	M5	31	3,4
	10											
16	5	10	12	-	8 H13	28	M5	4,5	M4	M6	30	4,6
	10										34,5	
	25											
20	5	12	12	-	10 H13	32	M5	5,5	M5	M8	32	5,7
	10										35	
	25											
25	5	12	12	-	10 H13	38	M5	5,5	M5	M8	32	5,7
	10										36,1	
	25											

∅ [mm]	Hub [mm]	L4	L5	L6 max.	MM ∅	PL	T4	TG ±0,1	UO	WH	ZJ ±0,8	≈C1
6	5	5	8	-	3	3	-	10	16	1	21,5	-
	10											
10	5	7	10,5	0,7	4	6	-	14	22	1,5	23,5	-
	10											
12	5	8	12	0,4	6	6	1,5	16	26	4	35	5
	10											
16	5	12	17	-	8	6	2	18	32	4	34	7
	10										38,5	
	25											
20	5	15	21	-	10	7	2	20	39	5	37	9
	10										40	
	25											
25	5	15,5	21,5	-	10	6	2	26	42	5	37	9
	10										41,1	
	25											

Kolbenstangenzylinder
Kurzhubzylinder

2.2

Kurzhubzylinder AEVC

Datenblatt Einfachwirkend – mit Positionserkennung



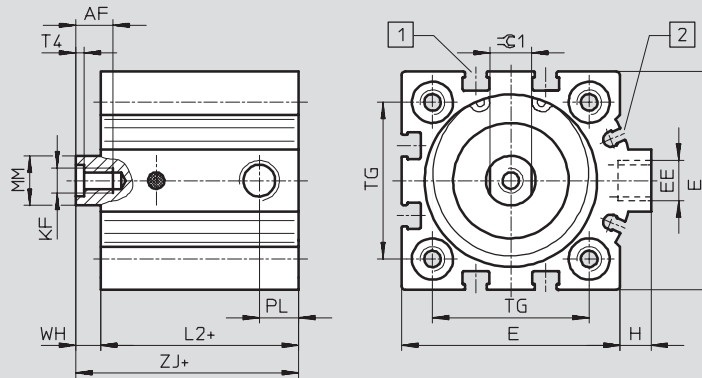
Abmessungen

Download CAD-Daten → www.festo.com/de/engineering

∅ 32 ... 100 mm

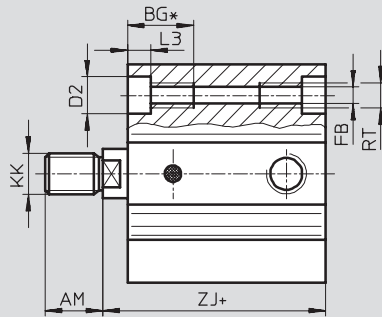
AEVC-...-I-P-A

Kolbenstange mit Innengewinde



AEVC-...-A-P-A**

Kolbenstange mit Außengewinde



+ = zuzüglich Hublänge

1 Nut für Näherungsschalter SME/SMT-8

2 Nut für Näherungsschalter SME/SMT-10

∅	AF	AM	BG*	D2	E	EE	FB	H	KF	KK
	min.	-0,5	min.	∅ F9	max.		∅			
32	12	14	21,7	9	45	G $\frac{1}{8}$	5,2	7	M6	M10x1,25
40	12	14	21,7	9	53,5	G $\frac{1}{8}$	5,2	7	M6	M10x1,25
50	16	16	22,8	11	63,5	G $\frac{1}{8}$	6,8	7	M8	M12x1,25
63	16	16	22,8	11	75	G $\frac{1}{8}$	6,8	7,5	M8	M12x1,25
80	20	22	25	14	93	G $\frac{1}{8}$	8,5	7	M10	M16x1,5
100	24	28	25	14	113	G $\frac{1}{4}$	8,5	13	M12	M20x1,5

∅	L2	L3	MM	PL	RT	T4	TG	WH	ZJ	≈C1
	+0,2		∅				±0,1		±0,8	
32	33	5,7	12	8,5	M6	2,6	32,5	6	39	10
40	38	5,7	12	9,5	M6	2,6	38	6	44	10
50	38	6,8	16	9,5	M8	3,3	46,5	8	48	13
63	41	6,8	16	10,5	M8	3,3	56,5	8	49	13
80	49	9	20	8,5	M10	4,7	72	8	57	17
100	58	9	25	10,5	M10	6,1	89	10	68	22

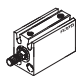
* bei kurzer Baulänge Gewinde durchgehend

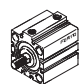
** Mutter für Kolbenstange mit Außengewinde im Lieferumfang enthalten

Kurzhubzylinder AEVC

Datenblatt Einfachwirkend – mit Positionserkennung

FESTO

Bestellangaben								
Typ	Kolben-Ø [mm]	Hub [mm]	Kolbenstange mit Außengewinde		Kolbenstange mit Innengewinde		Kolbenstange ohne Gewinde	
			Teile-Nr.	Typ	Teile-Nr.	Typ	Teile-Nr.	Typ
	6	5	188 060	AEVC-6-5-A-P-A	–		188 056	AEVC-6-5-P-A
		10	188 061	AEVC-6-10-A-P-A			188 057	AEVC-6-10-P-A
	10	5	188 072	AEVC-10-5-A-P-A	–		188 068	AEVC-10-5-P-A
		10	188 073	AEVC-10-10-A-P-A			188 069	AEVC-10-10-P-A
	12	5	188 084	AEVC-12-5-A-P-A	188 080	AEVC-12-5-I-P-A	530 570	AEVC-12-5-P-A
		10	188 085	AEVC-12-10-A-P-A	188 081	AEVC-12-10-I-P-A	530 571	AEVC-12-10-P-A
	16	5	188 102	AEVC-16-5-A-P-A	188 096	AEVC-16-5-I-P-A	–	
		10	188 103	AEVC-16-10-A-P-A	188 097	AEVC-16-10-I-P-A		
		25	188 104	AEVC-16-25-A-P-A	188 098	AEVC-16-25-I-P-A		
	20	5	188 134	AEVC-20-5-A-P-A	188 128	AEVC-20-5-I-P-A	–	
		10	188 135	AEVC-20-10-A-P-A	188 129	AEVC-20-10-I-P-A		
		25	188 136	AEVC-20-25-A-P-A	188 130	AEVC-20-25-I-P-A		
	25	5	188 166	AEVC-25-5-A-P-A	188 160	AEVC-25-5-I-P-A	–	
		10	188 167	AEVC-25-10-A-P-A	188 161	AEVC-25-10-I-P-A		
		25	188 168	AEVC-25-25-A-P-A	188 162	AEVC-25-25-I-P-A		

Bestellangaben								
Typ	Kolben-Ø [mm]	Hub [mm]	Kolbenstange mit Außengewinde		Kolbenstange mit Innengewinde			
			Teile-Nr.	Typ	Teile-Nr.	Typ		
	32	5	188 198	AEVC-32-5-A-P-A	188 192	AEVC-32-5-I-P-A		
		10	188 199	AEVC-32-10-A-P-A	188 193	AEVC-32-10-I-P-A		
		25	188 200	AEVC-32-25-A-P-A	188 194	AEVC-32-25-I-P-A		
	40	10	188 228	AEVC-40-10-A-P-A	188 224	AEVC-40-10-I-P-A		
		25	188 229	AEVC-40-25-A-P-A	188 225	AEVC-40-25-I-P-A		
	50	10	188 256	AEVC-50-10-A-P-A	188 252	AEVC-50-10-I-P-A		
		25	188 257	AEVC-50-25-A-P-A	188 253	AEVC-50-25-I-P-A		
	63	10	188 280	AEVC-63-10-A-P-A	188 276	AEVC-63-10-I-P-A		
		25	188 281	AEVC-63-25-A-P-A	188 277	AEVC-63-25-I-P-A		
	80	10	188 304	AEVC-80-10-A-P-A	188 300	AEVC-80-10-I-P-A		
		25	188 305	AEVC-80-25-A-P-A	188 301	AEVC-80-25-I-P-A		
	100	10	188 328	AEVC-100-10-A-P-A	188 324	AEVC-100-10-I-P-A		
		25	188 329	AEVC-100-25-A-P-A	188 325	AEVC-100-25-I-P-A		

Kolbenstangenzylinder
Kurzhubzylinder

2.2

Kurzhubzylinder ADVC/AEVC

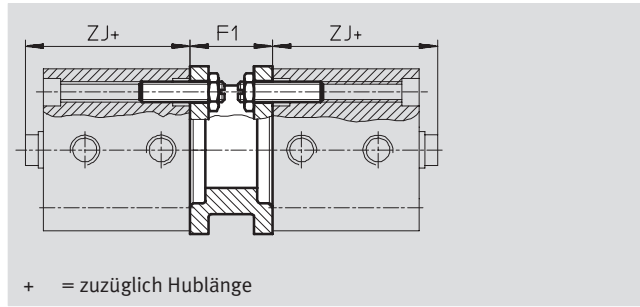
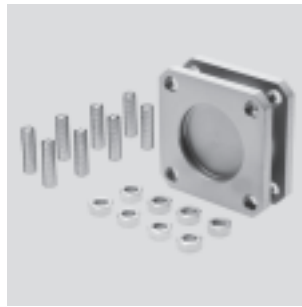
Zubehör



Mehrstellungsbausatz DPNC

Werkstoff:

Flansch: Aluminium-
Knetlegierung
Gewindestifte, Sechskant-
muttern: Stahl, verzinkt



+ = zuzüglich Hublänge

Abmessungen und Bestellangaben									
für Ø [mm]	Hub [mm]	F1	ZJ				Gewicht [g]	Teile-Nr.	Typ
			ohne Positionserkennung		mit Positionserkennung				
			ADVC	AEVC	ADVC	AEVC			
32	5	27	35	22	39	39	85	174 418	DPNC-32
	10, 15, 20, 25			26					
40	5, 10	27	35,5	25,5	44	44	115	174 419	DPNC-40
	15, 20, 25			30,5					
50	10	32	36	21,1	46	48	210	174 420	DPNC-50
	15, 20, 25			28,5					
63	10	28	43	26	49	49	360	174 421	DPNC-63
	15, 20, 25			33					
80	10, 15, 20, 25	38	48	43	57	57	620	174 422	DPNC-80
100	10, 15, 20, 25	38	59	50	68	68	1 190	174 423	DPNC-100

Verbinden zweier Zylinder mit gleichem Kolben-Ø zu einem Drei- oder Vierstellungszyylinder

Ein Drei- oder Vierstellungszyylinder besteht aus zwei getrennten Zylindern, deren Kolbenstangen entgegengesetzt ausfahren. Da-

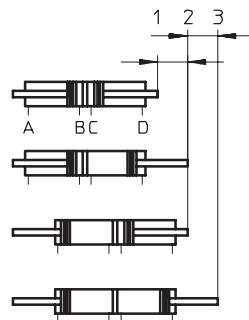
durch kann dieser Zylindertyp je nach Ansteuerung und Hubaufteilung bis zu vier Stellungen einnehmen, von denen jede exakt

auf Anschlag gefahren wird. Zu beachten ist, dass bei Festliegen eines Kolbenstangenendes der Zylindermantel die Bewegung aus-

führt. Der Zylinder muss mit beweglichen Leitungsverbindungen angeschlossen werden.

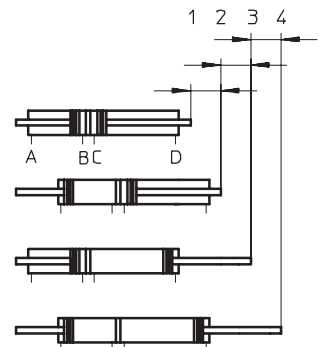
Realisierung von 3 Stellungen

Dazu müssen zwei Zylinder gleicher Hublänge miteinander verbunden werden.



Realisierung von 4 Stellungen

Dazu müssen zwei Zylinder unterschiedlicher Hublänge miteinander verbunden werden.



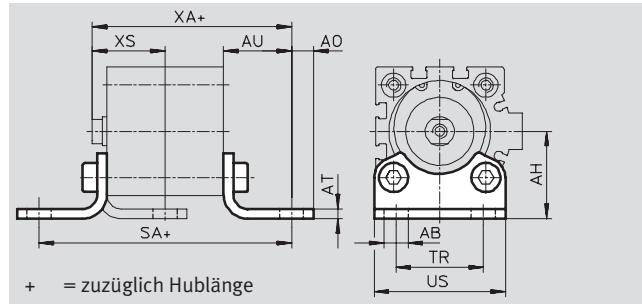
Kurzhubzylinder ADVC/AEVC

Zubehör



Fußbefestigung HNC

Werkstoff:
Stahl, verzinkt
Kupfer-, PTFE- und silikonfrei



Abmessungen und Bestellangaben												
für Ø	Hub	AB Ø	AH	AO	AT	AU	SA				TR	US
							ohne Positions- erkennung		mit Positions- erkennung			
[mm]	[mm]						ADVC	AEVC	ADVC	AEVC		
32	5	7	32	6,5	4	24	77	69	81	81	32	45
	10, 15, 20, 25							73				
40	5, 10	10	36	9	4	28	85,5	80,5	94	94	36	54
	15, 20, 25							85,5				
50	10	10	45	9,5	5	32	92	84,6	102	104	45	64
	15, 20, 25							92				
63	10	10	50	12,5	5	32	99	89	105	105	50	75
	15, 20, 25							96				
80	10, 15, 20, 25	12	63	15	6	41	122	124	131	131	63	93
100	10, 15, 20, 25	14,5	71	17,5	6	41	131	131	140	140	75	110

für Ø	Hub	XA				XS				KBK ¹⁾	Gewicht [g]	Teile-Nr.	Typ
		ohne Positions- erkennung		mit Positions- erkennung		ohne Positions- erkennung		mit Positions- erkennung					
[mm]	[mm]	ADVC	AEVC	ADVC	AEVC	ADVC	AEVC	ADVC	AEVC				
32	5	59	46	63	63	26	21	26	26	2	135	174 369	HNC-32
	10, 15, 20, 25		50										
40	5, 10	63,5	53,5	72	72	30	25	30	30	2	180	174 370	HNC-40
	15, 20, 25		58,5										
50	10	68	53,1	78	80	35	27,5	35	35	2	325	174 371	HNC-50
	15, 20, 25		60,5										
63	10	75	58	81	81	35	28	35	35	2	405	174 372	HNC-63
	15, 20, 25		65										
80	10, 15, 20, 25	89	84	98	98	43	36	43	43	2	820	174 373	HNC-80
100	10, 15, 20, 25	100	91	109	109	45	36	45	45	2	1 000	174 374	HNC-100

1) Korrosionsbeständigkeitsklasse 2 nach Festo Norm 940 070
Bauteile mit mäßiger Korrosionsbeanspruchung. Außenliegende sichtbare Teile mit vorrangig dekorativer Anforderung an die Oberfläche, die im direkten Kontakt zur umgebenden industriellen Atmosphäre bzw. Medien, wie Kühl- und Schmierstoffe stehen

- Hinweis
Zur Montage der Baugrößen
Ø 80 mm und Ø 100 mm
werden Schrauben mit Sonder-
länge benötigt. → 1 / 2.2-43

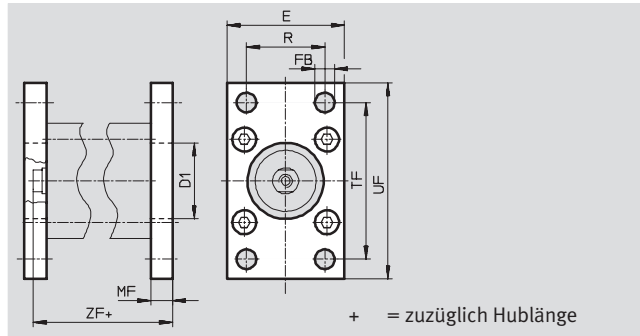
Kurzhubzylinder ADVC/AEVC

Zubehör



Flanschbefestigung FNC

Werkstoff:
Stahl, verzinkt
Kupfer-, PTFE- und silikonfrei



Abmessungen und Bestellangaben								
für Ø	Hub	D1	E	FB	MF	R	TF	UF
[mm]	[mm]	Ø H11		Ø H13				
32	5	30	45	7	10	32	64	80
	10, 15, 20, 25							
40	5, 10	35	54	9	10	36	72	90
	15, 20, 25							
50	10	40	65	9	12	45	90	110
	15, 20, 25							
63	10	45	75	9	12	50	100	120
	15, 20, 25							
80	10, 15, 20, 25	45	93	12	16	63	126	150
100	10, 15, 20, 25	55	110	14	16	75	150	175

für Ø	Hub	ZF				KBK ¹⁾	Gewicht	Teile-Nr.	Typ
		ohne Positionserkennung		mit Positionserkennung					
[mm]	[mm]	ADVC	AEVC	ADVC	AEVC	[g]			
32	5	45	32	49	49	2	240	174 376	FNC-32
	10, 15, 20, 25		36						
40	5, 10	45,5	35,5	54	54	2	280	174 377	FNC-40
	15, 20, 25		40,5						
50	10	48	33,5	58	60	2	520	174 378	FNC-50
	15, 20, 25		40,5						
63	10	55	38	61	61	2	690	174 379	FNC-63
	15, 20, 25		45						
80	10, 15, 20, 25	64	59	73	73	2	1 650	174 380	FNC-80
100	10, 15, 20, 25	75	66	84	84	2	2 400	174 381	FNC-100

1) Korrosionsbeständigkeitsklasse 2 nach Festo Norm 940 070
Bauteile mit mäßiger Korrosionsbeanspruchung. Außenliegende sichtbare Teile mit vorrangig dekorativer Anforderung an die Oberfläche, die im direkten Kontakt zur umgebenden industriellen Atmosphäre bzw. Medien, wie Kühl- und Schmierstoffe stehen

- - Hinweis
Zur Montage der Baugrößen
Ø 80 mm und Ø 100 mm
werden Schrauben mit Sonder-
länge benötigt. → 1 / 2.2-43

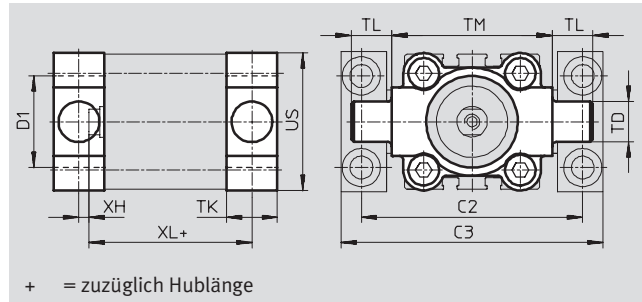
Kurzhubzylinder ADVC/AEVC

Zubehör



Schwenkzapfen ZNCF

Werkstoff:
Edelstahlguss
Kupfer-, PTFE- und silikonfrei



Abmessungen und Bestellangaben										
für Ø	Hub	C2	C3	D1 Ø H11	TD Ø e9	TK	TL	TM	US	XH
[mm]	[mm]									
32	5	71	86	30	12	16	12	50	45	2
	10, 15, 20, 25									
40	5, 10	87	105	35	16	20	16	63	54	4
	15, 20, 25									
50	10	99	117	40	16	24	16	75	64	4
	15, 20, 25									
63	10	116	136	45	20	24	20	90	75	4
	15, 20, 25									
80	10, 15, 20, 25	136	156	45	20	28	20	110	93	6
100	10, 15, 20, 25	164	189	55	25	38	25	132	110	9

für Ø	Hub	XL				KBK ¹⁾	Gewicht [g]	Teile-Nr.	Typ
		ohne Positionserkennung		mit Positionserkennung					
[mm]	[mm]	ADVC	AEVC	ADVC	AEVC				
32	5	43	30	47	47	2	130	174 411	ZNCF-32
	10, 15, 20, 25		34						
40	5, 10	45,5	35,5	54	54	2	240	174 412	ZNCF-40
	15, 20, 25		40,5						
50	10	48	33,1	58	60	2	390	174 413	ZNCF-50
	15, 20, 25		40,5						
63	10	55	38	61	61	2	600	174 414	ZNCF-63
	15, 20, 25		45						
80	10, 15, 20, 25	62	57	71	71	2	1 150	174 415	ZNCF-80
100	10, 15, 20, 25	78	69	87	87	2	2 030	174 416	ZNCF-100

1) Korrosionsbeständigkeitsklasse 2 nach Festo Norm 940 070
Bauteile mit mäßiger Korrosionsbeanspruchung. Außenliegende sichtbare Teile mit vorrangig dekorativer Anforderung an die Oberfläche, die im direkten Kontakt zur umgebenden industriellen Atmosphäre bzw. Medien, wie Kühl- und Schmierstoffe stehen

- - Hinweis
Zur Montage der Baugrößen
Ø 80 mm und Ø 100 mm
werden Schrauben mit Sonder-
länge benötigt. → 1 / 2.2-43

Kurzhubzylinder ADVC/AEVC

Zubehör



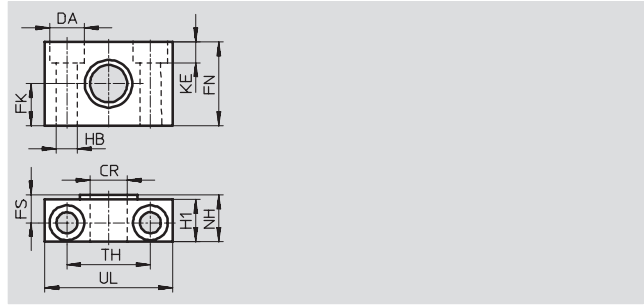
Lagerstück LNZG

Werkstoff:

Lagerstück: Aluminium, eloxiert

Gleitlager: Kunststoff

Kupfer-, PTFE- und silikonfrei



Abmessungen und Bestellangaben															
für \varnothing	CR	DA	FK	FN	FS	H1	HB	KE	NH	TH	UL	KBK ¹⁾	Gewicht	Teile-Nr.	Typ
[mm]	\varnothing D11	\varnothing H13	\varnothing $\pm 0,1$				\varnothing H13			$\pm 0,2$			[g]		
32	12	11	15	30	10,5	15	6,6	6,8	18	32	46	2	125	32 959	LNZG-32
40, 50	16	15	18	36	12	18	9	9	21	36	55	2	400	32 960	LNZG-40/50
63, 80	20	18	20	40	13	20	11	11	23	42	65	2	480	32 961	LNZG-63/80
100	25	20	25	50	16	24,5	14	13	28,5	50	75	2	960	32 962	LNZG-100/125

1) Korrosionsbeständigkeitsklasse 2 nach Festo Norm 940 070

Bauteile mit mäßiger Korrosionsbeanspruchung. Außenliegende sichtbare Teile mit vorrangig dekorativer Anforderung an die Oberfläche, die im direkten Kontakt zur umgebenden industriellen Atmosphäre bzw. Medien, wie Kühl- und Schmierstoffe stehen

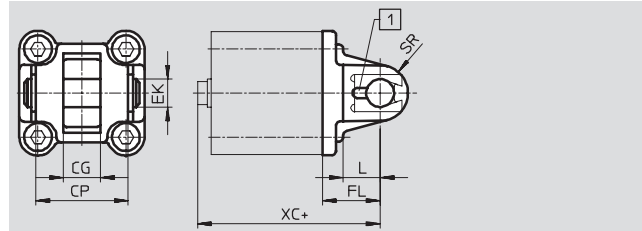
Kurzhubzylinder ADVC/AEVC

Zubehör



Schwenkflansch SNC

Werkstoff:
Aluminium-Druckguss



+ = zuzüglich Hublänge

1 Der Achsbolzen ist mittels Spannstift gegen Verdrehen gesichert.

Abmessungen und Bestellangaben							
für Ø	Hub	CG	CP	EK	FL	L	SR
[mm]	[mm]	H14	h14	Ø	±0,2		
32	5	14	34	10	22	13	10
	10, 15, 20, 25						
40	5, 10	16	40	12	25	16	12
	15, 20, 25						
50	10	21	45	16	27	16	12
	15, 20, 25						
63	10	21	51	16	32	21	16
	15, 20, 25						
80	10, 15, 20, 25	25	65	20	36	22	20
100	10, 15, 20, 25	25	75	20	41	27	20

für Ø	Hub	XC				KBK ¹⁾	Gewicht	Teile-Nr.	Typ
		ohne Positionserkennung		mit Positionserkennung					
[mm]	[mm]	ADVC	AEVC	ADVC	AEVC		[g]		
32	5	57	44	61	61	2	90	174 383	SNC-32
	10, 15, 20, 25		48						
40	5, 10	60,5	50,5	69	69	2	120	174 384	SNC-40
	15, 20, 25		55,5						
50	10	63	48,1	73	75	2	240	174 385	SNC-50
	15, 20, 25		55,5						
63	10	75	58	81	81	2	320	174 386	SNC-63
	15, 20, 25		65						
80	10, 15, 20, 25	84	79	93	93	2	625	174 387	SNC-80
100	10, 15, 20, 25	100	91	109	109	2	830	174 388	SNC-100

1) Korrosionsbeständigkeitsklasse 2 nach Festo Norm 940 070

Bauteile mit mäßiger Korrosionsbeanspruchung. Außenliegende sichtbare Teile mit vorrangig dekorativer Anforderung an die Oberfläche, die im direkten Kontakt zur umgebenden industriellen Atmosphäre bzw. Medien, wie Kühl- und Schmierstoffe stehen

- - Hinweis
Zur Montage der Baugrößen
Ø 80 mm und Ø 100 mm
werden Schrauben mit Sonder-
länge benötigt. → 1 / 2.2-43

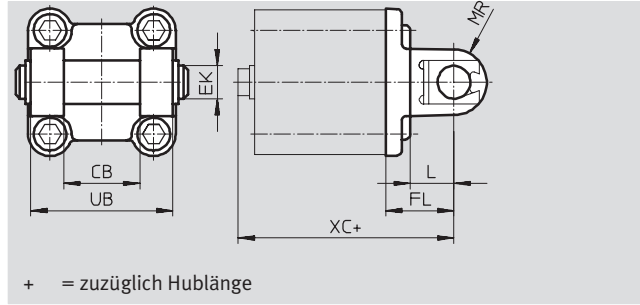
Kurzhubzylinder ADVC/AEVC

Zubehör



Schwenkflansch SNCB

Werkstoff:
Aluminium-Druckguss
Kupfer-, PTFE- und silikonfrei



Abmessungen und Bestellangaben							
für \varnothing	Hub	CB	EK	FL	L	MR	UB
[mm]	[mm]	H14	\varnothing e8	$\pm 0,2$			h14
32	5	26	10	22	13	10	45
	10, 15, 20, 25						
40	5, 10	28	12	25	16	12	52
	15, 20, 25						
50	10	32	12	27	16	12	60
	15, 20, 25						
63	10	40	16	32	21	16	70
	15, 20, 25						
80	10, 15, 20, 25	50	16	36	22	16	90
100	10, 15, 20, 25	60	20	41	27	20	110

für \varnothing	Hub	XC				KBK ¹⁾	Gewicht	Teile-Nr.	Typ
		ohne Positionserkennung		mit Positionserkennung					
[mm]	[mm]	ADVC	AEVC	ADVC	AEVC		[g]		
32	5	57	44	61	61	2	100	174 390	SNCB-32
	10, 15, 20, 25		48						
40	5, 10	60,5	50,5	69	69	2	150	174 391	SNCB-40
	15, 20, 25		55,5						
50	10	63	48,1	73	75	2	225	174 392	SNCB-50
	15, 20, 25		55,5						
63	10	75	58	81	81	2	365	174 393	SNCB-63
	15, 20, 25		65						
80	10, 15, 20, 25	84	79	93	93	2	610	174 394	SNCB-80
100	10, 15, 20, 25	100	91	109	109	2	925	174 395	SNCB-100

1) Korrosionsbeständigkeitsklasse 2 nach Festo Norm 940 070
Bauteile mit mäßiger Korrosionsbeanspruchung. Außenliegende sichtbare Teile mit vorrangig dekorativer Anforderung an die Oberfläche, die im direkten Kontakt zur umgebenden industriellen Atmosphäre bzw. Medien, wie Kühl- und Schmierstoffe stehen

- - Hinweis
Zur Montage der Baugrößen \varnothing 80 mm und \varnothing 100 mm werden Schrauben mit Sonderlänge benötigt. → 1 / 2.2-43

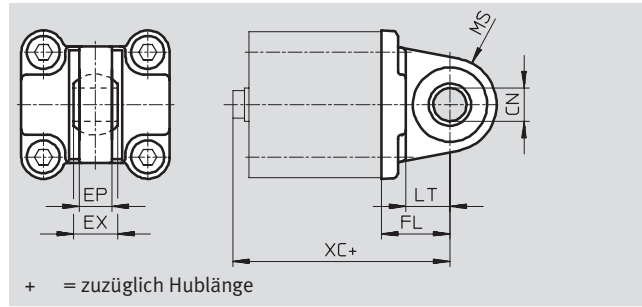
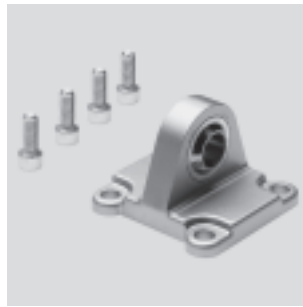
Kurzhubzylinder ADVC/AEVC

Zubehör



Schwenkflansch SNCS

Werkstoff:
Aluminium-Druckguss



Abmessungen und Bestellangaben							
für Ø	Hub	CN	EP	EX	FL	LT	MS
[mm]	[mm]	Ø H7	+0,2		±0,2		
32	5	10	10,5	14	22	13	15
	10, 15, 20, 25						
40	5, 10	12	12	16	25	16	17
	15, 20, 25						
50	10	16	15	21	27	16	20
	15, 20, 25						
63	10	16	15	21	32	21	22
	15, 20, 25						
80	10, 15, 20, 25	20	18	25	36	22	27
100	10, 15, 20, 25	20	18	25	41	27	29

für Ø	Hub	XC				KBK ¹⁾	Gewicht	Teile-Nr.	Typ
		ohne Positionserkennung		mit Positionserkennung					
[mm]	[mm]	ADVC	AEVC	ADVC	AEVC	[g]			
32	5	57	44	61	61	2	85	174 397	SNCS-32
	10, 15, 20, 25		48						
40	5, 10	60,5	50,5	69	69	2	125	174 398	SNCS-40
	15, 20, 25		55,5						
50	10	63	48,1	73	75	2	210	174 399	SNCS-50
	15, 20, 25		55,5						
63	10	75	58	81	81	2	280	174 400	SNCS-63
	15, 20, 25		65						
80	10, 15, 20, 25	84	79	93	93	2	540	174 401	SNCS-80
100	10, 15, 20, 25	100	91	109	109	2	700	174 402	SNCS-100

1) Korrosionsbeständigkeitsklasse 2 nach Festo Norm 940 070

Bauteile mit mäßiger Korrosionsbeanspruchung. Außenliegende sichtbare Teile mit vorrangig dekorativer Anforderung an die Oberfläche, die im direkten Kontakt zur umgebenden industriellen Atmosphäre bzw. Medien, wie Kühl- und Schmierstoffe stehen

- - Hinweis

Zur Montage der Baugrößen
Ø 80 mm und Ø 100 mm
werden Schrauben mit Sonder-
länge benötigt. → 1 / 2.2-43

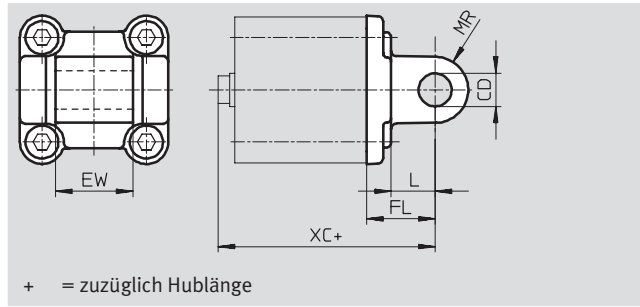
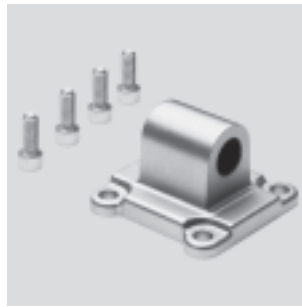
Kurzhubzylinder ADVC/AEVC

Zubehör



Schwenkflansch SNCL

Werkstoff:
Aluminium-Druckguss
Kupfer-, PTFE- und silikonfrei



Abmessungen und Bestellangaben						
für \varnothing	Hub	CD	EW	FL	L	MR
[mm]	[mm]	\varnothing H9	h12	$\pm 0,2$		
32	5	10	26	22	13	10
	10, 15, 20, 25					
40	5, 10	12	28	25	16	12
	15, 20, 25					
50	10	12	32	27	16	12
	15, 20, 25					
63	10	16	40	32	21	16
	15, 20, 25					
80	10, 15, 20, 25	16	50	36	22	16
100	10, 15, 20, 25	20	60	41	27	20

für \varnothing	Hub	XC				KBK ¹⁾	Gewicht	Teile-Nr.	Typ
		ohne Positionserkennung		mit Positionserkennung					
[mm]	[mm]	ADVC	AEVC	ADVC	AEVC		[g]		
32	5	57	44	61	61	2	75	174 404	SNCL-32
	10, 15, 20, 25		48						
40	5, 10	60,5	50,5	69	69	2	100	174 405	SNCL-40
	15, 20, 25		55,5						
50	10	63	48,1	73	75	2	160	174 406	SNCL-50
	15, 20, 25		55,5						
63	10	75	58	81	81	2	250	174 407	SNCL-63
	15, 20, 25		65						
80	10, 15, 20, 25	84	79	93	93	2	405	174 408	SNCL-80
100	10, 15, 20, 25	100	91	109	109	2	655	174 409	SNCL-100

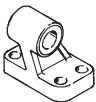
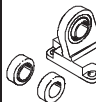
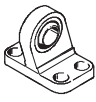

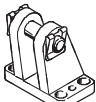
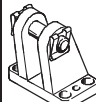
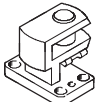
1) Korrosionsbeständigkeitsklasse 2 nach Festo Norm 940 070
Bauteile mit mäßiger Korrosionsbeanspruchung. Außenliegende sichtbare Teile mit vorrangig dekorativer Anforderung an die Oberfläche, die im direkten Kontakt zur umgebenden industriellen Atmosphäre bzw. Medien, wie Kühl- und Schmierstoffe stehen


- - Hinweis
Zur Montage der Baugrößen $\varnothing 80$ mm und $\varnothing 100$ mm werden Schrauben mit Sonderlänge benötigt. → 1 / 2.2-43

Kurzhubzylinder ADVC/AEVC

Zubehör

FESTO

Bestellangaben – Befestigungselemente				Datenblätter → 1 / 10.1-2			
Benennung	für Ø	Teile-Nr.	Typ	Benennung	für Ø	Teile-Nr.	Typ
Lagerbock LNG				Lagerbock LSN			
	32	33 890	LNG-32		32	5 561	LSN-32
	40	33 891	LNG-40		40	5 562	LSN-40
	50	33 892	LNG-50		50	5 563	LSN-50
	63	33 893	LNG-63		63	5 564	LSN-63
	80	33 894	LNG-80		80	5 565	LSN-80
	100	33 895	LNG-100		100	5 566	LSN-100
Lagerbock LSNG				Lagerbock LSNSG			
	32	31 740	LSNG-32		32	31 747	LSNSG-32
	40	31 741	LSNG-40		40	31 748	LSNSG-40
	50	31 742	LSNG-50		50	31 749	LSNSG-50
	63	31 743	LSNG-63		63	31 750	LSNSG-63
	80	31 744	LSNG-80		80	31 751	LSNSG-80
	100	31 745	LSNG-100		100	31 752	LSNSG-100
Lagerbock LBG an Schwenkflansch SNCS				Lagerbock LBG an Gelenkkopf SGS			
	32	31 761	LBG-32		32, 40	31 761	LBG-32
	40	31 762	LBG-40		50, 63	31 762	LBG-40
	50	31 763	LBG-50		80	31 763	LBG-50
	63	31 764	LBG-63			31 764	LBG-63
	80	31 765	LBG-80			31 765	LBG-80
	100	31 766	LBG-100			31 766	LBG-100
Lagerbock quer LQG							
	32, 40	31 768	LQG-32				
	50, 63	31 769	LQG-40				
	80	31 770	LQG-50				
		31 771	LQG-63				
	100	31 772	LQG-80				
	31 773	LQG-100					

Bestellangaben				
Schraube	für Ø	für Zubehör	Teile-Nr.	PE ¹⁾
	80, 100	HNC, FNC, SNC, SNCS, SNCL, SNCB	238 600 M10x30	1
	80	ZNCF	204 138 M10x40	
	100	ZNCF	370 524 M10x50	

1) Packungseinheit in Stück

Kolbenstangenzylinder
Kurzhubzylinder

2.2


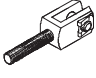
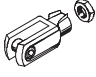
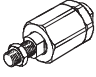
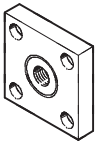
Kurzhubzylinder ADVC/AEVC

Zubehör

FESTO

Kolbenstangenzylinder
Kurzhubzylinder

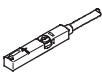
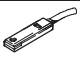
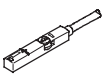
2.2

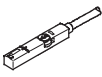

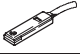
Bestellangaben – Kolbenstangenaufsätze				Datenblätter → 1 / 10.3-2			
Benennung	für Ø	Teile-Nr.	Typ	Benennung	für Ø	Teile-Nr.	Typ
Gelenkkopf SGS				Gabelkopf SGA			
	10	9 253	SGS-M4		32	-	-
	16	9 254	SGS-M6		40		
	20	9 255	SGS-M8		50		
	25				63		
	32	9 261	SGS-M10x1,25		32	32 954	SGA-M10x1,25
	40			40			
	50	9 262	SGS-M12x1,25	50	10 767	SGA-M12x1,25	
	63			63			
	80	9 263	SGS-M16x1,5	80	10 768	SGA-M16x1,5	
	100	9 264	SGS-M20x1,5	100	10 769	SGA-M20x1,5	
Gabelkopf SG				Flexo-Kupplung FK			
	10	6 532	SG-M4		10	6 528	FK-M4
	12	-	-		12	30 984	FK-M5
	16	3 110	SG-M6		16	2 061	FK-M6
	20	3 111	SG-M8		20	2 062	FK-M8
	25				25		
	32	6 144	SG-M10x1,25		32	6 140	FK-M10x1,25
	40				40		
	50	6 145	SG-M12x1,25		50	6 141	FK-M12x1,25
	63				63		
	80	6 146	SG-M16x1,5		80	6 142	FK-M16x1,5
100	6 147	SG-M20x1,5	100	6 143	FK-M20x1,5		
Kupplungsstück KSG							
	32	32 963	KSG-M10x1,25				
	40						
	50	32 964	KSG-M12x1,25				
	63						
	80	32 965	KSG-M16x1,5				
	100	32 966	KSG-M20x1,5				



Kurzhubzylinder ADVC/AEVC

Zubehör

FESTO

Bestellangaben – Näherungsschalter für T-Nut, magnetoresistiv				Datenblätter → www.festo.com/catalogue/sm		
	Befestigungsart	Schalt- ausgang	Elektrischer Anschluss	Kabellänge [m]	Teile-Nr.	Typ
Schließer						
	von oben in Nut einsetzbar, bündig mit Zylinderprofil	PNP	Kabel, 3-adrig	2,5	543 867	SMT-8M-PS-24V-K-2,5-OE
			Stecker M8x1, 3-polig	0,3	543 866	SMT-8M-PS-24V-K-0,3-M8D
			Stecker M12x1, 3-polig	0,3	543 869	SMT-8M-PS-24V-K-0,3-M12
		NPN	Kabel, 3-adrig	2,5	543 870	SMT-8M-NS-24V-K-2,5-OE
Stecker M8x1, 3-polig	0,3		543 871	SMT-8M-NS-24V-K-0,3-M8D		
	längs in Nut einschiebbar, bündig mit Zylinderprofil	PNP	Kabel, 3-adrig	2,5	175 436	SMT-8-PS-K-LED-24-B
			Stecker M8x1, 3-polig	0,3	175 484	SMT-8-PS-S-LED-24-B
Öffner						
	von oben in Nut einsetzbar, bündig mit Zylinderprofil	PNP	Kabel, 3-adrig	7,5	543 873	SMT-8M-PO-24V-K7,5-OE

Bestellangaben – Näherungsschalter für T-Nut, magnetisch Reed				Datenblätter → www.festo.com/catalogue/sm		
	Befestigungsart	Schalt- ausgang	Elektrischer Anschluss	Kabellänge [m]	Teile-Nr.	Typ
Schließer						
	von oben in Nut einsetzbar, bündig mit Zylinderprofil	kontakt- behafet	Kabel, 3-adrig	2,5	543 862	SME-8M-DS-24V-K-2,5-OE
				5,0	543 863	SME-8M-DS-24V-K-5,0-OE
			Kabel, 2-adrig	2,5	543 872	SME-8M-ZS-24V-K-2,5-OE
				Stecker M8x1, 3-polig	0,3	543 861
	längs in Nut einschiebbar, bündig mit Zylinderprofil	kontakt- behafet	Kabel, 3-adrig	2,5	150 855	SME-8-K-LED-24
			Stecker M8x1, 3-polig	0,3	150 857	SME-8-S-LED-24
Öffner						
	längs in Nut einschiebbar, bündig mit Zylinderprofil	kontakt- behafet	Kabel, 3-adrig	7,5	160 251	SME-8-O-K-LED-24

Bestellangaben – Verbindungsleitungen				Datenblätter → www.festo.com/catalogue/nebu		
	Elektrischer Anschluss links	Elektrischer Anschluss rechts	Kabellänge [m]	Teile-Nr.	Typ	
	Dose gerade, M8x1, 3-polig	Kabel, offenes Ende, 3-adrig	2,5	541 333	NEBU-M8G3-K-2.5-LE3	
			5	541 334	NEBU-M8G3-K-5-LE3	
	Dose gerade, M12x1, 5-polig	Kabel, offenes Ende, 3-adrig	2,5	541 363	NEBU-M12G5-K-2.5-LE3	
			5	541 364	NEBU-M12G5-K-5-LE3	
	Dose gewinkelt, M8x1, 3-polig	Kabel, offenes Ende, 3-adrig	2,5	541 338	NEBU-M8W3-K-2.5-LE3	
			5	541 341	NEBU-M8W3-K-5-LE3	
	Dose gewinkelt, M12x1, 5-polig	Kabel, offenes Ende, 3-adrig	2,5	541 367	NEBU-M12W5-K-2.5-LE3	
			5	541 370	NEBU-M12W5-K-5-LE3	

Bestellangaben – Nutabdeckung für T-Nut			
	Montage	Länge	Teile-Nr. Typ
	einsetzbar	2x 0,5 m	151 680 ABP-5-S

Kolbenstangenzylinder
Kurzhubzylinder

2.2

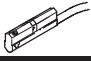
Kurzhubzylinder ADVC/AEVC

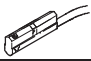
Zubehör



FESTO

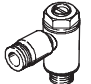

Kolbenstangenzylinder
Kurzhubzylinder

2.2

Bestellangaben – Näherungsschalter für Rundnut, magnetoresistiv					Datenblätter → www.festo.com/catalogue/sm	
Befestigungsart	Schalt- ausgang	Elektrischer Anschluss, Abgangsrichtung Anschluss	Kabellänge [m]	Teile-Nr.	Typ	
Schließer						
	längs in Nut einschieb- bar	PNP	Stecker M8x1, 3-polig, längs	0,3	173 220	SMT-10-PS-SL-LED-24
			Kabel, 3-adrig, längs	2,5	173 218	SMT-10-PS-KL-LED-24

Bestellangaben – Näherungsschalter für Rundnut, magnetisch Reed					Datenblätter → www.festo.com/catalogue/sm	
Befestigungsart	Schalt- ausgang	Elektrischer Anschluss, Abgangsrichtung Anschluss	Kabellänge [m]	Teile-Nr.	Typ	
Schließer						
	längs in Nut einschieb- bar	kontakt- behafet	Stecker M8x1, 3-polig, längs	0,3	173 212	SME-10-SL-LED-24
			Kabel, 3-adrig, längs	2,5	173 210	SME-10-KL-LED-24

Bestellangaben – Verbindungsleitungen				Datenblätter → www.festo.com/catalogue/nebu		
Elektrischer Anschluss links	Elektrischer Anschluss rechts	Kabellänge [m]	Teile-Nr.	Typ		
	Dose gerade, M8x1, 3-polig	Kabel, offenes Ende, 3-adrig	2,5	541 333	NEBU-M8G3-K-2.5-LE3	
			5	541 334	NEBU-M8G3-K-5-LE3	
	Dose gewinkelt, M8x1, 3-polig	Kabel, offenes Ende, 3-adrig	2,5	541 338	NEBU-M8W3-K-2.5-LE3	
			5	541 341	NEBU-M8W3-K-5-LE3	

Bestellangaben – Drossel-Rückschlagventile				Datenblätter → Band 2			
Anschluss Gewinde	für Schlauch-Außen-Ø	Werkstoff	Teile-Nr.	Typ			
				für Abluft			
	M3	3	Metall-Ausführung	175 041	GRLA-M3-QS-3		
				M5	193 137	GRLA-M5-QS-3-D	
	193 138	GRLA-M5-QS-4-D					
	193 139	GRLA-M5-QS-6-D					
	G $\frac{1}{8}$	193 142		GRLA- $\frac{1}{8}$ -QS-3-D			
		193 143		GRLA- $\frac{1}{8}$ -QS-4-D			
		193 144		GRLA- $\frac{1}{8}$ -QS-6-D			
		193 145		GRLA- $\frac{1}{8}$ -QS-8-D			
	G $\frac{1}{4}$	193 146		GRLA- $\frac{1}{4}$ -QS-6-D			
		193 147		GRLA- $\frac{1}{4}$ -QS-8-D			
		193 148		GRLA- $\frac{1}{4}$ -QS-10-D			
		für Zuluft					
		M3		3	Metall-Ausführung	175 043	GRLZ-M3-QS-3
						M5	193 153
193 154		GRLZ-M5-QS-4-D					
193 155		GRLZ-M5-QS-6-D					
G $\frac{1}{8}$		193 156	GRLZ- $\frac{1}{8}$ -QS-3-D				
		193 157	GRLZ- $\frac{1}{8}$ -QS-4-D				
		193 158	GRLZ- $\frac{1}{8}$ -QS-6-D				
		193 159	GRLZ- $\frac{1}{8}$ -QS-8-D				