

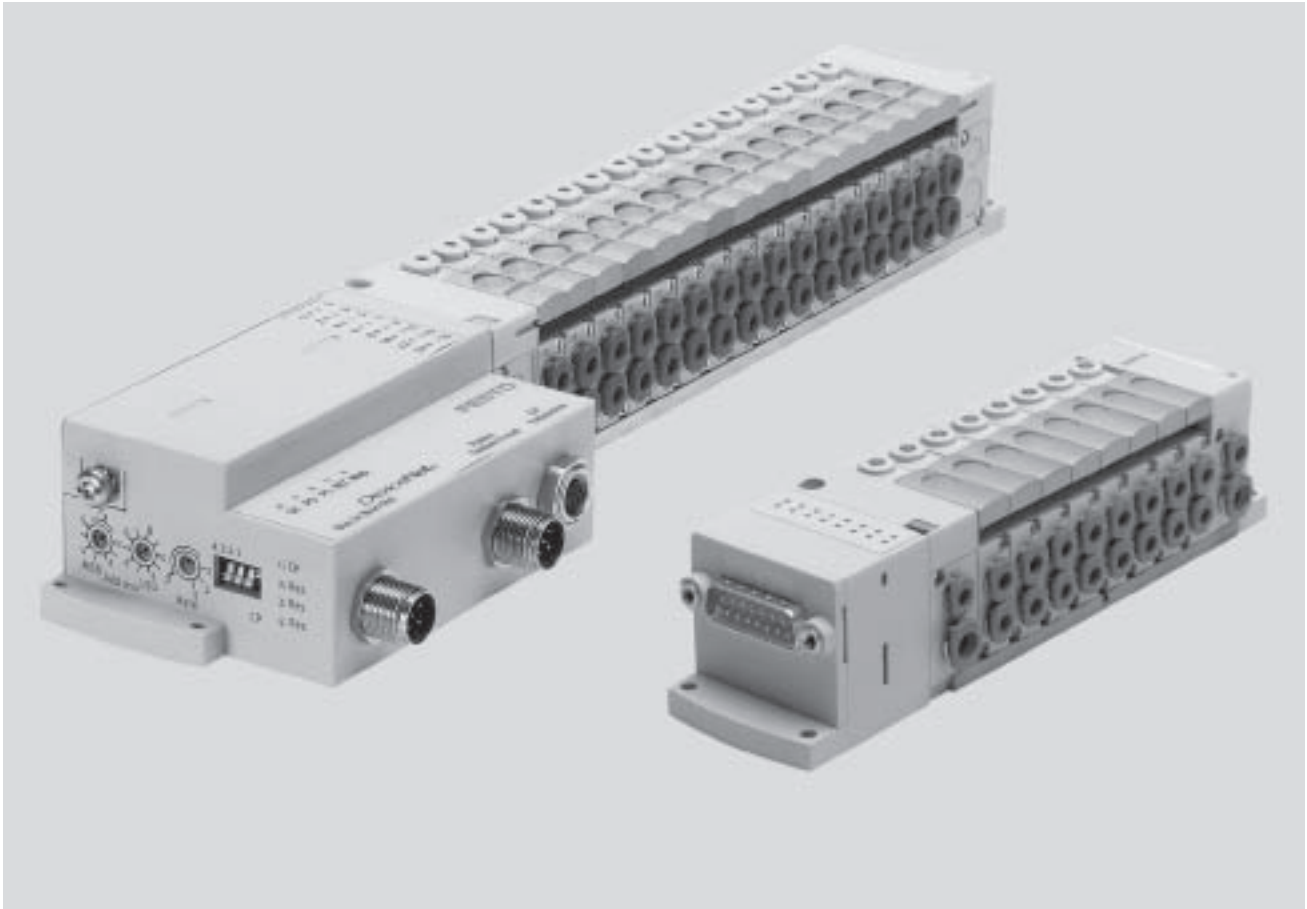


- malý, kompaktný ventilový terminál pre veľký počet aplikácií
- priestorovo úsporné vďaka veľmi malým rozmerom ventilov
- pomocné ručné ovládanie a indikácia stavu zopnutia LED diódami
- prietok až 170 l/min
- rôzne možnosti pneumatického a elektrického pripojenia

Ventilové terminály typ 80 CPV-SC, Smart Cubic

hlavné údaje

FESTO



Inovačné

- malý, kompaktný ventilový terminál pre množstvo pneumatických aplikácií
- vysoká flexibilita pri plánovaní, montáži a priemyselnom nasadení
- multipólové pripojenie a pripojenie prevádzkovej zbernice
- veľké množstvo voliteľných funkcií ventilov; 5/2, 3/2 a 2/2 rozvádzačie funkcie
- s prietokom 170 l/min poskytuje CPV-SC vysoký pneumatický výkon pre rôzne úlohy
- nízka hmotnosť

Mnohostranné

- na jednom termináli je k dispozícii 4 ... 16 ventilových pozícií
- zvlášť vhodné pre prevádzku malých pneumatických pohonov v stiesnených montážnych priestoroch
- flexibilita pneumatických pracovných pripojení umožňuje riešiť individuálne požiadavky v súlade s potrebami praxe
- integrované ploché tlmíče hluku alebo zvedený odvod vzduchu
- vhodné pre vákuum
- umožňuje viac tlakových zón na jednom ventilovom termináli

Bezpečná prevádzka

- pomocné ručné ovládanie
- dlhá životnosť vďaka osvedčeným piestovým posúvačom
- robustná konštrukcia s kovovým telesom a pripojovacím závitom
- rýchle vyhľadanie chýb pomocou LED diódy na ventile a diagnostiky cez prevádzkovú zbernicu

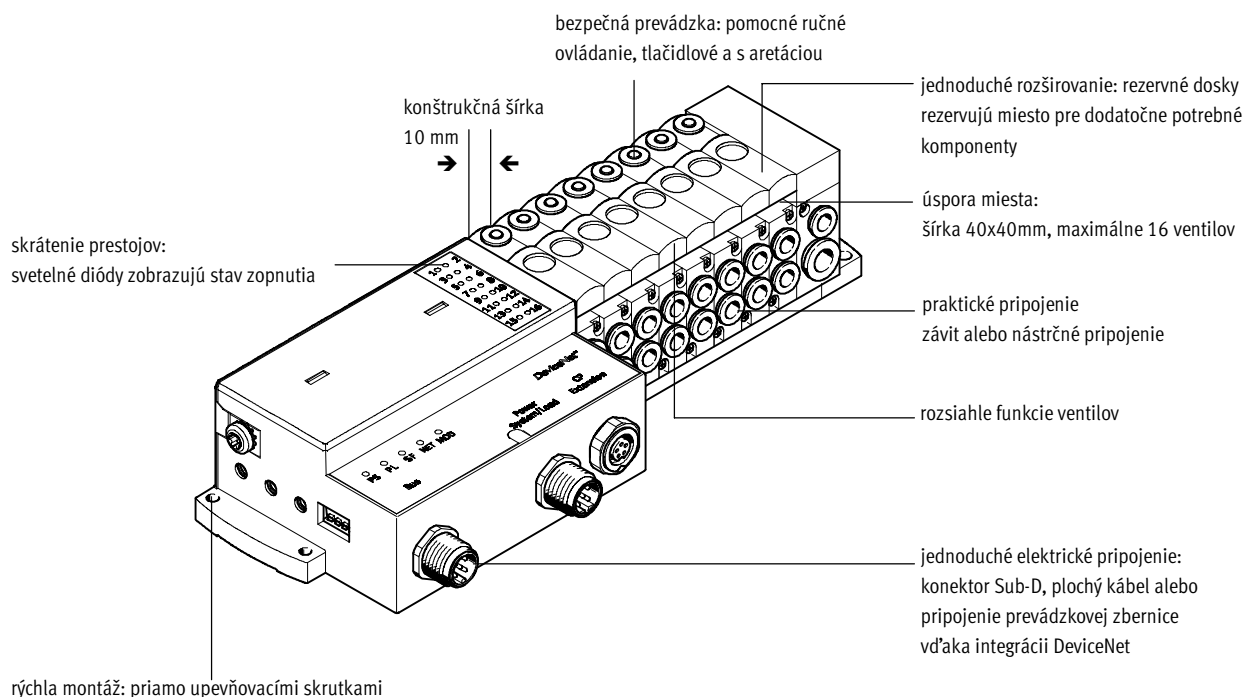
Jednoduchá montáž

- kompletne zostavený a otestovaný ventilový terminál
- minimálne nároky na objednávku, montáž a uvedenie do prevádzky
- možnosť priamej montáže aj na pohyblivé časti zariadenia
- spoľahlivosť pri servisných zásahoch

Ventilové terminály typ 80 CPV-SC, Smart Cubic

hlavné údaje

FESTO



Možnosti vybavenia

Ventilové terminály CPVSC je možné vybaviť nasledujúcimi ventilovými funkciami a elektrickými pripojeniami:

funkcie ventilov

- 5/2-cestný ventil, monostabilný
- 5/2-cestný ventil, impulzný
- 3/2-cestný ventil, základná poloha otvorená
- 3/2-cestný ventil, základná poloha zatvorená
- 2/2-cestný ventil, základná poloha zatvorená

oddeľovacia doska s prídavným napájaním tlaku

- kanál pre stlačený vzduch (1) zatvorený
- kanál pre stlačený vzduch (1) a kanál pre odvod vzduchu (3/5) zatvorené

rezervná doska

- doska bez funkcie ventilu pre rezervovanie ventilovej pozície

rozmery

Všetky ventily majú rovnaké kompaktné rozmery: dĺžka 42 mm, výška 40 mm a šírka 10 mm.

druhy elektrického pripojenia

multipólové pripojenie

- 4 ... 16 ventilových pozícií/ max. 16 ventilových cievok
- Sub-D
- plochý kábel

prevádzková zbernica

- 4 ... 16 ventilových pozícií/max. 16 ventilových cievok

rozšírenie reťazca CP

- ďalšie ventilové terminály z konštrukčnej rady CPV/CPA
- alebo elektrické vstupno/výstupné moduly

Ventilové terminály typ 80 CPV-SC, Smart Cubic

hlavné údaje

Konfiguratör ventilových terminálov

online na adrese: → www.festo.sk/engineering

Pre výber vhodného ventilového terminálu CPVSC vám poslouží konfigurátor ventilových terminálov. Ten vám pomôže ľahko zadať presnú objednávku.

Ventilové terminály sú zostavované a jednotlivo testované podľa vašich objednávkových údajov. Pri montáži a inštalácii preto vynaložíte minimálnu námahu.

Ventilový terminál typ 80 si objednáte pomocou objednávkového kódu.

Objednávkový systém typ 80

→ 4 / 3.1-28



Vyššie uvedené zobrazenie ukazuje ako by mohol vyzerať váš konfigurátor ventilových terminálov.

A takto získate objednávkový kód:

Po zadaní domovskej stránky firmy Festo zvolíte z menu „Produkty“ online verzie digitálneho katalógu produktov: Dostanete sa na vstupnú stránku pneumatického katalógu. Aktivujte Menu „Vyhľadanie produktu“.

Teraz máte možnosť dostať sa k „Výsledku vyhľadania“ zadaním „č. dielu“ (napr. 525675), „typu“ (napr. CPV-SC-MP-VI) alebo „názvu artikla“ (napr. ventilový terminál). Potom kliknite na modrou farbou vyznačený nákupný kôš, aby sa zvolený produkt skompletizoval podľa vašich údajov (tým sa neuskutoční žiadna objednávka). Teraz budete vyzvaný skonfigurovať váš produkt:

Zvoľte „Konfigurátor“.

Krok za krokom (odhora nadol) môžete ventilový terminál konfigurovať podľa vášho želania.

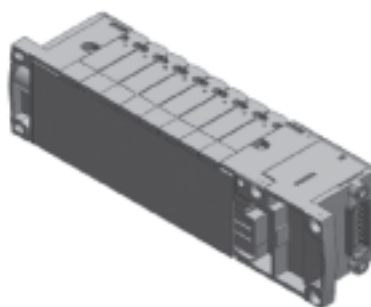
Kliknutím na „Dokončiť“ sa dostanete na „Ponuku na objednanie“.

Modely 2D/3D CAD

online na adrese: → www.festo.sk/engineering

Môžete si vyžiadať modely CAD vami konfigurovaného ventilového terminálu. Najskôr vyhľadajte výrobok priamo podľa č. dielu 525675, ako je popísané vyššie. Kliknite na toto číslo vpravo od modrého nákupného koša. Zobrazí sa podrobný náhľad. Na lište menu v pravom okraji obrazovky kliknite na

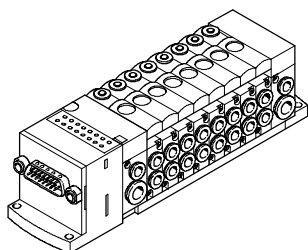
„2D/3D-CAD“ a potom na „Konfigurátor“. Následne vykonajte konfiguráciu a ukončíte kliknutím na „Dokončiť“. Na nasledujúcej strane môžete vytvoriť náhľad 3D alebo si vyžiadať model vo formáte podľa svojho výberu, ktorý vám bude zaslaný elektronickou poštou.



Ventilové terminály typ 80 CPV-SC, Smart Cubic

hlavné údaje

Multipólové pripojenie



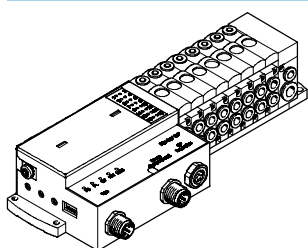
Riadiaci systém a ventilový terminál sú prepojené vopred zmontovaným káblom s viacerými vodičmi; tým sa výrazne znižuje náročnosť inštalácie.

Tieto ventilové terminály môžu byť osadené 4 až 16 ventilovými cievkami.

Vyhotovenia

- pripojenie Sub-D
- pripojenie plochým káblom

Fieldbus Direct



Komunikačné pripojenie s nadržadným OPP (ovládanie programovateľnou pamäťou) prevezme integrovaný uzol prevádzkovej zbernice. To umožňuje zrealizovať priestorovo nenáročné riešenie v oblasti pneumatiky a elektroniky.

Ventilové terminály s pripojením prevádzkovej zbernice môžu byť osadené 4 až 16 ventilovými pozíciami a 4 až 16 ventilovými cievkami.

Vyhotovenia

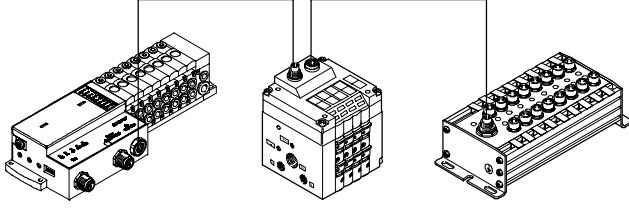
- Pripojenie DeviceNet
- 4 až 16 ventilových cievok

Ventilové terminály typ 80 CPV-SC, Smart Cubic

hlavné údaje

FESTO

Rozšírenie reťazca CP



Voliteľné rozšírenie reťazca umožňuje pripojiť k uzlu prevádzkovej zbernice CPV Direct ďalší ventilový terminál a vstupno/výstupné moduly. Reťazec inštalačného systému CP je integrovaný ako rozšírenie v uzle prevádzkovej zbernice. Je možné pripojiť rôzne vstupné a výstupné moduly a ventilové terminály CPV a CPA.

Maximálna dĺžka rozširovacieho reťazca CP je 10 metrov, čo umožňuje namontovanie rozširovacích modulov priamo na mieste použitia. Všetky potrebné elektrické signály sú vedené káblom CP, takže nevznikajú žiadne ďalšie náklady na inštaláciu rozširovacieho modulu.

Rozhranie reťazca CP ponúka:

- 16 vstupných signálov
- 16 výstupných signálov pre výstupné moduly 24 V DC alebo ventilové cievky
- napájanie logiky a snímačov vstupných modulov
- napájanie ventilových terminálov záťažovým napätím
- napájanie logiky výstupného modulu

- ➔ Info 201 Fieldbus Direct
- ➔ Info 221 Inštalačný systém CP
- ➔ 4 / 4.7-2

Ventilové terminály typ 80 CPV-SC, Smart Cubic

prehľad príslušenstva

FESTO

Ventilové terminály optimalizované pre aplikáciu Smart Cubic

3.1

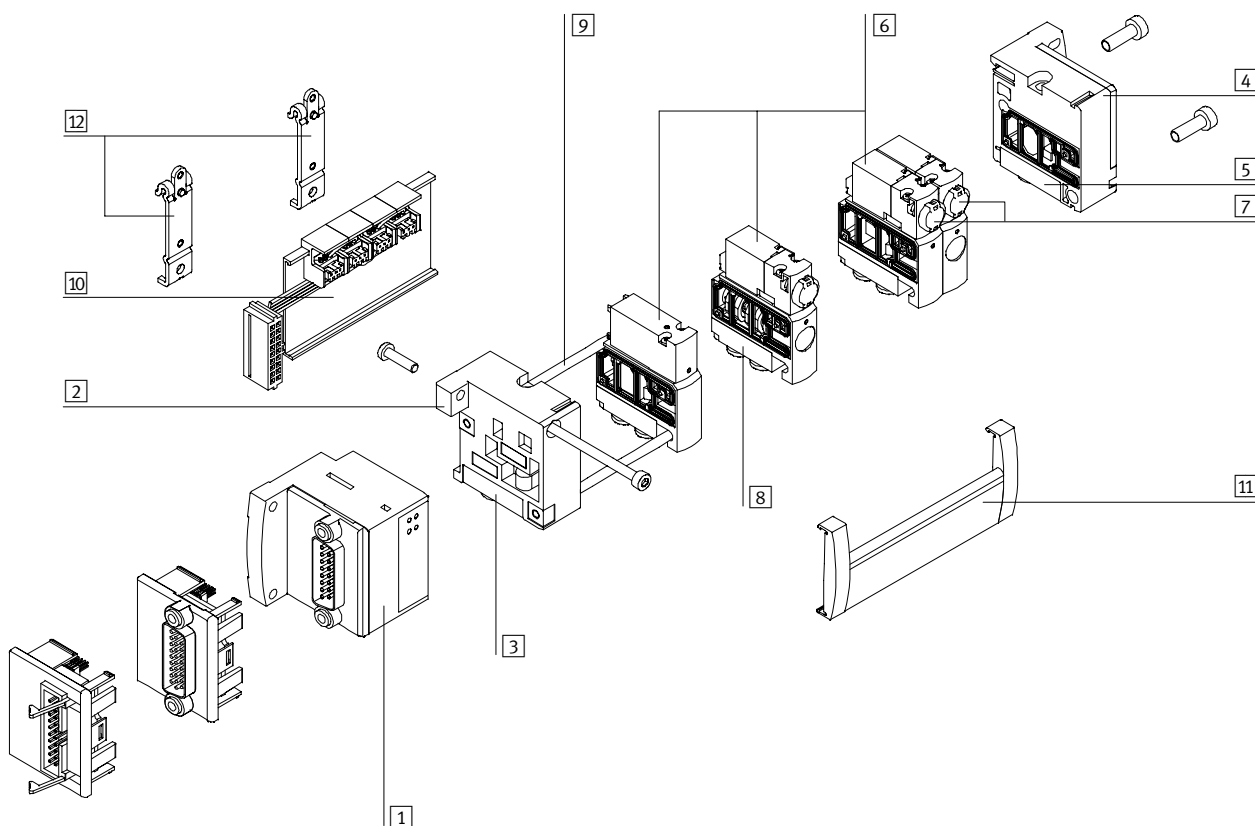
Ventilový terminál s elektrickým multipólovým pripojením

- multipólové pripojenie Sub-D, 15 a 26 pólov, kód: MS, MH alebo
- multipólové pripojenie s lištou konektora pre plochý kábel s 20 pólmi kód: MF

Ventily a koncové dosky sú základné pneumatické prvky ventilového terminálu. Ventilové terminály sú prepojené s koncovými doskami pomocou svorníkov.

Ventilové terminály s elektrickým multipólovým pripojením môžu byť osadené 4 až max. 16 ventilovými pozíciami. Jednu ventilovú pozíciu je možné osadiť ventilom alebo rezervnou doskou.

Elektrické pripojenie sa nachádza na ľavej strane a umožňuje mimoriadne plochú montáž.



- | | | | |
|--|---|---|---|
| <p>1 elektrická jednotka pre Sub-D alebo pripojenie plochého kábla a pre indikáciu stavu zapojenia pomocou LED diódy</p> <p>2 ľavá koncová doska pre napájanie tlaku 1 prípadne 12/14</p> <p>3 pracovné pripojenia (2, 4) na ventile</p> | <p>4 pravá koncová doska pre zvedený odvod vzduchu alebo tlmič hluku (3/5 prípadne 82/84)</p> <p>5 pripojovacia doska pre zvedený odvod vzduchu (závitová rýchlospojka alebo závit)</p> <p>6 ventil</p> | <p>7 kryt pomocného ručného ovládania (voliteľný)</p> <p>8 pripojovacia doska pre pracovné pripojenia (závitová rýchlospojka spoj alebo závit)</p> <p>9 svorník</p> | <p>10 elektrické zret'azenie ventilov</p> <p>11 držiak štítka</p> <p>12 upevnenie na montážnu lištu</p> |
|--|---|---|---|

Ventilové terminály typ 80 CPV-SC, Smart Cubic

prehľad príslušenstva

FESTO

Ventilový terminál s priamym pripojením Fieldbus Direct

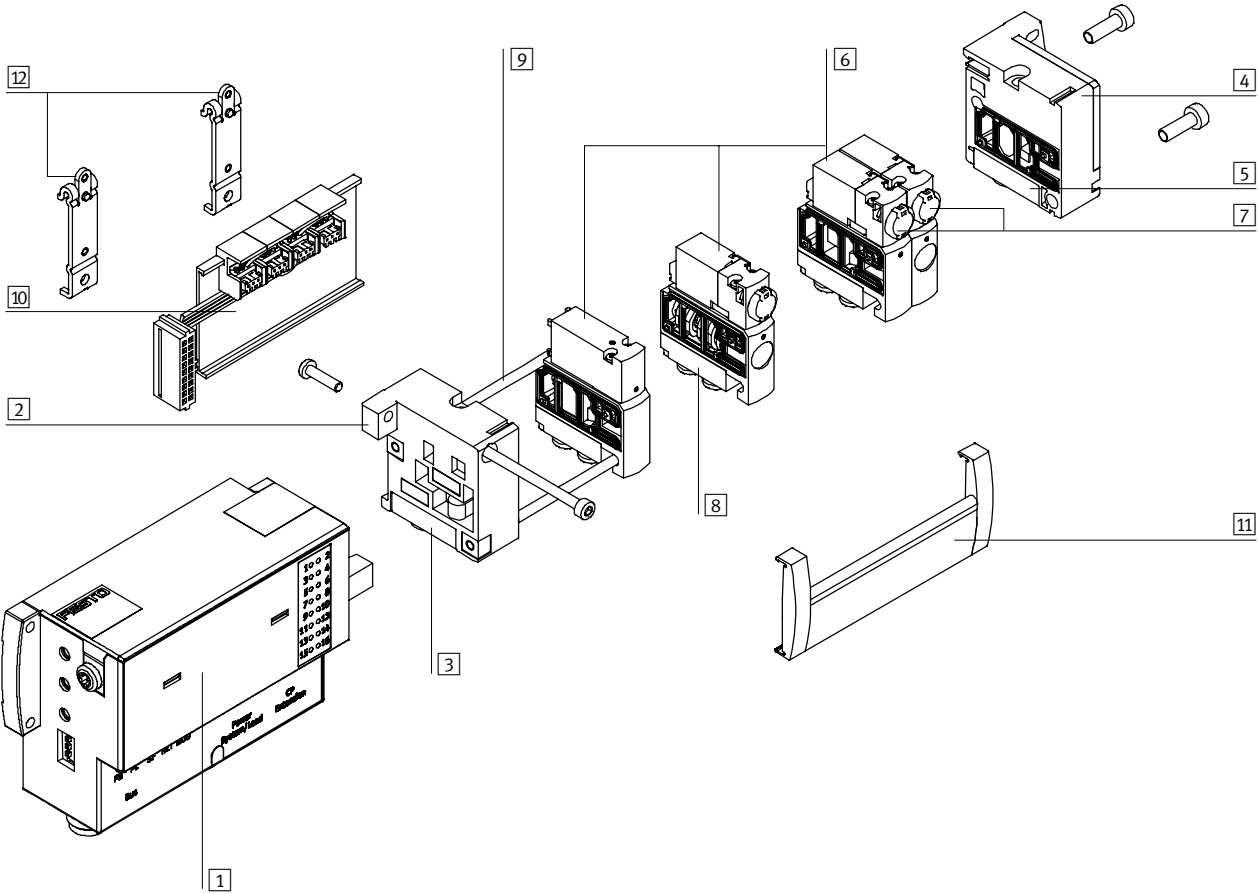
- pripojenie zbernice DeviceNet, M12, kód A kód: DN

Ventily a koncové dosky sú základné pneumatické prvky ventilového terminálu.

Ventilové terminály sú prepojené s koncovými doskami pomocou svorníkov.

Ventilové terminály s pripojením prevádzkovej zbernice Fieldbus Direct DeviceNet môžu byť osadené 4 až max. 16 ventilovými pozíciami. Jednu ventilovú pozíciu je možné osadiť ventilom alebo rezervnou doskou.

Elektrické pripojenie je umiestnené tak, aby sa smer zhodoval so smerom prepojenia hadíc.



- | | | | |
|---|--|--|------------------------------------|
| 1 Fieldbus Direct | 4 pravá koncová doska pre zvedený odvod vzduchu alebo tlmič hluku (3/5 prípadne 82/84) | 7 kryt pomocného ručného ovládania (voliteľný) | 10 elektrické zret'azenie ventilov |
| 2 ľavá koncová doska pre napájanie tlaku 1 prípadne 12/14 | 5 pripojovacia doska pre zvedený odvod vzduchu (závitová rýchlospojka alebo závit) | 8 pripojovacia doska pre pracovné pripojenia (závitová rýchlospojka alebo závit) | 11 držiak štítka |
| 3 pracovné pripojenia (2, 4) na ventile | 6 ventil | 9 svorník | 12 upevnenie na montážnu lištu |

Ventilové terminály typ 80 CPV-SC, Smart Cubic



hlavné údaje – pneumatika

Ventily

Ventily CPVSC sú úplne integrované v doske, to znamená, že okrem funkcie ventilu obsahujú aj všetky kanály pre napájanie, odvodu vzduchu a pre

pracovné pripojenia. Napájacie kanály sú ústredným komponentom ventilových dosiek a umožňujú priamy príchod vzduchu. Týmto spôsobom sa

dosahujú maximálne prietoky. Všetky ventily sú vybavené pneumatickým nepriamym riadením pre zvýšenie výkonu. Funkcia ventilu je založená

na systéme piestových posúvačov s patentovaným princípom tesnenia, ktorý zaručuje širokú škálu využitia a dlhú životnosť.

funkcie ventilov	kód	schematická značka	veľkosť 10	popis
	M		■	5/2-cestný ventil, monostabilný návrat do základnej polohy vzduchovou pružinou
	N		■	3/2-cestný ventil, monostabilný kľudová poloha otvorená návrat do základnej polohy vzduchovou pružinou
	K		■	3/2-cestný ventil, monostabilný kľudová poloha zatvorená návrat do základnej polohy vzduchovou pružinou
	D		■	2/2-cestný ventil, monostabilný kľudová poloha zatvorená návrat do základnej polohy vzduchovou pružinou
	J		■	5/2-impulzný cestný ventil Tento ventil sa skladá z dvoch ventilových telies a obsadí teda dve ventilové pozície. Nepriame riadenie s cievkou 12 sa nachádza vľavo a je označené „12“. Ak sú riadené obidve cievky, dominuje pri spínaní signál na pripojení „14“.

Ventilové terminály typ 80 CPV-SC, Smart Cubic

hlavné údaje – pneumatika



Ventily				
funkcie ventilov	kód	schematická značka	veľkosť 10	popis
pneumatická napájacia doska s oddelením kanálov				
	T		■	kanál pre stlačený vzduch (1) zatvorený pre oddelenie tlakových zón so spoločným odvodušňovaním (pokyny pre aplikáciu tlakových zón → 4 / 3.1-14) pneumatické pripojenie: QS-4, M5
	S		■	kanál pre stlačený vzduch (1) a kanál pre odvod vzduchu (3/5) zatvorené pre oddelenie tlakových zón s oddeleným odvodušňovaním (pokyny pre aplikáciu tlakových zón → 4 / 3.1-14) pneumatické pripojenie: QS-4, M5
pneumatická napájacia doska bez oddelenia kanálov				
	U		■	prídavné napájanie stlačeného vzduchu (1) a prídavné odvodušňovanie (3/5) pneumatické pripojenie: QS-4, M5
rezervná doska				
	L		■	doska bez funkcie ventilu pre rezervovanie ventilovej pozície bez pneumatického pripojenia

Pri konfigurácii napájania tlaku kód S alebo T (odvodušňovanie cez ploché tlmieč hluku) je pri doskách s napájaním priložený nástrčný tlmieč hluku UC-QS-4H.

Ventilové terminály typ 80 CPV-SC, Smart Cubic

hlavné údaje – pneumatika

Konštrukcia

Výmena ventilu

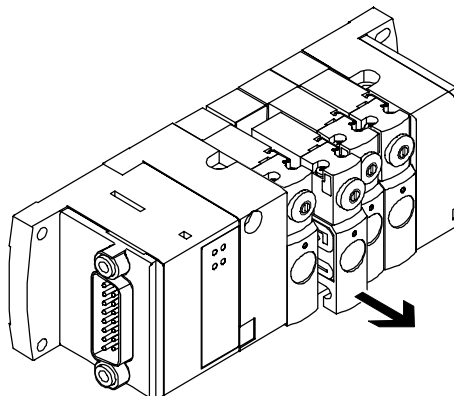
Ventily je možné rýchlo a jednoducho vymeniť nenáročnou manipuláciou. Oddeľovacie tesnenia medzi ventilmi majú kovovú kostru a sú poistené proti strate.

Materiály

Telesá ventilov a závitov v pripojovacích doskách sú kovové, ostatné časti telesa sú z robustných plastových materiálov.

Rozšírenie

Ventily sa dodávajú ako príslušenstvo a zahŕňajú úplne zostavené pripojovacie dosky s pripojeniami QS alebo závitovými pripojeniami. Ventilový terminál je možné potom rozšíriť rezervnými pozíciami o ďalšie funkcie. Na prednej strane ventilu je uvedený kód ventilu a na zadnej strane typ výrobku pre účely objednávok.



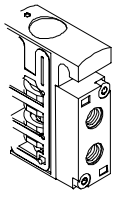
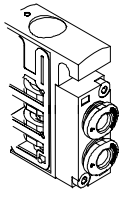
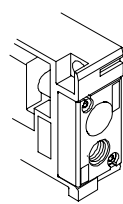
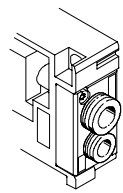
-  - upozornenie

Ventil s pracovnou pripojovacou doskou je jednotka, pri ktorej spoločnosť Festo kontroluje tesnosť.

Ventilové terminály typ 80 CPV-SC, Smart Cubic

hlavné údaje – pneumatika

FESTO

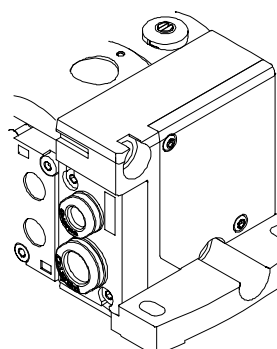
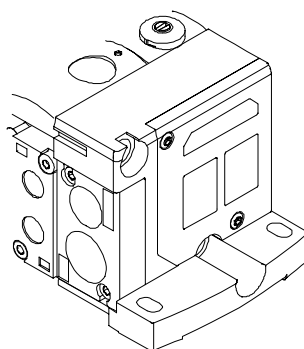
Pneumatické pracovné pripojenia		
	kód	popis
pracovné pripojenie		
	B	závitové pripojenie M5
	E	nástrčné pripojenie QS-3
	F	nástrčné pripojenie QS-4
pripojenie napájania		
	C	závitové pripojenie ■ M7 ■ M5 a M7
	G	nástrčné pripojenie ■ QS-6 ■ QS-4 a QS-6

Pneumatické pracovné pripojenia napájanie a odvzdušňovanie

Podstatným parametrom ventilového terminálu CPVSC sú obidve koncové dosky.

Ľavá koncová doska slúži pre napájanie tlaku, pravá pre odvzdušnenie ventilového terminálu.

Odvod vzduchu sa vykonáva voľiteľne integrovaným plochým tlmíčom hluku alebo nástrčným prípadne závitovým pripojením.

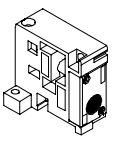
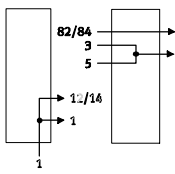
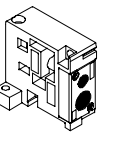
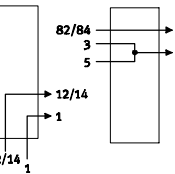
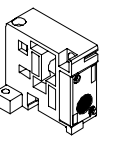
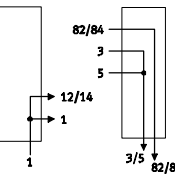
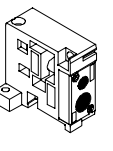
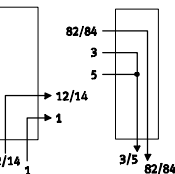


odvzdušnenie kanála 3/5 a 82/84 cez plochý tlmíč hluku zvedený odvod vzduchu z kanála 3/5 prípadne 82/84 výmenný diel (vločka) pre plochý tlmíč hluku typ CPVSC1-UA

Ventilové terminály typ 80 CPV-SC, Smart Cubic

hlavné údaje – pneumatika

FESTO

Pneumatické napájanie		kód	popis
kombinácia koncových dosiek			
		S	externý prívod riadiaceho vzduchu, plochý tlmič hluku pre prevádzkový tlak v rozsahu 3 ... 7 bar
		T	interný prívod riadiaceho vzduchu, plochý tlmič hluku pre prevádzkový tlak v rozsahu -0,9 ... +7 bar
		V	interný prívod riadiaceho vzduchu, zvedený odvod vzduchu pre prevádzkový tlak v rozsahu 3 ... 7 bar
		X	externý prívod riadiaceho vzduchu, zvedený odvod vzduchu pre prevádzkový tlak v rozsahu -0,9 ... +7 bar

1) 8 bar na požiadanie

Prívod riadiaceho vzduchu

Podľa namontovanej koncovej dosky je ventilový terminál CPVSC určený pre interný prípadne externý prívod riadiaceho vzduchu.

Interný prívod riadiaceho vzduchu

Ak je hodnota napájacieho tlaku ventilového terminálu CPVSC medzi 3 a 7¹⁾ bar, potom môže byť prevádzkovaný interným rozvetveným prívodom riadiaceho vzduchu. V tomto prípade je riadiaci vzduch v ľavej koncovej doske rozvetvený z pripojenia 1.

Externý prívod riadiaceho vzduchu

Ak je hodnota napájacieho tlaku ventilového terminálu CPVSC v rozsahu od -0,9 až 3 bar, potom musí byť prevádzkovaný pomocným riadiacim vzduchom. V tomto prípade je riadiaci vzduch privádzaný externe cez pripojenie 12/14.

Ventilové terminály typ 80 CPV-SC, Smart Cubic

hlavné údaje – pneumatika




Pokyny pre aplikáciu tlakových zón

Ventilový terminál CPVSC je možné prevádzkovať viacerými tlakovými zónami. Pre viac ako dve tlakové zóny je pre každú ďalšiu tlakovú zónu potrebné zaistiť prívod vzduchu s oddelením kanálov. Tým sa vždy obsadí jedna ventilová pozícia. Oddelovacou doskou T sa oddelí

prívod tlaku pre skupinu ventilov, ktorá sa nachádza vľavo, od prívodu tlaku pre skupinu ventilov, ktorá sa nachádza vpravo. Pravá tlaková zóna bude napájaná na pripojení 4 napájacej dosky. Pripojenie 2 umožňuje dodatočné odvzdušnenie ľavej

tlakovej zóny. Všetky odvzdušňovacie kanály ventilov sú vzájomne prepojené a odvod vzduchu je vykonávaný cez pravú koncovú dosku. Oddelovacou doskou S sa okrem napájacieho kanála 1 oddelia aj obidva odvzdušňovacie kanály 3 a 5.

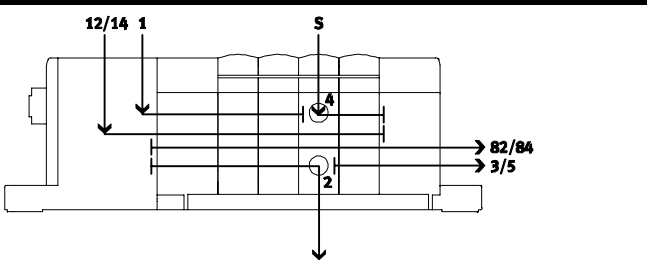
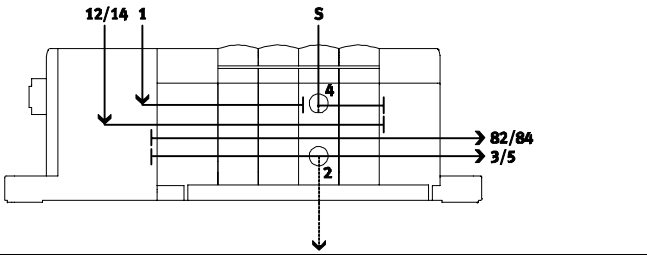
-  - upozornenie

Väčšie alebo súčasne prevádzkované valce vytvárajú v odvzdušňovacom kanáli ventilového terminálu spätný náporový tlak, ktorého hodnota závisí od odvzdušňovacieho výkonu tlmiča hluku. Aby sa zabránilo vzájomnému pôsobeniu s vedľajšími ventilmi, je

možné oddeliť ventily oddelením kanálov pomocou dosky S. Odvzdušnenie tlakovej zóny, ktorá sa nachádza vľavo od oddelovacej dosky S, sa vykonáva cez spolu dodávaný nástrčný tlmič hluku. V prípade viac ako dvoch ventiloch v takejto tlakovej

zóne môže vzniknúť potreba ďalšieho napájania s prídavným odvzdušňovaním. Je teda výhodné zvýšiť schopnosť odvzdušňovania tlakovej zóny, ktorá je odvzdušňovaná cez pravú koncovú dosku.

Pneumatická napájacia doska

	kód	popis
	S	kanál 1/3/5 zatvorený
	T	kanál 1 zatvorený

Ventilové terminály typ 80 CPV-SC, Smart Cubic

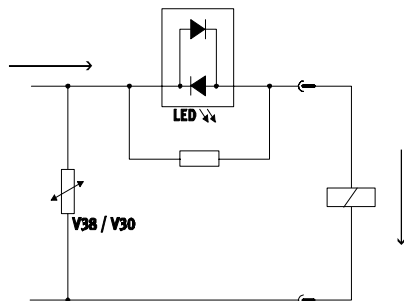
hlavné údaje – elektrika

FESTO

Ventilové terminály optimalizované pre aplikáciu Smart Cubic

3.1

Elektrický príkon s obmedzovaním prúdu



Každá elektromagnetická cievka ventilu je zabezpečená ochranným obvodom proti napät'ovým špičkám a proti prepólovaniu.

Elektrické multipólové pripojenie

Pre ventilový terminál CPVSC sú k dispozícii dva druhy multipólového pripojenia:

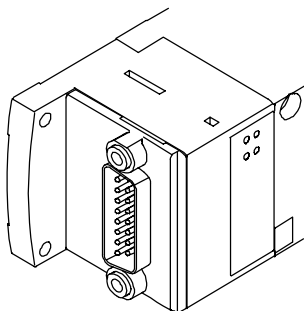
- multipólové pripojenie Sub-D (15 a 26 pólov) alebo
- multipólové pripojenie lištou konektora pre plochý kábel (20 pólov)

Terminál CPVSC sa pripája multipólovým konektorom Sub-D prípadne plochým káblom. Každému pinu multipólového konektora je priradená max. jedna ventilová pozícia a tým jedna cievka prípadne adresa.

Impulzné ventily „J“ obsahujú dve ventilové pozície. Ľavá ventilová pozícia s nepriamym riadením 12 je riadená adresou s nižšou hodnotou.

Elektrické multipólové pripojenie – Sub-D

kód MS, MH



Pri tomto elektrickom pripojení sú všetky ventily riadené centrálnie cez pripojovací konektor s 15 a 26 pólmi. Elektrické pripojenie sa nachádza na ľavej strane.

Údaje pre objednávku – pripojovací kábel Sub-D

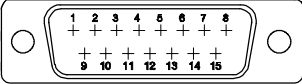
	kód	popis	dĺžka	typ	č. dielu
	CP	15 pólov pre 12 cievok (kód MS)	dĺžka 2,5 m	KMP6-15P-12-2,5	527 543
	CQ	materiál: PVC	dĺžka 5 m	KMP6-15P-12-5	527 544
	CR	vhodné pre energ. reťaz	dĺžka 10 m	KMP6-15P-12-10	527 545
	CP	26 pólov pre 16 cievok (kód MH)	dĺžka 2,5 m	KMP6-26P-16-2,5	527 546
	CQ	materiál: PVC	dĺžka 5 m	KMP6-26P-16-5	527 547
	CR	vhodné pre energ. reťaz	dĺžka 10 m	KMP6-26P-16-10	527 548

Ventilové terminály typ 80 CPV-SC, Smart Cubic


hlavné údaje – električka

FESTO

3.1

Rozmiestnenie pinov Sub-D, 15 pólov, (kód MS)				
KMP6-15P-12-...	popis	pin	farba vodiča	obsadenie
	ventilový terminál CPVSC s až 12 ventilovými pozíciami a multipólovým káblom s konektorom Sub-D s 15 pólmi	1	biela	cievka 0
		2	hnedá	cievka 1
		3	zelená	cievka 2
		4	žltá	cievka 3
		5	šedá	cievka 4
		6	ružová	cievka 5
		7	modrá	cievka 6
		8	červená	cievka 7
		9	čierna	cievka 8
		10	fialová	cievka 9
		11	šedá-ružová	cievka 10
		12	červená-modrá	cievka 11
		13	biela-zelená	nezapojené
		14	hnedá-zelená	0 V ¹⁾
		15	biela-žltá	0 V ¹⁾

- 1) pin 14 až pin 15 sú vo ventilovom termináli premostené
 0 V pri riadiacich signáloch s kladným napájaním; pri riadiacich signáloch so záporným napájaním prípojte 24 V

Rozmiestnenie pinov Sub-D, 26 pólov, (kód MH)					
KMP6-26P-16-...	popis	pin	farba vodiča	obsadenie	
	ventilový terminál CPVSC so 16 ventilovými pozíciami a multipólovým káblom s konektorom Sub-D s 26 pólmi	1	biela	cievka 0	
		2	hnedá	cievka 1	
		3	zelená	cievka 2	
		4	žltá	cievka 3	
		5	šedá	cievka 4	
		6	ružová	cievka 5	
		7	modrá	cievka 6	
		8	červená	cievka 7	
		9	čierna	cievka 8	
		10	fialová	cievka 9	
		11	šedá-ružová	cievka 10	
		12	červená-modrá	cievka 11	
		13	biela-zelená	cievka 12	
		14	hnedá-zelená	cievka 13	
		15	biela-žltá	cievka 14	
		16		cievka 15	
		17		cievka 16	
		18		nezapojené	
		19		nezapojené	
		20		0 V ¹⁾	
		21		0 V ¹⁾	
		22		0 V ¹⁾	
		23		biela-šedá	0 V ¹⁾
		24		šedá-hnedá	0 V ¹⁾
		25		biela-ružová	0 V ¹⁾
		26		ružová-hnedá	0 V ¹⁾

- 1) pin 17 až pin 22 sú vo ventilovom termináli premostené
 0 V pri riadiacich signáloch s kladným napájaním; pri riadiacich signáloch so záporným napájaním prípojte 24 V

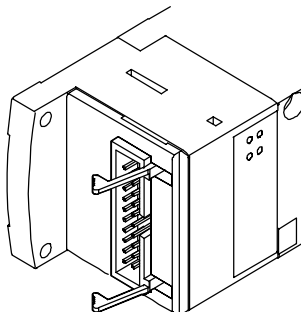
Ventilové terminály typ 80 CPV-SC, Smart Cubic

hlavné údaje – elektrika

FESTO

Elektrické multipólové pripojenie – lišta konektora pre plochý kábel

kód MF



Pri tomto elektrickom pripojení sú všetky ventily riadené centrálnou cez pripojovací konektor s 20 pólmi. Elektrické pripojenie sa nachádza na ľavej strane.

Rozmiestnenie pinov – lišta konektora pre plochý kábel (kód MF)

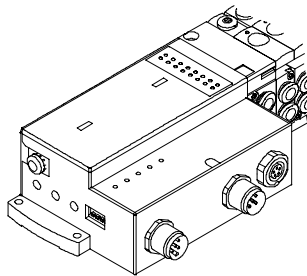
	pin	obsadenie
	1	cievka 0
	2	cievka 1
	3	cievka 2
	4	cievka 3
	5	cievka 4
	6	cievka 5
	7	cievka 6
	8	cievka 7
	9	cievka 8
	10	cievka 9
	11	cievka 10
	12	cievka 11
	13	cievka 12
	14	cievka 13
	15	cievka 14
	16	cievka 15
	17	0 V ¹⁾
	18	0 V ¹⁾
	19	0 V ¹⁾
	20	0 V ¹⁾

1) pin 17 až pin 20 sú vo ventilovom termináli premostené

Ventilové terminály typ 80 CPV-SC, Smart Cubic

hlavné údaje – elektrika

Fieldbus Direct



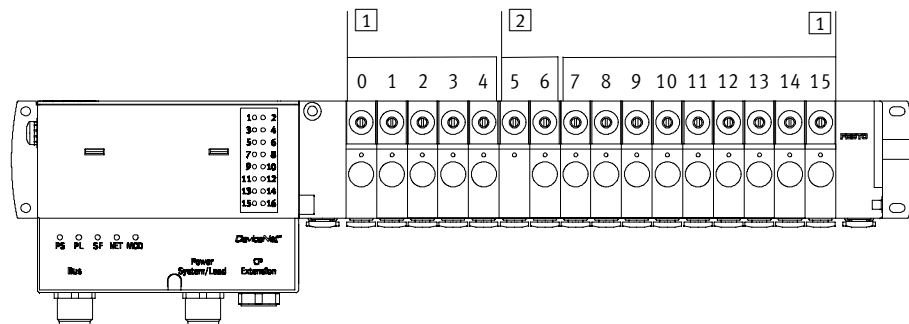
Fieldbus Direct je systém pre kompaktné pripojenie ventilového terminálu rôznych veľkostí na rôzne štandardy prevádzkovej zbernice.

Voliteľné rozšírenie reťazca CP umožňuje využiť funkcie a komponenty inštalačného systému CP.

Vstupno/výstupné moduly a káble pre rozšírenie reťazca CP sa objednávajú objednávacím kódom inštalačného systému CP.

- ➔ Info 221 Inštalačný systém CP
- ➔ 4 / 4.6-2

Zadanie adres – elektromagnetické cievky



Príklad:

Ventilový terminál, pri ktorom sú ventilové pozície 5 a 6 pripravené pre 2 magnety.

- 1 monostabilné ventily obsahujú jednu ventilovú pozíciu
- 2 impulzné ventily obsahujú dve ventilové pozície

Adresy ventilových pozícií na CPV-SC-DN sa zadávajú zľava doprava. Každá ventilová pozícia obsadí jednu adresu, nezávisle od toho, či je ventil namontovaný alebo nie.

Impulzné ventily „J“ obsahujú dve ventilové pozície. Ľavá ventilová pozícia s nepriamym riadením 12 je riadená adresou s nižšou hodnotou.

Ventilové terminály typ 80 CPV-SC, Smart Cubic

hlavné údaje – obsluha a indikácia

FESTO

Obsluha a indikácia

Pre indikáciu stavu zopnutia je každej cievke ventilu priradená jedna LED dióda na riadiacej jednotke. Pre popis ventilov je možné na každý ventil upevniť popisovací štítok (typ MH-BZ-80x).

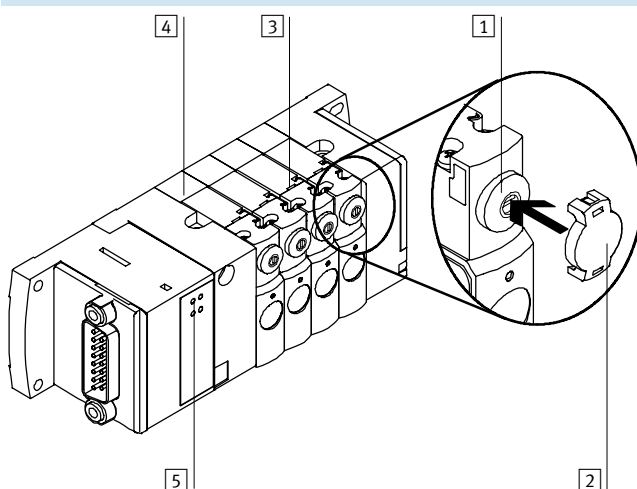
Pomocné ručné ovládanie (PRO) umožňuje zapnutie ventilu aj bez napájania elektrickou energiou. Stlačením pomocného ručného ovládania sa ventil zapne. Pootočením je možné nastaviť stav zopnutia dodatočne aretovať.

Pomocné ručné ovládanie môže byť vybavené krytom, ktorý zabráni nežiaducej aktivácii. (Kód V).

 upozornenie

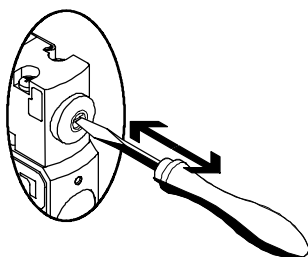
Ručne ovládaný ventil (pomocné ručné ovládanie) nie je možné elektricky vrátiť do východiskovej polohy. A naopak nie je možné elektricky ovládaný ventil vrátiť do východiskovej polohy mechanickým pomocným ručným ovládaním.

Pomocné ručné ovládanie (PRO)



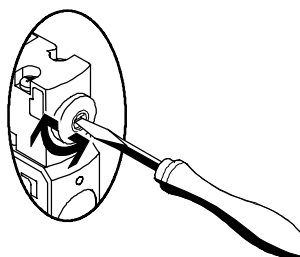
- 1 pomocné ručné ovládanie (tlačidlové a otočné s aretáciou pomocou skrutkovača)
- 2 kryt pre pomocné ručné ovládanie (kód V alebo príslušenstvo CPVSC1-HV)
- 3 miesto pre popisovací štítok ventilovej pozície (typ MH-BZ-80x)
- 4 číslovanie ventilových pozícií
- 5 LED dióda pre indikáciu stavu signálu každej ventilovej pozície

PRO s automatickým spätným nastavením (tlačidlovým)



PRO sa ovláda stlačením pomocou ceruzky alebo skrutkovača a vracia sa do východiskovej polohy silou pružiny.

PRO s aretáciou



PRO zostáva aktívne tak dlho, kým ho nevrátite do východiskovej polohy skrutkovačom.

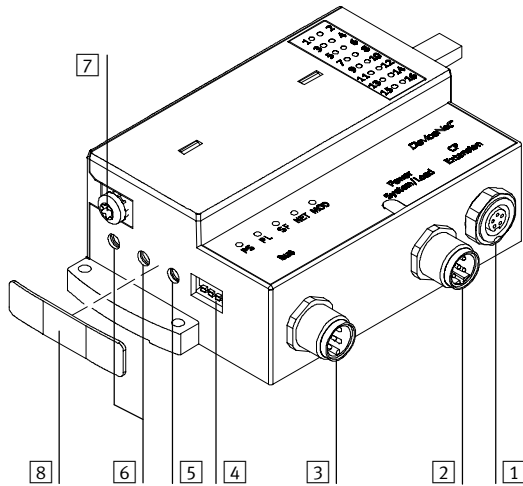
Ventilové terminály typ 80 CPV-SC, Smart Cubic

hlavné údaje – obsluha a indikácia

FESTO

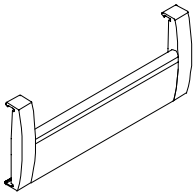
Obsluha a indikácia

Fieldbus Direct



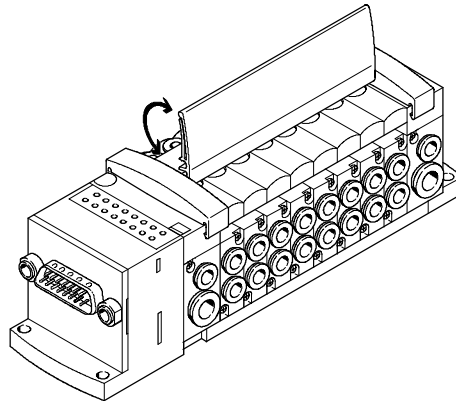
- 1 pripojenie pre rozšírenie CP
- 2 pripojenie pre elektrické napájanie
- 3 pripojenie pre prevádzkovú zbernicu
- 4 prepínač DIL pre rozšírenie CP
- 5 otočný prepínač pre nastavenie prenosovej rýchlosti
- 6 otočný prepínač pre nastavenie adresy
- 7 pripojenie uzemnenia
- 8 kryt (pre IP40)

Držiak štítka



Priehľadný držiak štítkov ponúka dostatok miesta pre individuálne vypracované nápisy na papieri alebo na fólii.

Šablóny pre popisy:
[www.festo.sk/Services & Support/
Download Area/software](http://www.festo.sk/Services%20&%20Support/Download%20Area/software) pod položkou „Template for label holder“



Ventilové terminály typ 80 CPV-SC, Smart Cubic

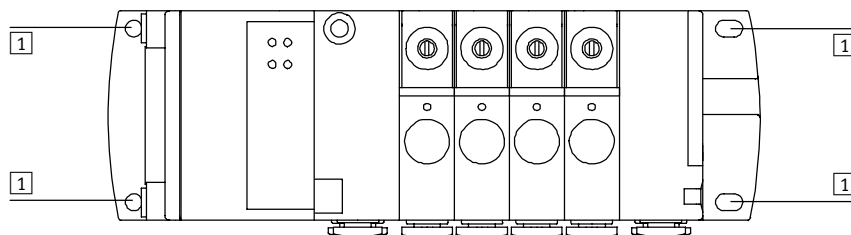
hlavné údaje – druhy upevnení

Upevnenie – ventilový terminál

Robustná montáž terminálu:

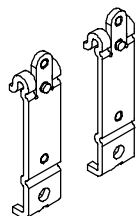
- štyrmi priebežnými otvormi pre montáž na stenu
- montáž na lištu

montáž na stenu

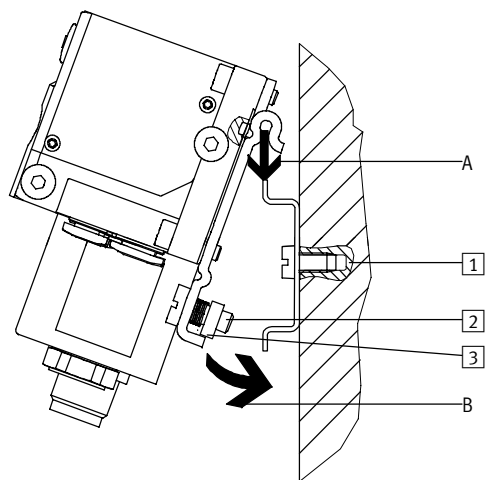


1 montážne otvory pre skrutky M3

montáž na lištu



Upevnenie CPVSC1-HS35 umožňuje namontovať terminál na montážnu lištu podľa EN 60715.




Ventilový terminál CPVSC sa zavesí na montážnu lištu (pozri šípka A). Potom sa ventilový terminál CPVSC na montážnej lište pootočí a upevní sa upínacím dielom (pozri šípka B).


- 1 otvory pre montáž na stenu
- 2 samorezná skrutka M4x10 upínacej jednotky pre montážnu lištu
- 3 upínací diel upínacej jednotky pre montážnu lištu


Ventilové terminály typ 80 CPV-SC, Smart Cubic


technické údaje

FESTO

-  - prietok
170 l/min

-  - servis opráv

-  - šírka ventilov
10 mm

-  - napätie
24 V DC



Všeobecné technické údaje					
ventil	5/2-cestný ventil		3/2-cestný ventil		2/2-cestný ventil
	monostabilný	impulzný ventil	základná poloha otvorená	základná poloha zatvorená	základná poloha zatvorená
objednávací kód funkcie ventilu	M	J	N	K	D
konštrukcia	elektromagneticky ovládaný piestový posúvač				
konštrukčná šírka [mm]	10		10		10
menovitá svetlosť [mm]	2,5		2,5		2,5
menovitý prietok [l/min]	170		170		150
mazanie	na celú dobu životnosti				
spôsob upevnenia	montáž na stenu				
montážna poloha	ľubovoľná				
pomocné ručné ovládanie	tlačidlové/s aretáciou/zakrytované				
pneumatické pripojenia					
napájanie	1	M7, QS-6			
pripojenie odvodu vzduchu	3/5	M7, QS-6 alebo integrovaný plochý tlmič hluku			
pracovné pripojenia	2/4	závisia od vybraného druhu pripojenia ■ M5 ■ QS-3 ■ QS-4			
pripojenie riadiaceho vzduchu	12/14	M5, QS-4			
pripojenie pre odvod riadiaceho vzduchu	82/84	M5, QS-4 alebo integrovaný plochý tlmič hluku			

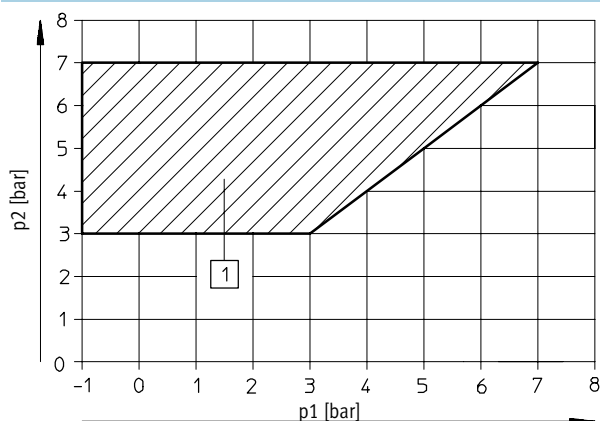
Ventilové terminály typ 80 CPV-SC, Smart Cubic

technické údaje

FESTO

Prevádzkový tlak [bar]					
objednávací kód funkcie ventilu	M	J	N	K	D
bez napájania riadiaceho vzduchu	3 ... 7				
s napájaním riadiaceho vzduchu	-0,9 ... +7				
riadiaci tlak	3 ... 7				

Riadiaci tlak p2 v závislosti od pracovného tlaku p1



1 pracovný rozsah pre ventily s externým pomocným riadiacim vzduchom

Spínacie časy ventilov [ms]						
objednávací kód funkcie ventilu	M	J	N	K	D	
časy spínania	zapnutie	10	10	10	10	10
	vypnutie	10	-	10	10	10
	prepnutie	-	6	-	-	-

Prevádzkové podmienky a podmienky okolia					
objednávací kód funkcie ventilu	M	J	N	K	D
prevádzkové médium	filtrovaný stlačený vzduch, mazaný alebo nemazaný, prípustné inertné plyny → 4 / 3.1-25				
jemnosť filtra [µm]	40 (stredná šírka pórov)				
kritérium LABS	bez zložiek LABS				
označenie CE	áno, pri riadiacej jednotke podľa EMV				
teplota okolia [°C]	-5 ... +40				
teplota média [°C]	0 ... +40				
skladovacia teplota [°C]	-20 ... +40				
odolnosť proti korózii KBK ¹⁾	1				

1) Trieda odolnosti proti korózii 1 podľa normy Festo 940 070

Konstruktívne diely s nízkymi nárokmi na odolnosť proti korózii. Ochrana pri preprave a skladovaní. Diely bez požiadaviek na vzhľad povrchu, určené napr. do neviditeľných vnútorných priestorov alebo zadné kryty.

Ventilové terminály typ 80 CPV-SC, Smart Cubic

technické údaje

FESTO

Elektrické údaje		M	J	N	K	D
objednávaci kód funkcie ventilu						
elektromagnetická znášateľnosť ventilového terminálu CPVSC s pripojením Sub-D alebo plochým káblom		vyžarovanie rušenia podľa EN 50 081-2, priemysel				
		odolnosť proti rušeniu ¹⁾ podľa EN 61 000-6-2, priemysel				
ochrana proti úrazu elektrickým prúdom (ochrana proti priamemu a nepriamemu dotyku podľa EN 60204-1/IEC 204)		siet'ovým prvkom PELV				
menovité prevádzkové napätie [V]		24 DC				
rozsah prevádzkového napätia [V]		20,4 ... 26,4 DC				
elektrický príkon [W]		1,0				
doba spínania ED		100% pri teplote okolia 40 °C				
spôsob ochrany podľa EN 60 529		IP 40 (v namontovanom stave a s aretovaným konektorom)				
relatívna vlhkosť vzduchu		90% pri 40 °C, nekondenzujúci				
odolnosť proti rozkmitaniu		podľa DIN/IEC 68/EN 60 068, časť 2-6				
odolnosť proti trvalým nárazom		podľa DIN/IEC 68/EN 60 068, časť 2-27				

1) maximálna dĺžka vedenia signálu je 10 m

Materiály		M	J	N	K	D
objednávaci kód funkcie ventilu						
elektrické rozhranie		polymér				
koncová doska, elektrická pripojovacia doska		polymér				
tesnenia		elastomér				
ventilová doska		hliníkový tlakový odliatok				
dosky s pracovnými pripojeniami		polyamid				

Hmotnosť výrobku [g]		M	J	N	K	D
objednávaci kód funkcie ventilu						
ventil 5/2, 3/2		30,5				
5/2-impulzný ventil		56,5				
rezervná pozícia		22,5				
pravá koncová doska		42,5				
ľavá koncová doska		28				
napájacie teleso		43				
svorník pre 16 pozícií		29,6				
elektrické zret'azenie pre 16 pozícií		64				

Ventilové terminály typ 80 CPV-SC, Smart Cubic

technické údaje

FESTO

Prevádzkové médium

Podľa možnosti prevádzkujte vaše zariadenie nemazaným stlačeným vzduchom. Ventily a valce Festo sú konštruované tak, aby pri správnej prevádzke v zmysle prevádzkových odporúčaní nepotrebovali žiadne dodatočné mazanie a predsa aby napriek tomu dosahovali vysokú životnosť.

Stlačený vzduch pripravovaný kompresorom musí zodpovedať kvalite nemazaného stlačeného vzduchu.

Podľa možnosti neprevádzkujte mazaným stlačeným vzduchom celé zariadenie. Ak je to možné, inštalujte maznicu vždy len priamo pred príslušným valcom.

Nesprávny prídavný olej a príliš vysoký objem oleja v stlačenom vzduchu skracujú životnosť ventilových terminálov.

Používajte špeciálny olej Festo OFSW-32 alebo alternatívy uvedené vo Festo katalógu (zodpovedajúce DIN 51 524-HLP32, základná viskozita 32 CST pri 40 °C).

Biologické oleje

Pri použití biologických olejov (oleje na báze syntetických alebo prírodných esterov, napr. metylester repkového oleja) nesmie zvyškový obsah oleja prekročiť max. 0,1 mg/m³ (pozri ISO 8573-1 trieda 2).

Minerálne oleje

Pri použití minerálnych olejov (napr. oleje HLP podľa DIN 51 524 časť 1 až 3) alebo zodpovedajúcich olejov na báze polyalfaolefinu (PAO) nesmie zvyškový obsah oleja prekročiť max. 5 mg/m³ (pozri ISO 8573-1 trieda 4). Vyšší podiel zvyškového oleja nie je v žiadnom prípade prípustný (nezávisle od kompresorového oleja), pretože časom by mohlo dôjsť k úplnému vymytiu základného maziva.

Ventilové terminály typ 80 CPV-SC, Smart Cubic

technické údaje

FESTO

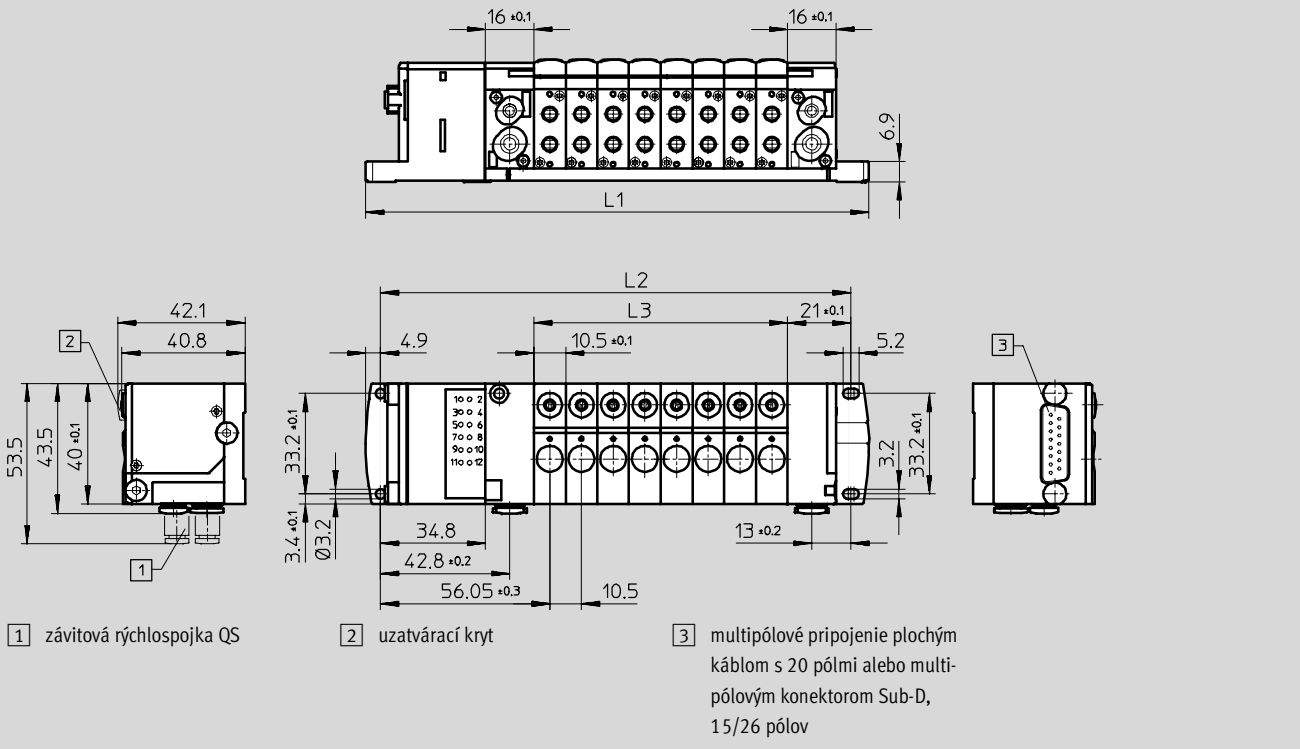
Ventilové terminály optimalizované pre aplikáciu Smart Cubic

3.1

Rozmery

s multipólovým pripojením

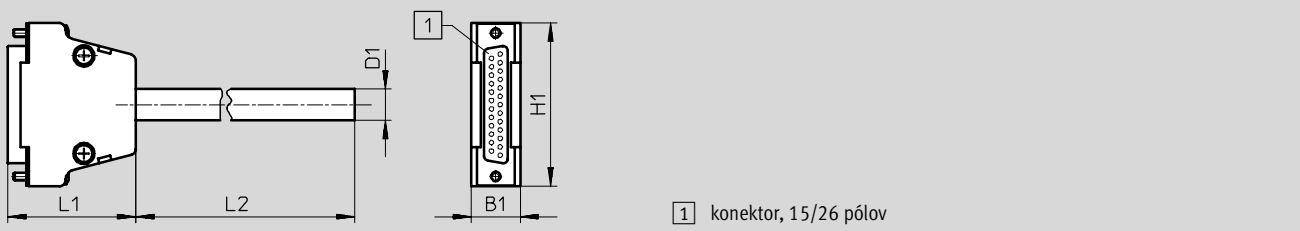
CAD modely na stiahnutie → www.festo.sk/engineering



počet ventilových pozícií	L1	L2	L3
4	125 +0,8/-4	114 +0,5/-0,5	42 +0,4
8	167 +1,2/-1,4	156 +0,9/-0,5	84 +0,8
12	209 +1,6/-1,4	198 +1,3/-0,5	126 +1,2
16	251 +2,0/-1,4	240 +1,7/-0,5	168 +1,6

Rozmery – konektor Sub-D s káblom

CAD modely na stiahnutie → www.festo.sk/engineering



typ	B1	D1	H1	L1	L2	počet pólov
KMP6-15P-12-...	16	8,5	40	34,5	2 500 5 000 10 000	15
KMP6-26P-16-...	16	8,6	40	34,5	2 500 5 000 10 000	26

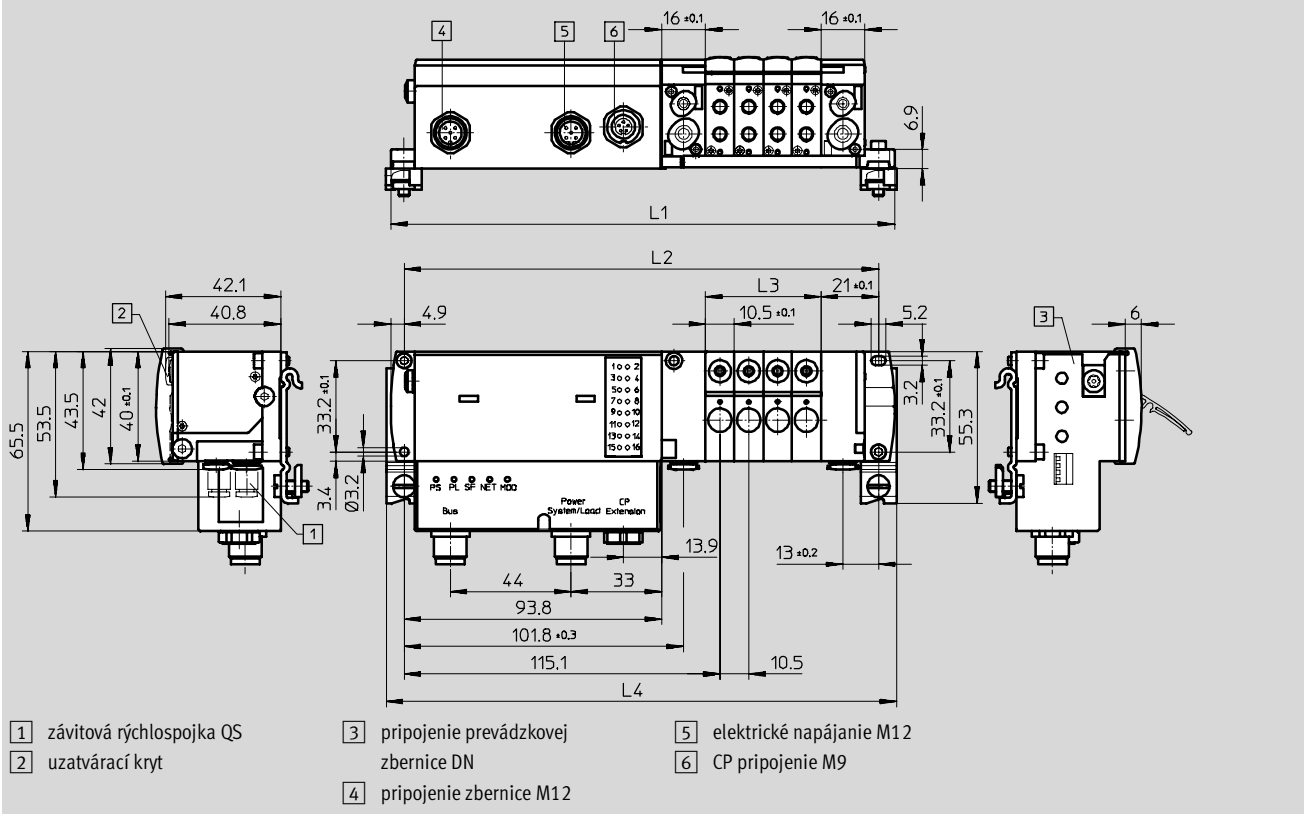
Ventilové terminály typ 80 CPV-SC, Smart Cubic

technické údaje



Rozmery – ventilový terminál
s pripojením prevádzkovej zbernice

CAD modely na stiahnutie → www.festo.sk/engineering



počet ventilových pozícií	L1	L2	L3	L4
4	183,6 +0,8/-1,4	172,8 +0,5/-0,5	42 +0,4	185,4
8	225,8 +1,2/-1,4	214,8 +0,9/-0,5	84 +0,8	227,4
12	267,6 +1,6/-1,4	256,8 +1,3/-0,5	126 +1,2	269,4
16	309,6 +2,0/-1,4	298,8 +1,7/-0,5	168 +1,6	311,4

Ventilové terminály optimalizované pre aplikáciu Smart Cubic

3.1

Ventilové terminály typ 80 CPV-SC, Smart Cubic – multipólové pripojenie

FESTO

údaje pre objednávku – stavebnica výrobkov

Ventilové terminály optimalizované pre aplikáciu Smart Cubic

3.1

M Minimálne údaje →

č. stavebnice	ventilový terminál	veľkosť	elektrické napájanie	elektrické pripojenie	poloha pracovných pripojení	pneumatické pracovné pripojenia	pomocné ručné ovládanie	pneumatické napájanie	pripojenie pneumatického napájania	druh pripojení
525 675	80P	10	1 5	MS MF MH	P	B E F	N V	S T V X	L	C G
príklad objednávky										
525 675	80P	10			P				L	
1	2	3	4	5	6	7	8	9	10	11

Tabuľka pre objednávku

veľkosť	10	podmienky	kód	zadanie kódu
M 1	č. stavebnice	525 675		
2	ventilový terminál	ventilový terminál typ 80, Smart Cubic, CPV-SC	80P	80P
3	veľkosť [mm]	10	-10	-10
4	elektrické napájanie [V]	elektrické napájanie 24 DC elektrické napájanie 12 DC	-1 -5	
5	elektrické pripojenie	pripojenie pre multipólový kábel Sub-D, 15 pólov pripojenie pre plochý kábel, 20 pólov pripojenie pre multipólový kábel Sub-D, 26 pólov	1 MS 2 MF 2 MH	
6	poloha pracovných pripojení	na ventile	-P	-P
7	pneumatické pracovné pripojenia, na každú ventilovú pozíciu	závitové pripojenie M5 nástrčné pripojenia QS-3 nástrčné pripojenia QS-4	2 B 2 E F	
8	pomocné ručné ovládanie	pomocné ručné ovládanie, tlačidlové/s aretáciou pomocné ručné ovládanie, blokované	-N -V	
9	pneumatické napájanie	interný prívod riadiaceho vzduchu, tlmič hluku externý prívod riadiaceho vzduchu, tlmič hluku interný prívod riadiaceho vzduchu, zvedený odvod vzduchu externý prívod riadiaceho vzduchu, zvedený odvod vzduchu	-S -T -V -X	
10	pripojenie pneumatického napájania	prívod vzduchu vľavo	L	L
11	druh pripojení	závitové pripojenie M7 nástrčné pripojenia QS-6	C G	

1 MS Max. 12 ventilových pozícií.

2 MF, MH, B, E, N, K, J, D, L, T, S, U

Nie je možné s elektrickým napájaním 5.

prenosový kód objednávky

525 675	80P	-	10	-			-	P			-					L	
1	2		3		4	5		6	7		8		9	10		11	

Ventilové terminály typ 80 CPV-SC, Smart Cubic – multipólové pripojenie

údaje pre objednávku – stavebnica výrobkov

FESTO

M Minimálne údaje	O Výber (možnosti)	
osadenie ventilových pozícií 0 ... 15 12 ventily: M, N, K, J, D, L, T, S, U pozícia ventilu 0 1 2 3 4 5 6 7 8 9 10 11 12 13 14 15 - _____ +	užívateľská dokumentácia B, D, E, F, I, S, V	príslušenstvo CP, CQ, CR, H, T
12	13	14

Tabuľka pre objednávku				
vel'kosť		podmienky	kód	zadanie kódu
12	osadenie ventilových pozícií 0...15	[3]	-	-
M	ventily	5/2-cestný ventil, monostabilný		M
		3/2-cestný ventil, kľudová poloha otvorená	[2]	N
		3/2-cestný ventil, kľudová poloha zatvorená	[2]	K
		5/2-impulzný cestný ventil	[2] [4]	J
		2/2-cestný ventil, kľudová poloha zatvorená	[2]	D
		rezervná pozícia	[2]	L
		pneumatická napájacia doska, kanál 1 oddelený	[2] [5]	T
		pneumatická napájacia doska, kanály 1/3/5 oddelené	[2] [5]	S
		pneumatická napájacia doska	[2]	U
13	užívateľská dokumentácia	výslovné zrieknutie sa príručky, pokiaľ ju už máte		-B
		príručka, nemčina		-D
		príručka, angličtina		-E
		príručka, francúzština		-F
		príručka, taliančina		-I
		príručka, španielčina		-S
		príručka, švédčina		-V
O	14 príslušenstvo			+
		prípojovací kábel		
		prípojovací kábel		
	upevnenie na montážnu lištu	1		H
	držiak štítka	1		T

[2] MF, MH, B, E, N, K, J, D, L, T, S, U

Nie je možné s elektrickým napájaním 5.

[3] Osadenie ventilových pozícií 0 ... 15

Ventilový terminál musí byť osadený presne 4, 8, 12 alebo 16 ventilovými pozíciami.

Výnimkou je elektrické pripojenie MS: max. 12 ventilových pozícií.

Ventilové pozície sa musia vždy osadzovať zľava a bez vynechania.

[4] J Bistabilný ventil si vyžaduje 2 ventilové pozície.

Nie je možné montovať na poslednú ventilovú pozíciu.

[5] T, S Ľubovoľná montáž, potrebné je však dbať na dostatočné napájanie tlaku a odvodšňovanie (pri viac ako 2 po sebe idúcich ventiloch).

[6] CP, CQ, CR

Nie s elektrickým pripojením MF.

prenosový kód objednávky

0	1	2	3	4	5	6	7	8	9	10	11	12	13	14	15
-														+	
12												13	14		

Ventilové terminály typ 80 CPV-SC, Smart Cubic – Fieldbus Direct



údaje pre objednávku – stavebnica výrobkov

M Minimálne údaje →

č. stavebnice	ventilový terminál	veľkosť	elektrické pripojenie	poloha pracovných pripojení	pneumatické pracovné pripojenia	pomocné ručné ovládanie	pneumatické napájanie	pripojenie pneumatického napájania	druh pripojení
538 510	81P	10	DN	P	B E F	N V	S T V X	L	C G
príklad objednávky									
538 510	81P	- 10	- DN	- P				L	
1	2	3	4	5	6	7	8	9	10

Tabuľka pre objednávku

veľkosť	10	podmienky	kód	zadanie kódu
M 1	č. stavebnice	538 510		
2	ventilový terminál	ventilový terminál typ 80, Smart Cubic, CPV-SC	81P	81P
3	veľkosť [mm]	10	-10	-10
4	elektrické pripojenie	DeviceNet	-DN	-DN
5	poloha pracovných pripojení	na ventile	-P	-P
6	pneumatické pracovné pripojenia, na každú ventilovú pozíciu	závitové pripojenie M5	B	
		nástrčné pripojenia QS-3	E	
		nástrčné pripojenia QS-4	F	
7	pomocné ručné ovládanie	pomocné ručné ovládanie, tlačidlové/s aretáciou	-N	
		pomocné ručné ovládanie, blokované	-V	
8	pneumatické napájanie	interný prívod riadiaceho vzduchu, tlmič hluku	-S	
		externý prívod riadiaceho vzduchu, tlmič hluku	-T	
		interný prívod riadiaceho vzduchu, zvedený odvod vzduchu	-V	
		externý prívod riadiaceho vzduchu, zvedený odvod vzduchu	-X	
9	pripojenie pneumatického napájania	prívod vzduchu vľavo	L	L
10	druh pripojení	závitové pripojenie M7	C	
		nástrčné pripojenia QS-6	G	

prenosový kód objednávky

538 510	81P	- 10	- DN	- P				L	
1	2	3	4	5	6	7	8	9	10

Ventilové terminály typ 80 CPV-SC, Smart Cubic – Fieldbus Direct

údaje pre objednávku – stavebnica výrobkov



M	Minimálne údaje	O	Výber (možnosti)
osadenie ventilových pozícií 0 ... 15 11 ventily: M, N, K, J, D, L, T, S, U pozícia ventilu 0 1 2 3 4 5 6 7 8 9 10 11 12 13 14 15 - M N M K M K J J -		užívateľská dokumentácia D, E, F, I, S, V	príslušenstvo ...D, H, T - D + HT
	11	12	13

Tabuľka pre objednávku				
vel'kosť	10	podmienky	kód	zadanie kódu
↓ M 11	osadenie ventilových pozícií 0...15	[1]	-	-
	ventily	5/2-cestný ventil, monostabilný	M	Voľbu osadenia ventilových pozícií uvedte v objednávacom kóde.
		3/2-cestný ventil, kľudová poloha otvorená	N	
		3/2-cestný ventil, kľudová poloha zatvorená	K	
		5/2-impulzný cestný ventil	[2] J	
		2/2-cestný ventil, kľudová poloha zatvorená	D	
		rezervná pozícia	L	
		pneumatická napájacia doska, kanál 1 oddelený	[3] T	
		pneumatická napájacia doska, kanály 1/3/5 oddelené	[3] S	
	pneumatická napájacia doska	U		
0 12	užívateľská dokumentácia	príručka, nemčina	-D	
		príručka, angličtina	-E	
		príručka, francúzština	-F	
		príručka, taliančina	-I	
		príručka, španielčina	-S	
		príručka, švédčina	-V	
13	príslušenstvo			
	prípojovací konektor priamy DeviceNet	1 ... 99		...D
	upevnenie na montážnu lištu	1		H
	držiak štítka	1		T

- [1] **Osadenie ventilových pozícií 0 ... 15**
 počet ventilových pozícií: 4, 8, 12, 16.
 Ventilové pozície sa musia vždy osadzovať zľava a bez vynechania.
- [2] **J** Bistabilný ventil si vyžaduje 2 ventilové pozície.
 Nie je možné montovať na poslednú ventilovú pozíciu.
- [3] **T, S** Ľubovoľná montáž, potrebné je však dbať na dostatočné napájanie tlaku a odvodušňovanie (pri viac ako 2 po sebe idúcich ventiloch).

prenosový kód objednávky

0	1	2	3	4	5	6	7	8	9	10	11	12	13	14	15
- [] - [] + []															
11											12		13		

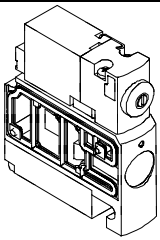
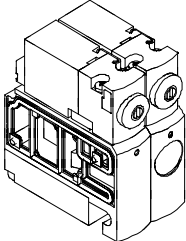
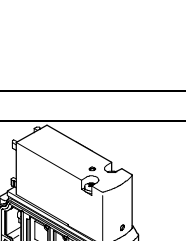
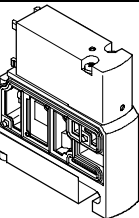
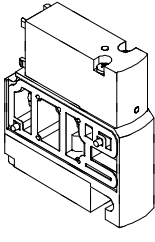
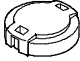
Ventilové terminály typ 80 CPV-SC, Smart Cubic

príslušenstvo

FESTO

Ventilové terminály optimalizované pre aplikáciu Smart Cubic

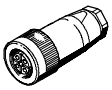

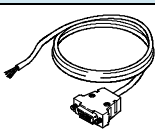


3.1

Údaje pre objednávku – ventily			
názov	typ	č. dielu	
	elektromagnetický ventil s pripojeniami M5		
	5/2-cestný ventil, monostabilný	CPVSC1-M1H-M-P-M5	527 550
	5/2-cestný ventil, bistabilný	CPVSC1-M1H-J-P-M5	527 553
	3/2-cestný ventil, kľudová poloha otvorená	CPVSC1-M1H-N-P-M50	527 551
	3/2-cestný ventil, kľudová poloha zatvorená	CPVSC1-M1H-K-P-M5C	527 552
	2/2-cestný ventil, kľudová poloha zatvorená	CPVSC1-M1H-D-P-M5C	527 554
	elektromagnetický ventil s nástrčnými pripojeniami QS-3		
	5/2-cestný ventil, monostabilný	CPVSC1-M1H-M-P-Q3	527 555
	5/2-cestný ventil, bistabilný	CPVSC1-M1H-J-P-Q3	527 558
	3/2-cestný ventil, kľudová poloha otvorená	CPVSC1-M1H-N-P-Q30	527 556
	3/2-cestný ventil, kľudová poloha zatvorená	CPVSC1-M1H-K-P-Q3C	527 557
	2/2-cestný ventil, kľudová poloha zatvorená	CPVSC1-M1H-D-P-Q3C	527 559
	elektromagnetický ventil s nástrčnými pripojeniami QS-4		
	5/2-cestný ventil, monostabilný	CPVSC1-M1H-M-P-Q4	527 560
	5/2-cestný ventil, bistabilný	CPVSC1-M1H-J-P-Q4	527 563
	3/2-cestný ventil, kľudová poloha otvorená	CPVSC1-M1H-N-P-Q40	527 561
	3/2-cestný ventil, kľudová poloha zatvorená	CPVSC1-M1H-K-P-Q4C	527 562
	2/2-cestný ventil, kľudová poloha zatvorená	CPVSC1-M1H-D-P-Q4C	527 564
	dosky s integrovanými pripojeniami		
	rezervná pozícia, s uzatváracím krytom	CPVSC1-RP-B	527 527
	napájacia doska M5		
	kanál 1 oddelený	CPVSC1-SP-P-M5	527 528
	kanály 1/3/5 oddelené	CPVSC1-SP-PRS-M5	527 530
	bez oddelenia kanálov	CPVSC1-SP-M5	527 532
	napájacia doska s nástrčným pripojením QS-4		
	kanál 1 oddelený	CPVSC1-SP-P-Q4	527 529
	kanály 1/3/5 oddelené	CPVSC1-SP-PRS-Q4	527 531
	bez oddelenia kanálov	CPVSC1-SP-Q4	527 533
		kryt pre pomocné ručné ovládanie	
10 kusov		CPVSC1-MO-V	527 393
kryt pre pomocné ručné ovládanie		CPVSC1-HV	527 642

Ventilové terminály typ 80 CPV-SC, Smart Cubic

príslušenstvo

FESTO

Údaje pre objednávku – príslušenstvo				
názov		typ	č. dielu	
elektrické napájanie				
	Microstyle M12, 5 pólová zásuvka (kód B)	pre 0,75 mm ²	NTSD-GD-9-M12-5POL-RK	538 999
prípojenie prevádzkovej zbernice				
	zásuvka prevádzkovej zbernice pre prípojenie Micro Style, M12, zásuvka (kód A)		FBSD-GD-9-5POL	18 324
prípojovací kábel IP20 pre multipólové prípojenie				
	Sub-D, 15 pólov, až do 12 ventilových pozícií pre kód MS materiál: PVC vhodný pre energ. reťaz	2,5 m	KMP6-15P-12-2,5	527 543
		5 m	KMP6-15P-12-5	527 544
		10 m	KMP6-15P-12-10	527 545
	Sub-D, 26 pólov, až do 16 ventilových pozícií pre kód MH materiál: PVC vhodný pre energ. reťaz	2,5 m	KMP6-26P-16-2,5	527 546
		5 m	KMP6-26P-16-5	527 547
		10 m	KMP6-26P-16-10	527 548
prípojenie ventilových terminálov				
	prepojovací kábel WS-WD, uhlový konektor - uhlová zásuvka	0,25 m	KVI-CP-3-WS-WD-0,25	540 327
		0,5 m	KVI-CP-3-WS-WD-0,5	540 328
		2 m	KVI-CP-3-WS-WD-2	540 329
		5 m	KVI-CP-3-WS-WD-5	540 330
		8 m	KVI-CP-3-WS-WD-8	540 331
	prepojovací kábel GS-GD, priamy konektor - priama zásuvka	2 m	KVI-CP-3-GS-GD-2	540 332
		5 m	KVI-CP-3-GS-GD-5	540 333
		8 m	KVI-CP-3-GS-GD-8	540 334

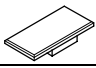
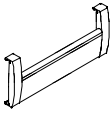

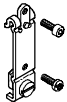

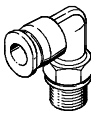
Ventilové terminály optimalizované pre aplikáciu Smart Cubic

3.1

Ventilové terminály typ 80 CPV-SC, Smart Cubic

príslušenstvo

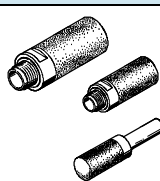


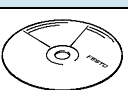


FESTO

Údaje pre objednávku – príslušenstvo				
názov		typ	č. dielu	
popisovací štítok pre označenie ventilov				
	80 kusov, 9x4,5 mm	MH-BZ-80x	197 259	
držiak štítku				
	1 kus	pre 4 ventily	CPVSC1-ST-4	527 631
		pre 8 ventilov	CPVSC1-ST-8	527 633
		pre 12 ventilov	CPVSC1-ST-12	527 635
		pre 16 ventilov	CPVSC1-ST-16	527 637
upevnenie				
	skrutka pre dodatočné upevnenie terminálu	M3x45	527 643	
	upevnenie	CPVSC-HS35	527 639	
závitová rýchlospojka pre pracovné pripojenia				
	pripojovací závit M5 pre hadice s vonkajším Ø	3 mm	QSM-M5-3	153 302
		4 mm	QSM-M5-4	153 304
		3 mm	QSM-M5-3-I	153 313
		4 mm	QSM-M5-4-I	153 315
	pripojovací závit M7 pre hadice s vonkajším Ø	6 mm	QSM-M5-6-I	153 317
		4 mm	QSM-M7-4-I	153 319
	6 mm	QSM-M7-6-I	153 321	
závitová rýchlospojka L pre pracovné pripojenia				
	pripojovací závit M5 pre hadice s vonkajším Ø	3 mm	QSML-M5-3	153 331
		4 mm	QSML-M5-4	153 333
		6 mm	QSML-M5-6	153 335
		4 mm	QSMLL-M5-4	153 339
		6 mm	QSMLL-M5-6	153 341
		pripojovací závit M7 pre hadice s vonkajším Ø	4 mm	QSML-M7-4
	6 mm		QSML-M7-6	186 353
		4 mm	QSMLL-M7-4	186 354
	6 mm	QSMLL-M7-6	186 355	

Ventilové terminály typ 80 CPV-SC, Smart Cubic

príslušenstvo

FESTO

Údaje pre objednávku – príslušenstvo				
názov		typ	č. dielu	
tlmič hluku				
	pripojovací závit M5	U-M5	4 645	
	pripojovací závit M5	UC-M5	165 003	
	pripojovací závit M7	UC-M7	161 418	
	nástrčné puzdro	UC-QS-3H	165 005	
	nástrčné puzdro	UC-QS-4H	165 006	
	nástrčné puzdro	UC-QS-6H	165 007	
zaslepovací uzáver				
	závit M5	B-M5-B	174 308	
	závit M7	B-M7	174 309	
uzáver				
	zaslepovací uzáver pre hadice s vonkajším Ø 4 mm	QSC-4H	153 267	
	zaslepovací uzáver pre hadice s vonkajším Ø 6 mm	QSC-6H	153 268	
	zaslepovací uzáver pre hadice s vonkajším Ø 3 mm	QSMC-3H	153 382	
softvér				
	CD-ROM	ventilové terminály	P.CD-VALVE-T	183 350
		pomocné programy	P.CD-VI-UTILITIES-2	533 500
užívateľská dokumentácia				
	užívateľská dokumentácia pre pneumatickú časť, ventilový terminál CPVSC	nemčina	P.BE-CPVSC-DE	530 925
		angličtina	P.BE-CPVSC-EN	530 926
		francúzština	P.BE-CPVSC-FR	530 927
		španielčina	P.BE-CPVSC-ES	530 928
		taliančina	P.BE-CPVSC-IT	530 929
		švédčina	P.BE-CPVSC-SV	530 930
	užívateľská dokumentácia, prevádzková zbernica DeviceNet	nemčina	P.BE-CPASC-CPVSC-DN-DE	539 008
		angličtina	P.BE-CPASC-CPVSC-DN-EN	539 009
		francúzština	P.BE-CPASC-CPVSC-DN-FR	539 010
		španielčina	P.BE-CPASC-CPVSC-DN-ES	539 011
		taliančina	P.BE-CPASC-CPVSC-DN-IT	539 012
		švédčina	P.BE-CPASC-CPVSC-DN-SV	539 013