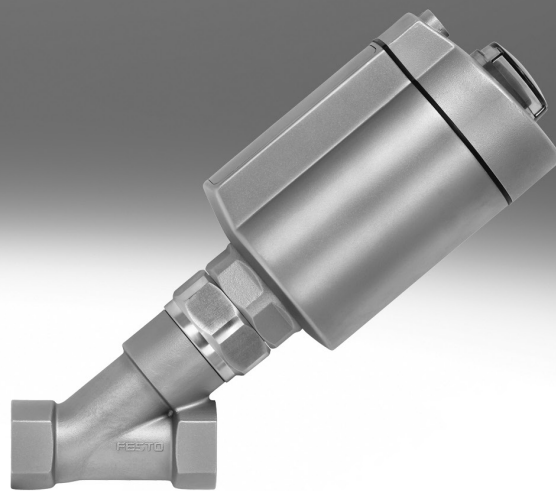


アングルシートバルブ VZXA

FESTO



Key features

特長

アングルシートバルブ VZXAは圧縮空気の供給によって直接制御される外部作動バルブで、パイプシステム内を流れる気体や液体の遮断に使用します。そのプロセスでは、ソフトシールのバルブディスクを持ったねじが空気圧アクチュエータによって上下させられます。以下に掲載する全てのバリエーションにおいて、バルブシートはメディアの流れに対して約40°傾いています。流れ方向はバルブのデザイン(アングルシートフィッティングとアクチュエータ)で決まっています。

製品区分



Festo Core Range

オートメーションタスクのほとんどを解決

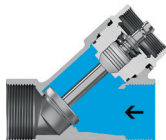
Festo Core Range : 膨大な数の製品カタログの中から最重要製品とそれらの機能を集めました。

Core Rangeがオートメーションのニーズに対して最高の価値を提供します。

- いつでもどこでも世界中で最短納期
- Festoの高いクオリティを維持
- 選定が簡単ですぐできる

流れ方向

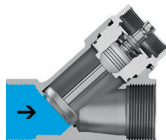
[A] オーバーフロー(気体専用)



VZXA-A :

- 気体専用, "メディア流れ方向閉"
- ノーマルクローズ(低ばね力)

[B] アンダーフロー(気体および液体用)



VZXA-B :

- 気体および液体用, ウォータハンマー回避/低減の"反メディア流れ方向閉"
- ノーマルクローズ
- ノーマルオープン
- 複動, DA

ライン接続

[C] クランプ



- 接続径 : DN13, 1/2"~DN32, 1 1/4"

[T] ねじ付カラー



- 接続径 : DN13, 1/2"~DN65, 2 1/2"

[W] 溶接



- 接続径 : DN13, 1/2"~DN32, 1 1/4"

Key features

接続規格

[S1] ASME BPE

- ライン接続[C], [W]時のみ

[S2] DIN 11850 R2

- ライン接続[W]時のみ
- リークが許されないシステムでのマテリアルフロー(気体)の制御に最適

[S3] DIN EN ISO 1127/ISO 4200

- ライン接続[W]時のみ
- リークが許されないシステムでのマテリアルフロー(気体)の制御に最適

[S5] DIN 32676, Aシリーズ

- ライン接続[C]時のみ
- 接続が迅速かつ簡単なシステムでのマテリアルフローの制御に最適

[S6] Gねじ(DIN ISO 228)

- ライン接続[T]時のみ
- ストレートのウィットワースパイプねじ(DIN ISO 228-1)でメタル間にシールを持たないため、ねじ部の外周にシールを配置するか、PTFEや麻を巻き付けなければならない

[S7] NPTねじ(ANSI/ASME B 1.20.1)

- ライン接続[T]時のみ
- アメリカ向けテーパ, NPTパイプねじ(ANSI/ASME B 1.20.1) : 雄ねじ・雌ねじいずれもテーパで、ねじ部外周にシールテープが巻かれている

[S13] Rcねじ(DIN 10226)

- ライン接続[T]時のみ
- Rcねじ(DIN 10226-2) : 雄ねじ・雌ねじいずれもテーパで、ねじ部外周にシールテープが巻かれている

[S15] DIN 32676, Bシリーズ

- ライン接続[C]時のみ
- 接続が迅速かつ簡単なシステムでのマテリアルフローの制御に最適

アクチュエータ

[K] ピストンアクチュエータ

- 省スペース
- 10barまでの圧力でクローズ可能

[m] ダイヤフラムアクチュエータ

- ステックスリップ現象なし
- 大きい力が要求される用途や制御用途に最適

アクチュエータサイズ

[46] 46mm

- 圧力範囲3~10bar
- 接続径 DN13 - 1/2"~DN25 - 1"用

[75] 75mm

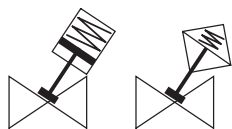
- 圧力範囲3~10bar
- 接続径 DN20 - 3/4"~DN40 - 1 1/2"用

[90] 90mm

- 圧力範囲3~7bar
- 接続径 DN32 - 1 1/4"~DN50 - 2"用

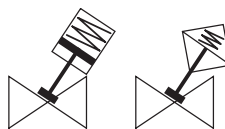
制御機能

[_] ノーマルクローズ



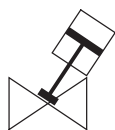
初期位置ではバルブはばね力によってクローズされています。アクチュエータにエアが供給されると制御ピストンとバルブディスクが同時に引き上げられバルブが開状態になります。

[PR] ノーマルクローズ(低ばね力)



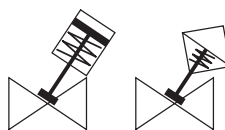
初期位置ではバルブはばね力(低い使用圧力用にばね力を低下させたもの)によってクローズされています。アクチュエータにエアが供給されると制御ピストンとバルブディスクが同時に引き上げられバルブが開状態になります。

[D] 複動



圧縮空気をチャンバへ交互に供給することで制御機能が有効になります。ピストンアクチュエータのみの機能です。

[S] ノーマルオープン



初期位置ではバルブはばね力によってオープンになっています。アクチュエータにエアが供給されると制御ピストンとバルブディスクが同時に押し下げられバルブが開状態になります。

Key features

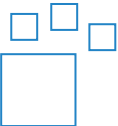
EU認証¹⁾

[EX4] II 2GD

- ガスのATEXカテゴリ：II 2G
- 気体の起爆保護のタイプ：c T6～T3 X
- 粉塵のATEXカテゴリ：II 2D
- 粉塵の起爆保護のタイプ：c T80℃～T200℃ X
- 防爆温度：0℃ ≤ Ta ≤ +60℃

1) 型式の選定 → www.festo.com

型式データ - 製品オプション



コンフィグレーション可能製品この製品と製品に関連するオプションはコンフィグレータで発注することが可能です。

コンフィグレータ

→ www.festo.com/catalogue/...

製品番号または型式を入力

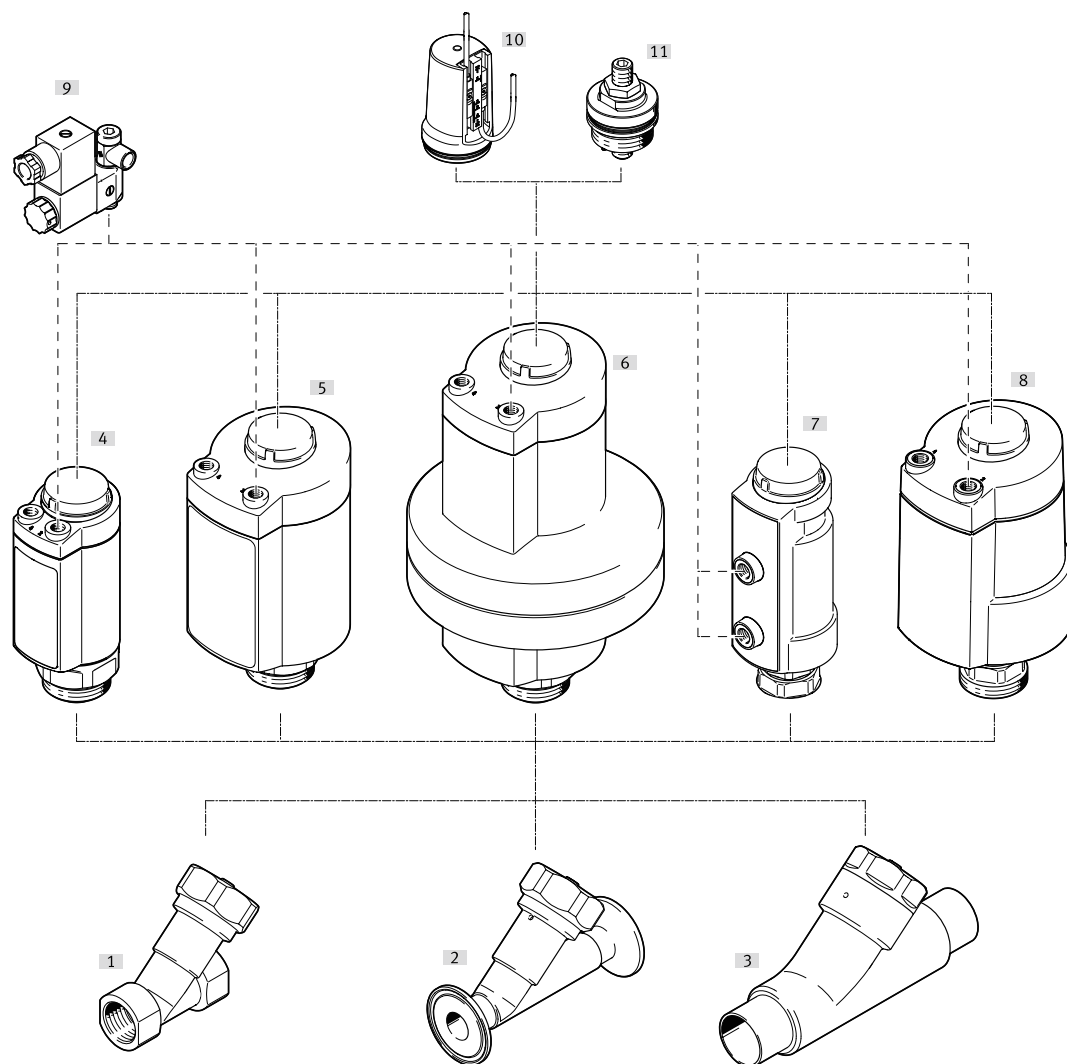
製品番号

3539410

型式

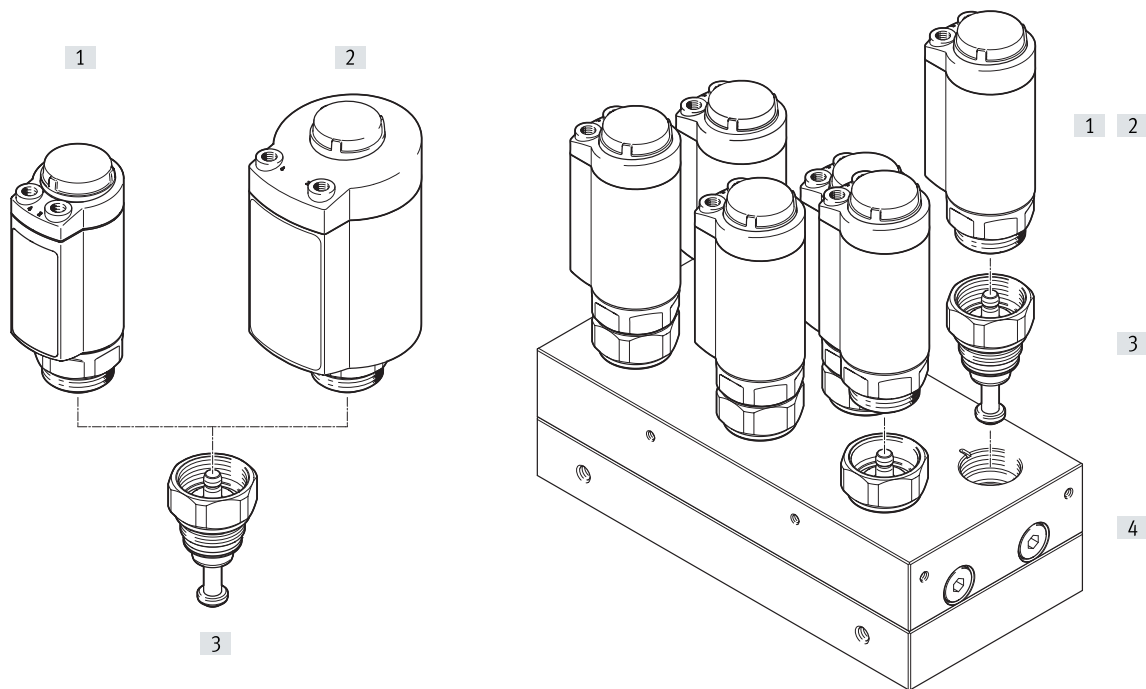
VZXA

周辺機器一覧




デザイン	説明	→ P.
アングルシートバルブ VZXA		
[1] バルブボディ VZZA	<ul style="list-style-type: none"> ライン接続[T] : ねじ付カラー 	-
[2]	<ul style="list-style-type: none"> ライン接続[C] : クランプ 型式の選定 → 全オプション込みの製品型式はコンフィグレータで決定 	-
[3]	<ul style="list-style-type: none"> ライン接続[W] : 溶接 型式の選定 → 全オプション込みの製品型式はコンフィグレータで決定 	-
[4] ピストンアクチュエータ DFPK	<ul style="list-style-type: none"> ステンレス ピストンアクチュエータ, 接続径 46mm 	8
[5] ピストンアクチュエータ DFPK	<ul style="list-style-type: none"> ステンレス ピストンアクチュエータ, 接続径 75mm 	8
[6] ダイアフラムアクチュエータ DFPM	<ul style="list-style-type: none"> アクチュエータサイズ 90mm スティックスリップがなく、大きい力が要求される用途や制御用途に最適 	18
[7] ピストンアクチュエータ DFPK	<ul style="list-style-type: none"> ポリマーピストンアクチュエータ, 接続径 46mm 	25
[8] ピストンアクチュエータ DFPK	<ul style="list-style-type: none"> ポリマーピストンアクチュエータ, 接続径 75mm 	25
[9] パイロットバルブ VOFX	<ul style="list-style-type: none"> アクチュエータに直接組み付け アクセサリとして別途発注 	40
[10] ポジションインジケータ SAMH	<ul style="list-style-type: none"> 位置センサ取付用標準T溝付ポジションインジケータ センサ付/センサなし アクセサリとして別途発注 	43
[11] ストローク調整キット VAVA	<ul style="list-style-type: none"> ロッドストロークをねじピンまたはショックアブソーバで調整 ピストンアクチュエータ/ダイアフラムアクチュエータ付アングルシートバルブ VZXA用 ピストンアクチュエータ DFPK用 アクセサリとして別途発注 	42

周辺機器一覧



デザイン	説明	→ P.
カスタマイズバルブブロックソリューション用に別途購入可能な部品		
[1] ピストンアクチュエータ DFPK	<ul style="list-style-type: none"> • アクチュエータサイズ 46mm, ステンレス製 • アクセサリとして別途発注 	36
[2] ピストンアクチュエータ DFPK	<ul style="list-style-type: none"> • アクチュエータサイズ 75mm, ステンレス製 • アクセサリとして別途発注 	36
[3] カバーキット VAVC	<ul style="list-style-type: none"> • ねじとシール剤込 • アクセサリとして別途発注 	38
[4] マニホールドブロック	製造に必要な条件と寸法 → www.festo.com/catalogue/... → Support/Downloads	-

-  - Note

流体圧力または使用圧力の可能な組み合わせと特性値
 P. → 10

型式コード

001	シリーズ
VZXA	プロセスバルブ

002	流れ方向
A	オーバーフロー, 気体専用
B	アンダーフロー, 気体および液体用

003	ライン接続
C	クランプ
T	ねじ付カラー
W	溶接

004	接続規格
S1	ASME BPE
S2	DIN 11850 R2
S3	DIN EN ISO 1127 / ISO 4200
S5	DIN 32676, Aシリーズ
S6	Gねじ(DIN ISO 228)
S7	NPTねじ(ANSI/A SME B 1.20.1)
S13	Rcねじ(DIN 10226)
S15	DIN 32676, Bシリーズ

005	接続径
1/2"	1/2"
3/4"	3/4"
1"	1"
1 1/4"	1 1/4"
1 1/2"	1 1/2"
2"	2"
2 1/2"	2 1/2"
13	DN13
20	DN20
25	DN25
32	DN32
40	DN40
50	DN50
65	DN65

006	流体温度
M2	-10~+180℃
M3	-10~+200℃
M6	-10~+60℃

007	バルブハウジング材質
V13	ステンレス 1.4409
V14	ステンレス ASTM A351-CF3M
B1	真鍮

008	シートシール材質
T	PTFE
TP	強化PTFE

009	流体圧力
4	0~4bar
4.4	0~4.4bar
4.8	0~4.8bar
5.6	0~5.6bar
5.8	0~5.8bar
6	0~6bar
6.2	0~6.2bar
6.8	0~6.8bar
7.5	0~7.5bar
8	0~8bar
8.3	0~8.3bar
9.3	0~9.3bar
10	0~10bar
11.5	0~11.5bar
12.2	0~12.2bar
12.8	0~12.8bar
13.5	0~13.5bar
14.5	0~14.5bar
15.5	0~15.5bar
16	0~16bar
23	0~23bar
25	0~25bar
30	0~30bar

010	アクチュエータ
K	ピストンアクチュエータ
M	ダイヤフラムアクチュエータ

011	アクチュエータサイズ
46	46mm
75	75mm
90	90mm

012	ストローク [mm]
17	17
20	20
26	26

013	制御機能
	ノーマルクローズ
D	複動
S	ノーマルオープン
PR	ノーマルクローズ(低ばね力)

014	アクチュエータハウジング材質
V4	ステンレス 1.4408
PM	ポリマー

015	EU認証
	なし
EX4	II 2GD

データシート



- ピストンアクチュエータ付ポペットバルブ
- ライン接続
1/2"~2", DN13~DN50
- ストローク
17~20mm



基本仕様		DN13, 1/2"	DN20, 3/4"	DN25, 1"		DN32, 1 1/4"		DN40, 1 1/2"	DN50, 2"
ライン接続									
アクチュエータ		D46	D46	D75	D46	D75	D46	D75	D75
流量 Kv	VZXA-A- _ [m ₃ /h]	6.6	-	14.5	-	21.5	-	-	-
	VZXA-B- _ [m ₃ /h]	6	13.3	13.5	20.3	22.6	27.9	30.3	41.4
デザイン	ピストンアクチュエータ付ポペットバルブ								
起動方法	空気圧								
取付方法	インライン								
取付姿勢	任意								
バルブ機能	2ポート								
エア接続ポート	雌ねじ G1/8								
流れ方向	逆流れ不可								
リセット方法	メカスプリング								
制御方法	外部作動								
位置検出	メカインジケータ								
流体の制御	On-Off動作								
制御機能	VZXA-A- _	ノーマルクローズ(低ばね力)							
	VZXA-B- _	ノーマルクローズ							
流れ方向	VZXA-A- _	オーバーフロー, 気体専用							
	VZXA-B- _	アンダーフロー, 気体および液体用							

データシート

操作と使用環境		
使用圧力範囲 ¹⁾	[MPa]	0.5~1
	[psi]	72.5~145
	[bar]	5~10
周囲温度	[°C]	0~+60
流体温度 ²⁾	[°C]	-10~+180
保管温度	[°C]	-10~+60
CEマーク(適合宣言書参照) ³⁾		EU Machinery Directive
認証		CRN
認証機関		CRNOC20829.5C
保護等級		IP65
		IP67
許容粘度	[mm ² /s]	600
流体	VZXA-B-_(要問合せ)	蒸気
		不活性ガス
		ろ過圧縮空気, フィルタエレメントサイズ200µm
		鉱物油系作動油
		鉱物油
		水
		中性液体
作動流体		圧縮空気(ISO 8573-1:2010 [7:4:4])
セーフティ整合レベル(SIL)		SIL 2
PFH		0.00000014
PFD		0.000595
認証機関		German Technical Control Board(TÜV) 968/V 1039.0 0/18

- 1) 対応する制御機能の"流体圧力と使用圧力範囲"の表参照
 2) 流体温度 -30~+200°Cは強化PTFEシートシール(型式構成品参照)時のみ
 3) 追加情報 : [www.festo.com/sp a Certificates](http://www.festo.com/sp_a/Certificates).

ATEX ¹⁾	
ATEXカテゴリ(ガス)	II 2G
起爆保護のタイプ(ガス)	c T6~T3 X
ATEXカテゴリ(粉塵)	II 2D
起爆保護のタイプ(粉塵)	c T80°C~T200°C X
爆発周囲温度	[°C] 0 °C ≤ Ta ≤ +60°C

1) 型式の選定 → www.festo.com

材質	材質番号	
ロッド	ステンレス	
カバー	ステンレス	
シール	FPM	
ねじシール	PTFE	
シートシール	PTFE	
アクチュエータハウジング	ステンレス	1.4408
バルブハウジング	ステンレス	1.4409
		ASTM A351-CF3M
材質について	塗装阻害物質含む	
	RoHS対応	

データシート

流体圧力と使用圧力範囲：制御機能 NC, VZXA-B(アンダーフロー)

アクチュエータサイズ	最低流体圧力 [bar]		最高流体圧力 [bar]		最低使用圧力範囲 [bar]	
	46mm	75mm	46mm	75mm	46mm	75mm
DN13, 1/2"	-0.9 ¹⁾	-	30 ¹⁾	-	4.8	-
DN20, 3/4"	-0.9 ¹⁾	-0.9 ¹⁾	12.8 ¹⁾	30 ¹⁾	4.8	4.6
DN25, 1"	-0.9 ¹⁾	-0.9 ¹⁾	8.3 ¹⁾	23 ¹⁾	4.8	4.6
DN32, 1 1/4"	-0.9 ¹⁾	-0.9 ¹⁾	4.4 ¹⁾	13.5 ¹⁾	4.8	4.6
DN40, 1 1/2"	-	-0.9 ¹⁾	-	9.3 ¹⁾	-	4.6
DN50, 2"	-	-0.9 ¹⁾	-	5.6 ¹⁾	-	4.6

1) Also suitable for vacuum アプリケーション

流体圧力と使用圧力範囲：制御機能 NC(低ばね力), VZXA-B-_-PR(アンダーフロー)

アクチュエータサイズ	最高流体圧力 [bar]		最低使用圧力範囲 [bar]	
	46mm	75mm	46mm	75mm
DN13, 1/2"	11.5	-	2.6	-
DN20, 3/4"	6	16	2.6	2.2
DN25, 1"	-	9.3	-	2.2
DN32, 1 1/4"	-	4.8	-	2.2
DN40, 1 1/2"	-	4	-	2.2

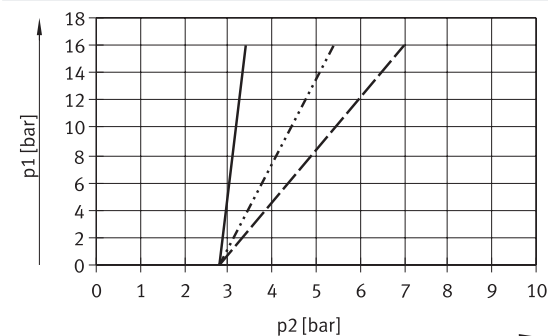
流体圧力と使用圧力範囲：制御機能 NO, VZXA-B-_-S(アンダーフロー)

アクチュエータサイズ	最高流体圧力 [bar]		最低使用圧力範囲 [bar]	
	46mm	75mm	46mm	75mm
DN13, 1/2"	16	-	3.4	-
DN20, 3/4"	13.5	16	5	3.4
DN25, 1"	8.3	16	5	4
DN32, 1 1/4"	-	16	-	5
DN40, 1 1/2"	-	10	-	5
DN50, 2"	-	6.2	-	5

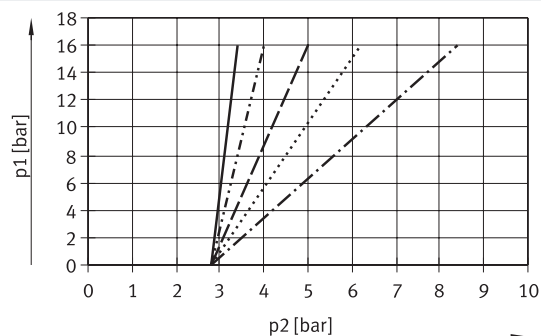
ノーマルオープン時の流体圧力 p1と使用圧力範囲 p2, VZXA-B-_-S(アンダーフロー)

ピストンアクチュエータサイズ 46mm

ピストンアクチュエータサイズ 75mm



— DN13, 1/2"
 DN20, 3/4"
 - - - - DN25, 1"



— DN20, 3/4"
 DN25, 1"
 - - - - DN32, 1 1/4"
 DN40, 1 1/2"
 - · - · - · DN50, 2"

データシート

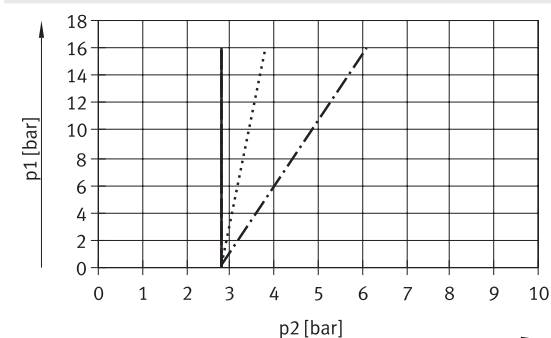
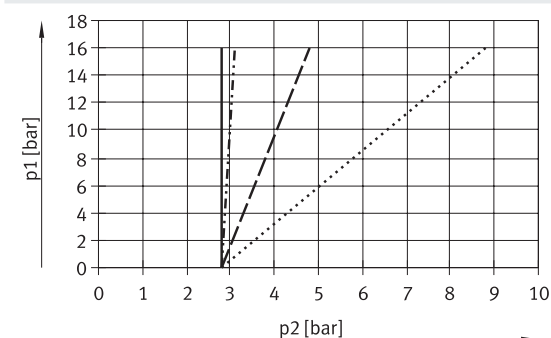
流体圧力と使用圧力範囲：複動, VZXA-B-_-D(アンダーフロー)

アクチュエータサイズ	最高流体圧力 [bar]		最低使用圧力範囲 [bar]	
	46mm	75mm	46mm	75mm
DN13, 1/2"	16	-	2.8	-
DN20, 3/4"	16	16	3.1	2.8
DN25, 1"	16	16	4.8	2.8
DN32, 1 1/4"	6	16	5	2.8
DN40, 1 1/2"	-	16	-	3.8
DN50, 2"	-	10	-	5

複動の流体圧力 p1と使用圧力範囲 p2, VZXA-B-_-D(アンダーフロー)

ピストンアクチュエータサイズ 46mm

ピストンアクチュエータサイズ 75mm



- DN13, 1/2"
- · - · - · DN20, 3/4"
- - - - - DN25, 1"
- DN32, 1 1/4"

- DN20, 3/4", DN25, 1", DN32, 1 1/4"
- DN40, 1 1/2"
- · - · - · DN50, 2"

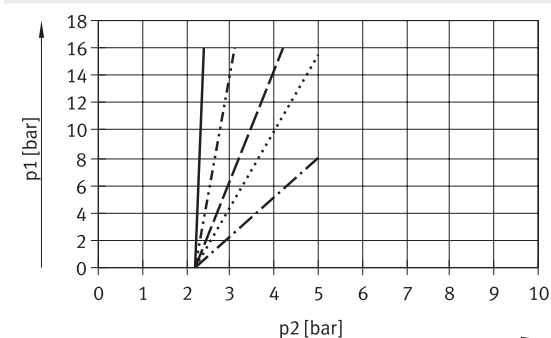
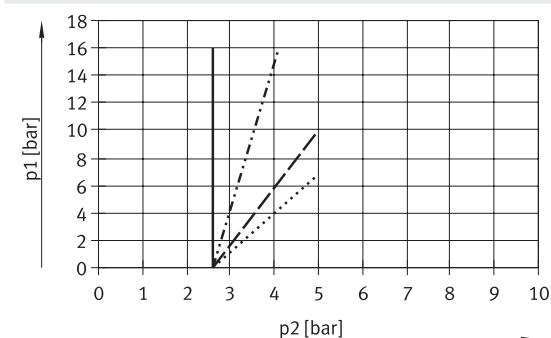
流体圧力と使用圧力範囲：制御機能 NC(低ばね力), VZXA-A-_-PR(オーバーフロー)

アクチュエータサイズ	最高流体圧力 [bar]		最低使用圧力範囲 [bar]	
	46mm	75mm	46mm	75mm
DN13, 1/2"	16	-	2.6	-
DN20, 3/4"	16	16	4.1	2.4
DN25, 1"	10	16	5	3.1
DN32, 1 1/4"	6.8	16	5	4.2
DN40, 1 1/2"	-	15.5	-	5
DN50, 2"	-	8	-	5

ノーマルクローズの流体圧力 p1と使用圧力範囲 p2, VZXA-A-_-PR(オーバーフロー)

ピストンアクチュエータサイズ 46mm

ピストンアクチュエータサイズ 75mm



- DN13, 1/2"
- · - · - · DN20, 3/4"
- - - - - DN25, 1"
- DN32, 1 1/4"

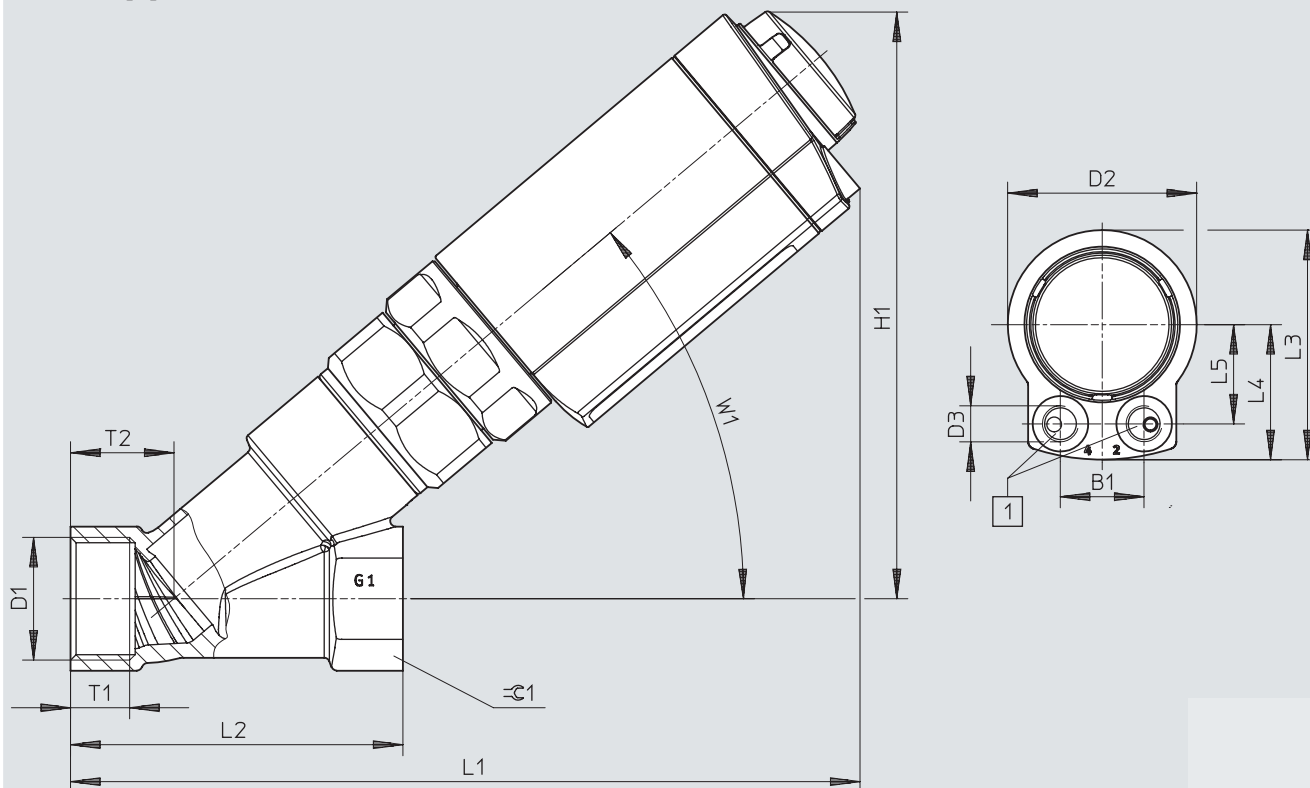
- DN20, 3/4"
- · - · - · DN25, 1"
- - - - - DN32, 1 1/4"
- DN40, 1 1/2"
- · - · - · DN50, 2"

データシート

外形寸法図

CADデータのダウンロード → www.festo.com

ねじ付カラー [T] : ステンレスピストンアクチュエータ, 接続径 46mmおよび75mm



[1] エア接続ポート

	B1	D1			D2 Φ	D3	H1 max.	L1 max.	L2
		S6	S7	S13 ¹⁾					
VZXA-A-_-13-_-16-_-46-17-_-	22.6	G1/2	1/2 NPT	Rc1/2	51	G1/8	159	202	65
VZXA-A-_-20-_-16-_-75-20-_-	41	G3/4	3/4NPT	Rc3/4	82.6		187	234	75
VZXA-A-_-25-_-16-_-75-20-_-	41	G1	1 NPT	Rc1	82.6		192	244	90
VZXA-B-_-13-_-30-_-46-17-_-	22.6	G1/2	1/2 NPT	Rc1/2	51		159	202	65
VZXA-B-_-20-_-12.8-_-46-17-_-	22.6	G3/4	3/4 NPT	Rc3/4	51		158	203	75
VZXA-B-_-20-_-30-_-75-20-_-	41	G3/4	3/4 NPT	Rc3/4	82.6		187	234	75
VZXA-B-_-25-_-8.3-_-46-17-_-	22.6	G1	1 NPT	Rc1	51		164	214	90
VZXA-B-_-25-_-23-_-75-20-_-	41	G1	1 NPT	Rc1	82.6		192	244	90
VZXA-B-_-32-_-4.4-_-46-17-_-	22.6	G1 1/4	1 1/4 NPT	Rc1 1/4	51		168	218	110
VZXA-B-_-32-_-13.5-_-75-20-_-	41	G1 1/4	1 1/4 NPT	Rc1 1/4	82.6		198	248	110
VZXA-B-_-40-_-9.3-_-75-20-_-	41	G1 1/2	1 1/2 NPT	Rc1 1/2	82.6		216	270	120
VZXA-B-_-50-_-5.6-_-75-20-_-	41	G2	2 NPT	Rc2	82.6		215	286	150

	L3	L4	L5	T1			T2	W1	β1
				S6	S7	S13 ¹⁾			
VZXA-A-_-13-_-16-_-46-17-_-	62.1	36.5	26.8	14	13.7	13.2	21.5	40°	25
VZXA-A-_-20-_-16-_-75-20-_-	94.4	53.1	41	16	14	14.5	24	40°	32
VZXA-A-_-25-_-16-_-75-20-_-	94.4	53.1	41	16	16.8	16.8	28	40°	41
VZXA-B-_-13-_-30-_-46-17-_-	62.1	36.5	26.8	14	13.7	13.2	21.5	40°	25
VZXA-B-_-20-_-12.8-_-46-17-_-	62.1	36.5	26.8	16	14	14.5	24	40°	32
VZXA-B-_-20-_-30-_-75-20-_-	94.4	53.1	41	16	14	14.5	24	40°	32
VZXA-B-_-25-_-8.3-_-46-17-_-	62.1	36.5	26.8	16	16.8	16.8	28	40°	41
VZXA-B-_-25-_-23-_-75-20-_-	94.4	53.1	41	16	16.8	16.8	28	40°	41
VZXA-B-_-32-_-4.4-_-46-17-_-	62.1	36.5	26.8	20	17.3	19.1	36	42°	50
VZXA-B-_-32-_-13.5-_-75-20-_-	94.4	53.1	41	20	17.3	19.1	36	42°	50
VZXA-B-_-40-_-9.3-_-75-20-_-	94.4	53.1	41	22	17.3	19.1	38	42°	55
VZXA-B-_-50-_-5.6-_-75-20-_-	94.4	53.1	41	24	17.6	23.4	43	40°	65

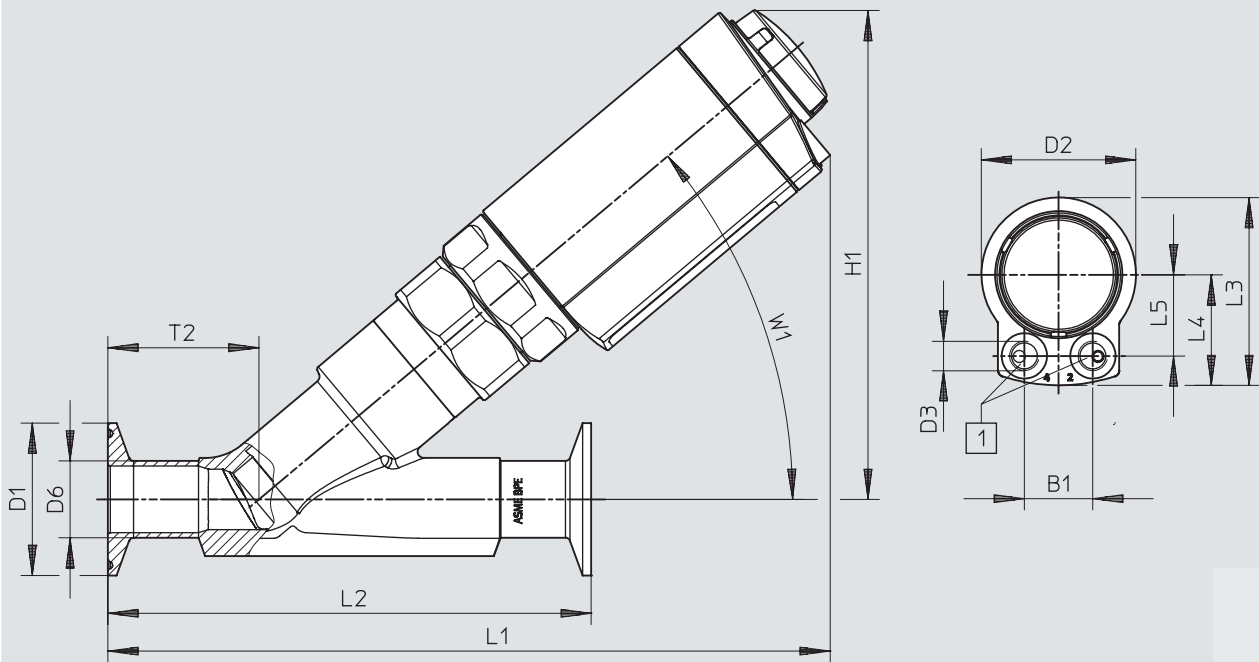
1) 型式の選定 → www.festo.com

データシート

外形寸法図

CADデータのダウンロード → www.festo.com

クランプ [C] : ステンレスピストンアクチュエータ, 接続径 46mmおよび75mm



[1] エア接続ポート

型式の選定 → www.festo.com

ステンレスピストンアクチュエータ付アングルシートバルブ VZXA

データシート

	B1	D1	D2 Φ	D3	D6 Φ	H1	L1	L2	L3	L4	L5	T2	W1
VZXA-_-CS1-13-_-46-_-	22.6	25 ¹⁾	51	G1/8	12.7 ¹⁾	161 ¹⁾	211 ¹⁾	130	62.1	36.5	26.8	28 ¹⁾	40
VZXA-_-CS1-20-_-46-_-	22.6	25 ¹⁾	51		19.1 ¹⁾	161 ¹⁾	222 ¹⁾	150	62.1	36.5	26.8	39 ¹⁾	
VZXA-_-CS1-20-_-75-_-	41	25 ¹⁾	82.6		19.1 ¹⁾	190 ¹⁾	252 ¹⁾	150	94.4	53.1	41	39 ¹⁾	
VZXA-_-CS1-25-_-46-_-	22.6	50.4	51		25.4	166	239	160	62.1	36.5	26.8	50 ¹⁾	
VZXA-_-CS1-25-_-75-_-	41	34	82.6		25.4	195	269	160	94.4	53.1	41	50	
VZXA-_-CS1-40-_-75-_-	41	50.4	82.6		38.1	213	317	200	94.4	53.1	41	77	
VZXA-_-CS1-50-_-75-_-	41	64	82.6		50.8	215	332	230	94.4	53.1	41	89.5	

	B1	D1	D2 Φ	D3	D6 Φ	H1	L1	L2	L3	L4	L5	T2	W1
VZXA-_-CS5-13-_-46-_-	22.6	34	51	G1/8	19	159	208	130	62.1	36.5	26.8	28	40
VZXA-_-CS5-20-_-46-_-	22.6	34	51		23	158	222	150	62.1	36.5	26.8	39	
VZXA-_-CS5-20-_-75-_-	41	34	82.6		23	187	253	150	94.4	53.1	41	39	
VZXA-_-CS5-25-_-46-_-	22.6	50.5	51		29	164	236	160	62.1	36.5	26.8	50	
VZXA-_-CS5-25-_-75-_-	41	50.5	82.6		29	192	266	160	94.4	53.1	41	50	
VZXA-_-CS5-32-_-46-_-	22.6	50.5	51		35	165	241	180	62.1	36.5	26.8	54	
VZXA-_-CS5-32-_-75-_-	41	50.5	82.6		35	194	272	180	94.4	53.1	41	54	
VZXA-_-CS5-40-_-75-_-	41	50.5	82.6		41	212	317	200	94.4	53.1	41	77	
VZXA-_-CS5-50-_-75-_-	41	64	82.6		53	215	332	230	94.4	53.1	41	89.5	

	B1	D1	D2 Φ	D3	D6 Φ	H1	L1	L2	L3	L4	L5	T2	W1
VZXA-_-CS15-13-_-46-_-	22.6	50.5	51	G1/8	21.3	159	208	130	62.1	36.5	26.8	28	40
VZXA-_-CS15-20-_-46-_-	22.6	50.5	51		26.9	158	218	150	62.1	36.5	26.8	39	
VZXA-_-CS15-20-_-75-_-	41	50.5	82.6		26.9	187	249	150	94.4	53.1	41	39	
VZXA-_-CS15-25-_-46-_-	22.6	50.5	51		33.7	164	236	160	62.1	36.5	26.8	50	
VZXA-_-CS15-25-_-75-_-	41	50.5	82.6		33.7	192	266	160	94.4	53.1	41	50	
VZXA-_-CS15-32-_-46-_-	22.6	64	51		42.4	165	241	180	62.1	36.5	26.8	54	
VZXA-_-CS15-32-_-75-_-	41	64	82.6		42.4	194	272	180	94.4	53.1	41	54	
VZXA-_-CS15-40-_-75-_-	41	64	82.6		48.3	210	307	200	94.4	53.1	41	70	
VZXA-_-CS15-50-_-75-_-	41	77.5	82.6		60.3	216	324	230	94.4	53.1	41	80	

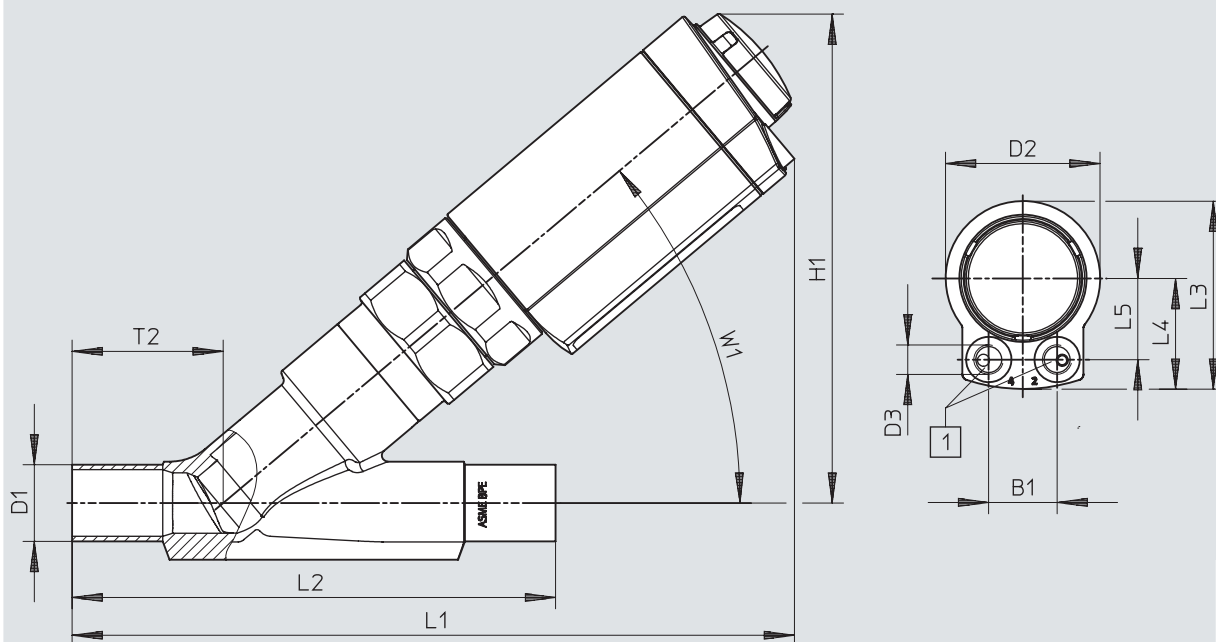
1) ASME-BPE, タイプA

データシート

外形寸法図

CADデータのダウンロード → www.festo.com

溶接 [W] : ステンレスピストンアクチュエータ, 接続径 46mmおよび75mm



[1] エア接続ポート

型式の選定 → www.festo.com

ステンレスピストンアクチュエータ付アングルシートバルブ VZXA

データシート

	B1	D1	D2 φ	D3	H1	L1	L2	L3	L4	L5	T2	W1
VZXA-_-WS1-13-_-46-_-	22.6	12.7	51	G1/8	161	211	130	62.1	36.5	26.8	28	40
VZXA-_-WS1-20-_-46-_-	22.6	19.1	51		161	222	150	62.1	36.5	26.8	39	
VZXA-_-WS1-20-_-75-_-	41	19.1	82.6		190	252	150	94.4	53.1	41	39	
VZXA-_-WS1-25-_-46-_-	22.6	25.4	51		166	239	160	62.1	36.5	26.8	50	
VZXA-_-WS1-25-_-75-_-	41	25.4	82.6		195	269	160	94.4	53.1	41	50	
VZXA-_-WS1-40-_-75-_-	41	38.1	82.6		213	317	200	94.4	53.1	41	77	
VZXA-_-WS1-50-_-75-_-	41	50.8	82.6		215	332	230	94.4	53.1	41	89.5	

	B1	D1	D2 φ	D3	H1	L1	L2	L3	L4	L5	T2	W1
VZXA-_-WS3-13-_-46-_-	22.6	19	51	G1/8	159	208	130	62.1	36.5	26.8	28	40
VZXA-_-WS3-20-_-46-_-	22.6	23	51		158	222	150	62.1	36.5	26.8	39	
VZXA-_-WS3-20-_-75-_-	41	23	82.6		187	253	150	94.4	53.1	41	39	
VZXA-_-WS3-25-_-46-_-	22.6	29	51		164	236	160	62.1	36.5	26.8	50	
VZXA-_-WS3-25-_-75-_-	41	29	82.6		192	266	160	94.4	53.1	41	50	
VZXA-_-WS3-32-_-46-_-	22.6	35	51		165	241	180	62.1	36.5	26.8	54	
VZXA-_-WS3-32-_-75-_-	41	35	82.6		194	272	180	94.4	53.1	41	54	
VZXA-_-WS3-40-_-75-_-	41	41	82.6		212	317	200	94.4	53.1	41	77	
VZXA-_-WS3-50-_-75-_-	41	53	82.6		215	332	230	94.4	53.1	41	89.5	





	B1	D1	D2 φ	D3	H1	L1	L2	L3	L4	L5	T2	W1
VZXA-_-WS3-13-_-46-_-	22.6	21.3	51	G1/8	159	208	130	62.1	36.5	26.8	28	40
VZXA-_-WS3-20-_-46-_-	22.6	26.9	51		158	218	150	62.1	36.5	26.8	39	
VZXA-_-WS3-20-_-75-_-	41	26.9	82.6		187	249	150	94.4	53.1	41	39	
VZXA-_-WS3-25-_-46-_-	22.6	33.7	51		164	236	160	62.1	36.5	26.8	50	
VZXA-_-WS3-25-_-75-_-	41	33.7	82.6		192	266	160	94.4	53.1	41	50	
VZXA-_-WS3-32-_-46-_-	22.6	42.4	51		165	241	180	62.1	36.5	26.8	54	
VZXA-_-WS3-32-_-75-_-	41	42.4	82.6		194	272	180	94.4	53.1	41	54	
VZXA-_-WS3-40-_-75-_-	41	48.3	82.6		210	307	200	94.4	53.1	41	70	
VZXA-_-WS3-50-_-75-_-	41	60.3	82.6		216	324	230	94.4	53.1	41	80	

データシート

型式データ

Key features :

- 制御機能 : ノーマルクローズ
- ATEX認証なし

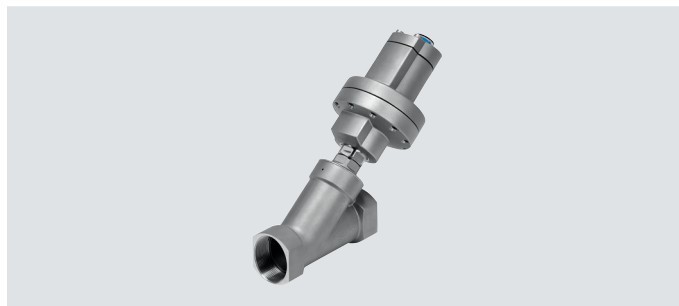
VZXA-A-_, オーバーフロー		流量 Kv [m ³ /h]	流体圧力 [bar]	質量 [g]	製品番号	型式
Gねじ(DIN ISO 228-1)						
	DN13, 46mmアクチュエータ	6.6	0~16	1775	8060513	VZXA-A-TS6-13-M2-V13T-16-K-46-17-PR-V4
	DN20, 75mmアクチュエータ	14.5		3155	8060514	VZXA-A-TS6-20-M2-V13T-16-K-75-20-PR-V4
	DN25, 75mmアクチュエータ	21.5		3395	8060515	VZXA-A-TS6-25-M2-V13T-16-K-75-20-PR-V4
NPTねじ(ANSI/ASME B 1.20.1)						
	1/2", 46mmアクチュエータ	6.6	0~16	1775	8060520	VZXA-A-TS7-1/2"-M2-V14T-16-K-46-17-PR-V4
	3/4", 75mmアクチュエータ	14.5		3155	8060521	VZXA-A-TS7-3/4"-M2-V14T-16-K-75-20-PR-V4
	1", 75mmアクチュエータ	21.5		3395	8060522	VZXA-A-TS7-1"-M2-V14T-16-K-75-20-PR-V4
VZXA-B-_, アンダーフロー						
VZXA-B-_, アンダーフロー		流量 Kv [m ³ /h]	流体圧力 [bar]	質量 [g]	製品番号	型式
Gねじ(DIN ISO 228-1)						
	DN13, 46mmアクチュエータ	6	0~30	1830	8060527	VZXA-B-TS6-13-M2-V13T-30-K-46-17-V4
	DN20, 46mmアクチュエータ	13.3	0~12.8	1910	8060528	VZXA-B-TS6-20-M2-V13T-12.8-K-46-17-V4
	DN20, 75mmアクチュエータ	13.5	0~30	3360	8060529	VZXA-B-TS6-20-M2-V13T-30-K-75-20-V4
	DN25, 46mmアクチュエータ	20.3	0~8.3	2150	8060530	VZXA-B-TS6-25-M2-V13T-8.3-K-46-17-V4
	DN25, 75mmアクチュエータ	22.6	0~23	3600	8060531	VZXA-B-TS6-25-M2-V13T-23-K-75-20-V4
	DN32, 46mmアクチュエータ	27.9	0~4.4	2480	8060533	VZXA-B-TS6-32-M2-V13T-4.4-K-46-17-V4
	DN32, 75mmアクチュエータ	30.3	0~13.5	3930	8060534	VZXA-B-TS6-32-M2-V13T-13.5-K-75-20-V4
	DN40, 75mmアクチュエータ	41.4	0~9.3	4610	8060536	VZXA-B-TS6-40-M2-V13T-9.3-K-75-20-V4
	DN50, 75mmアクチュエータ	50.1	0~5.6	5430	8060538	VZXA-B-TS6-50-M2-V13T-5.6-K-75-20-V4
NPTねじ(ANSI/ASME B 1.20.1)						
	1/2", 46mmアクチュエータ	6	0~30	1830	8060541	VZXA-B-TS7-1/2"-M2-V14T-30-K-46-17-V4
	3/4", 46mmアクチュエータ	13.3	0~12.8	1910	8060542	VZXA-B-TS7-3/4"-M2-V14T-12.8-K-46-17-V4
	3/4", 75mmアクチュエータ	13.5	0~30	3360	8060543	VZXA-B-TS7-3/4"-M2-V14T-30-K-75-20-V4
	1", 46mmアクチュエータ	20.3	0~8.3	2150	8060544	VZXA-B-TS7-1"-M2-V14T-8.3-K-46-17-V4
	1", 75mmアクチュエータ	22.6	0~23	3600	8060545	VZXA-B-TS7-1"-M2-V14T-23-K-75-20-V4
	1 1/4", 46mmアクチュエータ	27.9	0~4.4	2480	8060547	VZXA-B-TS7-1 1/4"-M2-V14T-4.4-K-46-17-V4
	1 1/4", 75mmアクチュエータ	30.3	0~13.5	3930	8060548	VZXA-B-TS7-1 1/4"-M2-V14T-13.5-K-75-20-V4
	1 1/2", 75mmアクチュエータ	41.4	0~9.3	4610	8060550	VZXA-B-TS7-1 1/2"-M2-V14T-9.3-K-75-20-V4
	2", 75mmアクチュエータ	50.1	0~5.6	5430	8060552	VZXA-B-TS7-2"-M2-V14T-5.6-K-75-20-V4

ステンレスダイヤフラムアクチュエータ付アングルシートバルブ VZXA

データシート



- ダイヤフラムアクチュエータ付ポペットバルブ
- ライン接続
1/2"~2 1/2", DN13~DN65
- ストローク
26mm



基本仕様		DN25, 1"	DN32, 1 1/4"	DN40, 1 1/2"	DN50, 2"	DN65, 2 1/2"
ライン接続		DN25, 1"	DN32, 1 1/4"	DN40, 1 1/2"	DN50, 2"	DN65, 2 1/2"
アクチュエータサイズ	[mm]	90				
ストローク	[mm]	26				
流量 Kv	VZXA-A-__ [m³/h]	-	35.4	47.4	68.5	77.4
	VZXA-B-__ [m³/h]	23.6	33.1	49	60.4	77.9
デザイン	ダイヤフラムアクチュエータ付ポペットバルブ					
起動方法	空気圧					
取付方法	インライン					
取付姿勢	任意					
バルブ機能	2/2					
エア接続ポート	雌ねじ G1/8					
流れ方向	逆流不可					
リセット方法	メカスプリング					
制御方法	外部作動					
位置検出	メカインジケータ					
流体の制御	On-Off動作					
制御機能	VZXA-A-__	-	ノーマルクローズ(低ばね力)			
	VZXA-B-__	ノーマルクローズ				
流れ方向	VZXA-A-__	-	オーバーフロー, 気体専用			
	VZXA-B-__	アンダーフロー, 気体および液体用				

データシート

操作と使用環境		
使用圧力範囲 ¹⁾	[MPa]	0.5~1
	[psi]	72.5~145
	[bar]	5~10
周囲温度	[°C]	0~+60
流体温度 ²⁾	[°C]	-10~+180
保管温度	[°C]	-10~+60
CEマーク(適合宣言書参照) ³⁾		EU Machinery Directive
認証		CRN
認証機関		CRN0C20829.5C
保護等級		IP65
		IP67
許容粘度	[mm ² /s]	600
流体 VZXA-B-_(要問合せ)		蒸気
		不活性ガス
		ろ過圧縮空気, フィルタエレメントサイズ200µm
		鉱物油系作動油
		鉱物油
		水
		中性液体
作動流体		圧縮空気(ISO 8573-1:2010 [7:4:4])
セーフティ整合レベル(SIL)		SIL 2
PFH		0.00000014
PFD		0.000595
認証機関		German Technical Control Board(TÜV) 968/V 1039.0 0/18

- 1) 対応する制御機能の"流体圧力と使用圧力範囲"の表参照
 2) 流体温度 -30~+200℃は強化PTFEシートシール(型式構成部品参照)時のみ
 3) 追加情報 : www.festo.com/sp → Certificates.

ATEX ¹⁾		
ATEXカテゴリ(ガス)		II 2G
起爆保護のタイプ(ガス)		c T6~T3 X
ATEXカテゴリ(粉塵)		II 2D
起爆保護のタイプ(粉塵)		c T80℃~T200℃ X
爆発周囲温度	[°C]	0℃ ≤ Ta ≤ +60℃

- 1) 型式の選定 → www.festo.com

ステンレスダイヤフラムアクチュエータ付アングルシートバルブ VZXA

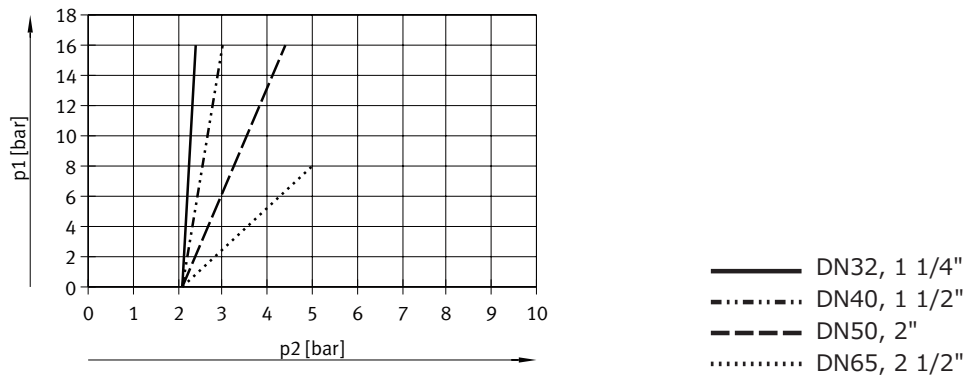
データシート

材質	材質番号	
ロッド	ステンレス	
カバー	ステンレス	
シール	NBR	
ねじシール	PTFE	
シートシール	PTFE	
アクチュエータハウジング	ステンレス	1.4408
バルブハウジング	ステンレス	1.4409
		ASTM A351-CF3M
材質について	塗装阻害物質含む	
	RoHS対応	

流体圧力時の許容使用圧力範囲, 制御機能 NC, VZXA-B- <u> </u>		
アクチュエータサイズ	最低使用圧力範囲 [bar]	最高流体圧力 [bar]
90mm		
DN25, 1"	5	30
DN32, 1 1/4"	5	25
DN40, 1 1/2"	5	16
DN50, 2"	5	10
DN65, 2 1/2"	5	5.6

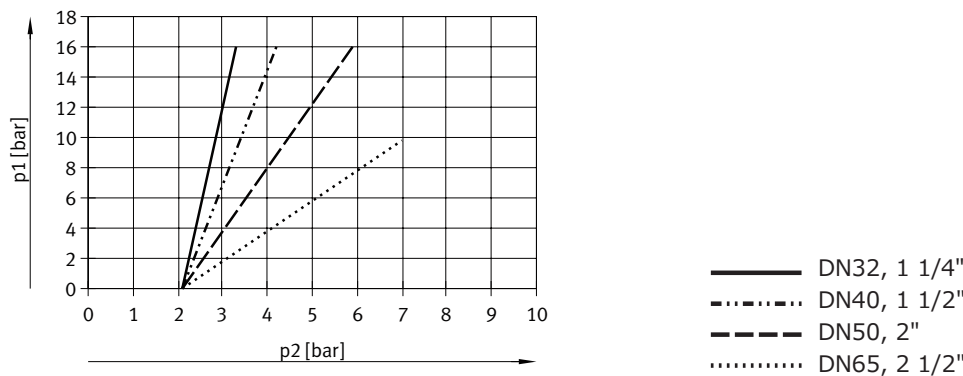
ノーマルクローズの流体圧力 p1と使用圧力範囲 p2, VZXA-A- -PR(オーバーフロー)

ダイヤフラムアクチュエータサイズ 90mm



ノーマルオープン of 流体圧力 p1と使用圧力範囲 p2, VZXA-B- -S(アンダーフロー)

ダイヤフラムアクチュエータサイズ 90mm

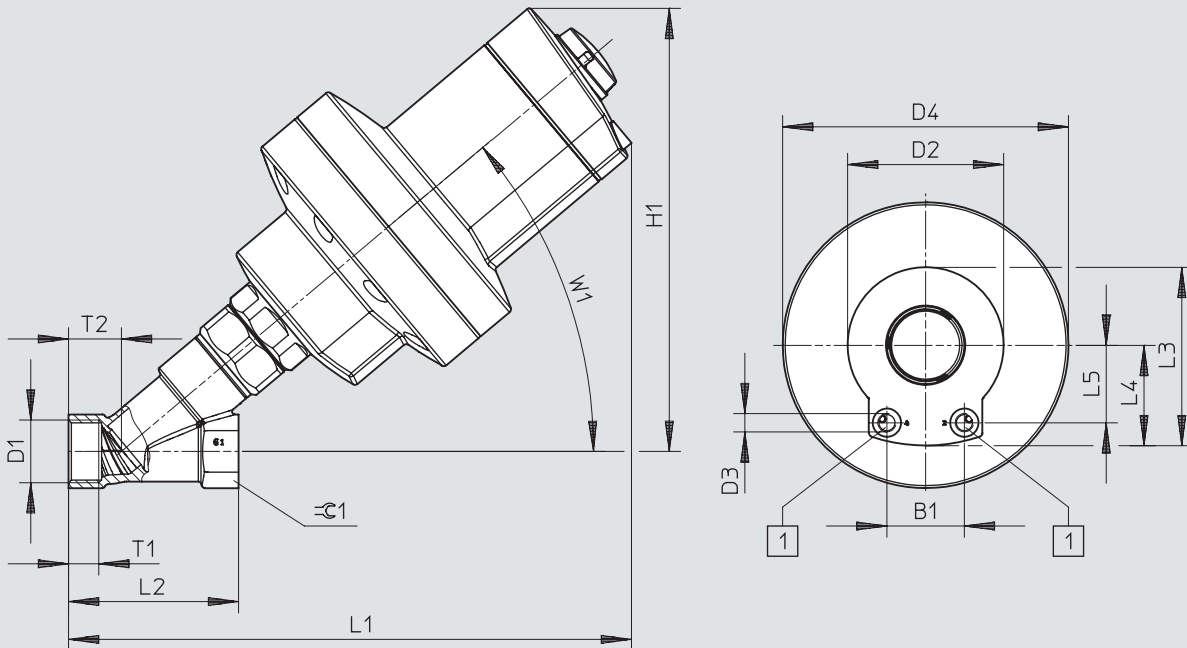


データシート

外形寸法図

CADデータのダウンロード → www.festo.com

ねじ付カラー [T] : ステンレスダイヤフラムアクチュエータ, 接続径 90mm



[1] エア接続ポート

	B1	D1			D2 φ	D3	D4 φ	H1 max.	L1 max.	L2
		S6	S7	S13 ¹⁾						
VZXA-A-_-32-_-16-_-PR-_-	41	G1 1/4	1 1/4 NPT	Rc1 1/4	82.6	G1/8	151.3	245	300	110
VZXA-A-_-40-_-16-_-PR-_-	41	G1 1/2	1 1/2 NPT	Rc1 1/2	82.6	G1/8	151.3	263	322	120
VZXA-A-_-50-_-16-_-PR-_-	41	G2	2 NPT	Rc2	82.6	G1/8	151.3	260	340	150
VZXA-A-_-65-_-8-_-PR-_-	41	G2 1/2	2 1/2 NPT	Rc2 1/2	82.6	G1/8	151.3	273	366	190
VZXA-B-_-25-_-30-_-	41	G1	1 NPT	Rc1	82.6	G1/8	151.3	238	298	90
VZXA-B-_-32-_-25-_-	41	G1 1/4	1 1/4 NPT	Rc1 1/4	82.6	G1/8	151.3	245	300	110
VZXA-B-_-40-_-16-_-	41	G1 1/2	1 1/2 NPT	Rc1 1/2	82.6	G1/8	151.3	263	322	120
VZXA-B-_-50-_-10-_-	41	G2	2 NPT	Rc2	82.6	G1/8	151.3	260	340	150
VZXA-B-_-65-_-5.6-_-	41	G2 1/2	2 1/2 NPT	Rc2 1/2	82.6	G1/8	151.3	273	366	190

	L3	L4	L5	T1			T2	W1	∠C1
				S6	S7	S13 ¹⁾			
VZXA-A-_-32-_-16-_-PR-_-	94.4	53.1	41	20	17.3	19.1	36	42°	50
VZXA-A-_-40-_-16-_-PR-_-	94.4	53.1	41	22	17.3	19.1	38	42°	55
VZXA-A-_-50-_-16-_-PR-_-	94.4	53.1	41	24	17.6	23.4	43	40°	65
VZXA-A-_-65-_-8-_-PR-_-	94.4	53.1	41	27	24	27	53	40°	85
VZXA-B-_-25-_-30-_-	94.4	53.1	41	16	16.8	16.8	28	40°	41
VZXA-B-_-32-_-25-_-	94.4	53.1	41	20	17.3	19.1	36	42°	50
VZXA-B-_-40-_-16-_-	94.4	53.1	41	22	17.3	19.1	38	42°	55
VZXA-B-_-50-_-10-_-	94.4	53.1	41	24	17.6	23.4	43	40°	65
VZXA-B-_-65-_-5.6-_-	94.4	53.1	41	27	24	27	53	40°	85

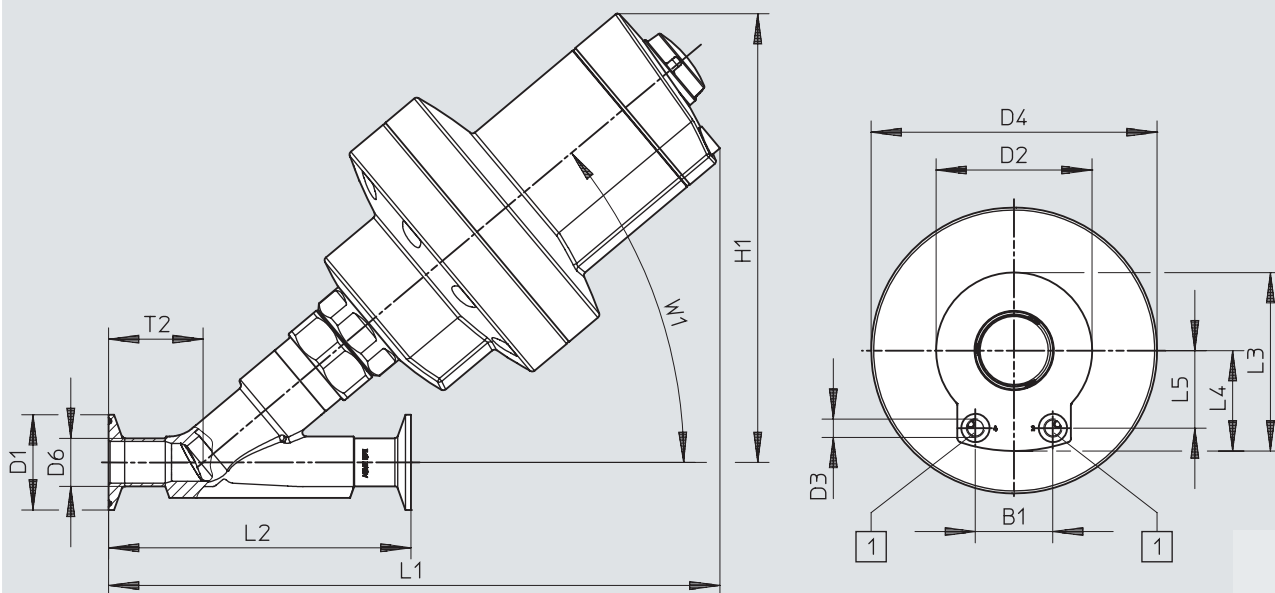
1) 型式の選定 → www.festo.com

データシート

外形寸法図

CADデータのダウンロード → www.festo.com

クランプ [C] : ステンレスダイヤフラムアクチュエータ, 接続径 90mm



[1] エア接続ポート

型式の選定 → www.festo.com

	B1	D1	D2 Φ	D3	D4 Φ	D6 Φ	H1	L1	L2	L3	L4	L5	T2	W1
VZXA-_-CS1-25-_-90-_-	41	34	82.6	G1/8	151.3	25.4	240	323	160	94.4	53.1	41	50	40
VZXA-_-CS1-40-_-90-_-		50.4				38.1	258	371	200				77	
VZXA-_-CS1-50-_-90-_-		64				50.8	260	386	230				89.5	
VZXA-_-CS1-65-_-90-_-		77.4				63.5	275	417	290				103	

	B1	D1	D2 Φ	D3	D4 Φ	D6 Φ	H1	L1	L2	L3	L4	L5	T2	W1
VZXA-_-CS5-25-_-90-_-	41	50.5	82.6	G1/8	151.3	29	238	320	160	94.4	53.1	41	50	40
VZXA-_-CS5-32-_-90-_-		50.5				35	239	326	180				54	
VZXA-_-CS5-40-_-90-_-		50.5				41	258	371	200				77	
VZXA-_-CS5-50-_-90-_-		64				53	260	386	230				89.5	
VZXA-_-CS5-65-_-90-_-		91				70	273	416	290				103	

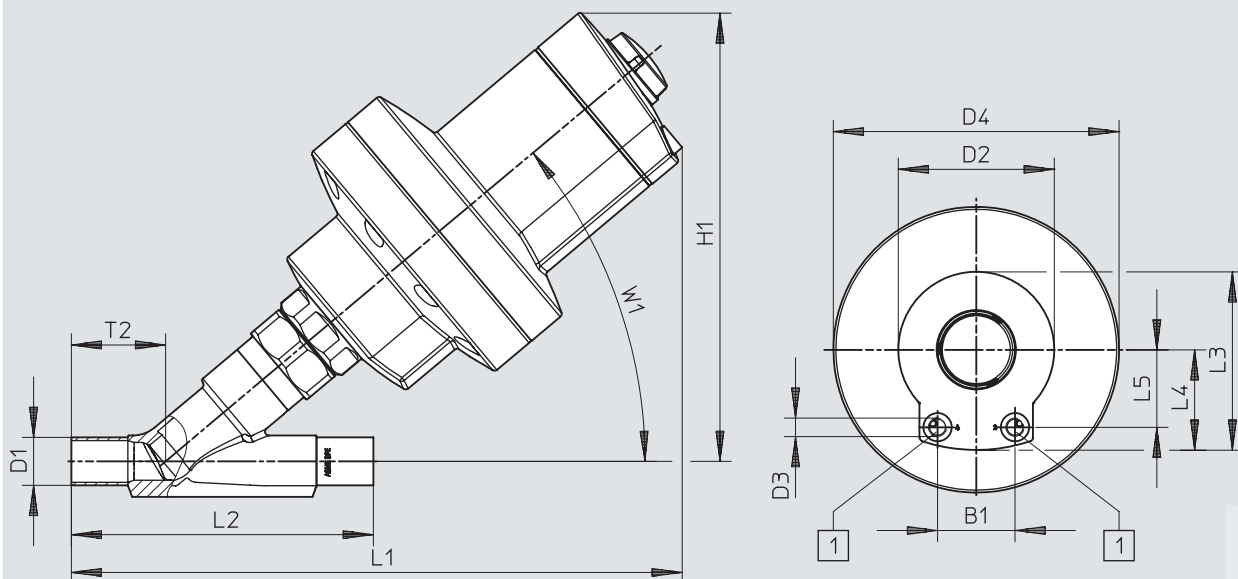
	B1	D1	D2 Φ	D3	D4 Φ	D6 Φ	H1	L1	L2	L3	L4	L5	T2	W1
VZXA-_-CS15-25-_-90-_-	41	50.5	82.6	G1/8	151.3	33.7	238	320	160	94.4	53.1	41	50	40
VZXA-_-CS15-32-_-90-_-		64				42.4	239	326	180				54	
VZXA-_-CS15-40-_-90-_-		64				48.3	255	361	200				70	
VZXA-_-CS15-50-_-90-_-		77.5				60.3	261	378	230				80	
VZXA-_-CS15-65-_-90-_-		91				76.1	273	416	290				103	

データシート

外形寸法図

CADデータのダウンロード → www.festo.com

溶接 [W] : ステンレスダイヤフラムアクチュエータ, 接続径 90mm



[1] エア接続ポート

型式の選定 → www.festo.com

	B1	D1	D2 Φ	D3	D4 Φ	H1	L1	L2	L3	L4	L5	T2	W1
VZXA-_-WS1-25-_-90-_-	41	25.4	82.6	G1/8	151.3	240	323	160	94.4	53.1	41	50	40
VZXA-_-WS1-40-_-90-_-		38.1				258	371	200				77	
VZXA-_-WS1-50-_-90-_-		50.8				260	386	230				89.5	
VZXA-_-WS1-65-_-90-_-		63.5				275	417	290				103	

	B1	D1	D2 Φ	D3	D4 Φ	H1	L1	L2	L3	L4	L5	T2	W1
VZXA-_-WS2-25-_-90-_-	41	29	82.6	G1/8	151.3	238	320	160	94.4	53.1	41	50	40
VZXA-_-WS2-32-_-90-_-		35				239	326	180				54	
VZXA-_-WS2-40-_-90-_-		41				258	371	200				77	
VZXA-_-WS2-50-_-90-_-		53				260	386	230				89.5	
VZXA-_-WS2-65-_-90-_-		70				273	416	290				103	

	B1	D1	D2 Φ	D3	D4 Φ	H1	L1	L2	L3	L4	L5	T2	W1
VZXA-_-WS3-25-_-90-_-	41	33.7	82.6	G1/8	151.3	238	320	160	94.4	53.1	41	50	40
VZXA-_-WS3-32-_-90-_-		42.4				239	326	180				54	
VZXA-_-WS3-40-_-90-_-		48.3				255	361	200				70	
VZXA-_-WS3-50-_-90-_-		60.3				261	378	230				80	
VZXA-_-WS3-65-_-90-_-		76.1				273	416	290				103	





ステンレスダイヤフラムアクチュエータ付アングルシートバルブ VZXA

データシート

型式データ

Key features :

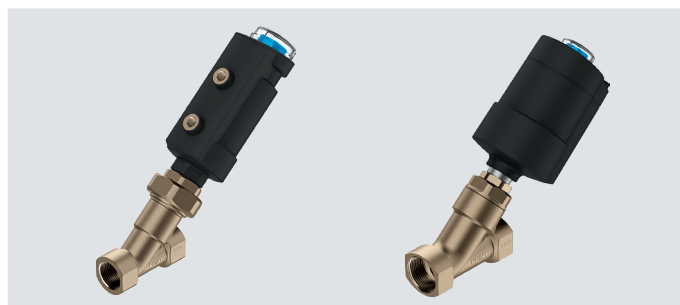
- 制御機能 ノーマルクローズ
- ATEX認証なし

VZXA-A-_, オーバーフロー		流量 Kv [m ³ /h]	流体圧力 [bar]	質量 [g]	製品番号	型式
Gねじ(DIN ISO 228-1)						
	DN32, 90mmアクチュエータ	35.4	0~16	6595	8060516	VZXA-A-TS6-32-M2-V13T-16-M-90-26-PR-V4
	DN40, 90mmアクチュエータ	47.4	0~16	7275	8060517	VZXA-A-TS6-40-M2-V13T-16-M-90-26-PR-V4
	DN50, 90mmアクチュエータ	68.5	0~16	8095	8060518	VZXA-A-TS6-50-M2-V13T-16-M-90-26-PR-V4
	DN65, 90mmアクチュエータ	77.4	0~8	10185	8060519	VZXA-A-TS6-65-M2-V13T-8-M-90-26-PR-V4
NPTねじ(ANSI/ASME B 1.20.1)						
	1 1/4", 90mmアクチュエータ	35.4	0~16	6595	8060523	VZXA-A-TS7-1 1/4"-M2-V14T-16-M-90-26-PR-V4
	1 1/2", 90mmアクチュエータ	47.4	0~16	7275	8060524	VZXA-A-TS7-1 1/2"-M2-V14T-16-M-90-26-PR-V4
	2", 90mmアクチュエータ	68.5	0~16	8095	8060525	VZXA-A-TS7-2"-M2-V14T-16-M-90-26-PR-V4
	2 1/2", 90mmアクチュエータ	77.4	0~8	10185	8060526	VZXA-A-TS7-2 1/2"-M2-V14T-8-M-90-26-PR-V4
VZXA-B-_, アンダーフロー						
VZXA-B-_, アンダーフロー		流量 Kv [m ³ /h]	流体圧力 [bar]	質量 [g]	製品番号	型式
Gねじ(DIN ISO 228-1)						
	DN25, 90mmアクチュエータ	23.6	0~30	6780	8060532	VZXA-B-TS6-25-M2-V13T-30-M-90-26-V4
	DN32, 90mmアクチュエータ	33.1	0~25	7110	8060535	VZXA-B-TS6-32-M2-V13T-25-M-90-26-V4
	DN40, 90mmアクチュエータ	49	0~16	7790	8060537	VZXA-B-TS6-40-M2-V13T-16-M-90-26-V4
	DN50, 90mmアクチュエータ	60.4	0~10	8610	8060539	VZXA-B-TS6-50-M2-V13T-10-M-90-26-V4
	DN65, 90mmアクチュエータ	77.9	0~5.6	10700	8060540	VZXA-B-TS6-65-M2-V13T-5.6-M-90-26-V4
NPTねじ(ANSI/ASME B 1.20.1)						
	1", 90mmアクチュエータ	23.6	0~30	6780	8060546	VZXA-B-TS7-1"-M2-V14T-30-M-90-26-V4
	1 1/4", 90mmアクチュエータ	33.1	0~25	7110	8060549	VZXA-B-TS7-1 1/4"-M2-V14T-25-M-90-26-V4
	1 1/2", 90mmアクチュエータ	49	0~16	7790	8060551	VZXA-B-TS7-1 1/2"-M2-V14T-16-M-90-26-V4
	2", 90mmアクチュエータ	60.4	0~10	8610	8060553	VZXA-B-TS7-2"-M2-V14T-10-M-90-26-V4
	2 1/2", 90mmアクチュエータ	77.9	0~5.6	10700	8060554	VZXA-B-TS7-2 1/2"-M2-V14T-5.6-M-90-26-V4

データシート



- ポリマーピストンアクチュエータ+
真鍮またはステンレス¹⁾ハウジング
- ライン接続
1/2"~2", DN13~DN50
- ストローク
17~20mm



基本仕様		DN13, 1/2"	DN20, 3/4"	DN25, 1"	DN32, 1 1/4"	DN40, 1 1/2"	DN50, 2"			
ライン接続										
アクチュエータサイズ	[mm]	46	46	75	46	75	46	75	75	75
ストローク	[mm]	17	17	20	17	20	17	20	20	20
流量 Kv	VZXA-A-_ [m ³ /h]	4.9	12 ¹⁾	12.7	18.7 ¹⁾	19.2	22.7 ¹⁾	25.3	34.5	40.1
	VZXA-B-_ [m ³ /h]	4.6	11.1	11.8	15.9	17.2	22.2	24.4	32.9	38.8
デザイン		ポペットバルブ + ピストンアクチュエータ								
起動方法		空気圧								
取付方法		インライン								
取付姿勢		任意								
バルブ機能		2/2								
エア接続ポート		雌ねじ G1/8								
流れ方向		逆流不可								
リセット方法		メカスプリング								
制御方法		外部作動								
位置検出		メカインジケータ								
流体の制御		On-Off動作								
制御機能	VZXA-A-_ [m ³ /h]	ノーマルクローズ(低ばね力)								
	VZXA-B-_ [m ³ /h]	ノーマルクローズ								
流れ方向	VZXA-A-_ [m ³ /h]	オーバーフロー, 気体専用								
	VZXA-B-_ [m ³ /h]	アンダーフロー, 気体および液体用								

1) 型式の選定 → www.festo.com

データシート

操作と使用環境		VZXA-A-	VZXA-B-
制御機能			
使用圧力範囲 ¹⁾	[MPa]	0.5~0.7	
	[psi]	72.5~101.5	
	[bar]	5~7	
周囲温度	[°C]	0~+60	
流体温度	[°C]	-10~+60	-10~+180
保管温度	[°C]	-10~+60	
屋外での使用		Weather-protected application areas C1(IEC 60654-1)	
CEマーク(適合宣言書参照) ²⁾			
接続径 DN32~DN50		EU Pressure Equipment Directive準拠	
保護等級		IP65	
		IP67	
許容粘度	[mm ² /s]	600	
流体		蒸気	
		不活性ガス	
		ろ過圧縮空気, フィルタエレメントサイズ200µm	
			鉱物油系作動油
			鉱物油
			水
			中性液体
作動流体		圧縮空気(ISO 8573-1:2010 [7:4:4])	

1) 対応する制御機能の"流体圧力と使用圧力範囲"の表参照

2) 追加情報 : www.festo.com/sp → Certificates.

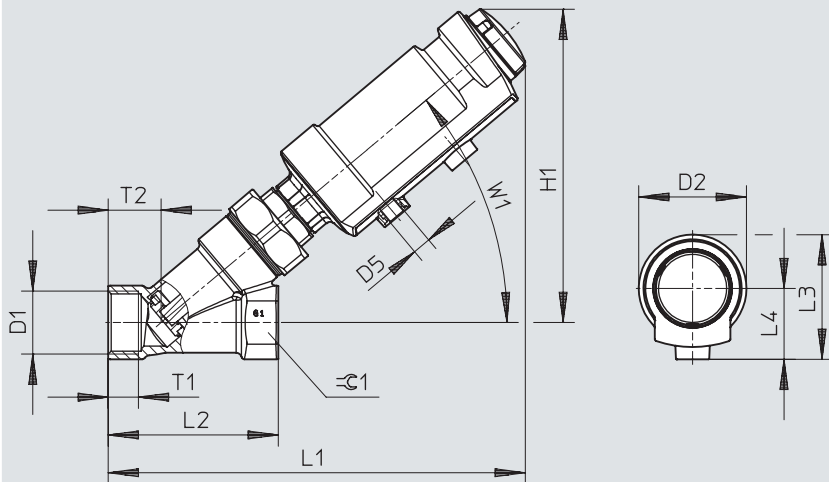
材質	材質番号	
ロッド	ステンレス	
カバー	強化PA	
シール	FPM	
ねじシール	PTFE	
シートシール	PTFE	
アクチュエータハウジング	強化PA	
バルブハウジング	真鍮	CW724R
材質について	塗装阻害物質含む	
	RoHS対応	

データシート

外形寸法図

CADデータのダウンロード → www.festo.com

ねじ付カラー [T] : ポリマーピストンアクチュエータ, 接続径 46mm



[1] エア接続ポート

	D1			D2 Φ	D5	H1	L1	L2	L3	L4	T1			T2	W1	≯1
	S6	S7	S13 ¹⁾								S6	S7	S13 ¹⁾			
VZXA_-B1T-16-K-46_-PM	G1/2	1/2 NPT	Rc1/2	57	G1/8	161	208	65	66	37.5	14	13.7	13.2	21.5	40°	25
VZXA_-B1T-30-K-46_-PM	G1/2	1/2 NPT	Rc1/2			161	208	65			14	13.7	13.2	21.5	40°	25
VZXA_-B1T-12.8-K-46_-PM	G3/4	3/4 NPT	Rc3/4			163	213	75			16	16	14.5	24	40°	32
VZXA_-B1T-8.3-K-46_-PM	G1	1 NPT	Rc1			166	221	90			16	16	16.8	28	40°	41
VZXA_-B1T-4.4-K-46_-PM	G1 1/4	1 1/4 NPT	Rc1 1/4			179	232	110			20	19	19.1	36	42°	50

1) 型式の選定 → www.festo.com

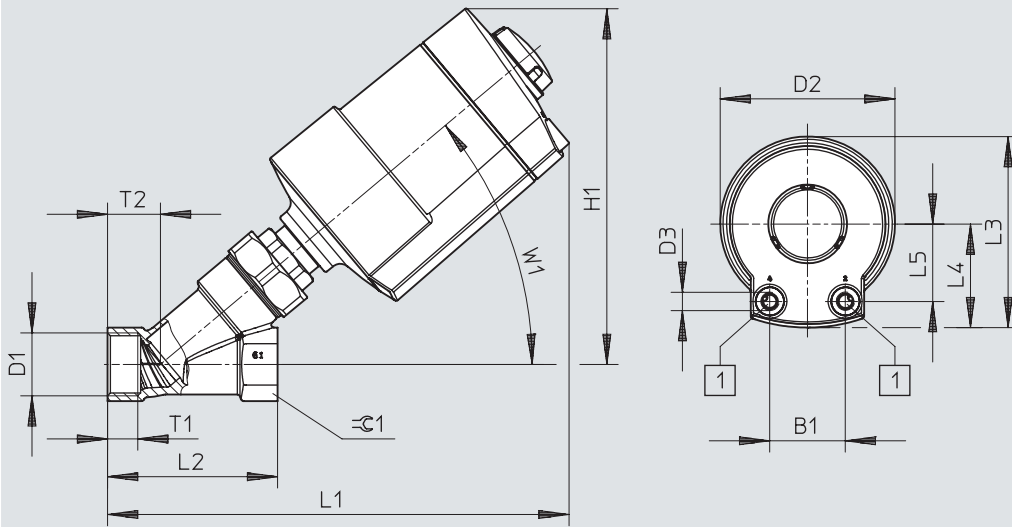
ポリマーピストンアクチュエータ付アングルシートバルブ VZXA

データシート

外形寸法図

CADデータのダウンロード → www.festo.com

ねじ付カラー [T]: ポリマーピストンアクチュエータ, 接続径 75mm



[1] エア接続ポート

型式の選定 → www.festo.com

	B1	D1			D2 Φ	D3	H1	L1	L2	L3	L4	L5	T1			T2	W1	β1
		S6	S7	S13 ¹⁾									S6	S7	S13 ¹⁾			
VZXA-A-T_-K-75_-	40	G3/4	3/4 NPT	Rc3/4	92.5	G1/8	185	237	75	101	54.8	41	16	16	14.5	24	40°	32
		G1	1 NPT	Rc1			188	244	90				16	16	16.8	28	40°	41
		G1 1/4	1 1/4 NPT	Rc1 1/4			201	256	110				20	19	19.1	36	42°	50
		G1 1/2	1 1/2 NPT	Rc1 1/2			214	272	120				22	17.3	19.1	38	42°	55
		G2	2 NPT	Rc2			217	294	150				24	17.6	23.4	43	40°	65

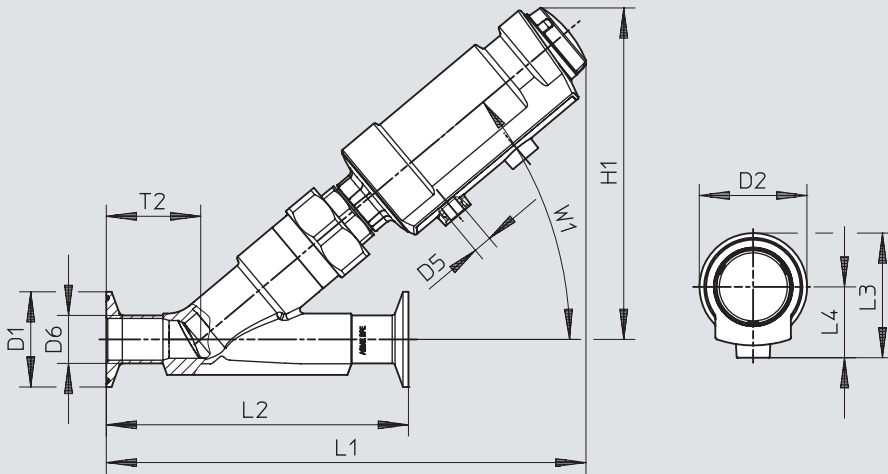
1) 型式の選定 → www.festo.com

データシート

外形寸法図

CADデータのダウンロード → www.festo.com

クランプ [C] : ポリマーピストンアクチュエータ, 接続径 46mm



[1] エア接続ポート

型式の選定 → www.festo.com

	D1	D2 Φ	D5 Φ	D6 Φ	H1	L1	L2	L3	L4	T2	W1
VZXA-_-CS1-13-_-46-_-	25 ¹⁾	57	G1/8	12.7 ¹⁾	190 ¹⁾	250 ¹⁾	130	66	37.5	28 ¹⁾	40
VZXA-_-CS1-20-_-46-_-	25 ¹⁾			19.1 ¹⁾	193 ¹⁾	264 ¹⁾	150			39 ¹⁾	
VZXA-_-CS1-25-_-46-_-	50.4			25.4	195 ¹⁾	278 ¹⁾	160			50	

	D1	D2 Φ	D5 Φ	D6 Φ	H1	L1	L2	L3	L4	T2	W1
VZXA-_-CS5-13-_-46-_-	34	57	G1/8	19	190	247	130	66	37.5	28	40
VZXA-_-CS5-20-_-46-_-	34			23	193	261	150			39	
VZXA-_-CS5-25-_-46-_-	50.5			29	195	275	160			50	
VZXA-_-CS5-32-_-46-_-	50.5			35	201	280	180			-	54

	D1	D2 Φ	D5 Φ	D6 Φ	H1	L1	L2	L3	L4	T2	W1
VZXA-_-CS15-13-_-46-_-	50.5	57	G1/8	21.3	190	247	130	66	37.5	28	40
VZXA-_-CS15-20-_-46-_-				26.9	193	261	150			39	
VZXA-_-CS15-25-_-46-_-				33.7	195	275	160			50	
VZXA-_-CS15-32-_-46-_-				64	42.4	201	280			180	-

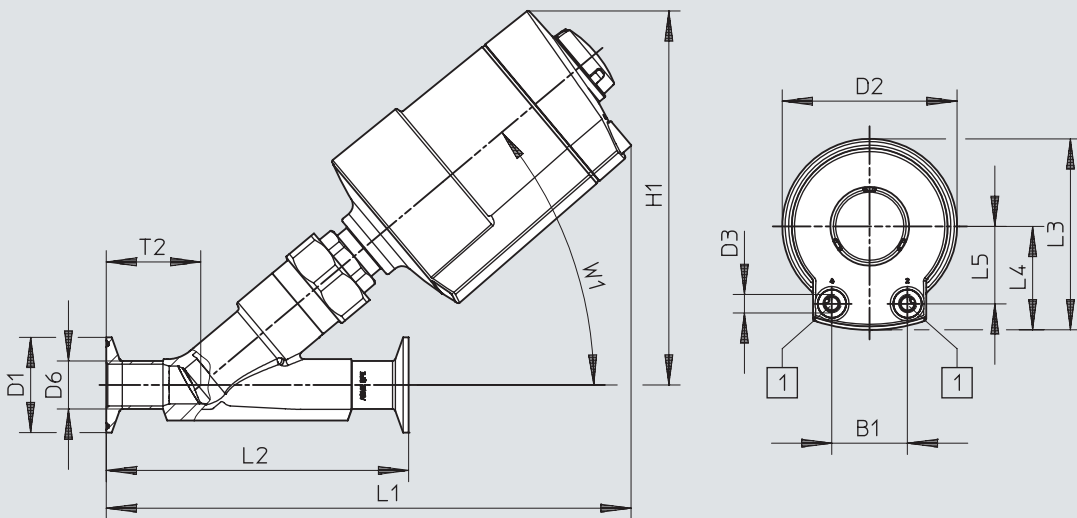
1) ASME-BPE, タイプA

データシート

外形寸法図

CADデータのダウンロード → www.festo.com

クランプ [C] : ポリマーピストンアクチュエータ, 接続径 75mm



[1] エア接続ポート

型式の選定 → www.festo.com

	B1	D1	D2 Φ	D3 Φ	D6 Φ	H1	L1	L2	L3	L4	L5	T2	W1
VZXA-_-CS1-20-_-75-_-	40	25 ¹⁾	92.5	G1/8	19.1 ¹⁾	171 ¹⁾	241 ¹⁾	150	101	54.8	41	39 ¹⁾	40
VZXA-_-CS1-25-_-75-_-		34			25.4	173 ¹⁾	254 ¹⁾	160				50	
VZXA-_-CS1-40-_-75-_-		50.4			38.1	197	302 ¹⁾	200				77	
VZXA-_-CS1-50-_-75-_-		64			50.8	195	317 ¹⁾	230				89.5	

	B1	D1	D2 Φ	D3 Φ	D6 Φ	H1	L1	L2	L3	L4	L5	T2	W1
VZXA-_-CS5-20-_-75-_-	40	34	92.5	G1/8	23	171	238	150	101	54.8	41	39	40
VZXA-_-CS5-25-_-75-_-		50.5			29	173	251	160				50	
VZXA-_-CS5-32-_-75-_-		50.5			35	179	256	180				54	-
VZXA-_-CS5-40-_-75-_-		50.5			41	197	302	200				77	
VZXA-_-CS5-50-_-75-_-		64			53	195	317	230				89.5	

	B1	D1	D2 Φ	D3 Φ	D6 Φ	H1	L1	L2	L3	L4	L5	T2	W1
VZXA-_-CS15-20-_-75-_-	40	50.5	92.5	G1/8	26.9	171	238	150	101	54.8	41	39	40
VZXA-_-CS15-25-_-75-_-		50.5			33.7	173	251	160				50	
VZXA-_-CS15-32-_-75-_-		64			42.4	179	256	180				54	-
VZXA-_-CS15-40-_-75-_-		64			48.3	197	292	200				70	
VZXA-_-CS15-50-_-75-_-		77.5			60.3	195	308	230				80	

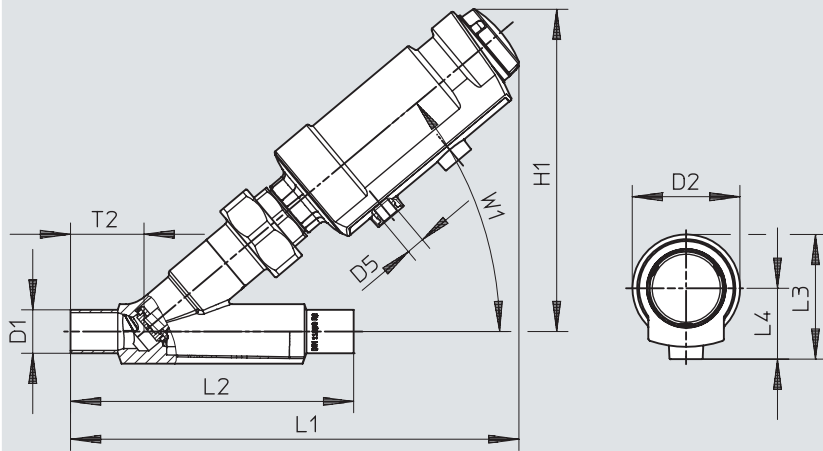
1) ASME-BPE, タイプA

データシート

外形寸法図

CADデータのダウンロード → www.festo.com

溶接 [W] : ポリマーピストンアクチュエータ, 接続径 46mm



[1] エア接続ポート

型式の選定 → www.festo.com

	D1	D2 Φ	D5 Φ	H1	L1	L2	L3	L4	T2	W1
VZXA-_-WS1-13-_-46-_-	12.7	57	G1/8	190	250	130	66	37.5	28	40
VZXA-_-WS1-20-_-46-_-	19.1			193	264	150			39	
VZXA-_-WS1-25-_-46-_-	25.4			195	278	160			50	

	D1	D2 Φ	D5 Φ	H1	L1	L2	L3	L4	T2	W1
VZXA-_-WS2-13-_-46-_-	19	57	G1/8	190	247	130	66	37.5	28	40
VZXA-_-WS2-20-_-46-_-	23			193	261	150			39	
VZXA-_-WS2-25-_-46-_-	29			195	275	160			50	
VZXA-_-WS2-32-_-46-_-	35			201	280	180		-	54	-

	D1	D2 Φ	D5 Φ	H1	L1	L2	L3	L4	T2	W1
VZXA-_-WS3-13-_-46-_-	21.3	57	G1/8	190	247	130	66	37.5	28	40
VZXA-_-WS3-20-_-46-_-	26.9			193	261	150			39	
VZXA-_-WS3-25-_-46-_-	33.7			195	275	160			-	
VZXA-_-WS3-32-_-46-_-	42.2			201	280	180		-	-	

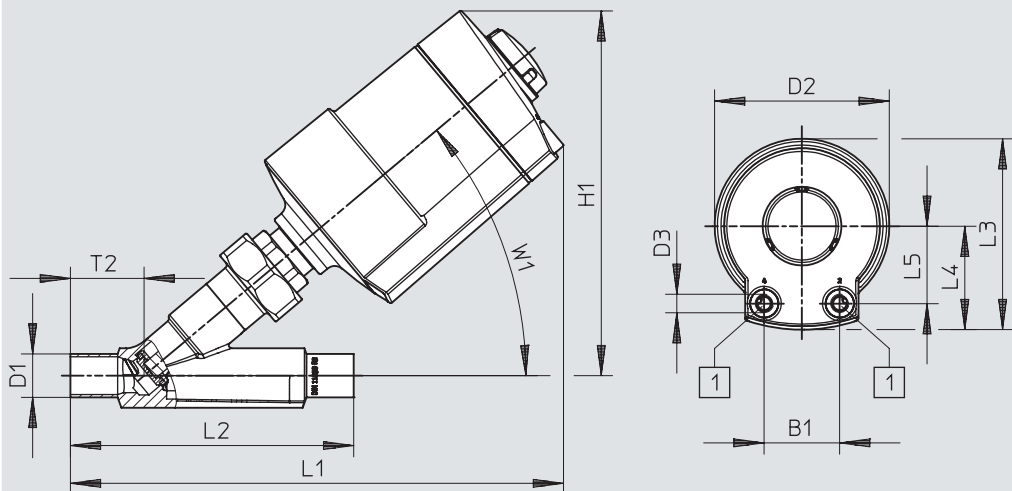
1) ASME-BPE, タイプA

データシート

外形寸法図

CADデータのダウンロード → www.festo.com

溶接 [W] : ポリマーピストンアクチュエータ, 接続径 75mm



[1] エア接続ポート

型式の選定 → www.festo.com

	B1	D1 Φ	D2 Φ	D3	H1	L1	L2	L3	L4	L5	T2	W1
VZXA-_-WS1-20-_-75-_-	40	19.1	92.5	G1/8	171	241	150	101	54.8	41	39	40
VZXA-_-WS1-25-_-75-_-		25.4			173	254	160				50	
VZXA-_-WS1-40-_-75-_-		38.1			196	302	200				77	
VZXA-_-WS1-50-_-75-_-		50.8			195	317	230				89.5	

	B1	D1 Φ	D2 Φ	D3	H1	L1	L2	L3	L4	L5	T2	W1
VZXA-_-WS2-20-_-75-_-	40	23	92.5	G1/8	171	238	150	101	54.8	41	39	40
VZXA-_-WS2-25-_-75-_-		29			173	251	160				50	
VZXA-_-WS2-32-_-75-_-		35			179	256	180				54	
VZXA-_-WS2-40-_-75-_-		41			197	302	200				77	
VZXA-_-WS2-50-_-75-_-		53			195	317	230				89.5	

	B1	D1 Φ	D2 Φ	D3	H1	L1	L2	L3	L4	L5	T2	W1
VZXA-_-WS3-20-_-75-_-	40	26.9	92.5	G1/8	171	238	150	101	54.8	41	39	40
VZXA-_-WS3-25-_-75-_-		33.7			173	251	160				-	
VZXA-_-WS3-32-_-75-_-		42.2			179	256	180				54	-
VZXA-_-WS3-40-_-75-_-		48.3			197	292	200				70	40
VZXA-_-WS3-50-_-75-_-		60.3			195	308	230				80	

データシート

型式データ

Key features :

- 制御機能 ノーマルクローズ
- ATEX認証なし

VZXA-A_ 流れ方向 : オーバーフロー		流量 Kv	流体圧力		質量	製品番号	型式
		[m³/h]	[MPa]	[bar]	[g]		
G½(DIN ISO 228-1)							
	DN13, 46mmアクチュエータ	4.9	0~1.6	0~16	1096	8111583	VZXA-A-TS6-13-M6-B1T-16-K-46-17-PR-PM
	DN20, 75mmアクチュエータ	12.7	0~1.6	0~16	2321	8111584	VZXA-A-TS6-20-M6-B1T-16-K-75-20-PR-PM
	DN25, 75mmアクチュエータ	19.2	0~1.6	0~16	2550	8111585	VZXA-A-TS6-25-M6-B1T-16-K-75-20-PR-PM
	DN32, 75mmアクチュエータ	25.3	0~1.6	0~16	3001	8111586	VZXA-A-TS6-32-M6-B1T-16-K-75-20-PR-PM
	DN40, 75mmアクチュエータ	34.5	0~1.55	0~15.5	3650	8111587	VZXA-A-TS6-40-M6-B1T-15.5-K-75-20-PR-PM
	DN50, 75mmアクチュエータ	40.1	0~0.8	0~8	4627	8111588	VZXA-A-TS6-50-M6-B1T-8-K-75-20-PR-PM
NPTねじ(ANSI/ASME B 1.20.1)							
	1/2", 46mmアクチュエータ	4.9	0~1.6	0~16	1096	8111598	VZXA-A-TS7-1/2"-M6-B1T-16-K-46-17-PR-PM
	3/4", 75mmアクチュエータ	12.7	0~1.6	0~16	2321	8111599	VZXA-A-TS7-3/4"-M6-B1T-16-K-75-20-PR-PM
	1", 75mmアクチュエータ	19.2	0~1.6	0~16	2550	8111600	VZXA-A-TS7-1"-M6-B1T-16-K-75-20-PR-PM
	1 1/4", 75mmアクチュエータ	25.3	0~1.6	0~16	3001	8111601	VZXA-A-TS7-1 1/4"-M6-B1T-16-K-75-20-PR-PM
	1 1/2", 75mmアクチュエータ	34.5	0~1.55	0~15.5	3650	8111602	VZXA-A-TS7-1 1/2"-M6-B1T-15.5-K-75-20-PR-PM
	2", 75mmアクチュエータ	40.1	0~0.8	0~8	4627	8111603	VZXA-A-TS7-2"-M6-B1T-8-K-75-20-PR-PM
VZXA-B_ 流れ方向 : アンダーフロー							
		流量 Kv	流体圧力		質量	製品番号	型式
		[m³/h]	[MPa]	[bar]	[g]		
G½(DIN ISO 228-1)							
	DN13, 46mmアクチュエータ	4.6	0~3	0~30	1151	8111589	VZXA-B-TS6-13-M2-B1T-30-K-46-17-PM
	DN20, 46mmアクチュエータ	11.1	0~1.28	0~12.8	1257	8111590	VZXA-B-TS6-20-M2-B1T-12.8-K-46-17-PM
	DN20, 75mmアクチュエータ	11.8	0~3	0~30	2448	8111591	VZXA-B-TS6-20-M2-B1T-30-K-75-20-PM
	DN25, 46mmアクチュエータ	15.9	0~0.83	0~8.3	1486	8111592	VZXA-B-TS6-25-M2-B1T-8.3-K-46-17-PM
	DN25, 75mmアクチュエータ	17.2	0~2.3	0~23	2677	8111593	VZXA-B-TS6-25-M2-B1T-23-K-75-20-PM
	DN32, 46mmアクチュエータ	22.2	0~0.44	0~4.4	1937	8111594	VZXA-B-TS6-32-M2-B1T-4.4-K-46-17-PM
	DN32, 75mmアクチュエータ	24.4	0~1.35	0~13.5	3128	8111595	VZXA-B-TS6-32-M2-B1T-13.5-K-75-20-PM
	DN40, 75mmアクチュエータ	32.9	0~0.93	0~9.3	3777	8111596	VZXA-B-TS6-40-M2-B1T-9.3-K-75-20-PM
NPTねじ(ANSI/ASME B 1.20.1)							
	1/2", 46mmアクチュエータ	4.6	0~3	0~30	1151	8111604	VZXA-B-TS7-1/2"-M2-B1T-30-K-46-17-PM
	3/4", 46mmアクチュエータ	11.1	0~1.28	0~12.8	1257	8111605	VZXA-B-TS7-3/4"-M2-B1T-12.8-K-46-17-PM
	3/4", 75mmアクチュエータ	11.8	0~3	0~30	2448	8111606	VZXA-B-TS7-3/4"-M2-B1T-30-K-75-20-PM
	1", 46mmアクチュエータ	15.9	0~0.83	0~8.3	1486	8111607	VZXA-B-TS7-1"-M2-B1T-8.3-K-46-17-PM
	1", 75mmアクチュエータ	17.2	0~2.3	0~23	2677	8111608	VZXA-B-TS7-1"-M2-B1T-23-K-75-20-PM
	1 1/4", 46mmアクチュエータ	22.2	0~0.44	0~4.4	1937	8111609	VZXA-B-TS7-1 1/4"-M2-B1T-4.4-K-46-17-PM
	1 1/4", 75mmアクチュエータ	24.4	0~1.35	0~13.5	3128	8111610	VZXA-B-TS7-1 1/4"-M2-B1T-13.5-K-75-20-PM
	1 1/2", 75mmアクチュエータ	32.9	0~0.93	0~9.3	3777	8111611	VZXA-B-TS7-1 1/2"-M2-B1T-9.3-K-75-20-PM
2", 75mmアクチュエータ	38.8	0~0.56	0~5.6	4754	8111612	VZXA-B-TS7-2"-M2-B1T-5.6-K-75-20-PM	

型式データ - 型式構成

型式データ		条件	コード	入力コード
VZXA-				
製品番号	3539410			
シリーズ	VZXA		VZXA	VZXA
流れ方向	オーバーフロー, 気体専用		-A	
	アンダーフロー, 気体および液体用		-B	
流体の制御	On-Off動作			
ライン接続	クランプ	[9]	-C	
	ねじ付カラー		-T	
	溶接	[9]	-W	
接続規格	ASME BPE	[9], [10], [13]	S1	
	DIN 11850 R2	[9], [11]	S2	
	DIN EN ISO 1127/ISO 4200	[9], [11]	S3	
	DIN 32676, Aシリーズ	[9], [12]	S5	
	Gねじ(DIN ISO 228)	[14]	S6	
	NPTねじ(ANSI/ASME B 1.20.1)	[14]	S7	
	Rcねじ(DIN 10226)	[14]	S13	
	DIN 32676, Bシリーズ	[9], [12]	S15	
接続径	DN13	[4]	-13	
	DN20	[4]	-20	
	DN25	[4]	-25	
	DN32	[4]	-32	
	DN40	[4]	-40	
	DN50	[4]	-50	
	DN65	[4], [8]	-65	
	1/2"	[1]	-1/2"	
	3/4"	[1]	-3/4"	
	1"	[1]	-1"	
	1 1/4"	[1]	-1 1/4"	
	1 1/2"	[1]	-1 1/2"	
	2"	[1], [8]	-2"	
	2 1/2"	[1]	-2 1/2"	
流体温度 [°C]	-10~+180		-M2	
	-30~+200		-M3	
	-10~+60	[6]	-M6	
プロセスバルブハウジング材質	真鍮	[7]	-B1	
	ステンレス 1.4409	[2]	-V13	
	ステンレス ASTM A351-CF3M	[3]	-V14	
シートシール材質	PTFE		T	
	強化PTFE	[5]	TP	

- [1] 1/2", 3/4", 1", 1 1/4", 1 1/2", 2", 2 1/2"
 - [2] V13
 - [3] V14
 - [4] DN13, DN20, DN25, DN32, DN40, DN50, DN65
 - [5] TP
 - [6] M6
 - [7] B1
 - [8] DN65, 2 1/2"
 - [9] C, W, S1, S2, S3, S5, S15
 - [10] S1
 - [11] S2, S3
 - [12] S5, S15
 - [13] S1
 - [14] S6, S7, S13
- 接続規格 S6, S13時不可
- 接続径インチ時不可
- 接続径mm時不可
- 接続規格 S7時不可
- 流体温度 M3時のみ
- 流れ方向 A時のみ, アクチュエータハウジング材質 PM時のみ
- 接続径 DN65, 2 1/2"時不可, シートシール材質 PTFE時のみ
- アクチュエータ Mおよびアクチュエータサイズ 90mm時のみ
- 接続径 DN40, 1 1/2", DN50, 2", DN65, 2 1/2"時不可
- ライン接続 T時のみ
- ライン接続 C, T時不可
- ライン接続 T, W時のみ
- 接続径 DN32, 1 1/4"時不可
- ライン接続 C, W時不可

型式データ - 型式構成品

型式データ		条件	コード	入力コード
流体圧力	[bar]	0~4	[1]	-4
	[bar]	0~4.4	[1]	-4.4
	[bar]	0~4.8	[1]	-4.8
	[bar]	0~5.6	[1]	-5.6
	[bar]	0~5.8	[1]	-5.8
	[bar]	0~6	[1]	-6
	[bar]	0~6.2	[1]	-6.2
	[bar]	0~6.8	[2]	-6.8
	[bar]	0~7.5	[1]	-7.5
	[bar]	0~8	[2]	-8
	[bar]	0~8.3	[1], [13]	-8.3
	[bar]	0~9.3	[1], [13]	-9.3
	[bar]	0~10	[1], [13]	-10
	[bar]	0~11.5	[1], [13]	-11.5
	[bar]	0~12.2	[1], [13]	-12.2
	[bar]	0~12.8	[1], [13]	-12.8
	[bar]	0~13.5	[1], [13]	-13.5
	[bar]	0~14.5	[1], [13]	-14.5
	[bar]	0~15.5	[2], [13]	-15.5
	アクチュエータ		ピストンアクチュエータ	
		ダイヤフラムアクチュエータ		-M
アクチュエータサイズ	[mm]	46	[9]	-46
	[mm]	75	[9]	-75
	[mm]	90	[10]	-90
ストローク	[mm]	17	[5]	-17
	[mm]	20	[6]	-20
	[mm]	26	[7]	-26
制御機能		ノーマルクローズ		
		複動	[9]	-D
		ノーマルオープン		-S
		ノーマルクローズ(低ばね力)	[8]	-PR
位置検出		メカインジケータ		
アクチュエータハウジング材質		ポリマー	[11]	-PM
		ステンレス 1.4408		-V4
EU認証		なし		
		II 2GD	[12]	-EX4

- | | | |
|------|--|---|
| [1] | 4~6.2, 7.5, 8.3, 9.3, 11.5
~14.5, 23~30 | 流れ方向 A時不可 |
| [2] | 6.8, 8, 15.5 | 流れ方向 B時不可 |
| [3] | 18, 20, 23, 25 | 接続径 DN65, 2 1/2", DN50, 2", DN40, 1 1/2"または流れ方向 A時不可 |
| [4] | 30 | 接続径 DN65, 2 1/2", DN50, 2" DN40, 1 1/2", DN32, 1 1/4"または流れ方向 A時不可 |
| [5] | ストローク 17 | アクチュエータ Kおよびサイズ 46時のみ |
| [6] | ストローク 20 | アクチュエータ Kおよびサイズ 75時のみ |
| [7] | ストローク 26 | アクチュエータ M時のみ |
| [8] | 制御機能 PR | 流れ方向 A時のみ |
| [9] | 制御機能 D, S | 流れ方向 B時のみ |
| [10] | サイズ 90 | アクチュエータ K時不可 |
| [11] | PM | アクチュエータサイズ 46および75, シートシール材質 PTFE時のみ |
| [12] | EX4 | PMおよびV13, V14時不可 |
| [13] | 11, 13, 13.2, 16 | 接続径 DN65, 2 1/2"時不可 |

アングルシートバルブ VZXA

アクセサリ

ピストンアクチュエータ DFPK

- アクチュエータサイズ
46mm, ストローク17mm
75mm with 20mm ストローク



基本仕様

サイズ of バルブアクチュエータ	46
	75
ストローク [mm]	17
	20
取付姿勢	任意
位置検出	メカインジケータ
制御機能	ノーマルクローズ
	ノーマルクローズ(低ばね力)
	ノーマルオープン
	複動
エア接続ポート	雌ねじ G1/8

操作と使用環境

使用圧力範囲	[MPa]	0.5~1
	[psi]	72.5~145
	[bar]	5~10
作動流体		圧縮空気(ISO 8573-1:2010 [7:4:4])
周囲温度	[°C]	0~60
保管温度	[°C]	-10~+60
保護等級		IP65
		IP67

ATEX

ATEXカテゴリ(ガス)	II 2G
起爆保護のタイプ(ガス)	Ex h IIC T6...T4 Gb
ATEXカテゴリ(粉塵)	II 2D
起爆保護のタイプ(粉塵)	Ex h IIIC T80°C...T120°C Db
爆発周囲温度 [°C]	0°C ≤ Ta ≤ +60°C

材質

材質	材質番号
ハウジング	ステンレス 1.4408
ロッド	ステンレス
カバー	ステンレス
シール	FPM
材質について	塗装阻害物質含む RoHS対応

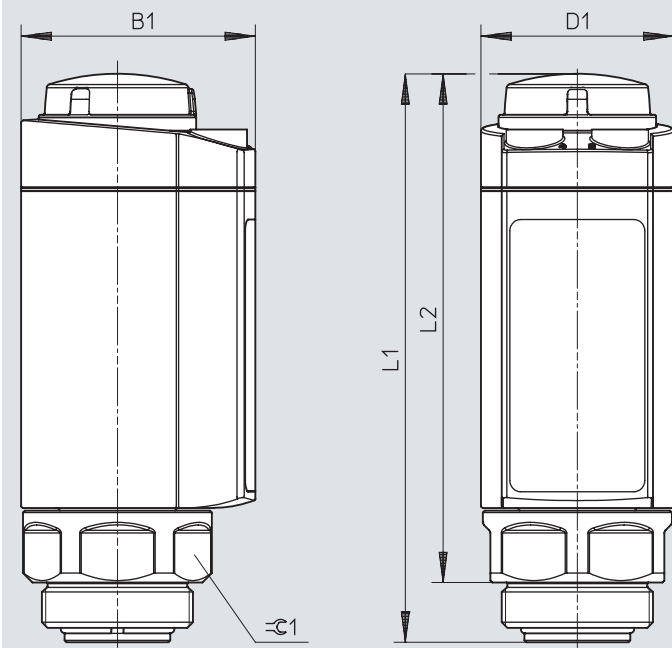
- 注意

流体圧力または使用圧力の可能な組み合わせと特性値
P. → 10

アクセサリ

外形寸法図

CADデータのダウンロード → www.festo.com



	B1	D1 Φ	L1	L2	β1
DFPK-46-17-V4	62	51	150.3	134.5	46
DFPK-46-17-PR-V4					
DFPK-46-17-S-V4					
DFPK-46-17-D-V4					
DFPK-75-20-V4	94.4	82.5	181	165.2	
DFPK-75-20-PR-V4					
DFPK-75-20-S-V4					
DFPK-75-20-D-V4					

型式データ

	制御機能	質量 [g]	製品番号	型式
	ノーマルクローズ	1298	8083959	DFPK-46-17-V4
	ノーマルクローズ(低ばね力)	1243	8083960	DFPK-46-17-PR-V4
	ノーマルオープン	1243	8083961	DFPK-46-17-S-V4
	複動	1210	8083962	DFPK-46-17-D-V4
	ノーマルクローズ	2746	8083963	DFPK-75-20-V4
	ノーマルクローズ(低ばね力)	2539	8083964	DFPK-75-20-PR-V4
	ノーマルオープン	2539	8083965	DFPK-75-20-S-V4
	複動	2412	8083966	DFPK-75-20-D-V4

- Note

カバーキット VAVCはピストンアクチュエータ DFPKと組み合わせてバルブブロックソリューションを形成するためのものです。この場合、カバーキットはアクチュエータと共にバルブブロックに設置されています。バルブブロックはバルブハウジングとして機能するため、別途製造する必要があります。製造に必要な条件と寸法はこちらで確認可能です。

→ www.festo.com/sp(Expert knowledge)

アクセサリ

カバーキット VAVC


- 有効径 DN 13~50
- ピストンアクチュエータ DFPK用



基本仕様	
有効径 DN	13
	20
	25
	32
	40
	50
取付姿勢	任意

操作と使用環境	
流体	蒸気
	鉱物油系作動油
	不活性ガス
	鉱物油
	水
	ろ過圧縮空気, フィルタエレメントサイズ200µm
	中性液体
流体について	気体はオーバーフロー時のみ使用可能
流体温度	[°C] -30~+200
周囲温度	[°C] 0~60
保管温度	[°C] -10~+60

材質	
カバー	ステンレス
ねじシール	PTFE
シートシール	PTFE(改訂)
材質について	塗装阻害物質含む
	RoHS対応

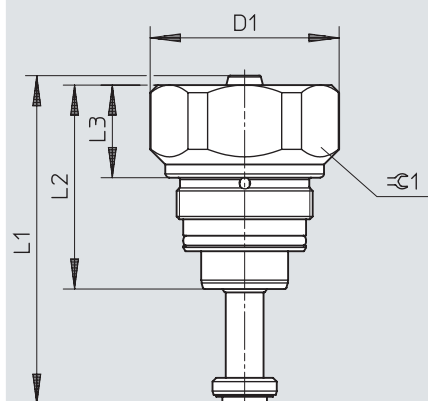
-  - Note

流体圧力または使用圧力の可能な組み合わせと特性値,
P. → 10

アクセサリ

外形寸法図

CADデータのダウンロード → www.festo.com



	D1 Φ	L1	L2	L3	⌀1
VAVC-F12-SCC-13-TP	50	87	54	24.5	46
VAVC-F12-SCC-20-TP		85.6			
VAVC-F12-SCC-25-TP		94.4			
VAVC-F12-SCC-32-TP		94.4		17	
VAVC-F12-SCC-40-TP	55	121.5	80.1	32.2	
VAVC-F12-SCC-50-TP	67.5	129.7	85.9	21.5	

型式データ

	有効径 DN	質量 [g]	製品番号	型式
	13	358	8084035	VAVC-F12-SCC-13-TP
	20	363	8084036	VAVC-F12-SCC-20-TP
	25	385	8084042	VAVC-F12-SCC-25-TP
	32	424	8084034	VAVC-F12-SCC-32-TP
	40	846	8084032	VAVC-F12-SCC-40-TP
	50	1180	8084045	VAVC-F12-SCC-50-TP

- - Note

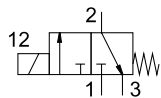
カバーキット VAVCはピストンアクチュエータ DFPKと組み合わせてバルブブロックソリューションを形成するためのものです。この場合、カバーキットはアクチュエータと共にバルブブロックに設置されています。バルブブロックはバルブハウジングとして機能するため、別途製造する必要があります。製造に必要な条件と寸法はこちらで確認可能です。

→ www.festo.com/catalogue/... → Support/Downloads

アングルシートバルブ VZXA

アクセサリ

パイロットバルブ VOFX



基本仕様		
幅	[mm]	22
有効径 DN	[mm]	1.3
バルブ機能		3ポート, ノーマルクローズ
起動		電気
デザイン		直動ポペットバルブ
排気機能		排気絞り可能
リセット方法		メカスプリング
シール		ソフト
取付姿勢		任意
手動操作		デテント
制御方法		直動
パイロット		内部
流れ方向		逆流不可
エア接続ポート 1		G1/8
エア接続ポート 2		G1/8
エア接続ポート 3		M5
配線方式		3ピン
		タイプB
		プラグ
		EN 175301-803
応答時間Off	[ms]	46
応答時間On	[ms]	31
デューティ定格	[%]	100
コイルデータ		24V DC : 3.0W
許容電圧公差	[%]	±10
質量	[g]	160

操作と使用環境		
使用圧力範囲	[bar]	-0.9~8
周囲温度	[°C]	-10~+50
流体温度	[°C]	-10~+50
作動流体		圧縮空気(ISO 8573-1:2010 [7:4:4])
保護等級		IP65
標準流量 qnN	[l/min]	50
CRCクラス ¹⁾		2

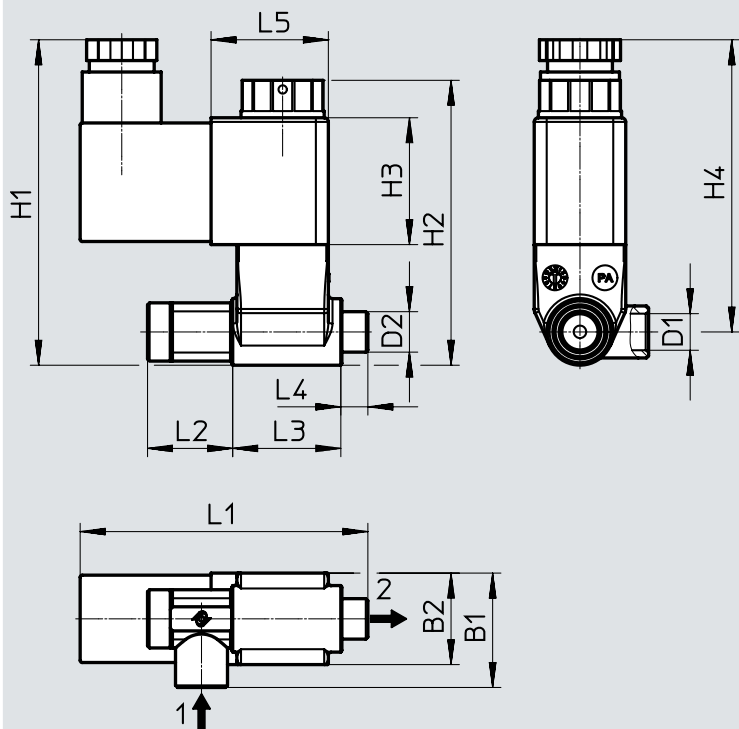
- 1) 耐腐食クラス = Corrosion Resistance Class (Festo standard FN 940070)
 CRC2 : 中程度の保護、屋内使用で結露が発生する場合保護可能、周囲大気に晒される外部の部品には予備的な表面処理が要求される

材質	
シール	NBR
ハウジング	PA
材質について	塗装阻害物質含む
	RoHS対応

アクセサリ

外形寸法図

CADデータのダウンロード → www.festo.com



→ 流れ方向

	B1	B2	D1	D2	H1	H2	H3	H4	L1	L2	L3	L4	L5
VOFX	27.5	22	G1/8	G1/8	~78.3	68.5	30.5	~70.3	69.2	20.5	26	6.5	28.2

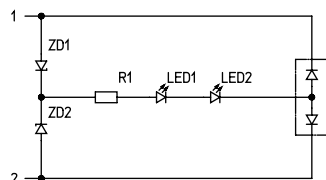
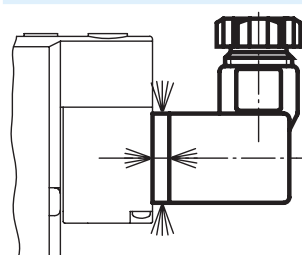
型式データ

	説明	製品番号	型式
	パイロットバルブ, 3ポート, ノーマルクローズ	8119587	VOFX-LT-M32C-MY-G18-SG18-1B2

型式データ - 発光パッキン

	説明	質量 [g]	許容締付トルク [Nm]	作動電圧 [V DC]	製品番号	型式
	<ul style="list-style-type: none"> • コイル用発光パッキン • 保護等級: IP65 (EN 60529: 組み付け状態) 	1.6	0.6	12~24	19143	MF-LD-12-24DC

発光パッキンの取付



- 発光パッキンを取り付ける前に元々あったパッキンを外しておく
- 発光パッキンのシール面がプラグ側を向き、リムがコイル側を向くよう配置する
- 発光パッキンは一度限りの設置を想定したものである
- 発光パッキンの繰返しの使用は機能不全の原因となる

アクセサリ

ストローク調整キット VAVA

- ロッドの開ストロークをねじピンまたはショックアブソーバで調整
- ピストンアクチュエータおよびダイヤフラムアクチュエータ付アングルシートバルブ用
- ピストンアクチュエータ DFPK用



基本仕様	VAVA-F12-H-H1	VAVA-F12-H-H6
デザイン	開ストロークの制限	開ストロークの制限, クッション付
アプリケーションインフォ	アングルシートバルブVZXAと併用した場合、製品全体のSIL認証は無効	
取付姿勢	任意	
質量	253g	249g

操作と使用環境	VAVA-F12-H-H1	VAVA-F12-H-H6
周囲温度 [°C]	-50~+100	-10~+80
保管温度 [°C]	-10~+60	
保護等級	IP6X	
CRCクラス ¹⁾	3	2

1) 耐腐食クラス=Corrosion Resistance Class(Festo standard FN 940070)
CRC3：中程度の保護、外部使用で腐食が発生する場合保護可能、標準産業環境に晒される外部の部品には予備的な表面処理が要求される

材質	
シール	EPDM
ナット	ステンレス
ねじ	ステンレス
ショックアブソーバ	ステンレス
コネクタ	ステンレス
材質について	RoHS対応

型式データ	説明	製品番号	型式
	開ストロークの制限	8089993	VAVA-F12-H-H1
		8107369	VAVA-F12-H-H6

1) 専用工具不要

アクセサリ

ポジションインジケータ SAMH

- センサ取付用T溝2か所を設けた
ポジションインジケータ
- センサなしタイプ
- センサ付タイプ

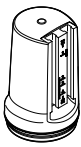
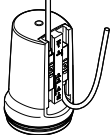


基本仕様				
SAMH-F12-	-MK	-MK-A1	-MK-A2	
デザイン	センサなし	防爆近接スイッチ2個	防爆近接スイッチ2個 高レベル保護等級 IP	
取付姿勢	任意			
アプリケーションインフォ	アングルシートバルブVZXAと併用した場合、製品全体のSIL認証は無効			
質量	[g]	118	136	151

操作と使用環境				
周囲温度	[°C]	-20~60°C	-20~60°C	-20~60°C
保管温度	[°C]	-10~60°C	-10~60°C	-10~60°C
保護等級		IP65		
		IP67		
CRCクラス ¹⁾		2		

1) 耐腐食クラス=Corrosion Resistance Class(Festo standard FN 940070)
CRC2：中程度の保護、屋内使用で結露が発生する場合保護可能、周囲大気に晒される外部の部品には予備的な表面処理が要求される

材質	
ハウジング	アルミ 強化PA
シール	EPDM
材質について	RoHS対応 塗装阻害物質含む

型式データ				
	説明	製品番号		型式
		製品番号 574383	製品番号	
		CRSMT-8M-PS-24V-K-0.3-M8D		
ポジションインジケータ				
	• センサなし	-	8092711	SAMH-F12-MK
	防爆近接スイッチ2個 ¹⁾ と高レベル保護等級 IP	■	8101084	SAMH-F12-MK-A2

1) 製品に付属