

# 圧力センサ SPAN

FESTO



# 圧力センサ SPAN

特長

FESTO

## 概要

通信インタフェース

 **IO-Link**

### ユニバーサルな圧力測定

- 正圧と負圧の測定
- 13種類の圧力測定範囲
- 圧力表示単位の選択が可能
- 出荷前検査レポート（オプション）

### 設置が簡単

- 簡単なワンタッチ配線のL1プラグコネクタ
- フレキシブルなM8コネクタ
- 多彩な取付方法
- Φ4ワンタッチコネクタ



### 便利なデザイン

- コンパクトなデザイン30x30mm
- 保護等級IP40
- QS4による軽量化

### 簡単操作

- 見やすい2段表示
- 切替可能な2色ディスプレイ
- 直観的なメニュー操作

### セレクトブルな出力仕様

- 各種スイッチング機能
- スwitching出力（PNP/NPN, NO/NC）
- アナログ出力（0~10V, 1~5V, 4~20 mA）

## 製品の説明

SPANは圧縮空気および非腐食性ガスの監視に適した圧力センサです。センサはコンパクトなデザインのため多くの分岐配管等で使用できます。測定方法は相対圧力測定用のピエゾ抵抗測定セルをベースにしています。圧力値はセンサタイプおよび選択したパラメータに応じてスイッチング信号、アナログ信号、またはIO-Linkを介して接続された制御システムに転送されます。

## アプリケーション

- ネットワーク監視（圧力検出）
- レギュレータ監視（設定範囲内の圧力）
- 真空（吸着ライン）
- 漏れ試験（経過時間内の圧力降下）
- 物体検出（背圧の検出）

## 機能

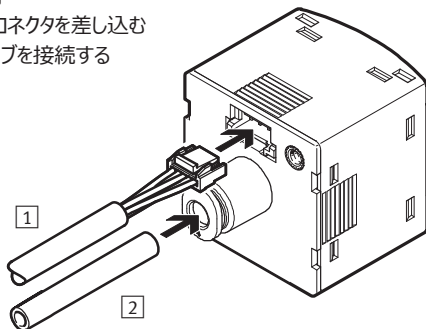
- ティーチング機能または設定値を使用した圧力閾値、圧力範囲、または圧力差の監視と設定
- ディスプレイをオフに設定可能なECO機能付
- オプションでセキュリティコードを自由に選択可能（4桁コード）
- 圧力信号をスムージングするための調整可能なローパスフィルタ
- アナログ出力をスケールリングして、信号応答性を改善
- オフセット補正可能
- 圧縮空気監視用の最小・最大圧力値を自動でメモリ
- コピー機能でマスタから同一のセンサに設定値の転送が可能

## IO-Linkモデル

- IO-Link 1.1を使用して統合されたシリアル通信
- 2つのスイッチ状態と圧力測定値の周期的な転送
- IO-Linkマスタを使用したセンサのリモートパラメータ設定が可能
- 自動パラメータ設定による簡単なセンサ交換（ホットスワップ）
- IO-Linkを介したセンサの識別、診断、ティーチングが可能

### 2ステップ接続

- 1 L1プラグコネクタを差し込む
- 2 エアチューブを接続する

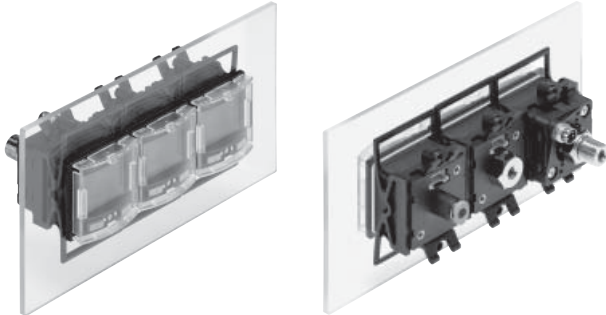


# 圧力センサ SPAN

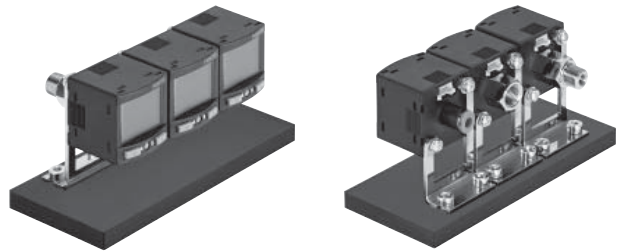
特長

## 取付方法

フロントパネル取付



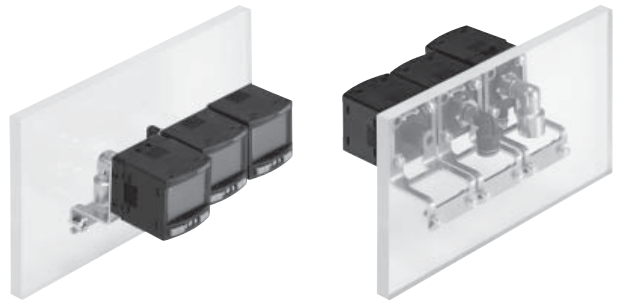
取付ブラケットによるマニホールド取付



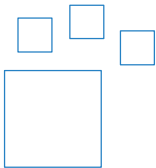
M8アダプタを使ってレギュレータの圧力計として



直接取付



## 型式データ - 製品オプション



- コンフィグレーション可能な製品  
製品とすべてのオプションはコンフィグ  
レータを使用して選定可能  
です。

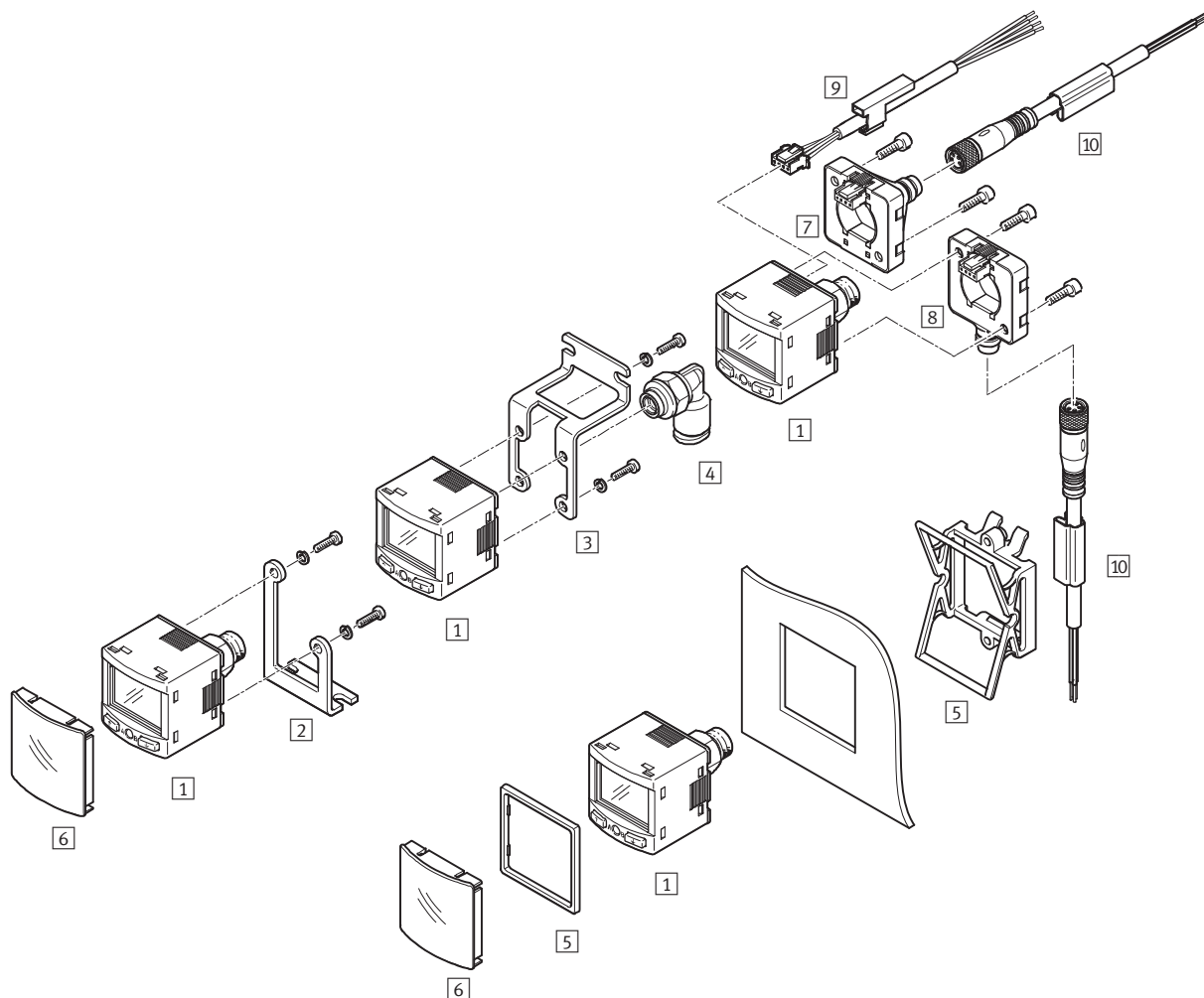
コンフィグレータは、DVDの「Products」  
または  
→ [www.festo.jp/catalogue/  
span](http://www.festo.jp/catalogue/span)にあります。

検索フィールドに型式（または製品番  
号）を入力して検索してください。

- SPAN 8003300

# 圧力センサ SPAN

アクセサリの概要



アクセサリ	→ ページ/ 検索ワード
1 圧力センサ SPAN	P.6
2 取付ブラケット SAMH-PU-A	P.12
3 取付ブラケット SAMH-PN-W	P.12
4 ワンタッチコネクタ QSML-M5	P.15
5 フロントパネル取付ブラケット SAMH-PN-F	P.13

アクセサリ	→ ページ/ 検索ワード
6 セーフガード SACC-PN-G	P.13
7 アダプタ SASC-P4-A-M8-S	P.14
8 アダプタ SASC-P4-A-M8-A	P.14
9 接続ケーブル NEBS-L1G4	P.15
10 接続ケーブル NEBU-M8	P.15

# 圧力センサ SPAN

型式コード

SPAN - [ ] R - [ ] [ ] - [ ] - [ ] - L1 + [ ]

## 型式

SPAN	圧力センサ
------	-------

## 圧力測定範囲

B2	-0.1~+0.1MPa
B11	-0.1~+1.0MPa
P025	0~+0.025MPa
P05	0~+0.05MPa
P1	0~+0.1MPa
P2	0~+0.2MPa
P6	0~+0.6MPa
P10	0~+1.0MPa
P12	0~+1.2MPa
P16	0~+1.6MPa
V025	0~-0.025MPa
V05	0~-0.05MPa
V1	0~-0.1MPa

## 接続ポート

R	相対圧力
---	------

## エア接続ポート径

G18	G1/8
R18	R1/8
N18	1/8NPT
M5	M5
Q4	Φ4ワンタッチコネクタ

## ねじタイプ

-	なし
F	雌ねじ
M	雄ねじ

## 出力1

PN	PNPまたはNPN
PNLK	PNP, NPNまたはIO-Link

## 出力2

PN	PNPまたはNPN
PNVBA	PNP, NPN
	0~10V
	1~5V
	4~20mA

## 配線方式

L1	L1プラグコネクタ
----	-----------

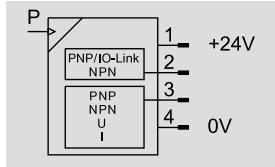
## 出荷前検査レポート

	なし
T	テストレポート付

# 圧力センサ SPAN

テクニカルデータ

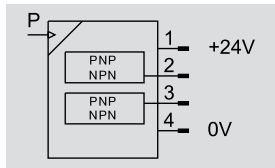
IO-Linkとアナログ出力付  
\_\_-PNLK-PNVBA



- 30mmx30mmのコンパクトデザイン
- -0.1～+1.6MPa内で13種類の測定範囲を選択可能
- 作動電圧15～30V DC
- 使用周囲温度範囲0～+50℃
- 保護等級：IP40



スイッチング出力x2  
\_\_-PN-PN



## 基本仕様

認証	RCM
CEマーク (適合宣言書参照)	EU EMC指令準拠
材質	RoHS対応

入力信号, 測定素子	-B2	-B11	-V025	-V05	-V1	-P025	-P05	-P1	-P2	-P6	-P10	-P12	P16
測定変数	相対圧力												
測定方法	ピエゾ抵抗圧力センサ												
測定開始圧力 [MPa]	-0.1		0										
測定終了圧力 [MPa]	0.1	1.0	-0.025	-0.055	-0.1	0.025	0.05	0.1	0.2	0.6	1.0	1.2	1.6
耐圧 [MPa]	0.5	1.5	0.1	0.2	0.5	0.1	0.2	0.5	0.6	1.5	1.5	1.5	2.0
作動流体	ろ過 (調質クラスISO 8573-1:2010[7:4:4]) 圧縮空気 不活性ガス												
作動流体について	給油または無給油 (給油の場合は常時給油)												
流体温度 [°C]	0～+50												
使用周囲温度 [°C]	0～+50												

出力, 一般	-B2	-B11	-V025	-V05	-V1	-P025	-P05	-P1	-P2	-P6	-P10	-P12	P16
精度FS [%]	±1.5												±2
繰返し精度 [%]	±0.3												
温度係数 [%FS/K]	±0.05												

## スイッチング出力

スイッチング出力	PNP x 2/NPN x 2, 切換可能												
スイッチング機能	ウィンドウコンパレータ スレッシュホールドコンパレータ オートディファレンスモニタリング												
スイッチング機能	ノーマルクローズまたはノーマルオープン, 切換可能												
最大出力電流 [mA]	100												
短絡保護	あり												

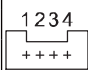
# 圧力センサ SPAN

テクニカルデータ

アナログ出力			
SPAN-__		-PNLK-PNVBA	PN-PN
アナログ出力	[V]	0~10	-
	[V]	1~5	-
	[mA]	4~20	-
出力電流の最大負荷抵抗	[Ω]	500	-
出力電流の最小負荷抵抗	[kΩ]	20	-

IO-Linkデバイス (IEC 61131-9)	
SPAN-__	
-PNLK	
プロトコル	IO-Link
IO-Link	
プロトコルバージョン	デバイスV 1.1
プロファイル	スマートセンサプロファイル
機能クラス	バイナリデータチャンネル (BDC)
	プロセスデータ変数 (PDV)
	識別
	診断
	ティーチングチャンネル
通信モード	COM2 (38.4 kbps)
SIOモードサポート	あり
ポートクラス	0
プロセスデータ幅OUT	0バイト
プロセスデータ幅IN	2バイト
プロセスデータコンテンツIN	14ビットPDV (圧力測定値)
	2ビットBDC (圧力監視)
最小サイクルタイム	3ms
データメモリ	0.5 KB

電源		
作動電圧範囲DC	[V]	15~30
極性保護		全電気ポート
配線方式		角型4ピンプラグコネクタ

ピン配置			
	ピン	ワイヤの色	配置
	1	茶	電源電圧: +24 V DC
	2	黒	スイッチング出力A / IO-Link
	3	白	スイッチング出力B / アナログ出力
	4	青	0V DC

# 圧力センサ SPAN

テクニカルデータ



機 構						
SPAN	-G18	-R18	-N18M	-G18F	-M5F	-Q4
取付方法	ねじ フロントパネル取付 取付ブラケット					-
エア接続ポート径	M5 (雌ねじ)			G1/8雌ねじ	M5雌ねじ	Φ4ワンタッチコネクタ
	G1/8	R1/8	NPT1/8-27	-	-	-
質 量 [g]	45			34		25
取付姿勢	任 意					
材質 (本体)	強化PA					

ディスプレイ/操作部		
SPAN	-PNLK	-PN
ディスプレイタイプ	バックライトLCD	
表示可能単位	MPa	
	Bar	
	InchH <sub>2</sub> O	
	InchHg	
	kPa	
	kgf/cm <sup>2</sup>	
	mmHg	
設定オプション	ティーチング	
	IO-Link	-
	ディスプレイ+キー	
設定保護	IO-Link	-
	PINコード	
スレッシュホールドコンパレータ設定範囲 [%]	0~100	
ヒステリシス設定範囲 [%]	0~90	

イミッション/エミッション	
保護等級	IP40
CRCクラス <sup>1)</sup>	2

1) 耐腐食クラス=Corrosion Resistance Class (Festo standard FN 940070)

CRC2 : 中程度の保護、屋内使用で結露が発生する場合保護可能、周囲大気に晒される外部の部品には予備的な表面処理が要求される。

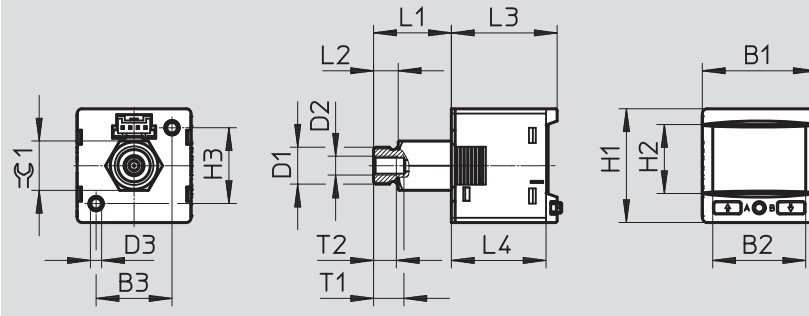


# 圧力センサ SPAN

テクニカルデータ

## 外形寸法図

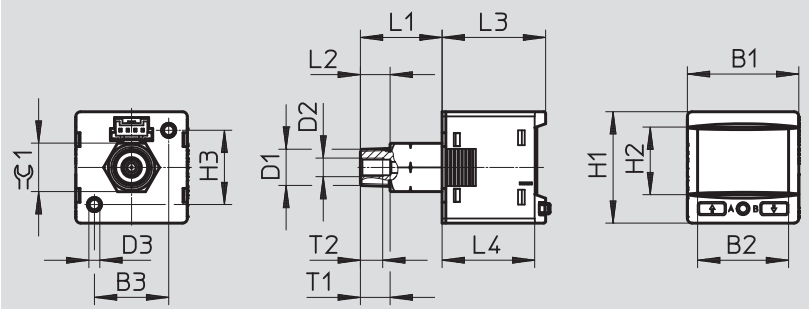
CADデータのダウンロード → [www.festo.jp/catalogue/span](http://www.festo.jp/catalogue/span)



型式	B1	B2	B3	D1	D2	D3	H1	H2	H3	L1	L2	L3	L4	T1	T2	∅C1
SPAN-__-G18M-__	30	24.5	20	G1/8	M5	M3	30	18.2	20	20.5	6.5	~27.9	~25.3	8	6	13

## 外形寸法図

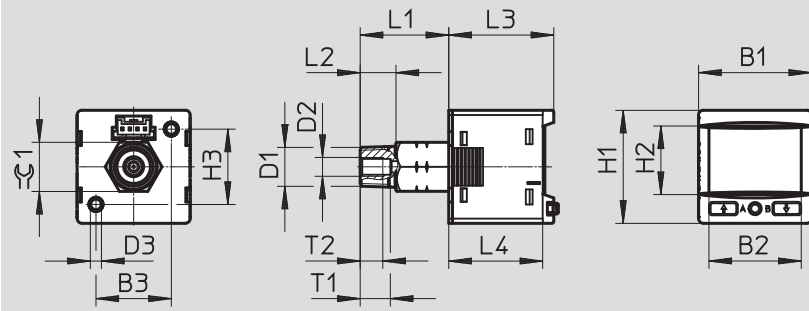
CADデータのダウンロード → [www.festo.jp/catalogue/span](http://www.festo.jp/catalogue/span)



型式	B1	B2	B3	D1	D2	D3	H1	H2	H3	L1	L2	L3	L4	T1	T2	∅C1
SPAN-__-R18M-__	30	24.5	20	R1/8	M5	M3	30	18.2	20	22	8	~27.9	~25.3	8	6	13

## 外形寸法図

CADデータのダウンロード → [www.festo.jp/catalogue/span](http://www.festo.jp/catalogue/span)



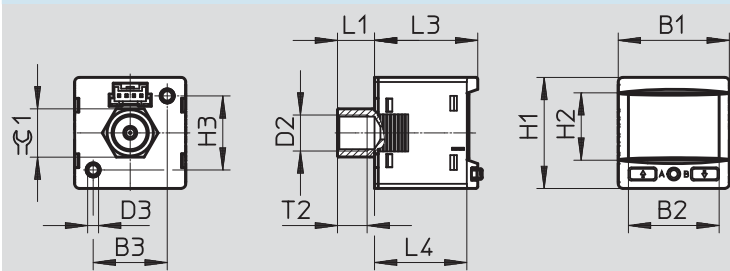
型式	B1	B2	B3	D1	D2	D3	H1	H2	H3	L1	L2	L3	L4	T1	T2	∅C1
SPAN-__-N18M-__	30	24.5	20	NPT1/8	M5	M3	30	18.2	20	23.5	9.5	~27.9	~25.3	8	6	13

# 圧力センサ SPAN

テクニカルデータ

外形寸法図

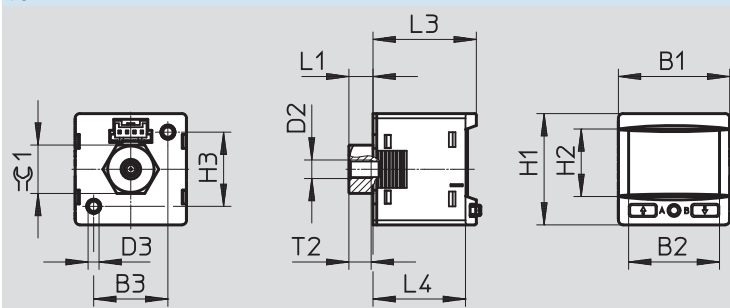
CADデータのダウンロード → [www.festo.jp/catalogue/span](http://www.festo.jp/catalogue/span)



型式	B1	B2	B3	D2	D3	H1	H2	H3	L1	L3	L4	T2	⌀C1
SPAN-__-G18F-__	30	24.5	20	G1/8	M3.	30	18.2	20	10	~27.9	~25.3	8	13

外形寸法図

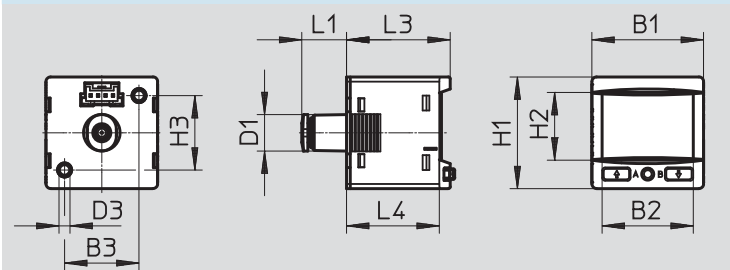
CADデータのダウンロード → [www.festo.jp/catalogue/span](http://www.festo.jp/catalogue/span)



型式	B1	B2	B3	D2	D3	H1	H2	H3	L1	L3	L4	T2	⌀C1
SPAN-__-M5F-__	30	24.5	20	M5	M3	30	18.2	20	6.5	~27.9	~25.3	6	13

外形寸法図

CADデータのダウンロード → [www.festo.jp/catalogue/span](http://www.festo.jp/catalogue/span)



型式	B1	B2	B3	D1 ⌀	D3	H1	H2	H3	L1	L3	L4
SPAN-__-Q4-__	30	24.5	20	9.8	M3	30	18.2	20	12	~27.9	~25.3

# 圧力センサ SPAN

テクニカルデータ

型式データ					
出力			エア接続ポート径	製品番号	型式
スイッチング出力	アナログ出力	シリアルインタフェース			
圧力測定範囲0~-0.1MPa					
PNP/NPN x 2 切換可能	-	-	G1/8雄ねじ+M5雌ねじ	8035546	SPAN-V1R-G18M-PN-PN-L1
			R1/8雄ねじ+M5雌ねじ	8035549	SPAN-V1R-R18M-PN-PN-L1
			Φ4ワンタッチコネクタ	8035554	SPAN-V1R-Q4-PN-PN-L1
	0~10 V, 1~5 V 4~20mA 切換可能	IO-Link	G1/8雄ねじ+M5雌ねじ	8035535	SPAN-V1R-G18M-PNLK-PNVBA-L1
			R1/8雄ねじ+M5雌ねじ	8035538	SPAN-V1R-R18M-PNLK-PNVBA-L1
			Φ4ワンタッチコネクタ	8035543	SPAN-V1R-Q4-PNLK-PNVBA-L1
圧力測定範囲-0.1~+0.1MPa					
PNP/NPN x 2 切換可能	-	-	G1/8雄ねじ+M5雌ねじ	8035545	SPAN-B2R-G18M-PN-PN-L1
			R1/8雄ねじ+M5雌ねじ	8035548	SPAN-B2R-R18M-PN-PN-L1
			M5雌ねじ	8035551	SPAN-B2R-M5F-PN-PN-L1
			Φ4ワンタッチコネクタ	8035553	SPAN-B2R-Q4-PN-PN-L1
	0~10 V, 1~5 V 4~20mA 切換可能	IO-Link	G1/8雄ねじ+M5雌ねじ	8035534	SPAN-B2R-G18M-PNLK-PNVBA-L1
			R1/8雄ねじ+M5雌ねじ	8035537	SPAN-B2R-R18M-PNLK-PNVBA-L1
			M5雌ねじ	8035540	SPAN-B2R-M5F-PNLK-PNVBA-L1
			Φ4ワンタッチコネクタ	8035542	SPAN-B2R-Q4-PNLK-PNVBA-L1
圧力測定範囲0~+1.0MPa					
PNP/NPN x 2 切換可能	-	-	G1/8雄ねじ+M5雌ねじ	8035544	SPAN-P10R-G18M-PN-PN-L1
			R1/8雄ねじ+M5雌ねじ	8035547	SPAN-P10R-R18M-PN-PN-L1
			M5雌ねじ	8035550	SPAN-P10R-M5F-PN-PN-L1
			Φ4ワンタッチコネクタ	8035552	SPAN-P10R-Q4-PN-PN-L1
	0~10 V, 1~5 V 4~20mA 切換可能	IO-Link	G1/8雄ねじ+M5雌ねじ	8035533	SPAN-P10R-G18M-PNLK-PNVBA-L1
			R1/8雄ねじ+M5雌ねじ	8035536	SPAN-P10R-R18M-PNLK-PNVBA-L1
			M5雌ねじ	8035539	SPAN-P10R-M5F-PNLK-PNVBA-L1
			Φ4ワンタッチコネクタ	8035541	SPAN-P10R-Q4-PNLK-PNVBA-L1

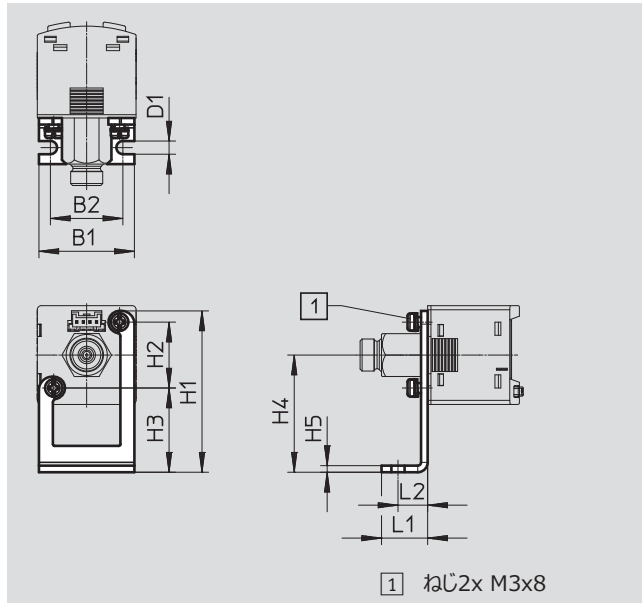
# 圧力センサ SPAN

アクセサリ - 型式データ

## 取付ブラケット SAMH-PU-A

取付方法：  
取付穴+ねじ

材質：  
ステンレス  
RoHS対応



### 型式データ

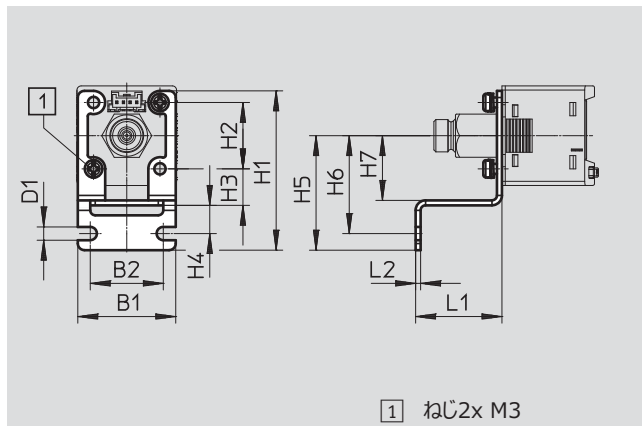
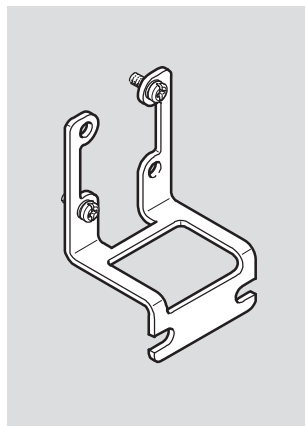
型式	B1	B2	D1 Φ	H1	H2	H3	H4	H5	L1	L2	CRC <sup>1)</sup>	製品番号	型式
SAMH-PU-A	29	22	4	49	20	25.6	35.6	2	14	9	2	8003354	SAMH-PU-A

1) 耐腐食クラス=Corrosion Resistance Class (Festo standard FN 940070)

CRC2：中程度の保護、屋内使用で結露が発生する場合保護可能、周囲大気に晒される外部の部品には予備的な表面処理が要求される。

## 取付ブラケット SAMH-PN-W

材質：  
ステンレス  
RoHS対応



### 外形寸法図と型式データ

型式	B1	B2	D1 Φ	H1	H2	H3	H4	H5	H6	H7	L1	L2	CRC <sup>1)</sup>	製品番号	型式
SAMH-PN-W	29.5	22	4	48	20	11	8.5	34.5	29.5	19.5	26	1.5	2	8035563	SAMH-PN-W

1) 耐腐食クラス=Corrosion Resistance Class (Festo standard FN 940070)

CRC2：中程度の保護、屋内使用で結露が発生する場合保護可能、周囲大気に晒される外部の部品には予備的な表面処理が要求される。

# 圧力センサ SPAN

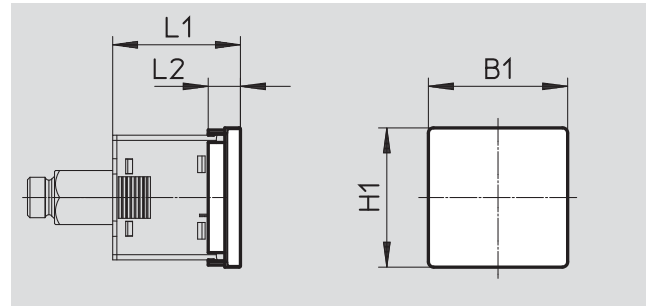
アクセサリ - 型式データ

## セーフガード

### SACC-PN-G

ディスプレイとオペレーター制御部の保護用

材質：PA  
RoHS対応



#### 外形寸法図と型式データ

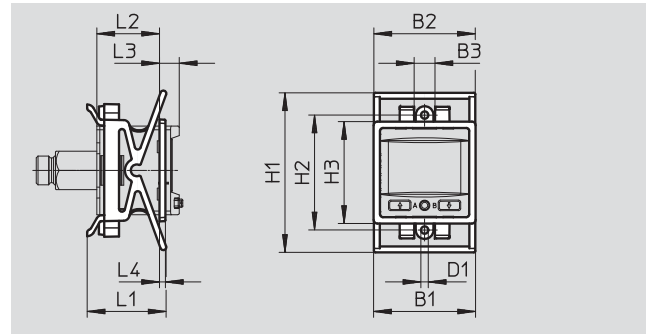
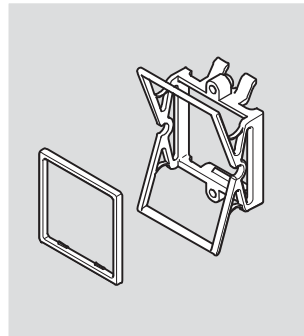
型式	B1	H1	L1	L2	製品番号	型式
SACC-PN-G	33.5	33.5	~31	7.7	8035560	SACC-PN-G

## フロントパネル取付ブラケット

### SAMH-PN-F

フロントパネル取付用

材質：PA, POM



#### 外形寸法図と型式データ

型式	B1	B2	B3	D1 Φ	H1		H2	H3	L1	L2	L3	L4	製品番号	型式
					Min.	Max.								
SAMH-PN-F	34.5	34.3	7	2.5	54	57.5	38.9	34.5	26.8	~21.2	~6.7	2	8035561	SAMH-PN-F

# 圧力センサ SPAN

アクセサリ - 型式データ

## アダプタ

### SASC-P4-A-M8-A

配線取り出し方向：底面

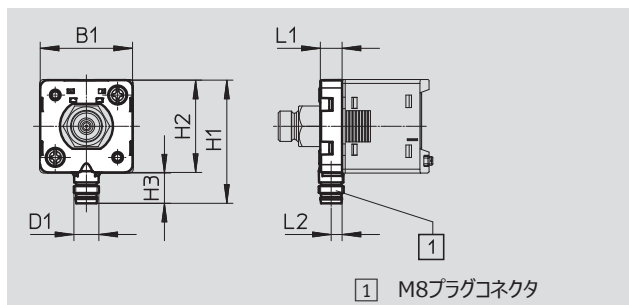
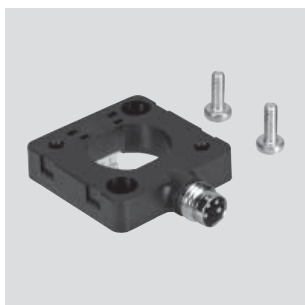
ハウジング材質：

強化PA

プラグコネクタハウジング：

ニッケルめっき真鍮

RoHS対応



① M8プラグコネクタ

## 外形寸法図と型式データ

型式	B1	D1	H1	H2	H3	L1	L2	CRC <sup>1)</sup>	製品番号	型式
SASC-P4-A-M8-A	29.6	M8x1	39.5	29.6	9.7	7	3.5	2	8000326	SASC-P4-A-M8-A

1) 耐腐食クラス=Corrosion Resistance Class (Festo standard FN 940070)

CRC2：中程度の保護、屋内使用で結露が発生する場合保護可能、周囲大気に晒される外部の部品には予備的な表面処理が要求される。

## ピン配置

4ピンM8x1プラグコネクタ

丸型	ピン	芯色	配置
	1	茶	電源電圧：+24 V DC
	2	白	スイッチング出力B / アナログ出力
	3	青	0V DC
	4	黒	スイッチング出力A / IO-Link

## アダプタ

### SASC-P4-A-M8-S

配線取り出し方向：背面

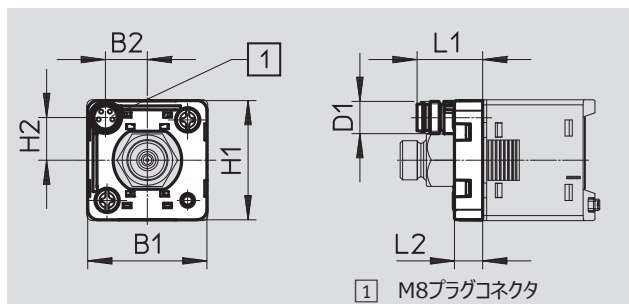
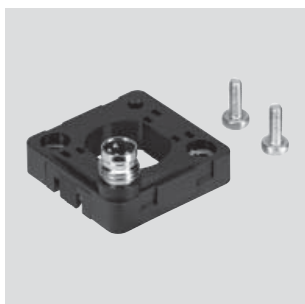
ハウジング材質：

強化PA

プラグコネクタハウジング：

ニッケルめっき真鍮

RoHS対応



① M8プラグコネクタ

## 外形寸法図と型式データ

型式	B1	B2	D1	H1	H2	L1	L2	CRC <sup>1)</sup>	製品番号	型式
SASC-P4-A-M8-S	29.6	10.4	M8x1	29.6	10.6	16.3	7	2	8000327	SASC-P4-A-M8-S

1) 耐腐食クラス=Corrosion Resistance Class (Festo standard FN 940070)

CRC2：中程度の保護、屋内使用で結露が発生する場合保護可能、周囲大気に晒される外部の部品には予備的な表面処理が要求される。

## ピン配置






4ピンM8x1プラグコネクタ

丸型	ピン	芯色	配置
	1	茶	電源電圧：+24V DC
	2	白	スイッチング出力B / アナログ出力
	3	青	0V DC
	4	黒	スイッチング出力A / IO-Link

# 圧力センサ SPAN

アクセサリ - 型式データ

型式データ - 接続ケーブル				
	芯数	ケーブル長さ[m]	製品番号	型式
L1角型ソケット <span style="float:right">詳細仕様 → ホームページ : nebs</span>				
	4	2.5	572576	NEBS-L1G4-K-2,5-LE4
		5	572577	NEBS-L1G4-K-5-LE4
M8x1ストレートソケット <span style="float:right">詳細仕様 → ホームページ : nebu</span>				
	4	2.5	541342	NEBU-M8G4-K-2.5-LE4
		5	541343	NEBU-M8G4-K-5-LE4
M8x1エルボソケット				
	4	2.5	541344	NEBU-M8W4-K-2.5-LE4
		5	541345	NEBU-M8W4-K-5-LE4

型式データ - ワンタッチコネクタ <span style="float:right">詳細仕様 → ホームページ : qs</span>				
	エア接続ポート径 ねじ径	適用チューブ外径Φ	製品番号	型式
ストレート				
	M5	4mm	153304	QSM-M5-4
		6mm	153306	QSM-M5-6
	G1/8	4mm	186264	QSM-G1/8-4
		6mm	186265	QSM-G1/8-6
エルボ				
	M5	4mm	153333	QSML-5-4
		6mm	153335	QSML-5-6
	G1/8	4mm	186268	QSML-G1/8-4
		6mm	186269	QSML-G1/8-6
エルボ <span style="float:right">詳細仕様 → ホームページ : npfc</span>				
	G1/8	G1/8雌ねじxG1/8雌ねじ	8030209	NPFC-L-2G18-F
	R1/8	R1/8雄ねじxR1/8雄ねじ	8030223	NPFC-L-2R18-M
	M5	M5雌ねじxM5雌ねじ	8030215	NPFC-L-2M5-MF

.com.ar  
.at  
.com.au  
.be  
.bg  
.com.br  
.by  
.ca  
.ch  
.cl  
.cn  
.co  
.cz  
.de  
.dk  
.ee  
.es  
.fi  
.fr  
.gr  
.hk  
.hr  
.hu  
.co.id  
.ie  
.co.il  
.in  
.ir  
.it  
.jp  
.kr  
.lt  
.lv  
.mx

**FESTO**

Festo worldwide  
[www.festo.jp](http://www.festo.jp)

.com.my  
.nl  
.no  
.co.nz  
.pe  
.ph  
.pl  
.pt  
.ro  
.ru  
.se  
.sg  
.si  
.sk  
.co.th  
.com.tr  
.tw  
.ua  
.co.uk  
.us  
.co.ve  
.vn  
.co.za

フェスト株式会社  
本社：  
〒224-0025  
横浜市都筑区早瀬 1-26-10  
横浜営業所  
TEL: 045-593-5611  
FAX: 045-593-5678  
名古屋営業所  
TEL: 052-325-8383  
FAX: 052-325-8384  
大阪営業所  
TEL: 06-4807-4540  
FAX: 06-4807-4560  
URL : [www.festo.jp](http://www.festo.jp)  
E-mail : [info\\_jp@festo.com](mailto:info_jp@festo.com)