

ロッドレスシリンダ DGC-K

FESTO



★/☆ フェストのCore product rangeは一般的なオートメーションタスクの80%をカバー可能です。

世界中で常に在庫
優れた品質を魅力的な価格でご提供
調達、保管の複雑性を低減

★ 受注後、24時間以内に出荷可能
2200以上の製品を世界中13のサービスセンターで
在庫

☆ 在庫から5日以内に出荷可能
シリーズあたり6 × 10¹²タイプ以上の製品が世界中
4つのサービスセンターで製造されています

Look for
the star!

ロッドレスシリンダ DGC

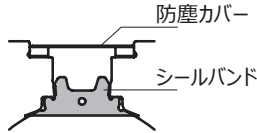
特長

FESTO

概要

- ガイドを持たないシンプルな機能
- コンパクト
(ストロークに合わせた取付長さ)
- ロッドレスシリンダDGPと完全互換
- 組立や設置が簡単
- バリエーション
 - 標準ランナ
 - ロングランナ

- シーリングシステム



- シーリングシステムのメリット:
- 制限のないロングストローク
 - 実質的に漏れなし

- オプション: 食品業用NSF-H1グリス

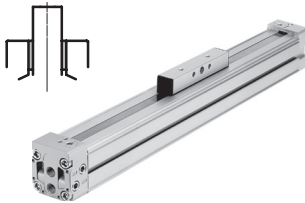
DGCは食品業に使用制限あり

食品業での使用に関する
詳細情報

→メーカーの適合宣言

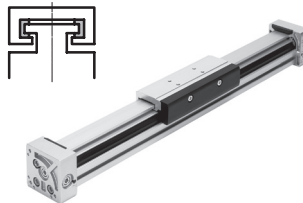
豊富なバリエーション

ガイドなし DGC-K



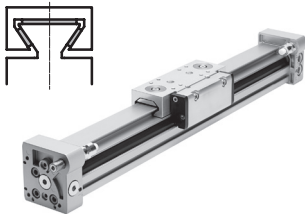
- シリンダサイズφ18~80mm
- ストローク長さ1~8500mm
- DGC-Gより30%コンパクト
- 低重心
- 対称的なデザイン

簡易ガイド DGC-G



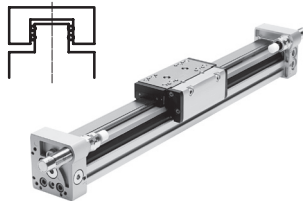
- シリンダサイズφ8~63mm
- ストローク長さ1~8500mm
- ガイドバックラッシュ = 0.2mm
- 低負荷
- 平均的なトルク負荷に対応

滑りガイド DGC-GF



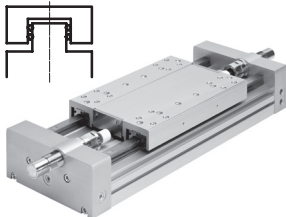
- シリンダサイズφ18~63mm
- ストローク長さ1~8500mm
- ガイドバックラッシュ = 0.05mm
- 対応負荷: 低~中
- 平均的なトルク負荷に対応

リニアガイド DGC-KF



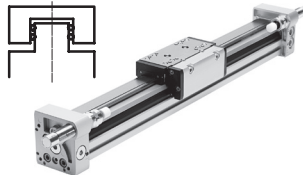
- シリンダサイズφ8~63mm
- ストローク長さ1~8500mm
- ガイドバックラッシュ = 0mm
- 対応負荷: 中~高
- 精密なステンレステーブル取付面
- トルク負荷があっても非常に良いパフォーマンス

高剛性ガイド DGC-HD



- シリンダサイズ18, 25, 40mm
- ストローク長さ10~5000mm
- ガイドバックラッシュ = 0mm
- 対応負荷: 高
- トルク負荷があっても非常に良いパフォーマンス

ガイドユニット DGC-FA



- 駆動源なし:
- シリンダサイズφ8~63mm
- ストローク長さ1~8500mm
- ガイドバックラッシュ = 0mm
- DGC-KFとの組み合わせに最適メカコンポーネントとしてでもDGC-KFと組み合わせてダブルガイドとしても使用可能

D2-エア接続ポート両側



DGC-Kのエア接続ポートは両方向とも片側のカバーに配置されています。

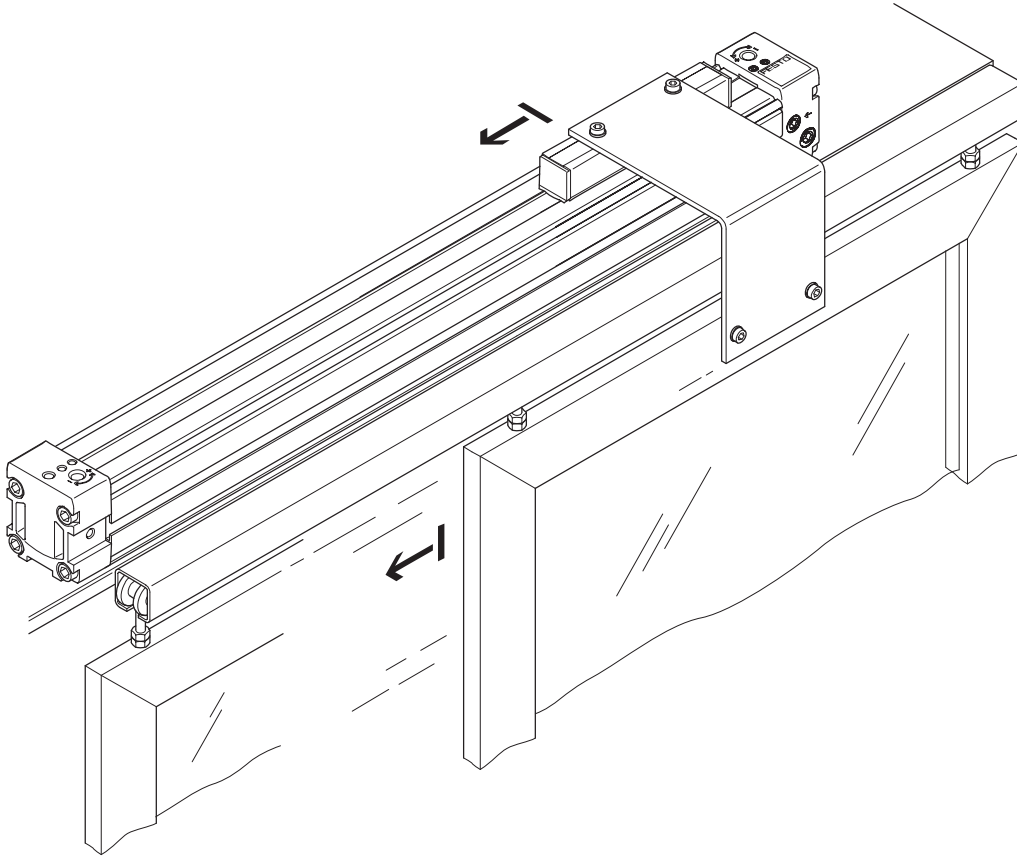
モジュラ製品システムで型式コードD2を選択すると、両側から接続が可能になります。この場合、片側からの接続はできません。

ロッドレスシリンダ DGC

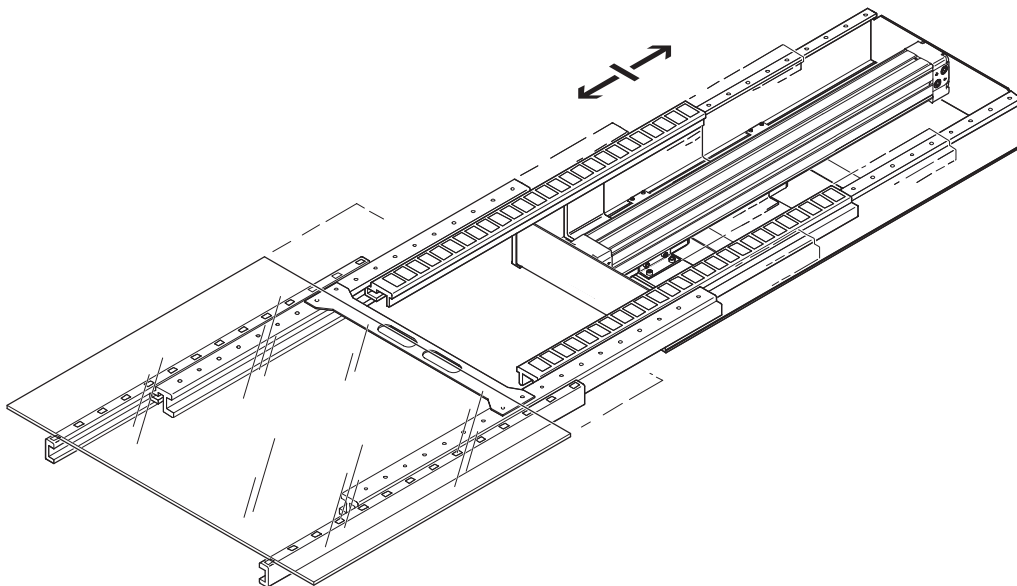
特長

FESTO

アプリケーション例
ドアの開閉



薄板ガラスの搬送

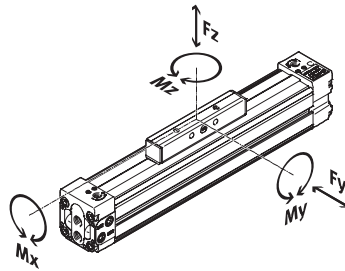


ロッドレスシリンダ DGC

製品ラインナップ

FESTO

製品バリエーション



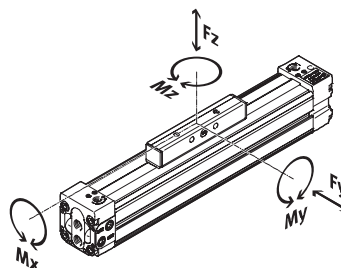
	シリンダサイズ [mm]	0.6MPa時の理論 推力 [N]	負荷特性					→ ページ/ 検索ワード
			Fy [N]	Fz [N]	Mx [Nm]	My [Nm]	Mz [Nm]	
ガイドなし DGC-K								
	18	153	-	120	0.8	11	1	P.8
	25	295	-	330	1.2	20	3	
	32	483	-	480	1.9	40	5	
	40	754	-	800	3.8	60	8	
	50	1178	-	1200	6	120	15	
	63	1870	-	1600	5.7	150	24	
80	3016	-	2500	30.6	400	100		
簡易ガイド DGC-G								
	8	30	150	150	0.5	2	2	dgc
	12	68	300	300	1.3	5	5	
	18	153	70	340	1.9	12	4	
	25	295	180	540	4	20	5	
	32	483	250	800	9	40	12	
	40	754	370	1100	12	60	25	
	50	1178	480	1600	20	150	37	
	63	1870	650	2000	26	150	48	
滑りガイド DGC-GF								
	18	153	440	540	3.4	20	8.5	dgc
	25	295	640	1300	8.5	40	20	
	32	483	900	1800	15	70	33	
	40	754	1380	2000	28	110	54	
	50	1178	1500	2870	54	270	103	
63	1870	2300	4460	96	450	187		

ロッドレスシリンダ DGC

製品ラインナップ

FESTO

製品バリエーション



	シリンダサイズ [mm]	0.6MPa時の理論 推力 [N]	負荷特性					→ ページ/ 検索ワード
			Fy [N]	Fz [N]	Mx [Nm]	My [Nm]	Mz [Nm]	
リニアガイド DGC-KF								
	8	30	300	300	1.7	4.5	4.5	dgc
	12	68	650	650	3.5	10	10	
	18	153	1850	1850	16	51	51	
	25	295	3050	3050	36	97	97	
	32	483	3310	3310	54	150	150	
	40	754	6890	6890	144	380	380	
	50	1178	6890	6890	144	634	634	
63	1870	15200	15200	529	1157	1157		
高剛性ガイド DGC-HD								
	18	153	3650	3650	140	275	275	dgc-hd
	25	295	5600	5600	300	500	500	
	40	754	13000	13000	900	1450	1450	

ロッドレスシリンダ DGC-K

型式コード

FESTO

		DGC	-	K	-	25	-	500	-	PPV	-	A	-	GK	-		-		-	FK	-	
シリーズ		DGC	ロッドレスシリンダ																			
ガイド		K	コンパクト																			
シリンダサイズφ[mm]		25																				
ストローク[mm]		500																				
クッション		PPV	可変エアクッション																			
マグネット		A	内蔵																			
標準タイプ		GK	標準ランナ																			
		GV	ロングランナ																			
エア接続ポート																						
		無記入	片側																			
		D2	両側																			
潤滑油																						
		無記入	標準																			
		H1	食品業仕様																			
モーメント補正器		FK	モーメント補正器付																			
EU認証																						
		EX2	II 3GD																			
		EX3	II 2G																			

ロッドレスシリンダ DGC-K

FESTO

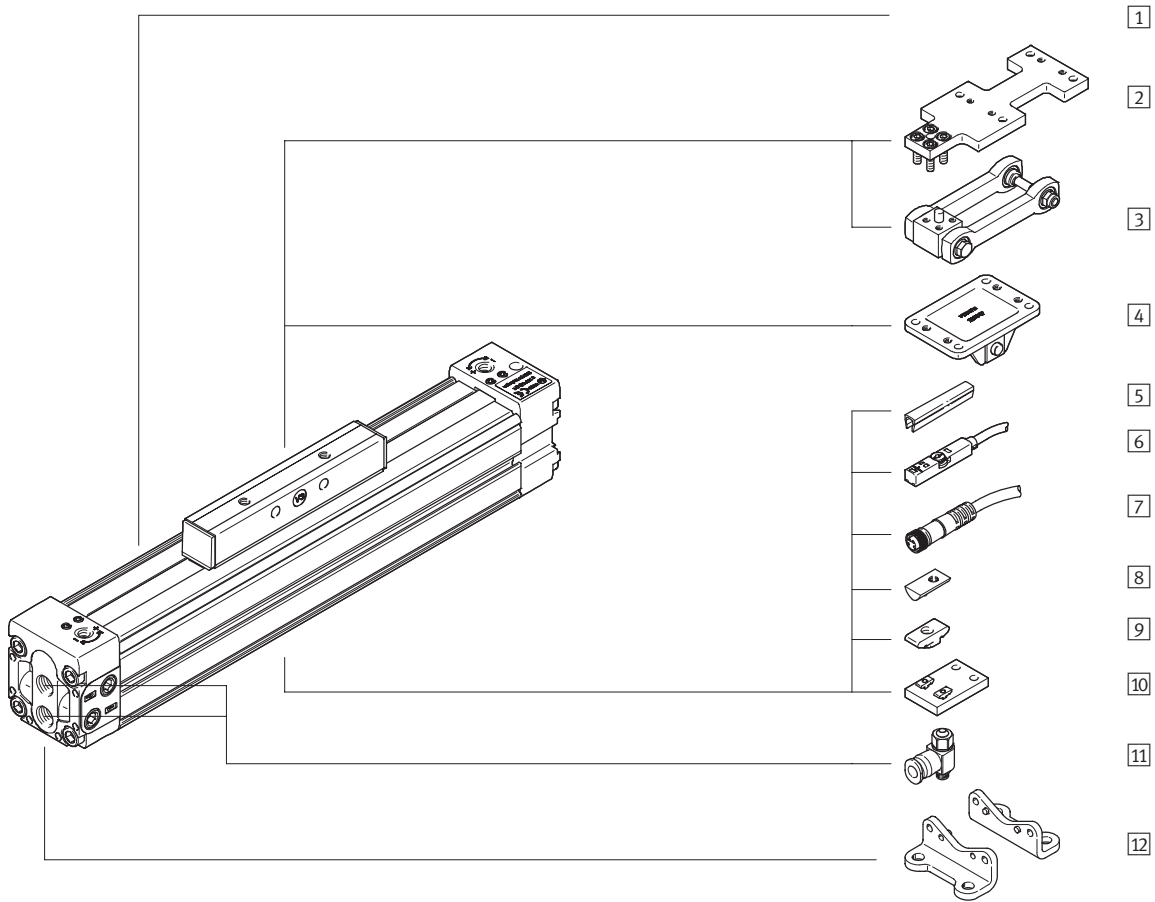
型式コード

→		+ZUB	-	F			2B	2G			2S
アクセサリ											
ZUB	同一梱包										
フット金具											
F	付										
本体取付金具											
__M	付										
溝ナット											
__Y	取付溝用										
溝カバー											
__B	取付溝用										
近接スイッチ, ノーマルオープン											
__G	有接点, ケーブル2.5m										
__H	有接点, M8プラグ										
__I	無接点, ケーブル2.5m										
__J	無接点, M8プラグ										
近接スイッチ, ノーマルクローズ											
__N	有接点, ケーブル7.5m										
ケーブル付ソケット											
__V	ケーブル2.5m, 逆側バラ										
溝カバー											
__S	スイッチ溝用										

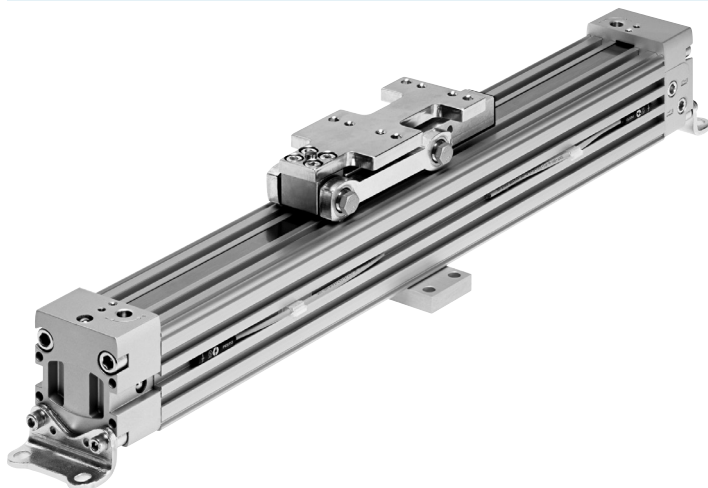
ロッドレスシリンダ DGC-K

アクセサリ一覧

FESTO



製品例



ロッドレスシリンダ DGC-K

アクセサリ一覧

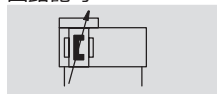
アクセサリ		
型式コード	説明	→ ページ
1 ロッドレスシリンダ DGC-K		P.10
2 アダプタプレート DAMF	FKP（ロッドレスシリンダDGP用）と同じインタフェースを持つ	P.32
3 負荷取付金具 DARD-__-M	外部ガイドとのアライメントを補正	P.30
4 モーメント補正器 FK（タイプ：DARD-__-S）	外部ガイドとのアライメントを補正 FKP（ロッドレスシリンダDGP用）と同じインタフェースを持つ	P.28
5 溝カバー B/S	スイッチケーブルと溝を粉塵から保護	P.34
6 近接スイッチ G/H/I/J/N	シリンダの位置検出用	P.34
7 ケーブル付ソケット V	• 近接スイッチ接続用	P.35
8 溝ナット(取付溝用) Y（タイプ：NST）	• 取付部品用 • シリンダサイズ18, 25：-D2には使用不可	P.34
9 溝ナット(取付溝用) Y（タイプ：ABAN）	• 取付部品用 • シリンダサイズ18, 25：-D2用	P.34
10 本体取付金具 M	アクチュエータの取付用（ロングストローク時、サポートとして使用可能）	P.27
11 スピードコントローラ GRLA	速度調整用	P.34
12 フート金具 F	アクチュエータ取付用	P.26

ロッドレスシリンダ DGC-K

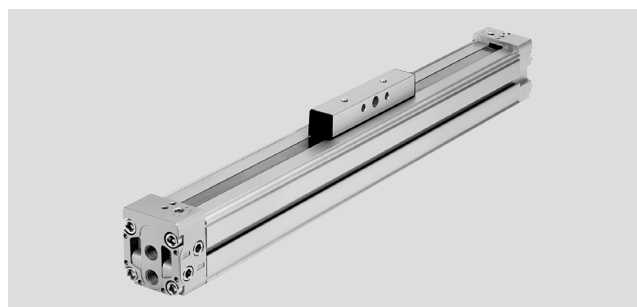
詳細仕様

FESTO

回路記号



 www.festo.jp



○ - シリンダサイズ
18~80mm

┆ - ストローク
1~8500mm

基本仕様								
シリンダサイズ		18	25	32	40	50	63	80
デザイン	ランナ付ロッドレスシリンダ							
ガイド	溝付シリンダチューブ							
運転モード	複動							
ストローク [mm]		1~3000	1~8500			1~6000	1~5000	1~3000 ¹⁾
接続ポート径		M5	G1/8		G1/4		G3/8	G1/2
クッション	PPV	可変エアクッション						
クッションストローク [mm]		16	18	20	30	30	30	83
最高速度								
可変エアクッション [m/s]		2						
外部クッション [m/s]		3						
マグネット	内蔵							
取付方法	アクセサリ							
取付姿勢	任意							

1) これより長いストロークは要問い合わせ

使用周囲条件								
シリンダサイズ		18	25	32	40	50	63	80
使用圧力範囲 [MPa]		0.2~0.8				1.5~8		
作動流体	ろ過圧縮空気 (調質クラスISO 8573-1:2010 [7:-:-])							
作動流体/パイロット流体について	給油可能 (給油の場合は常時給油)							
使用周囲温度範囲 ¹⁾ [°C]		-10~+60						
食品安全性 ²⁾	補足参照							
CRCクラス ³⁾		1						

1) スイッチ使用時にはスイッチの使用温度範囲にも注意のこと。

2) 追加情報 www.festo.jp/sp → User documentation

3) 耐腐食クラス=Corrosion Resistance Class (Festo standard FN 940070)

CRC1: 軽度の保護、乾燥した屋内での使用または搬送・保管、カバーで覆われている部品、外部から目視できない箇所、稼働中は内部に収まっている部品 (ドライブシャフトなど) に適用される。

ATEX ¹⁾	
定格防爆温度	-10°C ≤ Ta ≤ +60°C
CEマーク (適合宣言書参照)	EU防爆指令 (ATEX) 準拠
EX2認証	
ATEXカテゴリ (ガス)	II 3G
ガス防爆タイプ	c T4 X
ATEX粉塵カテゴリ	II 3D
粉塵防爆タイプ	c T120°C X
EX3認証	
ATEXカテゴリ (ガス)	II 2G
ガス防爆タイプ	c T4 X

1) ATEX認証に注意のこと

ロッドレスシリンダ DGC-K

詳細仕様

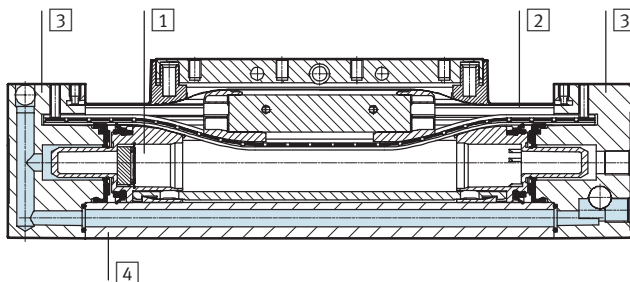
推力[N]と衝撃エネルギー[J]							
シリンダサイズ	18	25	32	40	50	63	80
0.6MPa時の理論推力	153	295	483	754	1178	1870	3016
終端位置への許容衝突エネルギー ¹⁾	0.04	0.05	0.12	0.25	0.5	0.5	3

1) 可変エアクション後の許容残留衝突力

質量[g]							
シリンダサイズ	18	25	32	40	50	63	80
基本質量							
DGC-__-GK	370	933	1319	2450	5438	8620	16775
DGC-__-GV	630	1343	1999	3620	8073	13000	-
ストローク10mmあたりの加算質量							
DGC-__-GK	18	29	37	53	100	137	157
DGC-__-GV	18	29	37	53	100	137	-
可動部質量							
DGC-__-GK	64	136	227	360	1095	1782	5000
DGC-__-GV	130	261	427	700	1713	2704	-

材質

断面構造図



ロッドレスシリンダ	
① テーブル	アルミアルマイト処理
② シールバンド/防塵カバー	ポリウレタン/鋼
③ カバー	アルミ (塗装済)
④ シリンダチューブ	アルミアルマイト処理
- ピストンシート	ポリウレタン
- ランナ	ポリアセタール
RoHS	対応

ロッドレスシリンダ DGC-K

詳細仕様

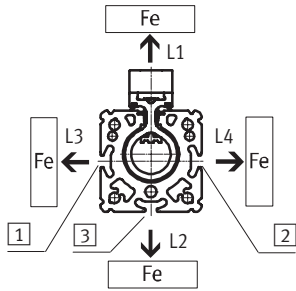
FESTO

近接スイッチへのフェライト素材の影響

フェライト素材（鋼部品またはパネル）が近接スイッチの近くにある場合、検出エラーを引き起こす可能性があります。

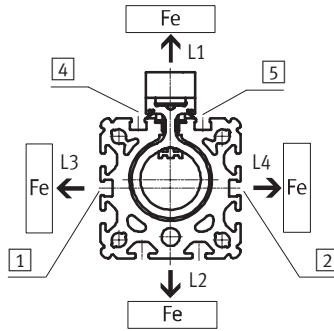
フェライト素材があるため、次の安全距離を遵守してください。距離は近接スイッチの位置によって異なります（[1], [2]）。

シリンダサイズφ18, 25



位置		L1	L2	L3	L4
シリンダサイズφ18					
[1]	[mm]	0	10	30	0
[2]	[mm]	0	10	0	30
[3]	[mm]	0	30	10	10
シリンダサイズφ25					
[1]	[mm]	0	0	10	0
[2]	[mm]	0	0	0	10
[3]	[mm]	0	10	0	0

シリンダサイズφ32~80



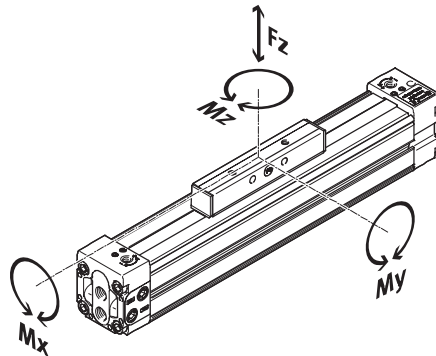
位置		L1	L2	L3	L4
シリンダサイズφ32					
[1]	[mm]	0	0	10	0
[2]	[mm]	0	0	0	10
[4], [5]	[mm]	10	0	0	0
シリンダサイズφ40					
[1]	[mm]	0	0	30	0
[2]	[mm]	0	0	0	30
[4], [5]	[mm]	30	0	0	0
シリンダサイズφ50					
[1]	[mm]	0	0	10	0
[2]	[mm]	0	0	0	10
[4], [5]	[mm]	10	0	0	0
シリンダサイズφ63					
[1]	[mm]	0	0	20	0
[2]	[mm]	0	0	0	20
[4], [5]	[mm]	20	0	0	0
シリンダサイズφ80					
[1]	[mm]	0	0	10	0
[2]	[mm]	0	0	0	10
[4], [5]	[mm]	10	0	0	0

ロッドレスシリンダ DGC-K

詳細仕様

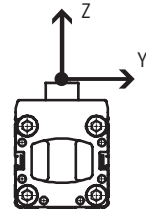
許容負荷特性

記載された負荷やモーメントはテーブル面での値を適用しています。可動範囲での負荷やモーメントは下記の許容値を超えての使用はできません。減速時には特に注意が必要となります。

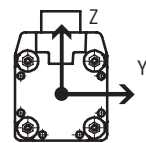


DGC-KとDGPの基準点

DGC-K



DGP



異なる負荷やモーメントがアクチュエータに同時にかかるような場合には右式で算出してください。

$$0,4 \times \frac{Fz}{Fz_{max.}} + \frac{Mx}{Mx_{max.}} + \frac{My}{My_{max.}} + 0,2 \times \frac{Mz}{Mz_{max.}} \leq 1$$

$$\frac{Fz}{Fz_{max.}} \leq 1 \quad \frac{Mz}{Mz_{max.}} \leq 1$$

許容負荷とモーメント

シリンダサイズ		18	25	32	40	50	63	80
Fz _{max.}								
DGC-__-GK	[N]	120	330	480	800	1200	1600	2500
DGC-__-GV	[N]	120	330	480	800	1200	1600	-
Mx _{max.}								
DGC-__-GK	[Nm]	0.8	1.2	1.9	3.8	6	5.7	30.6
DGC-__-GV	[Nm]	1.6	2.4	3.8	7.6	12	11.4	-
My _{max.}								
DGC-__-GK	[Nm]	11	20	40	60	120	150	400
DGC-__-GV	[Nm]	22	40	80	120	240	300	-
Mz _{max.}								
DGC-__-GK	[Nm]	1	3	5	8	15	24	100
DGC-__-GV	[Nm]	2	6	10	16	30	48	-

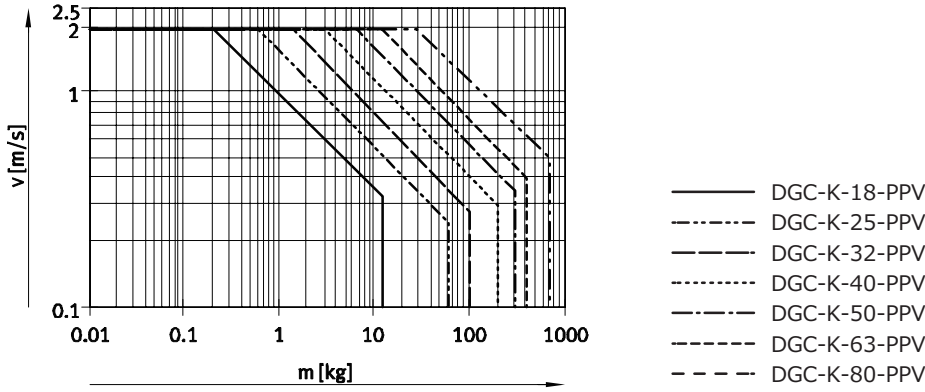
ロッドレスシリンダ DGC-K

詳細仕様

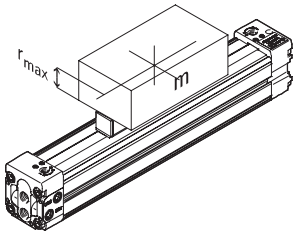
FESTO

有効負荷 m 、負荷の重心からの距離 r_{max} 時の許容速度 v

ここでは全て最大値を示しています。実際には、これらの値は有効負荷と取付位置によって変動する場合があります。



クッションの作動範囲



ジャークなし動作を確保するため、クッションを調整する必要があります。使用条件が許容範囲外である場合は、適切な機器（ショックアブソーバなど）を使用し衝突時の衝撃を緩衝してください（負荷の重心を推奨）。

シリンダサイズ	18	25	32	40	50	63	80
距離 r_{max} . [mm]	14	40	40	40	40	40	40

ロッドレスシリンダ DGC-K

詳細仕様

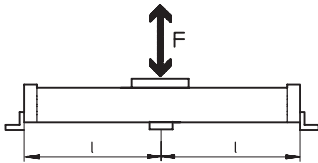
FESTO

負荷F時の支持間隔l

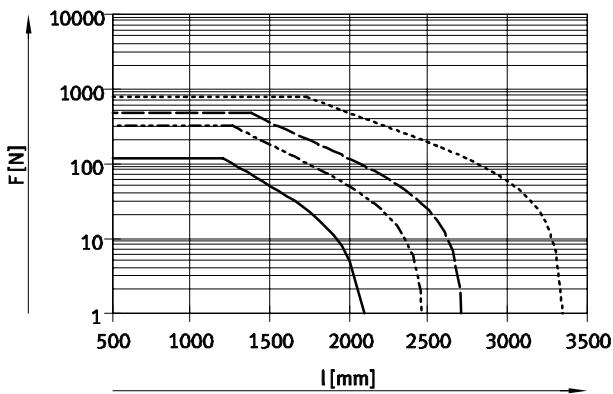
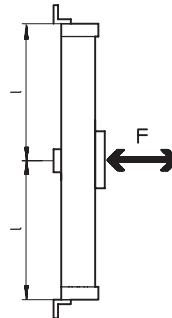
ストロークが長くなる場合、シリンダをたわみから保護するために、本体取付金具を中間サポートとして使用します。

支持間隔は取付姿勢、負荷質量を考慮のうえ、次のグラフをご参照ください。

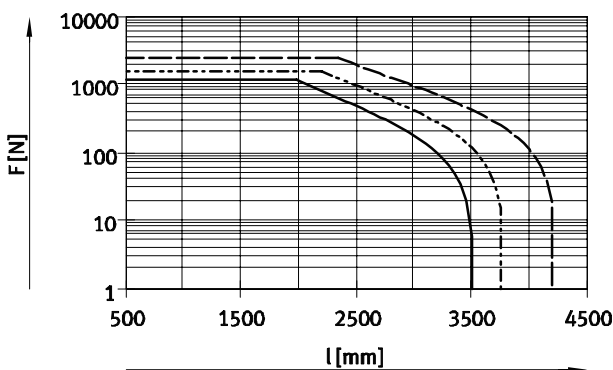
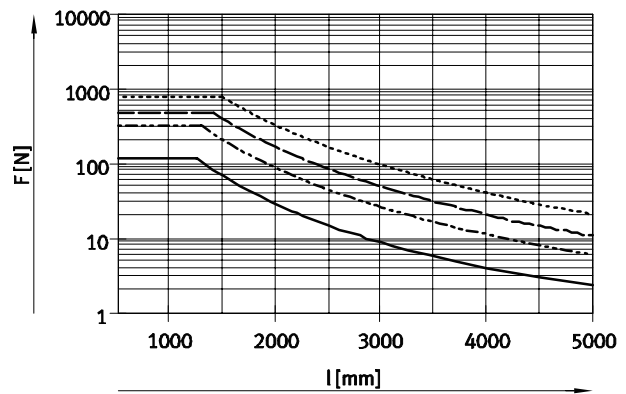
取付姿勢
水平軸使用



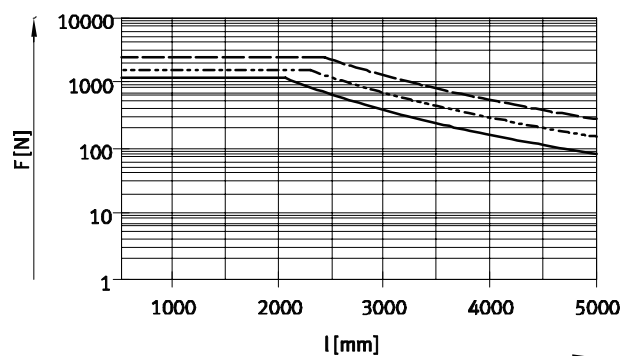
垂直軸使用



— DGC-K-18 - - - DGC-K-32
- · - · - DGC-K-25 · · · · · DGC-K-40



— DGC-K-50
- · - · - DGC-K-63
- - - DGC-K-80



例：

DGC-K-25-1500水平軸使用で
負荷が200Nの時：

シリンダの全長：
l = ストローク長さ+L1
(外形寸法図を参照)
= 1500mm+200mm
= 1700mm

グラフより、DGC-K-25の負荷200N
時の許容支持間隔は1450mm
です。

この場合、必要とされる支持間隔
(1450mm) がシリンダ全長
(1700mm) より短いため、本体
取付金具MUPを中間サポートとし
て1箇所以上設置する必要があります。

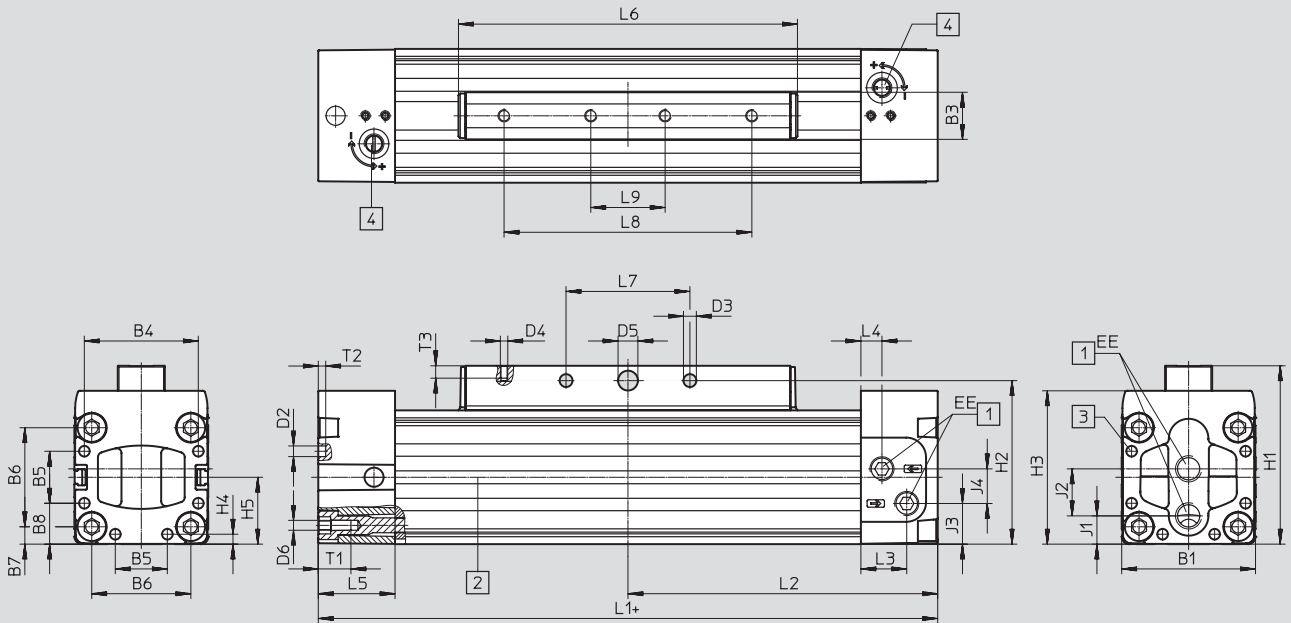
ロッドレスシリンダ DGC-K

詳細仕様

FESTO

外形寸法図

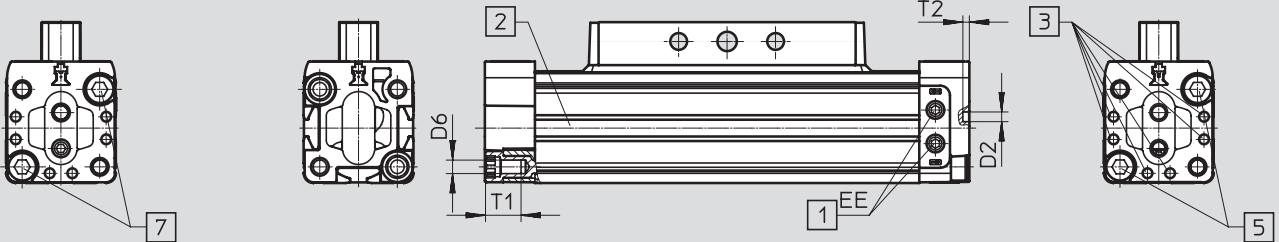
CADデータのダウンロード → www.festo.jp



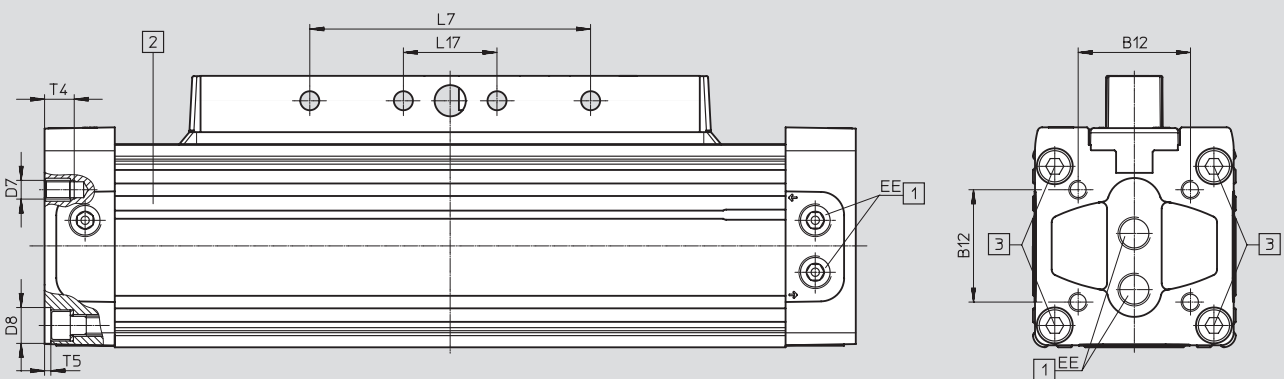
∅ 18

両側接続ポート (D2)

片側接続ポート



∅ 80



- + ストローク長さを加算
- [1] エア接続ポート (3面に配置)
- [2] スイッチ取付溝
- [3] フート金具HP用取付穴

- [4] クッション調整ネードル
- [5] ∅18では取付ねじなし
- [7] ∅18の-D2時は取付ねじなし

ロッドレスシリンダ DGC-K

FESTO

詳細仕様

∅ [mm]	B1	B3 ±0.2	B4	B5	B6	B7	B8	B12	D2 ∅	D3 ∅ +0.2
18	34 ^{+0.2/-0.05}	12	28	7	24	5	13.5	-	3	5.2
25	45 ^{+0.4}	19	39.1	18	32.5	6.3	13.5	-	3.3	5.2
32	54 ^{+0.4}	19	46	21	40	7	16.5	-	4.3	5.2
40	64 ^{+0.4}	21	53	28	49	7.5	18	-	4.3	6.5
50	90 ^{+0.4}	24	76	44	72	9	23	-	6.3	8.5
63	106 ^{+0.4}	24	89	44	83	11.5	31	-	6.3	8.5
80	130 ^{+0.8}	36	-	-	102	14	29	72	-	12.2

∅ [mm]	D4	D5 ∅	D6	D7	D8 ∅	EE	H1	H2	H3	H4	H5
18	M5	6H7	M5	-	-	M5	49.8	43.8	37.6	3	17
25	M5	8H7	M4	-	-	G1/8	63	57	51	3	22.5
32	M5	8H7	M5	-	-	G1/8	72	66	61.8	4	27
40	M6	10H7	M5	-	-	G1/4	86	78	71.8	5.5	32
50	M8	12H7	M6	-	-	G1/4	115	106	99	7	45
63	M8	12H7	M8	-	-	G3/8	131	122	115	8.5	53
80	M12	20H10	-	M12	23	G1/2	174	158	140.5	-	85

∅ [mm]	J1	J2	J3	J4	L1		L2		L3	L4	L5
					GK	GV	GK	GV			
18	10.7	11.1	12.2	10.4	150	230	75	115	5	5	15.5
25	9	16.7	15.7	13	200	300	100	150	17	7	25
32	11.4	19	17.1	14	250	380	125	190	18.5	8.5	31
40	13.5	22	19.5	21	300	470	150	235	11.5	11.5	31
50	21	30.8	27	29.3	350	550	175	275	14	14	34
63	25	36	32	33	400	650	200	325	13.5	13.5	34
80	37	36	48.1	33.3	520	-	260	-	19	19	45

∅ [mm]	L6		L7	L8	L9	L17 ±0.15	T1	T2	T3	T4	T5
	GK	GV									
18	85	165	30±0.1	60±0.1	-	-	11	2	10	-	-
25	109	209	30±0.1	50±0.1	-	-	13	2	7.5	-	-
32	135	265	50±0.1	100±0.1	30±0.1	-	13.2	3	7.5	-	-
40	171	341	70±0.1	130±0.1	40±0.1	-	13.2	4	10.5	-	-
50	206	406	80±0.1	150±0.1	50±0.1	-	15.2	6	12.5	-	-
63	234	484	110±0.1	190±0.1	70±0.1	-	21.2	6	12.5	-	-
80	334	-	180±0.15	230±0.15	115±0.15	60	-	-	19	18	4

長さの公差 ストローク	[mm]	≦ 1000	≦ 2000	≦ 3000	≦ 4000	≦ 5000	≦ 6000	≦ 7000	≦ 8000	≦ 9000
L1	[mm]	±0.45	±0.55	±0.70	±0.75	±0.80	±0.85	±1.10	±1.15	±1.20

ロッドレスシリンダ DGC-K

詳細仕様

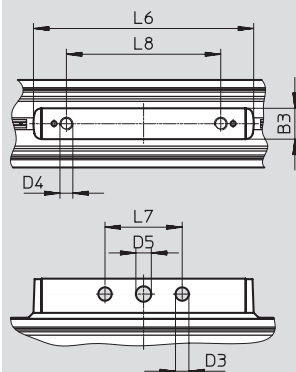
FESTO

外形寸法図

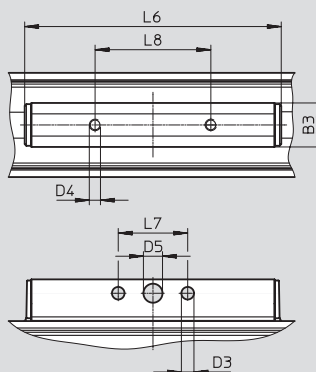
CADデータのダウンロード → www.festo.jp

GK - 標準ランナ

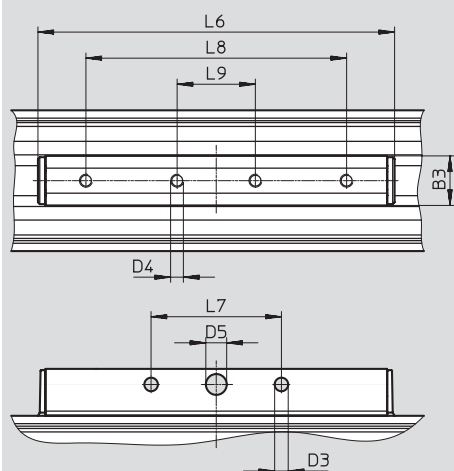
Ø 18



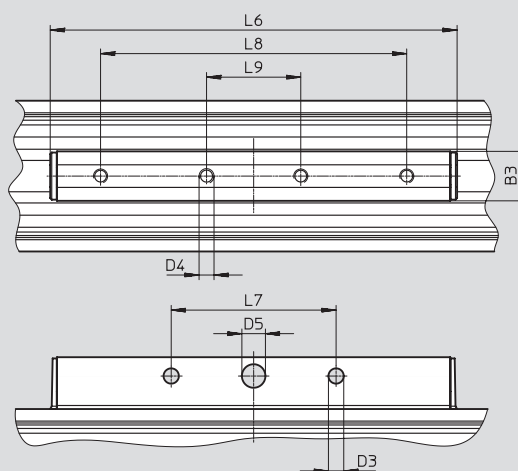
Ø 25



Ø 32



Ø 40



Ø	B3	D3 Ø	D4	D5 Ø	L6	L7	L8	L9
[mm]	±0.2	+0.2		H7		±0.1	±0.1	±0.1
18	12	5.2	M5	6	85	30	60	-
25	19	5.2	M5	8	109	30	50	-
32	19	5.2	M5	8	135	50	100	30
40	21	6.5	M6	10	171	70	130	40

ロッドレスシリンダ DGC-K

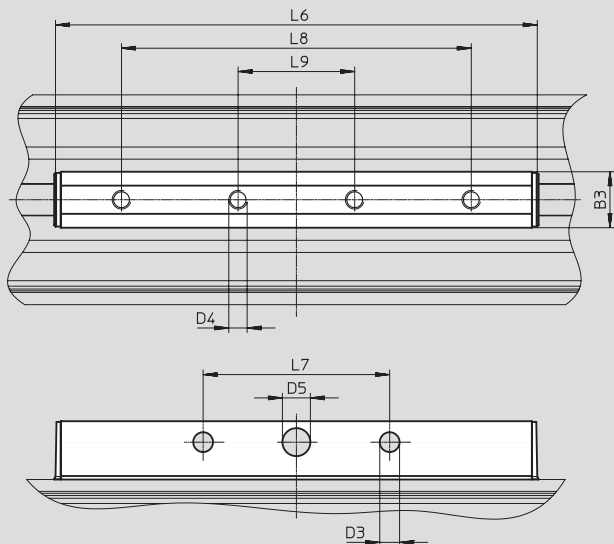
詳細仕様

外形寸法図

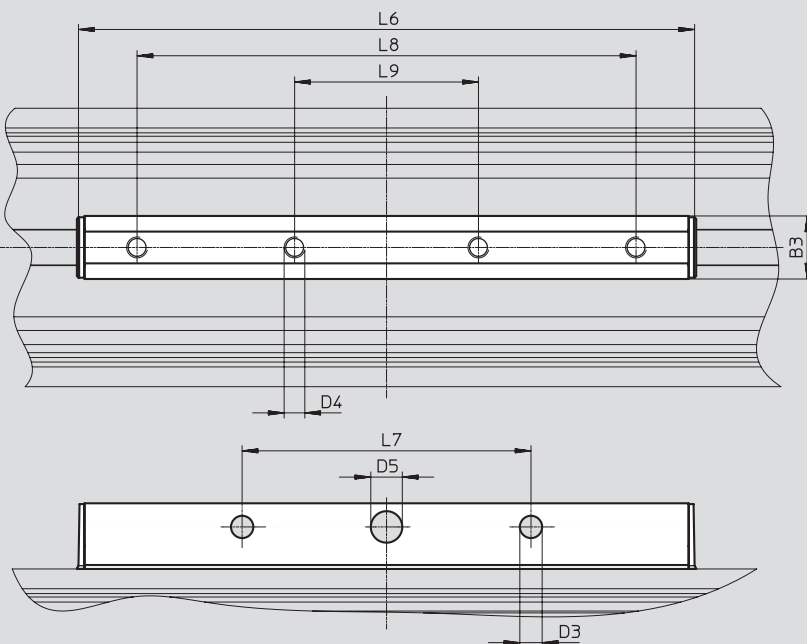
CADデータのダウンロード → www.festo.jp

GK - 標準ランナ

∅ 50



∅ 63



∅	B3	D3	D4	D5	L6	L7	L8	L9
[mm]	±0.2	∅ +0.2		∅ H7		±0.1	±0.1	±0.1
50	24	8.5	M8	12	206	80	150	50
63	24	8.5	M8	12	234	110	190	70

ロッドレスシリンダ DGC-K

詳細仕様

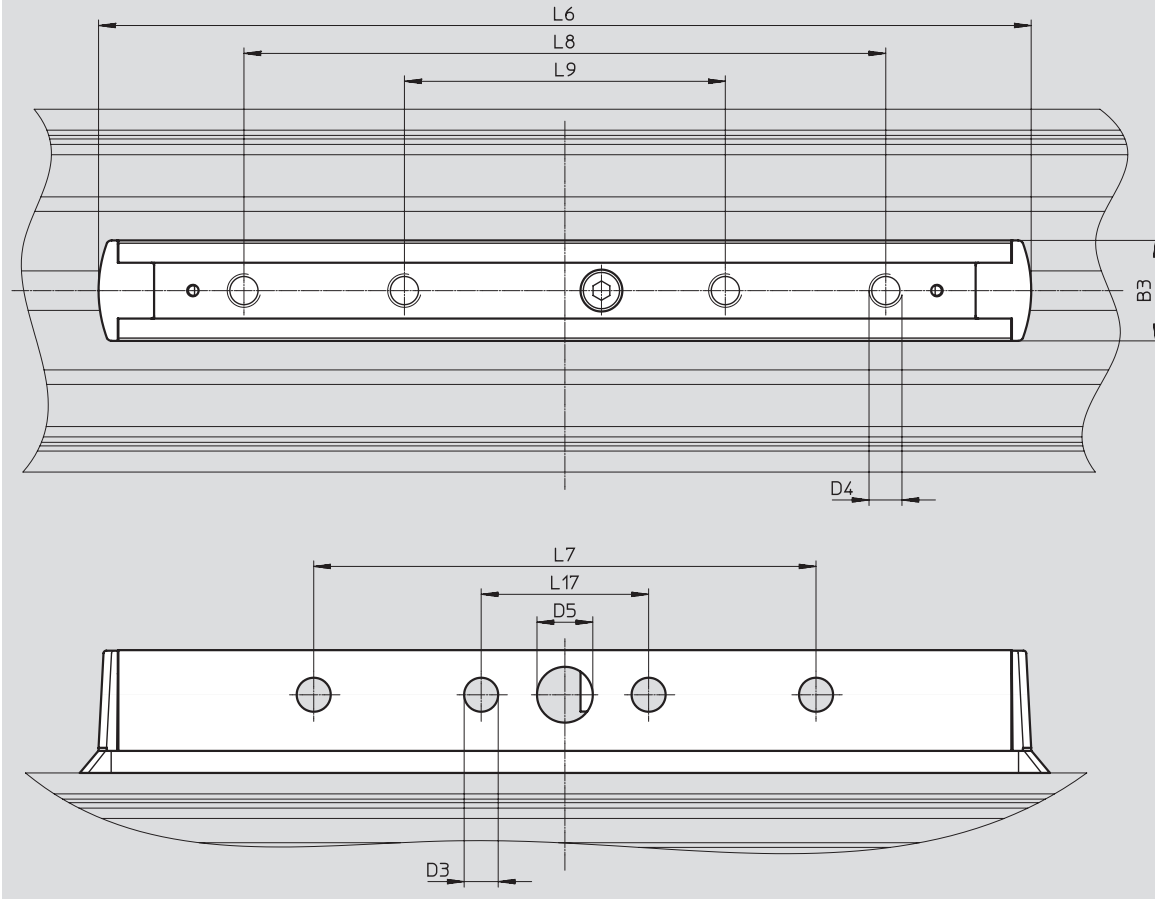
FESTO

外形寸法図

CADデータのダウンロード → www.festo.jp

GK - 標準ランナ

∅ 80



∅	B3	D3 ∅	D4	D5	L6	L7	L8	L9	L17
[mm]	±0.2	+0.2		H10		±0.15	±0.15	±0.15	±0.15
80	36	12.2	M12	20	334	180	230	115	60

ロッドレスシリンダ DGC-K

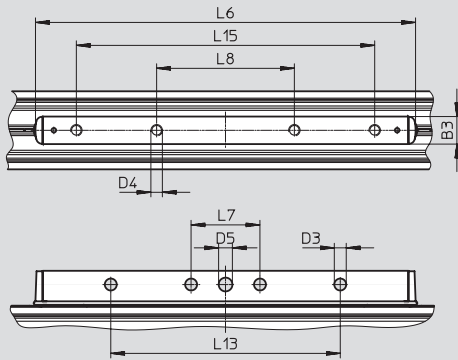
詳細仕様

外形寸法図

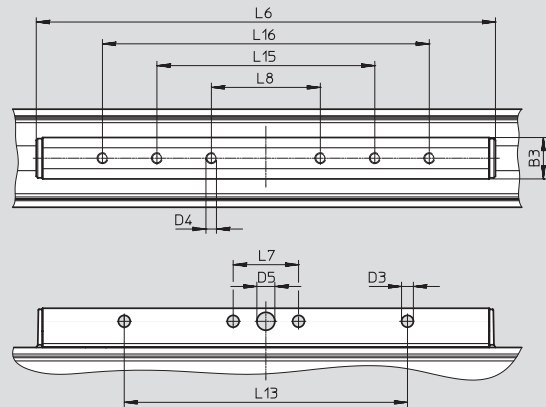
CADデータのダウンロード → www.festo.jp

GV - ロングランナ

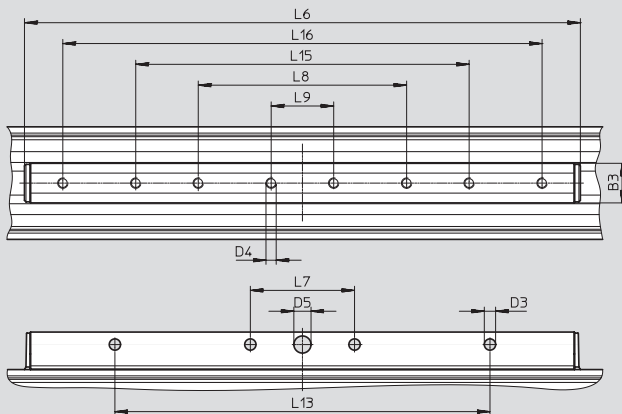
Ø 18



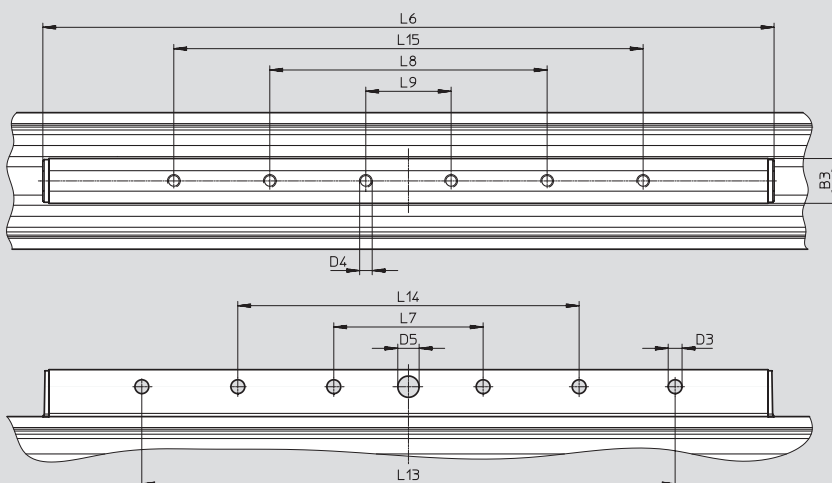
Ø 25



Ø 32



Ø 40



Ø	B3	D3 Ø	D4	D5 Ø	L6	L7	L8	L9	L13	L14	L15	L16
[mm]	±0.2	+0.2		H7		±0.1	±0.1	±0.1	±0.1	±0.1	±0.1	±0.1
18	12	5.2	M5	6	165	30	60	-	100	-	130	-
25	19	5.2	M5	8	209	30	50	-	130	-	100	150
32	19	5.2	M5	8	265	50	100	30	180	-	160	230
40	21	6.5	M6	10	341	70	130	40	160	250	220	-

ロッドレスシリンダ DGC-K

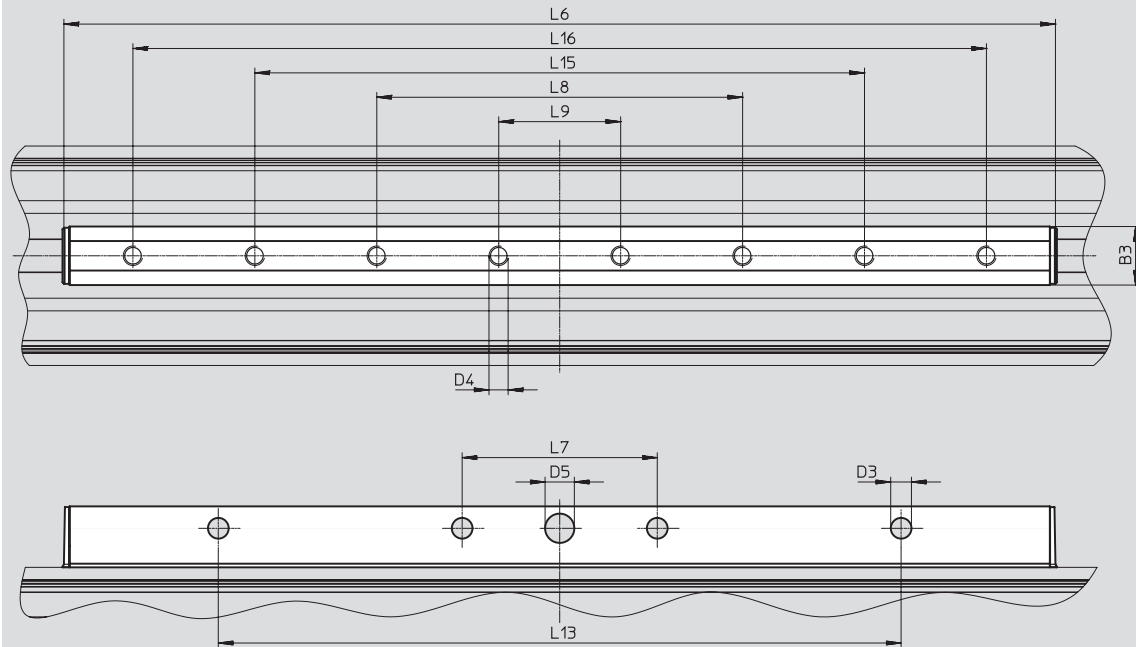
詳細仕様

外形寸法図

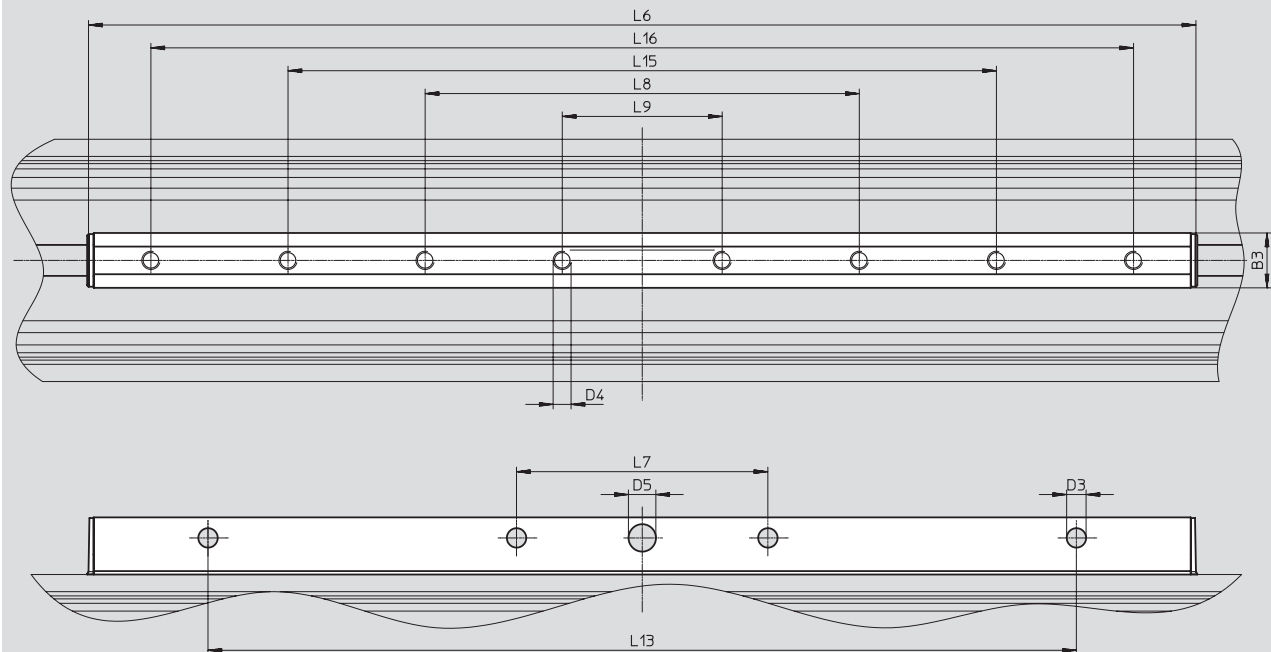
CADデータのダウンロード → www.festo.jp

GV - ロングランナ

Ø 50



Ø 63



Ø	B3	D3 Ø	D4	D5 Ø	L6	L7	L8	L9	L13	L15	L16
[mm]	±0.2	+0.2		H7		±0.1	±0.1	±0.1	±0.1	±0.1	±0.1
50	24	8.5	M8	12	406	80	150	50	280	250	350
63	24	8.5	M8	12	484	110	190	70	380	310	430

ロッドレスシリンダ DGC-K

詳細仕様

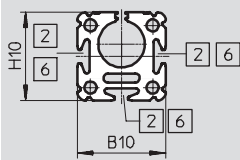
FESTO

外形寸法図

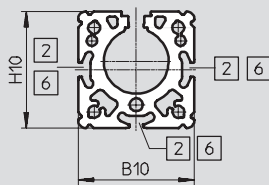
CADデータのダウンロード → www.festo.jp

シリンダチューブ

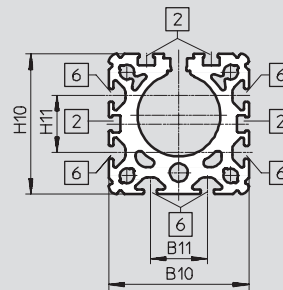
Ø 18



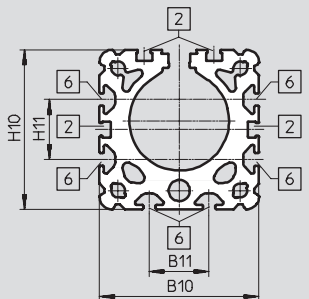
Ø 25



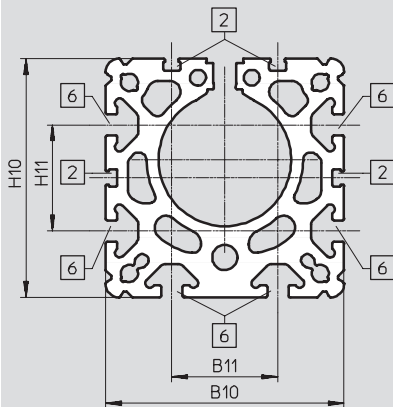
Ø 32



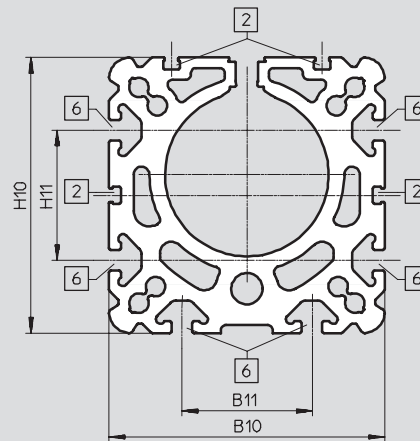
Ø 40



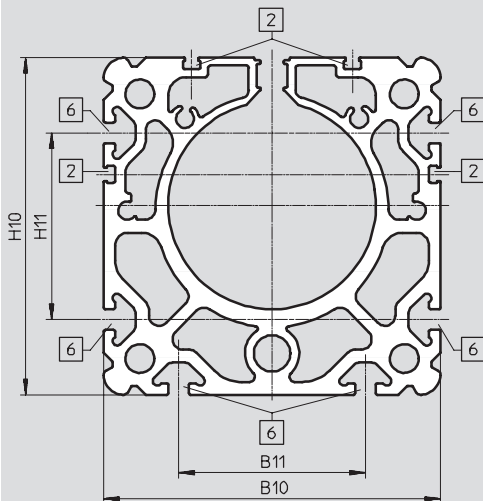
Ø 50



Ø 63



Ø 80



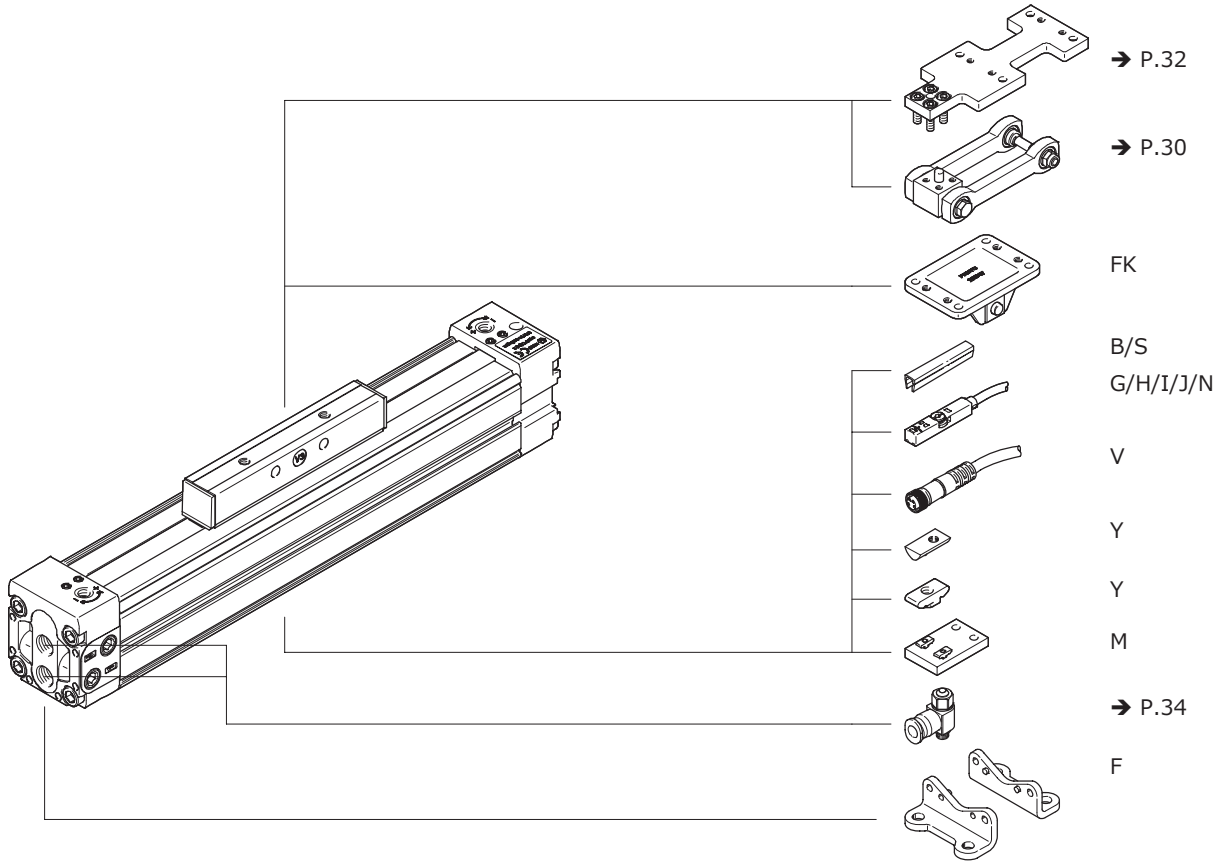
- 2 スイッチ取付溝
- 6 溝ナット用溝

Ø [mm]	B10	B11	H10	H11
18	34	-	34	-
25	45	-	45	-
32	54	22	54	22
40	64	24	64	24
50	90	40	90	40
63	106	50	106	50
80	130	72	130	72

ロッドレスシリンダ DGC-K

型式データ - 型式構成

型式コード



ロッドレスシリンダ DGC-K

型式データ - 型式構成品

型式コード											
サイズ	18	25	32	40	50	63	80	条件	コード	入力コード	
M 製品番号	1312500	1312501	1312502	1312503	1312504	1312505	1312506				
機能	ロッドレスシリンダ								DGC	DGC	
ガイド	コンパクト								☆ -K	-K	
シリンダサイズφ [mm]	18	25	32	40	50	63	80		☆ -		
ストローク[mm]	1~3000	1~8500			1~6000	1~5000	1~3000		☆ -		
クッション	可変エアクッション								☆ -PPV	-PPV	
スイッチ用マグネット	内蔵								☆ -A	-A	
標準タイプ	標準ランナ								☆ -GK		
	ロングランナ							-	-GV		
0 エア接続ポート	片側								☆		
	両側							1	-D2		
潤滑油	標準								☆		
	食品業仕様								-H1		
モーメント補正器	なし								☆		
	モーメント補正器付								☆ -FK		
EU認証	なし								☆		
	II 3GD							2	-EX2		
	II 2G							2	-EX3		
0 アクセサリ	同一梱包								ZUB-	ZUB-	
フット金具	1								F		
本体取付金具	1~10								M		
溝ナット (取付溝用)	1~10							1 3	Y		
取付溝カバー	-	-	1~10					B			
近接スイッチ (ノーマルオープン)	2.5mケーブル	1~10								G	
	M8プラグ	1~10								H	
近接スイッチ(ノーマルオープン) 無接点, PNP	2.5mケーブル	1~10								I	
	M8プラグ	1~10								J	
近接スイッチ(ノーマルオープン) 有接点	7.5mケーブル	1~10								N	
	M8, 2.5m	1~10								V	
スイッチ取付溝カバー	1~10								S		

- ① Y + D2 サイズ18, 25で「-D2-1Y」時、4個単位で納入 (例: -D2-2Y時8個納入)
- ② EX2, EX3 近接スイッチG, H, I, J, Nおよび接続ケーブルLV時不可
- ③ Y サイズ18, 25時、溝は各面に1箇所のみで取付溝とスイッチ取付溝を兼用

- M** 必須項目
- 0** オプション

型式記入欄

Festo core product range ★受注後、24時間以内に出荷可能
☆在庫から5日以内に出荷可能

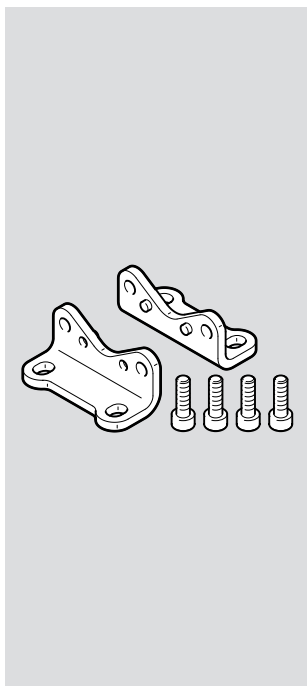
ロッドレスシリンダ DGC-K

アクセサリ

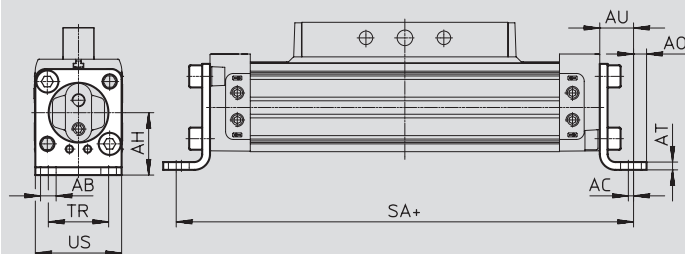
FESTO

フット金具HP
(型式コード：F)

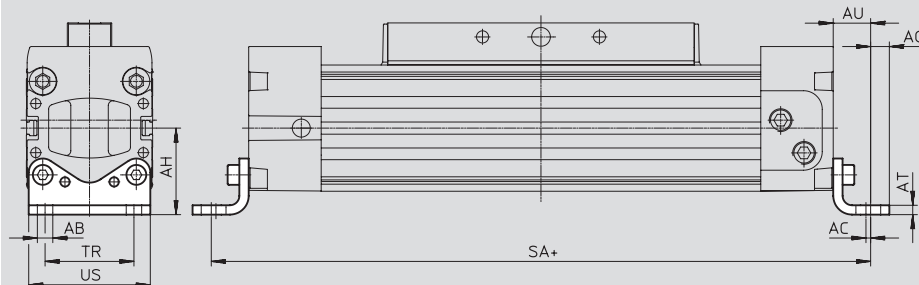
材 質：
めっき鋼
銅およびPTFE不使用



DGC-K-18



DGC-K-25~80



+ = ストローク長さを加算

外形寸法と型式データ

適用シリンダ サイズφ [mm]	AB φ	AC	AH	AO	AT	AU	SA		TR	US	質 量 [g]	製品番号	型 式 ¹⁾
							GK	GV					
18	5.5	2	24	4.7	3	13.3	176.6	256.6	24	33.2	59	158472	HP-18
25	5.5	2	29.5	6	3	13	226	326	32.5	44	61	150731	HP-25
32	6.6	2	37	7	4	17	284	414	38	52	117	150732	HP-32
40	6.6	2	46	8.5	5	17.5	335	505	45	62	188	150733	HP-40
50	9	3	61	11	6	25	400	600	65	87	243	150734	HP-50
63	11	3	69	13.5	6	28	456	706	75	102	305	150735	HP-63
80	13	3	85	12	8	28	576	-	72	128	620	158453	HP-80

2) ATEXエリアに対応

ロッドレスシリンダ DGC-K

アクセサリ

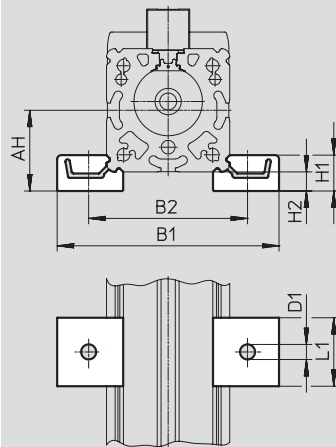
FESTO

本体取付金具MUP
(型式コード：M)

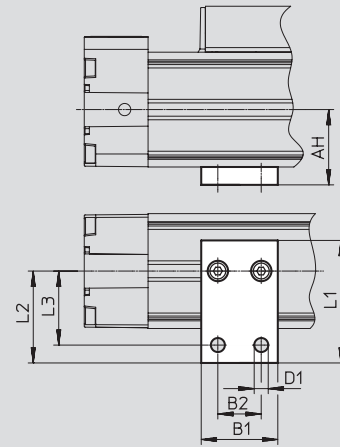
材質：
アルミアルマイト処理
銅およびPTFE不使用



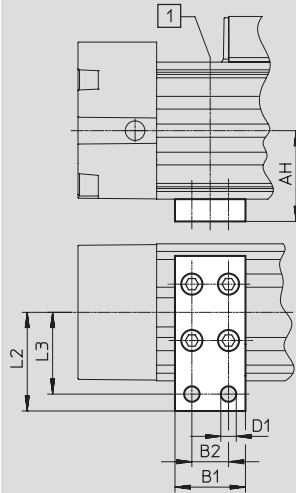
DGC-K-18/25 (MUP-18/25)



DGC-K-18/25
(MUP-18/25-P, 片側取付用)



DGC-K-32~80



1) チューブ長さの範囲で自由に組み付け位置を変更可能

外形寸法と型式データ

適用シリンダ サイズ [mm]	AH	B1	B2	D1 ∅	H1	H2	L1	L2	L3	質量 [g]	製品番号	型式 ²⁾
18	24	70.5	47	5.5	13	7	25	-	-	33	150736	MUP-18/25
	24	30	17	5.5	-	-	48	36	29	32	1711704	MUP-18/25-P ¹⁾
25	29.5	81	58	5.5	13	7	25	-	-	33	150736	MUP-18/25
	29.5	30	17	5.5	-	-	48	36	29	32	1711704	MUP-18/25-P ¹⁾
32	37	35	22	6.6	-	-	-	41.5	35	89	150737	MUP-32
40	46	35	22	6.6	-	-	-	47	40	126	150738	MUP-40
50	61	50	26	11	-	-	-	70	58	241	150739	MUP-50
63	69	50	26	11	-	-	-	77	65	340	150800	MUP-63
80	85	50	26	11	-	-	-	88	76	590	158455	MUP-80

1) この本体取付金具はモジュラ製品システムでコードMを使用して注文することはできません。

2) ATEXエリアに対応

ロッドレスシリンダ DGC-K

アクセサリ

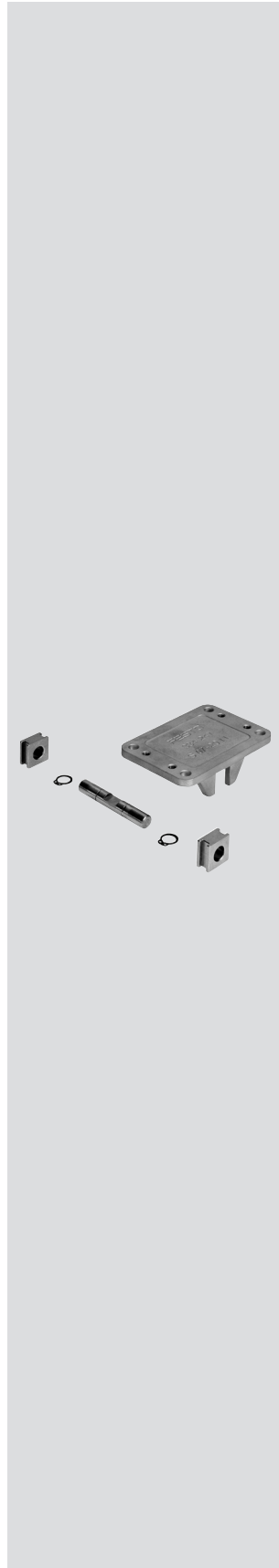
FESTO

モーメント補正器DARD-S
(型式コード: FK)

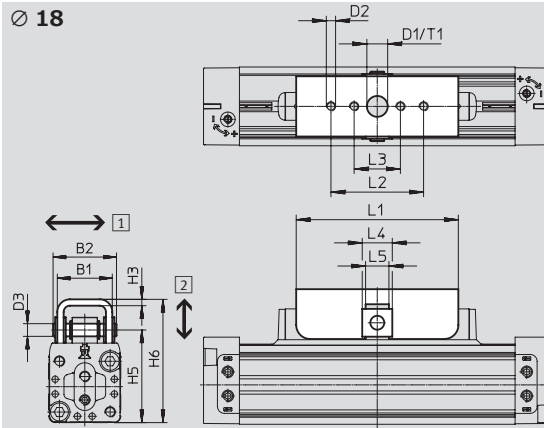
材質: ステンレス
ボルト: ステンレス

クレビス: ステンレス
スリップピース: 真鍮

止め輪: ばね鋼



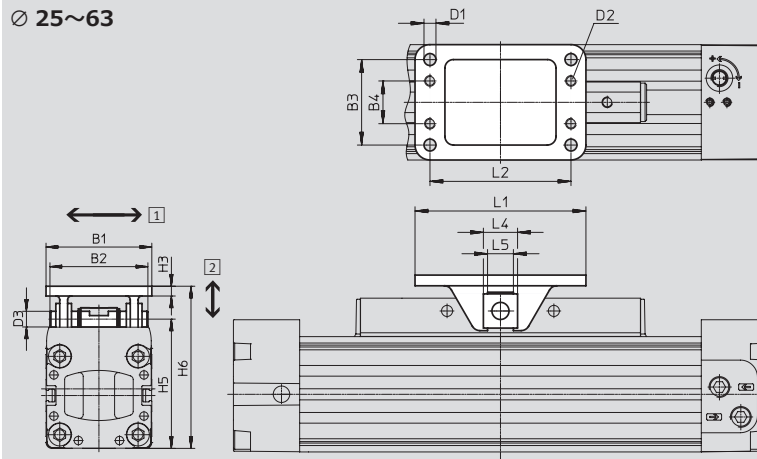
Ø 18



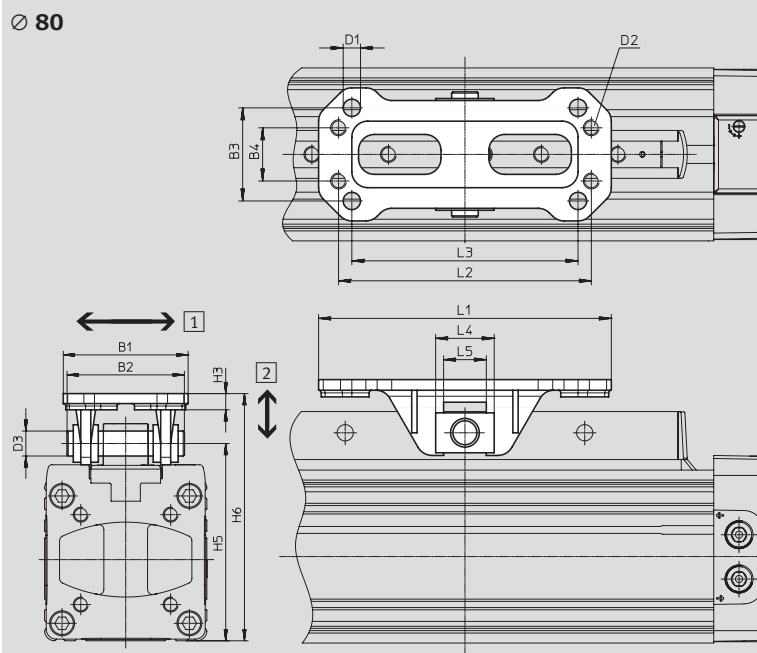
- 注意

DARD-SはFKP（ロッドレスシリンダ DGP用）と同じインターフェースを持っています。
空気圧サーボシステムにはDARD-Mを使用してください。

Ø 25~63



Ø 80



- 注意

補正可能な向きは矢印の方向

ロッドレスシリンダ DGC-K

アクセサリ

FESTO

詳細仕様					
適用シリンダ サイズ [mm]	ロッドレスシリンダと外部ガイド間の 許容オフセット		力方向への許容負荷質量 [N]	使用周囲温度範囲 [°C]	質量 [g]
	1 [mm]	2 [mm]			
18	±1.8	±1.2	550	-20~+120	104
25	±2	±2	1100		231
32			1100		231
40			1800		362
50			2500		712
63			2500		712
80	±4	±4	7000		1955

外形寸法と型式データ										
適用シリンダ サイズ [mm]	B1	B2	B3	B4	D1 ∅	D2	D3 ∅	H3	H5	H6
18	26	30	-	-	9H7	M4	6	3	43.8	57.8
25	54	50	40	20	5.5	M5	8	5	57	75
32									66	84
40	58	60	44	24	6.5	M6	10	6	78	99
50	71	63	51	23	9	M8	12	8	106	130
63									122	146
80	100	94	70	40	13	M12	20	13	158	194.5

適用シリンダ サイズ [mm]	L1	L2	L3	L4	L5	T1	製品番号	型式
18	70	40	20	13	10.1	2.1	8001411	DARD-L1-18-S
25	80	66	-	16	12.1	-	8001412	DARD-L1-32-S
32							8001412	DARD-L1-32-S
40	90	76	-	18	14.1	-	8001413	DARD-L1-40-S
50	122	102	-	22	16.1	-	8001414	DARD-L1-63-S
63							8001414	DARD-L1-63-S
80	220	190	170	44	32.1	-	8001415	DARD-L1-80-S

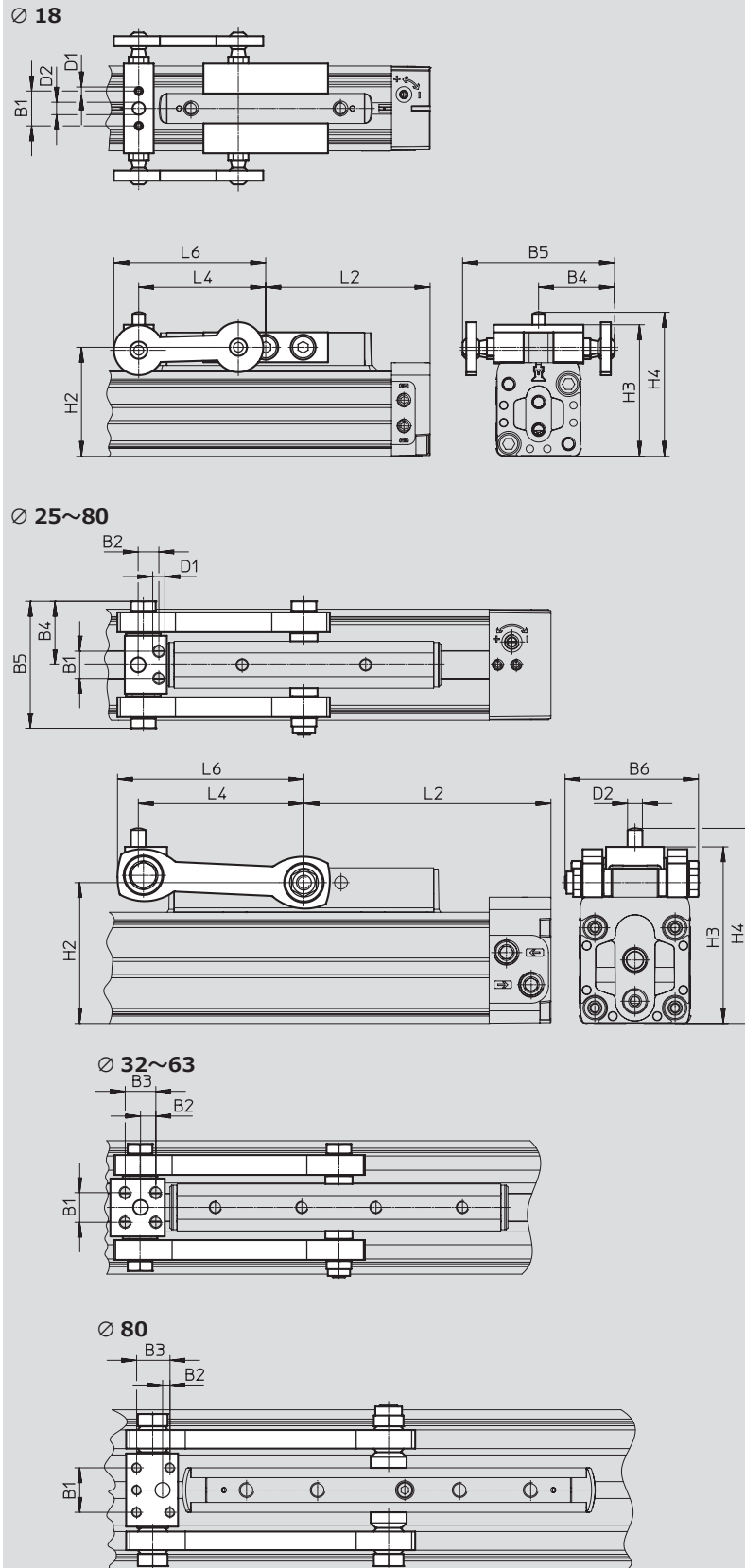
ロッドレスシリンダ DGC-K

アクセサリ

FESTO

モーメント補正器DARD-M

材質：
めっき鋼



ロッドレスシリンダ DGC-K

アクセサリ

FESTO

詳細仕様				
適用シリンダ サイズ [mm]	ロッドレスシリンダと外部ガイド間の最大 オフセット ¹⁾ [mm]	力方向への許容負荷質量 [N]	使用周囲温度範囲 [°C]	質量 [g]
18	±2.5	400	-10~+60	94
25		800		240
32		1300		275
40		2000		580
50	±4	3150		960
63		5000		1000
80		7800		2815

1) 横方向と垂直方向

外形寸法と型式データ									
適用シリンダ サイズ [mm]	B1	B2	B3	B4	B5	B6	D1 ∅	D2 ∅	H2
18	14	-	-	30.5±2.5	61	-	M3x6.2	5	43.8
25	11	8.4	-	25.7±2.5	51.4	54	M5x17	6	57
32	12	6.2	12.4	25.7±2.5	51.4	54	M5x13	6	66
40	18	11	17	36±2.5	72	75.3	M6x16	8	78
50	26	12.6	19	44±4	88	96.4	M8x18	10	106
63	26	12.6	19	44±4	88	96.4	M8x18	10	122
80	36	6	27	61.6±4	123.2	130	M8x26.6	12	158

適用シリンダ サイズ [mm]	H3	H4	L2	L4	L6 max.	製品番号	型式
18	52.8±2.5	57.8±2.5	75	51	61	2349274	DARD-L1-18-M
25	71.5±2.5	79±2.5	100	67.1	75.5	2349275	DARD-L1-25-M
32	80.5±2.5	88±2.5	125	80.3	91	2349276	DARD-L1-32-M
40	94.5±2.5	104.5±2.5	150	104	117	2349277	DARD-L1-40-M
50	125.5±4	135.5±4	175	124	139	2349278	DARD-L1-50-M
63	142±4	152±4	200	138	153	2349279	DARD-L1-63-M
80	187.5±4	199.5±4	260	182.9	212.5	2349280	DARD-L1-80-M

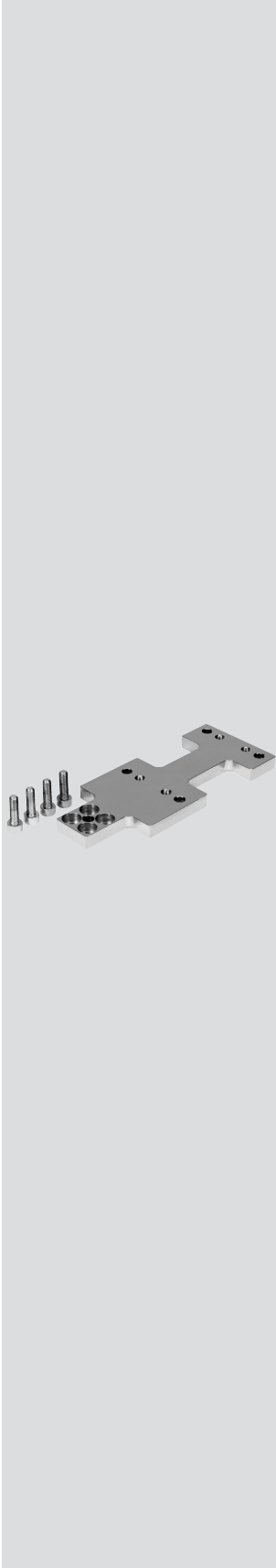
ロッドレスシリンダ DGC-K

アクセサリ

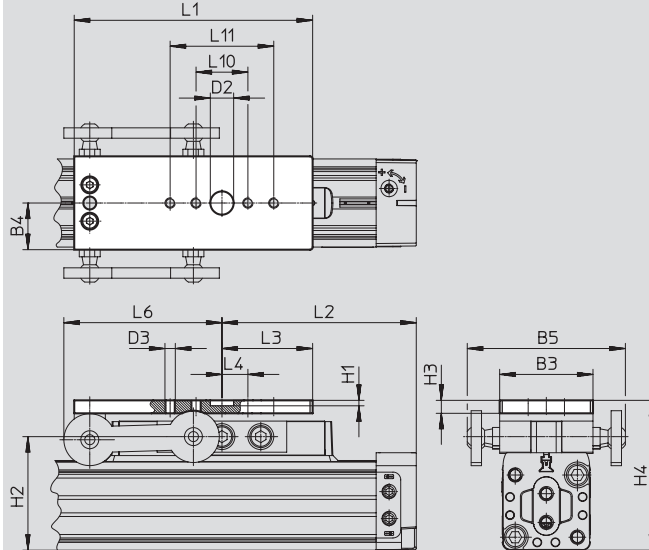
FESTO

アダプタプレートDAMF

材質：
めっき鋼



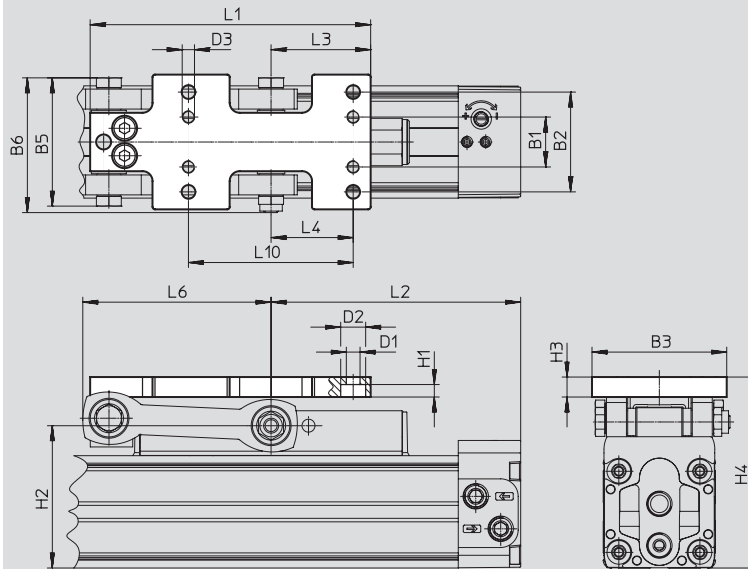
Ø 18



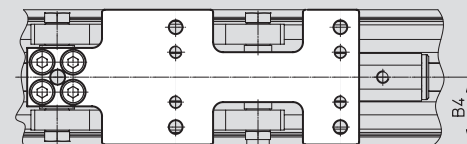
- 注意

DAMFはFKP（ロッドレスシリンダ DGP用）と同じインタフェースを持たせています。

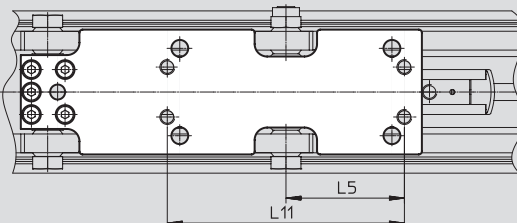
Ø 25~80



Ø 32~63



Ø 80



ロッドレスシリンダ DGC-K

FESTO

アクセサリ

外形寸法と型式データ

適用シリンダ サイズ [mm]	B1	B2	B3	B4 ±2.5	B5	B6	D1 ∅	D2 ∅
18	-	-	36	18±2.5	61	-	-	9
25	20	40	54	27±2.5	51.4	54	5.5	10
32	20	40	54	27±2.5	51.4	54	5.5	10
40	24	44	58	29±2.5	72	75.3	6.6	11
50	23	51	71	35±4	88.1	96.4	9	15
63	23	51	71	35±4	88.1	96.4	9	15
80	40	70	100	50±4	123.2	130	13.5	20

適用シリンダ サイズ [mm]	D3	H1	H2	H3	H4	L1	L2	L3
18	M4	2.1	43.8	5	57.8±2.5	92	75	35
25	M5	5	57	8	75±2.5	112.4	100	40
32	M5	5	66	8	84±2.5	133	125	40.5
40	M6	6	78	10	99±2.5	162	150	45
50	M8	8	106	10	130±4	200	175	61
63	M8	8	122	10	146±4	214	200	61
80	M12	9	158	12	194±4	322.4	260	109

適用シリンダ サイズ [mm]	L4	L5	L6 max.	L10	L11	質量	製品番号	型式
18	10	-	61	20	40	127	2349281	DAMF-18-FKP
25	33	-	75.5	66	-	265	2349282	DAMF-25-FKP
32	33	-	91	66	-	308	2349283	DAMF-32-FKP
40	38	-	117	76	-	593	2349284	DAMF-40-FKP
50	51	-	139	102	-	966	2349285	DAMF-50-FKP
63	51	-	153	102	-	1042	2349286	DAMF-63-FKP
80	85	95	212.5	170	190	2817	2349287	DAMF-80-FKP

ロッドレスシリンダ DGC-K

アクセサリ

FESTO



型式データ						
	適用シリンダ サイズの	説明	型式コード	製品番号	型式	PU ¹⁾
溝ナットABAN/NST ²⁾ 詳細仕様 → ホームページ: hmbn						
	18, 25	取付溝、スイッチ取付溝兼用	Y	8003032	ABAN-1M4-5	4
	18, 25	<ul style="list-style-type: none"> 取付溝、スイッチ取付溝兼用 DGC-__-D2時、使用不可 		526091	NST-HMV-M4	10
	32, 40 50, 63, 80	取付溝用		150914	NST-5-M5	1
			150915	NST-8-M6		
溝カバーABP ²⁾ 詳細仕様 → ホームページ: abp						
	32, 40 50, 63, 80	取付溝用 (サイズ18, 25はスイッチ取付溝用も兼用) 500mm x 2本	B	151681	ABP-5	2
				151682	ABP-8	
	18, 25, 32 40, 50, 63 80	スイッチ溝用 (サイズ18, 25はスイッチ取付溝用も兼用) 500mm x 2本	S	563360	ABP-5-S1	2
スピードコントローラGRLA 詳細仕様 → ホームページ: grla						
	18 25, 32 40, 50 63 80	メタル製	-	★193137	GRLA-M5-QS-3-D	1
				★193138	GRLA-M5-QS-4-D	
				★193142	GRLA-1/8-QS-3-D	
				★193143	GRLA-1/8-QS-4-D	
				★193144	GRLA-1/8-QS-6-D	
				★193145	GRLA-1/8-QS-8-D	
				★193146	GRLA-1/4-QS-6-D	
				★193147	GRLA-1/4-QS-8-D	
				★193148	GRLA-1/4-QS-10-D	
				★193149	GRLA-3/8-QS-6-D	
				★193150	GRLA-3/8-QS-8-D	
				★193151	GRLA-3/8-QS-10-D	
				★193152	GRLA-1/2-QS-12-D	

1) 最少販売単位

2) ATEXエリアに対応

注意

DGC-K-__-D2時は、上部よりインサートするタイプの近接スイッチのみ使用可能です。

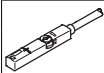
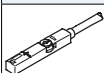
型式データ - 無接点近接スイッチ (T溝用) 詳細仕様 → ホームページ: smt						
	取付方法	スイッチング 出力	配線方式	ケーブル長さ [m]	製品番号	型式
ノーマルオープン						
	溝上部よりインサート	PNP	3線ケーブル	2.5	★574335	SMT-8M-A-PS-24V-E-2.5-OE
			3ピンM8プラグ	0.3	★574334	SMT-8M-A-PS-24V-E-0.3-M8D
			3ピンM12プラグ	0.3	★574337	SMT-8M-A-PS-24V-E-0.3-M12
		NPN	3線ケーブル	2.5	★574338	SMT-8M-A-NS-24V-E-2.5-OE
			3ピンM8プラグ	0.3	★574339	SMT-8M-A-NS-24V-E-0.3-M8D
ノーマルクローズ						
	溝上部よりインサート	PNP	3線ケーブル	7.5	★574340	SMT-8M-A-PO-24V-E-7.5-OE

ロッドレスシリンダ DGC-K

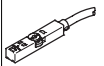
アクセサリ

FESTO


型式データ - 有接点近接スイッチ (T溝用) 詳細仕様 → ホームページ: sme

	取付方法	スイッチング出力	配線方式	ケーブル長さ [m]	製品番号	型式
ノーマルオープン						
	溝上部よりインサート	有接点	3線ケーブル	2.5	★543862	SME-8M-DS-24V-K-2.5-OE
				5.0	★543863	SME-8M-DS-24V-K-5.0-OE
			2線ケーブル	2.5	★543872	SME-8M-ZS-24V-K-2.5-OE
				3ピンM8プラグ	0.3	★543861
ノーマルクローズ						
	溝上部よりインサート	有接点	3線ケーブル	7.5	★546799	SME-8M-DO-24V-K-7.5-OE

型式データ - 無接点近接スイッチ (T溝用, ATEXエリア対応) 詳細仕様 → ホームページ: smt

	取付方法	ATEXカテゴリ		スイッチング出力	配線方式	ケーブル長さ [m]	製品番号	型式
		ガス	粉塵					
ノーマルオープン								
	溝上部よりインサート	II 3G	II 3D	PNP	3ピンM8プラグ	0.3	574342	SMT-8M-A-PS-24V-E-0.3-M8D-EX2

型式データ - ATEXエリア用セーフティクリップ

	説明	サイズ	製品番号	型式
ノーマルオープン				
	<ul style="list-style-type: none"> 非本質安全部品 (スイッチやケーブル付ソケットなど) の断線からの保護 ATEX-カテゴリ: ガス: II 3G / 粉塵: II 3D 	3ピンM8プラグ	548067	NEAU-M8-GD

型式データ - ケーブル付ソケット 詳細仕様 → ホームページ: nebu

	スイッチ側配線方式	逆側配線方式	ケーブル長さ [m]	製品番号	型式
	3ピンM8ストレートソケット	3線ケーブル (バラ)	2.5	★541333	NEBU-M8G3-K-2.5-LE3
			5	★541334	NEBU-M8G3-K-5-LE3
	5ピンM12ストレートソケット	3線ケーブル (バラ)	2.5	★541363	NEBU-M12G5-K-2.5-LE3
			5	★541364	NEBU-M12G5-K-5-LE3
	3ピンM8エルボソケット	3線ケーブル (バラ)	2.5	★541338	NEBU-M8W3-K-2.5-LE3
			5	★541341	NEBU-M8W3-K-5-LE3
	5ピンM12エルボソケット	3線ケーブル (バラ)	2.5	541367	NEBU-M12W5-K-2.5-LE3
			5	541370	NEBU-M12W5-K-5-LE3

.com.ar
.at
.com.au
.be
.bg
.com.br
.by
.ca
.ch
.cl
.cn
.co
.cz
.de
.dk
.ee
.es
.fi
.fr
.gr
.hk
.hr
.hu
.co.id
.ie
.co.il
.in
.ir
.it
.jp
.kr
.lt
.lv
.mx

Festo worldwide
www.festo.jp

.com.my
.nl
.no
.co.nz
.pe
.ph
.pl
.pt
.ro
.ru
.se
.sg
.si
.sk
.co.th
.com.tr
.tw
.ua
.co.uk
.us
.co.ve
.vn
.co.za

フェスト株式会社
本社：
〒224-0025
横浜市都筑区早瀬1-26-10
横浜営業所
TEL: 045-593-5611
FAX: 045-593-5678
名古屋営業所
TEL: 052-325-8383
FAX: 052-325-8384
大阪営業所
TEL: 06-4807-4540
FAX: 06-4807-4560
URL : www.festo.jp
E-mail : info_jp@festo.com