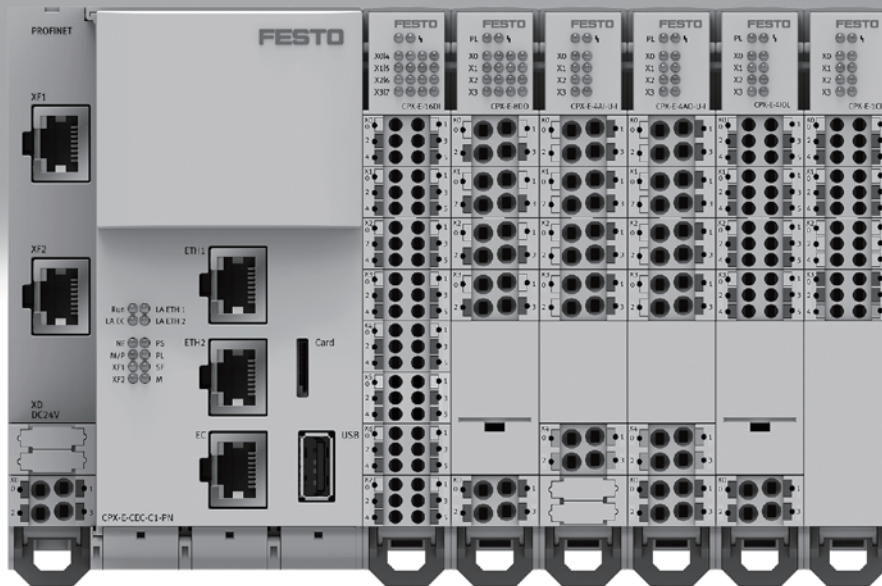


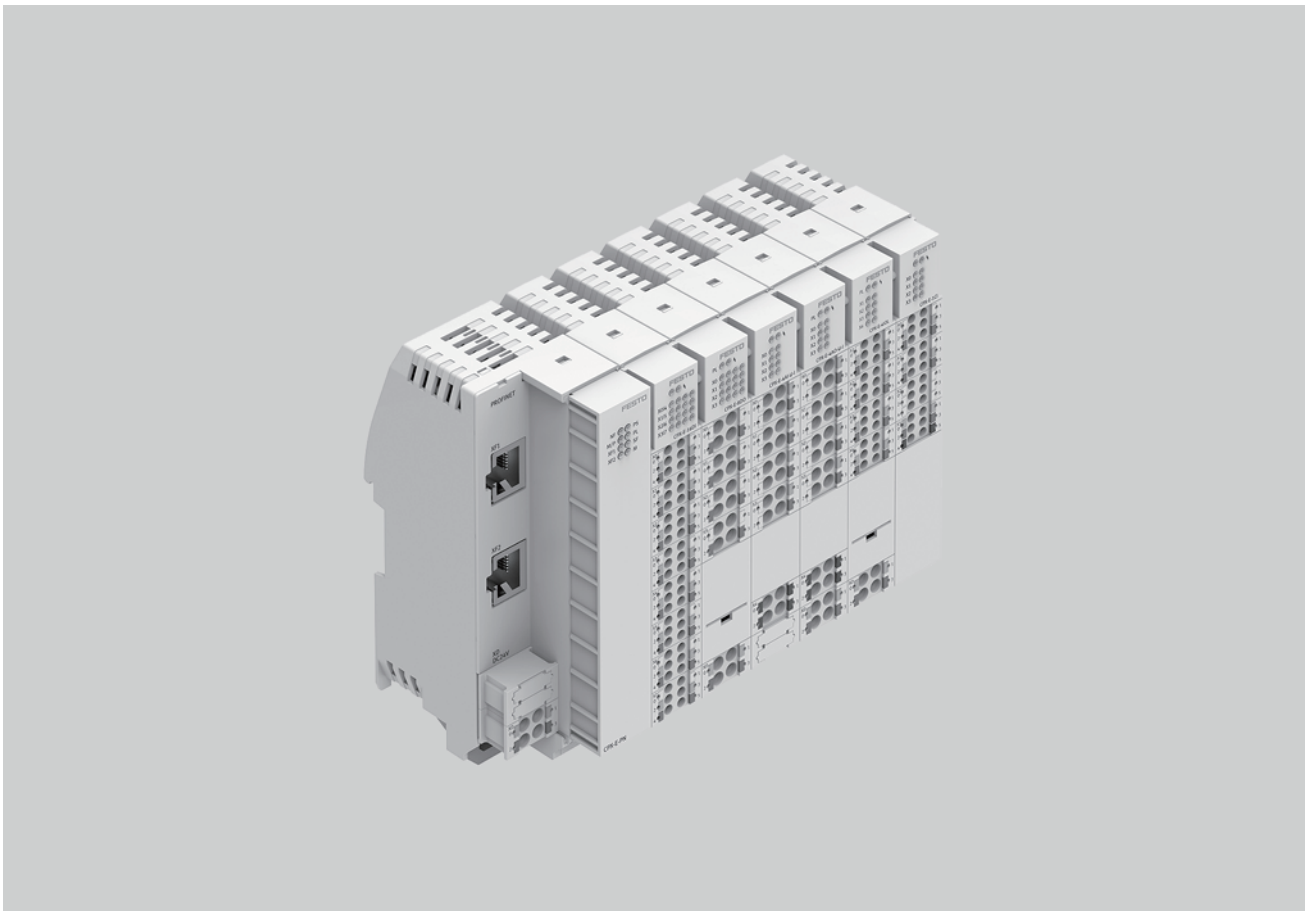
オートメーションシステム CPX-E

FESTO



オートメーションシステム CPX-E

特長



特長

CPX-Eは主にハンドリングシステムのモーション制御機能にフォーカスした高性能な制御とオートメーションのシステムで、柔軟なシステム構成を可能にする個別のファンクションモジュールによって構成されています。

CPX-Eはその組み合わせにあわせて型式を構成することで純粋なI/Oシステムとして、またはコントロールシステムとして使用可能です。

有効なモジュール：

- コントローラ
- バスモジュール
- I/Oモジュール
- IO-Linkマスタモジュール

オートメーションシステム用コントローラ CPX-Eはパワフルで、幅広いPLC機能を持っています。EtherCATマスタが統合されており、モータコントローラなど他の製品との通信ができます。

バリエーションにより、SoftMotionがサポートされています。SoftMotionはシンプルなものから複雑なモーションコントロールにも対応可能なパワフルなソフトウェアライブラリです。

すべてのコントローラにはバスインタフェースが内蔵されており、上位のコントローラへの接続のための追加のバスモジュールは必要ありません。

- CODESYSプログラミングインタフェース
- 内蔵のデータ管理機能により開発の手間を削減
- 拡張されたソフトウェア機能により、電動アクチュエータのシームレスな統合とシンプルなコントロールが実現可能
- サーボ技術とステッピングモータ技術が標準装備されている一体型プラットフォームにより、2つの技術がアプリケーションで同時に併用可能

拡張可能なモーションコントロール機能：

- シンプルな動作
- 多軸動作（カム）
- 形状解析
- ロボティック

Festoのキネマティックを利用したハンドリングシステム（平面ガントリー、リニアガントリー、3Dガントリー）

- 部品のハンドリング
- アッセンブリシステム
- パレタイジング
- 接着、分注

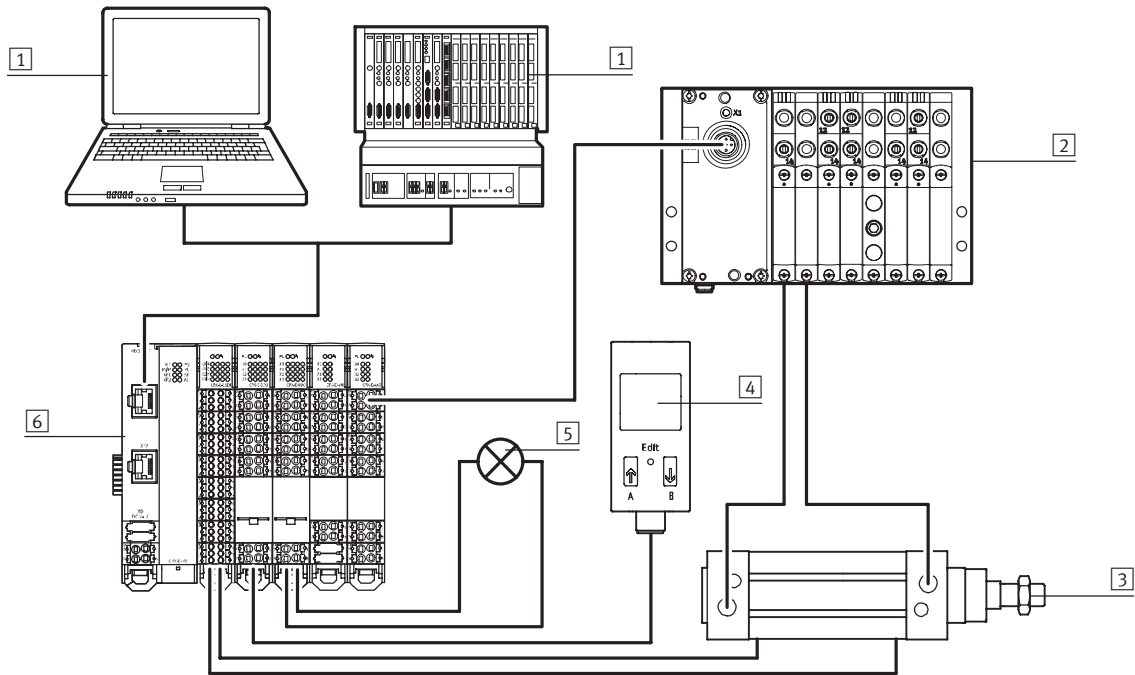
マシンの完全オートメーション：

- 包装機
- パレタイジングシステム
- アッセンブリマシン
- ハンドリングシステム

オートメーションシステム CPX-E

特長

概要



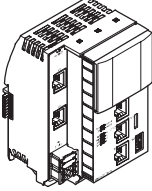
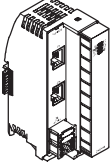
- ① 上位のコントローラ
- ② I-Portインタフェース/デバイス付バルブターミナル (IO-Linkインタフェース付)
- ③ シリンダ (位置検出用センサ付)
- ④ 流量センサ
- ⑤ 視覚表示器
- ⑥ オートメーションシステム CPX-E

型式データ - 製品オプション

<input type="checkbox"/> <input type="checkbox"/> <input type="checkbox"/>	<p>コンフィグレーション可能な製品</p>	<p>本製品とすべてのオプションはコンフィグレータを使用して選定可能です。</p>	<p>コンフィグレータは、DVDの「Products」または →www.festo.jp/catalogue/cpx-e にあります。</p>	<p>検索フィールドに型式を入力して検索してください。</p>
--	-------------------------------	--	--	---------------------------------

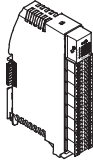
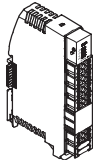
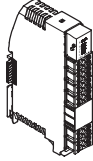
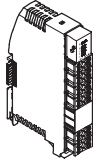
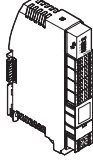
オートメーションシステム CPX-E

製品概要

機能	バージョン	型式		→ページ	
コントローラと バスモジュール	コントローラ				
		CODESYS V3	CPX-E-CEC-C1-PN	<ul style="list-style-type: none"> • EtherCAT®マスタ • 通信プロトコル：PROFINET (スレーブ), EasyIP, Modbus TCP, TCP/IP • Ethernetインタフェース • CODESYS 	P.12
		CODESYS V3 (SoftMotion付)	CPX-E-CEC-M1-PN	<ul style="list-style-type: none"> • EtherCAT®マスタ • 通信プロトコル：PROFINET (スレーブ), EasyIP, Modbus TCP, TCP/IP • Ethernetインタフェース • CODESYS • SoftMotion機能 	P.12
	バスモジュール				
		PROFINET	CPX-E-PN	<ul style="list-style-type: none"> • PROFINETによる制御 • Ethernetインタフェース 	P.18
		EtherCAT®	CPX-E-EC	<ul style="list-style-type: none"> • EtherCAT®による制御 • Ethernetインタフェース 	P.22
		EtherNet/IP	CPX-E-EP	<ul style="list-style-type: none"> • EtherNet/IPによる制御 • Ethernetインタフェース 	P.26
PROFIBUS		CPX-E-PB	<ul style="list-style-type: none"> • PROFINETによる制御 • Dサブインタフェース 	P.30	

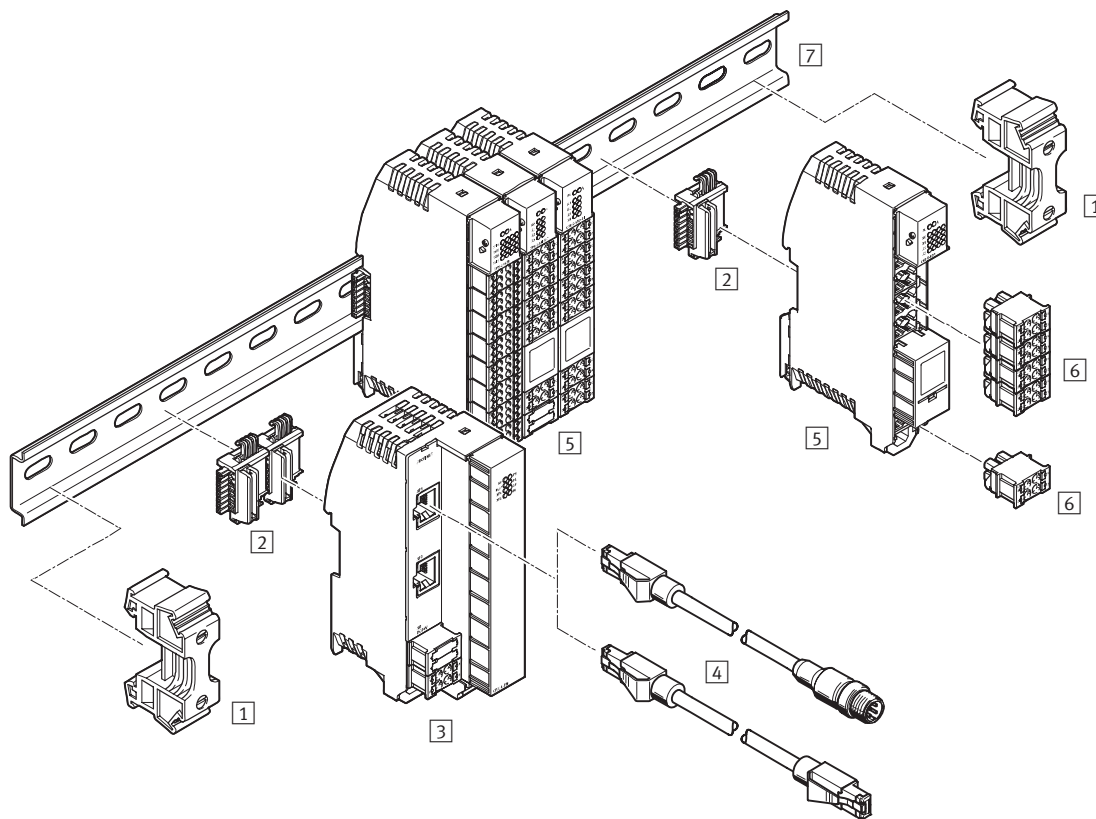
オートメーションシステム CPX-E

製品概要

機能	バージョン	型式	→ページ		
入力モジュール	デジタル				
		16入力	CPX-E-16DI	<ul style="list-style-type: none"> • LED • PNP（正切換） • 2線, 3線センサ (IEC 61131-2準拠) 	P.34
	アナログ				
		4入力	CPX-E-4AI-U-I	<ul style="list-style-type: none"> • LED • 測定変数：電流または電圧（設定可能） • アナログ入力：max.10V/20mA 	P.40
アウトプットモジュール	デジタル				
		8アウトプット	CPX-E-8DO	<ul style="list-style-type: none"> • LED • PNP（正切換） • IEC 61131-2タイプ0.5準拠の性能曲線アウトプット 	P.37
	アナログ				
		4アウトプット	CPX-E-4AO-U-I	<ul style="list-style-type: none"> • LED • 測定変数：電流または電圧（設定可能） • アナログ入力：max.10V/20mA 	P.44
マスタモジュール	IO-Link				
	4ポート	CPX-E-4IOL	<ul style="list-style-type: none"> • LED • プロトコルバージョンマスタV 1.1 	P.48	

オートメーションシステム CPX-E

アクセサリ一覧



	型 式	説 明	→ページ/検索ワード	
1	ホルダ	CAFM-X3-HC	CPX-EがDINレール上で滑るのを防止	-
2	インターリンクモジュール	VAEA-X3-L	CPX-Eのモジュールどうしを接続	-
3	コントローラ/バスモジュール	CPX-E-CEC CPX-E-PN CPX-E-EC CPX-E-EP CPX-E-PB	上位のコントローラへの接続	P.12 P.18 P.22 P.26 P.30
4	ケーブル付ソケット	NEBC	上位のコントローラへの接続	-
5	I/Oモジュール IO-Linkマスタモジュール	CPX-E-16DI CPX-E-8DO CPX-E-4AI-U-I CPX-E-4AO-U-I CPX-E-4IOL	デジタルおよびアナログI/Oモジュール	P.34 P.37 P.40 P.44 P.48
6	端子台	NEKC	センサとアクチュエータ接続用スプリングターミナル付ブロック	-
7	DINレール	NRH-35-2000	EN 60715準拠	nrh

オートメーションシステム CPX-E

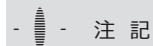
特長

アセンブリ

CPX-EはDINレールにのみ取付可能です。
モジュールは簡単に取り外し・交換・拡張することが可能です。

CPX-Eの十分な通気を確保するために、以下の取付間隔を推奨します。

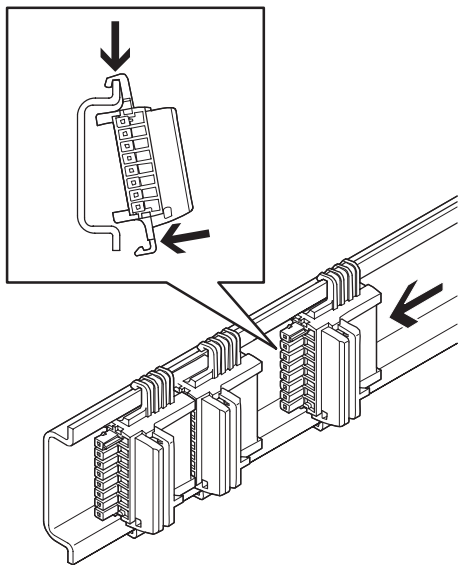
- 上面側：4cm
- 側面側：2cm
- 底面側：3cm



注記

アセンブリ作業は必ず電源を切った状態で行ってください。

取付 - 電気インターリンク



インターリンクモジュールはDINレール上にクリップで固定します。これらはDINレール上で自由に移動させることが可能です。

電気インターリンクモジュールはCPX-Eの各モジュールどうしを接続します。

アプリケーション：

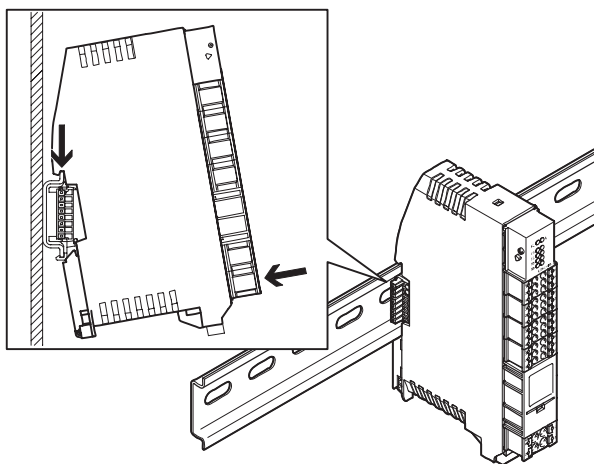
- データ転送
- モジュールへの電源サプライ
- 接続したセンサへの電源サプライ

アウトプットモジュールにはそれぞれに電源ピンがあり、接続している機器に電源を供給します。

モジュールによって必要な電気インターリンクモジュールの数は異なります。

- インプットモジュール：電気インターリンクモジュールx1
- アウトプットモジュール：電気インターリンクモジュールx1
- IO-Linkマスタモジュール：電気インターリンクモジュールx1
- バスモジュール：電気インターリンクモジュールx2
- コントローラ：電気インターリンクモジュールx4

取付 - モジュール



モジュールはDINレール、または電気インターリンクモジュールに組み付け、所定の位置で固定します。取り外す場合はドライバなどを使用して固定クリップを外します。CPX-EがDINレール上で滑らないようにするためにホルダ（付属）を使って固定してください。

モジュールを取り外しても、電気インターリンクモジュールはDINレール上に残ります。

モジュールがない場合、バスモジュールやコントローラの下位のI/OモジュールまたはIO-Linkマスタモジュールとの通信を遮断します。


オートメーションシステム CPX-E

特長

配線方式

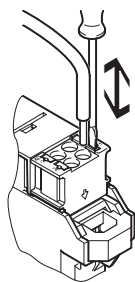
CPX-Eの全ての接続はスプリングターミナル端子台を使用します。

モジュールの交換・拡張は納入後でも簡単にできるようになっています。

 注記

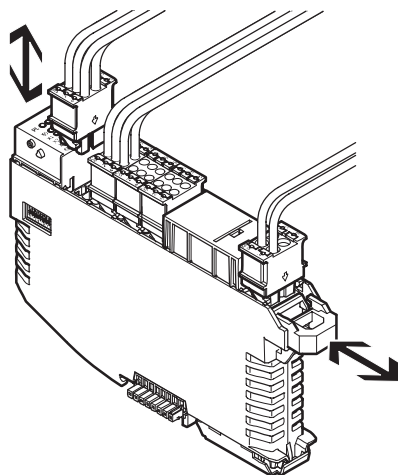
アッセンブリ作業は必ず電源を切った状態で行ってください。

接続 - 単線



インプット、アウトプットや電源の配線は単体ストランド用の端子台により行います。

取付 - 端子台



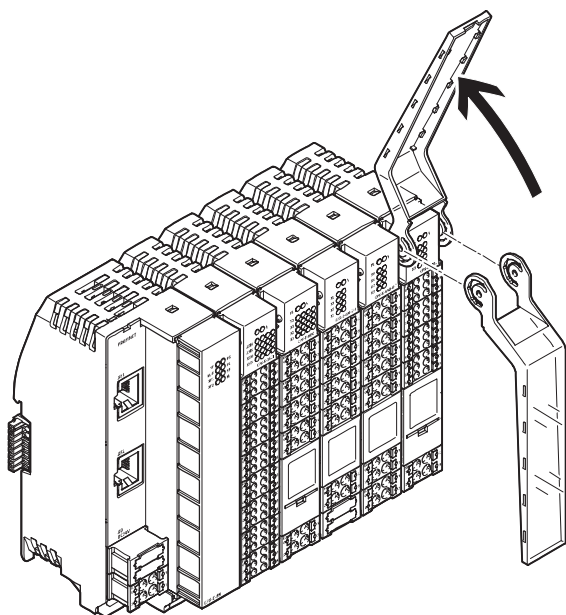
モジュールに取り付けた端子台はセンターロックにより固定されます。個別の端子台を取り外すには、ドライバでロックを解除する必要があります。

- 接続したセンサやアクチュエータをシンプルに変更可能
- 電源の取り外しと取り付けが簡単で目視可能
- 配線はそのままCPX-Eモジュール全体を簡単に変更可能

端子台のプラグは部分的にコード化しています：

- 同じピン数の端子台は互換性あり
- 電源接続用端子台は電源接続用としてのみ使用可能

ラベル



I/OモジュールとIO-Linkマスターモジュール用に蝶番式名称記入ラベルホルダを使用可能です。該当するラベルをホルダに挿入してご使用ください。

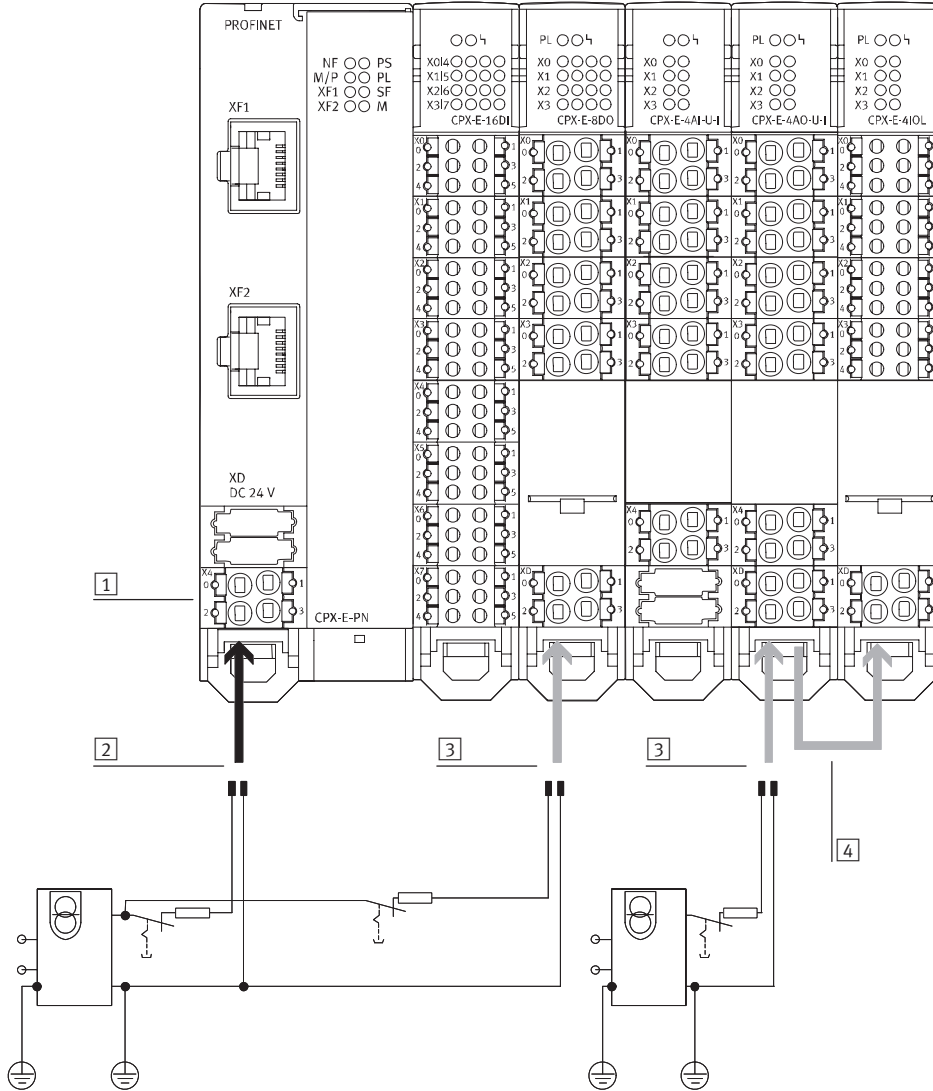
ラベルのテンプレートはサポートポータルにてダウンロードが可能です。

→ホームページ：cpx-e
"Software"を参照

オートメーションシステム CPX-E

特長

電源供給



- 1 電源はモジュール上のスプリングターミナル付端子台から供給
- 2 モジュールの電源と接続したセンサの電源はバスモジュール/コントローラから供給
- 3 接続したアクチュエータの電源は対応するアウトプットモジュール/IO-Linkマスタモジュール上のスプリングターミナル付端子台から供給
- 4 アクチュエータの電源はアウトプットモジュールからアウトプットモジュール/IO-Linkマスタモジュールをループ可能

インターリンクモジュールは全てのサブライラインを持つCPX-Eの基幹的役割を持っており、同一のターミナル内の全てのモジュールとバス接続に電源を供給しています。
電圧ゾーンへのセグメンテーションでは、アウトプットへの電源はアウトプットモジュールで分離して供給されます。これは電氣的に絶縁され、全ピン分離可能な電位グループ/電圧を実現します。

オートメーションシステム CPX-E

特長

診断機能

診断

電気関係にエラーが発生した場合、生産ラインのダウンタイムをできるだけ短くするために、発生場所を早く特定させる目的で診断が必要になります。

LEDまたはハンドヘルドモニターを使用した基本的なスポット診断またはバスインタフェースを使用した診断を行うことが可能です。

CPX-EはLEDによるスポット診断をサポートしています。これは通常の接続エリアとは分離されており、このためステータスや診断の情報を的確に反映させることができるようになっています。

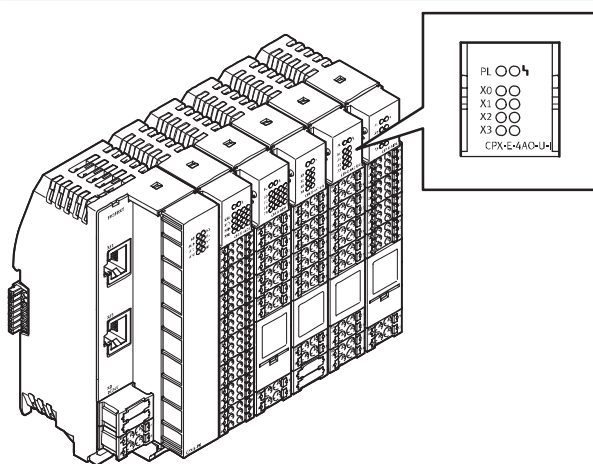
診断メッセージの最大保存期間と記録方法のパラメータが設定可能です。

モジュール特性及びチャンネル特性診断の例

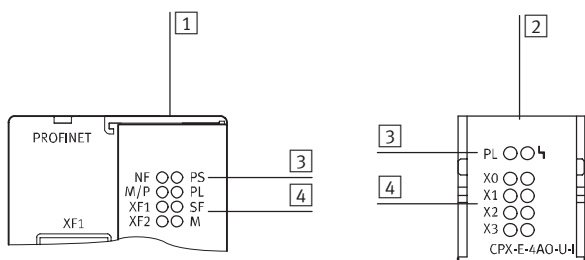
- 電圧降下特定
- 短絡検出
- オープンロード検出
- 直近40件までのエラー履歴の保存

診断メッセージはバスインタフェースを経由しマスタコントローラなどで読み込んだり、記録の集中化やエラー原因の評価のビジュアル化ができます。これらは個別のFieldbus特性チャンネルを使って行われます。オプションで統合のウェブサーバ（PC/webアプリケーションからのリモートメンテナンス）を経由してアクセスすることが可能です。

LED



各モジュールにはLEDを搭載しており、モジュールや接続したセンサまたはアクチュエータの動作状態を表示します。



- ① バスモジュール/コントローラのLED
- ② I/Oモジュール、IO-LinkマスタモジュールのLED
- ③ システム（電源など）用LED
- ④ 通信用LED（ネットワーク接続の状態、センサの切換状態など）

パラメータ設定

稼働を始める直前にアプリケーションの変更が必要になる場合があります。CPX-Eモジュールはその特性をパラメータ化できるので、構成ソフトウェアを使用することで機能を簡単に変更できます。

例えば、処理を高速化させるために入力モジュールのスイッチオン時のデバウンスタイムを3msから高速入力モジュールによって0.1msに短縮することが可能になります。

下記のインタフェース経由で、使用するモジュールに応じたパラメータ設定が可能です。

- Ethernet
- Fieldbus

以下の設定はパラメータ設定に影響を受けません。

- 通信エラー時の動作
- 電源再入力時の動作

- デバウンスタイムと信号拡張
- カ設定（切換状態を規定）
- 診断メモリの操作方法

オートメーションシステム CPX-E

特長

アドレス設定


CPX-Eシステム内の各モジュールが占有するアドレス点数はそれぞれ異なります。バスモジュールの最大アドレススペースは、Fieldbusシステムのパフォーマンスによります。

最大システム構成数

- バスモジュール/コントローラ x 1連
- I/OモジュールとIO-Linkマスタモジュール x max.10連

アドレスのスペースをオーバーする場合、この最大システム構成数は制限されます。

アドレスは自動で左から右に昇順に割り当てられます。下表のようにアドレスの割り当てはバスモジュール/コントローラからスタートします。


 注記

各モジュールにおけるコンフィグレーションやアドレスの詳細はテクニカルデータをご参照ください。

CPX-Eバスモジュールとコントローラのアドレス割り当て

	プロトコル	トータル (max.)		デジタル (max.)		アナログ (max.)	
		インプット	アウトプット	インプット	アウトプット	インプット	アウトプット
CPX-E-CEC-C1-PN	CODESYS V3	512ビット	512ビット	160 DI	80 DO	32 AI	32 AO
CPX-E-CEC-M1-PN	CODESYS V3 (SoftMotion付)	512ビット	512ビット	160 DI	80 DO	32 AI	32 AO
CPX-E-PN	PROFINET	512ビット	512ビット	160 DI	80 DO	32 AI	32 AO
CPX-E-EC	EtherCAT®	512ビット	512ビット	160 DI	80 DO	32 AI	32 AO
CPX-E-EP	EtherNet/IP	512ビット	512ビット	160 DI	80 DO	32 AI	32 AO
CPX-E-PB	PROFIBUS	512ビット	512ビット	160 DI	80 DO	32 AI	32 AO

DI : デジタル入力 (1ビット)
 DO : デジタル出力 (1ビット)
 AO : アナログ出力 (16ビット)
 AO : アナログ出力 (16ビット)
 AI : アナログ入力 (16ビット)

 注記

各モジュールにおけるコンフィグレーションやアドレスの詳細はテクニカルデータをご参照ください。

CPX-Eモジュールのアドレスの割り当て

		インプット (ビット)	アウトプット (ビット)
CPX-E-16DI	デジタルインプットモジュール (16入力)	16	-
CPX-E-8DO	デジタルアウトプットモジュール (8出力)	-	8
CPX-E-4AI-U-I	アナログインプットモジュール (4入力)	64	-
CPX-E-4AO-U-I	アナログアウトプットモジュール (4出力)	-	64
CPX-E-4IOL	IO-Linkマスタモジュール (4ポート)	64~256	64~256

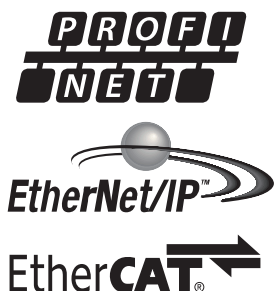
CPX-E-PN (PROFINET) の例

	インプット[ビット]	アウトプット[ビット]	注意
3x CPX-E-16DI	48	-	<ul style="list-style-type: none"> • max.10連のCPX-E I/Oモジュールを搭載可能 • 使用可能なアドレススペース (512ビット) を、全て使い切っていない • これ以上のモジュールの追加は不可
1x CPX-E-8DO	-	8	
6x CPX-E-4AI-U-I	384	-	
割り当てられたアドレススペース	432	8	

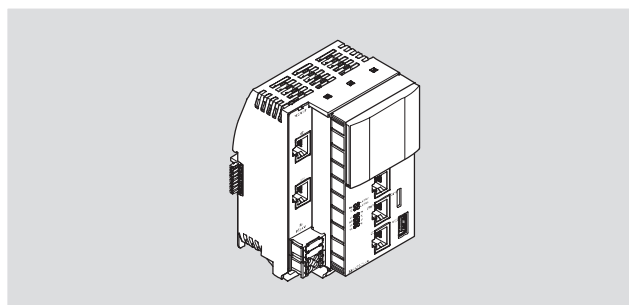
オートメーションシステム CPX-E

テクニカルデータ - コントローラ

FESTO



PROFINETを使用したCPX-Eの制御用コントローラまたは自律型ユニットで、CODESYSによりプログラミングとプロセスの可視化を実現します。コントローラにはオートメーションシステムのモジュールと接続するセンサ用の電源を内蔵しています。



アプリケーション

バス接続

RJ45のEthernetインタフェースを使用しています。上位のコントローラとの通信はPROFINETにより行いますが、Modbus/TCPまたは標準Ethernet (TCP/IP) も選択可能です。

コントローラへは2つのEthernetインタフェースから直接アクセス可能です。内蔵スイッチはスタートポジとライントポジをサポートしており、ネットワークのセグメント分離を可能にします。

コントローラは通信プロトコルModbus/TCPを使用し上位 (マスタ) または下位 (スレーブ) のデバイスとして使用可能です。

インタフェースはクロスオーバー検出をサポートしており、パッチケーブルまたはクロスオーバーケーブルが使用可能です。

モーションコントロール

コントローラにはEtherCATマスタが内蔵されています。

EtherCATは他の製品との通信に使用可能です。

- モータコントローラ (CMMP, CMMT)
- CPXターミナル

- インストレーションシステムCTEL (バスノードCTEU-EC) 経由のI-Portインタフェースを持つバルブターミナル

SoftMotion拡張により多軸動作を制御・実行可能

データ保存

データの読み出しと保存はSDカードスロットとUSBインタフェースを使用します。

互換性のあるメディア用最大メモリ容量は32GB (FATフォーマット、パーティションあり) です。

動作中、外部メディアの永久的なデータ保存を提供しません。

消費電流0.5A以下のUSBのみ使用可能です。

付加機能

- ウェブサーバ: 最重要パラメータと診断機能への読み取りアクセス用

- FTPサーバ: データ交換用

- リアルタイムクロック: CODESYSを使用し設定および読み取り可能

- 内部温度センサ

オートメーションシステム CPX-E

テクニカルデータ - コントローラ

基本仕様		
CPUデータ	Dual core 766MHz 512MB RAM	
保存メディア	Micro SDカード (max.32GB) USB (max.32GB)	
プログラミングソフトウェア	CODESYS (FESTO)	
プログラムメモリ	12MB, ユーザプログラム	
処理時間	約200µs/1k	
フラグ	120kB残時間 可変CODESYS	
機能	CPXモジュール診断の読み込み CPX診断ステータス CPX診断トレースのコピー その他	
IPアドレス設定	DHCP CODESYS オプション：コントロールユニットCDSB経由	
制御エレメント	RUN/STOP用DILスイッチ コントロールユニットCDSB (オプション)	
コンフィグレーションサポート	コントロールユニットCDSB CODESYS V3 GSDMLファイル	
最大モジュール数	10	
システムパラメータ	診断メモリ フェールセーフ応答 システム起動	
モジュールパラメータ	チャンネルアラームバンドリング 電圧降下診断 チャンネルアラーム電圧降下 プロセス値表示, アナログモジュール	
LEDによる診断	強制モード ネットワークエラー ネットワークステータスエンジニアリングポート1 ネットワークステータスエンジニアリングポート2 ネットワークステータスEtherCAT ネットワークステータスポート1 ネットワークステータスポート2 実行 エレクトロニクス/センササプライ 負荷サプライ システムエラー メンテナンス要求	
インプット/アウトプット		
最大アドレス容量 (アウトプット)	[バイト]	64
最大アドレス容量 (インプット)	[バイト]	64

オートメーションシステム CPX-E

テクニカルデータ - コントローラ

テクニカルデータ - インタフェース			
Fieldbusインタフェース1			
プロトコル	Profinet IO		
機能	バス接続入力/出力		
転送レート	[Mbps]	100	
型式	Ethernet		
配線方式	ソケットx2		
配線方式	RJ45		
芯数	8		
絶縁	あり		
Fieldbusインタフェース2			
プロトコル	EtherCAT®マスタ		
機能	バス接続入力/出力		
転送レート	[Mbps]	100	
型式	Ethernet		
配線方式	ソケットx2		
配線方式	RJ45		
芯数	8		
絶縁	あり		
Ethernetインタフェース			
プロトコル	Easy IP Modbus TCP TCP/IP		
機能	切換 診断		
転送レート	[Mbps]	10	100
配線方式	ソケットx2		
配線方式	RJ45		
芯数	8		
USBインタフェース			
USBインタフェース	USB 2.0		

オートメーションシステム CPX-E

テクニカルデータ - コントローラ

テクニカルデータ - 電気		
定格作動電圧DC	[V DC]	24
エレクトロニクス/センサの定格作動電圧DC	[V DC]	24
エレクトロニクス/センサの許容電圧公差	[%]	±25
瞬時電圧降下保護	[ms]	20
最大電流サプライ	[A]	8
エレクトロニクス/センサの定格電圧での消費電流	[mA]	通常150
直接および間接接触に対する保護		PELV
配線方式, 電源		
機能		エレクトロニクス+センサ
配線方式		端子台
配線方式		スプリングターミナル
芯数		4
ケーブル断面積	[mm ²]	0.2~1.5
ケーブル断面積注記	[mm ²]	0.2~2.5ワイヤエンドスリーブなしのフレキシブルコンダクタ時

テクニカルデータ - メカ部		
取付方法		DINレール
質量	[g]	288
グリッド寸法	[mm]	18.9
概略寸法 (W x L x D)	[mm]	75.9 x 124.3 x 82.5

材質		
ハウジング		PA
材質		RoHS対応
		PWIS (塗料阻害物質) 使用

使用周囲条件		
使用周囲温度	[°C]	-5~+50
使用周囲温度注記	[°C]	垂直設置の場合-5~+60
保管温度範囲	[°C]	-20~+70
相対湿度	[%]	95
		結露なきこと
CEマーク (適合宣言書参照) 2)		EU EMC指令準拠 ¹⁾
認証		c UL us認証 (OL)
		RCMマーク
保護等級		IP20

1) 製品の適合性についての詳細は各メーカーのEC適合宣言をご参照ください: www.festo.com/sp→User documentation.

機器が住居、オフィス、商業的な環境あるいは中小企業での使用に対する規制の影響を受けることがある場合、干渉を削減するために追加処置が必要になる場合があります。

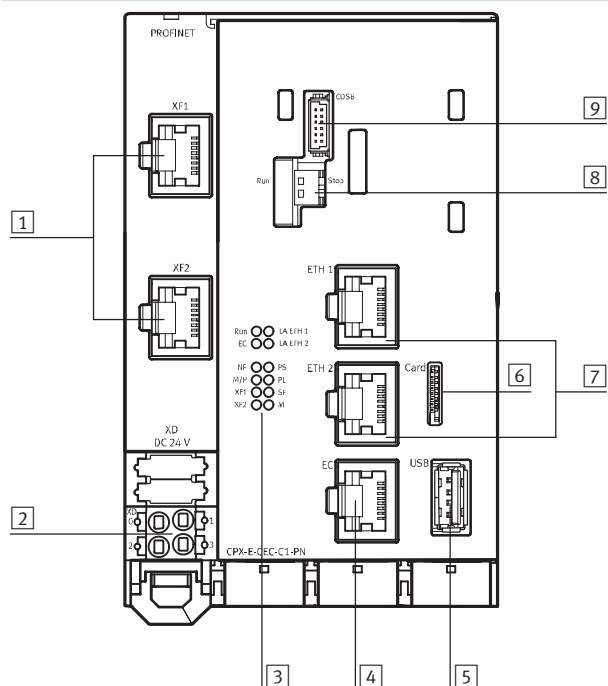
2) 詳細情報 www.festo.com/sp→User documentation.

セーフティデータ		
CEマーク (適合宣言書参照)		EU EMC指令準拠
耐衝撃性		レベル1 (FN 942017-5およびEN 60068-2-27準拠)
耐振性		レベル1 (FN 942017-4およびEN 60068-2-6準拠)

オートメーションシステム CPX-E

テクニカルデータ - コントローラ

接続と表示



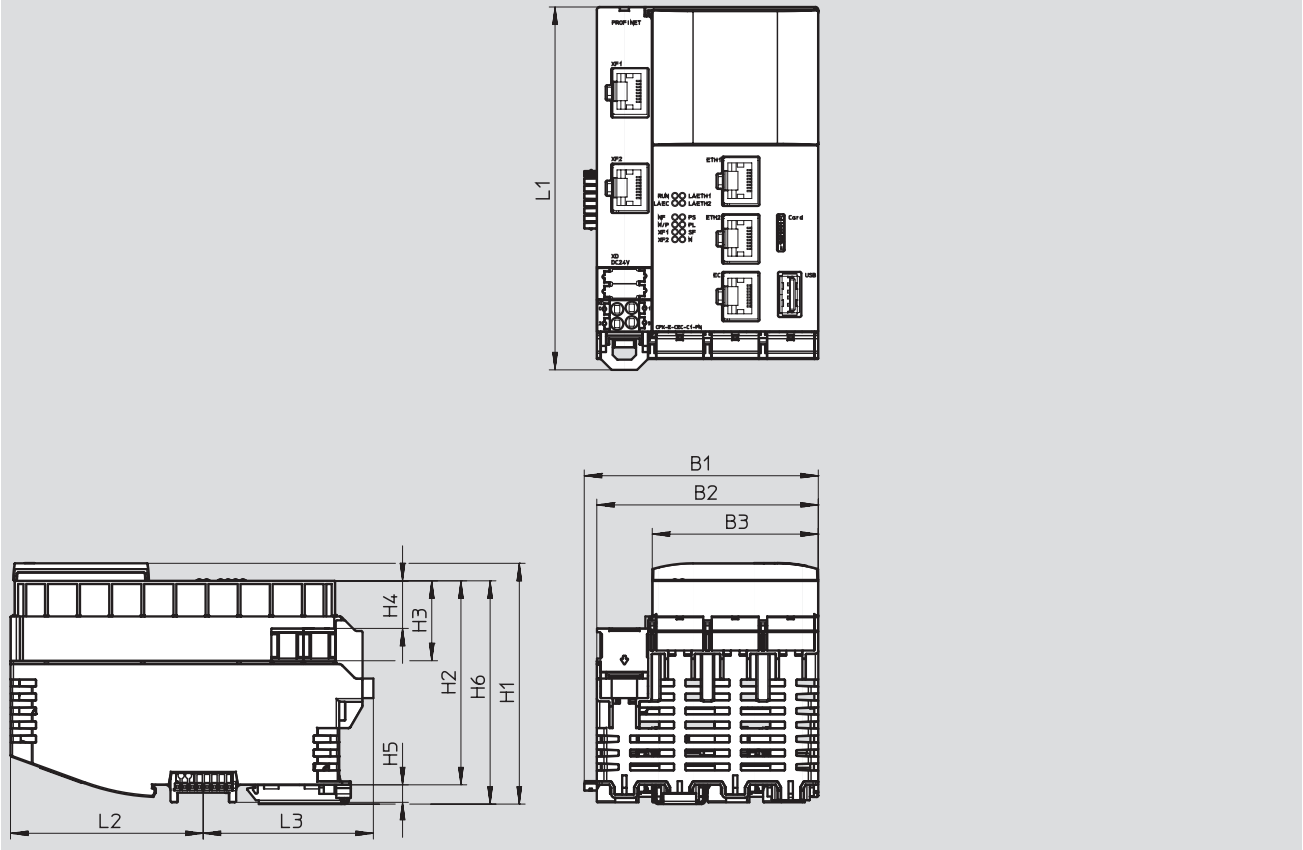
- 1 ネットワークインターフェース1, 2
PROFINET IO
- 2 電源用端子台
- 3 LED
- 4 ネットワークインターフェース
EtherCAT, マスタ
- 5 USBインターフェース
- 6 micro SDカードスロット
- 7 ネットワークインターフェース1, 2
Ethernet
- 8 CODESYSプロジェクトの保持
と起動用DIPスイッチ
- 9 コントロールユニットCDSBスロット

オートメーションシステム CPX-E

テクニカルデータ - コントローラ

外形寸法図

CADデータのダウンロード→www.festo.jp



	B1	B2	B3	H1	H2	H3	H4	H5	H6	L1	L2	L3
CPX-E-CEC-C1-PN	80.2	75.9	56.9	82.5	69.9	27.4	16.3	6	76.5	124.3	66	58.3
CPX-E-CEC-M1-PN												

型式データ

	コントローラ	付加機能	製品番号	型式
		CODESYS V3	4252741	CPX-E-CEC-C1-PN
		CODESYS V3 (SoftMotion付)	4252743	CPX-E-CEC-M1-PN

型式データ - アクセサリ

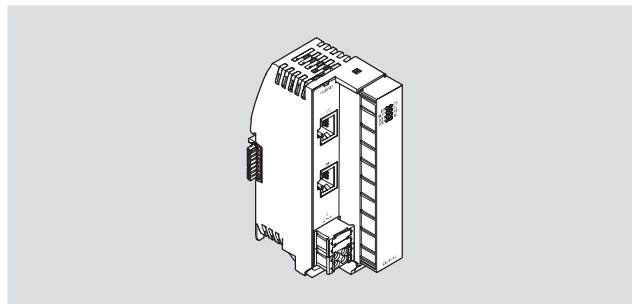
			ケーブル長さ [m]	製品番号	型式
	メモリカード	32GB	1	4553880	CAMC-M-MS-G32
	4ピンM12ストレートプラグ Dコード	8ピンRJ45ストレートプラグ	1	8040451	NEBC-D12G4-ES-1-S-R3G4-ET
			3	8040452	NEBC-D12G4-ES-3-S-R3G4-ET
			5	8040453	NEBC-D12G4-ES-5-S-R3G4-ET
			10	8040454	NEBC-D12G4-ES-10-S-R3G4-ET
	8ピンRJ45ストレートプラグ	8ピンRJ45ストレートプラグ	1	8040455	NEBC-R3G4-ES-1-S-R3G4-ET

オートメーションシステム CPX-E

テクニカルデータ - PROFINETバスモジュール



PROFINET上のCPX-E運転用バスモジュールです。データは産業用Ethernetをベースに転送されます。バスモジュールにはオートメーションシステムのモジュールと、接続されたセンサ用の電源を内蔵しています。



アプリケーション

バス接続

RJ45のEthernetインタフェースを使用しています。上位のコントローラとの通信はリアルタイムプロトコル（リアルタイムRTまたはアイソクロナスリアルタイムIRT）を使用しPROFINETにより行います。内蔵スイッチはスタートポジとライントポジをサポートしており、ネットワークのセグメント分離を可能にします。

付加機能

- PROFIenergyをサポートしており、不要時には後続デバイスのオフ選択が可能で省エネを実現
- クロスオーバー検出をサポートしており、パッチケーブルまたはクロスオーバーケーブルが使用可能

デバイスディスクリプションファイル

バスモジュールはデバイスディスクリプションファイル（GSDMLファイル）を使用してコンフィグレーションします。これにはパラメータ設定に必要な情報をすべて含みます。

Webサーバ

内蔵のウェブサーバにより最重要のパラメータと診断機能への読み取りアクセスが可能です。

基本仕様

Fieldbusインタフェース	
プロトコル	PROFINET IRT PROFINET IRT
機能	バス接続入力/出力
転送レート	[Mbps] 100
型式	Ethernet
配線方式	ソケットx2
配線方式	RJ45
芯数	8
絶縁	あり
インプット/アウトプット	
アウトプットに対する最大アドレス容量	[バイト] 64
アウトプット	62バイト, I/O診断インタフェース付 63バイト, ステータスピット付 64バイト, 診断機能なし
インプットに対する最大アドレス容量	[バイト] 64
インプット	62バイト, I/O診断インタフェース付 63バイト, ステータスピット付 64バイト, 診断機能なし

オートメーションシステム CPX-E

テクニカルデータ - PROFINETバスモジュール

基本仕様	
コンフィグレーションサポート	GSDMLファイル
最大モジュール数	10
システムパラメータ	診断メモリ
	フェールセーフ応答
	強制モード
	システム起動
モジュールパラメータ	チャンネルアラームバンドリング
	電圧降下診断
	チャンネルアラーム電圧降下
	プロセス値表示, アナログモジュール
LEDによる診断	強制モード
	ネットワークエラー
	ネットワークステータスポート1
	ネットワークステータスポート2
	エレクトロニクス/センササプライ
	負荷サプライ
	システムエラー
	メンテナンス要求
バス経由での診断機能	パラメータエラー
	下限値未達
	上限値超過
	断線
	短絡
	PROFIsafeアドレス不正
	電圧降下
温度超過	

テクニカルデータ - 電気		
エレクトロニクス/センサの定格動作電圧DC	[V DC]	24
エレクトロニクス/センサの許容電圧公差	[%]	±25
瞬時電圧降下保護	[ms]	20
最大電流サプライ	[A]	8
エレクトロニクス/センサの定格電圧での消費電流	[mA]	通常75
直接および間接接触に対する保護		PELV
配線方式, 電源		
機能		エレクトロニクス+センサ
配線方式		端子台
配線方式		スプリングターミナル
芯数		4
ケーブル断面積	[mm ²]	0.2~1.5
ケーブル断面積注記	[mm ²]	ワイヤエンドスリーブなしのフレキシブルワイヤは0.2~2.5

テクニカルデータ - メカ部		
取付方法		DINレール
質量	[g]	145
グリッド寸法	[mm]	18.9
概略寸法 (W x L x D)	[mm]	42.2 x 125.8 x 76.5

材質	
ハウジング	PA
材質	RoHS対応
	PWIS (塗料阻害物質) 使用

オートメーションシステム CPX-E

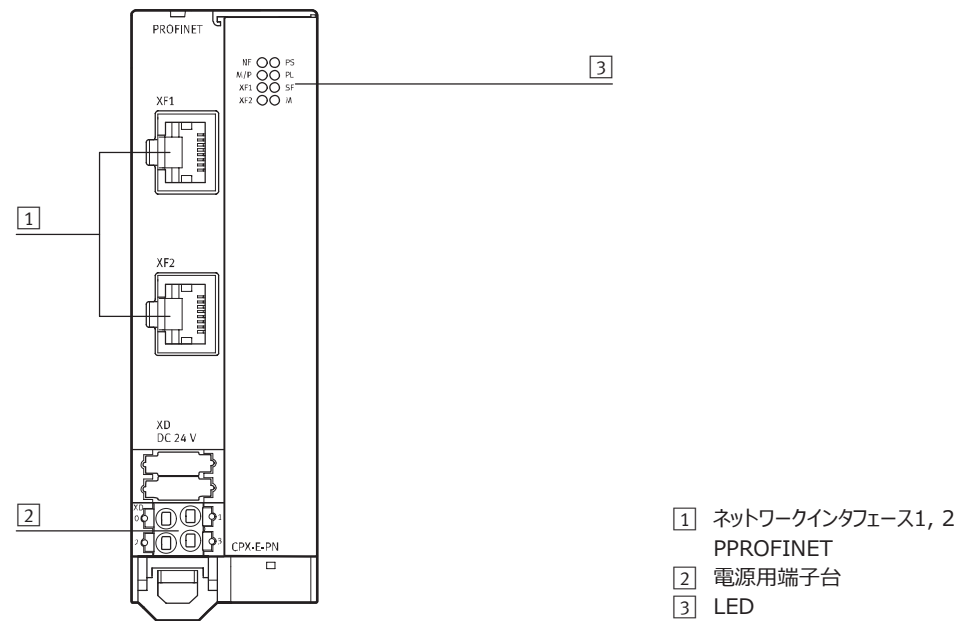
テクニカルデータ - PROFINETバスモジュール

使用周囲条件	
使用周囲温度	[°C] -5~+50
使用周囲温度注記	垂直設置の場合-5~+60°C
保管温度範囲	[°C] -20~+70
相対湿度	[%] 95
	結露なきこと
CEマーク (適合宣言書参照) 2)	EU EMC指令準拠1)
認証	RCM
保護等級	IP20

- 1) 製品の適合性についての詳細は各メーカーのEC適合宣言をご参照ください : www.festo.com/sp→User documentation.
 機器が住居、オフィス、商業的な環境あるいは中小企業での使用に対する規制の影響を受けることがある場合、干渉を削減するために追加処置が必要になる場合があります。
 2) 詳細情報 www.festo.com/sp→User documentation。

セーフティデータ	
CEマーク (適合宣言書参照)	EU EMC指令準拠
耐衝撃性	レベル1 (FN 942017-5およびEN 60068-2-27準拠)
耐振性	レベル1 (FN 942017-4およびEN 60068-2-6準拠)

接続と表示

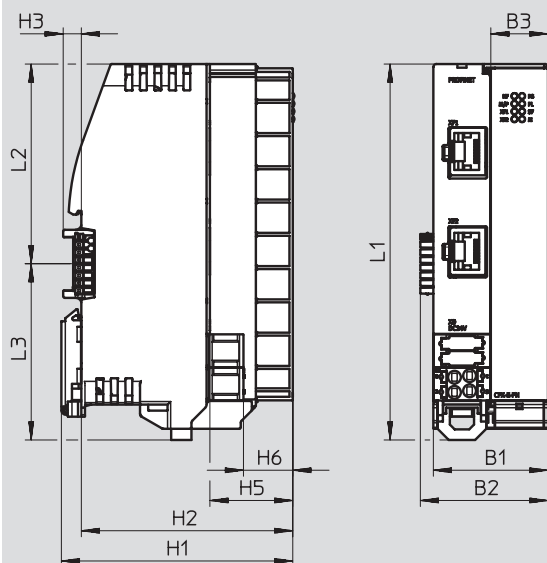


オートメーションシステム CPX-E

テクニカルデータ - PROFINETバスモジュール

外形寸法図

CADデータのダウンロード→www.festo.jp

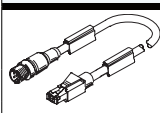
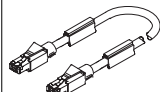


	B1	B2	B3	H1	H2	H3	H5	H6	L1	L2	L3
CPX-E-PN	37.8	42.2	18.9	76.5	69.9	6	27.4	16.3	124.3	66	58.3

型式データ

		製品番号	型式
	PROFINETバスモジュール	4080497	CPX-E-PN

型式データ - アクセサリ

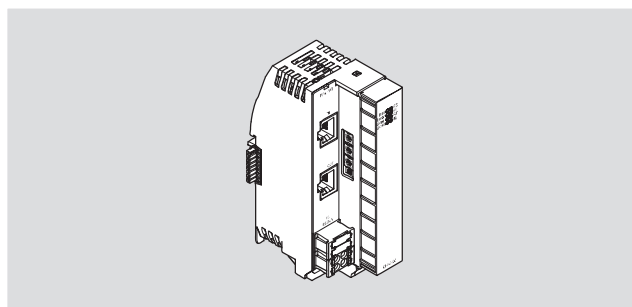
	配線方式1	配線方式2	ケーブル長さ [m]	製品番号	型式
	4ピンM12ストレートプラグ, Dコード	8ピンRJ45ストレートプラグ	1	8040451	NEBC-D12G4-ES-1-S-R3G4-ET
			3	8040452	NEBC-D12G4-ES-3-S-R3G4-ET
			5	8040453	NEBC-D12G4-ES-5-S-R3G4-ET
			10	8040454	NEBC-D12G4-ES-10-S-R3G4-ET
	8ピンRJ45ストレートプラグ	8ピンRJ45ストレートプラグ	1	8040455	NEBC-R3G4-ES-1-S-R3G4-ET

オートメーションシステム CPX-E

テクニカルデータ - EtherCATバスモジュール



EtherCAT上のCPX-E運転用バスモジュールです。データは産業用Ethernetをベースに転送されます。バスモジュールにはオートメーションシステムのモジュールと、接続されたセンサ用の電源を内蔵しています。



アプリケーション

バス接続

RJ45のEthernetインタフェースを使用しています。全てのトポロジーがサポートされています。ロータリコードスイッチを使用したEtherCATアドレスの手動設定により稼働中の各部分のリンクと切断（ホットコネク）が可能です。

付加機能

- EtherCATネットワーク機器の正確な同期のための「分散クロック機能」をサポート
- クロスオーバー検出をサポートしており、パッチケーブルまたはクロスオーバーケーブルが使用可能

デバイスディスクリプションファイル

バスモジュールはデバイスディスクリプションファイル（ESIファイル）を使用してコンフィグレーションします。これにはパラメータ設定に必要な情報をすべて含みます。

Webサーバ

内蔵のウェブサーバにより最重要のパラメータと診断機能への読み取りアクセスが可能です。

基本仕様

Fieldbusインタフェース	
プロトコル	EtherCAT®
機能	バス接続入力/出力
転送レート	[Mbps] 100
型式	EtherCAT®
配線方式	ソケットx2
配線方式	RJ45
芯数	8
絶縁	あり
インプット/アウトプット	
アウトプットに対する最大アドレス容量	[バイト] 64
アウトプット	62バイト, I/O診断インタフェース付 63バイト, ステータスピット付 64バイト, 診断機能なし
インプットに対する最大アドレス容量	[バイト] 64
インプット	62バイト, I/O診断インタフェース付 63バイト, ステータスピット付 64バイト, 診断機能なし

オートメーションシステム CPX-E

テクニカルデータ - EtherCATバスモジュール

基本仕様	
コンフィグレーションサポート	ESIファイル
最大モジュール数	10
システムパラメータ	診断メモリ
	フェールセーフ応答
	強制モード
	システム起動
モジュールパラメータ	チャンネルアラームバンドリング
	電圧降下診断
	チャンネルアラーム電圧降下
LEDによる診断	接続状態
	EtherCATエラー
	EtherCAT実行
	エレクトロニクス/センササプライ
	負荷サプライ
	システムエラー
	メンテナンス要求
バス経由での診断機能	パラメータエラー
	下限値未達
	上限値超過
	断線
	短絡
	電圧降下
	温度超過

テクニカルデータ - 電気		
エレクトロニクス/センサの定格動作電圧DC	[V DC]	24
エレクトロニクス/センサの許容電圧公差	[%]	±25
瞬時電圧降下保護	[ms]	20
最大電流サプライ	[A]	8
エレクトロニクス/センサの定格電圧での消費電流	[mA]	通常64
直接および間接接触に対する保護		PELV
配線方式, 電源		
機能		エレクトロニクス+センサ
配線方式		端子台
配線方式		スプリングターミナル
芯数		4
ケーブル断面積	[mm ²]	0.2~1.5
ケーブル断面積注記	[mm ²]	ワイヤエンドスリーブなしのフレキシブルワイヤは0.2~2.5

テクニカルデータ - メカ部		
取付方法		DINレール
質量	[g]	145
グリッド寸法	[mm]	18.9
概略寸法 (W x L x D)	[mm]	42.2 x 125.8 x 76.5

材質	
ハウジング	PA
材質	RoHS対応
	PWIS (塗料阻害物質) 使用

オートメーションシステム CPX-E

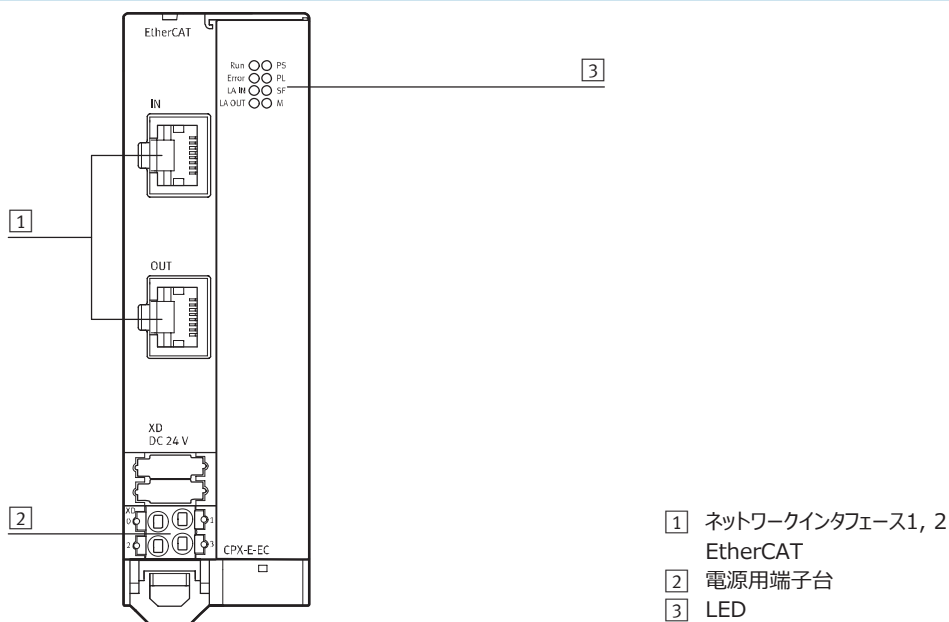
テクニカルデータ - EtherCATバスモジュール

使用周囲条件		
使用周囲温度	[°C]	-5~+50
使用周囲温度注記		垂直設置の場合-5~+60°C
保管温度範囲	[°C]	-20~+70
相対湿度	[%]	95
		結露なきこと
CEマーク (適合宣言書参照) 2)		EU EMC指令準拠 ¹⁾
認証		RCMマーク
保護等級		IP20

- 1) 製品の適合性についての詳細は各メーカーのEC適合宣言をご参照ください: www.festo.com/sp→User documentation.
 機器が住居、オフィス、商業的な環境あるいは中小企業での使用に対する規制の影響を受けることがある場合、干渉を削減するために追加処置が必要になる場合があります。
- 2) 詳細情報 www.festo.com/sp→User documentation。

セーフティデータ	
CEマーク (適合宣言書参照)	EU EMC指令準拠
耐衝撃性	レベル1 (FN 942017-5およびEN 60068-2-27準拠)
耐振性	レベル1 (FN 942017-4およびEN 60068-2-6準拠)

接続と表示

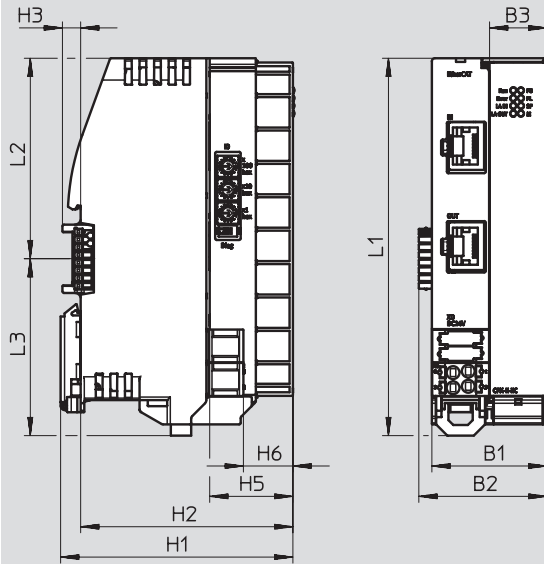


オートメーションシステム CPX-E

テクニカルデータ - EtherCATバスモジュール

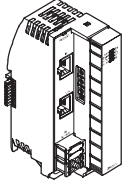
外形寸法図

CADデータのダウンロード→www.festo.jp

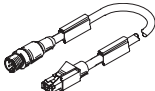
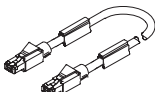


	B1	B2	B3	H1	H2	H3	H5	H6	L1	L2	L3
CPX-E-EC	37.8	42.2	18.9	76.5	69.9	6	27.4	16.3	124.3	66	58.3

型式データ

	製品番号	型式
 EtherCATバスモジュール	4080498	CPX-E-EC

型式データ - アクセサリ

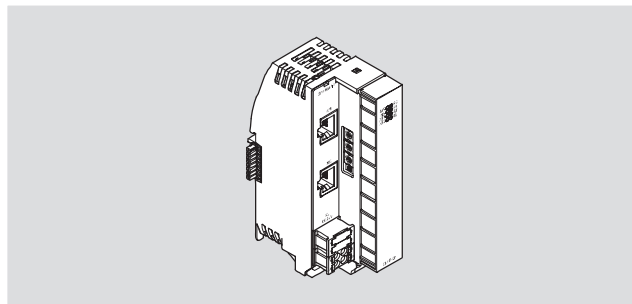
	配線方式1	配線方式2	ケーブル長さ [m]	製品番号	型式
 4ピンM12ストレートプラグ Dコード		8ピンRJ45ストレートプラグ	1	8040451	NEBC-D12G4-ES-1-S-R3G4-ET
			3	8040452	NEBC-D12G4-ES-3-S-R3G4-ET
			5	8040453	NEBC-D12G4-ES-5-S-R3G4-ET
			10	8040454	NEBC-D12G4-ES-10-S-R3G4-ET
 8ピンRJ45ストレートプラグ	8ピンRJ45ストレートプラグ		1	8040455	NEBC-R3G4-ES-1-S-R3G4-ET

オートメーションシステム CPX-E

テクニカルデータ - EtherNet/IPバスモジュール



EtherNet/IPまたはModbus/TCPを使用したEthernetネットワーク上のCPX-E運転用バスモジュールです。データは産業用Ethernetをベースに転送されます。バスモジュールにはオートメーションシステムのモジュールと、接続されたセンサ用の電源を内蔵しています。



アプリケーション

バス接続

RJ45のEthernetインタフェースを使用しています。
内蔵スイッチはスタートポロジとライントポロジをサポートしており、ネットワークのセグメント分離を可能にします。

付加機能

- クイックスタート機能（クイックコネクタ）
- クロスオーバー検出をサポートしており、パッチケーブルまたはクロスオーバーケーブルが使用可能

デバイスディスクリプションファイル

バスモジュールはデバイスディスクリプションファイル（EDSファイル）を使用してコンフィグレーションします。これにはパラメータ設定に必要な情報をすべて含みます。

Webサーバ

内蔵のウェブサーバにより最重要のパラメータと診断機能への読み取りアクセスが可能です。

基本仕様

Fieldbusインタフェース	
プロトコル	EtherNet/IP Modbus/TCP
機能	バス接続入力/出力
転送レート [Mbps]	100
型式	Ethernet
配線方式	ソケットx2
配線方式	RJ45
芯数	8
絶縁	あり
インプット/アウトプット	
アウトプットに対する最大アドレス容量 [バイト]	64
アウトプット	62バイト, I/O診断インタフェース付
	63バイト, ステータスピット付
	64バイト, 診断機能なし
インプットに対する最大アドレス容量 [バイト]	64
インプット	62バイト, I/O診断インタフェース付
	63バイト, ステータスピット付
	64バイト, 診断機能なし

オートメーションシステム CPX-E

テクニカルデータ - EtherNet/IPバスモジュール

基本仕様	
コンフィグレーションサポート	EDSファイル
最大モジュール数	10
システムパラメータ	診断メモリ
	フェールセーフ応答
	強制モード
	アイドル応答
	システム起動
モジュールパラメータ	チャンネルアラームバンドリング
	電圧降下診断
	チャンネルアラーム電圧降下
LEDによる診断	ネットワークステータス
	モジュールステータス
	接続状態
	エレクトロニクス/センササプライ
	負荷サプライ
	システムエラー
	メンテナンス要求
バス経由での診断機能	パラメータエラー
	下限値未達
	上限値超過
	断線
	短絡
	電圧降下 温度超過

テクニカルデータ - 電気		
エレクトロニクス/センサの定格作動電圧DC	[V DC]	24
エレクトロニクス/センサの許容電圧公差	[%]	±25
瞬時電圧降下保護	[ms]	20
最大電流サプライ	[A]	8
エレクトロニクス/センサの定格電圧での消費電流	[mA]	通常65
直接および間接接触に対する保護		PELV
配線方式, 電源		
機能		エレクトロニクス+センサ
配線方式		端子台
配線方式		スプリングターミナル
芯数		4
ケーブル断面積	[mm ²]	0.2~1.5
ケーブル断面積注記	[mm ²]	ワイヤエンドスリーブなしのフレキシブルワイヤは0.2~2.5

テクニカルデータ - メカ部		
取付方法		DINレール
質量	[g]	145
グリッド寸法	[mm]	18.9
概略寸法 (W x L x D)	[mm]	42.2 x 125.8 x 76.5

材質	
ハウジング	PA
材質	RoHS対応
	PWIS (塗料阻害物質) 使用

オートメーションシステム CPX-E

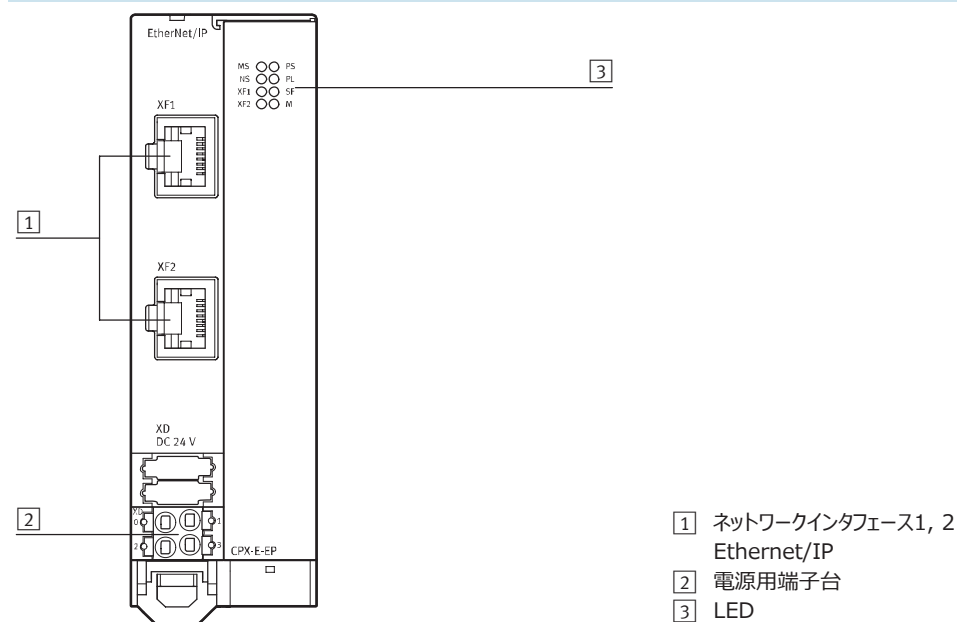
テクニカルデータ - EtherNet/IPバスモジュール

使用周囲条件		
使用周囲温度	[°C]	-5~+50
使用周囲温度注記		垂直設置の場合-5~+60°C
保管温度範囲	[°C]	-20~+70
相対湿度	[%]	95
		結露なきこと
CEマーク (適合宣言書参照) 2)		EU EMC指令準拠 ¹⁾
認証		RCMマーク
保護等級		IP20

- 1) 製品の適合性についての詳細は各メーカーのEC適合宣言をご参照ください: www.festo.com/sp→User documentation.
 機器が住居、オフィス、商業的な環境あるいは中小企業での使用に対する規制の影響を受けることがある場合、干渉を削減するために追加処置が必要になる場合があります。
- 2) 詳細情報 www.festo.com/sp→User documentation.

セーフティデータ	
CEマーク (適合宣言書参照)	EU EMC指令準拠
耐衝撃性	レベル1 (FN 942017-5およびEN 60068-2-27準拠)
耐振性	レベル1 (FN 942017-4およびEN 60068-2-6準拠)

接続と表示

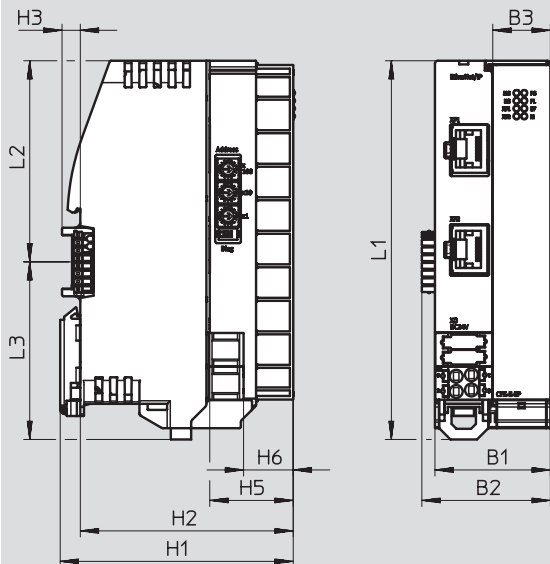


オートメーションシステム CPX-E

テクニカルデータ - EtherNet/IPバスモジュール

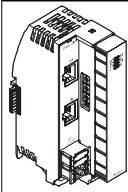
外形寸法図

CADデータのダウンロード→www.festo.jp

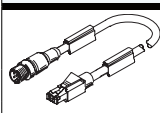
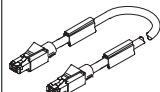


	B1	B2	B3	H1	H2	H3	H5	H6	L1	L2	L3
CPX-E-EP	37.8	42.2	18.9	76.5	69.9	6	27.4	16.3	124.3	66	58.3

型式データ

		製品番号	型式
	EtherNet/IPバスモジュール	4080499	CPX-E-EP

型式データ - アクセサリ

	配線方式1	配線方式2	ケーブル長さ [m]	製品番号	型式
	4ピンM12ストレートプラグ, Dコード	8ピンRJ45ストレートプラグ	1	8040451	NEBC-D12G4-ES-1-S-R3G4-ET
			3	8040452	NEBC-D12G4-ES-3-S-R3G4-ET
			5	8040453	NEBC-D12G4-ES-5-S-R3G4-ET
			10	8040454	NEBC-D12G4-ES-10-S-R3G4-ET
	8ピンRJ45ストレートプラグ	8ピンRJ45ストレートプラグ	1	8040455	NEBC-R3G4-ES-1-S-R3G4-ET

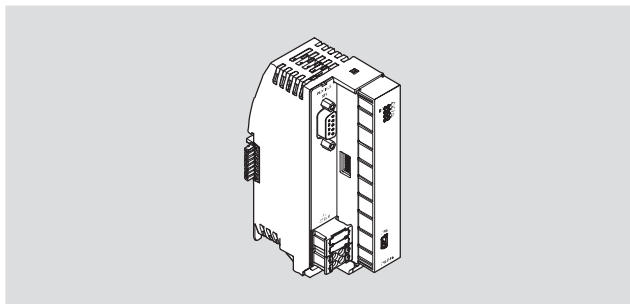
オートメーションシステム CPX-E

テクニカルデータ - PROFIBUSバスモジュール



PROFIBUS上のCPX-E運転用バスモジュールです。RS485インタフェースを使用してデータ転送を実行します。

バスモジュールにはオートメーションシステムのモジュールと、接続されたセンサ用の電源を内蔵しています。



アプリケーション

バス接続

バス接続はRS485インタフェースを介して行います。光学式アダプタを使用することにより光ファイバケーブルでのデータ転送が可能になります。バスモジュールは最大31の他のネットワーク機器と使用可能です。

付加機能

バスモジュールにはミニUSBインタフェースを備えており、これを使用してシステムデータの読み込みやバスモジュールのパラメータ設定が可能です。

パラメータ設定

パラメータ設定のデータはネットワークを使用し上位のコントローラからバスモジュールに送信可能です。

基本仕様

Fieldbusインタフェース						
プロトコル	PROFIBUS DP					
機能	バス接続入力/出力					
転送レート	[kbps]	9.6	19.2	93.75	187.5	500
	[Mbps]	1.5	3	6	12	
型式	PROFIBUS					
配線方式	ソケット					
配線方式	Dサブ					
芯数	9					
Fieldbusインタフェース注記	コネクシオンテクノロジーオプション（アクセサリ付）：5ピンM12プラグ/ソケット, Bコード, 保護等級IP65					
絶縁	あり					
サービスインタフェース						
機能	診断とパラメータ設定					
配線方式	ソケット					
配線方式	USB 2.0, タイプB mini					
芯数	5					
インプット/アウトプット						
アウトプットに対する最大アドレス容量	[バイト]	64				
アウトプット	62バイト, I/O診断インタフェース付					
	63バイト, ステータスピット付					
	64バイト, 診断機能なし					
インプットに対する最大アドレス容量	[バイト]	64				
インプット	62バイト, I/O診断インタフェース付					
	63バイト, ステータスピット付					
	64バイト, 診断機能なし					

オートメーションシステム CPX-E

テクニカルデータ - PROFIBUSバスモジュール

基本仕様	
規 格	NAMUR NE 21
制御エレメント	DILスイッチ
コンフィグレーションサポート	GSDファイル
最大モジュール数	10
システムパラメータ	診断メモリ フェールセーフ応答 強制モード システム起動
モジュールパラメータ	電圧降下診断 プロセス値表示, アナログモジュール
LEDによる診断	バスエラー 強制モード エレクトロニクス/センササプライ 負荷サプライ システムエラー
バス経由での診断機能	パラメータエラー オーバーフローバッファ 転送エラー リクエスト機能サポートなし データ交換準備未完 下限値未達 上限値超過 断 線 短 絡 電圧降下 I/Oステータス監視

テクニカルデータ - 電気		
エレクトロニクス/センサの定格作動電圧DC	[V DC]	24
エレクトロニクス/センサの許容電圧公差	[%]	±25
瞬時電圧降下保護	[ms]	20
最大電流サプライ	[A]	8
エレクトロニクス/センサの定格電圧での消費電流	[mA]	通常75
直接および間接接触に対する保護		PELV
配線方式, 電源		
機 能		エレクトロニクス+センサ
配線方式		端子台
配線方式		スプリングターミナル
芯 数		4
ケーブル断面積	[mm ²]	0.2~1.5
ケーブル断面積注記	[mm ²]	ワイヤエンドスリーブなしのフレキシブルワイヤは0.2~2.5

テクニカルデータ - メカ部		
取付方法		DINレール
質 量	[g]	145
グリッド寸法	[mm]	18.9
概略寸法 (W x L x D)	[mm]	42.2 x 125.8 x 76.5

材 質	
ハウジング	PA
材 質	RoHS対応 PWIS (塗料阻害物質) 使用

オートメーションシステム CPX-E

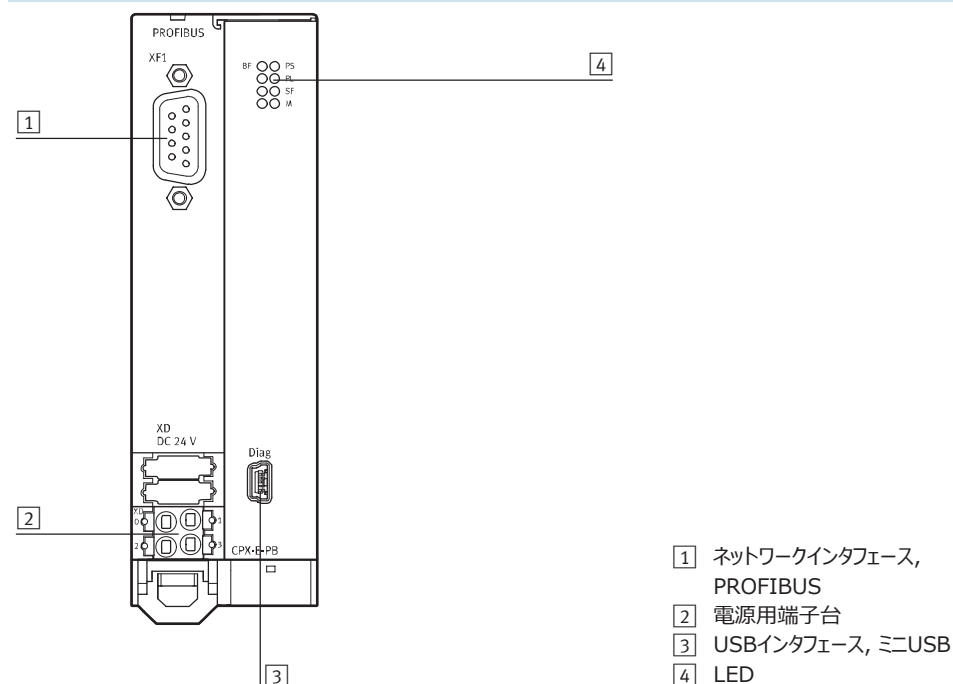
テクニカルデータ - PROFIBUSバスモジュール

使用周囲条件		
使用周囲温度	[°C]	-5~+50
使用周囲温度注記		垂直設置の場合-5~+60°C
保管温度範囲	[°C]	-20~+70
相対湿度	[%]	95
		結露なきこと
CEマーク (適合宣言書参照) 2)		EU EMC指令準拠1)
認証		RCMマーク
保護等級		IP20

- 1) 製品の適合性についての詳細は各メーカーのEC適合宣言をご参照ください: www.festo.com/sp→User documentation.
 機器が住居、オフィス、商業的な環境あるいは中小企業での使用に対する規制の影響を受けることがある場合、干渉を削減するために追加処置が必要になる場合があります。
- 2) 詳細情報 www.festo.com/sp→User documentation.

セーフティデータ	
CEマーク (適合宣言書参照)	EU EMC指令準拠
耐衝撃性	レベル1 (FN 942017-5およびEN 60068-2-27準拠)
耐振性	レベル1 (FN 942017-4およびEN 60068-2-6準拠)

接続と表示

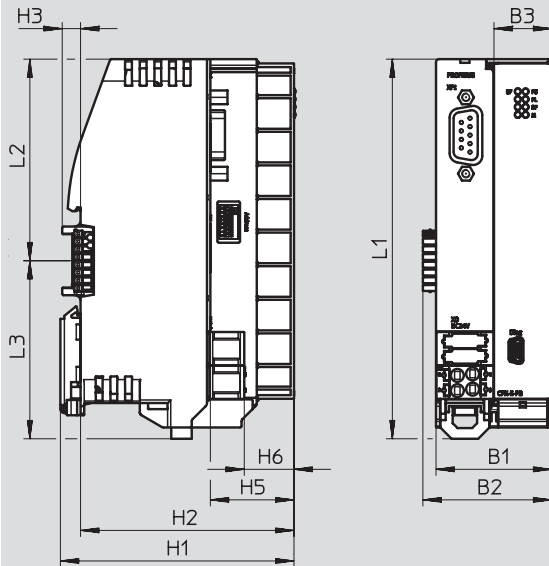


オートメーションシステム CPX-E

テクニカルデータ - PROFIBUSバスモジュール

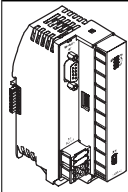
外形寸法図

CADデータのダウンロード→www.festo.jp

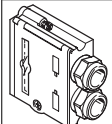
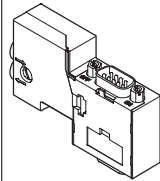


	B1	B2	B3	H1	H2	H3	H5	H6	L1	L2	L3
CPX-E-PB	37.8	42.2	18.9	76.5	69.9	6	27.4	16.3	124.3	66	58.3

型式データ

	製品番号	型式
 PROFIBUSバスモジュール	4080496	CPX-E-PB

型式データ - アクセサリ

	製品番号	型式
 Dサブストレートプラグ	532216	FBS-SUB-9-GS-DP-B
 終端抵抗およびプログラミングインタフェース付Dサブストレートプラグ	574589	NECU-S1W9-C2-APB

オートメーションシステム CPX-E

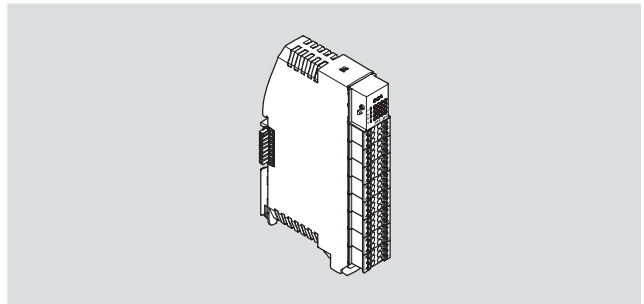
テクニカルデータ - デジタルインプットモジュール

機能

デジタルインプットモジュールが近接センサまたは他の24V DCセンサ（反射式センサ、静電容量式センサなど）の接続をサポートします。

アプリケーション例

- 24V DCセンサ信号用インプットモジュール
- 端子台
- 割り当てられたLEDによる各インプット信号のインプット状態の表示
- 接続された全てのセンサ用電源24V DC
- センササプライの短絡/過負荷診断LED



基本仕様				
インプット数		16		
最大アドレス容量（インプット）	[バイト]	2		
インプット性能曲線		IEC 61131-2, タイプ3準拠		
入力における切換方式		PNP（正切換）		
		2線, 3線センサ（IEC 61131-2準拠）		
短絡保護		内部（モジュールごと）		
チャンネルと内部バス間の絶縁		なし		
チャンネル間の絶縁		なし		
切換レベル	信号0	≤5V		
	信号1	≥11V		
インプットデバウンスタイム	[ms]	0.1	3	10
				20

基本仕様	
モジュールパラメータ	センサ電源短絡診断
	短絡/過負荷後の動作
	インプットデバウンスタイム
	信号拡張時間
チャンネルパラメータ	信号拡張
LEDによる診断	モジュールごとのエラー
	チャンネルステータス
バス経由での診断機能	短絡/過負荷（センササプライ）

テクニカルデータ - 電気		
エレクトロニクス/センサの定格作動電圧DC	[V DC]	24
エレクトロニクス/センサの許容電圧公差	[%]	±25
エレクトロニクス/センサの定格電圧での消費電流	[mA]	15
モジュールごとのインプット最大残存電流	[A]	1.8
入力側配線方式		
機能		デジタルインプット
配線方式		端子台x8
配線方式		スプリングターミナル
芯数		6
コンダクタ断面積	[mm ²]	0.2~1.5
ケーブル断面積注記	[mm ²]	ワイヤエンドスリーブなしのフレキシブルワイヤは0.2~2.5

オートメーションシステム CPX-E

テクニカルデータ - デジタルインプットモジュール

テクニカルデータ - メカ部		
取付方法		DINレール
質量	[g]	102
グリッド寸法	[mm]	18.9
概略寸法 (W x L x D)	[mm]	18.9 x 76.6 x 124.3

材質	
ハウジング	PA
材質	RoHS対応
	PWIS (塗料阻害物質) 使用

使用周囲条件		
使用周囲温度	[°C]	-5~+50
使用周囲温度注記		垂直設置の場合-5~+60°C
保管温度範囲	[°C]	-20~+70
相対湿度	[%]	95
		結露なきこと
CEマーク (適合宣言書参照) 2)		EU EMC指令準拠 ¹⁾
認証		RCMマーク
保護等級		IP20

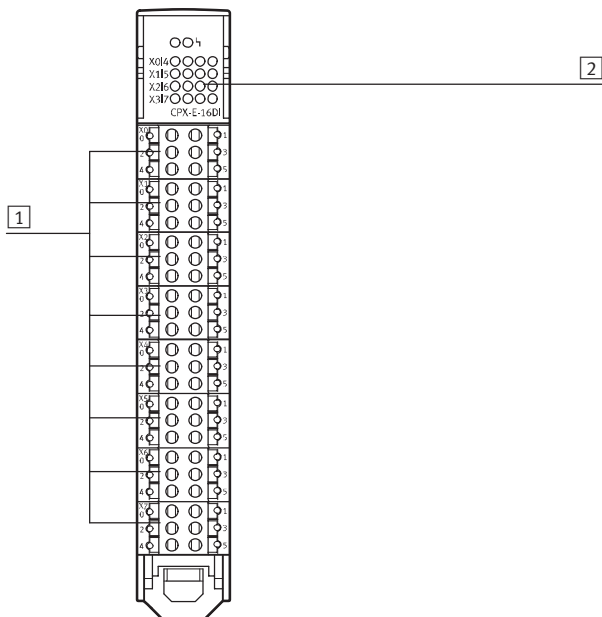
1) 製品の適合性についての詳細は各メーカーのEC適合宣言を参照してください: www.festo.com/sp→User documentation.

機器が住居、オフィス、商業的な環境あるいは中小企業での使用に対する規制の影響を受けることがある場合、干渉を削減するために追加処置が必要になる場合があります。

2) 詳細情報 www.festo.com/sp→User documentation.

セーフティデータ	
CEマーク (適合宣言書参照)	EU EMC指令準拠
耐衝撃性	レベル1 (FN 942017-5およびEN 60068-2-27準拠)
耐振性	レベル1 (FN 942017-4およびEN 60068-2-6準拠)

接続と表示



1) デジタルインプット, 端子台x8
(各2インプット)

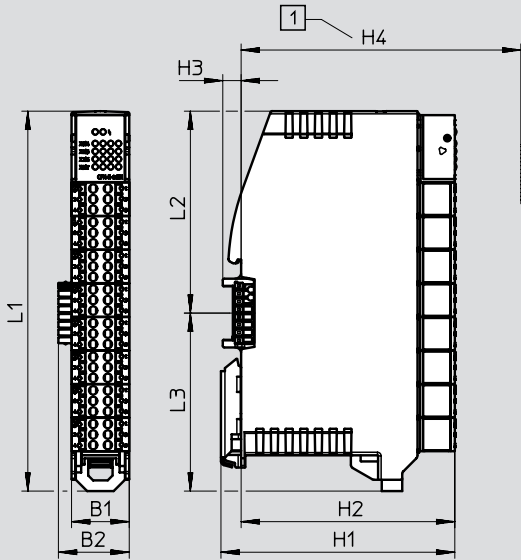
2) LED

オートメーションシステム CPX-E

テクニカルデータ - デジタルインプットモジュール

外形寸法図

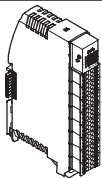
CADデータのダウンロード→www.festo.jp




1 名称記入ラベルホルダ高さ

	B1	B2	H1	H2	H3	H4	L1	L2	L3
CPX-E-16DI	18.9	23.2	76.5	69.9	6	91.5	124.3	66	58.3

型式データ

		製品番号	型式
	デジタルインプットモジュール (16入力)	4080492	CPX-E-16DI

型式データ - アクセサリ

		製品番号	型式
	名称記入ラベルホルダx5	4080500	CAFC-X3-C

オートメーションシステム CPX-E

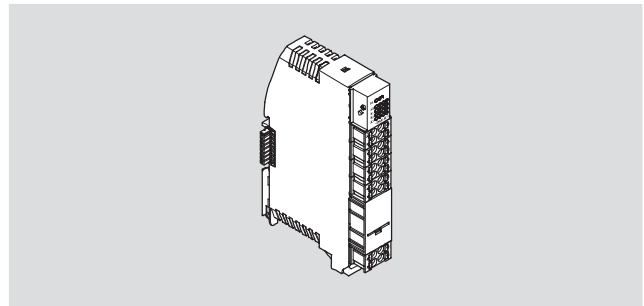
テクニカルデータ - デジタルアウトプットモジュール

機能

デジタルアウトプットモジュールにより IEC 1131-2タイプ0.5準拠の電気機器（バルブ、コンタクト、ディスプレイ）を接続することが可能です。作動電圧は24V DCです。

アプリケーション例

- 24V DC電源用アウトプットモジュール
- 端子台
- ヒューズは自動リセット機能により短絡および過負荷から保護
- LEDにてエラー表示
- 低速応答; 電流値を一時的に増幅可能



基本仕様	
アウトプット数	8
最大アドレス容量（アウトプット）	[バイト] 1
特性曲線（アウトプット）	IEC 61131-2, タイプ0.5準拠
アウトプットにおける切替方式	PNP（正切替）
短絡保護	内部（チャンネルごと）
チャンネルと内部バス間の絶縁	あり
チャンネル間の絶縁	なし

基本仕様	
モジュールパラメータ	アウトプットの短絡診断 短絡/過負荷後の動作 負荷サプライの電圧降下診断
チャンネルパラメータ	強制チャンネルx
LEDによる診断	モジュールごとのエラー チャンネルごとのエラー チャンネルステータス
バス経由での診断機能	アウトプットにおける短絡/過負荷 負荷サプライの電圧降下 エラーモジュール

テクニカルデータ - 電気		
定格作動電圧DC負荷	[V DC]	24
許容電圧公差負荷	[%]	±25
定格電圧負荷での消費電流	[mA]	34
モジュールごとのアウトプット最大残存電流	[A]	4
直接および間接接触に対する保護		PELV
アウトプット配線方式		
機能		デジタルアウトプット
配線方式		端子台x4
配線方式		スプリングターミナル
芯数		4
コンダクタ断面積	[mm ²]	0.2~1.5
ケーブル断面積注記	[mm ²]	ワイヤエンドスリーブなしのフレキシブルワイヤは0.2~2.5
電源サプライ		
配線方式		端子台
配線方式		スプリングターミナル
芯数		4
コンダクタ断面積	[mm ²]	0.2~1.5
ケーブル断面積注記	[mm ²]	ワイヤエンドスリーブなしのフレキシブルワイヤは0.2~2.5

オートメーションシステム CPX-E

テクニカルデータ - デジタルアウトプットモジュール

テクニカルデータ - メカ部	
取付方法	DINレール
質量 [g]	93
グリッド寸法 [mm]	18.9
概略寸法 (W x L x D) [mm]	18.9 x 76.6 x 124.3

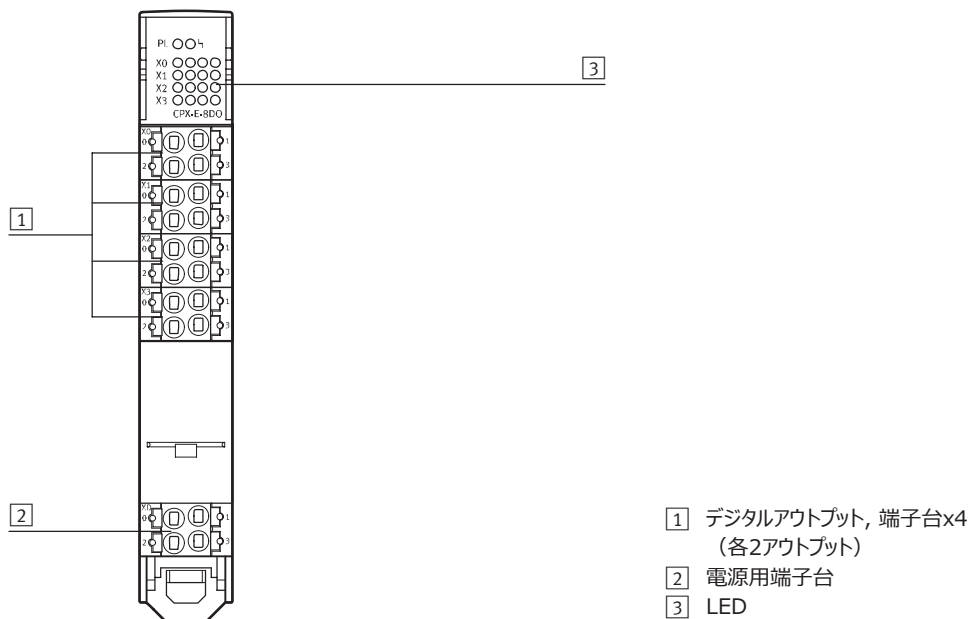
材質	
ハウジング	PA
材質	RoHS対応
	PWIS (塗料阻害物質) 使用

使用周囲条件	
使用周囲温度 [°C]	-5~+50
使用周囲温度注記	垂直設置の場合-5~+60°C
保管温度範囲 [°C]	-20~+70
相対湿度 [%]	95
	結露なきこと
CEマーク (適合宣言書参照) 2)	EU EMC指令準拠 ¹⁾
認証	RCMマーク
保護等級	IP20

- 1) 製品の適合性についての詳細は各メーカーのEC適合宣言を参照してください: www.festo.com/sp→User documentation.
 機器が住居、オフィス、商業的な環境あるいは中小企業での使用に対する規制の影響を受けることがある場合、干渉を削減するために追加処置が必要になる場合があります。
- 2) 詳細情報 www.festo.com/sp→User documentation.

セーフティデータ	
CEマーク (適合宣言書参照)	EU EMC指令準拠
耐衝撃性	レベル1 (FN 942017-5およびEN 60068-2-27準拠)
耐振性	レベル1 (FN 942017-4およびEN 60068-2-6準拠)

接続と表示

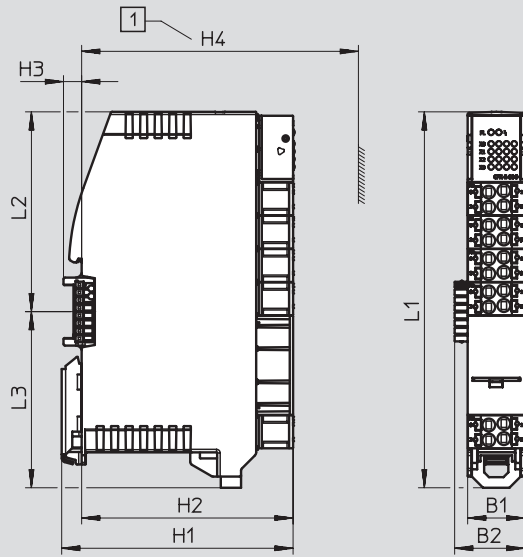


オートメーションシステム CPX-E

テクニカルデータ - デジタルアウトプットモジュール

外形寸法図

CADデータのダウンロード→www.festo.jp




1 名称記入ラベルホルダ高さ

	B1	B2	H1	H2	H3	H4	L1	L2	L3
CPX-E-8DO	18.9	23.2	76.5	69.9	6	91.5	124.3	66	58.3

型式データ

		製品番号	型式
	デジタルアウトプットモジュール (8出力)	4080491	CPX-E-8DO

型式データ - アクセサリ

		製品番号	型式
	名称記入ラベルホルダx5	4080500	CAFC-X3-C

オートメーションシステム CPX-E

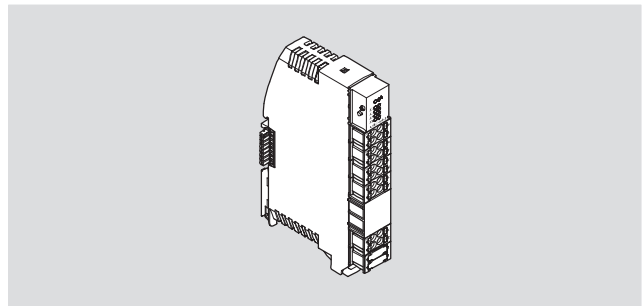
テクニカルデータ - アナログインプットモジュール

機能

アナログインプットにより電流や電圧などのアナログインプット信号の検出が可能になります。

アプリケーション例

- 測定範囲、限界値、測定値のスムージング、診断動作の設定可能
- 端子台
- ヒューズは自動リセット機能により短絡および過負荷から保護
- LEDにてエラー表示
- 低速応答; 電流値を一時的に増幅可能



基本仕様								
インプット数	4							
最大アドレス容量 (インプット)	[バイト]	8						
測定変数	電 圧			電 流				
信号範囲	[V]	-10~+10	-5~+5	0~+10	+1~+5	-	-	-
	[mA]	-	-	-	-	-20~+20	0~+20	+4~+20
繰返し精度	[%]	±0.1 (25°C時)						
データフォーマット	15ビット + プレフィクス							
	リニアスケール							
基準エラー制限	[%]	±0.2 (25°C時)						
使用周囲温度範囲に対する動作エラー制限	[%]	±0.3						
短絡保護	内部 (モジュールごと)							
許容ケーブル長さ	[m]	30						
	スクリーン							
チャンネルと内部バス間の絶縁	あり							
チャンネル間の絶縁	なし							

基本仕様	
モジュールパラメータ	センサ電源短絡診断
	パラメータエラー診断
	アナログインプットの過負荷診断
	短絡/過負荷後の動作
	アナログインプットでの過負荷後の動作
	データフォーマットアナログインプット
	ヒステリシスリミット監視
	センササプライ無効化
チャンネルパラメータ	チャンネルごとの信号範囲
	下限値診断
	上限値診断
	断線診断
	アンダーフロー/オーバーフロー診断
	パラメータエラー診断
	スムージング係数
	上限値/下限値
LEDによる診断	モジュールごとのエラー
	チャンネルごとのエラー
バス経由での診断機能	短絡/過負荷 (センササプライ)
	パラメータエラー
	パラメータエラー
	アナログインプット過負荷
	上限値超過/下限値未達
	断 線
	アンダーフロー/オーバーフロー

オートメーションシステム CPX-E

テクニカルデータ - アナログインプットモジュール

テクニカルデータ - 電気		
エレクトロニクス/センサの定格作動電圧DC	[V DC]	24
エレクトロニクス/センサの許容電圧公差	[%]	±25
瞬時電圧降下保護	[ms]	10
エレクトロニクス/センサの定格電圧での消費電流	[mA]	70
モジュールごとのインプット最大残存電流	[A]	1.4
入力側配線方式		
機能	アナログインプット	
配線方式	端子台x4	
配線方式	スプリングターミナル	
芯数	4	
コンダクタ断面積	[mm ²]	0.2~1.5
ケーブル断面積注記	[mm ²]	ワイヤエンドスリーブなしのフレキシブルワイヤは0.2~2.5

テクニカルデータ - メカ部		
取付方法	DINレール	
質量	[g]	96
グリッド寸法	[mm]	18.9
概略寸法 (W x L x D)	[mm]	18.9 x 76.6 x 124.3

材質	
ハウジング	PA
材質	RoHS対応 PWIS (塗料阻害物質) 使用

使用周囲条件		
使用周囲温度	[°C]	-5~+50
使用周囲温度注記	垂直設置の場合-5~+60°C	
保管温度範囲	[°C]	-20~+70
相対湿度	[%]	95 結露なきこと
CEマーク (適合宣言書参照) 2)	EU EMC指令準拠 ¹⁾	
認証	RCMマーク	
保護等級	IP20	

1) 製品の適合性についての詳細は各メーカーのEC適合宣言を参照してください: www.festo.com/sp→User documentation.

機器が住居、オフィス、商業的な環境あるいは中小企業での使用に対する規制の影響を受けることがある場合、干渉を削減するために追加処置が必要になる場合があります。

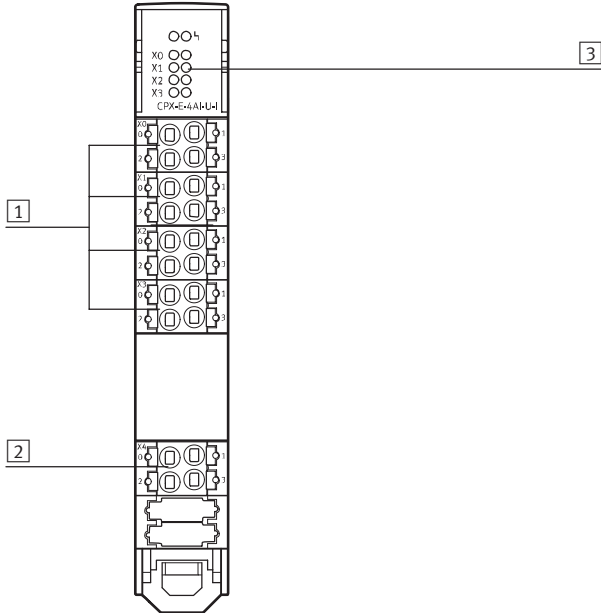
2) 詳細情報 www.festo.com/sp→User documentation.

セーフティデータ	
CEマーク (適合宣言書参照)	EU EMC指令準拠
耐衝撃性	レベル1 (FN 942017-5およびEN 60068-2-27準拠)
耐振性	レベル1 (FN 942017-4およびEN 60068-2-6準拠)

オートメーションシステム CPX-E

テクニカルデータ - アナログインプットモジュール

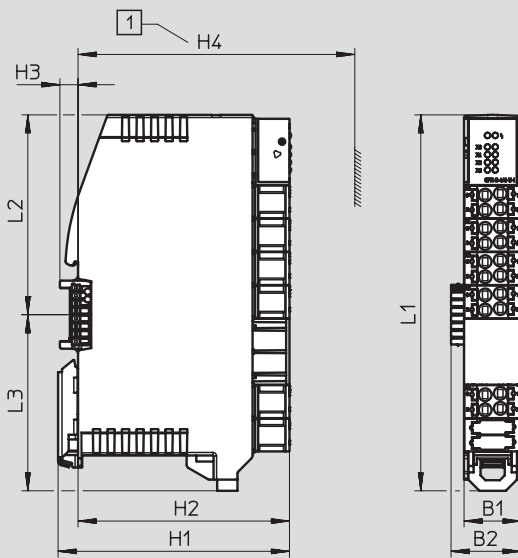
接続と表示



- ① アナログインプット, 端子台×4
(各1インプット)
- ② 電源用端子台
- ③ アース接続 (FE) ×4

外形寸法図

CADデータのダウンロード→www.festo.jp




- ① 名称記入ラベルホルダ高さ

	B1	B2	H1	H2	H3	H4	L1	L2	L3
CPX-E-4AI-U-I	18.9	23.2	76.5	69.9	6	91.5	124.3	66	58.3

オートメーションシステム CPX-E

テクニカルデータ - アナログ入力モジュール

型式データ		製品番号	型式
	アナログ入力モジュール (4入力)	4080493	CPX-E-4AI-U-I

型式データ - アクセサリ		製品番号	型式
	名称記入ラベルホルダx5	4080500	CAFC-X3-C

オートメーションシステム CPX-E

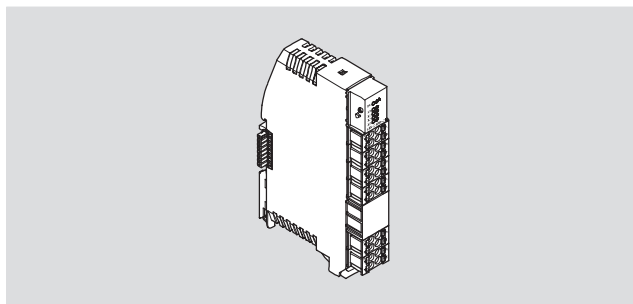
テクニカルデータ - アナログアウトモジュール

機能

モジュールはコントローラに規定された値（規定値15ビット）の変換を行い、それを接続されたアクチュエータにアナログ電流または電圧値として転送します。

アプリケーション例

- アウトプット信号（電流/電圧）設定可能
- 端子台
- ヒューズは自動リセット機能により短絡および過負荷から保護
- LEDにてエラー表示
- 低速応答; 電流値を一時的に増幅可能



基本仕様							
アウトプット数		4					
最大アドレス容量（アウトプット）	[バイト]	8					
測定変数		電 圧			電 流		
信号範囲	[V]	-10~+10	-5~+5	0~+10	-	-	-
	[mA]	-	-	-	-20~+20	0~+20	+4~+20
繰返し精度	[%]	±0.05 (25°C時)					
データフォーマット		15ビット + プレフィクス リニアスケール					
基準エラー制限	[%]	±0.1 (25°C時)					
使用周囲温度範囲に対する動作エラー制限	[%]	±0.3					
短絡保護		内部（モジュールごと）					
許容ケーブル長さ	[m]	30					
チャンネルと内部バス間の絶縁		スクリーン					
チャンネル間の絶縁		あり					
		なし					

基本仕様	
モジュールパラメータ	アクチュエータサプライ短絡診断 パラメータエラー診断 負荷サプライの電圧降下診断 短絡/過負荷後の動作（アクチュエータサプライ） アナログアウトにおける短絡/過負荷後の動作 データフォーマットアナログアウト アクチュエータサプライ無効化
チャンネルパラメータ	チャンネルごとの信号範囲 過負荷/短絡診断有効化 断線/アイドリング診断有効化 パラメータエラー診断有効化 強制チャンネルx
LEDによる診断	モジュールごとのエラー チャンネルごとのエラー
バス経由での診断機能	短絡/過負荷（アクチュエータサプライ） パラメータエラー 定格範囲超過 定格範囲未達 アナログアウトにおける短絡/過負荷 負荷サプライの電圧降下 一般的なエラー

オートメーションシステム CPX-E

テクニカルデータ - アナログアウトプットモジュール

テクニカルデータ - 電気		
エレクトロニクス/センサの定格作動電圧DC	[V DC]	24
定格作動電圧DC負荷	[V DC]	24
エレクトロニクス/センサの許容電圧公差	[%]	±25
許容電圧公差負荷	[%]	±25
瞬時電圧降下保護	[ms]	10
エレクトロニクス/センサの定格電圧での消費電流	[mA]	60
定格電圧負荷での消費電流	[mA]	15
モジュールごとのアウトプット最大残存電流	[A]	2
直接および間接接触に対する保護		PELV
アウトプット配線方式		
機能		アナログアウトプット
配線方式		端子台x4
配線方式		スプリングターミナル
芯数		4
コンダクタ断面積	[mm ²]	0.2~1.5
ケーブル断面積注記	[mm ²]	ワイヤエンドスリーブなしのフレキシブルワイヤは0.2~2.5
電源サプライ		
配線方式		端子台x2
配線方式		スプリングターミナル
芯数		4
コンダクタ断面積	[mm ²]	0.2~1.5
ケーブル断面積注記	[mm ²]	ワイヤエンドスリーブなしのフレキシブルワイヤは0.2~2.5

テクニカルデータ - メカ部		
取付方法		DINレール
質量	[g]	96
グリッド寸法	[mm]	18.9
概略寸法 (W x L x D)	[mm]	18.9 x 76.6 x 124.3

材質		
ハウジング		PA
材質		RoHS対応
		PWIS (塗料阻害物質) 使用

使用周囲条件		
使用周囲温度	[°C]	-5~+50
使用周囲温度注記		垂直設置の場合-5~+60°C
保管温度範囲	[°C]	-20~+70
相対湿度	[%]	95
		結露なきこと
CEマーク (適合宣言書参照) 2)		EU EMC指令準拠 ¹⁾
認証		RCMマーク
保護等級		IP20

1) 製品の適合性についての詳細は各メーカーのEC適合宣言を参照してください: www.festo.com/sp→User documentation.

機器が住居、オフィス、商業的な環境あるいは中小企業での使用に対する規制の影響を受けることがある場合、干渉を削減するために追加処置が必要になる場合があります。

2) 詳細情報 www.festo.com/sp→User documentation.

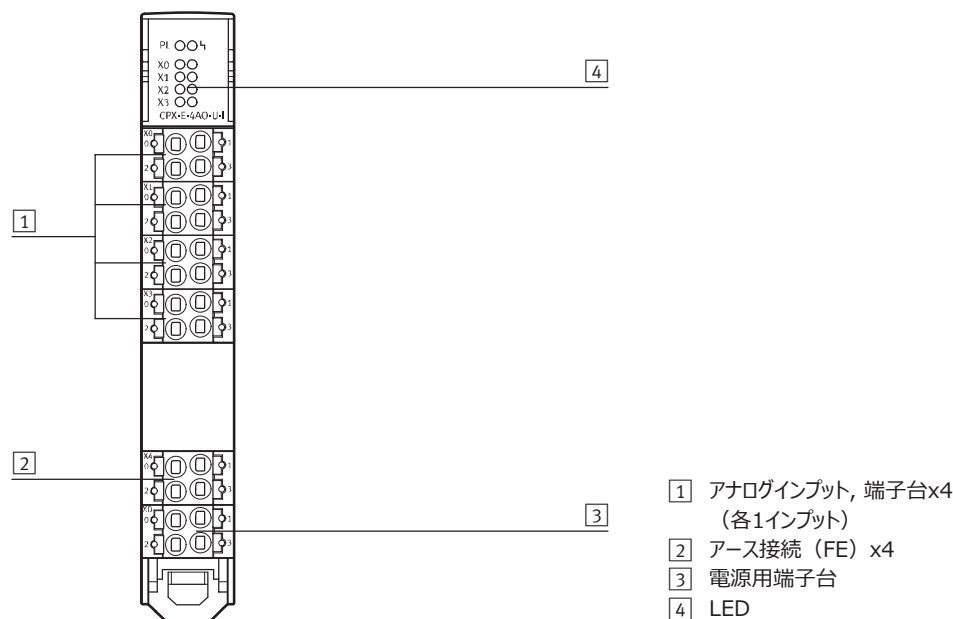
オートメーションシステム CPX-E

テクニカルデータ - アナログアウトプットモジュール

セーフティデータ

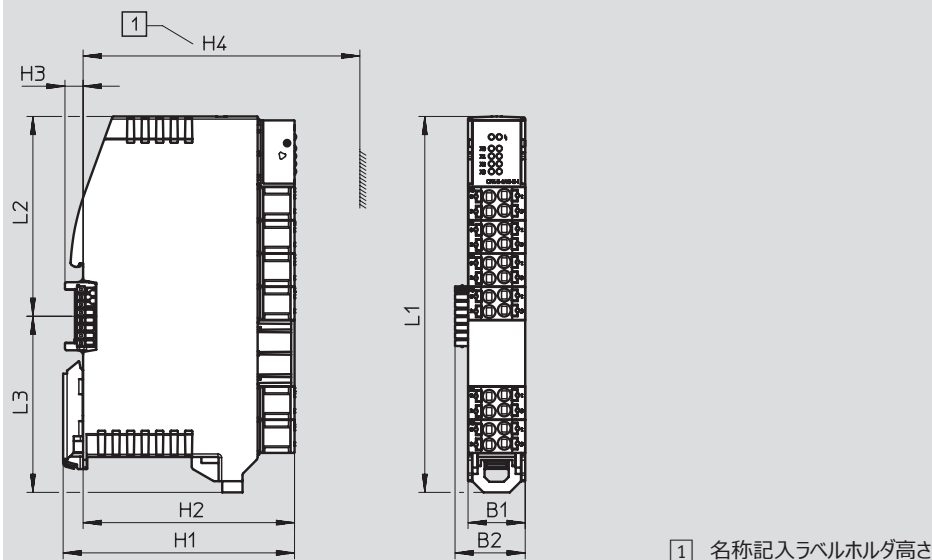
CEマーク (適合宣言書参照)	EU EMC指令準拠
耐衝撃性	レベル1 (FN 942017-5およびEN 60068-2-27準拠)
耐振性	レベル1 (FN 942017-4およびEN 60068-2-6準拠)

接続と表示



外形寸法図

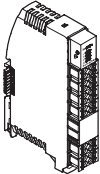
CADデータのダウンロード → www.festo.jp



	B1	B2	H1	H2	H3	H4	L1	L2	L3
CPX-E-4AO-U-I	18.9	23.2	76.5	69.9	6	91.5	124.3	66	58.3

オートメーションシステム CPX-E

テクニカルデータ - アナログアウトプットモジュール

型式データ		製品番号	型式
	アナログアウトプットモジュール (4出力)	4080494	CPX-E-4AO-U-I

型式データ - アクセサリ		製品番号	型式
	名称記入ラベルホルダx5	4080500	CAFC-X3-C

オートメーションシステム CPX-E

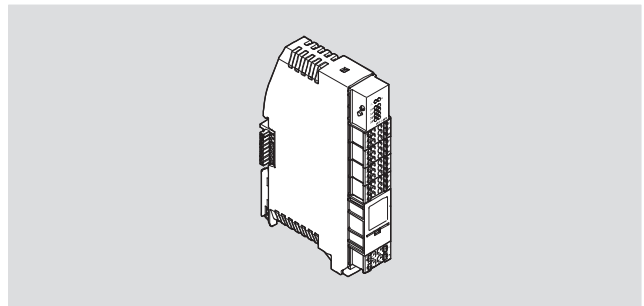
テクニカルデータ - IO-Linkマスタモジュール

機能

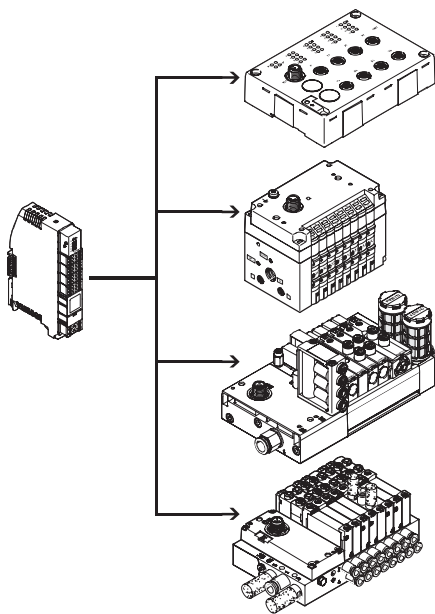
IO-LinkマスタモジュールがIO-Linkインタフェースを持つモジュール（デバイス）との接続を確立します。接続されているデバイスのI/Oデータが、接続されているCPX-Eバスモジュールに転送され、Fieldbusを介して上位のコントローラに転送されます。

アプリケーション例

- アドレススペースを設定可能
- 端子台
- ヒューズは自動リセット機能により短絡および過負荷から保護
- LEDにてエラー表示
- 低速応答；電流値を一時的に増幅可能



アプリケーション - コンフィグレーション例



IO-Linkマスタモジュールには4つの外部IO-Linkインタフェースがあります。IO-Linkインタフェースは通信データの転送だけでなく、接続されたセンサへの電源やバルブ（またはアウトプット）への負荷サプライも転送します。いずれの回路にも分離したレファレンスポテンシャルで個別に24Vの電源が供給されます。この負荷電圧サプライはモジュールに直接入力されます。

IO-LinkマスタモジュールによってIO-Linkインタフェース（ポート）に提供されるアドレススペースはDILスイッチを使用して設定します。ポートごとに2～32バイトで設定可能です。モジュール用のアドレススペースは32バイトに制限されているため、以下のように割り当てられます。

- ポートあたり2、4または8バイト：4ポート使用可能
- ポートあたり16バイト：2ポート使用可能
- ポートあたり32バイト：1ポートのみ使用可能

マスタモジュールの動作はパラメータにより定義されます。

基本仕様		
プロトコル		IO-Link
IO-Link	ポート数	4
	ポートクラス	B
	通信モード	SIO, COM1 (4.8 kBaud), COM2 (38.4 kBaud), COM3 (230.4 kBaud) ソフトウェアでコンフィグレーション可能
	通信	C/Q緑LED
	最少サイクルタイム	接続したIO-Linkデバイスでサポートされた最少サイクルタイムによる
	プロトコルバージョン	マスタV 1.1
	プロセスデータ幅IN [バイト]	8～32, パラメータ設定可能
	プロセスデータ幅OUT [バイト]	8～32, パラメータ設定可能
短絡保護		内部ヒューズ, 各モジュールのセンサ 内部ヒューズ, 各チャンネルの負荷
チャンネルと内部バス間の絶縁		なし
チャンネル間の絶縁		なし

オートメーションシステム CPX-E

テクニカルデータ - IO-Linkマスタモジュール

基本仕様	
モジュールパラメータ	アクチュエータサプライ短絡診断 短絡/過負荷後の動作 センササプライ無効化
チャンネルパラメータ	アクチュエータサプライ無効化 デバイスエラーコード チャンネルモード チャンネルステータス 強制チャンネルx
LEDによる診断	モジュールごとのエラー チャンネルステータス
バス経由での診断機能	短絡 パラメータエラー 断線 エラーモジュール デバイス接続なし/エラー オーバーフロー/アンダーフロー 電圧降下 一般的なエラー

テクニカルデータ - 電気		
エレクトロニクス/センサの定格作動電圧DC	[V DC]	24
定格作動電圧DC負荷	[V DC]	24
エレクトロニクス/センサの許容電圧公差	[%]	±25
許容電圧公差負荷	[%]	±25
エレクトロニクス/センサの定格電圧での消費電流	[mA]	50
定格電圧負荷での消費電流	[mA]	15
直接および間接接触に対する保護		PELV
配線方式, IO-Link		
配線方式		端子台x4
配線方式		スプリングターミナル
芯数		6
コンダクタ断面積	[mm ²]	0.2~1.5
ケーブル断面積注記	[mm ²]	ワイヤエンドスリーブなしのフレキシブルワイヤは0.2~2.5
電源サプライ		
配線方式		端子台
配線方式		スプリングターミナル
芯数		4
コンダクタ断面積	[mm ²]	0.2~1.5
ケーブル断面積注記	[mm ²]	ワイヤエンドスリーブなしのフレキシブルワイヤは0.2~2.5

テクニカルデータ - メカ部		
取付方法		DINレール
質量	[g]	96
グリッド寸法	[mm]	18.9
概略寸法 (W x L x D)	[mm]	18.9 x 76.6 x 124.3

材質	
ハウジング	PA
材質	RoHS対応 PWIS (塗料阻害物質) 使用

オートメーションシステム CPX-E

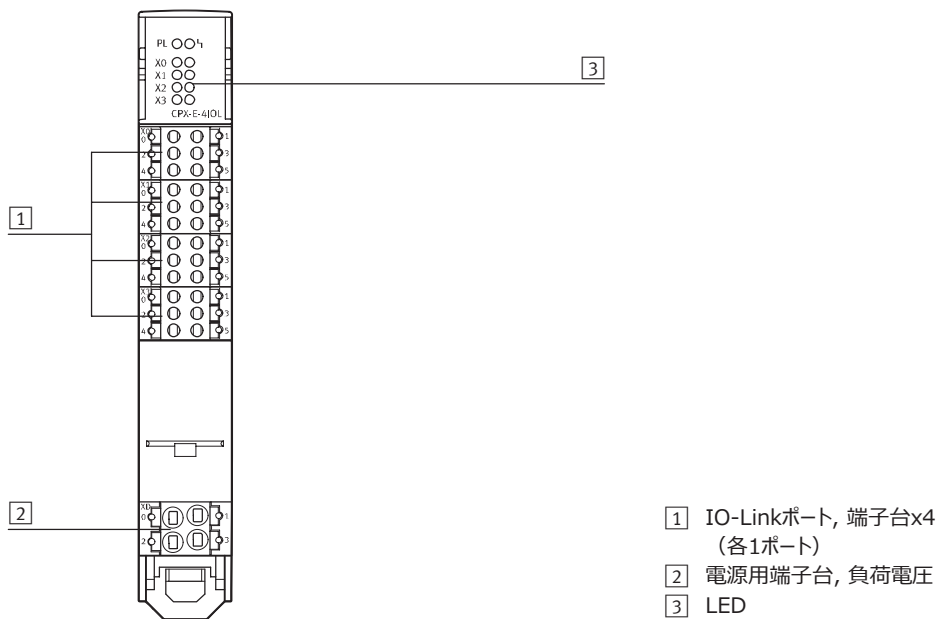
テクニカルデータ - IO-Linkマスタモジュール

使用周囲条件		
使用周囲温度	[°C]	-5~+60
使用周囲温度注記		水平設置の場合-5~+50°C
保管温度範囲	[°C]	-20~+70
相対湿度	[%]	95
		結露なきこと
CEマーク (適合宣言書参照) 2)		EU EMC指令準拠 ¹⁾
認 証		RCMマーク
保護等級		IP20

- 1) 製品の適合性についての詳細は各メーカーのEC適合宣言をご参照ください: www.festo.com/sp→User documentation。
 機器が住居、オフィス、商業的な環境あるいは中小企業での使用に対する規制の影響を受けることがある場合、干渉を削減するために追加処置が必要になる場合があります。
- 2) 詳細情報 www.festo.com/sp→User documentation。

セーフティデータ	
CEマーク (適合宣言書参照)	EU EMC指令準拠
耐衝撃性	レベル1 (FN 942017-5およびEN 60068-2-27準拠)
耐振性	レベル1 (FN 942017-4およびEN 60068-2-6準拠)

接続と表示

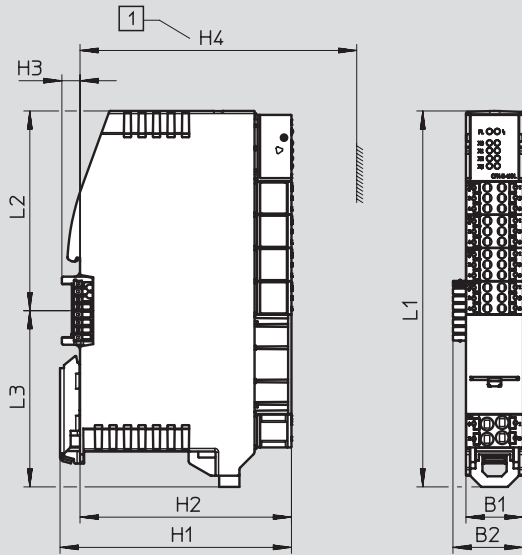


オートメーションシステム CPX-E

テクニカルデータ - IO-Linkマスタモジュール

外形寸法図

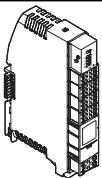
CADデータのダウンロード→www.festo.jp




1 名称記入ラベルホルダ高さ

	B1	B2	H1	H2	H3	H4	L1	L2	L3
CPX-E-4IOL	18.9	23.2	76.5	69.9	6	91.5	124.3	66	58.3

型式データ

		製品番号	型式
	IO-Linkマスタモジュール (4ポート)	4080495	CPX-E-4IOL

型式データ - アクセサリ

		製品番号	型式
	名称記入ラベルホルダx5	4080500	CAFC-X3-C

オートメーションシステム CPX-E

型式データ - 型式構成

型式コード		条件	コード	エントリーコード
M	製品番号			
	5237644			
	型式	1	60E	60E
	電気制御	1	-PB	
	バスモジュールPROFIBUS	1	-PN	
	バスモジュールPROFINET	1	-EP	
	バスモジュールEtherNet/IP	1	-EC	
	バスモジュールEtherCAT	1	-CPN	
	コントローラCODESYS V3	1	-MPN	
	SoftMotion付コントローラCODESYS V3	1		
O	I/Oモジュール	1	M	
	デジタルインプットモジュール (16入力)	1	L	
	デジタルアウトプットモジュール (8出力)	1	NI	
	アナログインプットモジュール, 4入力 (電流/電圧)	1	NO	
	アナログアウトプットモジュール, 4出力 (電流/電圧)	1	T51	
	IO-Linkマスタモジュール		+MH	
	アクセサリ		+SK	
	ラベル付モジュールカバー			
	32GBメモリカード			

① バスモジュールまたはコントローラ最大1台と10インプット/アウトプットを使用可能

- M** 必須項目
- O** オプション

型式記入欄

オートメーションシステム CPX-E

 **New**

オートメーションシステム CPX-E

FESTO

オートメーションシステム CPX-E

.com.ar
.at
.com.au
.be
.bg
.com.br
.by
.ca
.ch
.cl
.cn
.co
.cz
.de
.dk
.ee
.es
.fi
.fr
.gr
.hk
.hr
.hu
.co.id
.ie
.co.il
.in
.ir
.it
.jp
.kr
.lt
.lv
.mx

FESTO

Festo worldwide
www.festo.jp

.com.my
.nl
.no
.co.nz
.pe
.ph
.pl
.pt
.ro
.ru
.se
.sg
.si
.sk
.co.th
.com.tr
.tw
.ua
.co.uk
.us
.co.ve
.vn
.co.za

フェスト株式会社
本社：
〒224-0025
横浜市都筑区早瀬 1-26-10
横浜営業所
TEL: 045-593-5611
FAX: 045-593-5678
名古屋営業所
TEL: 052-325-8383
FAX: 052-325-8384
大阪営業所
TEL: 06-4807-4540
FAX: 06-4807-4560
URL : www.festo.jp
E-mail : info_jp@festo.com