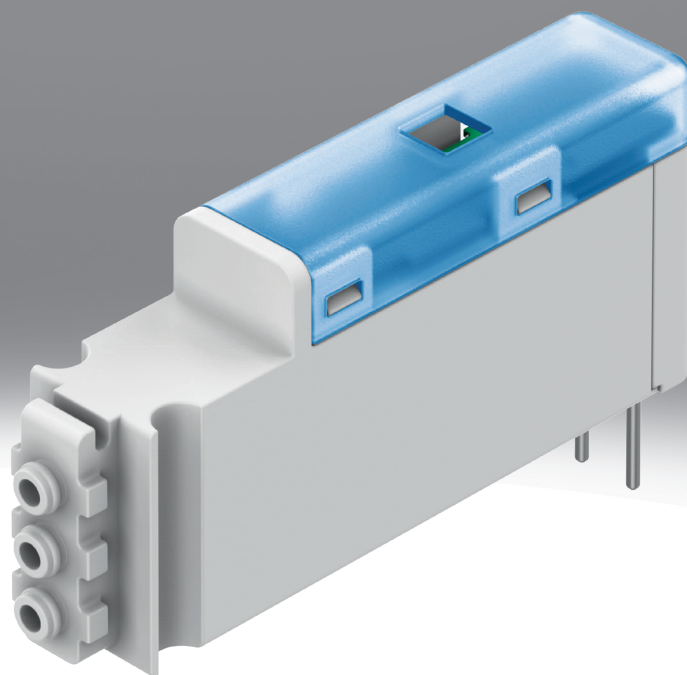


Electrodistribeur VOVK

FESTO



Caractéristiques

En bref

- Distributeur de commutation miniature 3/2 NC
- Optimisation pour un encombrement très faible, avec largeur de seulement 5,9 mm
- Grande plage de pression de -0,9 à 7 bar, donc également compatible avec le vide
- Juxtaposition aisée
- Consommation d'énergie très réduite de 0,5 W
- Avec LED et circuit de protection contre les surtensions
- Différentes variantes 12, 24 V DC, avec connecteur mâle+câble (H5Z), ou avec broches (T1)

Raccord pneumatique

Il existe trois versions pour les différentes applications :

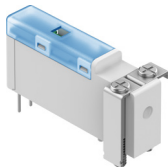
- [B3F], [B3.2F] sous forme de distributeur individuel avec raccords cannelés
- [FB] avec raccord à bride inf. pour le montage de distributeurs sur une plaque de distribution
- [FF] jusqu'à 20 distributeurs directement juxtaposables comme bloc de distributeur, avec raccord cannelé

[B3] Raccord cannelé 3 mm



- Distributeurs individuels directs avec raccords cannelés

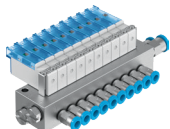
[F] Flasque/embase



- Distributeurs individuels avec raccord à bride

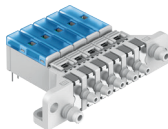
Sens de raccordement

[B] Dessous



- VOVK...-FB avec raccord à bride inf.
- Bloc de raccordement pour distributeur individuel ou pour 10 distributeurs

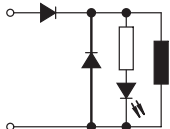
[F] Frontal



- VOVK...-FF avec raccord à bride à l'avant
- pour une juxtaposition facile de 2 à 20 distributeurs
- Raccords de travail avec raccords cannelés pour tuyaux à diamètre ext. calibré 3 mm ou 4 mm
- Alimentation et échappement en commun avec raccords cannelés pour tuyaux à diamètre ext. calibré 6 mm

Circuits

[P] Circuit de protection



Codes de type

| | | |
|-------------|---|--|
| 001 | Série | |
| VOVK | Electrodistributeur | |
| 002 | Type de distributeur | |
| B | Distributeur à embase | |
| 003 | Principe de construction | |
| T | Distributeur à clapet | |
| 004 | Taille (distributeurs) | |
| 6 | Taille 6 | |
| 005 | Fonction de distributeur | |
| M32C | Distributeur 3/2, normalement fermé | |
| 006 | Type de rappel pour distributeurs monostables | |
| M | Ressort mécanique | |
| 007 | Air de pilotage | |
| N | Aucune | |

| | | |
|-------------|-----------------------------|--|
| 008 | Tension de service nominale | |
| 1 | 24 V DC | |
| 5 | 12 V DC | |
| 009 | Raccordement électrique | |
| H5Z | Plan de pose H5Z | |
| T1 | Broche | |
| 010 | Circuits | |
| P | Circuit de protection | |
| 011 | Raccord pneumatique | |
| F | Flasque/embase | |
| B3 | Raccord cannelé 3 mm | |
| B3.2 | Raccord cannelé 3,2 mm | |
| 012 | Sens de raccordement | |
| F | Frontal | |
| B | Dessous | |

Fiche technique

Caractéristiques techniques générales

| | |
|---|--|
| Fonction de distributeur | 3/2 monostable fermé |
| Structure de construction | Sens de raccordement par le bas; Sens de raccordement devant; Distributeur à clapet avec ressort de rappel |
| Principe d'étanchéité | souple |
| Mode d'actionnement | électrique |
| Type de rappel | ressort mécanique |
| Mode de pilotage | Électrique |
| Sens d'écoulement | Réversible |
| Fonction d'échappement | Réduction possible |
| Commande manuelle auxiliaire | aucun |
| Mode de fixation | avec trou débouchant |
| Position de montage | Indifférente |
| Diamètre nominal | 0.36 mm |
| Débit nominal normal | 5.5 l/min |
| Largeur | 5.9 mm |
| Temps de commutation activé ¹⁾ <<Position> | ≤13 ms |
| Note concernant le temps de commutation activé | <= 6 ms avec 0 < p < 6 bar, <= 13 ms avec -1 < p < 0 bar |
| Temps de commutation désactivé | ≤6 ms |
| Note concernant le temps de commutation désactivé | Avec -1 < p < 6 bar |

1) 13 ms en présence de vide -0,9 bar au niveau du raccord 1

Conditions de service et ambiantes

| | |
|--|---|
| Fluide de service | Air comprimé selon ISO 8573-1 :2010 [6 : 4 : 1] |
| Remarque sur le fluide d'exploitation/commande | Fonctionnement lubrifié impossible |
| Pression de service | -0.1 ... 0.7 MPa |
| Pression de service | -1 ... 7 bar |
| Pression de service | -14.5 ... 100 psi |
| Température ambiante | 5 ... 50°C |
| Température du fluide | 5 ... 50°C |

Données électriques

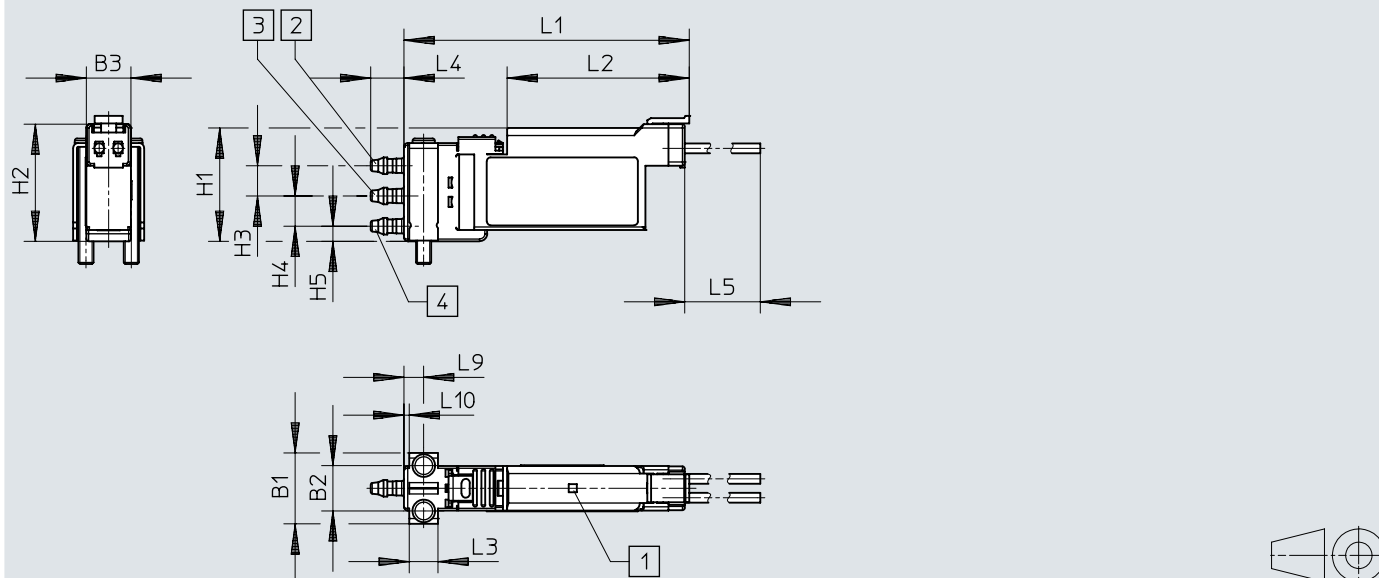
| | |
|--------------------------------|-------------------|
| Tension de service nominale CC | 12 V, 24 V |
| Raccord électrique | 2 pôles, Câble |
| Puissance absorbée électrique | 0.5 W |
| Facteur de marche | 100% durant 500 h |

Matériaux

| | |
|----------------------|---|
| Matériau du boîtier | PBT |
| Matériau ressort | acier inoxydable fortement allié |
| Note sur le matériau | Contient des substances entravant la capacité de mouillage des peintures; Conforme à RoHS |

Dimensions

Dimensions – Distributeur individuel avec raccords cannelés, raccord H5

Téléchargement de données de CAO → www.festo.com

- [1] Affichage à LED
 [2] Raccord 1
 [3] Raccord 2
 [4] Raccord 3

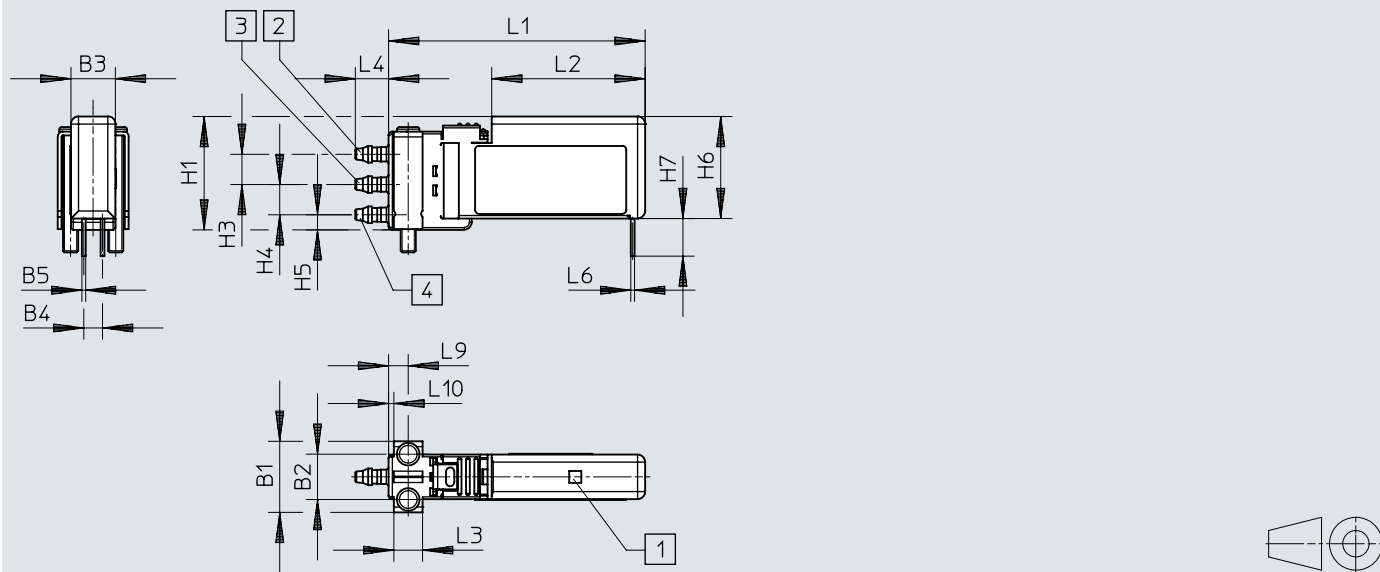
| | B1 | B2 | B3 | H1 | H2 | H3 | H4 | H5 |
|----------------------|-----|----|-----|----|------|----|----|----|
| VOVK-...-1H5ZP-B3F | 9,4 | 6 | 5,9 | 15 | 15,5 | 4 | 4 | 2 |
| VOVK-...-5H5ZP-B3F | | | | | | | | |
| VOVK-...-1H5ZP-B3.2F | | | | | | | | |
| VOVK-...-5H5ZP-B3.2F | | | | | | | | |

| | L1 | L2 | L3 | L4 | L5 | L9 | L10 |
|----------------------|------|------|-----|----|-----|-----|-----|
| VOVK-...-1H5ZP-B3F | 37,8 | 24,1 | 3,8 | 5 | 300 | 2,6 | 0,7 |
| VOVK-...-5H5ZP-B3F | | | | | | | |
| VOVK-...-1H5ZP-B3.2F | | | | | | | |
| VOVK-...-5H5ZP-B3.2F | | | | | | | |

Dimensions

Dimensions – Distributeur individuel avec raccords cannelés, raccord broches

Téléchargement de données de CAO → www.festo.com



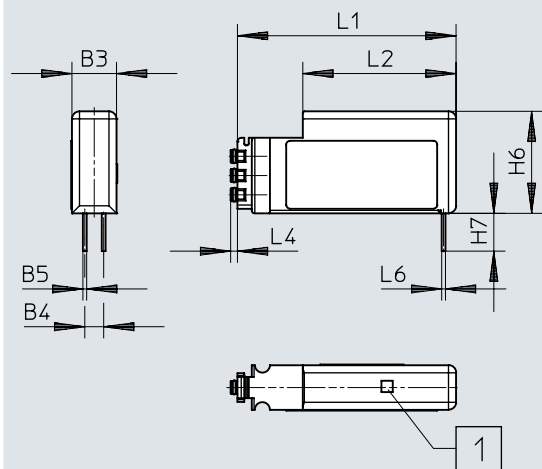
- [1] Affichage à LED
- [2] Raccord 1
- [3] Raccord 2
- [4] Raccord 3

| | B1 | B2 | B3 | B4 | B5 | H1 | H3 | H4 | H5 |
|---------------------|-----|----|-----|-----|-----|----|----|----|----|
| VOVK-...-1T1P-B3F | 9,4 | 6 | 5,9 | 2,5 | 0,5 | 15 | 4 | 4 | 2 |
| VOVK-...-5T1P-B3F | | | | | | | | | |
| VOVK-...-1T1P-B3.2F | | | | | | | | | |
| VOVK-...-5T1P-B3.2F | | | | | | | | | |

| | H6 | H7 | L1 | L2 | L3 | L4 | L6 | L9 | L10 |
|---------------------|------|----|----|------|-----|----|-----|-----|-----|
| VOVK-...-1T1P-B3F | 13,5 | 5 | 34 | 20,3 | 3,8 | 5 | 0,5 | 2,6 | 0,7 |
| VOVK-...-5T1P-B3F | | | | | | | | | |
| VOVK-...-1T1P-B3.2F | | | | | | | | | |
| VOVK-...-5T1P-B3.2F | | | | | | | | | |

Dimensions

Dimensions – Distributeur individuel flasque à l'avant, raccord broches

Téléchargement de données de CAO → www.festo.com

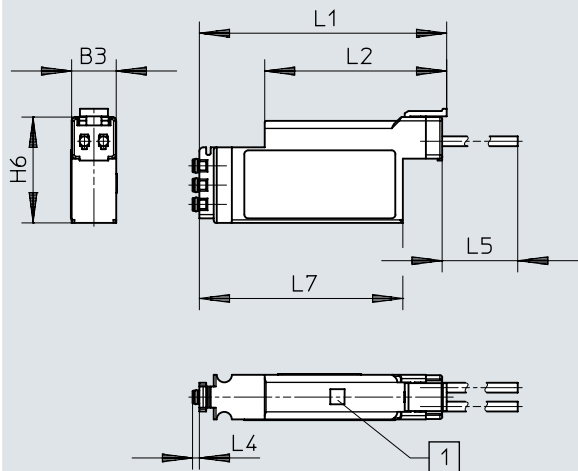
[1] Affichage à LED

| | B3 | B4 | B5 | H6 | H7 | L1 | L2 | L4 | L6 |
|------------------|-----|-----|-----|------|----|----|------|-----|-----|
| VOVK-...-1T1P-FF | 5,9 | 2,5 | 0,5 | 13,5 | 5 | 29 | 20,3 | 0,9 | 0,5 |
| VOVK-...-5T1P-FF | | | | | | | | | |

Dimensions

Dimensions – Distributeur individuel flasque à l'avant, raccord H5

Téléchargement de données de CAO → www.festo.com



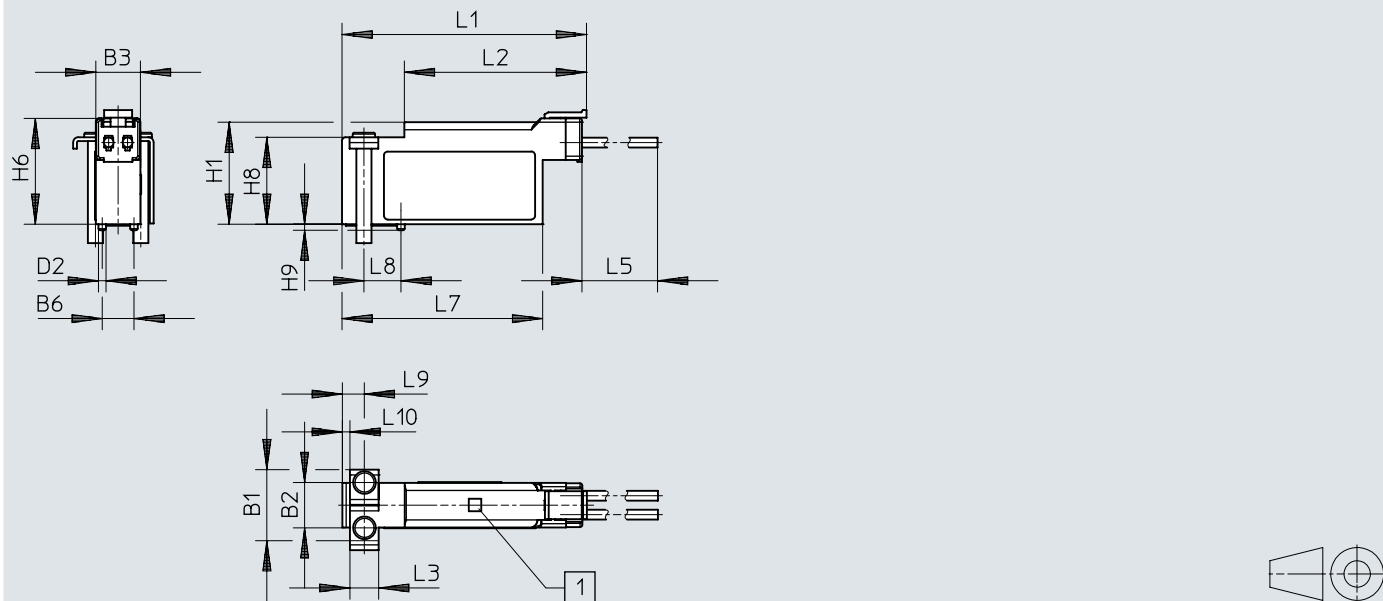
[1] Affichage à LED

| | B3 | H6 | L1 | L2 | L4 | L5 | L7 |
|-------------------|-----|----|------|------|-----|-----|----|
| VOVK-...-1H5ZP-FF | 5,9 | 14 | 32,8 | 24,1 | 0,9 | 300 | 27 |
| VOVK-...-5H5ZP-FF | | | | | | | |

Dimensions

Dimensions – Distributeur individuel flasque inférieur, raccord H5

Téléchargement de données de CAO → www.festo.com



[4] Affichage à LED

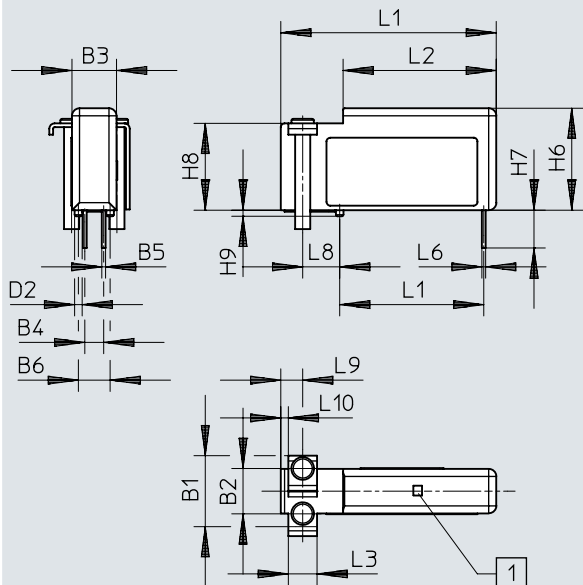
| | B1 | B2 | B3 | B6 | D2 ∅ | H1 | H6 | H8 | H9 |
|-------------------|-----|----|-----|-----|---------|------|----|------|-----|
| VOVK-...-1H5ZP-FB | 9,4 | 6 | 5,9 | 4,2 | 1 | 13,5 | 14 | 11,5 | 0,8 |
| VOVK-...-5H5ZP-FB | | | | | | | | | |

| | L1 | L2 | L3 | L5 | L7 | L8 | L9 | L10 |
|-------------------|------|------|-----|-----|------|-----|-----|-----|
| VOVK-...-1H5ZP-FB | 32,4 | 24,1 | 3,8 | 300 | 26,6 | 4,9 | 2,9 | 1 |
| VOVK-...-5H5ZP-FB | | | | | | | | |

Dimensions

Dimensions – Distributeur individuel flasque inférieur, raccord broches

Téléchargement de données de CAO → www.festo.com



[1] Affichage à LED

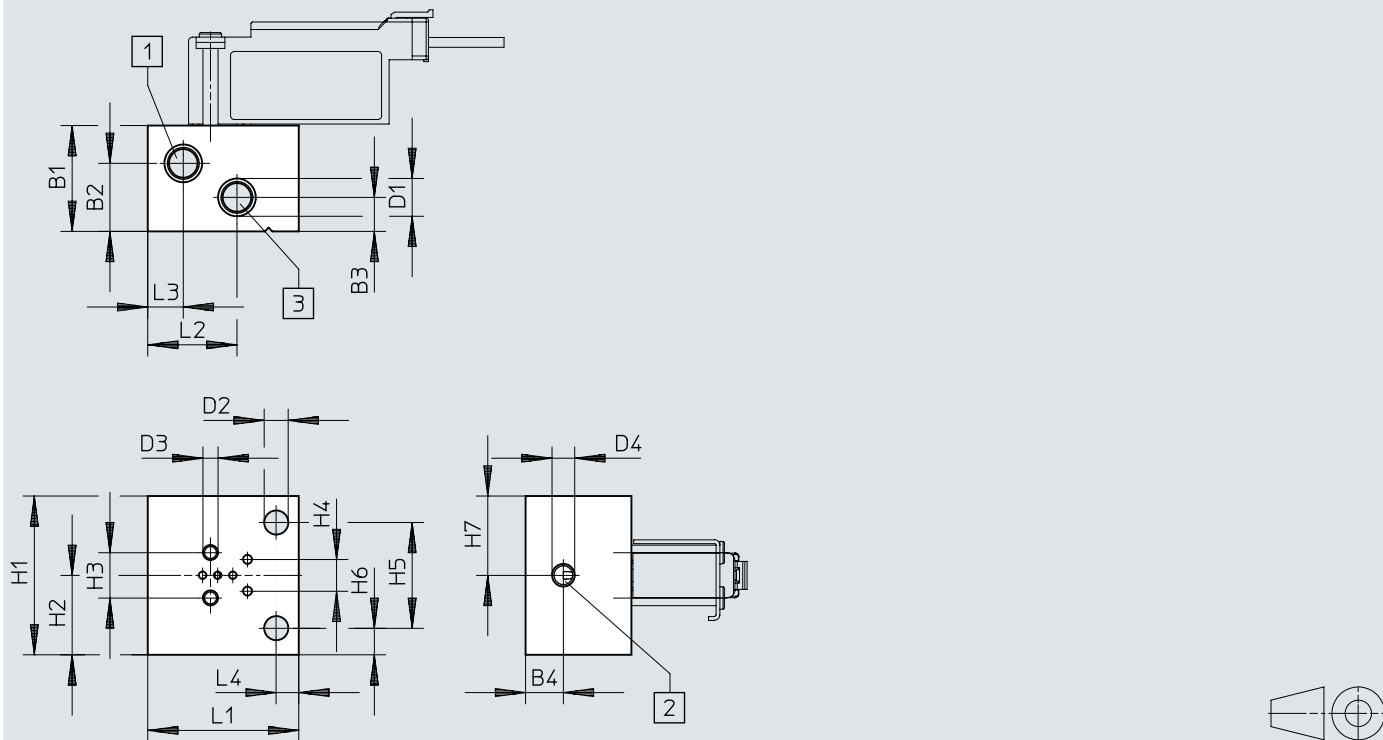
| | B1 | B2 | B3 | B4 | B5 | B6 | D2 ∅ | H6 | H7 |
|------------------|-----|----|-----|-----|-----|-----|---------|------|----|
| VOVK-...-1T1P-FB | 9,4 | 6 | 5,9 | 2,5 | 0,5 | 4,2 | 1 | 13,5 | 5 |
| VOVK-...-5T1P-FB | | | | | | | | | |

| | H8 | H9 | L1 | L2 | L3 | L6 | L8 | L9 | L10 | L11 |
|------------------|------|-----|------|------|-----|-----|-----|-----|-----|------|
| VOVK-...-1T1P-FB | 11,5 | 0,8 | 28,6 | 20,3 | 3,8 | 0,5 | 4,9 | 2,9 | 1 | 19,1 |
| VOVK-...-5T1P-FB | | | | | | | | | | |

Dimensions

Dimensions – Bloc de raccordement pour distributeur individuel

Téléchargement de données de CAO → www.festo.com



- [1] Raccord 1
- [2] Raccord 2
- [3] Raccord 3

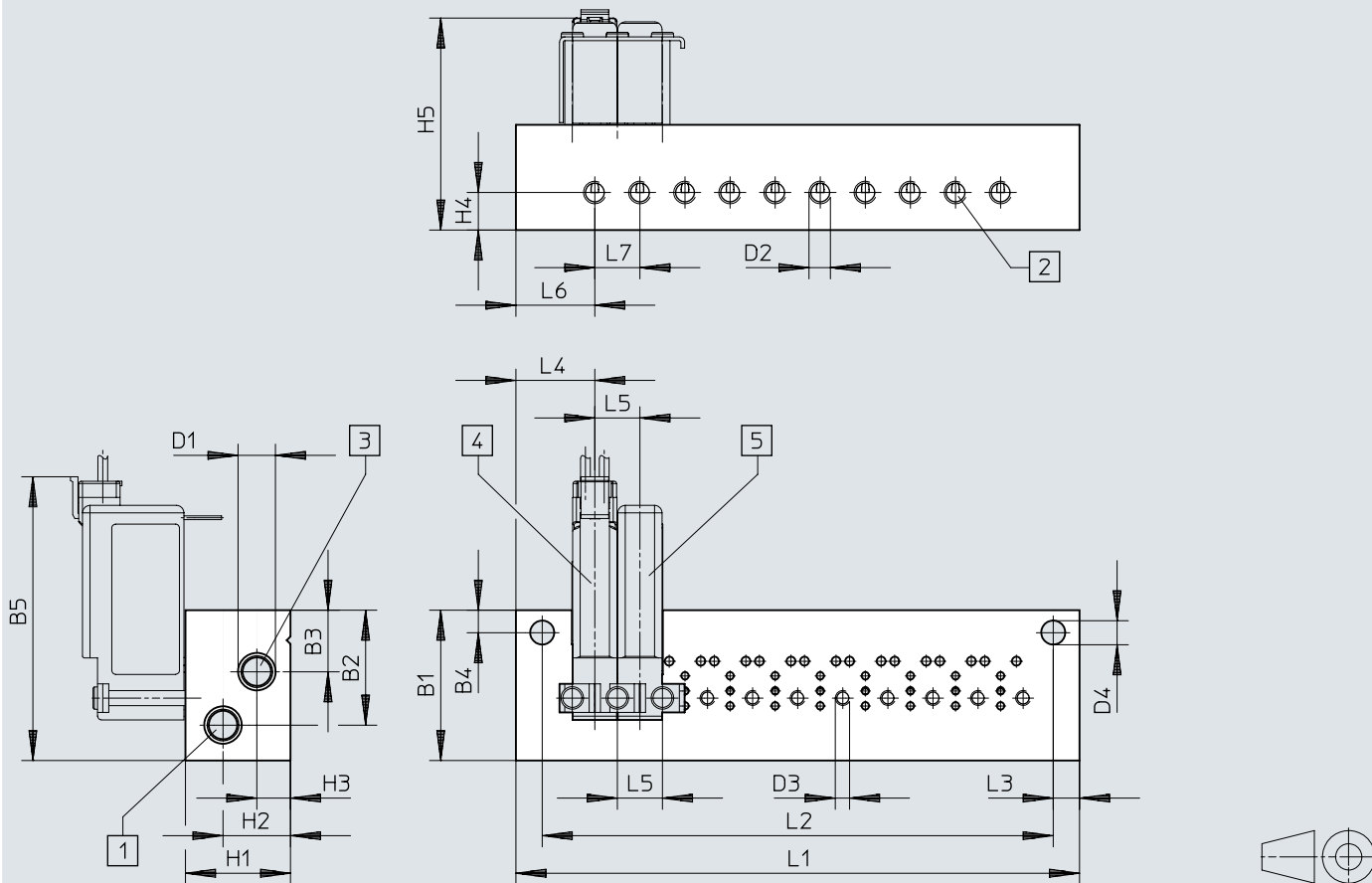
| | B1 | B2 | B3 | B4 | D1 | D2 ∅ | D3 | D4 | H1 |
|------------------|----|----|-----|----|--------|---------|--------|--------|----|
| VOVK-...-H5ZP-FB | 14 | 9 | 4,5 | 5 | M5x0,8 | 3,2 | M2x0,4 | M3x0,5 | 21 |
| VABS-C12-6-B-M3 | | | | | | | | | |

| | H2 | H3 | H4 | H5 | H6 | H7 | L1 | L2 | L3 | L4 |
|------------------|------|----|-----|----|-----|------|----|------|-----|----|
| VOVK-...-H5ZP-FB | 10,5 | 6 | 4,2 | 14 | 3,5 | 10,5 | 20 | 11,8 | 4,7 | 3 |
| VABS-C12-6-B-M3 | | | | | | | | | | |

Dimensions

Dimensions – Bloc de raccordement 10 distributeurs

Téléchargement de données de CAO → www.festo.com



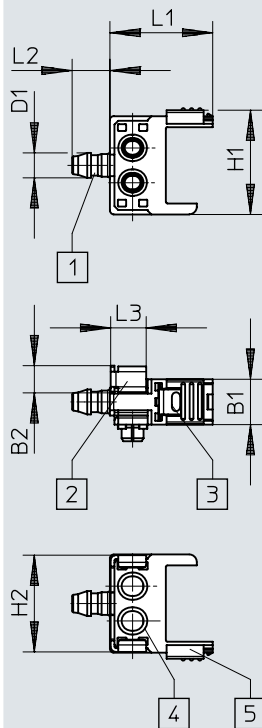
- [1] Raccord 1
- [2] Raccord 2
- [3] Raccord 3
- [4] VOVK...H5ZP-FB
- [5] VOVK...T1P-FB

| | B1 | B2 | B3 | B4 | B5 | D1 | D2 | D3 | D4 ∅ | H1 |
|--------------|----|------|-----|----|------|--------|--------|--------|---------|----|
| VABM-C12-... | 20 | 15,3 | 8,2 | 3 | 37,8 | M5x0,8 | M3x0,5 | M2x1,4 | 3,2 | 14 |

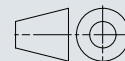
| | H2 | H3 | H4 | H5 | L1 | L2 | L3 | L4 | L5 | L6 | L7 |
|--------------|----|-----|----|------|----|----|-----|------|----|------|----|
| VABM-C12-... | 9 | 4,5 | 5 | 28,2 | 68 | 61 | 3,5 | 10,5 | 6 | 10,5 | 6 |

Dimensions

Dimensions – Embase

Téléchargement de données de CAO → www.festo.com

- [1] Raccord 2
- [2] Pièce de raccordement
- [3] Raccord équerre de fixation
- [4] Joint torique
- [5] Obturateur

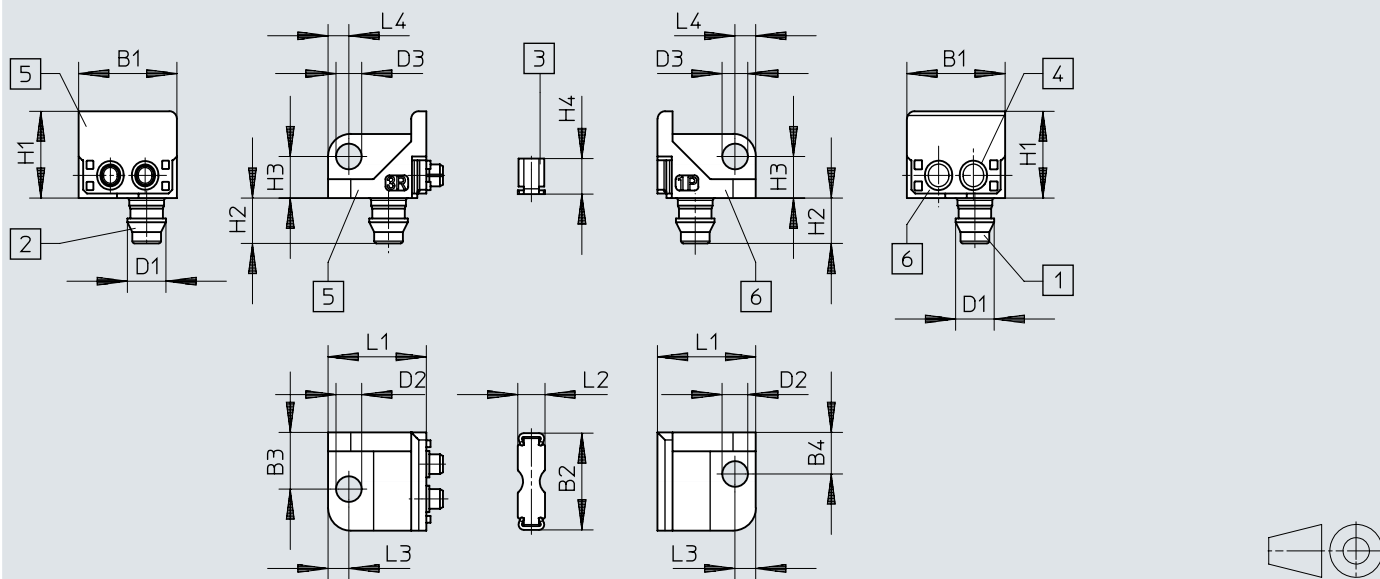


| | B1 | B2 | D1 ∅ | H1 | H2 | L1 | L2 | L3 |
|-----------------|----|-----|---------|------|------|------|----|-----|
| VABS-C12-6-S-B3 | 6 | 3,6 | 2,6 | 13,9 | 12,8 | 13,6 | 5 | 4,7 |
| VABS-C12-6-S-B4 | 6 | 3,6 | 3,3 | 13,9 | 12,8 | 13,6 | 5 | 4,7 |

Dimensions

Dimensions – Plaques d'extrémité

Téléchargement de données de CAO → www.festo.com

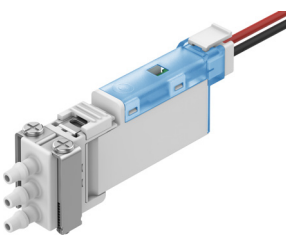


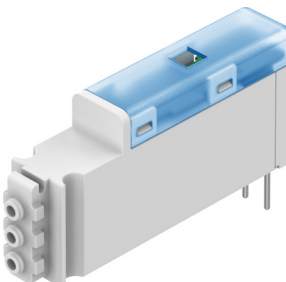
- [1] Raccord 1
- [2] Raccord 3
- [3] Pièce de raccordement
- [4] Joint torique
- [5] Plaque d'extrémité gauche
- [6] Plaque d'extrémité droite

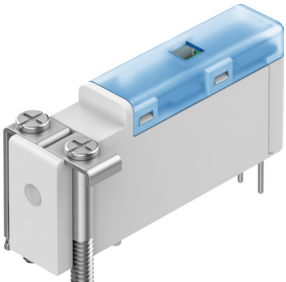
| | B1 | B2 | B3 | B4 | D1 ∅ | D2 ∅ | D3 ∅ | H1 |
|--------------|----|------|-----|-----|---------|---------|---------|------|
| VABS-C12-6-S | 13 | 12,8 | 7,5 | 5,5 | 5,1 | 3,4 | 3,4 | 11,5 |

| | H2 | H3 | H4 | L1 | L2 | L3 | L4 |
|--------------|----|-----|-----|----|-----|-----|-----|
| VABS-C12-6-S | 6 | 5,5 | 4,7 | 13 | 3,6 | 2,8 | 2,8 |

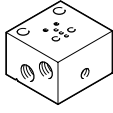
Indications de commande

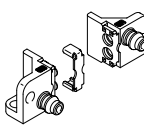
| Distributeur individuel avec raccords cannelés | | | | |
|---|-----------------------------|-------------------------|------------------------------------|-------------------------------------|
| | Tension de service nominale | Raccordement électrique | No. de pièce | Type |
|  | 24 V DC | Plan de pose H5Z | 8122783 | VOVK-BT6-M32C-MN-1H5ZP-B3.2F |
| | | | 8122782 | VOVK-BT6-M32C-MN-1H5ZP-B3F |
| | 12 V DC | Broche | 8122785 | VOVK-BT6-M32C-MN-1T1P-B3.2F |
| | | | 8122784 | VOVK-BT6-M32C-MN-1T1P-B3F |
| | | Plan de pose H5Z | 8122787 | VOVK-BT6-M32C-MN-5H5ZP-B3.2F |
| | | | 8122786 | VOVK-BT6-M32C-MN-5H5ZP-B3F |
| | Broche | 8122789 | VOVK-BT6-M32C-MN-5T1P-B3.2F | |
| | | 8122788 | VOVK-BT6-M32C-MN-5T1P-B3F | |

| Distributeur individuel avec raccord à bride inf., face avant | | | | |
|---|-----------------------------|-------------------------|----------------|----------------------------------|
| | Tension de service nominale | Raccordement électrique | No. de pièce | Type |
|  | 24 V DC | Plan de pose H5Z | 8122779 | VOVK-BT6-M32C-MN-1H5ZP-FF |
| | | Broche | 8122778 | VOVK-BT6-M32C-MN-1T1P-FF |
| | 12 V DC | Plan de pose H5Z | 8122781 | VOVK-BT6-M32C-MN-5H5ZP-FF |
| | | Broche | 8122780 | VOVK-BT6-M32C-MN-5T1P-FF |

| Distributeur individuel avec raccord à bride inf. | | | | |
|---|-----------------------------|-------------------------|----------------|----------------------------------|
| | Tension de service nominale | Raccordement électrique | No. de pièce | Type |
|  | 24 V DC | Plan de pose H5Z | 8122775 | VOVK-BT6-M32C-MN-1H5ZP-FB |
| | | Broche | 8122774 | VOVK-BT6-M32C-MN-1T1P-FB |
| | 12 V DC | Plan de pose H5Z | 8122777 | VOVK-BT6-M32C-MN-5H5ZP-FB |
| | | Broche | 8122776 | VOVK-BT6-M32C-MN-5T1P-FB |

Accessoires

| Bloc de raccordement | | | |
|--|---------------------------------|----------------|-----------------------------|
| | Description | No. de pièce | Type |
|  | Bloc de raccordement individuel | 8122793 | VABS-C12-6-B-M3 |
| | Pour 10 distributeurs | 8122794 | VABM-C12-6M-M5-M3-10 |

| Bloc de raccordement-SET | | | | |
|--|----------------------|---|----------------|------------------------|
| | Sens de raccordement | Description | No. de pièce | Type |
|  | Latéral | Bloc de raccordement pour diamètre extérieur de tuyau de 4 mm | 8122791 | VABS-C12-6-S-B4 |
| | | Bloc de raccordement pour diamètre extérieur de tuyau de 3 mm | 8122792 | VABS-C12-6-S-B3 |
| | | Plaques d'extrémité -SET pour diamètre extérieur de tuyau de 6 mm | 8122790 | VABS-C12-6-S |