



■ Petit terminal de distributeurs compact pour de nombreuses applications

■ Faible encombrement dû aux dimensions réduites des distributeurs

■ Commande manuelle auxiliaire et LED d'indication de l'état de commutation

■ Débit jusqu'à 170 l/min

■ Nombreuses possibilités de raccordement pneumatique et électrique

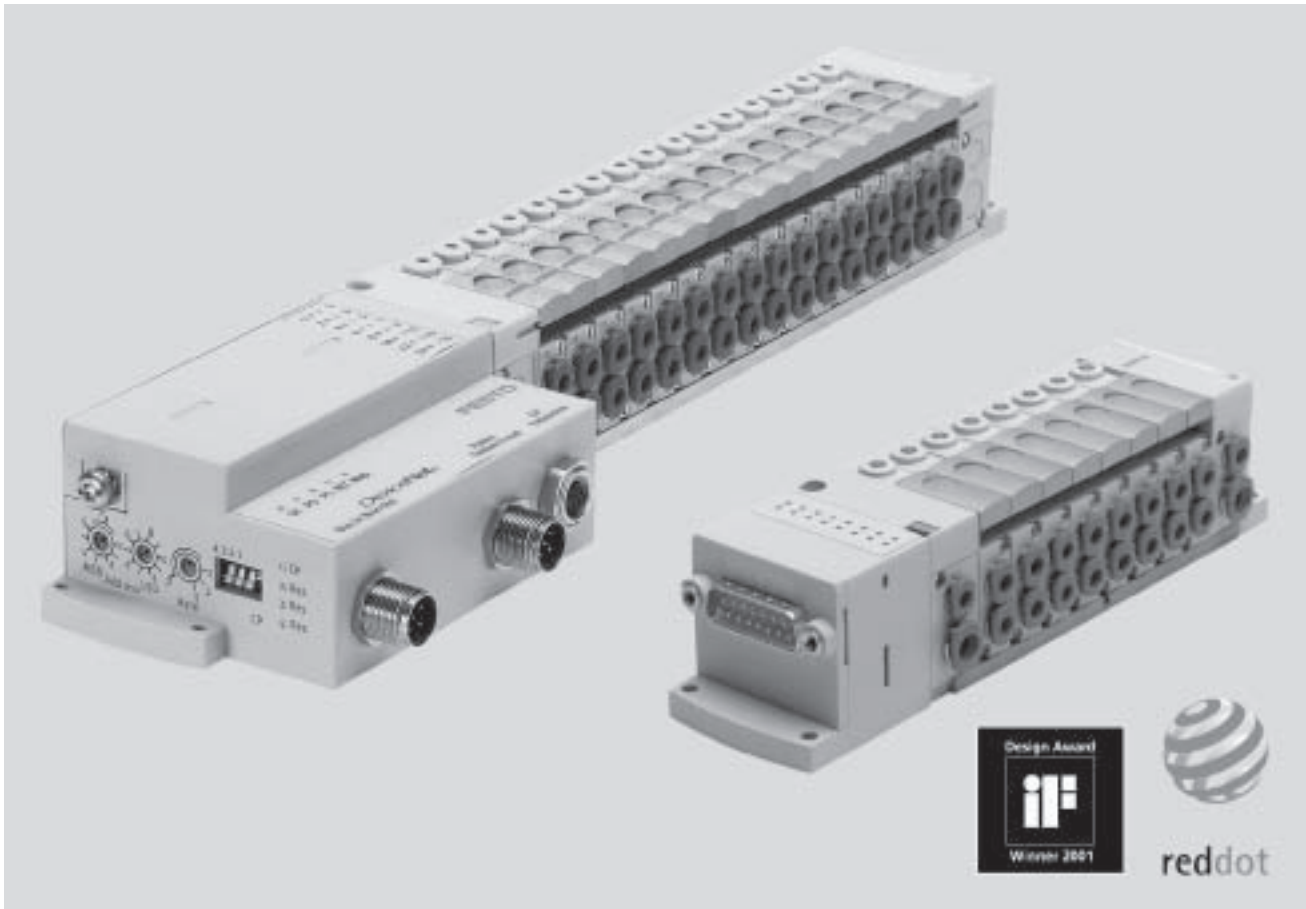
Terminal de distributeurs type 80 CPVSC1, Smart Cubic

Caractéristiques

FESTO

Terminals de distributeurs dédiés
Smart Cubic

3.1



Novateur

- Petit terminal de distributeurs compact pour des applications pneumatiques variées
- Grande souplesse de conception, de montage et d'exploitation
- Multipôle et coupleur de bus de terrain
- Grand choix de fonctions de distributeur ; fonctions 5/2, 3/2 et 2/2
- Avec un débit de 170 l/min, le CPV-SC offre une puissance pneumatique importante pour de multiples applications
- Faible poids

Polyvalent

- Disponibilité de 4 ... 16 emplacements de distributeur par terminal
- Particulièrement bien adapté à l'exploitation de petits actionneurs pneumatiques lorsque la place fait défaut
- La flexibilité des raccords de travail pneumatiques répond aux besoins spécifiques de l'industrie
- Silencieux plats intégrés ou air d'échappement canalisé
- Utilisable en dépression
- Permet de réaliser plusieurs zones de pression sur un terminal de distributeurs

Extrêmement fiable

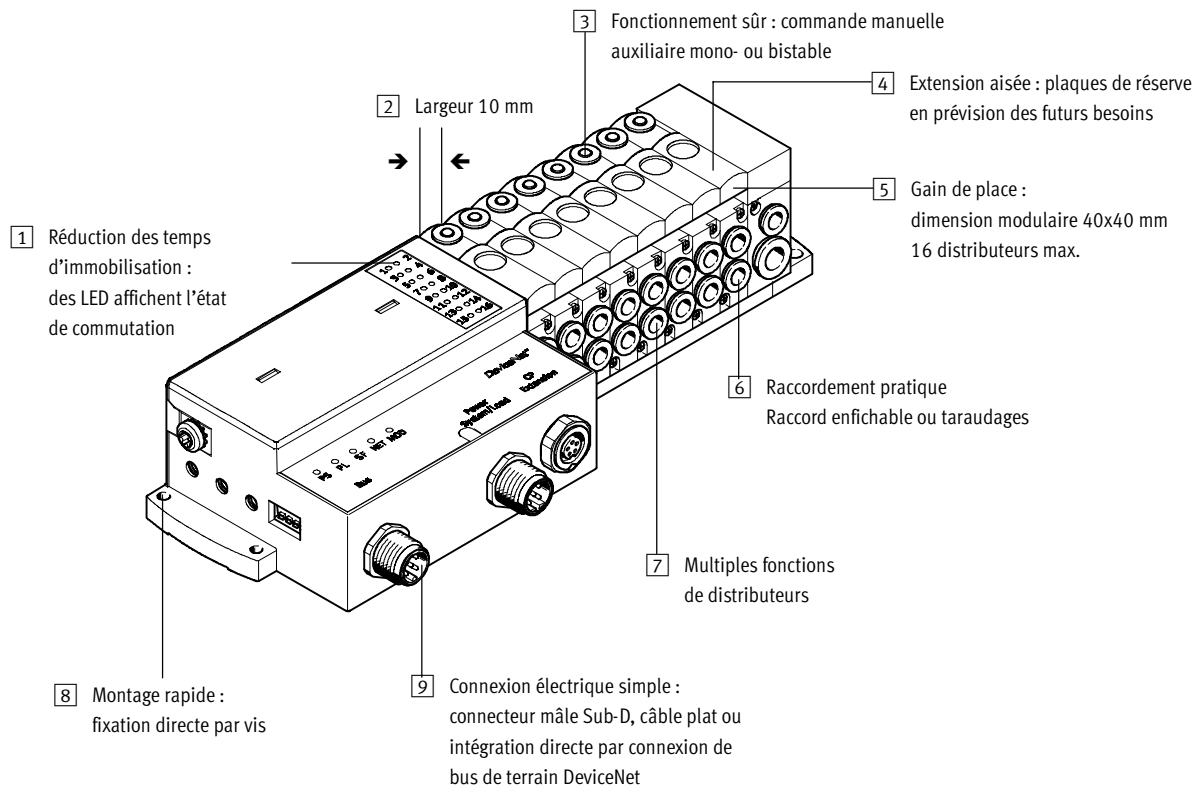
- Commande manuelle auxiliaire
- Longévité grâce à des distributeurs à tiroir éprouvés
- Robustesse du corps métallique et des filetages de raccordement
- Recherche rapide d'erreurs par LED sur le distributeur et via le bus de terrain

Facile à monter

- Terminal de distributeurs entièrement assemblé et testé
- Coûts de traitement de commande, de montage et de mise en service minimisés
- Possibilité de montage direct sur composants mobiles
- Fiable en cas de panne

Terminal de distributeurs type 80 CPVSC1, Smart Cubic

Caractéristiques



Possibilités d'équipement

Un terminal de distributeurs CPVSC peut être équipé des fonctions de distributeurs et des connexions électriques suivantes :

Fonctions des distributeurs

- Distributeur 5/2, monostable
- Distributeur 5/2, bistable
- Distributeur 3/2, Ouvert en position de repos
- Distributeur 3/2, Fermé en position de repos
- Distributeur 2/2, Fermé en position de repos

Plaque de séparation avec alimentation auxiliaire

- Alimentation (1) fermée
- Alimentation (1) et échappement (3/5) fermés

Plaque de réserve

- Plaque sans fonction de distributeur pour la réservation d'un emplacement

Dimensions

Tous les distributeurs possèdent les mêmes dimensions compactes de 42 mm de longueur, 40 mm de hauteur et 10 mm de largeur.

Modes de connexion électrique

Multipôle

- 4 ... 16 emplacements de distributeur/16 bobines max.
- Sub-D
- Câble plat

Bus de terrain

- 4 ... 16 emplacements de distributeur/16 bobines max.

Extension de segment CP

- Autre terminal sur la série CPV/CPA
- ou modules d'E/S électriques

Terminal de distributeurs type 80 CPVSC1, Smart Cubic

Caractéristiques



3.1
Terminaux de distributeurs dédiés
Smart Cubic

Programme de configuration du terminal de distributeurs

Catalogue en ligne : → www.festo.fr/engineering

Un programme de configuration du terminal de distributeurs est disponible pour la sélection d'un terminal CPVSC approprié. Optimiser les commandes n'a jamais été aussi simple.

Les terminaux de distributeurs sont montés conformément à vos instructions et testés un par un. Les coûts de montage et d'installation sont ainsi réduits à leur strict minimum.

Un système de codes de commande facilite la commande des terminaux de distributeurs type 80.

Système de commande du type 80
→ 4 / 3.1-28



L'image ci-dessous représente une configuration de terminal possible. Le code de commande est obtenu de la manière suivante :

Ouvrez la page d'accueil de Festo. Dans le sous-menu des produits, choisissez la version en ligne du catalogue des produits numériques : Vous êtes alors redirigé vers la page d'accueil du Catalogue Pneumatique. Choisissez ensuite le menu Recherche produit.

Vous pouvez rechercher une référence de pièce (525675, par exemple), un type (CPVSC1, etc.) ou un nom d'élément (un terminal, par exemple). Cliquez ensuite sur votre panier, qui apparaît en bleu, pour compléter votre commande, en fonction de vos spécifications (cela ne lancera pas de nouvelle commande). Vous êtes alors invité à configurer le produit :

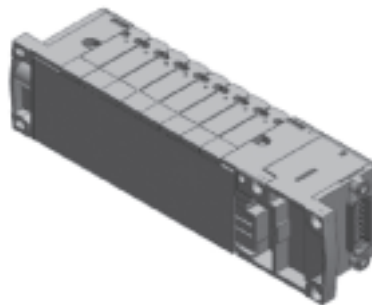
Sélectionnez "Configurateur". Vous pouvez configurer les terminaux étape par étape (de haut en bas), en fonction de vos besoins. L'option Terminer vous permet d'accéder à la commande.

Données de CAO 2D/3D

En ligne à l'adresse : → www.festo.fr/engineering

Vous pouvez demander les données de CAO du terminal de distributeurs que vous avez configuré. Pour cela, effectuez la recherche produit avec le n° de pièce 525675, ainsi que décrit précédemment. Cliquez sur ce numéro à droite à côté du panier bleu. Vous accédez à une vue détaillée. Dans la barre de menu à droite de

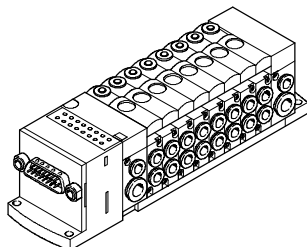
l'écran, cliquez sur "CAO 2D/3D", puis sur "Configurateur". Effectuez ensuite la configuration jusqu'à l'option "Terminer". A la page suivante, vous pouvez générer un aperçu 3D ou demander à recevoir par e-mail un format de données de votre sélection.



Terminal de distributeurs type 80 CPVSC1, Smart Cubic

Caractéristiques

Connecteur multipôle



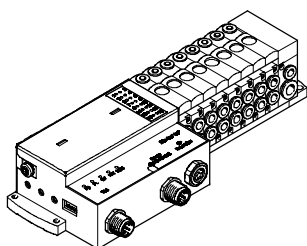
La transmission du signal entre le système de commande et le terminal de distributeurs se fait via un câble multiconducteurs pré-assemblé, ce qui réduit considérablement les coûts d'installation.

Ce terminal peut être équipé de 4 à 16 bobines de distributeurs.

Versions

- Connecteur Sub-D
- Connecteur de câble plat

Bus de terrain direct



Les communications vers l'API de supervision sont assurées par un bus de terrain intégré. Vous disposez ainsi d'une solution pneumatique et électronique peu encombrante.

Les terminaux et les coupleurs de bus de terrain peuvent être équipés de 4 à 16 emplacements de distributeurs et de 4 à 16 bobines.

Versions

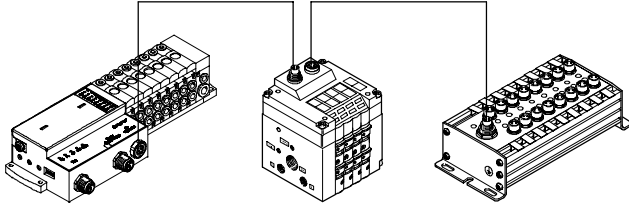
- Connexion DeviceNet
- De 4 à 16 bobines

Terminal de distributeurs type 80 CPVSC1, Smart Cubic

Caractéristiques

FESTO

Extension de segment CP



L'extension de segment optionnelle permet de raccorder un autre terminal de distributeurs ou des modules E/S au noeud de bus de terrain du CPVSC. Dans ce cas, l'un des segments CP du système d'installation CP est intégré dans le noeud de bus de terrain à titre d'extension. Il est alors possible de raccorder différents modules d'entrée et de sortie de même que des terminaux de distributeurs CPV ou CPA. L'extension de segment CP peut mesurer jusqu'à 10 mètres, ce qui permet de monter les modules d'extension directement sur leur lieu d'utilisation. Le câble CP véhiculant tous les signaux électriques nécessaires, le module d'extension ne nécessite aucun complément d'installation.

L'interface de segment CP offre :

- 16 signaux d'entrée
 - 16 signaux de sortie pour des sorties étagées de 24 V CC ou des bobines de distributeurs
 - L'alimentation logique et l'alimentation des capteurs des modules d'entrée
 - L'alimentation des terminaux de distributeurs en tension de puissance
 - L'alimentation logique du module de sortie
- ➔ Info 201 Bus de terrain direct
➔ Info 221 Système d'installation CP
➔ 4 / 4.7-2

Terminal de distributeurs type 80 CPVSC1, Smart Cubic

Périphérie

Terminal de distributeurs avec connecteur électrique multipôle

- Connecteur multipôle Sub-D à 15 ou 26 pôles
Code : MS, MH

ou

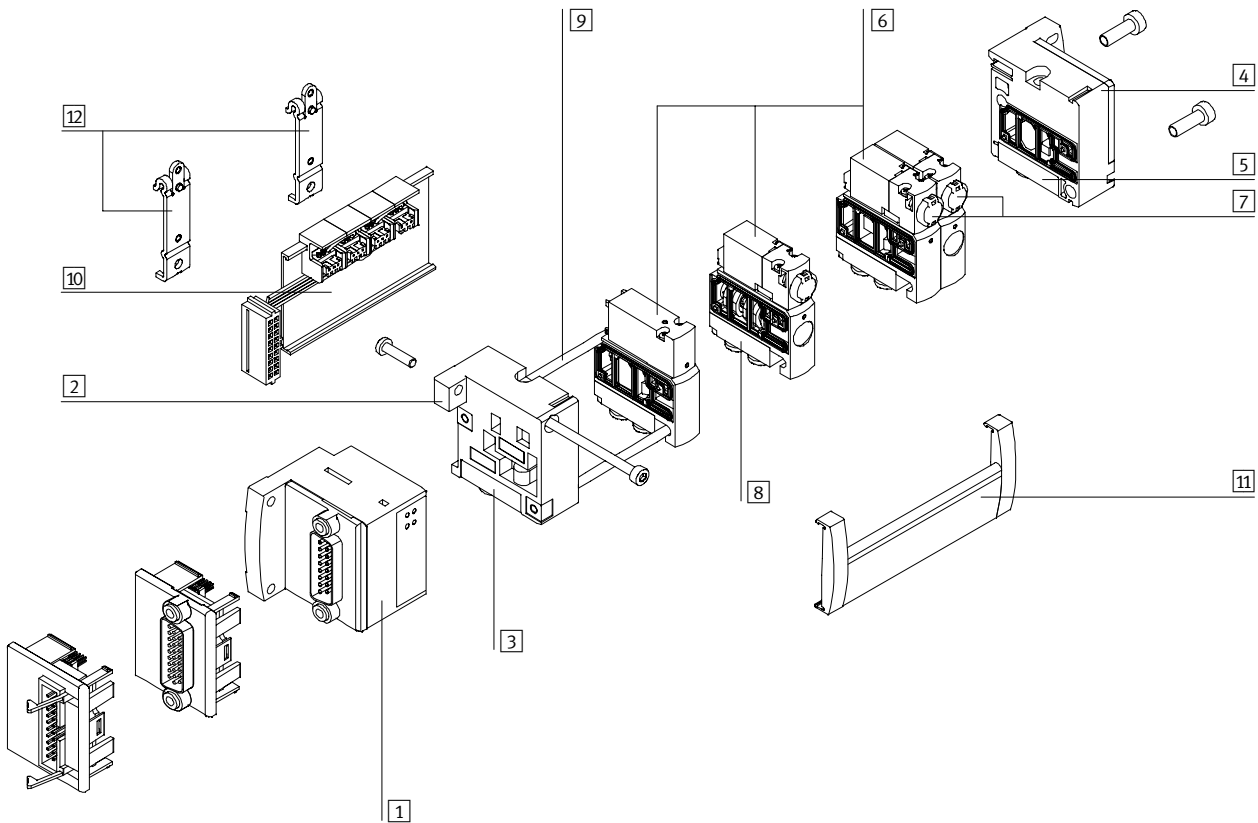
- Connecteur multipôle à 20 pôles avec barrette de raccordement pour câble plat
Code : MF

Les distributeurs et les plaques d'extrémité constituent les éléments pneumatiques de base des terminaux de distributeurs.

Les terminaux de distributeurs sont reliés aux plaques d'extrémité par des tirants.

Les terminaux de distributeurs avec connecteur électrique multipôle se déclinent en modèles allant de 4 à 16 emplacements de distributeurs. Chaque emplacement de distributeur peut être équipé au choix d'un distributeur ou d'une plaque de réserve.

Le connecteur électrique, situé du côté gauche, se prête à un montage particulièrement peu encombrant en hauteur.



- | | | | | | | | |
|---|-----------------------------------------------------------------------------------------------------------------|---|----------------------------------------------------------------------------------|---|------------------------------------------------------------------|----|----------------------------------------|
| 1 | Unité de commande électrique pour raccordement Sub-D ou câble plat et LED d'indication de l'état de commutation | 4 | Plaque d'extrémité droite pour échappement canalisé ou silencieux (3/5 ou 82/84) | 7 | Obturateur de commande manuelle auxiliaire (option) | 10 | Connexion électrique des distributeurs |
| 2 | Plaque d'extrémité gauche pour alimentation, raccord 1 ou 12/14 | 5 | Embase pour échappement canalisé (raccord enfichable ou filetage) | 8 | Embase pour raccords de travail (raccord enfichable ou filetage) | 11 | Porte-étiquettes |
| 3 | Raccords de travail (2, 4) sur distributeur | 6 | Distributeur | 9 | Tirant | 12 | Fixation sur rail |

Terminal de distributeurs type 80 CPVSC1, Smart Cubic

Périphérie

FESTO

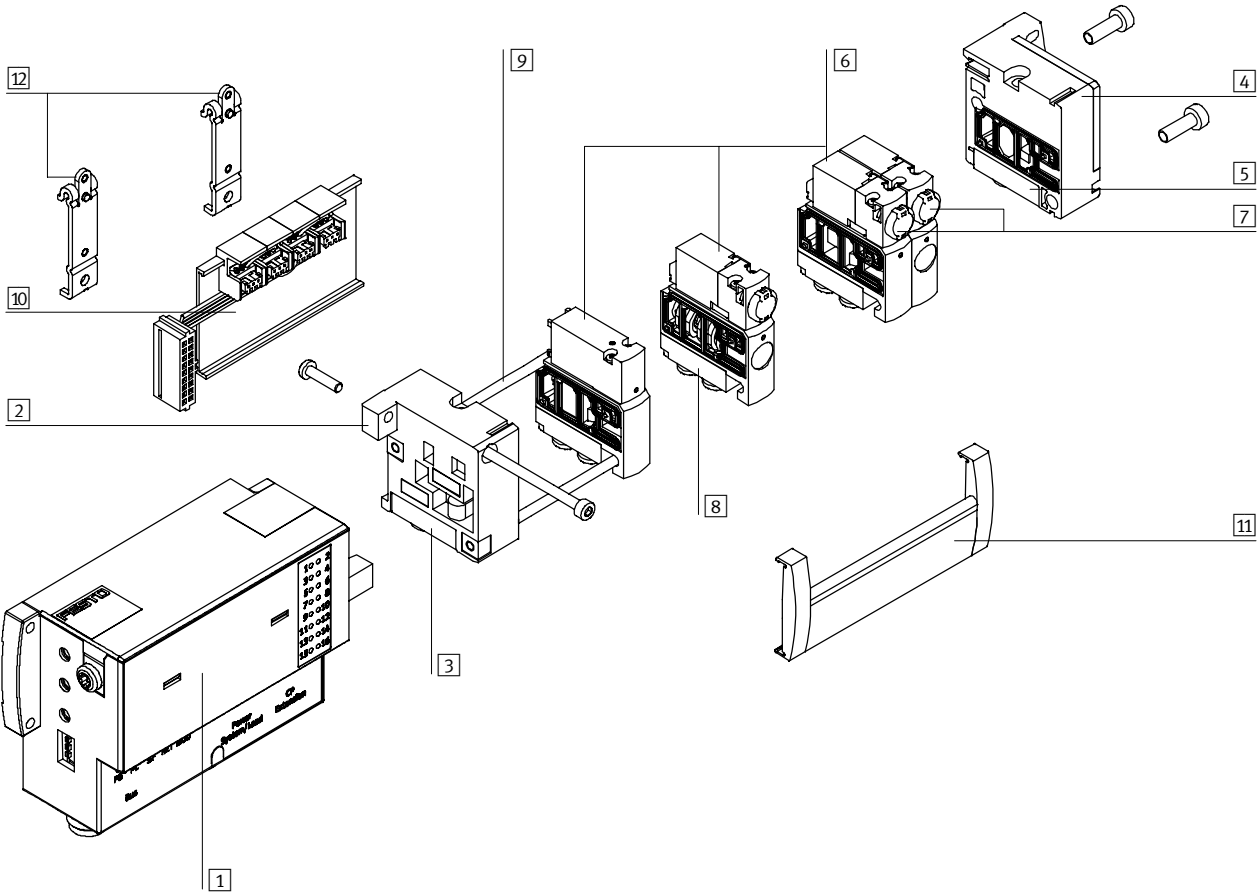
Terminal de distributeurs avec bus de terrain direct

- Connexion DeviceNet M12 code A
Code : DN

Les distributeurs et les plaques d'extrémité constituent les éléments pneumatiques de base des terminaux de distributeurs. Les terminaux de distributeurs sont reliés aux plaques d'extrémité par des tirants.

Les terminaux de distributeurs avec bus de terrain Direct DeviceNet se déclinent en modèles allant de 4 à 16 emplacements de distributeurs. Chaque emplacement de distributeur peut être équipé au choix d'un distributeur ou d'une plaque de réserve.

Le connecteur électrique occupe un emplacement de montage optimisé dans le sens du câblage.



- | | | | |
|-------------------------------------------------------------------|------------------------------------------------------------------------------------|--------------------------------------------------------------------|-------------------------------------------|
| 1 Bus de terrain Direct | 4 Plaque d'extrémité droite pour échappement canalisé ou silencieux (3/5 ou 82/84) | 7 Obturateur de commande manuelle auxiliaire (option) | 10 Connexion électrique des distributeurs |
| 2 Plaque d'extrémité gauche pour alimentation, raccord 1 ou 12/14 | 5 Embase pour échappement canalisé (raccord enfichable ou filetage) | 8 Embase pour raccords de travail (raccord enfichable ou filetage) | 11 Porte-étiquettes |
| 3 Raccords de travail (2, 4) sur distributeur | 6 Distributeur | 9 Tirant | 12 Fixation sur rail |

Terminal de distributeurs type 80 CPVSC1, Smart Cubic



Caractéristiques – Système pneumatique

Distributeurs

Les terminaux de distributeurs CPVSC mettent en œuvre des distributeurs à embase intégrée dotés, outre leur fonction propre, de tous les canaux pneumatiques d'alimentation,

d'échappement et de travail. Les canaux d'alimentation sont le composant central des plaques de terminaux de distributeurs, puisqu'ils permettent une circulation directe.

Cette caractéristique permet de maximiser le débit. Tous les distributeurs sont équipés d'un pilotage pneumatique visant à améliorer leurs performances.

La fonction de distributeur utilise un système à pistons tiroirs à concept d'étanchéité breveté, qui se prête à diverses applications et garantit de surcroît une longue durée de vie.

Fonctions des distributeurs	Code	Symboles de commutation	Taille 10	Description
	M		■	Distributeur 5/2, monostable Rappel par ressort pneumatique
	N		■	Distributeur 3/2, monostable Position de repos ouverte Rappel par ressort pneumatique
	K		■	Distributeur 3/2, monostable Position de repos fermée Rappel par ressort pneumatique
	D		■	Distributeur 2/2, monostable Position de repos fermée Rappel par ressort pneumatique
	J		■	Distributeur 5/2, bistable Ce distributeur est formé de deux corps et occupe donc deux emplacements. Le pilotage de la bobine 12 est situé à gauche. Il porte le repère „12“. Si les deux bobines sont pilotées, priorité est donnée au signal du raccord „14“.

Terminaux de distributeurs dédiés
Smart Cubic

3.1

Terminal de distributeurs type 80 CPVSC1, Smart Cubic

Caractéristiques – Système pneumatique



Distributeurs				
Fonctions des distributeurs	Code	Symboles de commutation	Taille 10	Description
Plaque d'alimentation pneumatique avec séparation de canaux				
	T		■	Alimentation (1) fermée Pour la séparation des zones de pression à échappement canalisé (Conseils d'utilisation des zones de pression → 4 / 3.1-14) Raccord pneumatique : QS-4, M5
	S		■	Alimentation (1) et échappement (3/5) fermés Pour la séparation des zones de pression à échappements séparés (Conseils d'utilisation des zones de pression → 4 / 3.1-14) Raccord pneumatique : QS-4, M5
Plaque d'alimentation pneumatique sans séparation de canaux				
	U		■	Alimentation auxiliaire en air comprimé (1) et échappement supplémentaire (3/5) Raccord pneumatique : QS-4, M5
Plaque de réserve				
	L		■	Plaque sans fonction de distributeur pour la réservation d'un emplacement Sans raccord pneumatique

Si l'alimentation est définie par le code S ou T (échappement par silencieux plat), un silencieux enfichable UC-QS-4H est prévu pour chaque plaque d'alimentation.

Terminal de distributeurs type 80 CPVSC1, Smart Cubic

Caractéristiques – Système pneumatique

FESTO

Conception

Changement de distributeur

Simple et rapide, le changement de distributeur nécessite peu de manipulations. Les joints séparateurs des distributeurs sont fixés sur un support métallique ; ils sont de type imperdable.

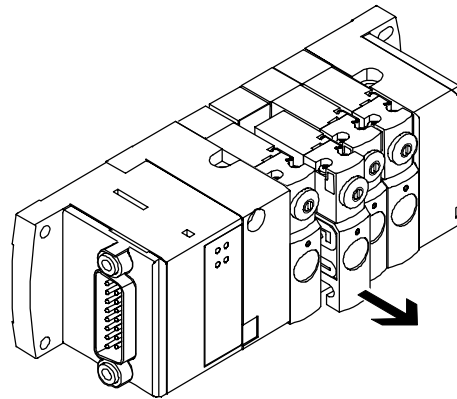
Matériaux

Le corps des distributeurs et les taraudages des embases sont en métal ; les autres pièces du corps mettent en œuvre des matériaux composites robustes.

Extension

Les distributeurs peuvent être commandés comme de simples accessoires. Ils sont montés sur une embase avec raccord QS ou fileté. Il est donc facile d'étendre les fonctions du terminal, en remplaçant une plaque de réserve par un distributeur.

Les distributeurs sont repérés, à l'avant, par leur code et, à l'arrière, par leur type, ce qui facilite les commandes.



-  - Nota

Le distributeur et l'embase de raccordement forment une unité complète dont l'étanchéité a été au préalable contrôlée par Festo.

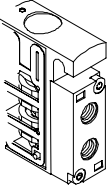
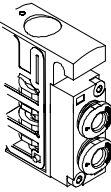
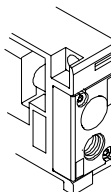
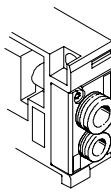
Terminal de distributeurs type 80 CPVSC1, Smart Cubic

Caractéristiques – Système pneumatique



Terminaux de distributeurs dédiés
Smart Cubic

3.1

Raccords de travail du système pneumatique		
	Code	Description
Raccord de travail		
	B	Raccord taraudé M5
	E	Raccord enfichable QS-3
	F	Raccord enfichable QS-4
Raccord d'alimentation		
	C	Raccord taraudé ■ M7 ■ M5 et M7
	G	Raccord enfichable ■ QS-6 ■ QS-4 et QS-6

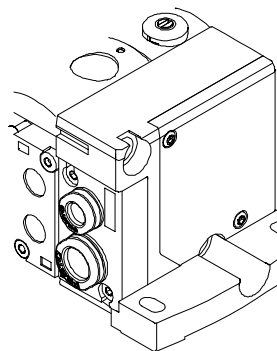
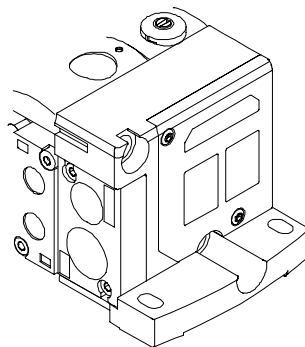
Raccords de travail du système pneumatique

Alimentation et échappement

Les terminaux de distributeurs CPVSC se caractérisent principalement par leurs deux plaques d'extrémité.

La plaque d'extrémité gauche sert à l'alimentation des distributeurs et la plaque d'extrémité droite, à l'échappement.

L'échappement s'effectue via un silencieux plat intégré ou un raccord enfichable ou fileté, au choix.



Echappement des canaux 3/5 et 82/84 via un silencieux plat
Echappement canalisé en provenance des canaux 3/5 et 82/84
Pièce de rechange (embout) pour silencieux plat type CPVSC1-UA

Terminal de distributeurs type 80 CPVSC1, Smart Cubic

Caractéristiques – Système pneumatique



Alimentation pneumatique		
Combinaison de plaques d'extrémité	Code	Description
	S	Alimentation en air de pilotage interne Silencieux plat Pour une pression de service de 3 ...7 bars
	T	Alimentation en air de pilotage externe Silencieux plat Pour une pression de service de -0,9 ... +7 bars
	V	Alimentation en air de pilotage interne Echappement canalisé Pour une pression de service de 3 ... 7 bars
	X	Alimentation en air de pilotage externe Echappement canalisé Pour une pression de service de -0,9 ... +7 bars

1) 8 bars sur demande

Alimentation en air de pilotage

Le terminal de distributeurs CPVSC se prête aussi bien à un air de pilotage interne qu'à un air de pilotage externe, en fonction des plaques d'extrémité.

Alimentation en air de pilotage interne

Si la pression d'alimentation de votre distributeur CPVSC se situe entre 3 et 7¹⁾ bars, vous pouvez opter pour un air de pilotage interne. Dans ce cas, l'alimentation en air de pilotage est dérivée vers la plaque d'extrémité gauche au niveau du raccord 1.

Alimentation en air de pilotage externe

Si la pression d'alimentation de votre distributeur CPVSC se situe entre -0,9 et 3 bars, le distributeur doit être commandé à l'aide d'un système d'alimentation en air de pilotage externe. L'air transite alors par le raccord 12/14.

Terminal de distributeurs type 80 CPVSC1, Smart Cubic

Caractéristiques – Système pneumatique




Conseils d'utilisation des zones de pression

Le terminal de distributeurs CPVSC peut être actionné par différentes zones de pression. Au-delà de deux zones de pression, chaque zone supplémentaire devra être alimentée par un canal séparé. Chaque zone correspond systématiquement à un emplacement de distributeur. L'utilisation d'une plaque de

séparation T permet d'isoler l'alimentation en air comprimé du groupe de distributeurs de gauche de celle du groupe de droite. La zone de pression de droite est alimentée par le raccord 4 de la plaque d'alimentation. Le raccord 2 offre un échappement supplémentaire pour la zone de pression de gauche. Tous les canaux

d'échappement des distributeurs sont reliés entre eux ; la sortie s'effectue via la plaque d'extrémité droite. L'utilisation d'une plaque de séparation S isole non seulement le canal d'air comprimé 1, mais aussi les deux canaux d'échappement 3 et 5.

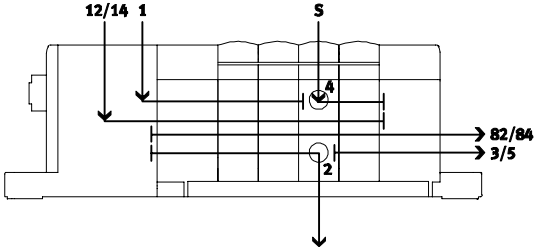
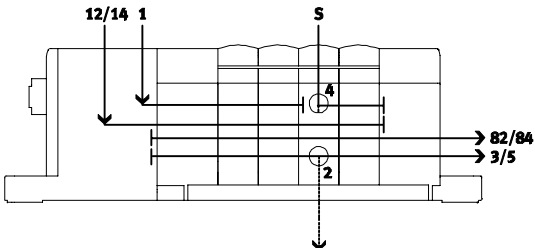
-  - Nota

Les vérins de grande dimension ou actionnés simultanément génèrent une pression dynamique de retour dans le canal d'échappement du terminal du distributeur, laquelle varie en fonction de la puissance du silencieux. Afin d'éviter toute alternance entre distributeurs voisins, il est possible d'isoler les distributeurs les uns des autres au

niveau des canaux à l'aide d'une plaque de séparation S. L'échappement de la zone de pression située à gauche d'une plaque de séparation S s'effectue par le biais du silencieux enfichable fourni. Si cette zone de pression rassemble plus de deux distributeurs, il est nécessaire

de prévoir une alimentation et un échappement supplémentaires. Cela présente l'avantage de satisfaire aux besoins d'échappement élevés de cette zone de pression, dont l'échappement transite également par la plaque d'extrémité droite.

Plaque d'alimentation pneumatique

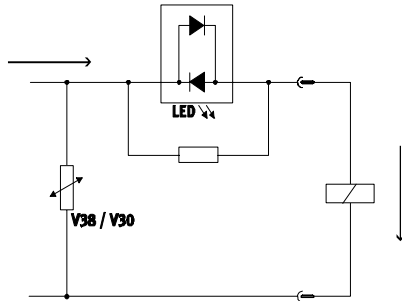
	Code	Description
	S	Canaux 1/3/5 fermés
	T	Canal 1 fermé

Terminal de distributeurs type 80 CPVSC1, Smart Cubic

Caractéristiques – Partie électrique



Puissance électrique par réduction du courant



Chaque bobine de distributeur est protégée contre les courts-circuits et l'inversion de polarité à l'aide d'un circuit de protection.

Connecteur multipôle électrique

Pour le terminal de distributeurs CPVSC, les types de connecteurs multipôles sont au nombre de deux :

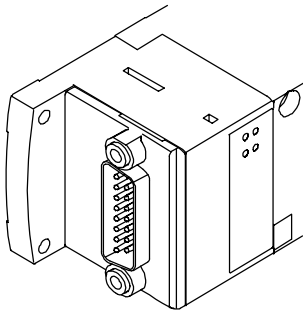
- Connecteur multipôle Sub-D (15 et 26 pôles) ou
- Connecteur multipôle avec barrette de raccordement pour câble plat (20 pôles)

Le CPVSC est raccordé par le biais d'un connecteur multipôle Sub-D ou pour câble plat. Chacune des broches du connecteur multipôle est affectée à un emplacement de distributeur, c'est-à-dire à une bobine (adresse), au plus.

Les distributeurs bistables „J“ occupent deux emplacements de distributeurs. L'emplacement de distributeur de gauche, associé au pilotage J12, est affecté à l'adresse la plus basse des deux.

Connecteur électrique multipôle – Sub-D

Code MS, MH



Avec ce type de connexion électrique, tous les distributeurs sont pilotés de manière centralisée par un connecteur à 15 ou 26 pôles. Le raccordement électrique s'effectue du côté gauche.

Références – Câble de connexion Sub-D

	Code	Description	Type	N° de pièce	
	CP	15 pôles pour 12 bobines (code MS)	Longueur 2,5 m	KMP6-15P-12-2,5	527 543
	CQ	Matériau : PVC	Longueur 5 m	KMP6-15P-12-5	527 544
	CR	Adapté pour chaîne porte-câbles	Longueur 10 m	KMP6-15P-12-10	527 545
	CP	26 pôles pour 16 bobines (code MH)	Longueur 2,5 m	KMP6-26P-16-2,5	527 546
	CQ	Matériau : PVC	Longueur 5 m	KMP6-26P-16-5	527 547
	CR	Adapté pour chaîne porte-câbles	Longueur 10 m	KMP6-26P-16-10	527 548

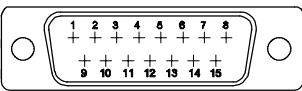
Terminal de distributeurs type 80 CPVSC1, Smart Cubic

Caractéristiques – Partie électrique




Terminals de distributeurs dédiés
Smart Cubic

3.1

Affectation des broches du connecteur Sub-D à 15 pôles (code MS)				
KMP6-15P-12-...	Description	Broche	Couleur du conducteur	Affectation
	Terminal de distributeurs CPVSC avec 12 emplacements de distributeurs max. et câble multipôle avec connecteur Sub-D à 15 pôles	1	blanc	Bobine 0
		2	marron	Bobine 1
		3	vert	Bobine 2
		4	jaune	Bobine 3
		5	gris	Bobine 4
		6	rose	Bobine 5
		7	bleu	Bobine 6
		8	rouge	Bobine 7
		9	noir	Bobine 8
		10	violet	Bobine 9
		11	gris/rose	Bobine 10
		12	rouge/bleu	Bobine 11
		13	blanc/vert	n.c.
		14	brun/vert	0 V ¹⁾
		15	blanc/jaune	0 V ¹⁾

1) Les broches 14 à 15 sont pontées à l'intérieur du terminal de distributeurs.
Raccordement : 0 V pour les signaux de pilotage à commutation positive, 24 V pour les signaux de pilotage à commutation négative

Affectation des broches du connecteur Sub-D à 26 pôles (code MH)				
KMP6-26P-16-...	Description	Broche	Couleur du conducteur	Affectation
	Terminal de distributeurs CPVSC avec 16 emplacements de distributeurs et câble multipôle avec connecteur Sub-D à 26 pôles	1	blanc	Bobine 0
		2	brun	Bobine 1
		3	vert	Bobine 2
		4	jaune	Bobine 3
		5	gris	Bobine 4
		6	rose	Bobine 5
		7	bleu	Bobine 6
		8	rouge	Bobine 7
		9	noir	Bobine 8
		10	violet	Bobine 9
		11	gris/rose	Bobine 10
		12	rouge/bleu	Bobine 11
		13	blanc/vert	Bobine 12
		14	brun/vert	Bobine 13
		15	blanc/jaune	Bobine 14
		16		Bobine 15
		17		Bobine 16
		18		n.c.
		19		n.c.
		20		0 V ¹⁾
		21		0 V ¹⁾
		22		0 V ¹⁾
		23	blanc/gris	0 V ¹⁾
		24	gris/brun	0 V ¹⁾
		25	blanc/rose	0 V ¹⁾
		26	rose/brun	0 V ¹⁾

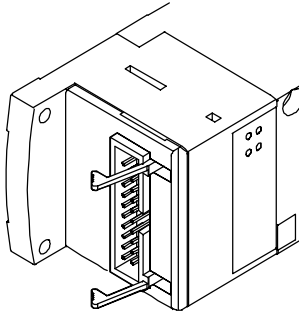
1) Les broches 19 à 26 sont pontées à l'intérieur du terminal de distributeurs.
Raccordement : 0 V pour les signaux de pilotage à commutation positive, 24 V pour les signaux de pilotage à commutation négative

Terminal de distributeurs type 80 CPVSC1, Smart Cubic

Caractéristiques – Partie électrique

Connecteur électrique multipôle – Barrette de raccordement pour câble plat

Code MF



Avec ce type de connexion électrique, tous les distributeurs sont pilotés de manière centralisée par un connecteur à 20 pôles. Le raccordement électrique s'effectue du côté gauche.

Affectation des broches – Barrette de raccordement pour câble plat (code MF)

	Broche	Affectation
<p>Terminal de distributeurs CPVSC avec 16 emplacements de distributeurs max. et connecteur femelle multipôle 20 pôles pour câbles plats selon la norme DIN 41 561-1, -2 ou IEC 60603-13-C020FD-7C1E-2G</p> <p>Surface de contact en or Câble plat, pas de 1,27 mm Section du conducteur 0,13 mm²</p>	1	Bobine 0
	2	Bobine 1
	3	Bobine 2
	4	Bobine 3
	5	Bobine 4
	6	Bobine 5
	7	Bobine 6
	8	Bobine 7
	9	Bobine 8
	10	Bobine 9
	11	Bobine 10
	12	Bobine 11
	13	Bobine 12
	14	Bobine 13
	15	Bobine 14
	16	Bobine 15
	17	0 V ¹⁾
	18	0 V ¹⁾
	19	0 V ¹⁾
	20	0 V ¹⁾

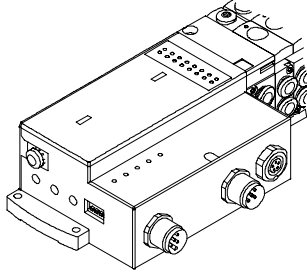
1) Les broches 17 à 20 sont pontées à l'intérieur du terminal de distributeurs.

Terminal de distributeurs type 80 CPVSC1, Smart Cubic

Caractéristiques – Partie électrique



Bus de terrain Direct



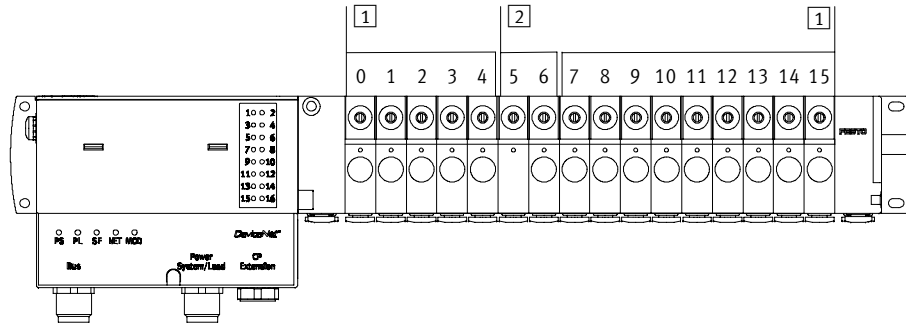
Le bus de terrain Direct est un système de raccordement compact, adapté à différentes tailles de terminaux de distributeurs et à de nombreuses normes de bus.

L'extension de segment CP, proposée en option, permet en outre d'utiliser les fonctions et les composants du système d'installation CP.

Les modules d'E/S et le câble de l'extension de segment CP peuvent être commandés à l'aide du code du système d'installation CP.

- ➔ Info 221 Système d'installation CP
- ➔ 2

Affectation des adresses - Bobines



Exemple :
Terminal de distributeurs sur lequel les emplacements 5 et 6 sont préparés pour 2 bobines

- 1 Les distributeurs monostables comportent un emplacement de distributeur
- 2 Les distributeurs bistables comportent deux emplacements de distributeur

L'affectation des adresses des emplacements de distributeur sur le CPV-SC-DN s'effectue de gauche à droite. Chaque emplacement est associé à une adresse, qu'un distributeur soit monté ou non.

Les distributeurs bistables „J“ occupent deux emplacements de distributeur. L'emplacement de distributeur de gauche, associé au pilotage J12, est affecté à l'adresse la plus basse.

Terminal de distributeurs type 80 CPVSC1, Smart Cubic

Caractéristiques – Commandes et affichages

Commandes et affichages

Chaque bobine est associée à une LED qui indique l'état de commutation au niveau de l'unité de pilotage. Il est possible d'apposer des étiquettes (type MH-BZ-80x) afin d'identifier chacun des distributeurs.

La commande manuelle auxiliaire (CMA) permet d'actionner le distributeur en mode non piloté ou hors tension : pour actionner le distributeur, il suffit d'appuyer sur la commande manuelle auxiliaire ; pour verrouiller l'état de commutation choisi, il suffit de la tourner.

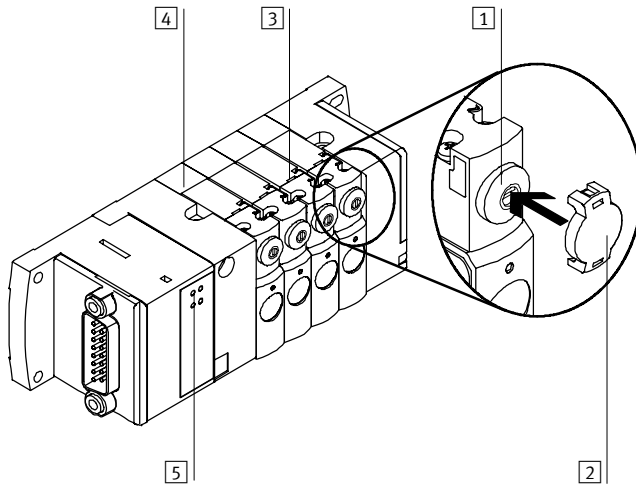
La commande manuelle auxiliaire peut être équipée d'un obturateur qui la protège contre tout déclenchement accidentel (code V).



Nota

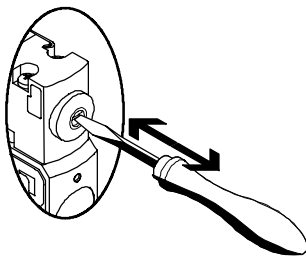
Un distributeur actionné à la main (commande manuelle auxiliaire) ne peut pas être remis à zéro électriquement ; de même, un distributeur actionné électriquement ne peut pas être remis à zéro à l'aide de la commande manuelle auxiliaire.

Connecteur multipôle



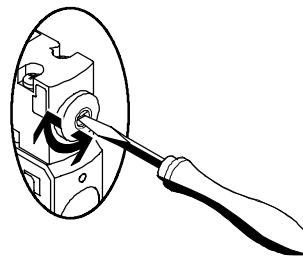
- 1 Commande manuelle auxiliaire (à poussée/rappel ou pivotante bistable, à déclenchement au moyen d'un tournevis)
- 2 Obturateur pour commande manuelle auxiliaire (code V ou accessoire CPVSC1-HV)
- 3 Emplacement pour étiquette d'identification de l'emplacement de distributeur (type MH-BZ-80x)
- 4 Numérotation des emplacements de distributeur
- 5 LED d'indication de l'état de commutation pour chaque emplacement de distributeur

CMA avec rappel automatique (à pousser)



La commande manuelle auxiliaire est actionnée par simple pression au moyen d'un stylo ou d'un tournevis et revient automatiquement en place sous l'action d'un ressort.

CMA avec verrouillage (à enclenchement)



La commande manuelle auxiliaire reste activée jusqu'à ce qu'elle soit réinitialisée à l'aide d'un tournevis.

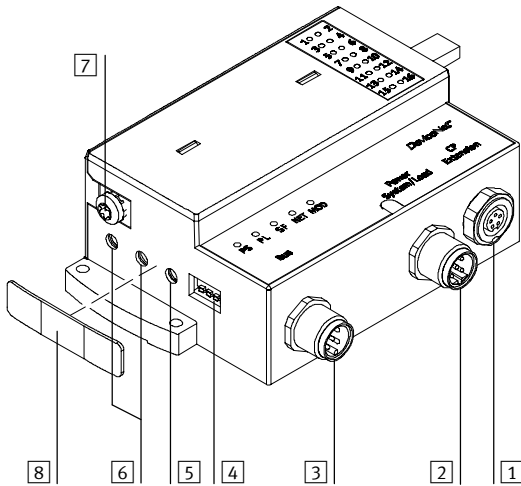
Terminal de distributeurs type 80 CPVSC1, Smart Cubic

Caractéristiques – Commandes et affichages

FESTO

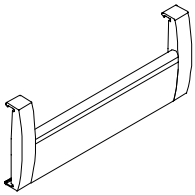
Commandes et affichages

Bus de terrain Direct



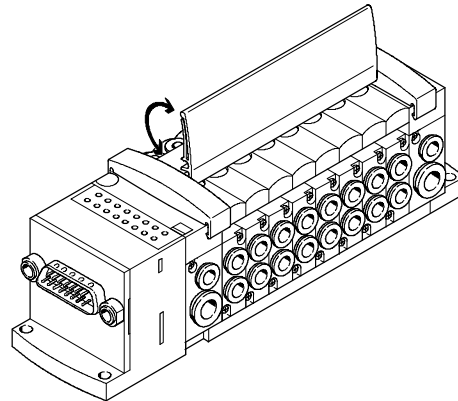
- 1 Branchement de l'extension CP
- 2 Branchement de l'alimentation électrique
- 3 Branchement du bus de terrain
- 4 Commutateur DIL de l'extension CP
- 5 Commutateur rotatif de débit
- 6 Commutateur rotatif de numéro de station
- 7 Mise à la terre
- 8 Obturateur (pour IP40)

Porte-étiquettes



Le porte-étiquettes transparent offre suffisamment de place pour accueillir des étiquettes personnalisées sur papier ou film plastique.

Modèles proposés :
www.festo.com/Services & Support/
Téléchargement – rechercher le terme
"Porte-étiquettes"



Terminal de distributeurs type 80 CPVSC1, Smart Cubic

FESTO

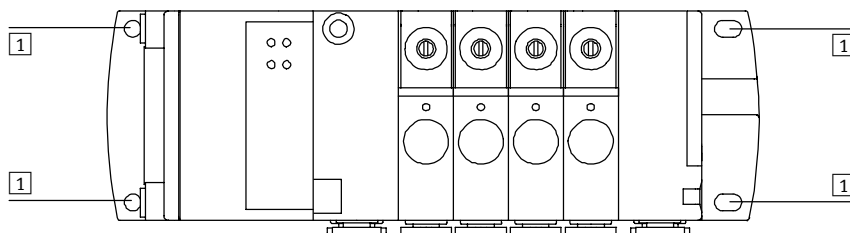
Caractéristiques – Modes de fixation

Fixation du terminal de distributeurs

Montage robuste :

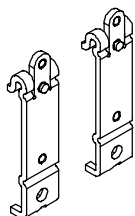
- Quatre alésages traversants pour montage sur panneau
- Montage sur rail

Montage sur panneau

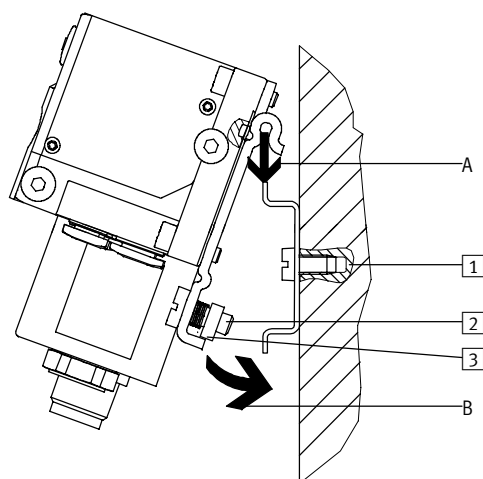


- 1 Alésages de montage pour vis M3

Montage sur rail



La fixation CPVSC1-HS35 permet un montage sur rail selon la norme DIN EN 50 022.




Le terminal de distributeurs CPVSC est fixé sur le rail (flèche A). Il peut ensuite pivoter dans le rail puis être fixé à l'aide de la pièce de blocage (flèche B).


- 1 Alésages pour montage sur panneau
2 Vis autotaraudeuse M4x10 de l'unité de blocage sur rail
3 Pièce de serrage de l'unité de blocage sur rail


Terminal de distributeurs type 80 CPVSC1, Smart Cubic

Fiche de données techniques

FESTO

-  - Débit
170 l/min

-  - Service réparation

-  - Largeur des distributeurs
10 mm

-  - Tension
24 V CC



Terminaux de distributeurs dédiés
Smart Cubic

3.1

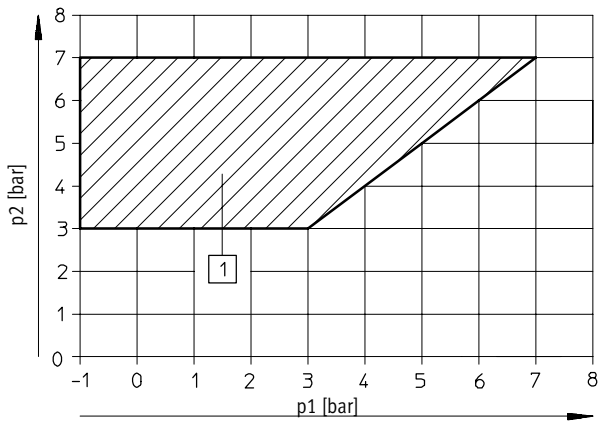
Caractéristiques techniques générales					
Distributeur	Distributeur 5/2		Distributeur 3/2		Distributeur 2/2
	monostable	bistable	Position de repos Ouvert	Position de repos Fermé	Position de repos Fermé
Code de commande de la fonction de distributeur	M	J	N	K	D
Conception	Distributeur à tiroir cylindrique à commande électromagnétique				
Largeur [mm]	10		10		10
Diamètre nominal [mm]	2,5		2,5		2,5
Débit nominal normal [l/min]	170		170		150
Lubrification	Graissage à vie				
Mode de fixation	Montage sur panneau				
Position de montage	Indifférente				
Commande manuelle auxiliaire	Monostable/bistable/protégée				
Raccords pneumatiques					
Alimentation	1	M7, QS-6			
Raccord d'échappement	3/5	M7, QS-6 ou silencieux plat intégré			
Raccords de travail	2/4	Selon le mode de connexion choisi : <ul style="list-style-type: none"> ■ M5 ■ QS-3 ■ QS-4 			
Raccord d'air de pilotage	12/14	M5, QS-4			
Raccord d'échappement	82/84	M5, QS-4 ou silencieux plat intégré			

Terminal de distributeurs type 80 CPVSC1, Smart Cubic

Fiche de données techniques

Pression de service [bar]					
Code de commande de la fonction de distributeur	M	J	N	K	D
Sans alimentation en air de pilotage	3 ... 7				
Avec alimentation en air de pilotage	-0,9 ... +7				
Pression de commande	3 ... 7				

Pression de commande p2 en fonction de la pression de travail p1



1 Zone de manœuvre pour des distributeurs à air de pilotage externe

Temps de réponse [ms]						
Code de commande de la fonction de distributeur		M	J	N	K	D
Temps de commutation	Marche	10	10	10	10	10
	Arrêt	10	-	10	10	10
	Inversion	-	6	-	-	-

Conditions de fonctionnement et d'environnement	
Code de commande de la fonction de distributeur	M J N K D
Fluide de service	Air comprimé filtré, lubrifié ou non, gaz inertes admissibles → 4 / 3.1-25
Finesse de filtrage [µm]	40 (porosité moyenne)
Silicone	Sans
Marquage CE	Oui, si unité de pilotage conforme CEM
Température ambiante [°C]	-5 ... +40
Température du fluide [°C]	0 ... +40
Température de stockage [°C]	-20 ... +40
Résistance à la corrosion KBK ¹⁾	1

1) Classe de résistance à la corrosion 1 selon la norme Festo 940 070.
Pièces peu soumises à la corrosion. Protection de transport et de stockage. Pièces dont la surface ne répond pas essentiellement à des critères d'apparence, pièces non visibles ou sous capotage par exemple.

Terminal de distributeurs type 80 CPVSC1, Smart Cubic

Fiche de données techniques

FESTO

Terminals de distributeurs dédiés
Smart Cubic

3.1

Caractéristiques électriques	
Code de commande de la fonction de distributeur	M J N K D
Compatibilité électromagnétique du terminal de distributeurs CPVSC avec le connecteur Sub-D ou le connecteur pour câble plat	Emissions perturbatrices testées selon la norme EN 50 081-2, industrie
	Immunité aux perturbations ¹⁾ testée selon EN 61 000-6-2, industrie
Protection contre les décharges électriques (contacts directs et indirects selon EN 60204-1/IEC 204)	Par bloc d'alimentation PELV
Tension de service nominale [V]	24 CC
Plage de tensions de service [V]	20,4 ... 26,4 CC
Consommation électrique [W]	1,0
Durée d'enclenchement ED	100 % à une température ambiante de 40 °C
Indice de protection selon EN 60 529	IP 40 (monté, connecteur branché)
Humidité relative de l'air	90 % à 40°C, sans condensation
Résistance aux oscillations	Selon la norme DIN/IEC 68/EN 60 068, parties 2-6
Résistance aux chocs continus	Selon la norme DIN/IEC 68/EN 60 068, parties 2-27

1) La longueur maximale des fils de signaux est de 10 m

Matériaux	
Code de commande de la fonction de distributeur	M J N K D
Interface électrique	Polymère
Plaque d'extrémité, embase électrique	Polymère
Joint	Elastomère
Embase de distributeur	Aluminium moulé sous pression
Plaques pour raccords de travail	Polyamide

Poids du produit [g]	
Code de commande de la fonction de distributeur	M J N K D
Distributeur 5/2, 3/2	30,5
Distributeur bistable 5/2	56,5
Emplacement de réserve	22,5
Plaque d'extrémité droite	42,5
Plaque d'extrémité gauche	28
Boîtier de pilotage	43
Tirant x16	29,6
Module électrique juxtaposable x16	64

Terminal de distributeurs type 80 CPVSC1, Smart Cubic

FESTO

Fiche de données techniques

Fluides de commande

Utilisez dans la mesure du possible de l'air comprimé non lubrifié. Les distributeurs et les vérins Festo sont conçus pour ne nécessiter aucune lubrification supplémentaire et faire preuve d'une grande longévité dans les conditions d'utilisation prévues. L'air comprimé conditionné en aval du compresseur doit être de la même qualité que l'air comprimé non lubrifié. Évitez, dans la mesure du possible, de commander l'ensemble de l'installation avec de l'air comprimé lubrifié. Dans la mesure du possible, installez les lubrificateurs systématiquement en amont des différents vérins.

Les huiles avec additifs proscrits, de même qu'une forte teneur en huile dans l'air comprimé, affectent la durée de vie des terminaux de distributeurs. Utilisez l'huile spéciale Festo OFSW-32 ou les huiles équivalentes présentées dans le catalogue Festo (conformes à la norme DIN 51 524-HLP32 ; viscosité de base 32 CST à 40 °C).

Huiles biologiques

En cas d'utilisation d'huiles biologiques (huiles composées d'esters synthétiques ou natifs dont, p. ex., le méthylester de colza), il faut veiller à ne pas dépasser la teneur maximale en huile résiduelle, à savoir 0,1 mg/m³ (voir ISO 8573-1 classe 2).

Huiles minérales

En cas d'utilisation d'huiles minérales (p. ex. huiles HLP selon DIN 51 524 parties 1 à 3) ou d'huiles équivalentes à base de polyalpha-oléfines (PAO), il ne faut en aucun cas dépasser la teneur maximale en huile résiduelle, à savoir 5 mg/m³ (voir ISO 8573-1 classe 4). Une teneur en huile résiduelle plus importante n'est en principe pas admissible, et ce indépendamment de l'huile du compresseur, car elle risquerait d'éliminer au bout d'un certain temps le lubrifiant de base du produit.

Terminal de distributeurs type 80 CPVSC1, Smart Cubic

Fiche de données techniques



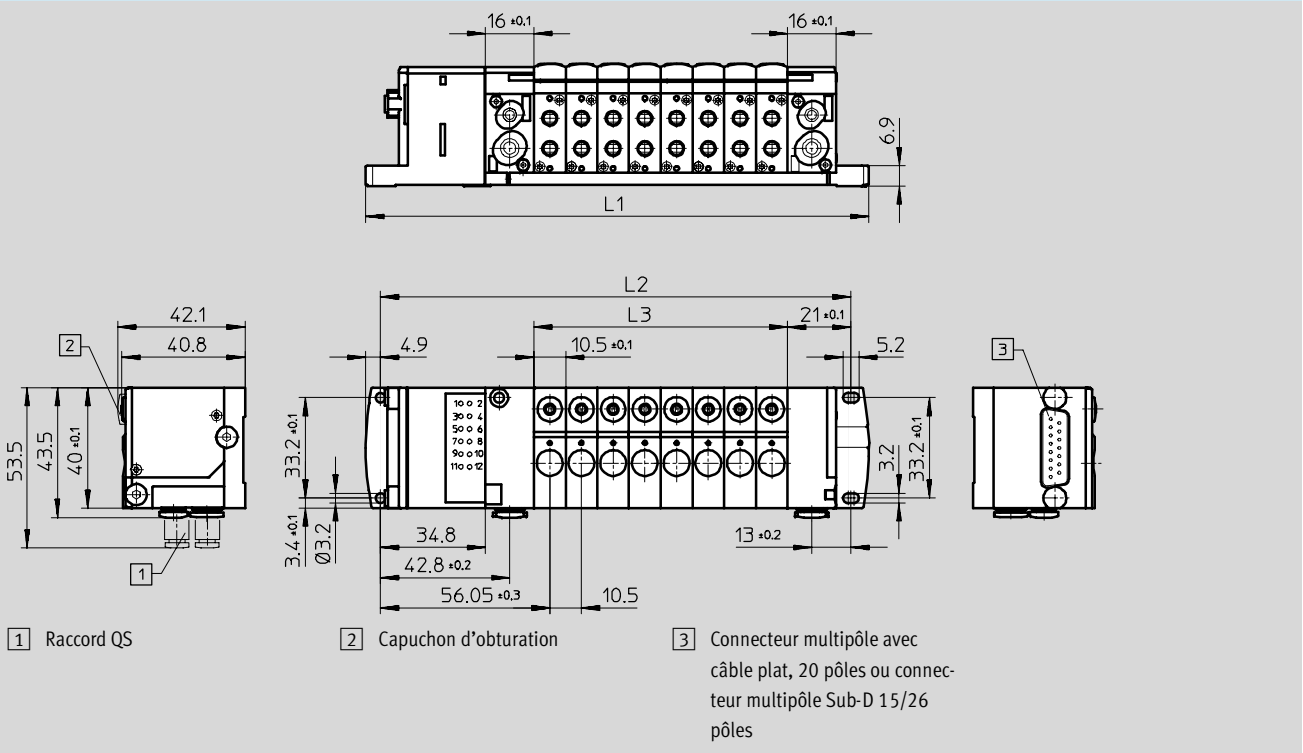
Terminaux de distributeurs dédiés
Smart Cubic

3.1

Dimensions – Terminal de distributeurs

Téléchargement des données CAO → www.festo.fr

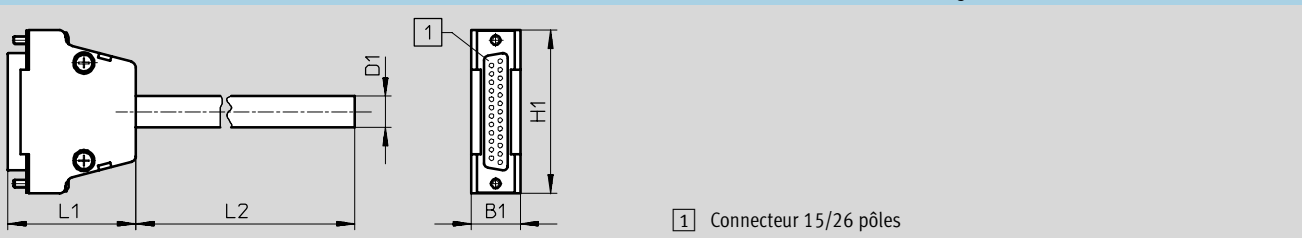
Avec connecteur multipôle



Emplacements de distributeurs n	L1	L2	L3
4	125 +0,8 / -0,4	114 +0,5 / -0,5	42 +0,4
8	167 +1,2 / -1,4	156 +0,9 / -0,5	84 +0,8
12	209 +1,6 / -1,4	198 +1,3 / -0,5	126 +1,2
16	251 +2,0 / -1,4	240 +1,7 / -0,5	168 +1,6

Dimensions – Connecteur Sub-D avec câble

Téléchargement des données CAO → www.festo.fr



Type	B1	D1	H1	L1	L2			Nombre de pôles
KMP6-15P-12-...	16	8,5	40	34,5	2 500	5 000	10 000	15
KMP6-26P-16-...	16	8,6	40	34,5	2 500	5 000	10 000	26

Terminal de distributeurs type 80 CPVSC1, Smart Cubic

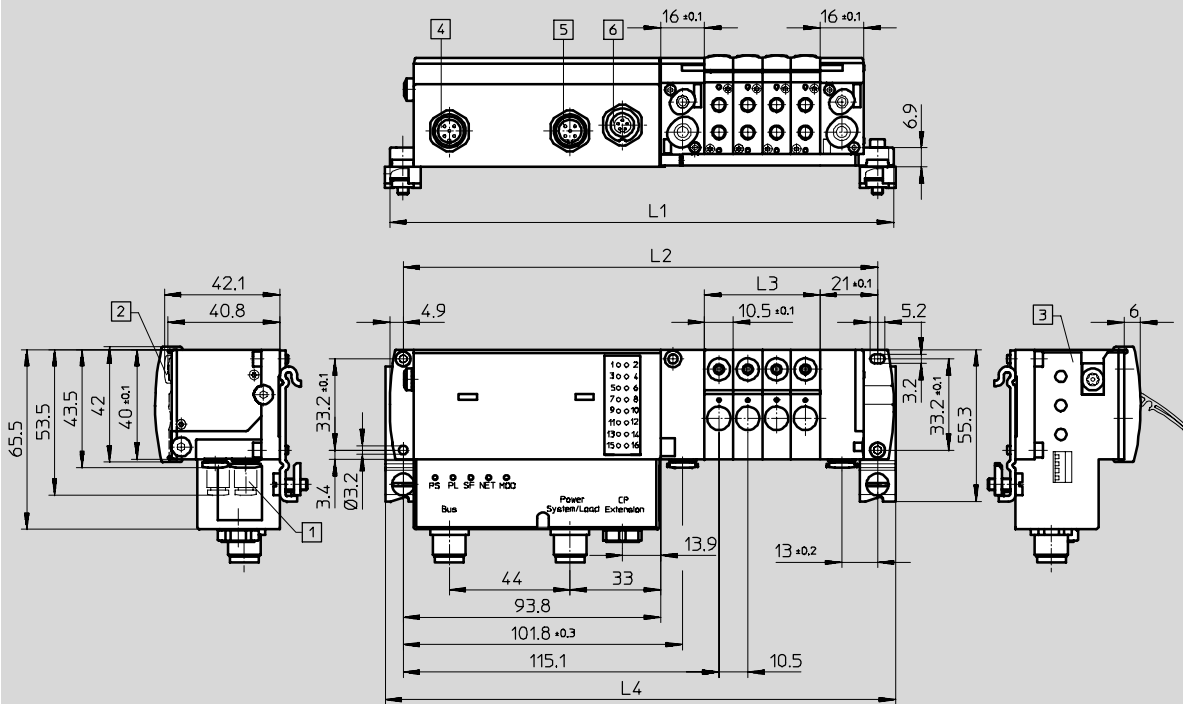
Fiche de données techniques



Dimensions – Terminal de distributeurs

Téléchargement des données CAO → www.festo.fr

Avec connecteur de bus de terrain



- 1 Raccord QS
- 2 Capuchon d'obturation
- 3 Connecteur de bus de terrain DN
- 4 Connecteur de bus M12
- 5 Tension d'alimentation M12
- 6 Raccord CP M9

Emplacements de distributeurs n	L1	L2	L3	L4
4	183,6 +0,8 / -1,4	172,8 +0,5 / -0,5	42 +0,4	185,4
8	225,8 +1,2 / -1,4	214,8 +0,9 / -0,5	84 +0,8	227,4
12	267,6 +1,6 / -1,4	256,8 +1,3 / -0,5	126 +1,2	269,4
16	309,6 +2,0 / -1,4	298,8 +1,7 / -0,5	168 +1,6	311,4

Terminal de distributeurs type 80 CPVSC1, Smart Cubic – multipôle

FESTO

Références – Éléments modulaires

Terminals de distributeurs dédiés
Smart Cubic

3.1

M Mentions obligatoires →

Code du système modulaire	Terminal de distributeurs	Taille	Alimentation	Connexion électrique	Position des raccords de travail	Raccords de travail du système pneumatique	Commande manuelle auxiliaire	Alimentation pneumatique	Raccord d'alimentation pneumatique	Type de raccord
525 675	80P	10	1 5	MS MF MH	P	B E F	N V	S T V X	L	C G
Exemple de commande 529 675	80P	10			P				L	
1	2	3	4	5	6	7	8	9	10	11

Taille	Code du système modulaire	Alimentation	Connexion électrique	Position des raccords de travail	Raccords de travail du système pneumatique	Commande manuelle auxiliaire	Alimentation pneumatique	Raccord d'alimentation pneumatique	Type de raccord	Conditions	Code	Entrée du code
10	525 675	Alimentation 24 V CC Alimentation 12 V CC	Connecteur pour câble multipôle Sub-D, 15 pôles Connecteur pour câble plat, 20 pôles Connecteur pour câble multipôle Sub-D, 26 pôles	Sur le distributeur	Raccord taraudé M5 Raccords enfichables QS-3 Raccords enfichables QS-4	Commande manuelle auxiliaire monostable/bistable Commande manuelle auxiliaire bloquée	Alimentation en air de pilotage interne, silencieux Alimentation en air de pilotage externe, silencieux Alimentation en air de pilotage interne, échappement commun Alimentation en air de pilotage externe, échappement commun	Alimentation d'air à gauche	Raccord taraudé M7 Raccords enfichables QS-6			
	1											
	2	Terminal de distributeurs	Terminal de distributeurs type 80, Smart Cubic, CPV-SC								80P	80P
	3	Taille [mm]	10								-10	-10
	4	Alimentation [V]	Alimentation 24 V CC Alimentation 12 V CC								-1 -5	
	5	Connexion électrique	Connecteur pour câble multipôle Sub-D, 15 pôles Connecteur pour câble plat, 20 pôles Connecteur pour câble multipôle Sub-D, 26 pôles								1 MS 2 MF 2 MH	
	6	Position des raccords de travail	Sur le distributeur								-P	-P
	7	Raccords de travail du système pneumatique, par emplacement de distributeur	Raccord taraudé M5 Raccords enfichables QS-3 Raccords enfichables QS-4								2 B 2 E F	
	8	Commande manuelle auxiliaire	Commande manuelle auxiliaire monostable/bistable Commande manuelle auxiliaire bloquée								-N -V	
	9	Alimentation pneumatique	Alimentation en air de pilotage interne, silencieux Alimentation en air de pilotage externe, silencieux Alimentation en air de pilotage interne, échappement commun Alimentation en air de pilotage externe, échappement commun								-S -T -V -X	
	10	Raccord d'alimentation pneumatique	Alimentation d'air à gauche								L	L
	11	Type de raccord	Raccord taraudé M7 Raccords enfichables QS-6								C G	

1 MS 12 emplacements de distributeur max.

2 MF, MH, B, E, N, K, J, D, L, T, S, U
Incompatible avec l'alimentation en tension 5.

Report des références

529 675	80P	-	10	-			-	P			-					L	
1	2		3		4	5		6	7		8		9	10		11	

Terminal de distributeurs type 80 CPVSC1, Smart Cubic – multipôle

Références – Eléments modulaires

FESTO

M Mentions obligatoires		O Options	
Equipement des emplacements de distributeur 0 ... 15 12 Distributeurs : M, N, K, J, D, L, T, S, U Emplacement de distributeur 0 1 2 3 4 5 6 7 8 9 10 11 12 13 14 15 - _____ -		Manuels B, D, E, F, I, S, V - _____ -	Accessoires CP, CQ, CR, H, T + _____ +
12		13	14

Tableau des références						
Taille		10	Condi- tions	Code	Entrée du code	
↓ M	12 Equipement des emplacements de distributeur 0 ... 15		[3]	-	-	
		Distributeurs	Distributeur 5/2, monostable		M	Entrer l'équipement choisi pour les emplacements de distributeur dans le code de commande
			Distributeur 3/2, ouvert en position de repos	[2]	N	
			Distributeur 3/2, fermé en position de repos	[2]	K	
			Distributeur 5/2, bistable	[2] [4]	J	
			Distributeur 2/2, fermé en position de repos	[2]	D	
			Emplacement de réserve	[2]	L	
			Plaque d'alimentation pneumatique, canal 1 séparé	[2] [5]	T	
			Plaque d'alimentation pneumatique, canaux 1/3/5 séparés	[2] [5]	S	
			Plaque d'alimentation pneumatique	[2]	U	
13 Manuels	Annulation expresse du manuel, car déjà disponible			-B		
	Manuels en allemand			-D		
	Manuels en anglais			-E		
	Manuels en français			-F		
	Manuels en italien			-I		
	Manuels en espagnol			-S		
	Manuels en suédois			-V		
	O 14 Accessoires					+
Câble de connexion		Câble de connexion Sub-D 2,5 m	[6]	CP		
		Câble de connexion Sub-D 5 m	[6]	CQ		
		Câble de connexion Sub-D 10 m	[6]	CR		
Fixation sur rail		1		H		
Porte-étiquettes	1		T			

[2] MF, MH, B, E, N, K, J, D, L, T, S, U

Incompatible avec l'alimentation en tension 5.

[3] Equipement des emplacements de distributeur 0 ... 15

Les terminaux doivent être précisément équipés de 4, 8, 12 ou 16 emplacements de distributeur avec une exception : la connexion électrique MS (12 emplacements de distributeur max.) Les emplacements de distributeur doivent être configurés l'un après l'autre en partant de la gauche.

[4] J Un distributeur bistable occupe deux emplacements.

Incompatible avec le dernier emplacement de distributeur.

[5] T, S Montage au choix. Toutefois, veiller à prévoir une alimentation en air comprimé et un échappement suffisants (s'il y a plus de deux distributeurs consécutifs).

[6] CP, CQ, CR

Incompatible avec le raccord électrique MF.

Report des références

0	1	2	3	4	5	6	7	8	9	10	11	12	13	14	15
- _____ -												-	_____	+	_____
12												13		14	

Terminal de distributeurs type 80 CPVSC1, Smart Cubic – bus de terrain Direct



Références – Éléments modulaires

Terminals de distributeurs dédiés
Smart Cubic

3.1

Mentions obligatoires

Code du système modulaire	Terminal de distributeurs	Taille	Connexion électrique	Position des raccords de travail	Raccords de travail du système pneumatique	Commande manuelle auxiliaire	Alimentation pneumatique	Raccord d'alimentation pneumatique	Type de raccord
538 510	81P	10	DN	P	B E F	N V	S T V X	L	C G
Exemple de commande									
538 510	81P	- 10	- DN	- P				L	
1	2	3	4	5	6	7	8	9	10

Tableau des références

Taille	10	Condi- tions	Code	Entrée du code
M 1	Code du système modulaire	538 510		
2	Terminal de distributeurs	Terminal de distributeurs type 80, Smart Cubic, CPV-SC	81P	81P
3	Taille [mm]	10	-10	-10
4	Connexion électrique	DeviceNet	-DN	-DN
5	Position des raccords de travail	Sur le distributeur	-P	-P
6	Raccords de travail du système pneumatique, par emplacement de distributeur	Raccord taraudé M5	B	
		Raccords enfichables QS-3	E	
		Raccords enfichables QS-4	F	
7	Commande manuelle auxiliaire	Commande manuelle auxiliaire monostable/bistable	-N	
		Commande manuelle auxiliaire bloquée	-V	
8	Alimentation pneumatique	Alimentation en air de pilotage interne, silencieux	-S	
		Alimentation en air de pilotage externe, silencieux	-T	
		Alimentation en air de pilotage interne, échappement commun	-V	
		Alimentation en air de pilotage externe, échappement commun	-X	
9	Raccord d'alimentation pneumatique	Alimentation d'air à gauche	L	L
10	Type de raccord	Raccord taraudé M7	C	
		Raccords enfichables QS-6	G	

Report des références

538 510	81P	- 10	- DN	- P			L	
1	2	3	4	5	6	7	8	9

Terminal de distributeurs type 80 CPVSC1, Smart Cubic – bus de terrain Direct



Références – Éléments modulaires

M Mentions obligatoires																O Options	
Équipement emplacements de distributeur 0 ... 15																Manuels	Accessoires
11 Distributeurs : M, N, K, J, D, L, T, S, U																D, E, F, I, S, V	...D, H, T
Emplacement de distributeur																	
0	1	2	3	4	5	6	7	8	9	10	11	12	13	14	15		
-	M	N	M	K	M	K	J	J								- D	+ HT
11																12	13

Tableau des références						
Taille			Condi- tions	Code	Entrée du code	
↓ 11	Équipement des emplacements de distributeur 0 ... 15		1	-	-	
[M]	Distributeurs	Distributeur 5/2, monostable		M	Entrer l'équipe- ment choisi pour les emplace- ments de distribu- teur dans le code de com- mande	
		Distributeur 3/2, ouvert en position de repos		N		
		Distributeur 3/2, fermé en position de repos		K		
		Distributeur 5/2, bistable	2	J		
		Distributeur 2/2, fermé en position de repos		D		
		Emplacement de réserve		L		
		Plaque d'alimentation pneumatique, canal 1 séparé	3	T		
		Plaque d'alimentation pneumatique, canaux 1/3/5 séparés	3	S		
		Plaque d'alimentation pneumatique		U		
[O]	12 Manuels	Manuels en allemand		-D		
		Manuels en anglais		-E		
		Manuels en français		-F		
		Manuels en italien		-I		
		Manuels en espagnol		-S		
		Manuels en suédois		-V		
	13 Accessoires			+	+	
		Connecteur Device- droit Net	1 ... 99		...D	
		Fixation sur rail	1		H	
		Porte-étiquettes	1		T	

1 Equipement des emplacements de distributeur 0 ... 15

Nombre d'emplacements de distributeur : 4, 8, 12, 16.

Les emplacements de distributeur doivent être configurés l'un après l'autre en partant de la gauche.

2 J Un distributeur bistable occupe deux emplacements.

Incompatible avec le dernier emplacement de distributeur.

3 T, S Montage au choix. Toutefois, veiller à prévoir une alimentation en air comprimé et un échappement suffisants (s'il y a plus de deux distributeurs consécutifs).

Report des références

0	1	2	3	4	5	6	7	8	9	10	11	12	13	14	15		
-																-	+
11																12	13

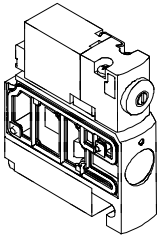
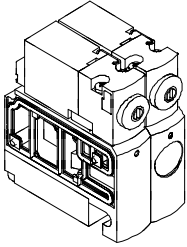
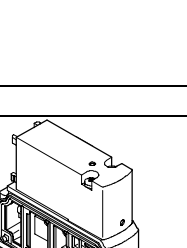
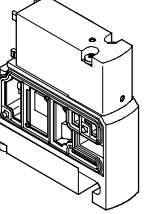
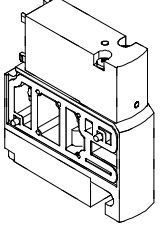
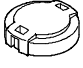
Terminal de distributeurs type 80 CPVSC1, Smart Cubic

FESTO

Accessoires

Terminals de distributeurs dédiés
Smart Cubic

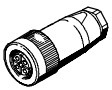

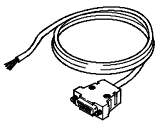



3.1

Références – Distributeurs			
Désignation	Type	N° de pièce	
	Electrodistributeur avec raccords M5		
	Distributeur 5/2, monostable	CPVSC1-M1H-M-P-M5C	527 550
	Distributeur 5/2, bistable	CPVSC1-M1H-J-P-M5C	527 553
	Distributeur 3/2, ouvert en position de repos	CPVSC1-M1H-N-P-M5C	527 551
	Distributeur 3/2, fermé en position de repos	CPVSC1-M1H-K-P-M5C	527 552
	Distributeur 2/2, fermé en position de repos	CPVSC1-M1H-D-P-M5C	527 554
	Electrodistributeur avec raccords enfichables QS-3		
	Distributeur 5/2, monostable	CPVSC1-M1H-M-P-Q3C	527 555
	Distributeur 5/2, bistable	CPVSC1-M1H-J-P-Q3C	527 558
	Distributeur 3/2, ouvert en position de repos	CPVSC1-M1H-N-P-Q3C	527 556
	Distributeur 3/2, fermé en position de repos	CPVSC1-M1H-K-P-Q3C	527 557
	Distributeur 2/2, fermé en position de repos	CPVSC1-M1H-D-P-Q3C	527 559
	Electrodistributeur avec raccords enfichables QS-4		
	Distributeur 5/2, monostable	CPVSC1-M1H-M-P-Q4C	527 560
	Distributeur 5/2, bistable	CPVSC1-M1H-J-P-Q4C	527 563
	Distributeur 3/2, ouvert en position de repos	CPVSC1-M1H-N-P-Q4C	527 561
	Distributeur 3/2, fermé en position de repos	CPVSC1-M1H-K-P-Q4C	527 562
	Distributeur 2/2, fermé en position de repos	CPVSC1-M1H-D-P-Q4C	527 564
	Plaques avec raccords intégrés		
	Emplacement de réserve avec plaque d'obturation	CPVSC1-RP-B	527 527
	Plaque d'alimentation M5		
	Canal 1 séparé	CPVSC1-SP-P-M5	527 528
	Canaux 1/3/5 séparés	CPVSC1-SP-PRS-M5	527 530
	Sans séparation de canaux	CPVSC1-SP-M5	527 532
	Plaque d'alimentation avec raccord instantané QS-4		
	Canal 1 séparé	CPVSC1-SP-P-Q4	527 529
Canaux 1/3/5 séparés	CPVSC1-SP-PRS-Q4	527 531	
Sans séparation de canaux	CPVSC1-SP-Q4	527 533	
	Obtuteur pour commande manuelle auxiliaire		
	10 unités	CPVSC1-MO-V	527 393
	Obtuteur pour commande manuelle auxiliaire	CPVSC1-HV	527 642

Terminal de distributeurs type 80 CPVSC1, Smart Cubic

FESTO

Accessoires

Références – Accessoires				
Désignation			Type	N° de pièce
Alimentation				
	Fiche femelle MicroStyle M12, à 5 pôles (code B)	pour 0,75 mm ²	NTSD-GD-9-M12-5POL-RK	538 999
Connecteur de bus de terrain				
	Connecteur femelle de bus de terrain pour raccord de fiche Micro Style M12 (code A)		FBSD-GD-9-5POL	18 324
Câble de connexion IP20 pour connecteur multipôle				
	Sub-D, 15 pôles, pour 12 emplacements de distributeur maximum Pour le code MS Matériau : PVC Adapté pour chaîne porte-câbles	2,5 m	KMP6-15P-12-2,5	527 543
		5 m	KMP6-15P-12-5	527 544
		10 m	KMP6-15P-12-10	527 545
	Sub-D, 26 pôles, pour 16 emplacements de distributeur maximum Pour le code MH Matériau : PVC Adapté pour chaîne porte-câbles	2,5 m	KMP6-26P-16-2,5	527 546
		5 m	KMP6-26P-16-5	527 547
		10 m	KMP6-26P-16-10	527 548
Liaison au terminal de distributeurs				
	Connecteur mâle/femelle coudé WS-WD	0,5 m	KVI-CP-1-WS-WD-0,5	178 564
		2 m	KVI-CP-1-WS-WD-2	163 139
		5 m	KVI-CP-1-WS-WD-5	163 138
	Connecteur mâle droit GS-WD	5 m	KVI-CP-1-GS-WD-5	163 137
		8 m	KVI-CP-1-GS-WD-8	163 136
	Connecteur mâle droit GS-GD	2 m, pour chaîne porte-câbles	KVI-CP-2-GS-GD-2	170 234
		5 m, pour chaîne porte-câbles	KVI-CP-2-GS-GD-5	170 235
		8 m, pour chaîne porte-câbles	KVI-CP-2-GS-GD-8	165 616

Terminals de distributeurs dédiés
Smart Cubic

3.1

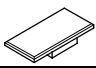
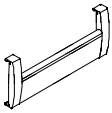

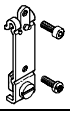

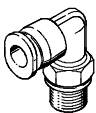
Terminal de distributeurs type 80 CPVSC1, Smart Cubic

FESTO

Accessoires

Terminals de distributeurs dédiés
Smart Cubic

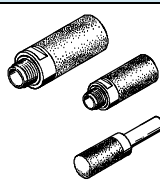

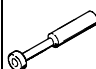
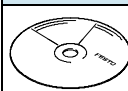


3.1

Références – Accessoires				
Désignation		Type	N° de pièce	
Porte-étiquettes pour l'identification des distributeurs				
	80 unités, 9 x 4,5 mm	MH-BZ-80x	197 259	
Porte-étiquettes				
	1 unité	pour 4 distributeurs	CPVSC1-ST-4	527 631
		pour 8 distributeurs	CPVSC1-ST-8	527 633
		pour 12 distributeurs	CPVSC1-ST-12	527 635
		pour 16 distributeurs	CPVSC1-ST-16	527 637
Fixation				
	Vis pour la fixation d'un terminal supplémentaire	M3x45	527 643	
	Fixation	CPVSC-HS35	527 639	
Raccord enfichable pour raccords de travail				
	Filetage de raccordement M5 pour Ø extérieur de tuyau	3 mm	QSM-M5-3	153 302
		4 mm	QSM-M5-4	153 304
		3 mm	QSM-M5-3-l	153 313
	Filetage de raccordement M7 pour Ø extérieur de tuyau	4 mm	QSM-M5-4-l	153 315
		6 mm	QSM-M5-6-l	153 317
		4 mm	QSM-M7-4-l	153 319
		6 mm	QSM-M7-6-l	153 321
Raccord enfichable coudé pour raccords de travail				
	Filetage de raccordement M5 pour Ø extérieur de tuyau	3 mm	QSML-M5-3	153 331
		4 mm	QSML-M5-4	153 333
		6 mm	QSML-M5-6	153 335
		4 mm	QSMLL-M5-4	153 339
	Filetage de raccordement M7 pour Ø extérieur de tuyau	6 mm	QSMLL-M5-6	153 341
		4 mm	QSML-M7-4	186 352
		6 mm	QSML-M7-6	186 353
		4 mm	QSMLL-M7-4	186 354
		6 mm	QSMLL-M7-6	186 355

Terminal de distributeurs type 80 CPVSC1, Smart Cubic

FESTO

Accessoires

Références – Accessoires				
Désignation		Type	N° de pièce	
Silencieux				
	Filetage de raccordement M5	U-M5	4 645	
	Filetage de raccordement M5	UC-M5	165 003	
	Filetage de raccordement M7	UC-M7	161 418	
	Type de raccordement : union mâle	UC-QS-3H	165 005	
	Type de raccordement : union mâle	UC-QS-4H	165 006	
	Type de raccordement : union mâle	UC-QS-6H	165 007	
Bouchon				
	Filetage M5	B-M5-B	174 308	
	Filetage M7	B-M7	174 309	
Bouchon				
	Bouchon pour tuyau de Ø ext. 4 mm	QSC-4H	153 267	
	Bouchon pour tuyau de Ø ext. 6 mm	QSC-6H	153 268	
	Bouchon pour tuyau de Ø ext. 3 mm	QSMC-3H	153 382	
Logiciels				
	CD-ROM	Terminaux de distributeurs	P.CD-VALVE-T	183 350
		Utilitaires	P.CD-VI-UTILITIES-2	533 500
Manuels				
	Manuel du système pneumatique, terminal de distributeurs CPVSC	allemand	P.BE-CPVSC-DE	530 925
		anglais	P.BE-CPVSC-EN	530 926
		français	P.BE-CPVSC-FR	530 927
		espagnol	P.BE-CPVSC-ES	530 928
		italien	P.BE-CPVSC-IT	530 929
		suédois	P.BE-CPVSC-SV	530 930
	Manuel du bus de terrain DeviceNet	allemand	P.BE-CPASC-CPVSC-DN-DE	539 008
		anglais	P.BE-CPASC-CPVSC-DN-EN	539 009
		français	P.BE-CPASC-CPVSC-DN-FR	539 010
		espagnol	P.BE-CPASC-CPVSC-DN-ES	539 011
		italien	P.BE-CPASC-CPVSC-DN-IT	539 012
		suédois	P.BE-CPASC-CPVSC-DN-SV	539 013

Terminaux de distributeurs dédiés
Smart Cubic

3.1