

Convertisseur de signaux SVE4

Fourniture

FESTO



- Plage de signal 0 ... 10 V, 0 ... 20 mA ou pour capteurs à effet Hall SMH-S1-HG
- Sortie de commande 2 x PNP ou 2 x NPN
- Fonction de commutation programmable
- Montage direct, sur rail ou avec plaque d'adaptation

Informations produit détaillées

→ www.festo.com/catalogue/sve4

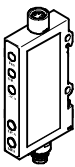
Codes de type

		SVE4	-	US	-	R	-	H	M8	-	2P	-	M8
Type													
SVE4	Convertisseur de signaux												
Plage de signal													
US	0 ... 10 V												
IS	0 ... 20 mA												
HS	adapté aux capteurs de position SMH-S1-HG												
Affichage et utilisation													
R	LED d'état de commutation ; touches d'apprentissage												
Montage													
H	Montage sur rail												
Connexion électrique (entrée de signal)													
M8	Connecteur femelle M8x1, 4 pôles												
Sortie de commande													
2P	2 x PNP												
2N	2 x NPN												
Connexion électrique (sortie de commande)													
M8	Connecteur mâle M8x1 à 4 pôles												

Convertisseur de signaux SVE4

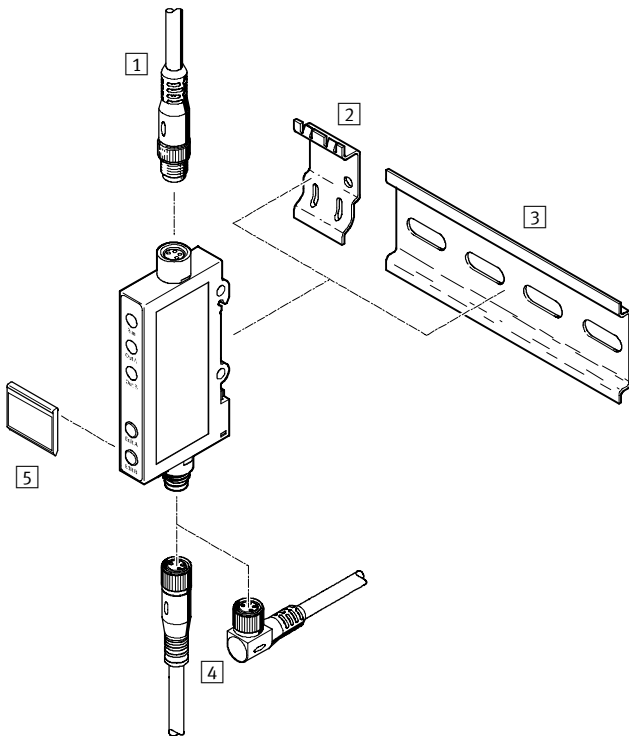
Fiche de données techniques

Caractéristiques techniques			
Type	SVE4-US	SVE4-IS	SVE4-HS
Caractéristiques électriques			
Plage de signal	0 ... 10 ± 0,3 V	0 ... 20 ± 0,6 mA	Adapté aux capteurs de position SMH-S1-HG
Sortie de commande	2 x PNP 2 x NPN		
Fonction des éléments de commutation	Commutable		
Fonction de commutation	Programmable		
Possibilités de réglage	Apprentissage		
Plage de tensions de service [V CC]	10 ... 30		
Connexion électrique	Entrée	Connecteur femelle M8x1 4 pôles, selon EN 60947-5-2	
	Sortie	Connecteur mâle M8x1 4 pôles, selon EN 60947-5-2	
Résistance aux courts-circuits	Cyclique		
Détrompage	Pour tous les raccordements électriques		Pour tension de service et sorties de commutation
Résistance aux surcharges	Existant		
Conditions de fonctionnement et d'environnement			
Température ambiante [°C]	-20 ... 70		
Marque CE (voir la déclaration de conformité)	Selon la directive UE CEM		
Autorisation	C-Tick		
Protection	IP65		
Matériaux			
Corps	Acrylbutadiènestyrène		

Références					
Version	Plage de signal	Sortie de commutation PNP		Sortie de commutation NPN	
		N° pièce	Type	N° pièce	Type
	0 ... 10 ± 0,3 V	544 217	SVE4-US-R-HM8-2P-M8	544 220	SVE4-US-R-HM8-2N-M8
	0 ... 20 ± 0,6 mA	544 218	SVE4-IS-R-HM8-2P-M8	544 221	SVE4-IS-R-HM8-2N-M8
	adapté aux capteurs de positionnement SMH-S1-HG	544 216	SVE4-HS-R-HM8-2P-M8	544 219	SVE4-HS-R-HM8-2N-M8

Convertisseur de signaux SVE4

Périphérie



Accessoires

1	Câble de liaison entrée de signal
2	Plaque d'adaptation SXE3-W
3	Support rail DIN EN 60715
4	Câble de liaison sortie de commande
5	Porte-étiquettes SXE3 (compris dans la fourniture)

Références – Câbles de liaison entrée de signal

Fiches de données techniques → Internet ksmh

	Nombre de conducteurs	Longueur du câble [m]	N° pièce	Type
M8x1, connecteur femelle droit				
	4	2	175 714	KSMH-1-M8-2-M8
		0,1 ... 25	Configurateur pour une sélection aisée de câbles de liaison adaptés à l'application → Internet nebu	

Références – Câbles de liaison sortie de commutation

Fiches de données techniques → Internet nebu

	Nombre de conducteurs	Longueur du câble [m]	N° pièce	Type
M8x1, connecteur femelle droit				
	4	2,5	541 342	NEBU-M8G4-K-2.5-LE4
		5	541 343	NEBU-M8G4-K-5-LE4
M8x1, connecteur femelle coudé				
	4	2,5	541 344	NEBU-M8W4-K-2.5-LE4
		5	541 345	NEBU-M8W4-K-5-LE4



Nota

Il est possible de commander et de configurer d'autres variantes de câbles de liaison via le système modulaire NEBU → Internet.

Références – Plaque d'adaptation

	N° pièce	Type
	540 214	SXE3-W