

Capteurs de pression SPAN



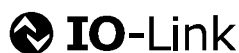
Capteurs de pression SPAN

Caractéristiques

FESTO

En bref

Interface de communication



Mesure de pression universelle

- Pression et vide
- 13 plages de mesure de la pression
- Toutes les unités de pression courantes
- Rapport d'essai en option



Installation rapide

- Connecteur mâle L1 pour une mise en service rapide
- Des adaptateurs électriques M8 permettent une flexibilité maximale
- Nombreuses possibilités de montage
- Raccord rapide QS4

Forme adaptée

- Modèle compact 30 x 30 mm
- Protection IP40
- Réduction du poids avec QS4

Utilisation simple

- Affichage clair à 2 lignes
- Enveloppe rouge configurable de l'ensemble de l'affichage
- Navigation intuitive par menu

Sorties électriques commutables

- Différentes fonctions de commutation
- Sorties tout ou rien (PNP/NPN, NO/NC)
- Sorties analogiques (0...10 V, 1...5 V, 4...20 mA)

Description du produit

Le capteur de pression SPAN est conçu pour la surveillance de la pression de l'air et des gaz non corrosifs. Grâce à son design compact, le capteur peut être utilisé dans de nombreuses industries. La méthode de mesure est basée sur une cellule de mesure piézorésistive pour la mesure de la pression relative. En fonction de la variante de capteur et des paramètres sélectionnés, la valeur de pression est transmise au système de commande connecté sous forme d'un signal de commutation, d'un signal analogique ou via IO-Link.

Domaine d'application

- Surveillance de réseau (pression disponible)
- Surveillance du détendeur (pression conforme à la consigne)
- Vide (Pièce aspirée)
- Contrôle d'étanchéité (perte de charge dans le temps)
- Détection d'objet (pression dynamique disponible)

Fonctions

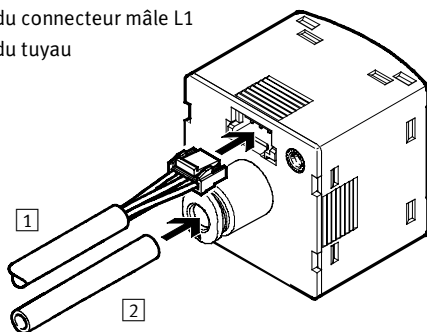
- Surveillance et réglage d'un seuil, d'une plage ou d'un différentiel de pression avec fonction Teach-In ou indication de valeur.
- Mode économie d'énergie configurable
- Code de sécurité pouvant être sélectionné et défini librement (4 chiffres)
- Filtre passe-bas réglable pour le lissage du signal de pression
- Mise à l'échelle de la sortie analogique permettant de relever la dynamique du signal
- Compensation de décalage possible
- Mémoire des valeurs min/max pour la surveillance de l'air comprimé
- Tous les réglages effectués sur un capteur (maître) peuvent être transmis aux capteurs similaires (Device) (duplication).

Variantes avec IO-Link

- Communication série via IO-Link 1.1 intégrée
- Transmission cyclique de deux états de commutation et de la lecture de pression
- Paramétrage à distance du capteur possible à l'aide d'un maître IO-Link
- Remplacement simple d'un capteur avec paramétrage automatique (hot-swap)
- Identification du capteur, diagnostic et apprentissage possibles via IO-Link

Raccordement en 2 étapes

- 1 Insertion du connecteur mâle L1
- 2 Insertion du tuyau



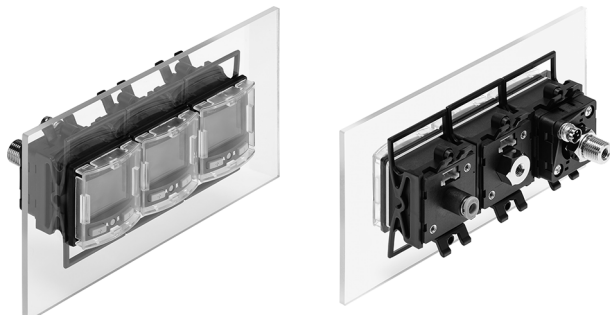
Capteurs de pression SPAN

Caractéristiques

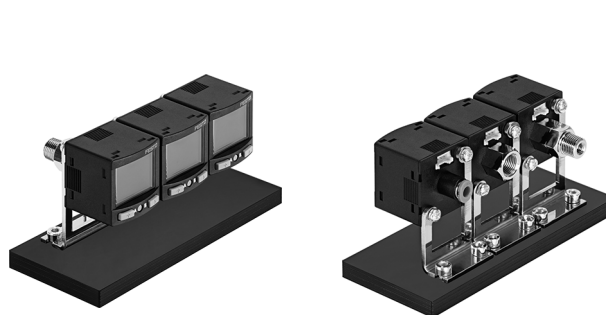
FESTO

Possibilités de montage

Montage sur pupitre



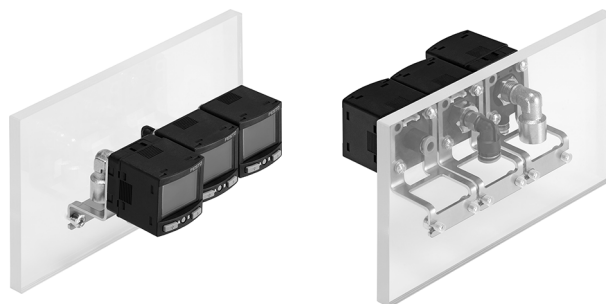
Montage en série avec équerre de fixation



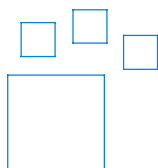
Montage avec filetage avec adaptateur M8



Montage sur panneau



Références — Options de produit



Produit configurable
Ce produit et toutes ses options peuvent être commandés via le configurateur.

Vous trouverez le configurateur sur le DVD sous Produits.
→ www.festo.com/catalogue/...

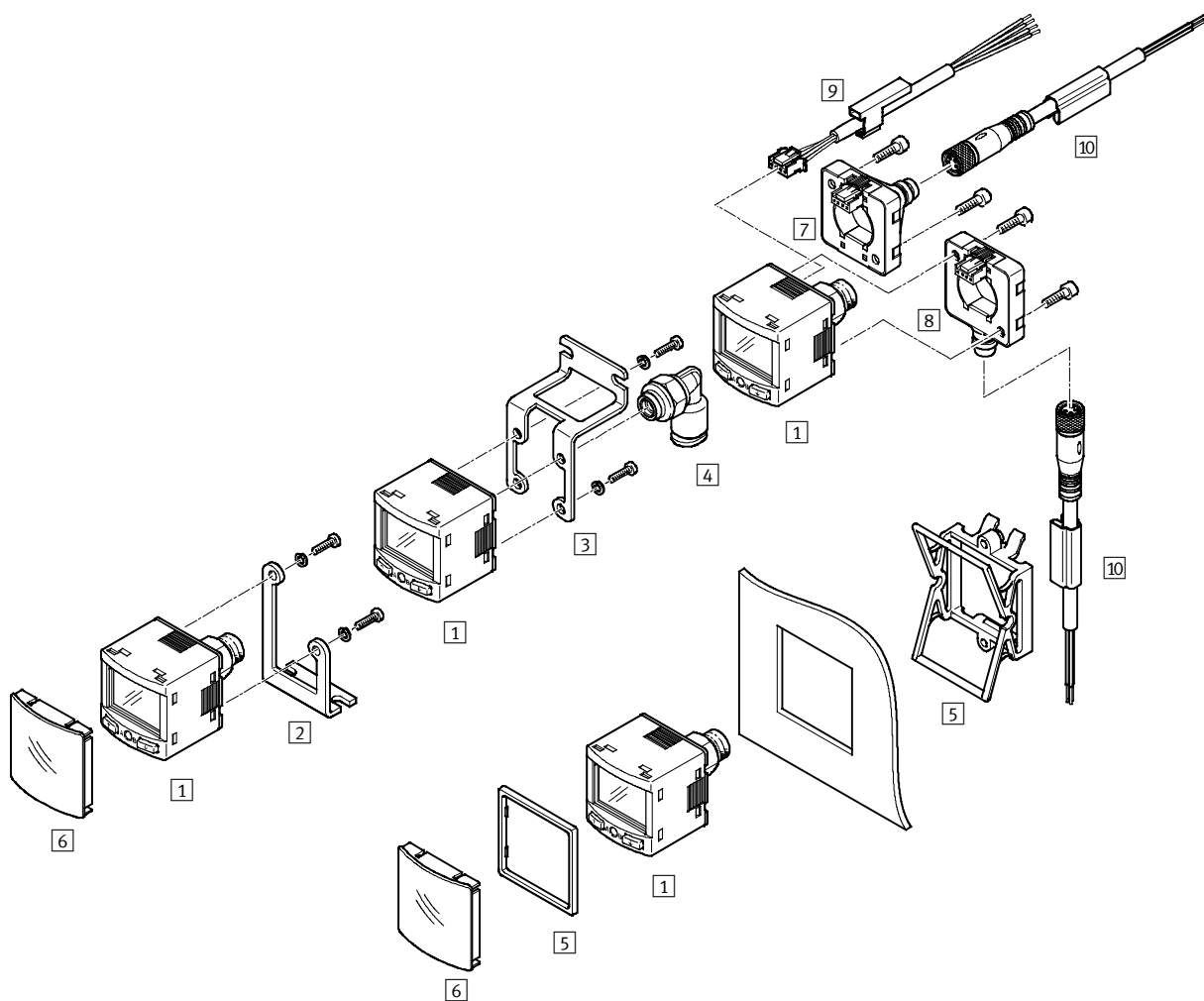
Vous pouvez également entrer le type (ou le numéro de pièce) dans le champ de recherche :

- SPAN 8003300

Capteurs de pression SPAN

Périphérie

FESTO



Accessoires	→ Page/ Internet
1 Capteurs de pression SPAN	6
2 Équerre de fixation SAMH-PU-A	12
3 Fixation sur panneau SAMH-PN-W	12
4 Raccord enfichable QSML-M5	15
5 Kit de montage frontal SAMH-PN-F	13

Accessoires	→ Page/ Internet
6 Capot de protection SACC-PN-G	13
7 Adaptateur électrique SASC-P4-A-M8-S	14
8 Adaptateur électrique SASC-P4-A-M8-A	14
9 Câble de liaison NEBS-L1G4	15
10 Câble de liaison NEBU-M8	15

Capteurs de pression SPAN

Désignations

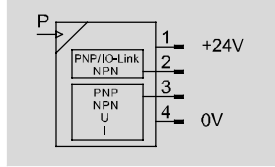
		SPAN	-		R	-			-			-			-	L1	+		
Type																			
SPAN	Capteur de pression																		
Plage de mesure de la pression																			
B2	-1 ... 1 bar																		
B11	-1 ... 10 bar																		
P025	0 ... 0,25 bar																		
P05	0 ... 0,5 bar																		
P1	0 ... 1 bar																		
P2	0 ... 2 bar																		
P6	0 ... 6 bar																		
P10	0 ... 10 bar																		
P12	0 ... 12 bar																		
P16	0 ... 16 bar																		
V025	0 ... -0,25 bar																		
V05	0 ... -0,5 bar																		
V1	0 ... -1 bar																		
Entrée de pression																			
R	Pression relative																		
Raccord pneumatique																			
G18	G1/8																		
R18	R1/8																		
N18	NPT1/8																		
M5	M5																		
Q4	Raccord enfichable de 4 mm																		
Type de filetage																			
—	Néant																		
F	Taraudage																		
M	Filetage extérieur																		
Sortie électrique 1																			
PN	PNP ou NPN																		
PNLK	PNP, NPN ou IO-Link																		
Sortie électrique 2																			
PN	PNP ou NPN																		
PNVBA	PNP, NPN																		
	0 ... 10 V																		
	1 ... 5 V																		
	4 ... 20 mA																		
Connexion électrique																			
L1	Connecteur mâle modèle L1																		
Certificat																			
	Néant																		
T	Rapport d'essai																		

Capteurs de pression SPAN

Fiche de données techniques

FESTO

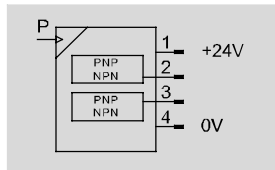
Variante avec IO-Link et sorties analogiques ... -PNLK-PNVBA



- Modèle compact 30 x 30
- 13 plages de mesure de pression —1 ... +16 bar au choix
- Tension 15 ... 30 V DC
- Plage de température 0 ... +50 °C
- Protection IP40



Variante avec 2 sorties tout ou rien ... -PN-PN



Caractéristiques techniques générales	
Homologation	Marque RCM
Marquage CE (voir la déclaration de conformité)	Selon nouvelle directive UE EMV
Note relative aux matériaux	Conformes RoHS

Signal d'entrée, élément de mesure	-B2	-B11	-V025	-V05	-V1	-P025	-P05	-P1	-P2	-P6	-P10	-P12	P16
Valeur mesurée	Pression relative												
Méthode de mesure	Capteur de pression piézorésistif												
Plage de mesure de la pression, [bar] valeur initiale	-1		0										
Plage de mesure de la pression, [bar] valeur finale	1	10	-0,25	-0,5	-1	0,25	0,5	1	2	6	10	12	16
Plage de surpression [bar]	5	15	1	2	5	1	2	5	6	15	15	15	20
Fluide de service	Air comprimé selon ISO 8573-1:2010 [7:4:4] Gaz inertes												
Conseils pour le fluide de service/ de commande	Fonctionnement lubrifié possible												
Température du fluide [°C]	0 ... +50												
Température ambiante [°C]	0 ... +50												

Sortie, généralités	-B2	-B11	-V025	-V05	-V1	-P025	-P05	-P1	-P2	-P6	-P10	-P12	P16
Précision pleine échelle [%]	±1,5												±2
Répétabilité [%]	±0,3												
Coefficient de température [%FS/K]	±0,05												

Sortie de commande	
Sortie de commande	2x PNP ou 2x NPN, commutable
Fonction de commutation	Comparateur à fenêtre Comparateur de seuils Surveillance automatique des différences
Fonction des éléments de commutation	Contact à ouverture/Contact à fermeture commutable
Courant de sortie max. [mA]	100
Résistance aux courts-circuits	Oui

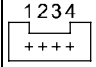
Capteurs de pression SPAN

Fiche de données techniques

Sortie analogique			
SPAN-...		-PNLK-PNVBA	PN-PN
Sortie analogique	[V]	0 ... 10	—
	[V]	1 ... 5	—
	[mA]	4 ... 20	—
Résistance de charge max. sortie en courant	[Ω]	500	—
Résistance de charge min. sortie en tension	[kΩ]	20	—

IO-Link Device conforme IEC 61131-9	
SPAN-...	
Protocole	IO-Link
IO-Link	
Version de protocole	Appareil V 1.1
Profilé	Profilé Capteur intelligent
Classes fonctionnelles	Canal de données binaires (BDC)
	Variable de données de process (PDV)
	Identification
	Diagnostic
Canal d'apprentissage	
Mode de communication	COM2 (38,4 kBaud)
Mode SIO pris en charge	Oui
Classe de port	A
Largeur des données de process en SORTIE	0 octets
Largeur des données de process en ENTRÉE	2 octets
Contenu des données de process en ENTRÉE	PDV 14 bits (pression mesurée)
	BDC 2 bits (surveillance de pression)
Durée minimale de cycle	3 ms
Mémoire de données requise	0,5 Ko

Électronique		
Plage de tension de service CC	[V]	15 ... 30
Protection contre l'inversion de polarité	Pour tous les raccordements électriques	
Connexion électrique	Connecteur mâle 4 pôles, modèle carré	

Affectation des broches			
	Broche	Couleur du conducteur	Affectation
	1	Marron	Tension de service +24 V CC
	2	Noir	Sortie tout ou rien A / IO-Link
	3	Blanc	Sortie tout ou rien B / sortie analogique
	4	Bleu	0 V CC

Capteurs de pression SPAN

Fiche de données techniques

FESTO

Partie mécanique						
SPAN	-G18	-R18	-N18M	-G18F	-M5F	-Q4
Type de fixation	avec filetage					—
	Montage frontal					
	Par adaptateur pour fixation murale/sur surface plane					
Raccord pneumatique	Taraudage M5			Taraudage G1/8	Taraudage M5	Union mâle 4mm
	Filetage G1/8	Filetage R1/8	Filetage NPT 1/8-27	—	—	—
Poids du produit [g]	45			34		25
Position de montage	Indifférente					
Informations sur les matériaux du boîtier	Polyamide renforcé					

Affichage/Utilisation		
SPAN	-PNLK	-PN
Type d'affichage	LCD éclairé	
Unités pouvant être représentées	MPa	
	bar	
	pouces H ₂ O	
	pouces Hg	
	kPa	
	kgf/cm ²	
	mmHg	
Possibilités de réglage	Apprentissage	
	IO-Link	—
	par afficheur et par touches	
Sécurité contre les manipulations	IO-Link	—
	Code pin	
Plage de réglage des seuils [%]	0 ... 100	
Plage de réglage de l'hystérésis [%]	0 ... 90	

Nuisances/émissions	
Degré de protection	IP40
Classe de résistance à la corrosion CRC ¹⁾	2

1) Classe de résistance à la corrosion 2 selon la norme Festo 940 070
Pièces modérément soumises à la corrosion. Pièces externes visibles dont la surface répond essentiellement à des critères d'apparence, en contact direct avec une atmosphère industrielle courante ou avec des fluides tels que des huiles de coupe ou des lubrifiants.

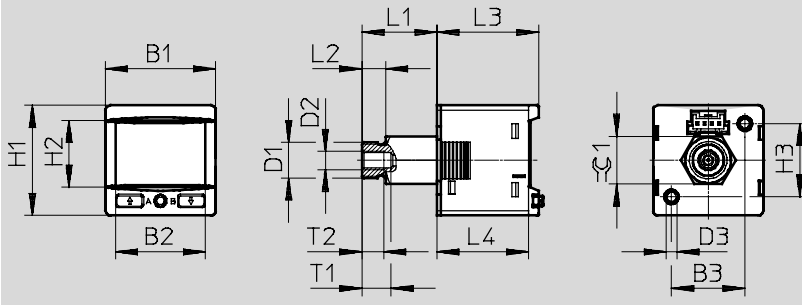
Capteurs de pression SPAN

Fiche de données techniques

FESTO

Dimensions

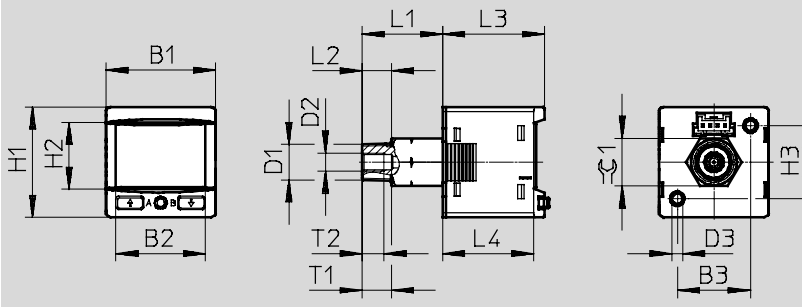
Télécharger les données de CAO → www.festo.fr



Type	B1	B2	B3	D1	D2	D3	H1	H2	H3	L1	L2	L3	L4	T1	T2	$\varnothing 1$
SPAN-...-G18M-...	30	24,5	20	G1/8	M5	M3	30	18,2	20	20,5	6,5	~27,9	~25,3	8	6	13

Dimensions

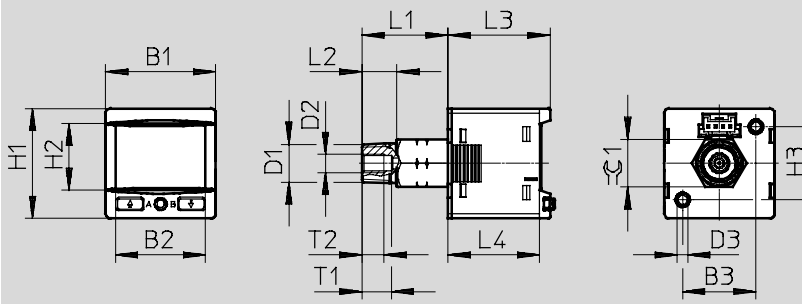
Télécharger les données de CAO → www.festo.fr



Type	B1	B2	B3	D1	D2	D3	H1	H2	H3	L1	L2	L3	L4	T1	T2	$\varnothing 1$
SPAN-...-R18M-...	30	24,5	20	R1/8	M5	M3	30	18,2	20	22	8	~27,9	~25,3	8	6	13

Dimensions

Télécharger les données de CAO → www.festo.fr



Type	B1	B2	B3	D1	D2	D3	H1	H2	H3	L1	L2	L3	L4	T1	T2	$\varnothing 1$
SPAN-...-N18M-...	30	24,5	20	NPT1/8	M5	M3	30	18,2	20	23,5	9,5	~27,9	~25,3	8	6	13

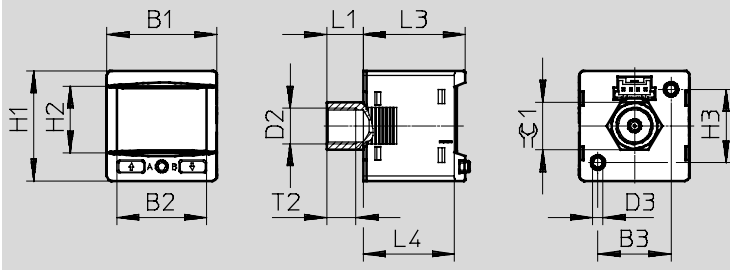
Capteurs de pression SPAN

Fiche de données techniques

FESTO

Dimensions

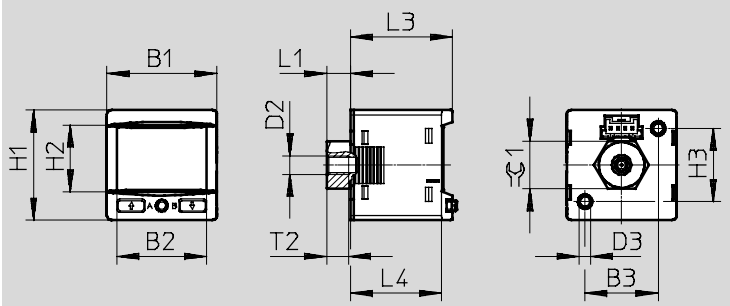
Télécharger les données de CAO → www.festo.fr



Type	B1	B2	B3	D2	D3	H1	H2	H3	L1	L3	L4	T2	≈C1
SPAN-...-G18F...	30	24,5	20	G1/8	M3	30	18,2	20	10	~27,9	~25,3	8	13

Dimensions

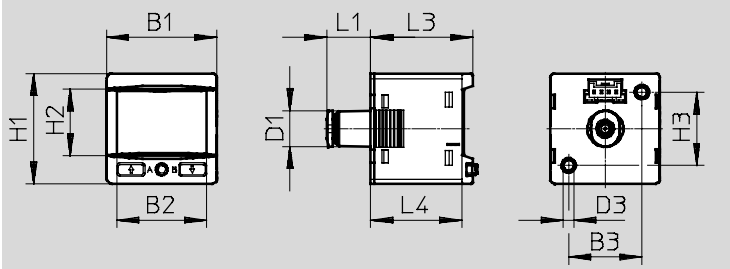
Télécharger les données de CAO → www.festo.fr



Type	B1	B2	B3	D2	D3	H1	H2	H3	L1	L3	L4	T2	≈C1
SPAN-...-M5F...	30	24,5	20	M5	M3	30	18,2	20	6,5	~27,9	~25,3	6	13

Dimensions

Télécharger les données de CAO → www.festo.fr



Type	B1	B2	B3	D1	D3	H1	H2	H3	L1	L3	L4
SPAN-...-Q4-...	30	24,5	20	9,8	M3	30	18,2	20	12	~27,9	~25,3

Capteurs de pression SPAN

Fiche de données techniques

Références					
Sortie électrique			Raccord pneumatique	Références	Type
Sortie de commande	Sortie analogique	Interface série			
Plage de mesure de pression 0 ... -1 bar					
2 x PNP/NPN commutable	—	—	G1/8 extérieur, M5 intérieur	8035546	SPAN-V1R-G18M-PN-PN-L1
			R1/8 extérieur, M5 intérieur	8035549	SPAN-V1R-R18M-PN-PN-L1
			Raccord enfichable 4 mm	8035554	SPAN-V1R-Q4-PN-PN-L1
	0 ... 10 V, 1 ... 5 V 4 ... 20 mA Commutable	IO-Link	G1/8 extérieur, M5 intérieur	8035535	SPAN-V1R-G18M-PNLK-PNVBA-L1
			R1/8 extérieur, M5 intérieur	8035538	SPAN-V1R-R18M-PNLK-PNVBA-L1
			Raccord enfichable 4 mm	8035543	SPAN-V1R-Q4-PNLK-PNVBA-L1
Plage de mesure de pression -1 ... +1 bar					
2 x PNP/NPN commutable	—	—	G1/8 extérieur, M5 intérieur	8035545	SPAN-B2R-G18M-PN-PN-L1
			R1/8 extérieur, M5 intérieur	8035548	SPAN-B2R-R18M-PN-PN-L1
			M5 intérieur	8035551	SPAN-B2R-M5F-PN-PN-L1
			Raccord enfichable 4 mm	8035553	SPAN-B2R-Q4-PN-PN-L1
	0 ... 10 V, 1 ... 5 V 4 ... 20 mA Commutable	IO-Link	G1/8 extérieur, M5 intérieur	8035534	SPAN-B2R-G18M-PNLK-PNVBA-L1
			R1/8 extérieur, M5 intérieur	8035537	SPAN-B2R-R18M-PNLK-PNVBA-L1
			M5 intérieur	8035540	SPAN-B2R-M5F-PNLK-PNVBA-L1
			Raccord enfichable 4 mm	8035542	SPAN-B2R-Q4-PNLK-PNVBA-L1
Plage de mesure de pression 0 ... +10 bar					
2 x PNP/NPN commutable	—	—	G1/8 extérieur, M5 intérieur	8035544	SPAN-P10R-G18M-PN-PN-L1
			R1/8 extérieur, M5 intérieur	8035547	SPAN-P10R-R18M-PN-PN-L1
			M5 intérieur	8035550	SPAN-P10R-M5F-PN-PN-L1
			Raccord enfichable 4 mm	8035552	SPAN-P10R-Q4-PN-PN-L1
	0 ... 10 V, 1 ... 5 V 4 ... 20 mA Commutable	IO-Link	G1/8 extérieur, M5 intérieur	8035533	SPAN-P10R-G18M-PNLK-PNVBA-L1
			R1/8 extérieur, M5 intérieur	8035536	SPAN-P10R-R18M-PNLK-PNVBA-L1
			M5 intérieur	8035539	SPAN-P10R-M5F-PNLK-PNVBA-L1
			Raccord enfichable 4 mm	8035541	SPAN-P10R-Q4-PNLK-PNVBA-L1

Capteurs de pression SPAN

Accessoires — Références

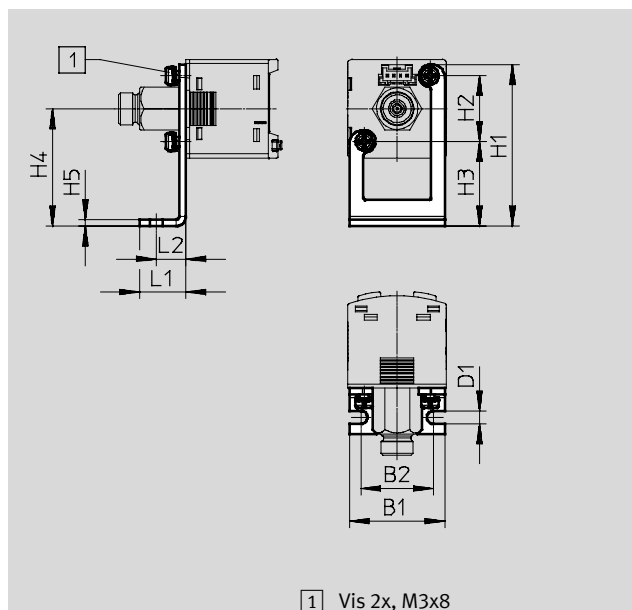
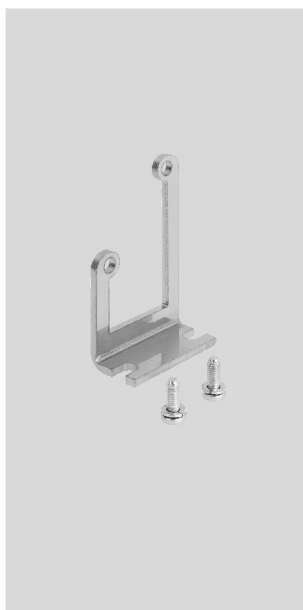
FESTO

Équerre de fixation SAMH-PU-A

Mode de fixation : Avec alésage débouchant et vis

Matériau : Acier inoxydable fortement allié

Note relative aux matériaux : Conforme RoHS



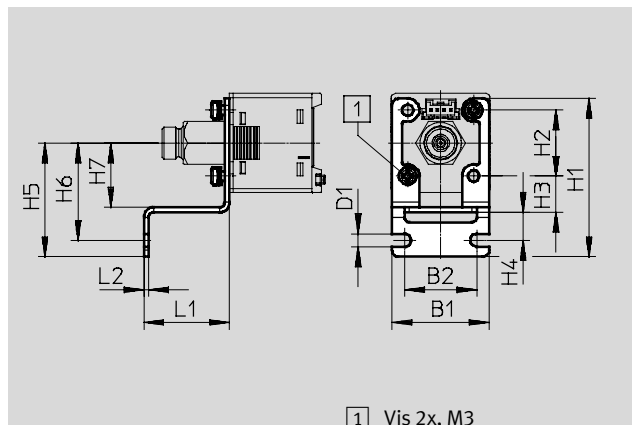
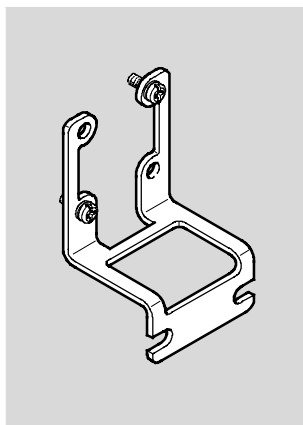
Références													Références	Type
Type	B1	B2	D1 ∅	H1	H2	H3	H4	H5	L1	L2	CRC ¹⁾			
SAMH-PU-A	29	22	4	49	20	25,6	35,6	2	14	9	2	8003354	SAMH-PU-A	

1) Classe de résistance à la corrosion 2 selon la norme Festo 940 070
Pièces modérément soumises à la corrosion. Pièces externes visibles dont la surface répond essentiellement à des critères d'apparence, en contact direct avec une atmosphère industrielle courante ou avec des fluides tels que des huiles de coupe ou des lubrifiants.

Fixation murale SAMH-PN-W

Matériau : Acier inoxydable fortement allié

Note relative aux matériaux : Conforme RoHS



Dimensions et références														Références	Type
Type	B1	B2	D1 ∅	H1	H2	H3	H4	H5	H6	H7	L1	L2	CRC ¹⁾		
SAMH-PN-W	29,5	22	4	48	20	11	8,5	34,5	29,5	19,5	26	1,5	2	8035563	SAMH-PN-W

1) Classe de résistance à la corrosion 2 selon la norme Festo 940 070
Pièces modérément soumises à la corrosion. Pièces externes visibles dont la surface répond essentiellement à des critères d'apparence, en contact direct avec une atmosphère industrielle courante ou avec des fluides tels que des huiles de coupe ou des lubrifiants.

Capteurs de pression SPAN

Accessoires — Références

Capot de protection

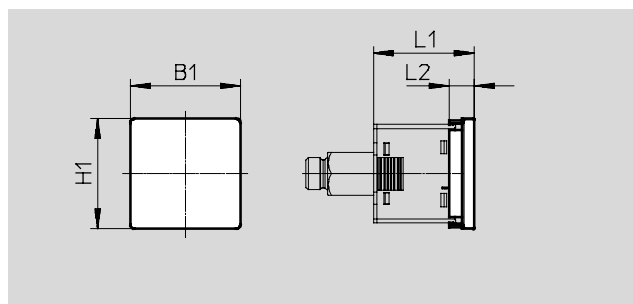
SACC-PN-G

Pour couvrir les éléments d'affichage et de commande

Matériau : Polyamide

Note relative aux matériaux :

Conformes RoHS



Dimensions et références

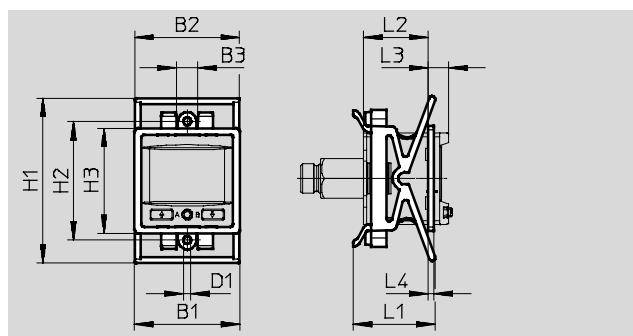
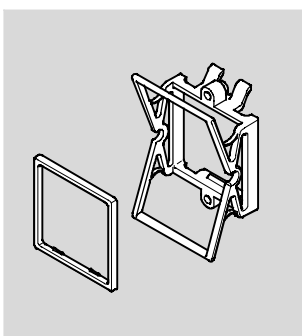
Type	B1	H1	L1	L2	Références	Type
SACC-PN-G	33,5	33,5	~31	7,7	8035560	SACC-PN-G

Jeu de montage en face avant

SAMH-PN-F

Emplacement pour pupitre

Matériau : Polyacétal, polyoxyméthylène



Dimensions et références

Type	B1	B2	B3	D1	H1		H2	H3	L1	L2	L3	L4	Références	Type
				∅	min.	max.								
SAMH-PN-F	34,5	34,3	7	2,5	54	57,5	38,9	34,5	26,8	~21,2	~6,7	2	8035561	SAMH-PN-F

Capteurs de pression SPAN

Accessoires — Références

FESTO

Adaptateur électrique

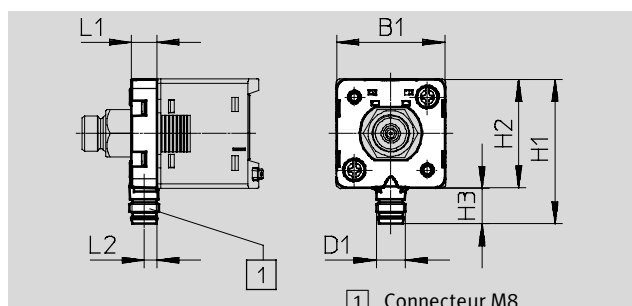
SASC-P4-A-M8-A

Pour départ vers le bas

Matériau du corps : Polyamide renforcé

Corps de connecteur : Laiton nickelé

Note relative aux matériaux : Conformés RoHS



Dimensions et références

Type	B1	D1	H1	H2	H3	L1	L2	CRC ¹⁾	Références	Type
SASC-P4-A-M8-A	29,6	M8x1	39,5	29,6	9,7	7	3,5	2	8000326	SASC-P4-A-M8-A

1) Classe de protection anticorrosion CRC 2 selon la norme Festo FN 940070

Résistance modérée à la corrosion. Utilisation en intérieur avec risque de condensation. Pièces externes visibles dont la surface répond essentiellement à des critères d'apparence, en contact direct avec une atmosphère industrielle courante.

Affectation des broches

Connecteur mâle 4 pôles M8x1

Modèle rond	Broche	Couleur du fil	Affectation
	1	Marron	Tension de service : +24 V CC
	2	Blanc	Sortie tout ou rien B / sortie analogique
	3	Bleu	0V CC
	4	Noir	Sortie tout ou rien A / IO-Link

Adaptateur électrique

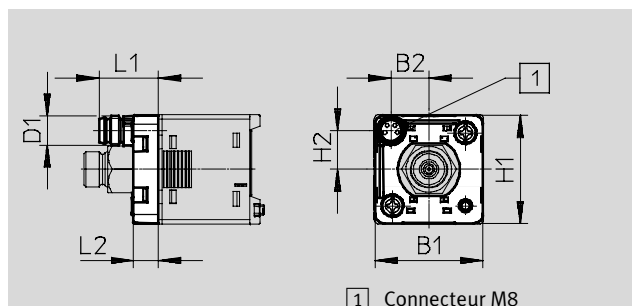
SASC-P4-A-M8-S

Pour départ arrière

Matériau du corps : Polyamide renforcé

Corps de connecteur : Laiton nickelé

Note relative aux matériaux : Conformés RoHS



Dimensions et références

Type	B1	B2	D1	H1	H2	L1	L2	CRC ¹⁾	Références	Type
SASC-P4-A-M8-S	29,6	10,4	M8x1	29,6	10,6	16,3	7	2	8000327	SASC-P4-A-M8-S

1) Classe de protection anticorrosion CRC 2 selon la norme Festo FN 940070

Résistance modérée à la corrosion. Utilisation en intérieur avec risque de condensation. Pièces externes visibles dont la surface répond essentiellement à des critères d'apparence, en contact direct avec une atmosphère industrielle courante.




Affectation des broches





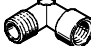
Connecteur mâle 4 pôles, M8x1

Modèle rond	Broche	Couleur du fil	Affectation
	1	Marron	Tension de service : +24V CC
	2	Blanc	Sortie tout ou rien B / sortie analogique
	3	Bleu	0V CC
	4	Noir	Sortie tout ou rien A / IO-Link

Capteurs de pression SPAN

Accessoires — Références

Références Câbles de liaison				
	Nombre de fils	Longueur du câble [m]	Références	Type
Connecteur femelle, modèle rectangulaire L1				Fiches de données techniques → Internet : nebs
	4	2,5	572576	NEBS-L1G4-K-2,5-LE4
		5	572577	NEBS-L1G4-K-5-LE4
M8x1, connecteur femelle droit				Fiches de données techniques → Internet : nebu
	4	2,5	541342	NEBU-M8G4-K-2.5-LE4
		5	541343	NEBU-M8G4-K-5-LE4
M8x1, connecteur femelle coudé				
	4	2,5	541344	NEBU-M8W4-K-2.5-LE4
		5	541345	NEBU-M8W4-K-5-LE4

Références Raccords enfichables				Fiches de données techniques → Internet : qs
	Raccord pneumatique Ø extérieur	Pour Ø extérieur de tuyau	Références	Type
Raccord droit				
	M5	4 mm	153304	QSM-M5-4
		6 mm	153306	QSM-M5-6
	G1/8	4 mm	186264	QSM-G1/8-4
		6 mm	186265	QSM-G1/8-6
Raccord 90°				
	M5	4 mm	153333	QSML-5-4
		6 mm	153335	QSML-5-6
	G1/8	4 mm	186268	QSML-G1/8-4
		6 mm	186269	QSML-G1/8-6
Raccord 90°				Fiches de données techniques → Internet : npfc
	G1/8	G1/8 intérieur sur G1/8 intérieur	8030209	NPFC-L-2G18-F
	R1/8	R1/8 extérieur sur R1/8 extérieur	8030223	NPFC-L-2R18-M
	M5	M5 intérieur sur M5 extérieur	8030215	NPFC-L-2M5-MF