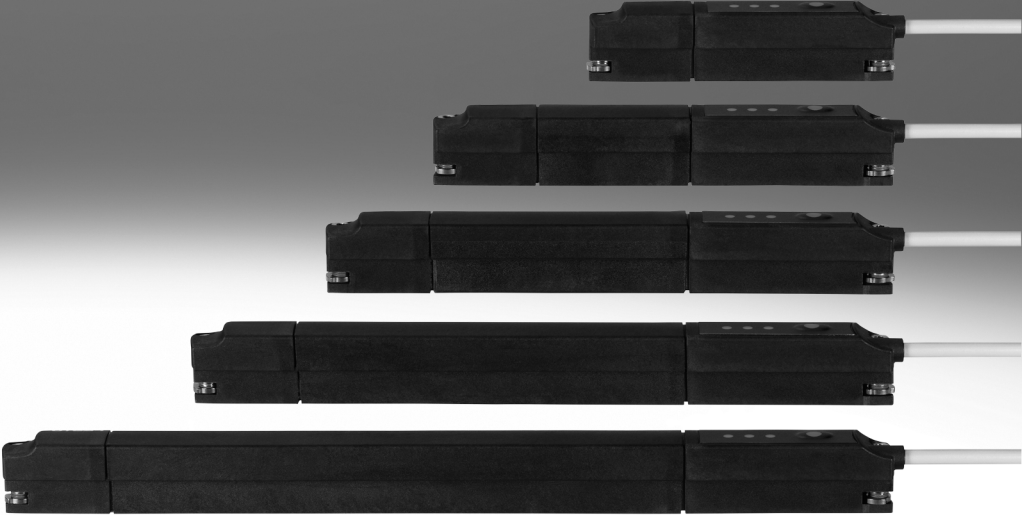


Transmetteur de position SDAT-MHS, pour rainure en T



Transmetteur de position SDAT-MHS, pour rainure en T

Caractéristiques

FESTO

Généralités

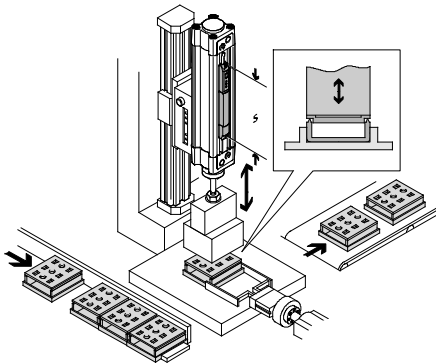
On utilise les transmetteurs de position pour le signal de retour du mouvement des actionneurs pneumatiques. Tant en termes de coûts que de

technicité, ils se situent à mi-chemin entre de simples capteurs de vérins et de coûteux systèmes de mesure de déplacement. Ils constituent

la solution idéale pour des applications telles que l'estampage, le vissage, le rivetage, le soudage par ultrasons, le tri bon/mauvais,

etc, pour lesquelles un signal de retour analogique sûr de la course du piston est nécessaire, avec une répétabilité élevée.

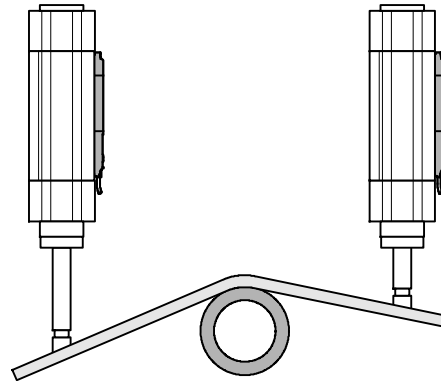
Soudage par ultrasons



Le SDAT-MHS est un transmetteur de position qui, dans la plage de détection, transforme en continu le mouvement du piston en un signal de sortie proportionnel à la trajectoire. Les plages de détection sont de 50, 80, 100, 125 et 160 mm et sont ainsi parfaitement adaptées à la course des vérins Festo. Le SDAT dispose d'une sortie

analogique de 4-20 mA et peut donc être connecté à des entrées analogiques sans qu'il soit nécessaire de recourir à un accessoire. Une sortie de commutation/IO-Link est à disposition comme deuxième interface. En matière de fonctionnement, le choix se fait donc entre : sortie de

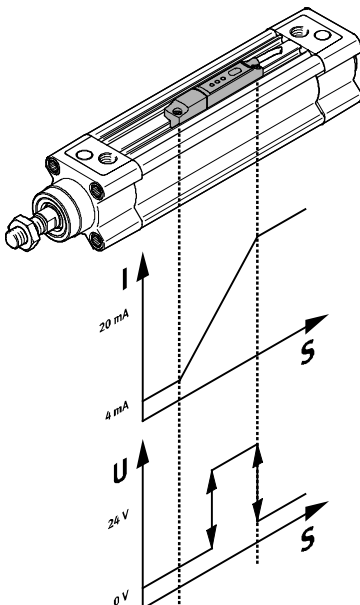
Pliage



commutation 24 V ou IO-Link. La sortie de commutation se programme directement sur l'appareil par le biais d'une touche d'apprentissage et la fonction IO-Link grâce à une interface utilisateur graphique située dans la commande. Les possibilités de programmation dans les deux modes d'exploitation sont les suivantes

: fonction capteur de vérin, comparateur à fenêtre ou comparateur d'hystérésis. La sortie de commutation/IO-Link constitue donc l'interface universelle permettant une programmation simplifiée des fonctions applicatives usuelles, sans qu'il soit nécessaire de recourir à une sortie analogique.

Sortie de commande



Tout en un seul dispositif

Sortie analogique 4-20 mA
IO-Link
Sortie de commande

Possibilités de programmation :

fonction capteur de vérin
comparateur à fenêtre
comparateur d'hystérésis
NO/NC (normalement ouvert/normalement fermé)

Répétabilité 0,1 mm

Note
Les capteurs à détection magnétique tels que les transmetteurs de position SDAT ne doivent pas être fixés sur l'actionneur avec des matériaux ferritiques, ceux-ci pouvant provoquer des dysfonctionnements.



Transmetteur de position SDAT-MHS, pour rainure en T

Caractéristiques

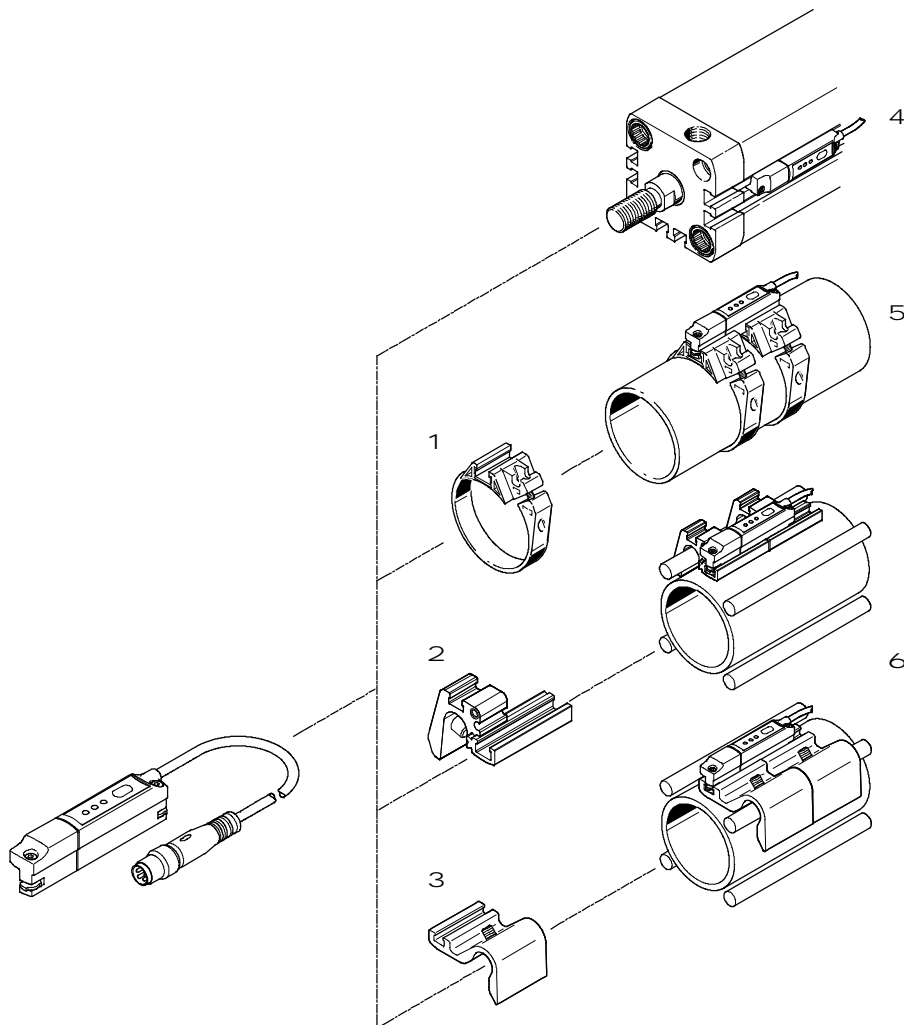
Pour actionneur	de piston
Vérins normalisés	
ADN	12, 16, 20, 25, 32, 40, 50, 63, 80 100, 125
DSNU	8, 10, 12, 16, 20, 25, 32, 40, 50 63
DNC	32, 40, 50, 63, 80, 100, 125
DNCB	32, 40, 50, 63, 80, 100
DNG	32, 40, 50, 63, 80, 100, 125
DSBC	32, 40, 50, 63, 80, 100, 125
DSBG	32, 40, 50, 63, 80, 100, 125, 160 200, 250, 320
Vérins à tige de piston	
ADVC	40, 50, 63, 80, 100
ADVU	12, 16, 20, 25, 32, 40, 50 63, 80, 100, 125
DMM	10, 16, 20, 25, 32
DZF	12, 18, 25, 32, 40, 50, 63
DZH	16, 20, 25
Vérins à usage spécifique	
DFST	50, 63, 80
STAF	50, 80

Pour actionneur	de piston
Vérins sans tige	
DGC-K	18, 25, 32, 40, 50, 63, 80
DGC-KF	18, 25, 32, 40, 50, 63
DGC-G	18, 25, 32, 40, 50, 63
DGC-GF	18, 25, 32, 40, 50, 63
Actionneurs à guidage linéaire	
DFM	12, 16, 20, 25, 32, 40, 50, 63, 80 100
DFM-B	12, 16, 20, 25, 32, 40, 50, 63
DGST	16, 20, 25
DPZ	10, 16, 20, 25, 32
SLE	32, 40, 50
Vérins roto-linéaires	
DSL	16, 20, 25, 32, 40
Vérins oscillants avec crémaillère / pignon	
DRQD	16, 20, 25, 32, 40, 50
DRRD	16, 20, 25, 32, 40, 50, 63
Préhension mécanique	
DHPS	35
DHRS	32, 40
DHWS	32, 40
HGP	35
HGR	32, 40
HGW	32, 40
HGPL	63
HGPL -...- B	14, 25, 40, 63
HGPT -...- G	63, 80
HGRT	40, 50

Transmetteur de position SDAT-MHS, pour rainure en T

Périphérie

FESTO



Accessoires	→ Page/Internet
1 Kit de fixation SMBR	9
2 Kit de fixation SMBZ-8	9
3 Support de capteur DASP-M4-...	9
4 Vérins normalisés DNC	dnc
Vérins compacts ADN	adn
Vérins à faible course ADVC/AEVC	advc
Vérins compacts ADVU/AEUV	advu
Vérins à section rectangulaire DZF	dzf
Vérins linéaires DGC	dgc
Vérins de bridage roto-linéaires CLR	clr
Vérin de guidage DFM	dfm

Accessoires	→ Page/Internet
5 Vérins normalisés/Vérins cylindriques DSNU	dsnu
Unité de translation SLE	sle
6 Vérin normalisé DSBG	dsbg

Transmetteur de position SDAT-MHS, pour rainure en T

Désignations

SDAT - M HS - 1 L - SA - E - 0,3 - M8

Type	
SDAT	Transmetteur de position magnétique
Version de capteur	
M	À glisser dans la rainure
Principe du capteur	
HS	Capteur de Hall
Plage de mesure	
M50	0 ... 50
M80	0 ... 80
M100	0 ... 100
M125	0 ... 125
M160	0 ... 160
Tension de service nominale	
1	24 V CC
Affichage	
L	LED
Entrée/sortie de commutateur	
SA	PNP ou NPN, 1 sortie analogique 4 ...20 mA, IO-Link
Propriétés des câbles	
E	Adapté aux chaînes porte-câbles et à une utilisation robotique
Longueur de câble	
0,3	0,3m
Connexion électrique	
M8	Connecteur mâle M8

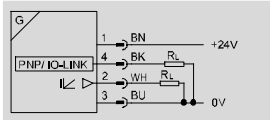
Transmetteur de position SDAT-MHS, pour rainure en T

FESTO

Fiche de données techniques

Fonction

Fonctionnement normal



Caractéristiques techniques générales					
Type	M50	M80	M100	M125	M160
Modèle	Pour rainure en T				
Type de fixation	Pose par le haut dans la rainure, vissé				
Position de montage	Indifférente				
Homologation	Marque RCM c UL us — Listé (OL)				
Degré de protection	IP65, IP68				
Marquage CE (voir la déclaration de conformité)	selon nouvelle directive UE EMV				
Marque KC	KC-EMV				
Note relative aux matériaux	Sans halogène, conformes RoHS				
Poids [g]	19	23	26	30	35

Signal d'entrée/élément de mesure					
Type	M50	M80	M100	M125	M160
Principe de mesure	Effet Hall (magnétique)				
Valeur mesurée	Position				
Plage de détection [mm]	0 ... 50	0 ... 80	0 ... 100	0 ... 125	0 ... 160
Température ambiante [°C]	-25 ... 70				
Température ambiante pour câblage mobile [°C]	-20 ... 70				

Traitement de signaux	
Intervalle de balayage type [ms]	1
Vitesse de déplacement max. [m/s]	3

Sortie, généralités	
Distance de résolution [mm]	0,05

Sortie analogique					
	M50	M80	M100	M125	M160
Sortie analogique [mA]	4 ... 20				
Fragilité [mA/mm]	0,32	0,2	0,16	0,128	0,1
Type Erreur de linéarité [mm]	±0,25				
Répétabilité valeur analogique [mm]	0,1				
Résistance de charge max. sortie en courant [Ω]	500				

Transmetteur de position SDAT-MHS, pour rainure en T

FESTO

Fiche de données techniques

Sortie, autres données	
Résistance aux courts-circuits	Oui
Résistance aux surcharges	Disponible

Électronique		
Plage de tension de service	[V CC]	15 ... 30
Protection contre l'inversion de polarité		Pour tous les raccordements électriques
Sortie de commande		PNP
Fonction des éléments de commutation		Contact à ouverture/Contact à fermeture commutable
Ondulation résiduelle	[%]	10
Durée d'établissement	[ms]	. 2
Temps de mise hors circuit	[ms]	. 2
Fréquence de commutation max.	[kHz]	1
Courant de sortie max.	[mA]	100
Puissance de commutation CC max.	[W]	2,7
Chute de tension	[V]	2,5

Électromécanique	
Connexion électrique	4 broches
	M8x1 codage A selon EN 61076-2-104
	Verrouillage par vis
Départ connecteur	Droit
Propriétés des câbles	Compatible avec les chaînes porte-câbles et les robots
Conditions de vérification du câble	Résistance aux inversions de flexion : selon la norme Festo
	Chaîne porte-câbles : 5 millions de cycles, rayon de courbure 28 mm
	Résistance aux torsions : > 300 000 cycles, ± 270°/0,1 m

Affichage/Utilisation	
Possibilités de réglage	IO-Link
	Touche
Témoin de fonctionnement	LED verte
Témoin d'état de commutation	LED jaune
Indication d'état	LED rouge

Matériaux	
Corps	acier inoxydable fortement allié
	Laiton nickelé
	Polyamide renforcé
	Polyester
Écrou-raccord	Laiton nickelé
Gaine de câble, grise	TPE-U (polyuréthane)
Film	Polyester
Contacts enfichables	Alliage de cuivre, doré

Affectation des broches	
Connecteur mâle M8x1, 4 pôles	Couleurs des fils



- 1 Tension de service +24 V CC
- 2 Sortie analogique
4 ... 20 mA
- 3 0 V
- 4 IO-Link/Sortie de commutation

- 1 BN = marron
- 2 WH = blanc
- 3 BU = bleu
- 4 BK = noir

Transmetteur de position SDAT-MHS, pour rainure en T

FESTO

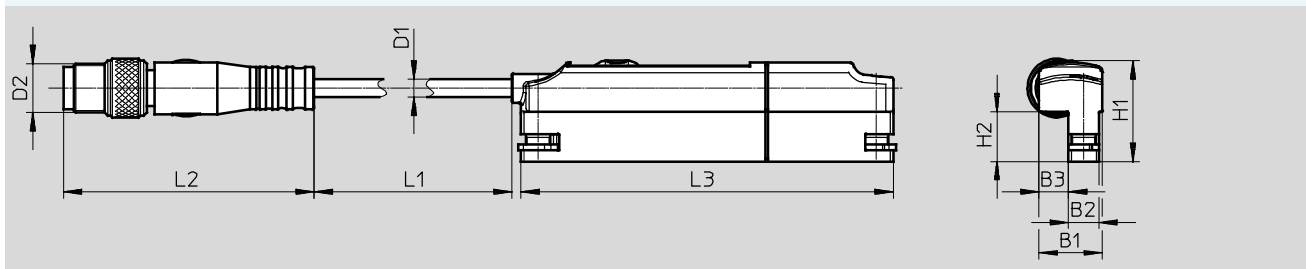
Fiche de données techniques

IO-Link	
Protocole	IO-Link I-Port
Version de protocole	Appareil V 1.1
Profilé	Capteur de profil intelligent
Classes fonctionnelles	Canal de données binaires (BDC)
	Diagnostic
	Identification
	Variable de données de process (PDV)
Canal d'apprentissage	
Mode de communication	COM3 (230,4 kBaud)
Mode SIO pris en charge	Oui
Classe de port	A
Largeur des données de process en ENTRÉE	2 octets
Contenu des données de process en ENTRÉE	PDV 12 bits (mesure de position)
	BCD 4 bits (surveillance de position)
Temps de cycle minimum [ms]	1

Dimensions

Téléchargement des données CAO → www.festo.com

SDAT-MHS-M... -1L-SA-E-0,3-M8



Type	B1	B2	B3	D1	D2	H1	H2	L1	L2	L3
SDAT-MHS-M50-1L-SA-E-0,3-M8	10,4	5	4,8	2,9	M8	16,5	8,2	300	41,1	61
SDAT-MHS-M80-1L-SA-E-0,3-M8										91
SDAT-MHS-M100-1L-SA-E-0,3-M8										111
SDAT-MHS-M125-1L-SA-E-0,3-M8										136
SDAT-MHS-M160-1L-SA-E-0,3-M8										171


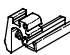

Références

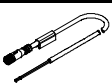
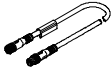
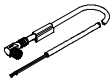
	Connexion électrique	Longueur du câble [m]	Références	Type
	4 pôles, câble avec connecteur mâle, connecteur orientable M8	0,3	1531265	SDAT-MHS-M50-1L-SA-E-0,3-M8
			1531266	SDAT-MHS-M80-1L-SA-E-0,3-M8
			1531267	SDAT-MHS-M100-1L-SA-E-0,3-M8
			1531268	SDAT-MHS-M125-1L-SA-E-0,3-M8
			1531269	SDAT-MHS-M160-1L-SA-E-0,3-M8

Transmetteur de position SDAT-MHS, pour rainure en T

FESTO

Accessoires

Références — Eléments de fixation			
	Pour de piston	Références	Type
Kit de fixation SMBR			
	8	175091	SMBR-8-8
	10	175092	SMBR-8-10
	12	175093	SMBR-8-12
	16	175094	SMBR-8-16
	20	175095	SMBR-8-20
	25	175096	SMBR-8-25
	32	175097	SMBR-8-32
	40	175098	SMBR-8-40
	50	175099	SMBR-8-50
	63	175100	SMBR-8-63
Fixation SMBZ			
	32 ... 100	537806	SMBZ-8-32/100
	125 ... 320	537808	SMBZ-8-125/320
Support de capteur DASP-M4...			
	Pour DSBG-125	1451483	DASP-M4-125-A
	Pour DSBG-160 ... 200	1553813	DASP-M4-160-A
	Pour DSBG-250	1456781	DASP-M4-250-A
	Pour DSBG-320	3015256	DASP-M4-320-A

Références — Câbles de liaison NEBU-M8				Fiches de données techniques → Internet: nebu	
	Connexion électrique à gauche	Connexion électrique à droite	Longueur de câble [m]	Références	Type
	Connecteur femelle droit, M8x1, 4 broches	Câble, extrémité ouverte, 4 fils	2,5	541342	NEBU-M8G4-K-2.5-LE4
			5	541343	NEBU-M8G4-K-5-LE4
	Connecteur femelle droit, M8x1, 4 broches	Connecteur femelle droit, M8x1, 4 broches	2,5	554035	NEBU-M8G4-K-2.5-M8G4
	Connecteur femelle M8x1, 4 broches, coudé	Câble, extrémité ouverte, 4 fils	2,5	541344	NEBU-M8W4-K-2.5-LE4
			5	541345	NEBU-M8W4-K-5-LE4