

# Raccords enfichables NPQM



# Raccords enfichables NPQM

FESTO

Caractéristiques techniques

Caractéristiques techniques générales	
Taille	Standard
Conception	Principe Push-Pull
Type d'étanchéité sur bouchon fileté	Bague d'étanchéité

Matériaux	
Corps	Laiton nickelé
Joint du tuyau	NBR
Note relative aux matériaux	Conforme RoHS




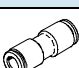


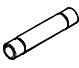
Conditions de fonctionnement et d'environnement		
Pression de service	[bar]	-0,95 ... +16
Fluide de service		Air comprimé filtré, lubrifié ou non lubrifié
Température ambiante	[°C]	-20 ... +70
Résistance à la corrosion	(CRC <sup>1</sup> )	1

- 1) Classe de protection anticorrosion 1 selon la norme Festo 940 070  
Pièces peu soumises à la corrosion. Protection de transport et de stockage. Pièces dont la surface ne doit pas répondre essentiellement à des critères d'apparence, pièces non visibles ou sous capotage, p. ex.

# Raccords enfichables NPQM

Fourniture




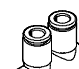


FESTO

Modèle	Version	Type	Raccordement D1					Raccordement D2		→ Page/ Internet
			Filetage M	Filetage R	Filetage G	∅ extérieur de tuyau	∅ de l'union mâle	∅ extérieur de tuyau	∅ de l'union mâle	
<b>Forme droite</b>	<b>Raccord enfichable – extérieur avec six-pans intérieur et extérieur</b>									
		NPQM-D	-	-	G1/8	-	-	4, 6, 8	-	6
					G1/4			6, 8, 10, 12		
					G3/8			8, 10, 12, 14		
					G1/2			10, 12, 14		
	<b>Raccord enfichable – filetage, six pans intérieur</b>									
		NPQM-DK	M5	-	-	-	-	4, 6	-	6
			M7					4, 6		
	<b>Raccord enfichable – taraudage, six pans extérieur</b>									
		NPQM-D	-	-	G1/8	-	-	4, 6, 8	-	7
					G1/4			6, 8, 10		
	<b>Union</b>									
	NPQM-D	-	-	-	4	-	4	-	7	
					6		6			
					8		8			
					10		10			
					12		12			
					14		14			
<b>Traversée de cloison</b>										
	NPQM-H	-	-	-	4	-	-	-	8	
					6					
					8					
					10					
					12					
<b>Réduction mâle femelle</b>										
	NPQM-D	-	-	-	4	-	-	6, 8	8	
					6			4, 8, 10, 12, 14		
					8			6, 10, 12, 14		
					10			12, 14		
					12			14		
<b>Union mâle</b>										
	NPQM-D	-	-	-	-	4	-	4	9	
						6		6		
						8		8		
						10		10		
						12		12		
						14		14		

# Raccords enfichables NPQM

Fourniture



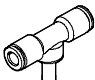
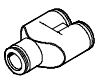
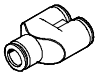
FESTO

Modèle	Version	Type	Raccordement D1					Raccordement D2		→ Page/ Internet	
			Filetage M	Filetage R	Filetage G	∅ extérieur de tuyau	∅ de l'union mâle	∅ extérieur de tuyau	∅ de l'union mâle		
Coudé	<b>Raccord enfichable coudé – filetage, six pans extérieur</b>										
		NPQM-L	M5	–	–	–	–	–	4, 6	–	10
			–		G $\frac{1}{8}$				4, 6, 8		
					G $\frac{1}{4}$				6, 8, 10, 12		
					G $\frac{3}{8}$				8, 10, 12, 14		
					G $\frac{1}{2}$				10, 12, 14		
	<b>Raccord enfichable coudé – filetage, six pans intérieur</b>										
		NPQM-LK	M5	–	–	–	–	–	3, 4	–	11
			–		G $\frac{1}{8}$				4, 6, 8		
					G $\frac{1}{4}$				6, 8, 10		
					G $\frac{3}{8}$				10		
	<b>Raccord enfichable coudé – filetage, six pans extérieur</b>										
		NPQM-LH	M5	–	–	–	–	–	4, 6	–	12
			–		G $\frac{1}{8}$				4, 6, 8		
					G $\frac{1}{4}$				6, 8		
					G $\frac{3}{8}$				8, 10, 12		
	<b>Répartiteur multiple x 2 – filetage, six pans intérieur</b>										
		NPQM-LFK	–	–	–	G $\frac{1}{8}$	–	–	4, 6, 8	–	13
						G $\frac{1}{4}$			6, 8		
	<b>Coude union</b>										
	NPQM-L	–	–	–	–	–	–	4	–	14	
								6			
								8			
								10			
								12			
								14			
<b>Coude encliquetable</b>											
	NPQM-L	–	–	–	–	–	–	4	–	14	
								6			
								8			
								10			
								10			

# Raccords enfichables NPQM

Fourniture

FESTO

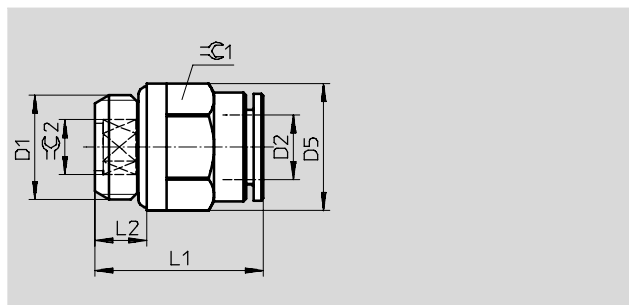
Modèle	Version	Type	Raccordement D1					Raccordement D2		→ Page/ Internet	
			Filetage M	Filetage R	Filetage G	∅ extérieur de tuyau	∅ de l'union mâle	∅ extérieur de tuyau	∅ de l'union mâle		
Forme en T	<b>Raccord enfichable en T – filetage, six pans extérieur</b>										
		NPQM-T	-	-	-	G 1/8	-	-	4, 6, 8	-	15
						G 1/4			6, 8, 10		
						G 3/8			8, 10, 12		
						G 1/2			12		
	<b>Union en T</b>										
		NPQM-T	-	-	-	4	-	-	4	-	16
						6			6		
						8			8		
						10			10		
12						12					
14	14										
<b>Union en T avec réduction mâle femelle</b>											
	NPQM-T	-	-	-	4	-	-	4	-	16	
					6			6			
					8			8			
					10			10			
Forme en Y	<b>Union en Y</b>										
		NPQM-Y	-	-	-	4	-	-	4	-	17
						6			6		
						8			8		
						10			10		
						12			12		
		NPQM-Y Réduction	-	-	-	6	-	-	4	-	17
						8			6		
10						8					

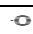
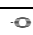
## Raccords enfichables NPQM

Fiche de données techniques

### Raccord enfichable NPQM-D

Filetage extérieur avec six pans  
intérieur/extérieur

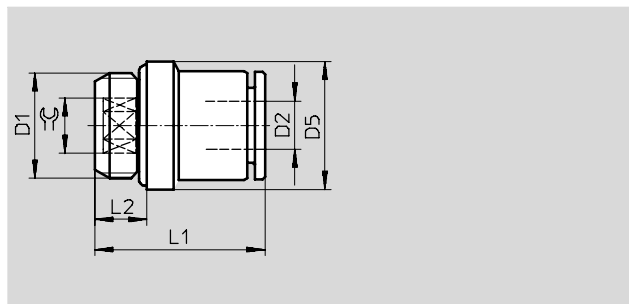


Dimensions et références											
Raccord	Diamètre nominal	∅ extérieur de tuyau D2	D5 ∅	L1	L2	∅ 1	∅ 2	Poids unitaire [g]	N° pièce	Type	PE <sup>1)</sup>
Filetage G avec bague d'étanchéité											
G <sup>1</sup> / <sub>8</sub>	3,0	4	13,0	16,5	5,0	9	3	6,1	558661	NPQM-D-G18-Q4-P10	10
	4,0	6	13,5	19,5	5,0	12	4	9,0	558662	NPQM-D-G18-Q6-P10	10
	6,0	8	13,0	23,5	5,0	13	6	11,4	558663	NPQM-D-G18-Q8-P10	10
G <sup>1</sup> / <sub>4</sub>	4,0	6	16,0	19,5	6,5	12	4	12,7	558664	NPQM-D-G14-Q6-P10	10
	6,0	8	16,0	21,5	6,5	14	6	13,6	558665	NPQM-D-G14-Q8-P10	10
	8,0	10	16,0	27,5	6,5	15	8	17,4	558666	NPQM-D-G14-Q10-P10	10
	8,0	12	16,0	28,5	6,5	19	8	26,2	558667	NPQM-D-G14-Q12-P10	10
G <sup>3</sup> / <sub>8</sub>	6,0	8	20,0	21,0	7,0	14	6	20,1	558668	NPQM-D-G38-Q8-P10	10
	8,0	10	20,0	25,0	7,0	16	8	22,6	558669	NPQM-D-G38-Q10-P10	10
	10,0	12	20,0	28,5	7,0	19	10	28,9	558670	NPQM-D-G38-Q12-P10	10
	10,0	14	20,0	32,0	7,0	22	10	37,5	570450	NPQM-D-G38-Q14-P10	 Nouveau 1
G <sup>1</sup> / <sub>2</sub>	8,0	10	25,0	25,5	8,5	16	8	34,5	558671	NPQM-D-G12-Q10-P10	10
	10,0	12	25,0	26,5	8,5	19	10	36,1	558672	NPQM-D-G12-Q12-P10	10
	12,0	14	25,0	32,0	8,5	22	12	42,4	570451	NPQM-D-G12-Q14-P10	 Nouveau 1

1) Quantité par paquet

### Raccord enfichable NPQM-DK

Filetage extérieur avec six pans  
creux



Dimensions et références											
Raccord	Diamètre nominal	∅ extérieur de tuyau D2	D5 ∅	L1	L2	∅ 1	∅ 2	Poids unitaire [g]	N° pièce	Type	PE <sup>1)</sup>
Filetage métrique avec bague d'étanchéité											
M5	2,5	4	8,0	19,0	4,0	2,5	4,6	558657	NPQM-DK-M5-Q4-P10	10	
	2,5	6	8,0	22,0	4,0	2,5	8,6	558658	NPQM-DK-M5-Q6-P10	10	
M7	3,0	4	9,0	20,0	5,0	3,0	-	558659	NPQM-DK-M7-Q4-P10	10	
	3,0	6	9,0	23,0	5,0	3,0	-	558660	NPQM-DK-M7-Q6-P10	10	

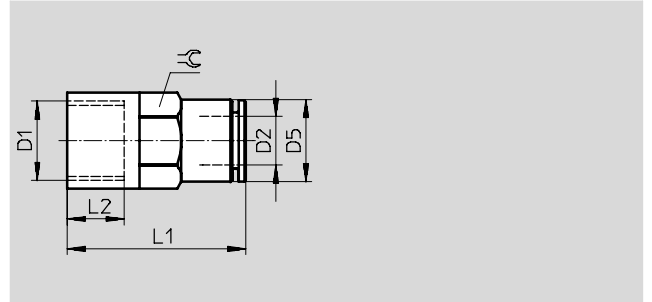
1) Quantité par paquet

# Raccords enfichables NPQM

Fiche de données techniques

## Raccord enfichable NPQM-D

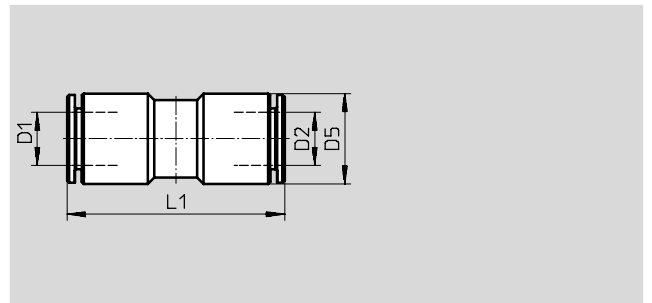
Taraudage avec six pans extérieur



Dimensions et références										
Raccord	Diamètre nominal	∅ extérieur de tuyau D2	D5 ∅	L1	L2	⌀	Poids unitaire [g]	N° pièce	Type	PE <sup>1)</sup>
D1	[mm]									
Filetage G										
G1/8	3,0	4	9,0	23,5	7,5	9	10,0	558674	NPQM-D-G18F-Q4-P10	10
	5,0	6	12,0	26,0	7,5	12	15,1	558675	NPQM-D-G18F-Q6-P10	10
	7,0	8	14,0	26,0	7,5	14	17,5	558676	NPQM-D-G18F-Q8-P10	10
G1/4	5,0	6	12,0	30,0	11,0	12	18,5	558678	NPQM-D-G14F-Q6-P10	10
	7,0	8	14,0	30,0	11,0	14	20,2	558679	NPQM-D-G14F-Q8-P10	10
	9,0	10	16,0	32,0	11,0	16	24,4	558680	NPQM-D-G14F-Q10-P10	10

1) Quantité par paquet

## Union NPQM-D



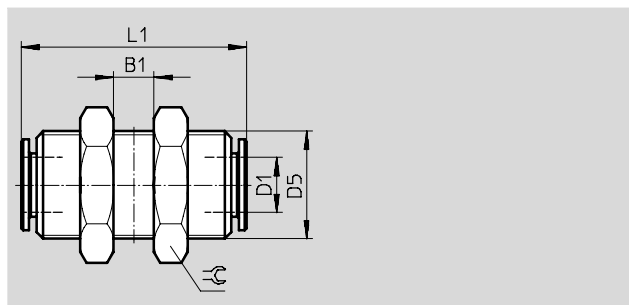
Dimensions et références										
∅ extérieur de tuyau D1	Diamètre nominal [mm]	∅ extérieur de tuyau D2	D5 ∅	L1	Poids unitaire [g]	N° pièce	Type			PE <sup>1)</sup>
4	3,0	4	9,0	28,0	6,8	558760	NPQM-D-Q4-E-P10			10
6	5,0	6	12,0	33,5	15,0	558761	NPQM-D-Q6-E-P10			10
8	7,0	8	14,0	34,0	18,0	558762	NPQM-D-Q8-E-P10			10
10	9,0	10	16,0	38,5	22,5	558763	NPQM-D-Q10-E-P10			10
12	11,0	12	19,0	41,0	36,6	558764	NPQM-D-Q12-E-P10			10
14	13,0	14	22,0	47,0	47,4	570452	NPQM-D-Q14-E-P10	⊖ Nouveau		1

1) Quantité par paquet

## Raccords enfichables NPQM

Fiche de données techniques

### Traversée de cloison NPQM-H

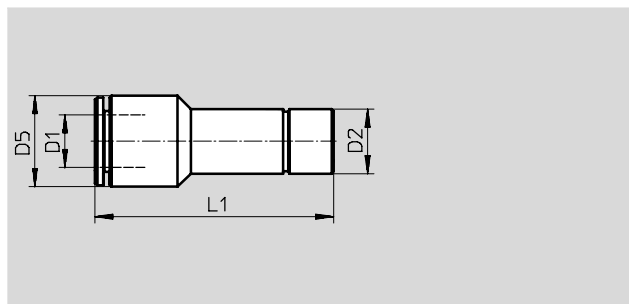





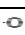
Dimensions et références									
∅ extérieur de tuyau D1	Diamètre nominal [mm]	D5	B1	L1	⌀	Poids unitaire [g]	N° pièce	Type	PE <sup>1)</sup>
4	3,0	M12x1	11,0	28,0	16	23,5	558806	NPQM-H-Q4-E-P10	10
6	5,0	M14x1	16,0	34,0	18	33,0	558807	NPQM-H-Q6-E-P10	10
8	7,0	M16x1	17,0	34,0	20	39,5	558808	NPQM-H-Q8-E-P10	10
10	9,0	M18x1	19,0	39,0	22	51,5	558809	NPQM-H-Q10-E-P10	10
12	11,0	M20x1	20,0	41,0	24	60,0	558810	NPQM-H-Q12-E-P10	10

1) Quantité par paquet

### Union NPQM-D

Avec union mâle



Dimensions et références									
∅ extérieur de tuyau D1	Diamètre nominal [mm]	∅ de l'union mâle D2	D5 ∅	L1	Poids unitaire [g]	N° pièce	Type	PE <sup>1)</sup>	
4	3,0	6	9,0	33,5	7,0	558765	NPQM-D-Q4-S6-P10	10	
	3,5	8	9,0	33,5	10,0	558766	NPQM-D-Q4-S8-P10	10	
6	2,5	4	12,0	35,5	10,0	558767	NPQM-D-Q6-S4-P10	10	
	5,0	8	12,0	35,0	11,5	558768	NPQM-D-Q6-S8-P10	10	
	5,5	10	12,0	36,5	15,5	558769	NPQM-D-Q6-S10-P10	10	
	5,5	12	12,0	35,5	22,2	558770	NPQM-D-Q6-S12-P10	10	
	5,0	14	14,0	37,5	25,0	570457	NPQM-D-Q6-S14-P10	 Nouveau 1	
8	4,0	6	14,0	39,5	13,5	558771	NPQM-D-Q8-S6-P10	10	
	7,0	10	14,0	37,0	15,0	558772	NPQM-D-Q8-S10-P10	10	
	7,0	12	14,0	39,0	23,0	558773	NPQM-D-Q8-S12-P10	10	
	7,0	14	14,0	38,5	31,5	570458	NPQM-D-Q8-S14-P10	 Nouveau 1	
10	9,0	12	16,0	42,0	20,0	558774	NPQM-D-Q10-S12-P10	10	
	9,0	14	16,0	42,0	29,5	570456	NPQM-D-Q10-S14-P10	 Nouveau 1	
12	11,0	14	19	43,0	24	570459	NPQM-D-Q12-S14-P10	 Nouveau 1	

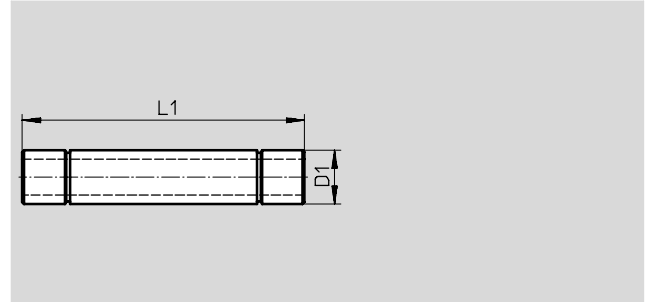
1) Quantité par paquet




# Raccords enfichables NPQM

Fiche de données techniques

## Union mâle NPQM-D



Dimensions et références						
Ø de l'union mâle D1	Diamètre nominal [mm]	L1	Poids unitaire [g]	N° pièce	Type	PE <sup>1)</sup>
4	2,0	35,0	2,8	558811	NPQM-D-S4-E-P10	10
6	4,0	40,0	5,5	558812	NPQM-D-S6-E-P10	10
8	6,0	42,0	7,5	558813	NPQM-D-S8-E-P10	10
10	8,0	50,0	11,0	558814	NPQM-D-S10-E-P10	10
12	10,0	53,0	14,0	558815	NPQM-D-S12-E-P10	10
14	12,0	54,0	18,5	570455	NPQM-D-S14-E-P10	 Nouveau 1

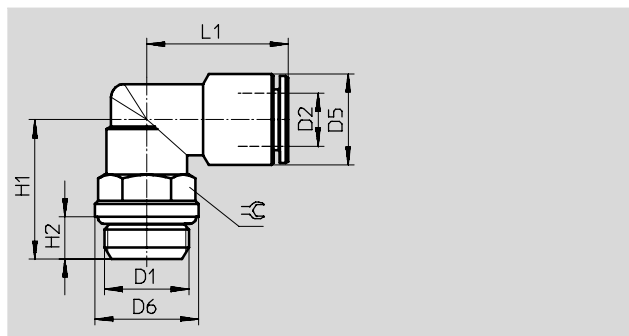
1) Quantité par paquet


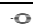
## Raccords enfichables NPQM

Fiche de données techniques

### Raccord enfichable coudé NPQM-L

Filetage extérieur avec six-pans extérieur



Dimensions et références												
Raccord	Diamètre nominal	∅ extérieur de tuyau D2	D5 ∅	D6 ∅	H1	H2	L1	≈	Poids unitaire [g]	N° pièce	Type	PE <sup>1)</sup>
Filetage métrique avec bague d'étanchéité												
M5	3,0	4	9,0	8,0	14,0	4,0	17,5	9	8,8	558704	NPQM-L-M5-Q4-P10	10
	3,5	6	12,0	8,0	14,0	4,0	20,5	9	11,9	558705	NPQM-L-M5-Q6-P10	10
Filetage G avec bague d'étanchéité												
G <sup>1</sup> / <sub>8</sub>	3,0	4	9,0	13,0	18,0	5,0	19,5	13	15,7	558708	NPQM-L-G18-Q4-P10	10
	5,0	6	12,0	13,0	18,0	5,0	22,0	13	18,5	558709	NPQM-L-G18-Q6-P10	10
	5,5	8	14,0	13,0	18,0	5,0	22,5	13	22,0	558710	NPQM-L-G18-Q8-P10	10
G <sup>1</sup> / <sub>4</sub>	5,0	6	12,0	16,0	21,5	6,5	22,0	13	21,8	558711	NPQM-L-G14-Q6-P10	10
	5,5	8	14,0	16,0	21,5	6,5	22,5	13	25,3	558712	NPQM-L-G14-Q8-P10	10
	8,5	10	16,0	16,0	22,0	6,5	26,0	16	34,0	558713	NPQM-L-G14-Q10-P10	10
	11,0	12	19,0	16,0	25,5	6,5	28,5	20	58,5	558714	NPQM-L-G14-Q12-P10	10
G <sup>3</sup> / <sub>8</sub>	6,0	8	14,0	20,0	25,5	7,0	23,0	16	37,7	558715	NPQM-L-G38-Q8-P10	10
	8,5	10	16,0	20,0	25,5	7,0	26,0	16	39,2	558716	NPQM-L-G38-Q10-P10	10
	11,0	12	19,0	20,0	26,0	7,0	28,5	20	56,1	558717	NPQM-L-G38-Q12-P10	10
	12,0	14	22,0	20,0	26,0	7,0	31,0	20	61,6	570460	NPQM-L-G38-Q14-P10	 Nouveau 1
G <sup>1</sup> / <sub>2</sub>	8,5	10	16,0	25,0	27,5	8,5	26,0	16	43,2	558718	NPQM-L-G12-Q10-P10	10
	11,0	12	19,0	25,0	30,5	8,5	28,5	20	65,1	558719	NPQM-L-G12-Q12-P10	10
	12,0	14	22,0	25,0	30,5	8,5	31,0	20	69,9	570461	NPQM-L-G12-Q14-P10	 Nouveau 1

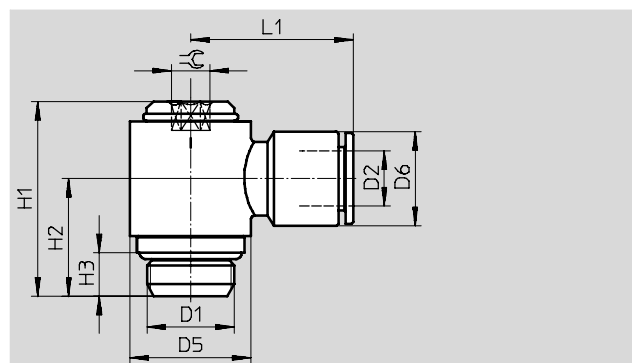
1) Quantité par paquet

# Raccords enfichables NPQM

Fiche de données techniques

## Raccord enfichable coudé NPQM-LK

Filetage extérieur avec six pans creux



Dimensions et références													
Raccord	Diamètre nominal	∅ extérieur de tuyau	D5 ∅	D6 ∅	H1	H2	H3	L1	⊥	Poids unitaire	N° pièce	Type	PE <sup>1)</sup>
D1	[mm]	D2								[g]			
Filetage métrique avec bague d'étanchéité													
M5	2,0	3	10,0	7,0	19,0	11,0	4,0	15,0	3	8,1	558816	NPQM-LK-M5-Q3-P10	10
	2,0	4	10,0	9,0	19,0	11,0	4,0	18,5	3	10,1	558817	NPQM-LK-M5-Q4-P10	10
Filetage G avec bague d'étanchéité													
G1/8	4,0	4	14,0	9,0	25,5	15,0	5,0	20,5	4	22,2	558818	NPQM-LK-G18-Q4-P10	10
	4,0	6	14,0	12,0	25,5	15,0	5,0	22,5	4	24,4	558819	NPQM-LK-G18-Q6-P10	10
	4,0	8	14,0	14,0	25,5	15,0	5,0	23,5	4	25,7	558820	NPQM-LK-G18-Q8-P10	10
G1/4	5,5	6	18,0	12,0	29,0	17,5	6,5	24,0	5	39,3	558821	NPQM-LK-G14-Q6-P10	10
	5,5	8	18,0	14,0	29,0	17,5	6,5	24,5	5	39,1	558822	NPQM-LK-G14-Q8-P10	10
	5,5	10	18,0	16,0	29,0	17,5	6,5	27,0	5	43,6	558823	NPQM-LK-G14-Q10-P10	10
G3/8	7,0	10	22,0	16,0	32,5	19,5	7,0	29,0	6	62,2	558825	NPQM-LK-G38-Q10-P10	10

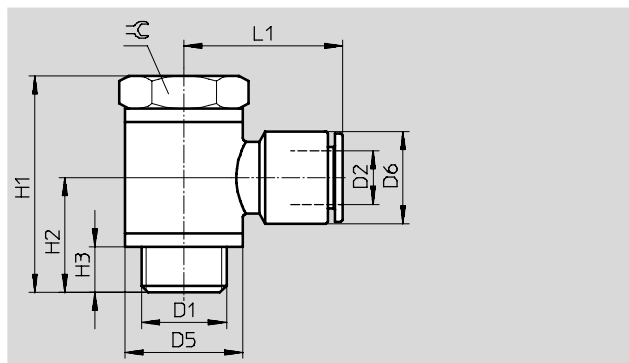
1) Quantité par paquet

# Raccords enfichables NPQM

Fiche de données techniques

## Raccord enfichable coudé NPQM-LH

Filetage extérieur avec six pans extérieur



Dimensions et références													
Raccord	Diamètre nominal	∅ extérieur de tuyau D2	D5 ∅	D6 ∅	H1	H2	H3	L1	≡	Poids unitaire [g]	N° pièce	Type	PE <sup>1)</sup>
Filetage métrique avec bague d'étanchéité													
M5	3,0	4	10,0	9,0	18,5	10,0	4,0	18,5	8	–	558827	NPQM-LH-M5-Q4-P10	10
	3,5	6	10,0	12,0	18,5	10,0	4,0	21,5	8	–	558828	NPQM-LH-M5-Q6-P10	10
Filetage G avec bague d'étanchéité													
G1/8	3,0	4	14,0	9,0	27,0	14,0	5,0	20,5	14	–	558829	NPQM-LH-G18-Q4-P10	10
	5,0	6	14,0	12,0	27,0	14,0	5,0	22,5	14	–	558830	NPQM-LH-G18-Q6-P10	10
	6,5	8	14,0	14,0	27,0	14,0	5,0	23,5	14	–	558831	NPQM-LH-G18-Q8-P10	10
G1/4	5,0	6	18,0	12,0	31,5	16,5	6,5	24,0	17	–	558832	NPQM-LH-G14-Q6-P10	10
	6,5	8	18,0	14,0	31,5	16,5	6,5	24,5	17	–	558833	NPQM-LH-G14-Q8-P10	10
G3/8	7,0	8	22,0	14,0	36,0	18,5	7,0	26,5	20	–	558834	NPQM-LH-G38-Q8-P10	10
	8,5	10	22,0	16,0	36,0	18,5	7,0	29,0	20	–	558835	NPQM-LH-G38-Q10-P10	10
	10,5	12	22,0	19,0	36,0	18,5	7,0	29,5	20	–	558836	NPQM-LH-G38-Q12-P10	10

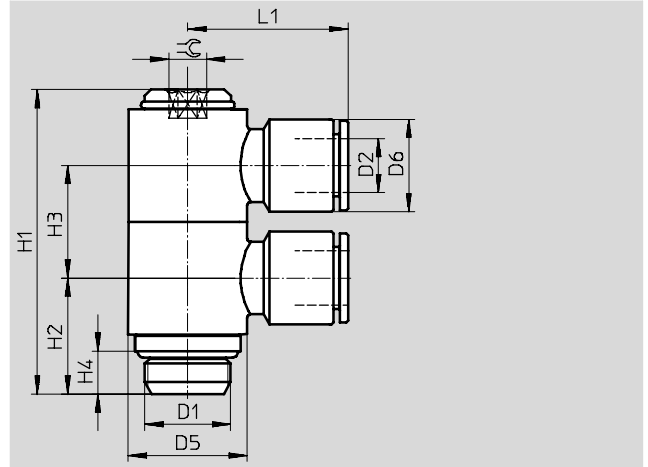
1) Quantité par paquet

# Raccords enfichables NPQM

Fiche de données techniques

## Raccord banjo multiple NPQM-LFK

Filetage extérieur avec six-pans creux



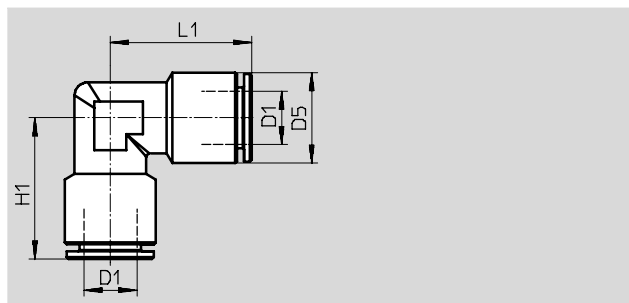
Dimensions et références														
Raccord	Diamètre nominal	∅ extérieur de tuyau D2	D5 ∅	D6 ∅	H1	H2	H3	H4	L1	≡	Poids unitaire [g]	N° pièce	Type	PE <sup>1)</sup>
D1	[mm]													
G <sup>1</sup> / <sub>8</sub>	4,0	4	14,0	9,0	40,5	15,0	15,0	5,0	20,5	4	40,0	558837	NPQM-LFK-G18-Q4-P10	10
	4,0	6	14,0	12,0	40,5	15,0	15,0	5,0	22,5	4	46,0	558838	NPQM-LFK-G18-Q6-P10	10
	4,0	8	14,0	14,0	40,5	15,0	15,0	5,0	23,5	4	50,0	558839	NPQM-LFK-G18-Q8-P10	10
G <sup>1</sup> / <sub>4</sub>	5,5	6	18,0	12,0	46,0	17,5	17,0	6,5	24,0	5	69,5	558840	NPQM-LFK-G14-Q6-P10	10
	5,5	8	18,0	14,0	46,0	17,5	17,0	6,5	24,5	5	69,5	558841	NPQM-LFK-G14-Q8-P10	10


1) Quantité par paquet

## Raccords enfichables NPQM

Fiche de données techniques

### Coude union NPQM-L

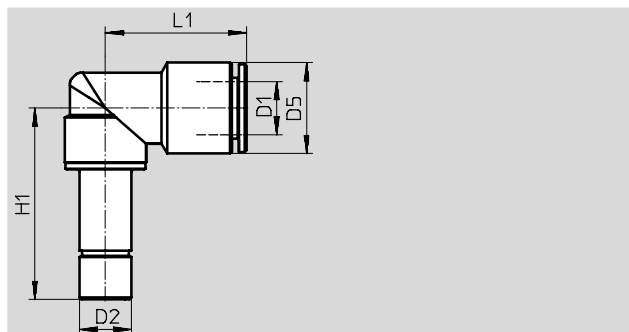


Dimensions et références									
∅ extérieur de tuyau D1	Diamètre nominal [mm]	D5 ∅	H1	L1	Poids unitaire [g]	N° pièce	Type		PE <sup>1)</sup>
4	3,0	9,0	17,5	17,5	9,0	558776	NPQM-L-Q4-E-P10		10
6	5,0	12,0	20,5	20,5	16,5	558777	NPQM-L-Q6-E-P10		10
8	7,0	14,0	22,5	22,5	22,0	558778	NPQM-L-Q8-E-P10		10
10	9,0	16,0	25,0	25,0	29,5	558779	NPQM-L-Q10-E-P10		10
12	11,0	19,0	26,5	26,5	48,5	558780	NPQM-L-Q12-E-P10		10
14	12,0	22,0	31,5	31,5	58,0	570453	NPQM-L-Q14-E-P10	 Nouveau	1

1) Quantité par paquet

### Coude union NPQM-L

Avec union mâle



Dimensions et références									
∅ extérieur de tuyau D1	Diamètre nominal [mm]	∅ de l'union mâle D2	D5 ∅	H1	L1	Poids unitaire [g]	N° pièce	Type	PE <sup>1)</sup>
4	3,0	4	9,0	25,5	19,5	14,0	558781	NPQM-L-Q4-S4-P10	10
6	5,0	6	12,0	29,5	22,0	17,0	558782	NPQM-L-Q6-S6-P10	10
8	5,5	8	14,0	29,5	22,5	20,5	558783	NPQM-L-Q8-S8-P10	10
10	8,5	10	16,0	33,5	26,0	30,0	558784	NPQM-L-Q10-S10-P10	10

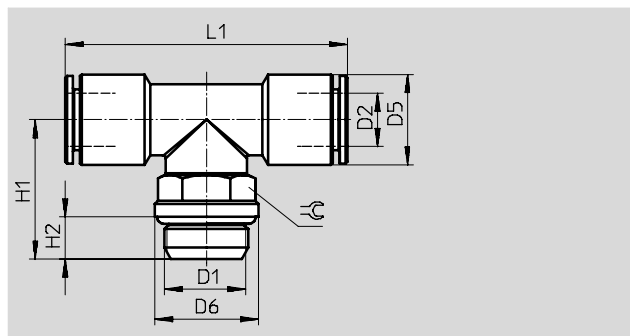
1) Quantité par paquet

# Raccords enfichables NPQM

Fiche de données techniques

## Raccord enfichable en T NPQM-T

Filetage extérieur avec six pans extérieur



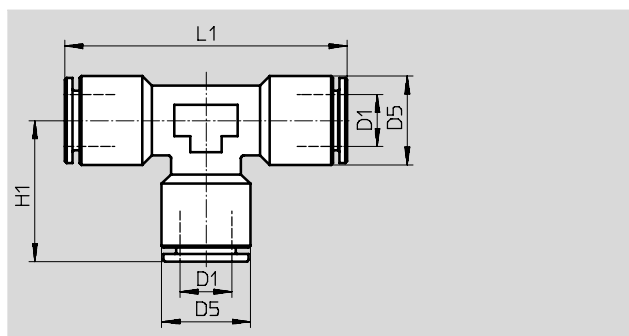
Dimensions et références												
Raccord	Diamètre nominal	∅ extérieur de tuyau D2	D5 ∅	D6 ∅	H1	H2	L1	≈	Poids unitaire [g]	N° pièce	Type	PE <sup>1)</sup>
Filetage G avec bague d'étanchéité												
G <sup>1</sup> / <sub>8</sub>	3,0	4	9,0	13,0	18,0	5,0	39,0	13,0	20,2	558736	NPQM-T-G18-Q4-P10	10
	5,0	6	12,0	13,0	18,0	5,0	44,0	13,0	25,2	558737	NPQM-T-G18-Q6-P10	10
	5,5	8	14,0	13,0	18,0	5,0	45,0	13,0	30,7	558738	NPQM-T-G18-Q8-P10	10
G <sup>1</sup> / <sub>4</sub>	5,0	6	12,0	16,0	21,5	6,5	44,0	13,0	29,1	558739	NPQM-T-G14-Q6-P10	10
	5,5	8	14,0	16,0	21,5	6,5	45,0	13,0	33,6	558740	NPQM-T-G14-Q8-P10	10
	8,5	10	16,0	16,0	22,0	6,5	52,0	16,0	44,4	558741	NPQM-T-G14-Q10-P10	10
G <sup>3</sup> / <sub>8</sub>	6,0	8	14,0	20,0	25,5	7,0	46,0	16,0	46,4	558743	NPQM-T-G38-Q8-P10	10
	8,5	10	16,0	20,0	25,5	7,0	52,0	16,0	49,7	558744	NPQM-T-G38-Q10-P10	10
	11,0	12	19,0	20,0	26,0	7,0	57,0	20,0	75,3	558745	NPQM-T-G38-Q12-P10	10
G <sup>1</sup> / <sub>2</sub>	11,0	12	19,0	25,0	30,5	8,5	57,0	20,0	82,0	558747	NPQM-T-G12-Q12-P10	10


1) Quantité par paquet

## Raccords enfichables NPQM

Fiche de données techniques

### Union en T NPQM-T

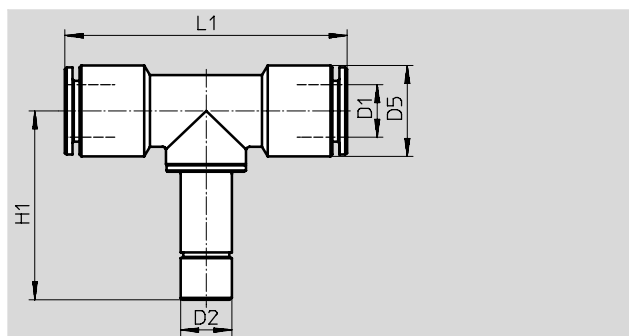


Dimensions et références									
∅ extérieur de tuyau D1	Diamètre nominal [mm]	D5 ∅	H1	L1	Poids unitaire [g]	N° pièce	Type	PE <sup>1)</sup>	
4	3,0	9,0	17,5	35,0	12,5	558786	NPQM-T-Q4-E-P10	10	
6	5,0	12,0	20,0	40,0	22,5	558787	NPQM-T-Q6-E-P10	10	
8	7,0	14,0	21,0	42,0	28,4	558788	NPQM-T-Q8-E-P10	10	
10	9,0	16,0	24,5	49,0	39,2	558789	NPQM-T-Q10-E-P10	10	
12	11,0	19,0	26,0	52,0	61,3	558790	NPQM-T-Q12-E-P10	10	
14	12,0	22,0	30,5	61,0	77,1	570454	NPQM-T-Q12-E-P10	 Nouveau	1

1) Quantité par paquet

### Union en T NPQM-T

Avec union mâle



Dimensions et références									
∅ extérieur de tuyau D1	Diamètre nominal [mm]	∅ de l'union mâle D2	D5 ∅	H1	L1	Poids unitaire [g]	N° pièce	Type	PE <sup>1)</sup>
4	3,0	4	9,0	25,5	39,0	18,5	558791	NPQM-T-Q4-S4-P10	10
6	5,0	6	12,0	29,5	44,0	24,5	558792	NPQM-T-Q6-S6-P10	10
8	5,5	8	14,0	29,5	45,0	29,0	558793	NPQM-T-Q8-S8-P10	10
10	8,5	10	16,0	33,5	52,0	41,0	558794	NPQM-T-Q10-S10-P10	10

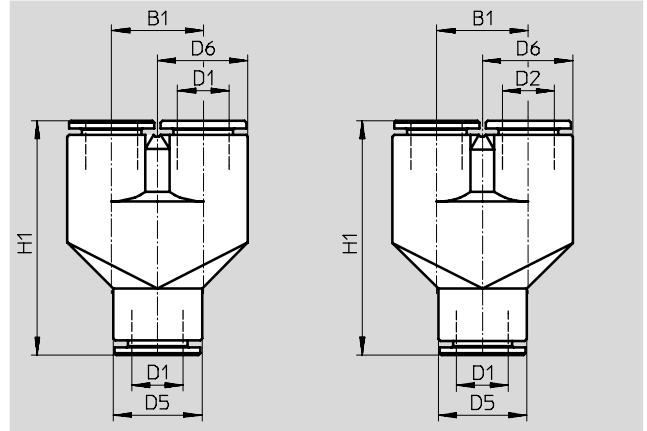
1) Quantité par paquet



# Raccords enfichables NPQM

Fiche de données techniques

## Union en Y NPQM-Y



Dimensions et références										
∅ extérieur de tuyau D1	Diamètre nominal [mm]	∅ extérieur de tuyau D2	D5 ∅	D6 ∅	B1	H1	Poids unitaire [g]	N° pièce	Type	PE <sup>1)</sup>
4	3,5	–	9,0	9,25	9,5	29,5	13,5	558798	NPQM-Y-Q4-E-P10	10
6	5,5	–	12,0	12,25	12,5	36,0	32,0	558799	NPQM-Y-Q6-E-P10	10
8	7,5	–	14,0	14,25	14,5	37,5	42,5	558800	NPQM-Y-Q8-E-P10	10
10	9,5	–	16,0	16,25	16,5	44,5	–	558801	NPQM-Y-Q10-E-P10	10
12	11,5	–	19,0	19,25	19,5	49,0	–	558802	NPQM-Y-Q12-E-P10	10
Réduction										
6	3,5	4	12,0	12,25	12,5	36,0	–	558803	NPQM-Y-Q6-Q4-P10	10
8	5,5	6	14,0	14,25	14,5	38,5	–	558804	NPQM-Y-Q8-Q6-P10	10
10	7,5	8	16,0	16,25	16,5	44,0	–	558805	NPQM-Y-Q10-Q8-P10	10

1) Quantité par paquet