

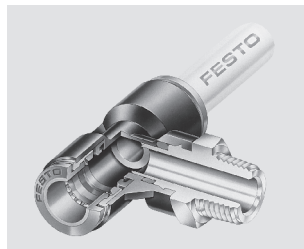
Raccords enfichables NPQH



Raccords enfichables NPQH

Caractéristiques

Application



Choix direct du raccord approprié. Quick Star fournit une solution fiable pour tous types de raccordement. Le système de composants convivial offre plus de 1000 types de raccords standard et fonctionnels.

Vue d'ensemble de la combinaison raccord-tuyau			
Applications	Raccord fileté	Tuyau	Description
Economie	QS-B	PEN	Combinaison pour une utilisation universelle à un prix attractif. Mise en œuvre souple grâce à une très bonne résistance Installation facile grâce aux rayons de courbure optimisés. Effet de retour réduit.
	NPQM	PEN	Prix attractif : la solution universelle dans le domaine des raccords à vis métalliques. Idéal pour les applications standard en pneumatique — dans les domaines les plus divers.
Grand nombre de variantes :	QS	PUN	Plus de 1000 types pour une souplesse maximale dans les utilisations standard.
Résistance à l'hydrolyse	QS	PUN-H	Pour applications en environnement humide ou en contact avec de l'eau jusqu'à 60°C. PUN-H — résistant aux microbes grâce aux plastiques modifiés.
Résistance aux pressions élevées	QS	PAN	Raccordement fiable pour l'utilisation avec des pressions jusqu'à 14 bar. Economique grâce à l'installation de pneumatique dans la haute pression.
	NPQH	PAN-R	La combinaison performante pour les applications avec des pressions jusqu'à 16 bar : Par exemple, pour des applications avec le surpresseur DPA.
	QS	PAN-MF	Raccord robuste, souple et fiable pour le secteur automobile. Conforme aux exigences de DIN 73378.
Résistance à la chaleur	NPQH	PFAN	Pour l'alimentation fiable en air comprimé dans les zones de haute température. 10 bar à 80°C ou 6 bar à 150°C — fournit toujours une sécurité de processus maximale.
Antistatique	NPQM	PUN-CM	Tuyau conducteur d'électricité en combinaison avec un raccord tout en métal
Adapté au contact alimentaire	NPQH	PUN-H	L'homologation FDA pour une utilisation dans l'industrie alimentaire : Une combinaison résistante à l'hydrolyse avec des fonctionnalités accrues
	CRQS	PFAN	Conçu pour répondre aux exigences les plus élevées grâce à une protection anti-corrosion optimale Cette combinaison excelle là où une hygiène maximale en matière de denrées alimentaires est de mise.
Résistance aux produits de nettoyage	NPQP	PLN	L'alternative compétitive à l'acier inoxydable, idéale par exemple pour les environnements critiques comme les zones de projections : Résistant à la quasi-totalité des produits de nettoyage courants, protection anticorrosion renforcée.
Etanche aux fluides	NPQP	PFAN	Résiste sans problème à tous les produits de nettoyage et aux lubrifiants et permet même le passage d'acides et de lessives.
Ignifuge	NPQM	PUN-V0	Particulièrement fiable dans les applications comportant des risques d'incendie grâce à ses propriétés ininflammables selon UL94.
Résistance aux projections de soudure	NPQH	PUN-V0-C	La combinaison rentable pour les applications à proximité indirecte des environnements de soudure. Particulièrement fiable grâce à une épaisseur de paroi de tuyau de 2 mm quel que soit le diamètre.
	QS-V0	PAN-V0	Très fiable également pour les applications à proximité indirecte des environnements de soudure. Tuyau à gainage double et vis spéciale.

Raccords enfichables NPQH

Caractéristiques

FESTO

Gamme de produits raccords enfichables

QSM, Quick Star, Mini

Fiches de données techniques

→ Internet : qsm



Raccord enfichable de petit format pour une étanchéité élevée et un encombrement faible. Pour les applications pneumatiques avec une plage de température allant jusqu'à 80 °C et une plage de pression allant jusqu'à 14 bar.
 Ø extérieur du tuyau 3, 4 et 6 mm avec filetage de raccordement M3, M5, M7, R $\frac{1}{8}$ et G $\frac{1}{8}$.

QS, Quick Star, Standard

Fiches de données techniques

→ Internet : qs



Large choix de raccords enfichables pour les applications pneumatiques avec une plage de température allant jusqu'à 80 °C et une plage de pression allant jusqu'à 14 bar.
 Ø extérieur du tuyau 4, 6, 8, 10, 12 et 16 mm avec filetage de raccordement de R $\frac{1}{8}$... R $\frac{1}{2}$ et G $\frac{1}{8}$... G $\frac{1}{2}$.

QSM-B, Quick Star, Mini

Fiches de données techniques

→ Internet : qsm-b



Raccord enfichable de petit format pour une étanchéité élevée et un encombrement faible. Pour des fonctions essentielles en pneumatique avec une plage de température allant jusqu'à 60 °C et une plage de pression allant jusqu'à 10 bar.
 Ø extérieur du tuyau 3, 4 et 6 mm avec filetage de raccordement M3, M5, M7 et R $\frac{1}{8}$.

QS, Quick Star, Standard

Fiches de données techniques

→ Internet : qs-b



Raccords enfichables pour des fonctions essentielles en pneumatique avec une plage de température allant jusqu'à 60 °C et une plage de pression allant jusqu'à 10 bar.
 Ø extérieur du tuyau 4, 6, 8, 10, 12 et 16 mm avec filetage de raccordement M5 et R $\frac{1}{8}$... R $\frac{1}{2}$.

CRQS, Quick Star, acier inoxydable

Fiches de données techniques

→ Internet : crqs



Raccord enfichable en acier inoxydable. Résistance extrême à la corrosion CRC4 et aux produits chimiques et homologation pour l'industrie agroalimentaire, ainsi que pour celle de l'emballage. Pour les applications pneumatiques avec une plage de température allant jusqu'à 120 °C et une plage de pression allant jusqu'à 10 bar.
 Ø extérieur du tuyau 4, 6, 8, 10, 12 et 16 mm avec filetage de raccordement M5 et R $\frac{1}{8}$... R $\frac{1}{2}$.

QS-V0, Quick Star, ignifugée

Fiches de données techniques

→ Internet : qs-v0





Raccord enfichable ignifugé, destiné à toutes les applications comportant des risques d'incendie (par exemple, les installations de soudage dans l'industrie automobile ou la construction en bâtiment). Pour les applications pneumatiques avec une plage de température allant jusqu'à 60 °C et une plage de pression allant jusqu'à 10 bar.
 Ø extérieur du tuyau 6, 8, 10 et 12 mm avec filetage de raccordement R $\frac{1}{8}$... R $\frac{1}{2}$ et G $\frac{1}{8}$... G $\frac{1}{2}$.


Raccords enfichables NPQH

FESTO



Caractéristiques

Gamme de produits raccords enfichables

NPQH	Fiches de données techniques → Internet : npqh	NPQM	Fiches de données techniques → Internet : npqm
	<p>Raccord enfichable tout en métal, en laiton, nickelée. Résistance élevée à la corrosion CRC3 et aux produits chimiques et homologation pour l'industrie agroalimentaire, ainsi que pour celle de l'emballage. Pour les applications pneumatiques avec une plage de température allant jusqu'à 150 °C et une plage de pression allant jusqu'à 16 bar. Ø extérieur du tuyau 4, 6, 8, 10, 12 et 14 mm avec filetage de raccordement M5, M7 et G$\frac{1}{8}$... G$\frac{1}{2}$.</p>		<p>Raccord enfichable en métal à un prix attractif pour des applications pneumatiques avec une plage de température allant jusqu'à 70 °C et une plage de pression allant jusqu'à 16 bar. Ø extérieur du tuyau 3, 4, 6, 8, 10, 12 et 14 mm avec filetage de raccordement M5, M7 et G$\frac{1}{8}$... G$\frac{1}{2}$.</p>

NPQP	Fiches de données techniques → Internet : npqp
	<p>Raccord en polypropylène pour des applications dans des environnements riches en fluides agressifs. Pour les applications pneumatiques avec une plage de température allant jusqu'à 60 °C et une plage de pression allant jusqu'à 10 bar. Ø extérieur du tuyau 4, 6, 8, 10 et 12 mm avec filetage de raccordement de R$\frac{1}{8}$... R$\frac{1}{2}$.</p>

Gamme de produits raccords enfichables fonctionnels

QSK, Quick Star, raccord auto-obturant	Fiches de données techniques → Internet : qsk	QSR, Quick Star, raccord tournant	Fiches de données techniques → Internet : qsr
	<p>Le raccord enfichable bloque le flux d'air après desserrage du tuyau. Pour les applications pneumatiques avec une plage de température allant jusqu'à 60 °C et une plage de pression allant jusqu'à 14 bar. Ø extérieur du tuyau 4, 6, 8, 10 et 12 mm avec filetage de raccordement M5, R$\frac{1}{8}$... R$\frac{1}{2}$ et G$\frac{1}{8}$... G$\frac{1}{2}$.</p>		<p>Raccord enfichable avec raccord orientable, rotation à 360°. Le roulement à billes permet des mouvements rotatifs en cours d'application jusqu'à 500 tr/min. Pour les applications pneumatiques avec une plage de température allant jusqu'à 60 °C et une plage de pression allant jusqu'à 14 bar. Ø extérieur du tuyau 4, 6, 8, 10 et 12 mm avec filetage de raccordement M5, R$\frac{1}{8}$... R$\frac{1}{2}$ et G$\frac{1}{8}$... G$\frac{1}{2}$.</p>

Raccords enfichables NPQH

FESTO

Caractéristiques techniques

Caractéristiques techniques générales	
Taille	Standard
Conception	Principe Push-Pull
Position de montage	Indifférente
Type d'étanchéité de l'embout fileté	Bague d'étanchéité
Couple de serrage nominal [Nm]	1 (±20%) pour filetage de raccordement M5
	7 (±20%) pour filetage de raccordement G $\frac{1}{8}$
	11 (±20%) pour filetage de raccordement G $\frac{1}{4}$
	18 (±20%) pour filetage de raccordement G $\frac{3}{8}$
Profondeur d'insertion du tuyau [mm]	13 pour un \varnothing extérieur de tuyau de 4 mm
	15,8 pour un \varnothing extérieur de tuyau de 6 mm
	16 pour un \varnothing extérieur de tuyau de 8 mm
	18,3 pour un \varnothing extérieur de tuyau de 10 mm
	19,5 pour un \varnothing extérieur de tuyau de 12 mm
	22,5 pour un \varnothing extérieur de tuyau de 14 mm

Conditions de service et d'environnement	
Pression de service avec la plage de température complète [bar]	-0,95 ... +16
Fluide de service	Air comprimé selon ISO 8573-1:2010 [7:--:--]
Conseils pour le fluide de service/ de commande	Fonctionnement lubrifié possible
Température ambiante ¹⁾ [°C]	0 ... +150
Résistance à la corrosion CRC ²⁾	3
Innocuité alimentaire	Selon la déclaration du fabricant

1) Tenir compte du domaine d'application du tuyau en plastique.

2) Classe de résistance à la corrosion 3 selon la norme Festo 940 070









Pièces fortement soumises à la corrosion. Pièces externes visibles dont la surface répond essentiellement à des critères fonctionnels, en contact direct avec une atmosphère industrielle courante ou avec des fluides tels que des solvants et des produits de nettoyage

Matériaux	
Corps	Laiton nickelé
Bague de déverrouillage	Laiton nickelé
Joint de filetage	FPM
Joint du tuyau	FPM
Note relative aux matériaux	Conforme RoHS

Montage/démontage de tuyau	
Montage	Démontage
La coupure droite et l'ébavurage du tuyau sont des conditions préalables au bon maintien et à la protection du joint interne contre les détériorations. 1) Insérer le tuyau jusqu'à la butée. Il convient de faire attention que le tuyau soit inséré dans	le joint interne. Selon la tolérance du tuyau et du joint, le contact entre le tuyau et le joint peut être interprété comme une butée. 2) Vérifier le bon maintien du raccord en tirant doucement sur le tuyau.
	1) Le desserrage du tuyau s'effectue en maintenant la bague de desserrage pressée. Extraire le tuyau du raccord avec précaution. 2) Couper la partie endommagée avant réutilisation du tuyau.

Raccords enfichables NPQH



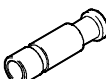

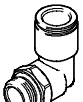
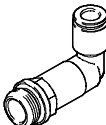
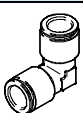
Fourniture

Modèle	Version	Type	Raccordement D1					Raccordement D2		→ Page/ Internet	
			Filetage M	Filetage R	Filetage G	Ø exté- rieur de tuyau	Ø de l'union mâle	Ø extérieur de tuyau	Ø de l'union mâle		
Forme droite	Raccord enfichable — Filetage avec six pans extérieurs										
		NPQH-D	M5	—	—	—	—	4, 6	—	9	
			M7	—	—	—	—	4, 6	—		
			—	—	—	G $\frac{1}{8}$	—	—	4, 6, 8		—
				—	—	G $\frac{1}{4}$	—	—	6, 8, 10, 12		—
				—	—	G $\frac{3}{8}$	—	—	8, 10, 12, 14		—
				—	—	G $\frac{1}{2}$	—	—	10, 12, 14		—
	Raccord enfichable — Taraudage avec six pans extérieurs										
		NPQH-D	—	—	G $\frac{1}{8}$	—	—	4, 6, 8	—	10	
			—	—	G $\frac{1}{4}$	—	—	4, 6, 8	—		
	Raccord enfichable avec union mâle										
		NPQH-D	M5	—	—	—	—	—	4, 6	10	
			—	—	—	G $\frac{1}{8}$	—	—	4, 6, 8		
				—	—	G $\frac{1}{4}$	—	—	6, 8, 10, 12		
				—	—	G $\frac{3}{8}$	—	—	10, 12		
			—	—	G $\frac{1}{2}$	—	—	12			
Raccord enfichable — Filetage avec raccord droit à six pans intérieurs											
	NPQH-DK	M5	—	—	—	—	—	4, 6	11		
		M7	—	—	—	—	—	4, 6			
		—	—	—	G $\frac{1}{8}$	—	—	4, 6, 8			
			—	—	G $\frac{1}{4}$	—	—	8, 10			
			—	—	G $\frac{3}{8}$	—	—	12			
Union											
	NPQH-D	—	—	—	4	—	—	—	12		
		—	—	—	6	—	—	—			
		—	—	—	8	—	—	—			
		—	—	—	10	—	—	—			
		—	—	—	12	—	—	—			
	NPQH-D Réductrice	—	—	—	6	—	—	4	12		
		—	—	—	8	—	—	6			
		—	—	—	12	—	—	8			
		—	—	—	14	—	—	10, 12			
Réduction mâle femelle											
	NPQH-D	—	—	—	4	—	—	6	13		
		—	—	—	4, 6	—	—	8			
		—	—	—	4, 6, 8	—	—	10			
		—	—	—	6, 8, 10	—	—	12			
		—	—	—	6, 8, 10, 12	—	—	14			
Union mâle											
	NPQH-D	—	—	—	—	4	—	—	13		
		—	—	—	—	6	—	—			
		—	—	—	—	8	—	—			
		—	—	—	—	10	—	—			
		—	—	—	—	12	—	—			
	—	—	—	—	14	—	—				

Raccords enfichables NPQH

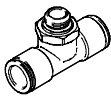
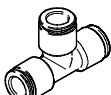
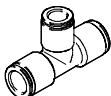
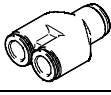
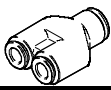
Fourniture

FESTO

Modèle	Version	Type	Raccordement D1					Raccordement D2		→ Page/ Internet		
			Filetage M	Filetage R	Filetage G	Ø exté- rieur de tuyau	Ø de l'union mâle	Ø extérieur de tuyau	Ø de l'union mâle			
Forme droite	Traversée de cloison — Taraudage avec six pans extérieurs											
		NPQH-H	—	—	G $\frac{1}{8}$	—	—	—	4, 6, 8	—	14	
					G $\frac{1}{4}$				6, 8			
	Traversée de cloison											
		NPQH-H	—	—	—	4	—	—	—	—	14	
						6						
						8						
						10						
						12						
	Bouchons											
	NPQH-P	—	—	—	—	—	—	—	—	15		
											4	
											6	
											8	
											10	
	NPQH-BK	M5	—	—	—	—	—	—	—	15		
		M7										
		—										
		G $\frac{1}{8}$										
		G $\frac{1}{4}$										
G $\frac{3}{8}$												
G $\frac{1}{2}$												
Bouchon d'obturation												
Coudé												
Raccord coudé orientable sur 360° — filetage avec six pans extérieurs												
	NPQH-L	M5	—	—	—	—	—	—	4, 6	—	16	
		M7							4, 6			
		—							G $\frac{1}{8}$			4, 6, 8
		G $\frac{1}{4}$							G $\frac{1}{4}$			6, 8, 10, 12
		G $\frac{3}{8}$							G $\frac{3}{8}$			8, 10, 12, 14
		G $\frac{1}{2}$							G $\frac{1}{2}$			10, 12, 14
Raccord coudé long orientable sur 360° — filetage avec six pans extérieurs												
	NPQH-LL	—	—	—	G $\frac{1}{8}$	—	—	—	4, 6, 8	—	17	
					G $\frac{1}{4}$				6, 8, 10			
					G $\frac{3}{8}$				12			
Coude union												
	NPQH-L	—	—	—	—	—	—	—	—	—	17	
												4
												6
												8
												10
												12
14												

Raccords enfichables NPQH

Fourniture

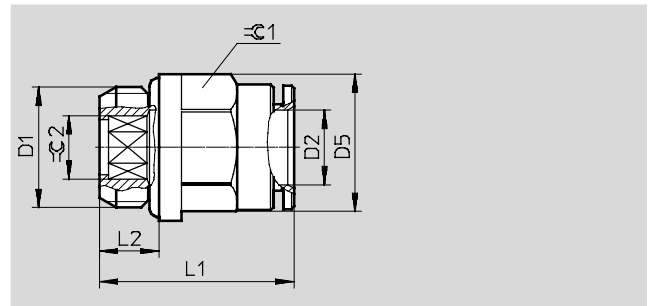
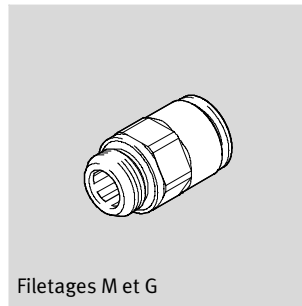
Modèle	Version	Type	Raccordement D1					Raccordement D2		→ Page/ Internet
			Filetage M	Filetage R	Filetage G	Ø exté- rieur de tuyau	Ø de l'union mâle	Ø extérieur de tuyau	Ø de l'union mâle	
Forme en T	Raccord enfichable en T orientable sur 360° – filetage avec six pans extérieurs									
		NPQH-T	M5	—	—	—	—	4, 6	—	18
			—	—	G $\frac{1}{8}$	—	—	4, 6, 8	—	
			—	—	G $\frac{1}{4}$	—	—	6, 8, 10, 12	—	
			—	—	G $\frac{3}{8}$	—	—	8, 10, 12	—	
			—	—	G $\frac{1}{2}$	—	—	10, 12	—	
	Union en T									
		NPQH-T	—	—	—	4	—	4	—	19
			—	—	—	6	—	6	—	
			—	—	—	8	—	8	—	
—			—	—	10	—	10	—		
—			—	—	12	—	12	—		
	NPQH-T Réductrice	—	—	—	6	—	4	—	19	
		—	—	—	8	—	6	—		
		—	—	—	10	—	8	—		
		—	—	—	12	—	10	—		
Forme en Y	Union en Y									
		NPQH-Y	—	—	—	6	—	6	—	20
			—	—	—	8	—	8	—	
			—	—	—	10	—	10	—	
		NPQH-Y Réductrice	—	—	—	6	—	4	—	20
			—	—	—	8	—	6	—	
			—	—	—	10	—	8	—	
—			—	—	—	—	—	—		

Raccords enfichables NPQH

Fiche de données techniques

FESTO
Raccord enfichable NPQH-D

Filetage extérieur
avec six pans extérieurs



Dimensions et références											
Raccordement	Dia- mètre nominal [mm]	∅ extérieur de tuyau D2	D5 ∅	L1	L2	≈C1	≈C2	Poids unitaire [g]	N° pièce	Type	PE ¹⁾
Filetage M avec joint d'étanchéité											
M5	—	4	8	21,5	4	9	2,5	—	578334	NPQH-D-M5-Q4-P10	10
	—	6	8	24	4	12	2,5	—	578335	NPQH-D-M5-Q6-P10	10
M7	—	4	9	20	5	9	3	—	578336	NPQH-D-M7-Q4-P10	10
	—	6	9	23	5	12	3	—	578337	NPQH-D-M7-Q6-P10	10
Filetage G avec joint d'étanchéité											
G ^{1/8}	3	4	13	16,5	5	9	3	6,1	578338	NPQH-D-G18-Q4-P10	10
	4	6	13,5	19,5	5	12	4	9	578339	NPQH-D-G18-Q6-P10	10
	6	8	13	23,5	5	13	6	11,4	578340	NPQH-D-G18-Q8-P10	10
G ^{1/4}	4	6	16	19,5	6,5	12	4	12,7	578341	NPQH-D-G14-Q6-P10	10
	6	8	16	21,5	6,5	14	6	13,6	578342	NPQH-D-G14-Q8-P10	10
	8	10	16	27,5	6,5	15	8	17,4	578343	NPQH-D-G14-Q10-P10	10
	8	12	16	28,5	6,5	19	8	26,2	578344	NPQH-D-G14-Q12-P10	10
G ^{3/8}	6	8	20	21	7	14	6	20,1	578345	NPQH-D-G38-Q8-P10	10
	8	10	20	25	7	16	8	22,6	578346	NPQH-D-G38-Q10-P10	10
	10	12	20	28,5	7	19	8	28,9	578347	NPQH-D-G38-Q12-P10	10
	10	14	20	32	7	22	10	37,5	578348	NPQH-D-G38-Q14-P10	10
G ^{1/2}	8	10	25	25,5	8,5	16	8	34,5	578349	NPQH-D-G12-Q10	1
	10	12	25	26,5	8,5	19	8	36,1	578350	NPQH-D-G12-Q12	1
	12	14	25	32	8,5	22	12	42,4	578351	NPQH-D-G12-Q14	1

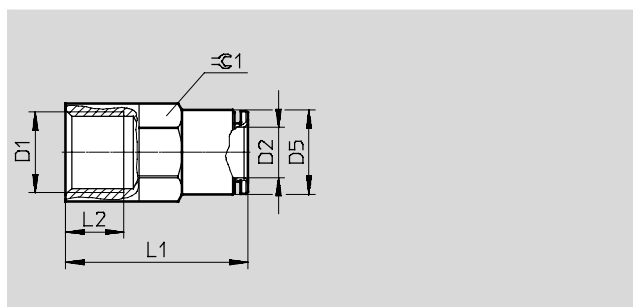
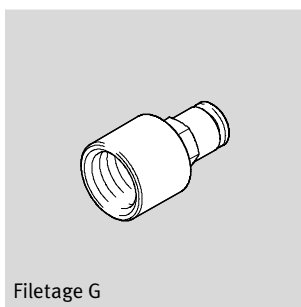
1) Quantité par paquet

Raccords enfichables NPQH

Fiche de données techniques

Raccord enfichable NPQH-D

Tarudage
avec tête hexagonale

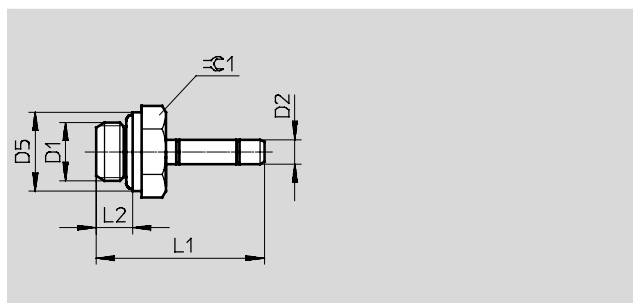
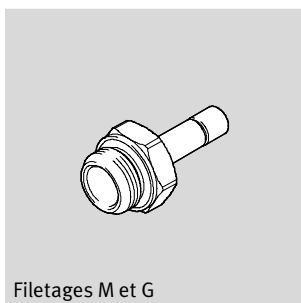


Dimensions et références										
Raccorde-ment	Dia- mètre nominal [mm]	Ø extérieur de tuyau D2	D5 Ø	L1	L2	≡C1	Poids unitaire [g]	N° pièce	Type	PE ¹⁾
Filetage G avec joint d'étanchéité										
G1/8	3	4	9	23,5	7,5	9	10	578352	NPQH-D-G18F-Q4-P10	10
	5	6	12	26	7,5	12	15,1	578353	NPQH-D-G18F-Q6-P10	10
	7	8	14	26	7,5	14	17,5	578354	NPQH-D-G18F-Q8-P10	10
G1/4	—	4	9	23	11	9	—	578355	NPQH-D-G14F-Q4-P10	10
	5	6	12	27,5	11	12	18,5	578356	NPQH-D-G14F-Q6-P10	10
	7	8	14	30	11	14	20,2	578357	NPQH-D-G14F-Q8-P10	10

1) Quantité par paquet

Raccord enfichable NPQH-D

Avec union mâle



Dimensions et références										
Raccordement	Dia- mètre nominal [mm]	Ø de l'union mâle D2	D5 Ø	L1	L2	≡C1	Poids unitaire [g]	N° pièce	Type	PE ¹⁾
Filetage M avec joint d'étanchéité										
M5	—	4	8	26	4	9	—	578358	NPQH-D-M5-S4-P10	10
	—	6	8	28	4	9	—	578359	NPQH-D-M5-S6-P10	10
Filetage G avec bague d'étanchéité										
G1/8	—	4	12,9	28	5	13	—	578360	NPQH-D-G18-S4-P10	10
	—	6	12,9	30	5	13	—	578361	NPQH-D-G18-S6-P10	10
	—	8	12,9	31	5	13	—	578362	NPQH-D-G18-S8-P10	10
G1/4	—	6	16	32,5	5	16	—	578363	NPQH-D-G14-S6-P10	10
	—	8	16	33,5	5	16	—	578364	NPQH-D-G14-S8-P10	10
	—	10	16	34,5	6,5	16	—	578365	NPQH-D-G14-S10-P10	10
	—	12	16	37,5	6,5	16	—	578366	NPQH-D-G14-S12-P10	10
G3/8	—	10	20	35	6,5	20	—	578367	NPQH-D-G38-S10-P10	10
	—	12	20	38	6,5	20	—	578368	NPQH-D-G38-S12-P10	10
G1/2	—	12	25	39,5	7	25	—	578369	NPQH-D-G12-S12	1

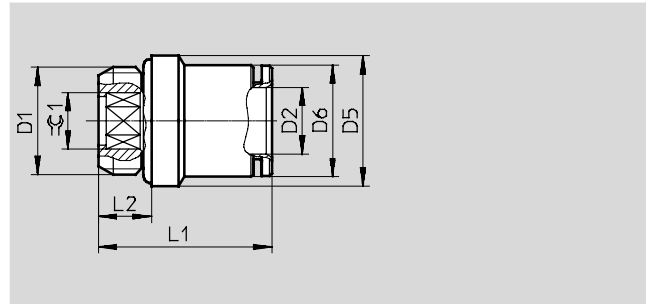
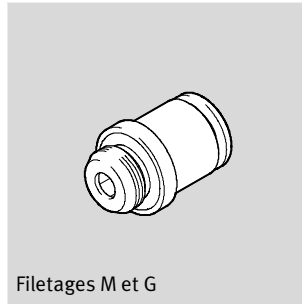
1) Quantité par paquet

Raccords enfichables NPQH

Fiche de données techniques

Raccord enfichable NPQH-DK

Filetage
avec raccord droit à six pans
intérieurs



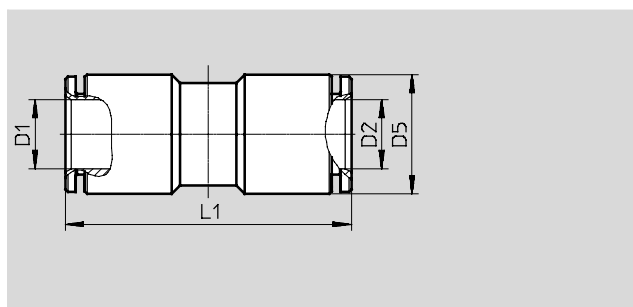
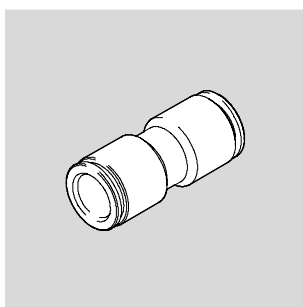
Dimensions et références											
Raccordement	Dia- mètre nominal [mm]	∅ extérieur de tuyau D2	D5 ∅	D6 ∅	L1	L2	≈C1	Poids unitaire [g]	N° pièce	Type	PE ¹⁾
Filetage M avec joint d'étanchéité											
M5	2,5	4	8	9	19	4	2,5	4,6	578370	NPQH-DK-M5-Q4-P10	10
	2,5	6	8	12	22	4	2,5	8,6	578371	NPQH-DK-M5-Q6-P10	10
M7	3	4	9	9	20	5	3	6,4	578372	NPQH-DK-M7-Q4-P10	10
	3	6	9	12	23	5	3	9,4	578373	NPQH-DK-M7-Q6-P10	10
Filetage G avec joint d'étanchéité											
G ¹ / ₈	—	4	13	9	16,5	5	3	—	578374	NPQH-DK-G18-Q4-P10	10
	—	6	13	12	19,5	5	4	—	578375	NPQH-DK-G18-Q6-P10	10
	—	8	13	14	23,5	5	6	—	578376	NPQH-DK-G18-Q8-P10	10
G ¹ / ₄	—	8	16	14	21,5	6,5	6	—	578377	NPQH-DK-G14-Q8-P10	10
	—	10	16	16	27,5	6,5	8	—	578378	NPQH-DK-G14-Q10-P10	10
G ³ / ₈	—	12	20	18	28,5	7	10	—	578379	NPQH-DK-G38-Q12-P10	10

1) Quantité par paquet

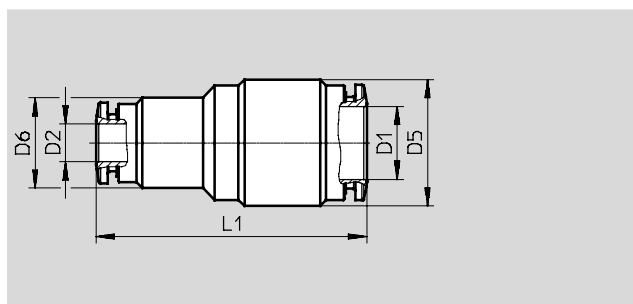
Raccords enfichables NPQH

Fiche de données techniques

Union NPQH-D



Réductrice



Dimensions et références									
∅ extérieur de tuyau D1	Dia- mètre nominal [mm]	∅ extérieur de tuyau D2	D5 ∅	D6 ∅	L1 ±1	Poids unitaire [g]	N° pièce	Type	PE ¹⁾
4	3	4	9	—	28	6,8	578323	NPQH-D-Q4-E-P10	10
6	5	6	12	—	33,5	15	578324	NPQH-D-Q6-E-P10	10
8	7	8	14	—	34	18	578325	NPQH-D-Q8-E-P10	10
10	9	10	16	—	38,5	22,5	578326	NPQH-D-Q10-E-P10	10
12	11	12	19	—	41	36,6	578327	NPQH-D-Q12-E-P10	10
14	13	14	22	—	47	47,4	578328	NPQH-D-Q14-E-P10	10
Réduction									
6	—	4	12	12	31	—	578329	NPQH-D-Q6-Q4-P10	10
8	—	6	14	14	34	—	578330	NPQH-D-Q8-Q6-P10	10
12	—	8	19	14	39	—	578331	NPQH-D-Q12-Q8-P10	10
14	—	10	22	16	44,5	—	578332	NPQH-D-Q14-Q10-P10	10
14	—	12	22	19	44,5	—	578333	NPQH-D-Q14-Q12-P10	10

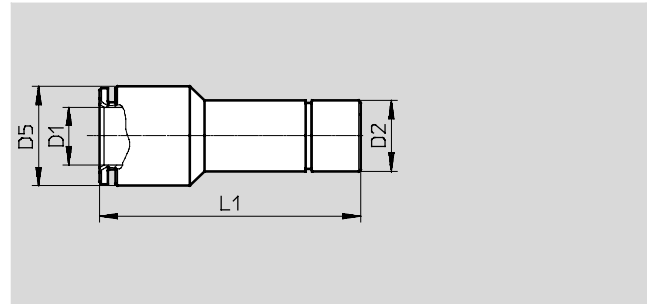
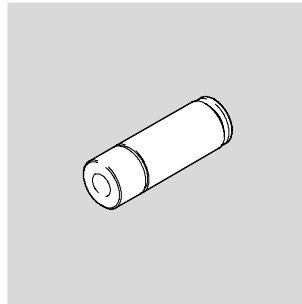
1) Quantité par paquet

Raccords enfichables NPQH

Fiche de données techniques

Union NPQH-D

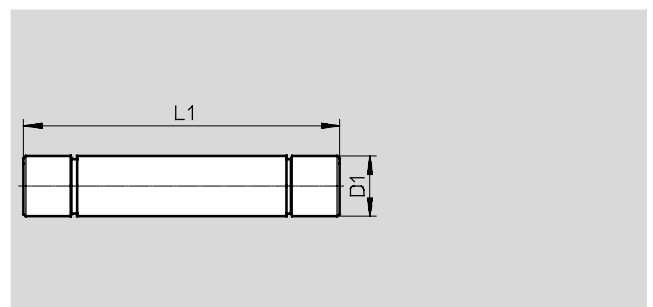
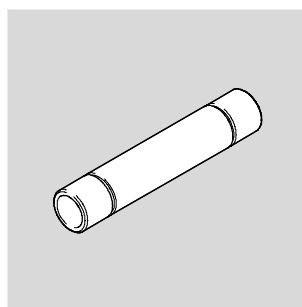
Avec union mâle



Dimensions et références								
Ø extérieur de tuyau D1	Dia-mètre nominal [mm]	Ø de l'union mâle D2	D5 Ø	L1	Poids unitaire [g]	N° pièce	Type	PE ¹⁾
4	3	6	9	33,5	7	578304	NPQH-D-S6-Q4-P10	10
	3,5	8	9	33,5	10	578305	NPQH-D-S8-Q4-P10	10
	—	10	10	31,5	—	578307	NPQH-D-S10-Q4-P10	10
6	5	8	12	35	11,5	578306	NPQH-D-S8-Q6-P10	10
	5,5	10	12	36,5	15,5	578308	NPQH-D-S10-Q6-P10	10
	5,5	12	12	35,5	22,2	578310	NPQH-D-S12-Q6-P10	10
	5	14	14	37,5	25	578313	NPQH-D-S14-Q6-P10	10
8	7	10	14	37	15	578309	NPQH-D-S10-Q8-P10	10
	7	12	14	39	23	578311	NPQH-D-S12-Q8-P10	10
	7	14	14	38,5	31,5	578314	NPQH-D-S14-Q8-P10	10
10	9	12	16	42	20	578312	NPQH-D-S12-Q10-P10	10
	9	14	16	42	29,5	578315	NPQH-D-S14-Q10-P10	10
12	11	14	19	43	24	578316	NPQH-D-S14-Q12-P10	10

1) Quantité par paquet

Union mâle NPQH-D



Dimensions et références								
Unions mâles: Ø D1	Dia-mètre nominal [mm]	L1	Poids unitaire [g]	N° pièce	Type	PE ¹⁾		
4	2	35	2,8	578317	NPQH-D-S4-E-P10	10		
6	4	40	5,5	578318	NPQH-D-S6-E-P10	10		
8	6	42	7,5	578319	NPQH-D-S8-E-P10	10		
10	8	50	11	578320	NPQH-D-S10-E-P10	10		
12	10	53	14	578321	NPQH-D-S12-E-P10	10		
14	12	54	18,5	578322	NPQH-D-S14-E-P10	10		

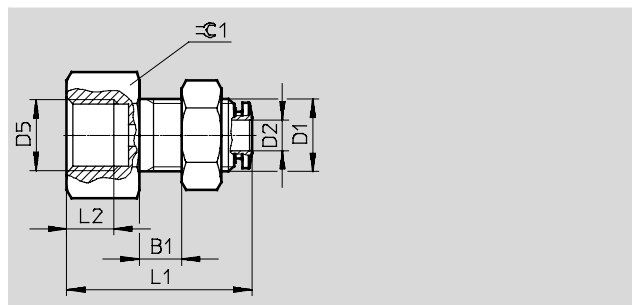
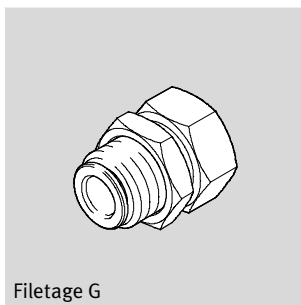
1) Quantité par paquet

Raccords enfichables NPQH

Fiche de données techniques

Raccord traversée de cloison NPQH-H

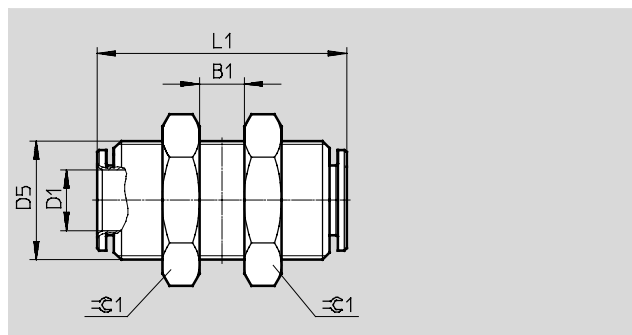
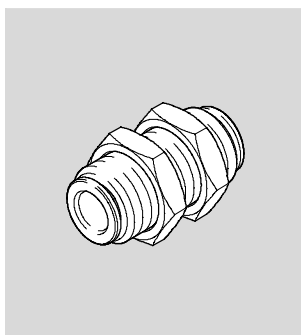
Taraudage
avec tête hexagonale



Dimensions et références											
Raccordement	Dia- mètre nominal [mm]	Ø extérieur de tuyau D2	B1 max.	D5	L1 ±0,5	L2	⌀1	Poids unitaire [g]	N° pièce	Type	PE ¹⁾
Filetage G avec joint d'étanchéité											
G1/8	—	4	7	M12x1	23,5	7,5	16	—	578294	NPQH-H-G18F-Q4-P10	10
	—	6	10	M14x1	26,5	7,5	18	—	578295	NPQH-H-G18F-Q6-P10	10
	—	8	10	M16x1	26,5	7,5	20	—	578296	NPQH-H-G18F-Q8-P10	10
G1/4	—	6	10	M14x1	30,5	11	18	—	578297	NPQH-H-G14F-Q6-P10	10
	—	8	10	M16x1	30,5	11	20	—	578298	NPQH-H-G14F-Q8-P10	10

1) Quantité par paquet

Union traversée de cloison NPQH-H



Dimensions et références											
Ø extérieur de tuyau D1	Dia- mètre nominal [mm]	B1 max.	D5	L1	⌀1	Poids unitaire [g]	N° pièce	Type	PE ¹⁾		
4	3	11	M12x1	28	16	23,5	578299	NPQH-H-Q4-E-P10	10		
6	5	16	M14x1	34	18	33	578300	NPQH-H-Q6-E-P10	10		
8	7	17	M16x1	34	20	39,5	578301	NPQH-H-Q8-E-P10	10		
10	9	19	M18x1	39	22	51,5	578302	NPQH-H-Q10-E-P10	10		
12	11	20	M20x1	41	24	60	578303	NPQH-H-Q12-E-P10	10		

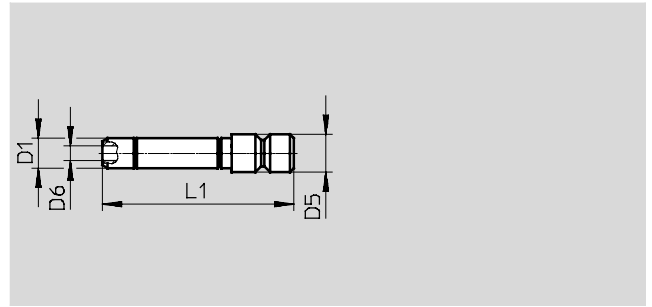
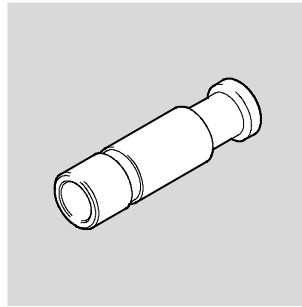
1) Quantité par paquet

Raccords enfichables NPQH

Fiche de données techniques

FESTO

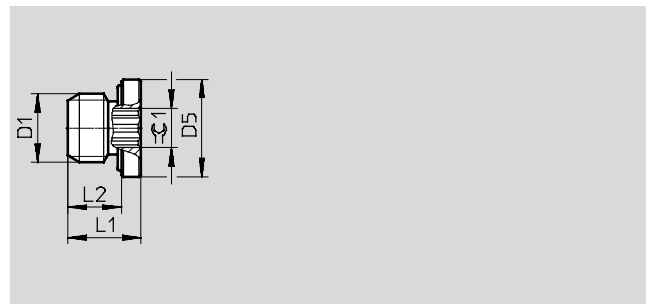
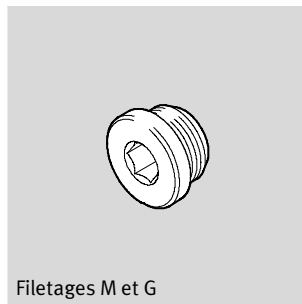
Bouchon NPQH-P



Dimensions et références							
Unions mâles:∅	D5	D6	L1	Poids unitaire [g]	N° pièce	Type	PE ¹⁾
D1	∅	±0,3	±0,5				
4	5	—	25	—	578257	NPQH-P-S4-P10	10
6	6	3,5	25	—	578258	NPQH-P-S6-P10	10
8	8	5,5	30	—	578259	NPQH-P-S8-P10	10
10	10	7,5	35	—	578260	NPQH-P-S10-P10	10
12	12	9,5	40	—	578261	NPQH-P-S12-P10	10
14	14	11	40	—	578262	NPQH-P-S14-P10	10

1) Quantité par paquet

Vis de fermeture NPQH-BK



Filetages M et G

Dimensions et références								
Raccordement	D5	L1	L2	±C1	Poids unitaire [g]	N° pièce	Type	PE ¹⁾
D1	∅	max.						
Filetage M avec joint d'étanchéité								
M5	8	5,5	4	2,5	—	578404	NPQH-BK-M5-P10	10
M7	9	7	5	3	—	578405	NPQH-BK-M7-P10	10
Filetage G avec joint d'étanchéité								
G1/8	13	8,5	6	5	—	578406	NPQH-BK-G18-P10	10
G1/4	16	9,5	6,5	6	—	578407	NPQH-BK-G14-P10	10
G3/8	20	10	7	8	—	578408	NPQH-BK-G38-P10	10
G1/2	25	12	8,5	10	—	578409	NPQH-BK-G12	1

1) Quantité par paquet

Raccords enfichables NPQH

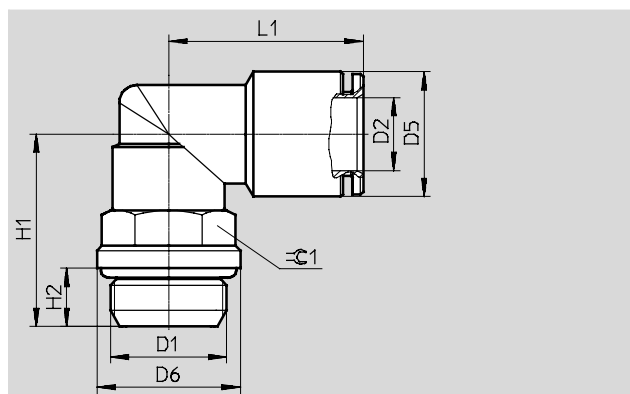
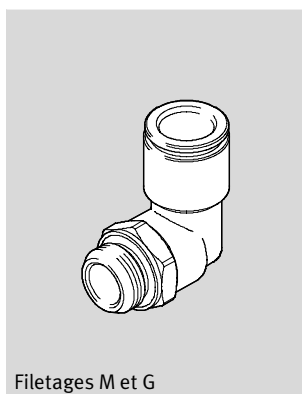
Fiche de données techniques

Raccord enfichable coudé NPQH-L

Orientable sur 360°

Filetage

avec tête hexagonale



Dimensions et références												
Raccordement	Dia- mètre nominal [mm]	Ø extérieur de tuyau D2	D5 Ø	D6 Ø	H1	H2	L1	☩1	Poids unitaire [g]	N° pièce	Type	PE ¹⁾
Filetage M avec joint d'étanchéité												
M5	3	4	9	8	14	4	17,5	9	8,8	578276	NPQH-L-M5-Q4-P10	10
	3,5	6	12	8	14	4	17,5	9	11,9	578277	NPQH-L-M5-Q6-P10	10
M7	—	4	9	9	15	5	17,5	9	—	578278	NPQH-L-M7-Q4-P10	10
	—	6	12	9	15	5	17,5	9	—	578279	NPQH-L-M7-Q6-P10	10
Filetage G avec joint d'étanchéité												
G ¹ / ₈	3	4	9	13	18	5	19,5	13	15,7	578280	NPQH-L-G18-Q4-P10	10
	5	6	12	13	18	5	22	13	18,5	578281	NPQH-L-G18-Q6-P10	10
	5,5	8	14	13	18	5	22,5	13	22	578282	NPQH-L-G18-Q8-P10	10
G ¹ / ₄	5	6	12	16	21,5	6,5	22	16	21,8	578283	NPQH-L-G14-Q6-P10	10
	5,5	8	14	16	21,5	6,5	22,5	16	25,3	578284	NPQH-L-G14-Q8-P10	10
	8,5	10	16	16	22	6,5	26	16	34	578285	NPQH-L-G14-Q10-P10	10
	11	12	19	16	25,5	6,5	28,5	16	58,5	578286	NPQH-L-G14-Q12-P10	10
G ³ / ₈	6	8	14	20	25,5	7	23	20	37,7	578287	NPQH-L-G38-Q8-P10	10
	8,5	10	16	20	25,5	7	26	20	39,2	578288	NPQH-L-G38-Q10-P10	10
	11	12	19	20	26	7	28,5	20	56,1	578289	NPQH-L-G38-Q12-P10	10
	12	14	22	20	26	7	32	20	61,6	578290	NPQH-L-G38-Q14-P10	10
G ¹ / ₂	8,5	10	16	25	27,5	8,5	26	20	43,2	578291	NPQH-L-G12-Q10	1
	11	12	19	25	30,5	8,5	28,5	20	65,1	578292	NPQH-L-G12-Q12	1
	12	14	22	25	30,5	8,5	32	20	69,9	578293	NPQH-L-G12-Q14	1

1) Quantité par paquet

Raccords enfichables NPQH

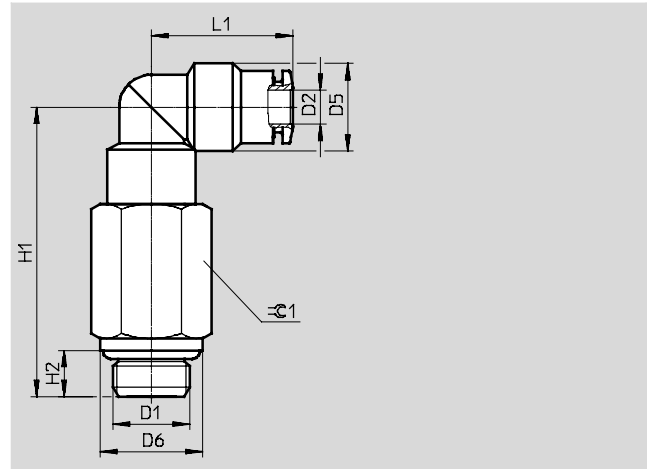
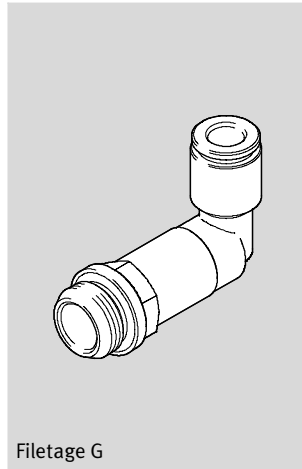
Fiche de données techniques

Raccord coudé long NPQH-LL

Orientable sur 360°

Filetage

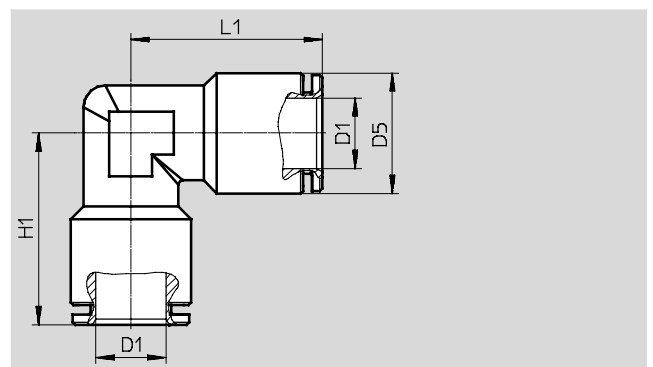
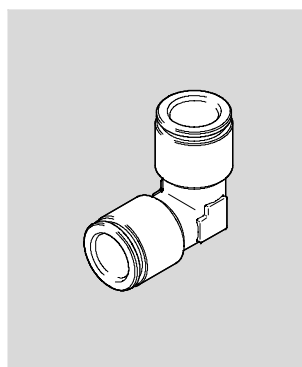
avec tête hexagonale



Dimensions et références												
Raccordement	Dia- mètre nominal [mm]	Ø extérieur de tuyau D2	D5 Ø	D6 Ø	H1	H2	L1	⌀1	Poids unitaire [g]	N° pièce	Type	PE ¹⁾
D1			±0,5	±0,5	±1		±1					
Filetage G avec joint d'étanchéité												
G ¹ / ₈	—	4	9	13	29	5	19,5	13	—	578263	NPQH-LL-G18-Q4-P10	10
	—	6	12	13	32	5	22	13	—	578264	NPQH-LL-G18-Q6-P10	10
	—	8	14	13	34	5	22,5	13	—	578265	NPQH-LL-G18-Q8-P10	10
G ¹ / ₄	—	6	12	16	35,5	6,5	22	13	—	578266	NPQH-LL-G14-Q6-P10	10
	—	8	14	16	37,5	6,5	22,5	13	—	578267	NPQH-LL-G14-Q8-P10	10
	—	10	16	16	39	6,5	26	16	—	578268	NPQH-LL-G14-Q10-P10	10
G ³ / ₈	—	10	16	20	42,5	7	26	16	—	578269	NPQH-LL-G38-Q10-P10	10

1) Quantité par paquet

Coude union NPQH-L



Dimensions et références									
Ø extérieur de tuyau D1	Dia- mètre nominal [mm]	D5 Ø	H1	L1	Poids unitaire [g]	N° pièce	Type	PE ¹⁾	
4	3	9	17,5	17,5	9	578270	NPQH-L-Q4-E-P10	10	
6	5	12	20,5	20,5	16,5	578271	NPQH-L-Q6-E-P10	10	
8	7	14	22,5	22,5	22	578272	NPQH-L-Q8-E-P10	10	
10	9	16	25	25	29,5	578273	NPQH-L-Q10-E-P10	10	
12	11	19	26,5	26,5	48,5	578274	NPQH-L-Q12-E-P10	10	
14	12	22	31,5	31,5	58	578275	NPQH-L-Q14-E-P10	10	

1) Quantité par paquet

Raccords enfichables NPQH

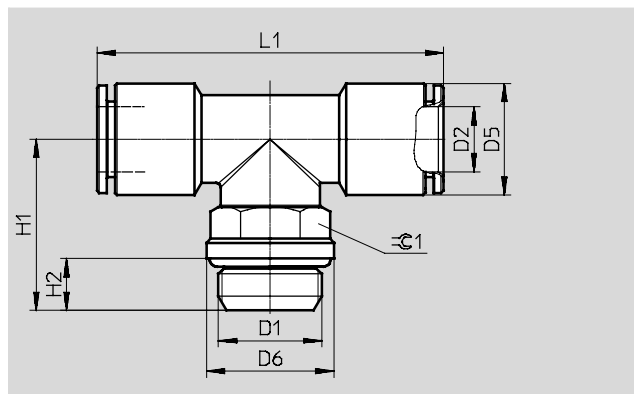
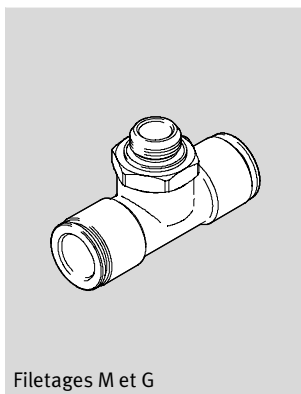
Fiche de données techniques

Raccord enfichable en T NPQH-T

Orientable sur 360°

Filetage

avec tête hexagonale



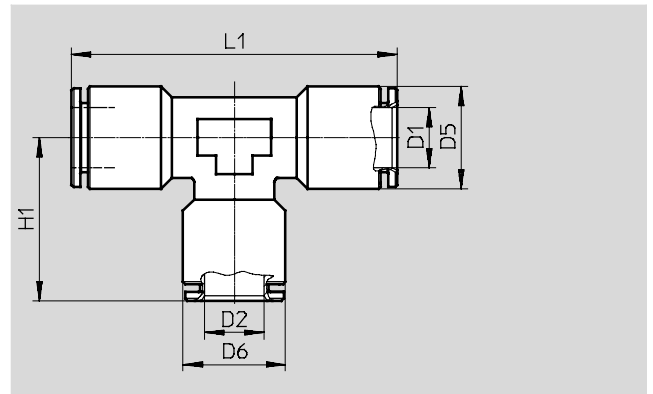
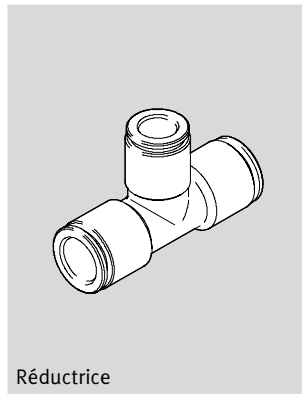
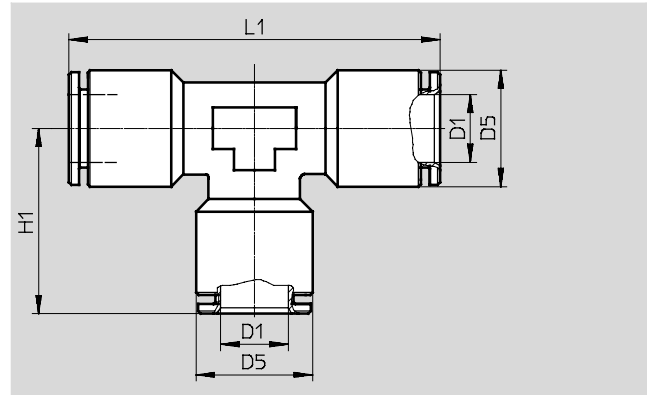
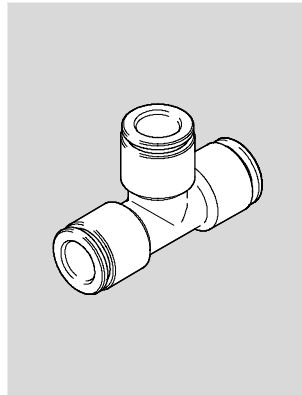
Dimensions et références												
Raccordement	Dia- mètre nominal [mm]	Ø extérieur de tuyau D2	D5 Ø	D6 Ø	H1	H2	L1	C1	Poids unitaire [g]	N° pièce	Type	PE ¹⁾
Filetage M avec joint d'étanchéité												
M5	—	4	9	8	14,5	4	35	9	—	578390	NPQH-T-M5-Q4-P10	10
	—	6	12	8	14,5	4	41	9	—	578391	NPQH-T-M5-Q6-P10	10
Filetage G avec joint d'étanchéité												
G ¹ / ₈	3	4	9	13	18	5	39	13	20,2	578392	NPQH-T-G18-Q4-P10	10
	5	6	12	13	18	5	44	13	25,2	578393	NPQH-T-G18-Q6-P10	10
	5,5	8	14	13	18	5	45	13	30,7	578394	NPQH-T-G18-Q8-P10	10
G ¹ / ₄	5	6	12	16	21,5	6,5	44	13	29,1	578395	NPQH-T-G14-Q6-P10	10
	5,5	8	14	16	21,5	6,5	45	13	33,6	578396	NPQH-T-G14-Q8-P10	10
	8,5	10	16	16	22	6,5	52	16	44,4	578397	NPQH-T-G14-Q10-P10	10
	—	12	19	16	25,5	6,5	57	20	—	578398	NPQH-T-G14-Q12-P10	10
G ³ / ₈	6	8	14	20	25,5	7	46	16	46,4	578399	NPQH-T-G38-Q8-P10	10
	8,5	10	16	20	25,5	7	52	16	49,7	578400	NPQH-T-G38-Q10-P10	10
	11	12	19	20	26	7	57	20	75,3	578401	NPQH-T-G38-Q12-P10	10
G ¹ / ₂	—	10	16	25	27,5	8,5	52	16	—	578402	NPQH-T-G12-Q10	1
	11	12	19	25	30,5	8,5	57	20	82	578403	NPQH-T-G12-Q12	1

1) Quantité par paquet

Raccords enfichables NPQH

Fiche de données techniques

Union en T NPQH-T



Réductrice

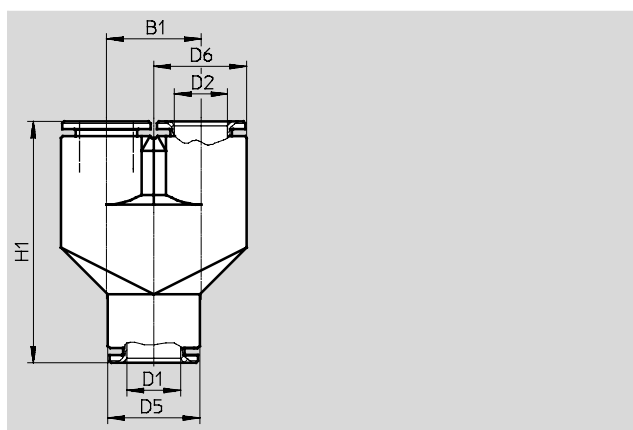
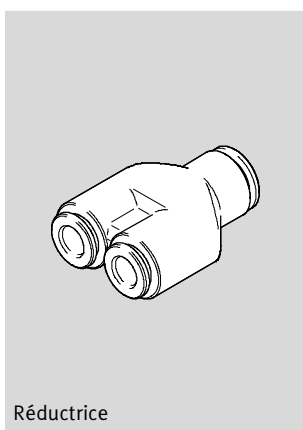
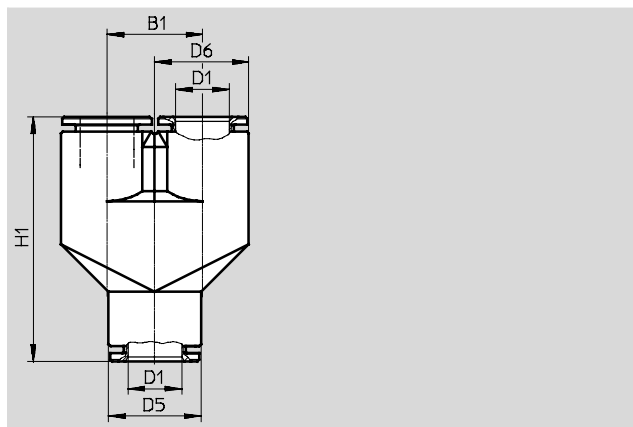
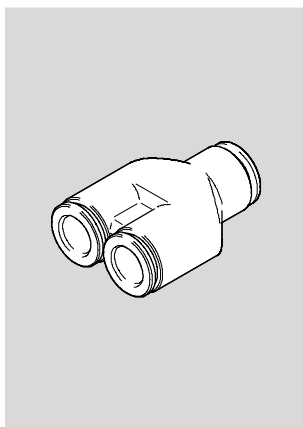
Dimensions et références										
∅ extérieur de tuyau D1	Dia- mètre nominal [mm]	∅ extérieur de tuyau D2	D5 ∅	D6 ∅	H1	L1	Poids unitaire [g]	N° pièce	Type	PE ¹⁾
4	3	—	9	—	17,5	35	12,5	578380	NPQH-T-Q4-E-P10	10
6	5	—	12	—	20	40	22,5	578381	NPQH-T-Q6-E-P10	10
8	7	—	14	—	21	42	28,4	578382	NPQH-T-Q8-E-P10	10
10	9	—	16	—	24,5	49	39,2	578383	NPQH-T-Q10-E-P10	10
12	11	—	19	—	26	52	61,3	578384	NPQH-T-Q12-E-P10	10
14	12	—	22	—	30,5	61	77,1	578385	NPQH-T-Q14-E-P10	10
Réduction										
6	—	4	12	9	18	40	—	578386	NPQH-T-Q6-Q4-P10	10
8	—	6	14	12	20,5	42	—	578387	NPQH-T-Q8-Q6-P10	10
10	—	8	16	14	23	49	—	578388	NPQH-T-Q10-Q8-P10	10
12	—	10	19	16	26	52	—	578389	NPQH-T-Q12-Q10-P10	10

1) Quantité par paquet

Raccords enfichables NPQH

Fiche de données techniques

Union Y NPQH-Y



Réductrice

Dimensions et références										
Ø extérieur de tuyau D1	Dia-mètre nominal [mm]	Ø extérieur de tuyau D2	B1	D5 Ø	D6 Ø	H1	Poids unitaire [g]	N° pièce	Type	PE ¹⁾
6	5,5	—	12,5	12	12,3	36	32	578410	NPQH-Y-Q6-E-P10	10
8	7,5	—	14,5	14	14,3	37,5	42,5	578411	NPQH-Y-Q8-E-P10	10
10	9,5	—	16,5	16	16,3	44,5	—	578412	NPQH-Y-Q10-E-P10	10
Réduction										
6	3,5	4	12,5	12	12,3	34	—	578413	NPQH-Y-Q6-Q4-P10	10
8	5,5	6	14,5	14	14,3	37,5	—	578414	NPQH-Y-Q8-Q6-P10	10
10	7,5	8	16,5	16	16,3	44	—	578415	NPQH-Y-Q10-Q8-P10	10

1) Quantité par paquet