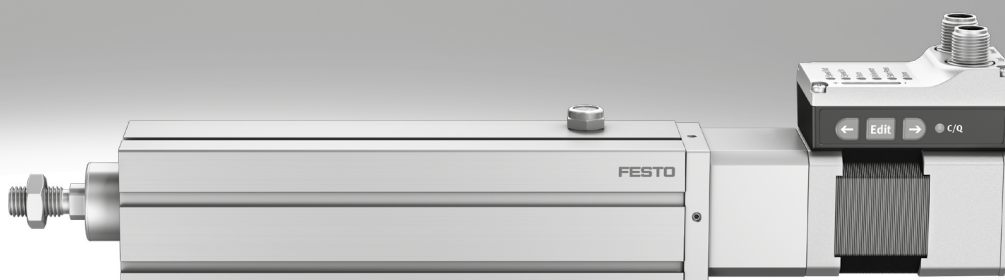


Vérins électriques EPCS-BS

FESTO



Ce produit est également disponible sous forme modulaire
Vérin électrique EPCC



Caractéristiques

En bref

Installation plug and work avec la série Simplified Motion.



La série Simplified Motion allie pour la première fois la simplicité de la pneumatique avec les avantages de l'automatisation électrique. Ces actionneurs intégrés sont la solution parfaite pour les utilisateurs qui cherchent une alternative électrique aux tâches de mouvement et de positionnement les plus simples, entre deux fins de course, mais qui craignent la complexité de mise en service de systèmes d'entraînement électriques classiques.

IO-Link

L'installation se fait sans logiciel, en suivant le simple principe du Plug and Work. Les E/S numériques (DIO) et la liaison IO-Link sont donc automatiquement intégrées – pour un produit proposant par défaut deux types de commande.

Intégré

Les composants électroniques intégrés au système d'entraînement sont au cœur de la série Simplified Motion.

Simple

Tous les paramètres de mise en service sont à régler directement sur l'actionneur :

- Vitesse et puissance
- Fin de course de référence et amortissement
- Mise en service manuelle

Normalisé

Connexion électrique par raccordement M12

- de puissance (4 pôles) : Alimentation en tension du moteur
- logique (8 pôles) : Signal de commande et de capteur, et courant pour l'électronique intégrée

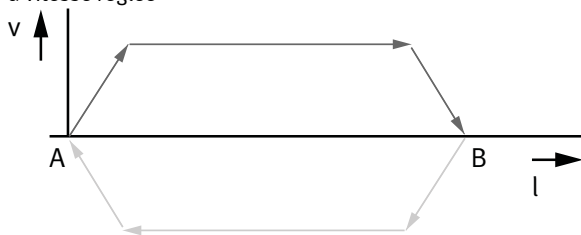
Connecté

Utilisation des fonctions étendues via IO-Link possible :

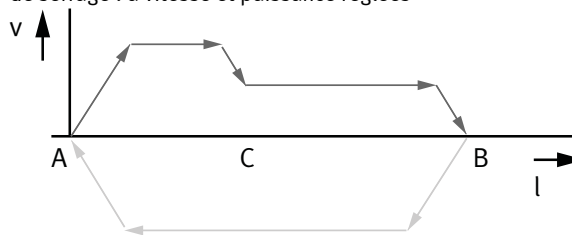
- Réglage distant des paramètres de mouvement
- Fonction de copie et de sauvegarde pour transfert des paramètres
- Fonction de lectures des paramètres de processus étendus

Fonctions de la série Simplified Motion

Profilé de base pour le mouvement entre deux fins de course : à vitesse réglée



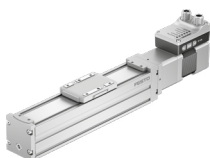
Profil de déplacement étendu pour la fonction simplifiée de pressage et de serrage : à vitesse et puissance réglées



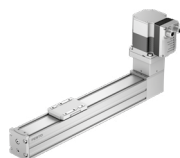
- Ces entraînements sont adaptés à des mouvements simples entre deux fins de course.
- Pour réaliser d'éventuelles positions intermédiaires, des capteurs de proximité sont nécessaires.

Produits de la série Simplified Motion

Axe à vis à bille
ELGS-BS-KF



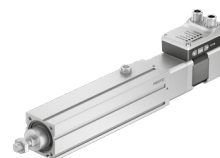
Axes à courroie crantée
ELGS-TB-KF



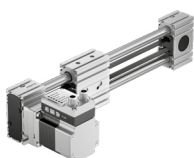
Mini-chariot
EGSS-BS-KF



Vérin électrique
EPCS



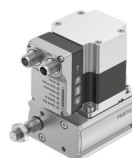
Axes à courroie crantée
ELGE



Vérin oscillant
ERMS

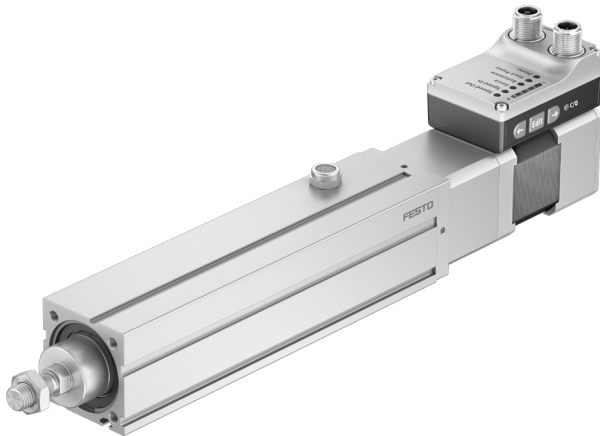


Vérin électrique
EPCE



Caractéristiques

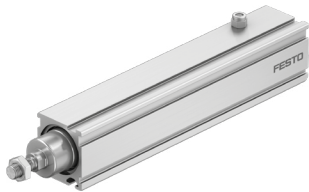
En bref



- Sans régulateur d'actionneur externe : tous les modules électroniques nécessaires combinés dans l'entraînement intégré
- Deux options de commande intégrées par défaut : E/S numériques et IO-Link
- Solution complète pour des mouvements simples entre des fins de course mécaniques.
- Mise en service simplifiée : tous les paramètres peuvent être réglés manuellement directement sur l'actionneur
- Aucun savoir-faire spécifique nécessaire à la mise en service
- Retour de fin de course analogue à un capteur de proximité classique intégré par défaut.
- Vis à billes de grande qualité, avec peu de frottements internes
- Idéal pour des mouvements rapides et précis sur des applications de tri, de répartition ou de serrage

Modulaire et flexible grâce au moteur, au kit de fixation pour moteur et au régulateur d'actionneur

Ce produit est également disponible sous forme modulaire, en tant que vérin électrique EPCC-BS :



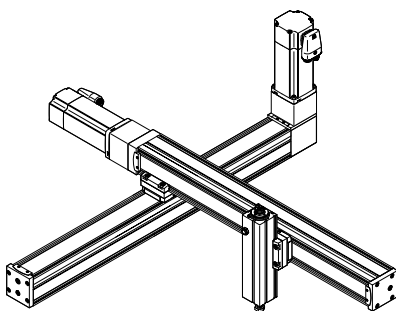
Pour plus de flexibilité et d'adaptabilité : les dimensions compactes et les combinaisons variables sont idéales lorsque l'utilisation de l'espace d'installation doit être optimisée.

- Compact : Rapport optimal entre l'espace d'installation et la zone de travail
- Unique : système de montage « one-size-down »
- Modularité : Combinaisons personnalisables grâce au moteur, au kit de fixation pour moteur et au régulateur d'actionneur
- Flexibilité : diverses options de montage pour une intégration optimale des machines

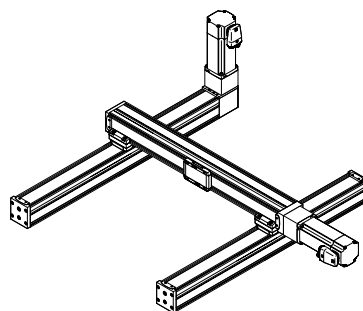
Système de manipulation classique

Que ce soit sur des installations de montage, des systèmes de test et de contrôle, de traitement de petites pièces, dans l'industrie électronique ou les applications bureautique, lorsqu'il importe d'avoir un système de manipulation aux dimensions compactes, l'axe ELGC affiche un encombrement minimal. Le rapport optimal entre l'espace d'installation et la zone de travail est assuré par la combinaison des axes linéaires ELGC, des mini-chariots EGSC et des vérins électriques EPCC très compacts. Système holistique, architecture de plateforme et connexions ne nécessitant (pour la plupart) pas d'adaptateurs.

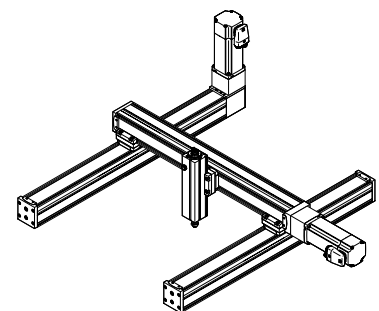
Système de bras mobile



Portique bidimensionnel



Portique tridimensionnel



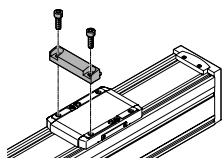
Caractéristiques

Matrice de combinaison des axes ELGC-TB/ELGS-TB, ELGC-BS/ELGS-BS, des mini-chariots EGSC-BS/EGSS-BS, des vérins électriques EPCC-BS/EPCS-BS et de l'axe de guidage ELFC

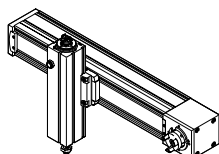
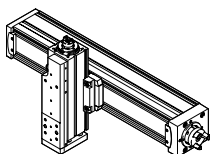
Options de montage avec fixation de profilé et kit d'équerres

	Taille	Axe de montage ELGC-BS/-TB; ELFC; EGSC-BS; EPCC-BS; ELGS-BS/-TB; EGSS-BS, EPCS-BS			
		25	32	45	60
Axe de base	32	■	–	–	–
ELGC-BS/-TB; ELFC; ELGS-BS/-TB	45	–	■	–	–
	60	–	–	■	–
	80	–	–	–	■

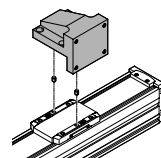
Avec fixation de profilé EAHF-L2-...-P-D...



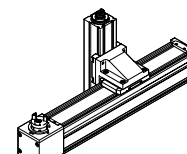
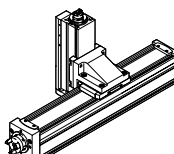
- Possibilité de montage : Axe de base avec axe de montage de taille juste inférieure



Avec kit d'équerres EHAA-D-L2-...-AP



- Possibilité de montage : Axe de base tourné à 90° avec axe de montage de taille juste inférieure



Matrice de combinaison des axes ELGC/ELGS-TB, ELGC/ELGS-BS, es mini-chariots EGSC/EGSS-BS, des vérins électriques EPCC/EPCS-BS et de l'axe de guidage ELFC

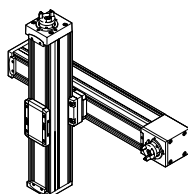
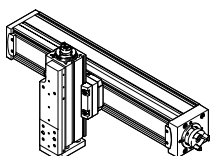
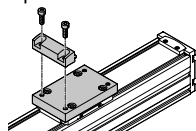
Options de montage avec kit d'adaptateur ou fixation directe

	Taille	Axe de montage ELGC-BS/-TB; ELFC; EGSC-BS; EPCC-BS; ELGS-BS/-TB; EGSS-BS, EPCS-BS				
		25	32	45	60	80
Axe de base	32	■	–	–	–	–
ELGC-BS/-TB; ELFC; ELGS-BS/-TB	45	–	■	–	–	–
	60	–	–	■	–	–
	80	–	–	–	■	–

	Taille	Axe de montage EGSC-BS; EGSS-BS			
		25	32	45	60
Axe de base	25	■	–	–	–
EGSC-BS; EGSS-BS	32	–	■	–	–
	45	–	–	■	–
	60	–	–	–	■

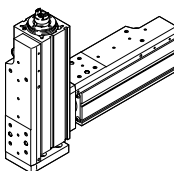
Avec kit d'adaptation EHAA-D-L2

- Possibilité de montage : Axe de base avec axe de montage de même taille
- Possibilité de montage : Axe de base avec compensation de hauteur par rapport à l'axe de montage de taille juste inférieure
- Pour un moteur avec des jeux de montage parallèles, d'éventuelles parties saillantes sont à prévoir. Dans ce cas, la plaque d'adaptation permettant de compenser la hauteur est nécessaire.



A fixation directe

- Possibilité de montage : Axe de base avec axe de montage de même taille



Désignations

001	Série	
EPCS	Vérin électrique	

002	Mode d'entraînement	
BS	Vis d'entraînement à billes	

003	Taille	
32	32	
45	45	
60	60	

004	Course	
25	25	
50	50	
75	75	
100	100	
125	125	
150	150	
175	175	
200	200	
250	250	
300	300	
350	350	
400	400	
500	500	

005	Pas de la vis	
3P	3 mm	
5P	5 mm	
8P	8 mm	
10P	10 mm	
12P	12 mm	

006	Détection de position	
A	Pour capteurs de proximité	

007	Type de moteur	
ST	Moteur pas à pas ST	

008	Contrôleur	
M	Intégré	

009	Panneau de commande	
H1	Intégré	

010	Protocole de bus/pilotage	
PLK	PNP et IO-Link	
NLK	NPN et IO-Link	

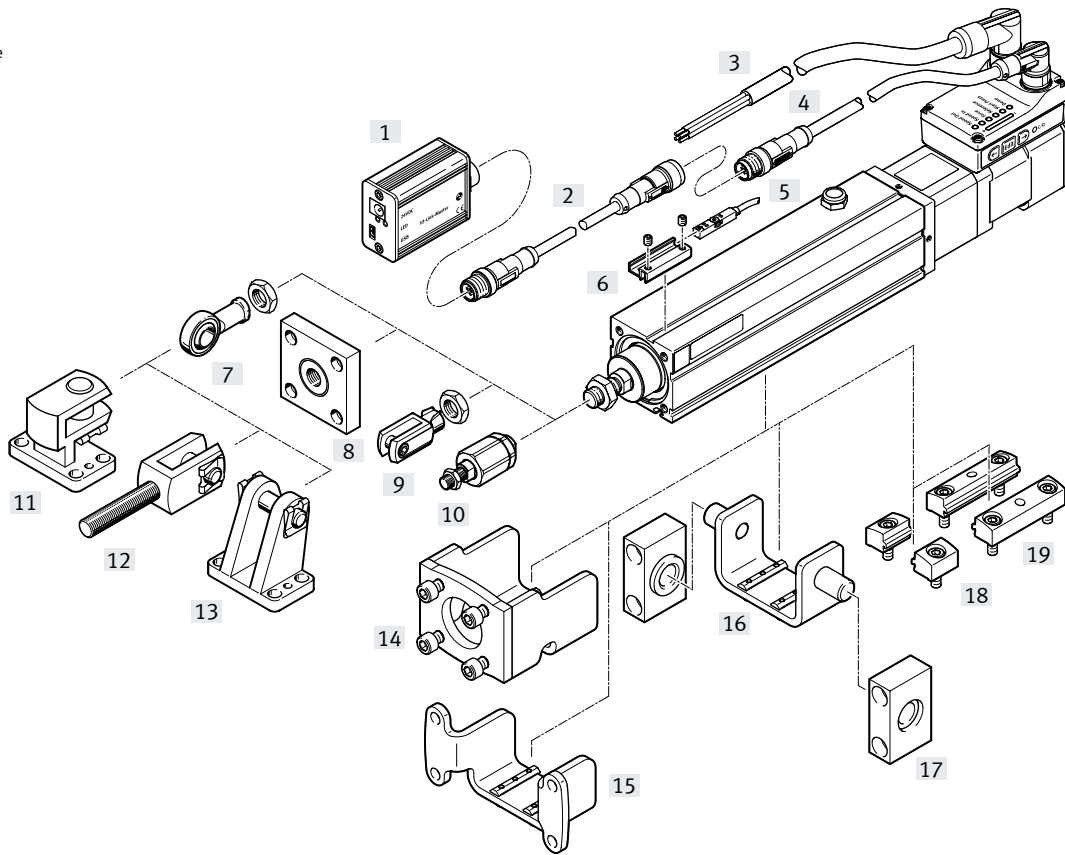
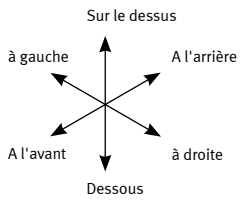
011	Détection de fin de course	
AA	Avec détection de fin de course intégrée	

012	Orientation du départ de câble	
	Standard	
D	Sur le dessous	
L	À gauche	
R	À droite	

013	Accessoires électriques	
	Sans	
L1	Adaptateur pour le fonctionnement en tant qu'appareil IO-Link	

014	Notice d'utilisation	
	Avec notice d'utilisation	
DN	Sans notice d'utilisation	

Périphérie



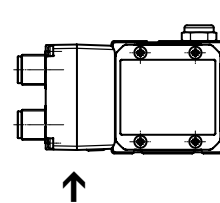
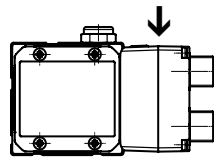
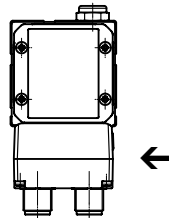
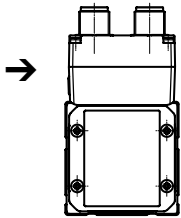
Variantes de montage d'une unité de moteur

Standard

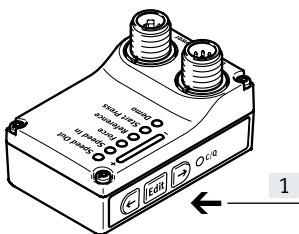
[D] En dessous

[L] Gauche

[R] Droite



Éléments de commande



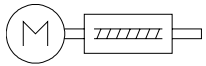
[1] Boutons de paramétrage et de commande



Périphérie

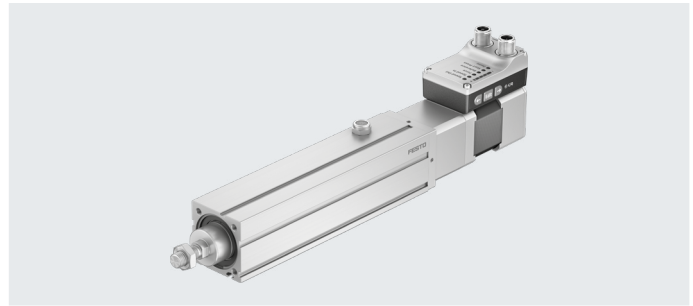
Accessoires			
	Type/Code de commande	Description	→ Page/Internet
[1]	USB maître IO-Link CDSU-1	pour utiliser simplement le vérin électrique avec IO-Link	31
[2]	Adaptateur NEFC-M12G8	Connexion entre le moteur et le maître IO-Link	31
[3]	Câble d'alimentation NEBL-T12	pour le raccordement de l'alimentation logique et de puissance	31
[4]	Câble de liaison NEBC-M12	pour raccordement à un automate	31
[5]	Capteur de proximité ¹⁾ SMT-8M	capteur de proximité magnétique, pour rainure en T	30
[6]	Support de capteur ¹⁾ EAPM-L2	pour la fixation des capteurs de proximité sur l'axe. Les capteurs de proximité ne peuvent être fixés qu'au moyen de supports de capteur.	30
[7]	Chape à rotule SGS/CRSGS	à articulation sphérique	29
[8]	Accouplement KSG	pour la compensation des écarts radiaux	29
[9]	Chape de tige SG/CRSG	permet au vérin d'osciller dans un plan	29
[10]	Accouplement articulé FK/CRFK	Pour la compensation des écarts radiaux et angulaires	29
[11]	Chape de pied transversale LQG	Pour chape articulée SGS	29
[12]	Chape de tige SGA	Pour fixation de vérin orientable	29
[13]	Chape de pied LBG/LBG-...-R3	pour articulation sphérique en cas de montage parallèle du moteur	29
[14]	Kit d'adaptation EAHA-P2	<ul style="list-style-type: none"> • pour la fixation frontale du flasque orientable et du tourillon • à l'arrière, à monter seulement avec le kit de montage parallèle EAMM-U 	27
[15]	Fixation par flasque EAHH-P2	<ul style="list-style-type: none"> • Pour la fixation du vérin électrique sur le profilé • Position au choix sur la longueur du vérin 	26
[16]	Fixation oscillante EAHS-P2	Position au choix sur la longueur du vérin	28
[17]	Palier LNZG	Pour vérin avec fixation par tourillon	28
[18]	Fixation de profilé EAHF-L2-P-S	Pour la fixation de l'axe latéralement sur le profilé	24
[19]	Fixation de profilé EAHF-L2-P	<ul style="list-style-type: none"> • Pour la fixation de l'axe latéralement sur le profilé • grâce au trou central, le profilé peut être fixé à la surface de montage 	25

1) Les capteurs de proximité sont facultatifs, et ne sont nécessaires que pour la détection d'éventuelles positions intermédiaires.

Fiche de données techniques



-  - Taille
32 ... 60
-  - Course
25 ... 500 mm



Caractéristiques techniques générales

Taille	32	45	60
Conception	Vérin électrique avec vis d'entraînement à billes		
Type de moteur	Moteur pas-à-pas		
Sécurité antirotation/Guidage	à palier lisse		
Position de montage	Indifférente		
Filetage de la tige de piston	M8	M10x1,25	M12x1,25
Extrémité de la tige de piston	Filetage extérieur		
Course utile [mm]	25, 50, 75, 100, 125, 150, 175, 200	25, 50, 75, 100, 125, 150, 175, 200, 250, 300	25, 50, 75, 100, 125, 150, 175, 200, 250, 300, 350, 400, 500
Réserve de course [mm]	0		
Angle de torsion max. de la tige de piston [°]	≤ ±1		
Fonctions supplémentaires	Détection de fin de course intégrée Interface utilisateur		
Affichage	LED		
Référencement	Bloc de butée fixe positif Bloc de butée fixe négatif		
Type de fixation	Avec taraudage Par accessoires		
Longueur de câble max.			
Entrées/sorties [m]	15		
Mise en service IO-Link [m]	20		

Caractéristiques mécaniques

Taille	32		45		60	
Modèle avec broche	3P	8P	3P	10P	5P	12P
Pas de la vis [mm/tr]	3	8	3	10	5	12
Diamètre de la broche [mm]	8	8	10	10	12	12
Charge utile max.						
horizontale [kg]	24	24	60	40	120	56
verticale [kg]	12	9	23	13	46	18
Poussée max. F_x [N]	150	150	450	250	900	375
Force radiale max. ¹⁾ [N]	75	75	180	180	230	230
Vitesse max. [m/s]	0,079	0,21	0,074	0,23	0,09	0,22
Vitesse Speed Press [m/s]	0,01					
Accélération max. [m/s ²]	1,5	5	1,5	5	1,5	5
Répétabilité [mm]	±0,02					
Jeu réversible ²⁾ [mm]	≤ 0,1					
Détection de position	Pour capteurs de proximité via IO-Link					

1) Sur l'arbre à clavette

2) À l'état neuf

Fiche de données techniques

Caractéristiques électriques				
Taille		32	45	60
Moteur				
Tension nominale CC	[V]	24 (±15%)		
Courant nominal	[A]	3	3	5,3
Courant absorbé max. (charge)	[A]	3	3	5,3
Courant absorbé max. (logique)	[mA]	300		
Codeur				
Indicateur de position du rotor		Codeur monotour absolu		
Principe de mesure de position du rotor		Magnétique		
Résolution de l'indicateur de position du rotor	[Bits]	16		
Interfaces				
Taille		32	45	60
Interface de paramétrage				
IO-Link		Oui		
Interface utilisateur		Oui		
Entrées numériques				
Nombre		2		
Logique de commutation		PNP NPN		
Caractéristiques		sans séparation galvanique Configurables		
Spécification		D'après la norme CEI 61131-2, type 1		
Plage de fonctionnement	[V]	24		
Sorties numériques				
Nombre		2		
Logique de commutation		PNP NPN		
Indicateur de position du rotor		Codeur monotour absolu		
Caractéristiques		sans séparation galvanique Configurables		
Intensité max.	[mA]	100		

Fiche de données techniques

Caractéristiques techniques IO-Link				
Taille		32	45	60
Mode SIO pris en charge		Oui		
Mode de communication		COM3 (230,4 kBaud)		
Technologie de connexion		Fiche		
Classe de port		A		
Nombre de ports		1		
Largeur des données de process en SORTIE	[octet]	2		
Contenu des données de process en SORTIE	[bits]	1 (Move in)		
	[bits]	1 (Move out)		
	[bits]	1 (Quit Error)		
Largeur des données de process en ENTRÉE	[octet]	2		
Contenu des données de process en ENTRÉE	[bits]	1 (State Device)		
	[bits]	1 (State Move)		
	[bits]	1 (State in)		
	[bits]	1 (State out)		
Contenu des données de service IN	[bits]	32 (Force)		
	[bits]	32 (Position)		
	[bits]	32 (Speed)		
Temps de cycle minimum	[ms]	1		
Mémoire de données requise	[kilo-octet]	0,5		
Version de protocole		Appareil V 1.1		

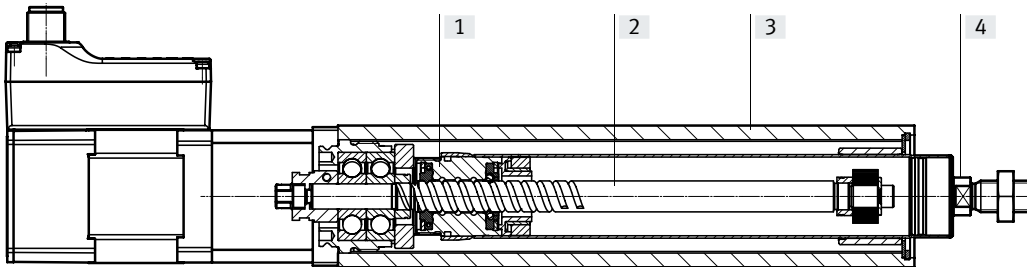
Conditions de service et d'environnement				
Taille		32	45	60
Classe d'isolation		B		
Température ambiante	[°C]	0 ... +50		
Température de stockage	[°C]	-20 ... +60		
Note relative à la température ambiante		Au-delà d'une température ambiante de 30 °C, une réduction de puissance de 2 % par K doit être respectée.		
Surveillance de température		Mise hors circuit à la température ambiante		
		Capteur de température CMOS à sortie analogique plus précis et plus intégré		
Hygrométrie	[%]	0 ... 90 (sans condensation)		
Classe de protection		III		
Degré de protection		IP40		
Temps de mise sous tension	[%]	100		
Marquage CE		selon nouvelle directive UE EMV		
		Selon la directive UE RoHS		
Marquage KC		CEM KC		
Homologation		Marque RCM		
Tenue aux vibrations		Vérification du transport avec sensibilité 1 selon FN 942017-4, EN 61800-2 et EN 61800-5-1		
Résistance aux chocs		Essai de choc avec sensibilité 1 selon FN 942017-5 et EN 61800-2		
Intervalle de maintenance		Graissage à vie		

Poids				
Taille		32	45	60
Poids de base à 0 mm de course	[g]	818	1185	2294
Supplément de poids par 10 mm de course	[g]	24	41	69
Masse en mouvement à 0 mm de course	[g]	98	179	305
Supplément de masse déplacée pour 10 mm de course	[g]	3,3	4,9	6,5

Fiche de données techniques

Matériaux

Coupe fonctionnelle



Vérin électrique

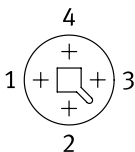
[1] Écrou	Acier
[2] Broche à billes	acier à roulements
[3] Corps	Alliage d'aluminium corroyé, anodisé
[4] Tige de piston	Acier inoxydable fortement allié
Note relative aux matériaux	Conforme RoHS
	Substances contenant du silicone incluses

Affectation des broches

Alimentation électrique

Fiche

M12x1, 4 broches, codage T selon EN 61076-2-111

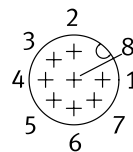


Broche	Fonction
1	Alimentation en tension de puissance (24 V CC)
2	Potentiel de référence de l'alimentation en tension de puissance
3	réservé, ne pas raccorder
4	Fonction terre (FE)

Interface logique

Fiche

M12x1, 8 broches, codage A selon EN 61076-2-101



En cas d'utilisation avec des E/S numériques

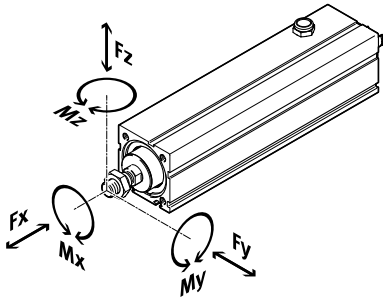
Broche	Fonction
1	Alimentation en tension logique (24 V CC)
2	Sortie numérique 1 (State « In »)
3	Sortie numérique 2 (State « Out »)
4	Potentiel de référence de l'alimentation en tension logique (GND)
5	Entrée numérique 1 (Move "In")
6	Entrée numérique 2 (Move "Out")
7	réservé, ne pas raccorder
8	Potentiel de référence de l'alimentation en tension logique (GND)

En cas d'utilisation avec IO-Link

Broche	Fonction
1	Alimentation en tension L+ IO-Link (24 V CC)
2	réservé, ne pas raccorder
3	Communication C/Q avec le maître IO-Link
4	L – Potentiel de référence de l'alimentation de tension IO-Link (0 V)
5	réservé, ne pas raccorder
6	réservé, ne pas raccorder
7	réservé, ne pas raccorder
8	L – Potentiel de référence de l'alimentation de tension IO-Link (0 V)

Fiche de données techniques

Charge maximale admissible sur la tige de piston



Lorsque plusieurs forces et couples agissent simultanément sur la tige de piston, les équations suivantes doivent être vérifiées :

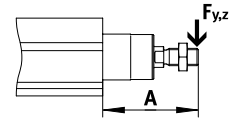
F_1/M_1 = valeur dynamique

F_2/M_2 = valeur maximale

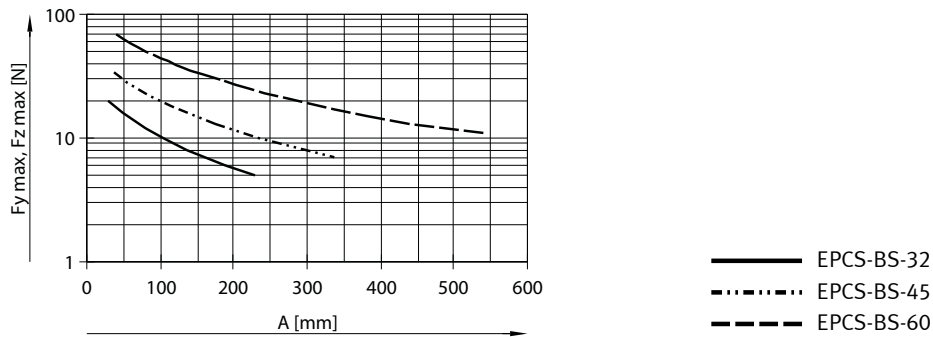
$$f_v = \frac{|F_{y1}|}{F_{y2}} + \frac{|F_{z1}|}{F_{z2}} + \frac{|M_{y1}|}{M_{y2}} + \frac{|M_{z1}|}{M_{z2}} \leq 1$$

$$|Fx| \leq Fx_{max}$$

$$|Mx| \leq Mx_{max}$$



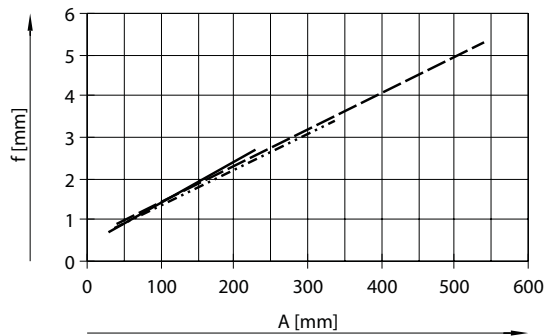
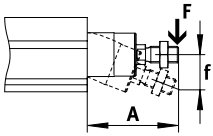
Forces radiales maximales admissibles $F_{y_{max}}$ et $F_{z_{max}}$ sur la tige de piston en fonction du porte-à-faux A



Taille	32		45		60	
Modèle avec broche	3P	8P	3P	10P	5P	12P
$F_{x_{max}}$ (statique) [N]	150	150	450	450	1000	1000
$M_{x_{max}}$ [Nm]	0					
$M_{y_{max}}, M_{z_{max}}$ [Nm]	1,5		2,9		6,4	

 **Note**
 Logiciel de conception
 PositioningDrives
 → www.festo.com

Fiche de données techniques

Débattement f_2 en fonction du porte-à-faux A et de la force radiale F 

- EPCS-BS-32 ($F_2 = 3,5$ N)
- · - · - EPCS-BS-45 ($F_2 = 4,0$ N)
- - - EPCS-BS-60 ($F_2 = 8,0$ N)

$$f_1 = \frac{F_1}{F_2} \cdot f_2$$

f_1 = Débattement de la tige de piston par effort radial [mm]

F_1 = Force radiale [N]

F_2 = force radiale normale [N] (force constante d'après le diagramme)

f_2 = Débattement de la tige de piston par effort radial [N] (valeur indiquée sur le diagramme)

Exemple : Vérin électrique EPCS-32-50-8P avec force radiale de 7 N

$F_1 = 7$ N et $F_{norm} = 3,5$ N

Valeur indiquée sur le diagramme pour EPCS-32 et porte-à-faux = 50 mm

$f_2 = 1$ mm

Calcul du débattement par effort radial :

$$f_1 = \frac{F_1}{F_2} \cdot f_2 = \frac{7 \text{ N}}{3,5 \text{ N}} \cdot 1 \text{ mm} = 2 \text{ mm}$$

Fiche de données techniques

Calcul de la poussée moyenne F_{xm} d'un beim vérin électrique EPCS

La valeur maximale de la poussée au cours d'un cycle de déplacement ne doit pas dépasser la poussée maximale. La valeur maximale est généralement atteinte en fonctionnement vertical, pendant l'accélération en course ascendante. Le dépassement de la poussée maximale conduit à une usure prématurée et, par conséquent, à une longévité réduite de la broche à billes. Par ailleurs, la vitesse maximale ne doit pas être dépassée :

$$F_x \leq F_{x\max}$$

et

$$v_x \leq v_{x\max}$$

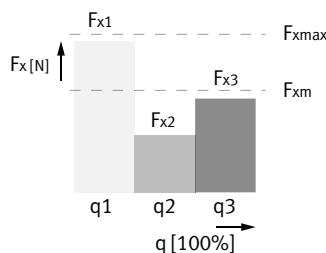
Calcul de la poussée moyenne F_{xm} (selon DIN 69051-4)

En service, un dépassement bref de la poussée continue est autorisé jusqu'à la poussée admissible maximale. La valeur moyenne au cours d'un cycle de déplacement de la poussée continue doit cependant être respectée :

$$F_{xm} \leq F_{xdauer}$$

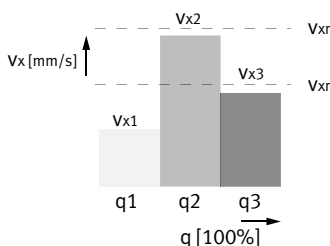
$$F_{xm} = \sqrt[3]{\sum F_x^3 \cdot \frac{v_x}{v_{xm}} \cdot \frac{q}{100}} =$$

$$F_{xm} = \sqrt[3]{F_{x1}^3 \cdot \frac{v_{x1}}{v_{xm}} \cdot \frac{q_1}{100} + F_{x2}^3 \cdot \frac{v_{x2}}{v_{xm}} \cdot \frac{q_2}{100} + F_{x3}^3 \cdot \frac{v_{x3}}{v_{xm}} \cdot \frac{q_3}{100} + \dots}$$



Vitesse d'avance moyenne (selon DIN 69051-4)

$$v_{xm} = \sum v_x \cdot \frac{q}{100} = v_{x1} \cdot \frac{q_1}{100} + v_{x2} \cdot \frac{q_2}{100} + v_{x3} \cdot \frac{q_3}{100} + \dots$$

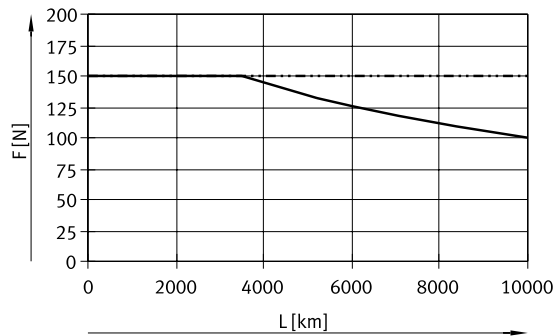


F_x	Poussée
F_{xm}	Poussée moyenne
$F_{x\max}$	Poussée maxi
$F_{xcont.}$	Poussée continue
q	Tranche de temps
v_x	Vitesse d'avance
v_{xm}	Vitesse d'avance moyenne
$v_{x\max}$	Vitesse d'avance max.

Fiche de données techniques

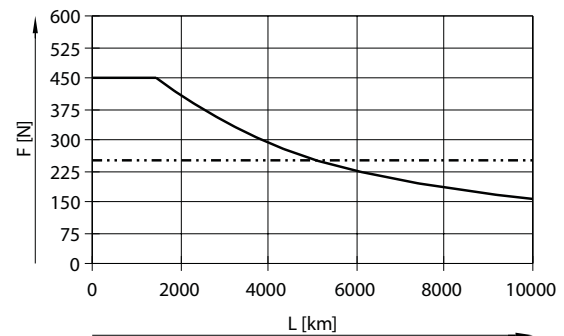
Poussée moyenne F_{xm} en fonction de la durée de vie L, avec un coefficient de fonctionnement f_B de 1,0 et à la température ambiante

Taille 32



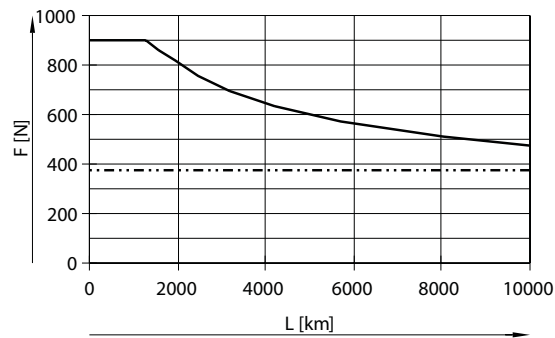
— EPCS-BS-32-3P
 - - - - - EPCS-BS-32-8P

Taille 45



— EPCS-BS-45-3P
 - - - - - EPCS-BS-45-10P

Taille 60



— EPCS-BS-60-5P
 - - - - - EPCS-BS-60-12P

$$L_1 = \frac{L}{f_B^3}$$

L_1 Durée de vie effective
 L Durée de vie théorique
 (→ Diagramme)
 f_B Coefficient de fonctionnement

Durée de vie selon coefficient de fonctionnement

Charge ¹⁾	Coefficient de fonctionnement f_B	Exemple d'application
Néant	1,0 ... 1,2	Machine de jaugeage
Léger	1,2 ... 1,4	Manutention, robotique
Moyenne	1,4 ... 1,6	Procédures d'injection sous pression
Robustesse	1,6 ... 2,0	Construction, agriculture

1) Il s'agit ici de charges s'exerçant sur le vérin ou la tige de piston telles que : chocs, température, saleté et vibrations.

Note

Les données concernant la durée de vie sont issues de données expérimentales et théoriques (à la température ambiante). La durée de vie effective peut différer de manière significative des courbes indiquées si les contraintes sont modifiées.

Fiche de données techniques

Exemples de dimensionnement

Données de l'application :

- Charge utile : 25 kg
- Montage : horizontal
- Course : 150 mm
- Temps de positionnement admissible max. : 2 s (une direction)

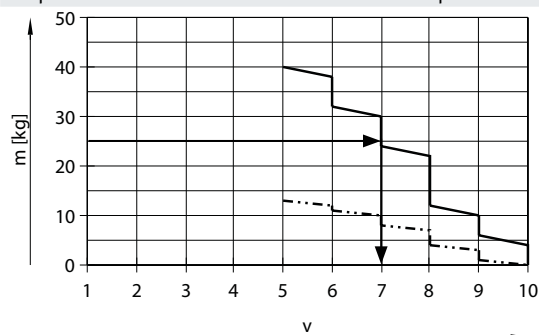
Étape 1 : Sélection des tailles les plus petites possible dans les tableaux → page 8

Caractéristiques mécaniques

Taille	32		45		60	
Modèle avec broche	3P	8P	3P	10P	5P	12P
Charge utile max.						
horizontale [kg]	24	24	60	40	120	56
Verticale [kg]	12	9	23	13	46	18

→ Dimensions les plus compactes possible : EPCS-BS-45-10P

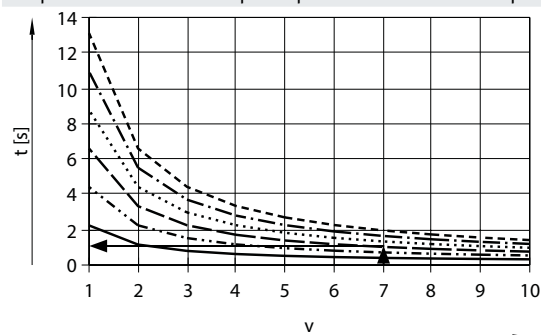
Étape 2 : Sélection du seuil de vitesse max. v pour la charge utile m



— Horizontal
- - - - - Vertical

→ Seuil de vitesse pour la charge utile : Etape 7 :

Étape 3 : Lecture du temps de positionnement min. t pour la course l



— l = 50 mm
- - - - - l = 100 mm
- - - - - l = 150 mm
- - - - - l = 200 mm
- - - - - l = 250 mm
- - - - - l = 300 mm

→ Temps de positionnement pour 150 mm au niveau 7 : 1 s

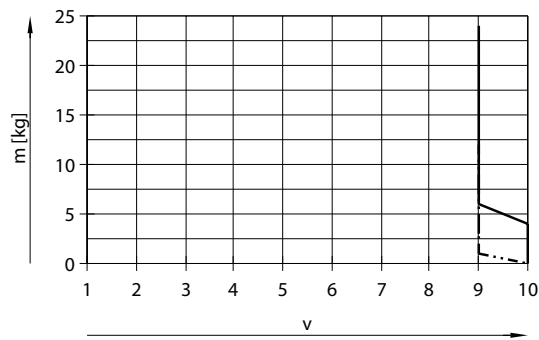
Résultat

L'application peut être réalisée avec un EPCS-BS-45-150-10P. Un temps de positionnement minimal (un sens) d'1 s est atteint. Des temps de positionnement plus longs peuvent être sélectionnés à tout moment en optant pour un seuil de vitesse plus bas.

Fiche de données techniques

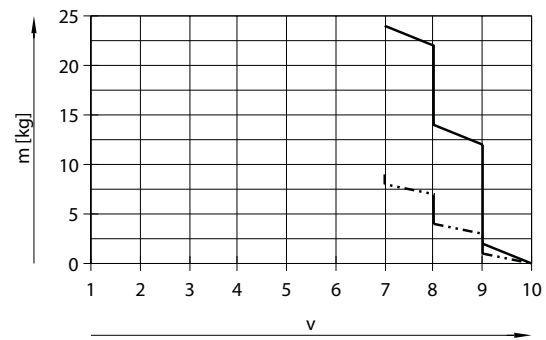
Masse m en fonction du seuil de vitesse v

EPCS-BS-32-3P

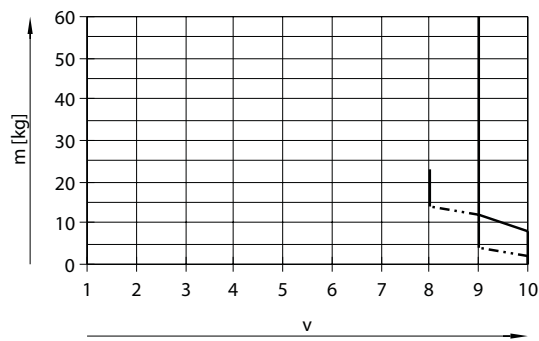


— Horizontal
- - - Vertical

EPCS-BS-32-8P

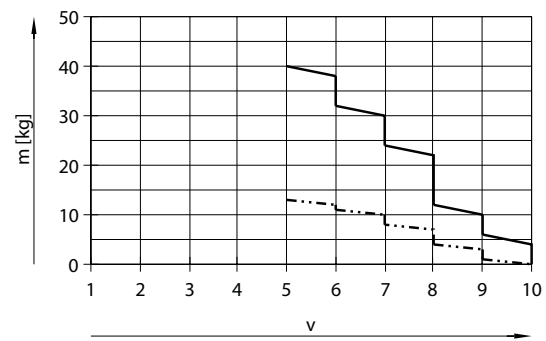


EPCS-BS-45-3P

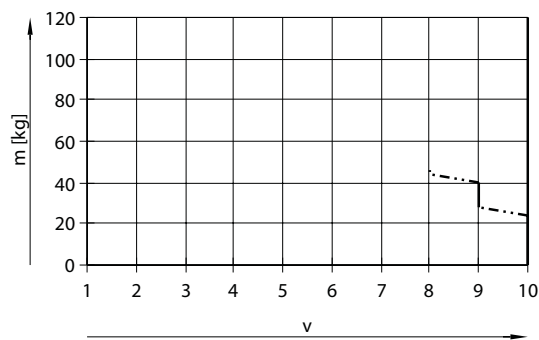


— Horizontal
- - - Vertical

EPCS-BS-45-10P

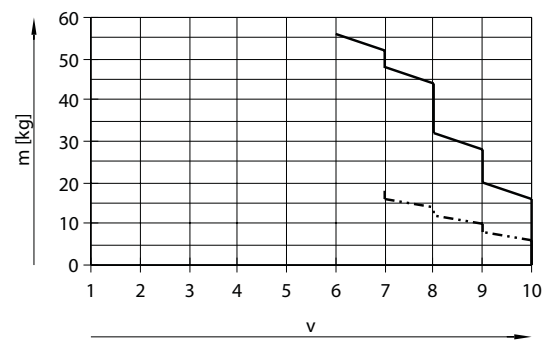


EPCS-BS-60-5P



— Horizontal
- - - Vertical

EPCS-BS-60-12P



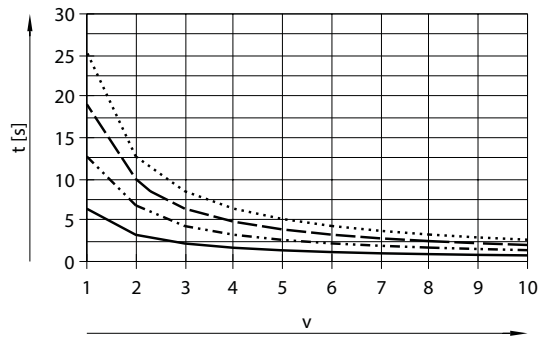
Note

Les lignes correspondent aux valeurs maximales. Les seuils de vitesse les plus bas peuvent être réglés à tout moment.

Fiche de données techniques

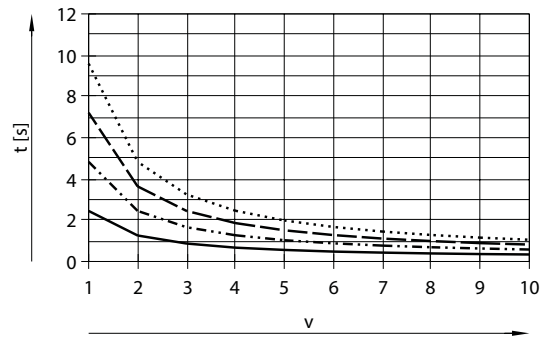
Temps de positionnement t en fonction du seuil de vitesse v et de la course l

EPCS-BS-32-3P



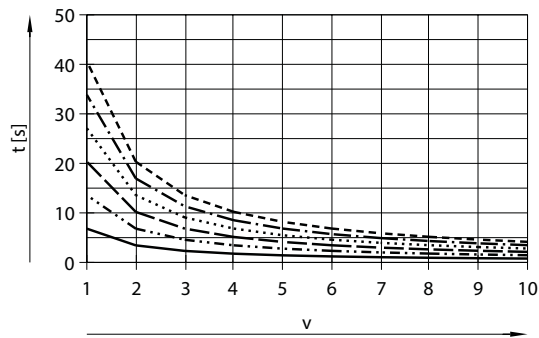
- $l = 50$ mm
- · - · $l = 100$ mm
- - - $l = 150$ mm
- · · · $l = 200$ mm

EPCS-BS-32-8P



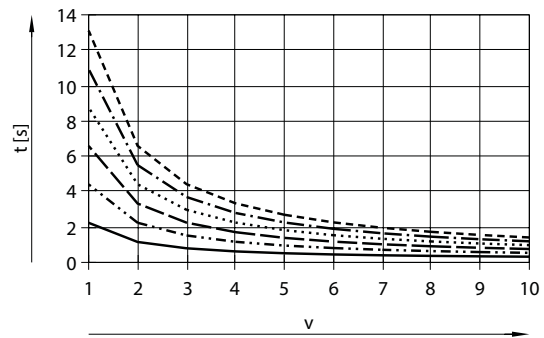
- $l = 50$ mm
- · - · $l = 100$ mm
- - - $l = 150$ mm
- · · · $l = 200$ mm

EPCS-BS-45-3P



- $l = 50$ mm
- · - · $l = 100$ mm
- - - $l = 150$ mm
- · · · $l = 200$ mm
- · - · - $l = 250$ mm
- - - - $l = 300$ mm

EPCS-BS-45-10P

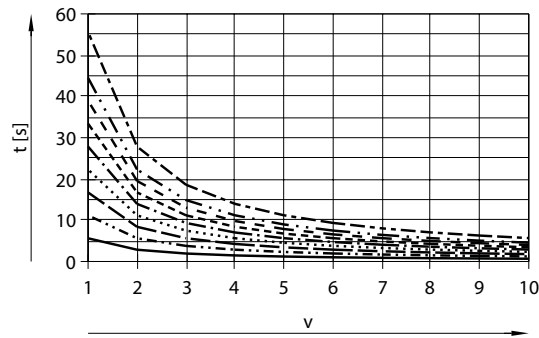


- $l = 50$ mm
- · - · $l = 100$ mm
- - - $l = 150$ mm
- · · · $l = 200$ mm
- · - · - $l = 250$ mm
- - - - $l = 300$ mm

Fiche de données techniques

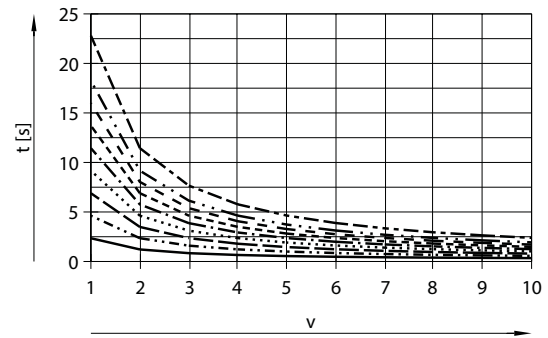
Temps de positionnement t en fonction du seuil de vitesse v et de la course l

EPCS-BS-60-5P



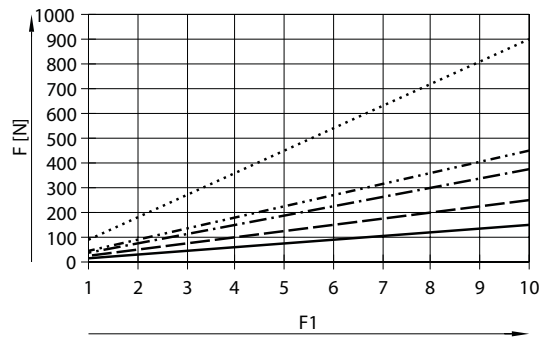
- l = 50 mm
- · - · - l = 100 mm
- - - l = 150 mm
- · · · · l = 200 mm
- · - · - l = 250 mm
- - - l = 300 mm
- - - l = 350 mm
- · - · - l = 400 mm
- · - · - l = 500 mm

EPCS-BS-60-12P



- l = 50 mm
- · - · - l = 100 mm
- - - l = 150 mm
- · · · · l = 200 mm
- · - · - l = 250 mm
- - - l = 300 mm
- - - l = 350 mm
- · - · - l = 400 mm
- · - · - l = 500 mm

Poussée F en fonction du seuil de puissance F1

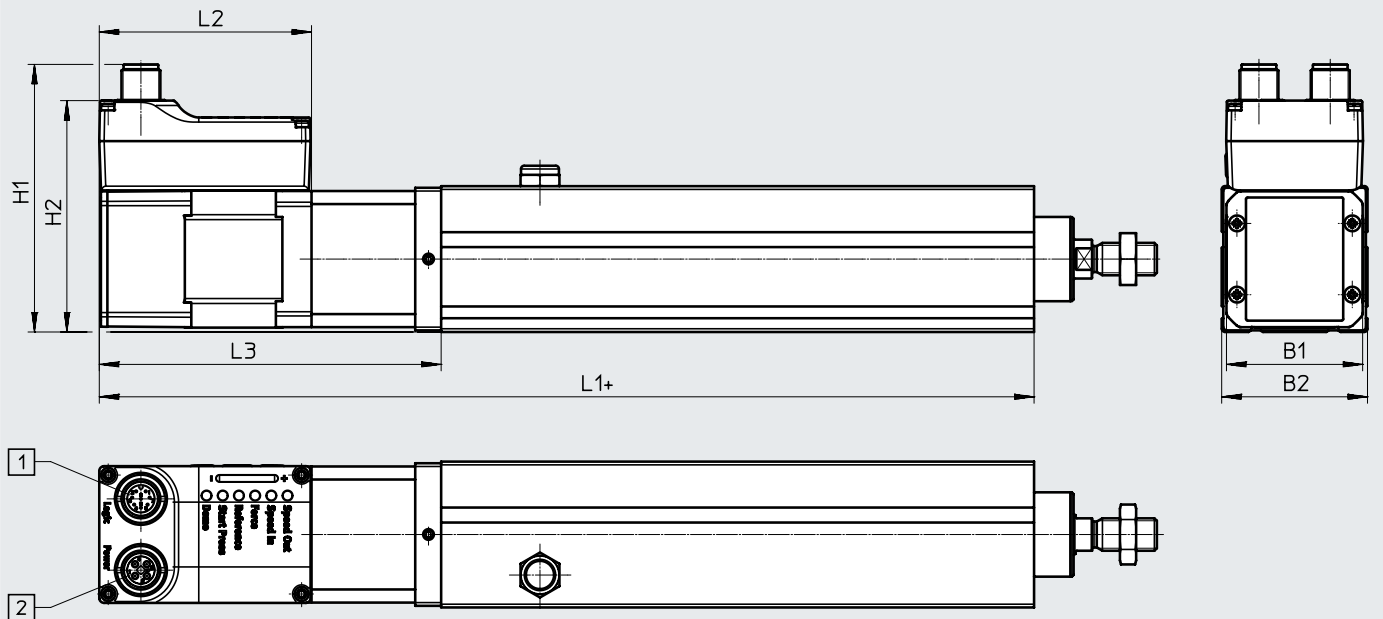


- EPCS-BS-32-3P/-8P
- · - · - EPCS-BS-45-3P
- - - EPCS-BS-45-10P
- · · · · EPCS-BS-60-5P
- · - · - EPCS-BS-60-12P

Fiche de données techniques

Dimensions – avec moteur

Téléchargement des données CAO → www.festo.com



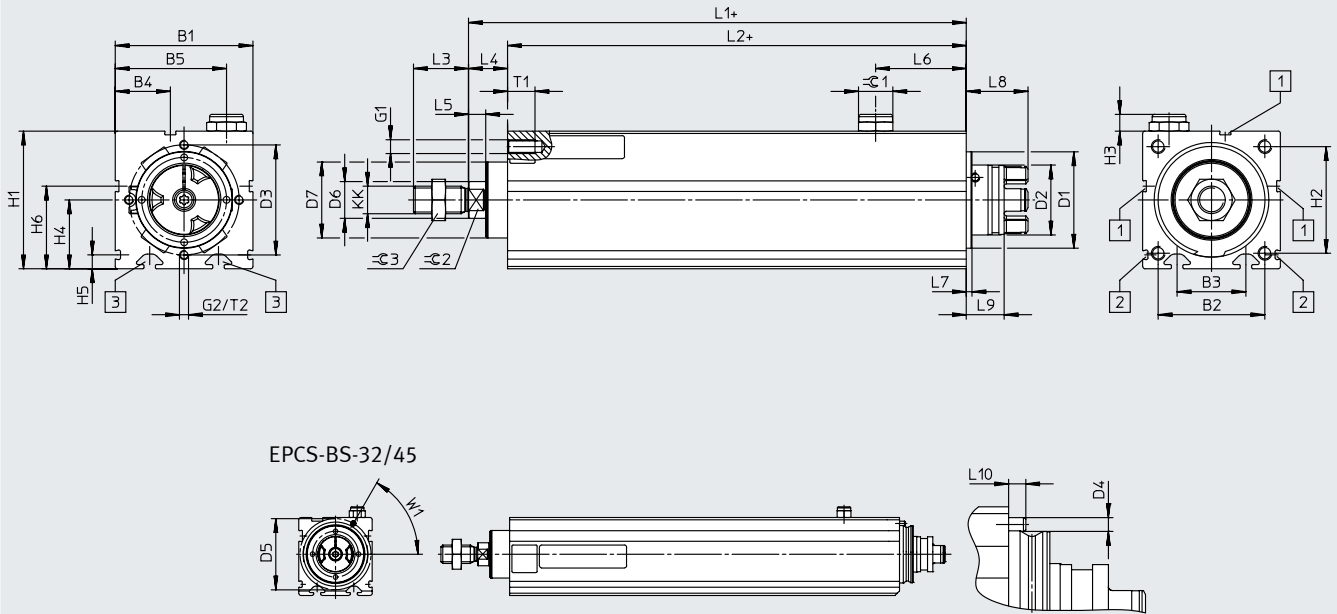
- [1] Câble de liaison NEBC-M12
- [2] Câble d'alimentation NEBL-T12
- + plus la course

∅	B1	B2	H1	H2	L1	L2	L3
[mm]							
32	42,3	32	81,1	69,9	175,5	65,5	105,5
45	42,3	45	82,6	71,4	188,5	65,5	105,5
60	56,6	60	97,3	86,1	216,5	73,5	116,5

Fiche de données techniques

Dimensions – Mécanique

Téléchargement des données CAO → www.festo.com



- [1] Pour support de capteur
- [2] Pour fixation du profilé
- [3] Pour fixation de l'écrou coulissant
- + plus la course

Taille	B1	B2	B3	B4	B5	D1 ∅	D2 ∅	D3 ∅	D4 ∅
	±0,15								
32	32	24	16	8,1	25,5	25	15,5	–	2
45	45	32,5	24	16,5	35	32	16,3	–	3
60	60	46,5	30	24	48,5	42	30,5	48	–

Taille	D5 ∅	D6 ∅	D7 ∅	G1	G2	H1 ±0,15	H2	H3	H4
32	31	10	21,3	M4	–	34	24	4,7	–
45	41	12	26,5	M5	–	45	32,5	6,3	–
60	–	16	33,6	M6	M4	60	46,5	7,3	30

Taille	H5	H6 +0,15	KK	L1	L2	L3	L4	L5	L6
32	4,9	26	M8	82,9	70	16	12,9	5,2	24,2
45	6,1	28,5	M10x1,25	99,9	83	20	16,9	5,7	30,5
60	6,1	36	M12x1,25	116	100	24	16	7,5	39,5

Taille	L7	L8	L9	L10	T1	T2	W1	≈G1	≈G2	≈G3
32	6	19,9	14,5	2,5	8	–	60°	6	9	13
45	6	19,9	14,5	3	10	–	60°	12	10	16
60	2,5	26,9	16,5	–	12	10	–	15	13	18

Fiche de données techniques

Références

EPCS-BS-32

Course [mm]	Références	Type	Course [mm]	Références	Type
Pas de vis 3 mm/U			Pas de vis 8 mm/U		
50	8118267	EPCS-BS-32-50-3P-A-ST-M-H1-PLK-AA	50	8118271	EPCS-BS-32-50-8P-A-ST-M-H1-PLK-AA
100	8118268	EPCS-BS-32-100-3P-A-ST-M-H1-PLK-AA	100	8118272	EPCS-BS-32-100-8P-A-ST-M-H1-PLK-AA
150	8118269	EPCS-BS-32-150-3P-A-ST-M-H1-PLK-AA	150	8118273	EPCS-BS-32-150-8P-A-ST-M-H1-PLK-AA
200	8118270	EPCS-BS-32-200-3P-A-ST-M-H1-PLK-AA	200	8118274	EPCS-BS-32-200-8P-A-ST-M-H1-PLK-AA

EPCS-BS-45

Course [mm]	Références	Type	Course [mm]	Références	Type
Pas de vis 3 mm/U			Pas de vis 10 mm/U		
50	8118275	EPCS-BS-45-50-3P-A-ST-M-H1-PLK-AA	50	8118281	EPCS-BS-45-50-10P-A-ST-M-H1-PLK-AA
100	8118276	EPCS-BS-45-100-3P-A-ST-M-H1-PLK-AA	100	8118282	EPCS-BS-45-100-10P-A-ST-M-H1-PLK-AA
150	8118277	EPCS-BS-45-150-3P-A-ST-M-H1-PLK-AA	150	8118283	EPCS-BS-45-150-10P-A-ST-M-H1-PLK-AA
200	8118278	EPCS-BS-45-200-3P-A-ST-M-H1-PLK-AA	200	8118284	EPCS-BS-45-200-10P-A-ST-M-H1-PLK-AA
250	8118279	EPCS-BS-45-250-3P-A-ST-M-H1-PLK-AA	250	8118285	EPCS-BS-45-250-10P-A-ST-M-H1-PLK-AA
300	8118280	EPCS-BS-45-300-3P-A-ST-M-H1-PLK-AA	300	8118286	EPCS-BS-45-300-10P-A-ST-M-H1-PLK-AA

EPCS-BS-60

Course [mm]	Références	Type	Course [mm]	Références	Type
Pas de vis 5 mm/U			Pas de vis 12 mm/U		
50	8118287	EPCS-BS-60-50-5P-A-ST-M-H1-PLK-AA	50	8118296	EPCS-BS-60-50-12P-A-ST-M-H1-PLK-AA
100	8118288	EPCS-BS-60-100-5P-A-ST-M-H1-PLK-AA	100	8118297	EPCS-BS-60-100-12P-A-ST-M-H1-PLK-AA
150	8118289	EPCS-BS-60-150-5P-A-ST-M-H1-PLK-AA	150	8118298	EPCS-BS-60-150-12P-A-ST-M-H1-PLK-AA
200	8118290	EPCS-BS-60-200-5P-A-ST-M-H1-PLK-AA	200	8118299	EPCS-BS-60-200-12P-A-ST-M-H1-PLK-AA
250	8118291	EPCS-BS-60-250-5P-A-ST-M-H1-PLK-AA	250	8118300	EPCS-BS-60-250-12P-A-ST-M-H1-PLK-AA
300	8118292	EPCS-BS-60-300-5P-A-ST-M-H1-PLK-AA	300	8118301	EPCS-BS-60-300-12P-A-ST-M-H1-PLK-AA
350	8118293	EPCS-BS-60-350-5P-A-ST-M-H1-PLK-AA	350	8118302	EPCS-BS-60-350-12P-A-ST-M-H1-PLK-AA
400	8118294	EPCS-BS-60-400-5P-A-ST-M-H1-PLK-AA	400	8118303	EPCS-BS-60-400-12P-A-ST-M-H1-PLK-AA
500	8118295	EPCS-BS-60-500-5P-A-ST-M-H1-PLK-AA	500	8118304	EPCS-BS-60-500-12P-A-ST-M-H1-PLK-AA

Références – Eléments modulaires

Tableau des références						
Taille	32	45	60	Conditions	Code	Entrée du code
Référence de module	8118264	8118265	8118266			
Série	EPCS				EPCS	EPCS
Mode d'entraînement	Vis d'entraînement à billes				-BS	-BS
Taille	32	45	60		-...	
Course [mm]	25, 50, 75, 100, 125, 150, 175, 200	25, 50, 75, 100, 125, 150, 175, 200, 250, 300	25, 50, 75, 100, 125, 150, 200, 250, 300, 350, 400, 500		-...	
Pas de la vis [mm]	3	3	-		-...P	
	-	-	5			
	8	-	-			
	-	10	-			
	-	-	12			
Détection de position	Pour capteurs de proximité				-A	-A
Type de moteur	Moteur pas à pas ST				-ST	-ST
Contrôleur	Intégré				-M	-M
Panneau de commande	Intégré				-H1	-H1
Protocole de bus/pilotage	NPN et IO-Link				-NLK	
	PNP et IO-Link				-PLK	
Détection de fin de course	avec détection de fin de course intégrée				-AA	-AA
Orientation du départ de câble	Standard					
	à gauche				-L	
	Dessous				-D	
	à droite				-R	
Accessoires électriques	Néant					
	Adaptateur pour le fonctionnement en tant qu'appareil d'E/S				+L1	
Notice d'utilisation	avec notice d'utilisation					
	sans notice d'utilisation				DN	

Accessoires

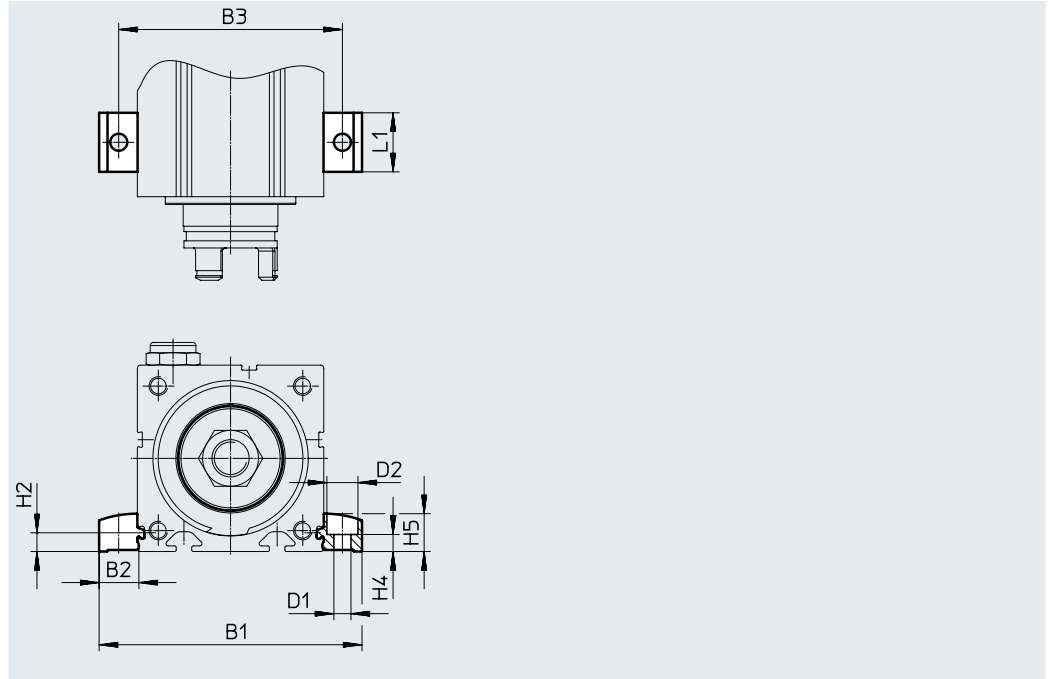
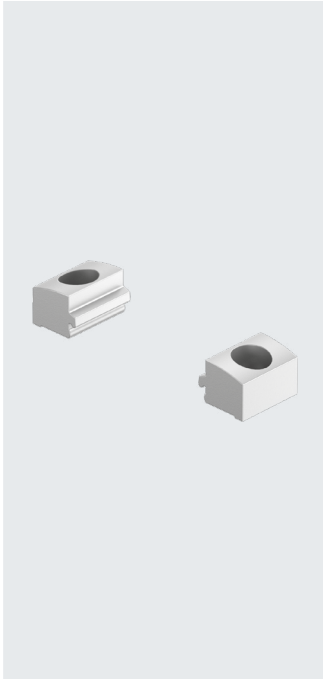
Fixation de profilé EAHF-L2-...-P-S

Matériau :

Alliage d'aluminium corroyé, anodisé

Conforme RoHS

- pour la fixation du vérin latéralement sur le profilé



Dimensions et références

Pour taille	B1	B2	B3	D1 ∅ H13	D2 ∅ H13	H2
32	51,4	9,7	42	4,5	8	4,9
45	70,6	12,8	58	5,5	10	6,1
60	85,6	12,8	73	5,5	10	6,1

Pour taille	H4 ±0,1	H5	L1	Poids [g]	Références	Type
32	4,2	9	19	4	5183153	EAHF-L2-25-P-S
45	5,5	12,2	19	6	5184133	EAHF-L2-45-P-S
60	5,5	12,2	19	6	5184133	EAHF-L2-45-P-S

Accessoires

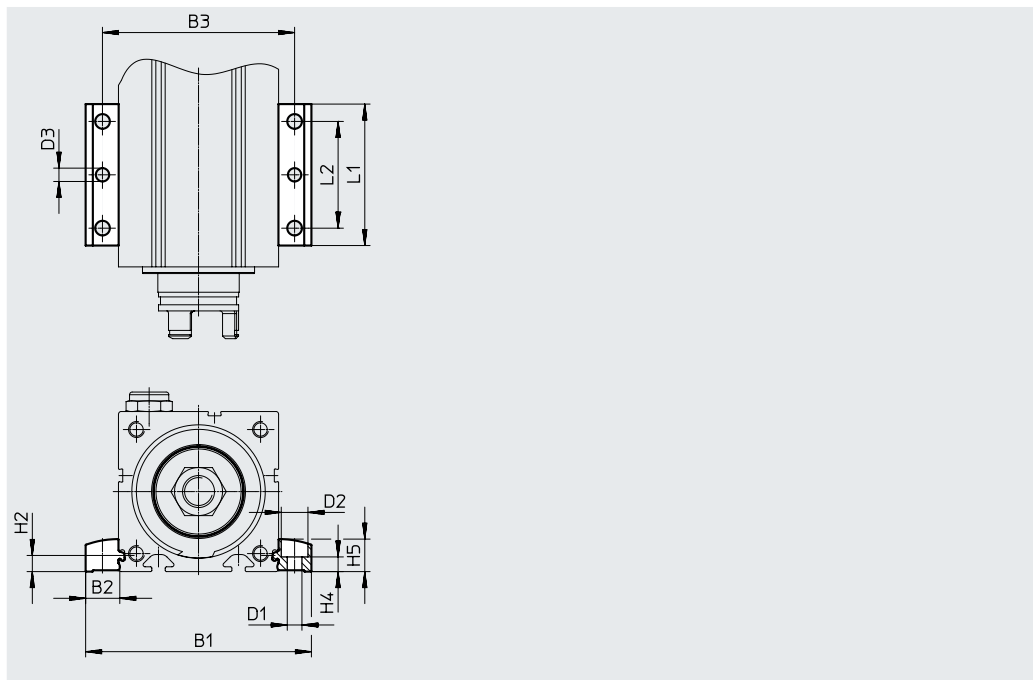
Fixation de profilé EAHF-L2-...-P-S

Matériau :

Alliage d'aluminium corroyé, anodisé

Conforme RoHS

- pour la fixation du vérin latéralement sur le profilé.
Grâce au trou central, le profilé peut être fixé à la surface de montage



Dimensions et références

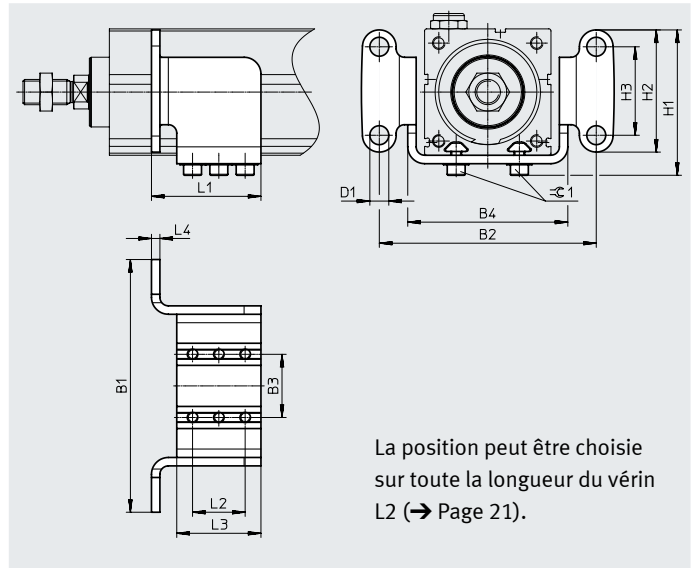
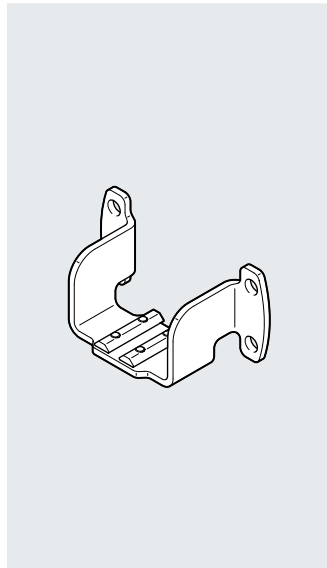
Pour taille	B1	B2	B3	D1 ∅ H13	D2 ∅ H13	D3 ∅	H2
32	51,4	9,7	42	4,5	8	4	4,9
45	70,6	12,8	58	5,5	10	5	6,1
60	85,6	12,8	73	5,5	10	5	6,1

Pour taille	H4 ±0,1	H5	L1	L2	Poids [g]	Références	Type
32	4,2	9	53	40	19	4835684	EAHF-L2-25-P
45	5,5	12,2	53	40	35	4835728	EAHF-L2-45-P
60	5,5	12,2	53	40	35	4835728	EAHF-L2-45-P

Accessoires

Fixation par flasque EAHH

Matériau :
Acier zingué
Conforme RoHS



Dimensions et références

Pour taille	B1	B2	B3 ±0,1	B4	D1 ∅	H1	H2	H3	L1
32	70	58	16	42	5,5	39	31	20	38
45	100	85	24	61	6,6	54,5	48	35	42
60	120	103	30	76	9	69	58	42	52

Pour taille	L2	L3	L4	≈G1	CRC ¹⁾	Poids [g]	Références	Type
32	20	30	2,5	2,5	1	80	5126157	EAHH-P2-32
45	20	30	4	2,5	1	185	5126669	EAHH-P2-45
60	25	40	4	4	1	320	5127005	EAHH-P2-60

1) Classe de protection anticorrosion CRC 1 selon la norme Festo FN 940070

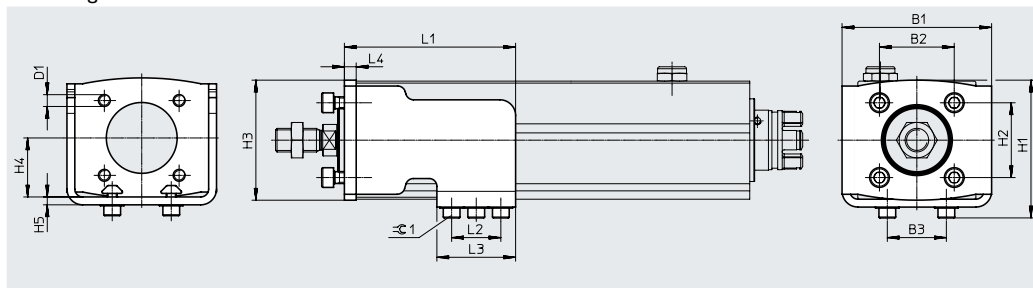
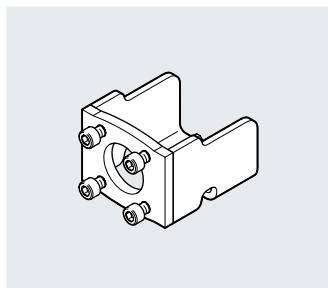
Faible résistance à la corrosion. Utilisation en intérieur sec ou transport et protection. S'applique également aux pièces derrière les capots, dans des zones intérieures non visibles, ou à des pièces couvertes dans l'application (par exemple un axe d'entraînement).

Accessoires

Kit d'adaptation EAHA

Matériau :
Acier zingué

Conforme RoHS



Dimensions et références									
Pour taille	B1	B2	B3	D1	H1	H2	H3	H4	H5
		±0,2	±0,1			±0,2			
32	53	22	16	M5	42	22	37	18	2,5
45	61	32,5	24	M6	54	32,5	49	22,5	4
60	76	38	30	M6	69,5	38	61	30	4

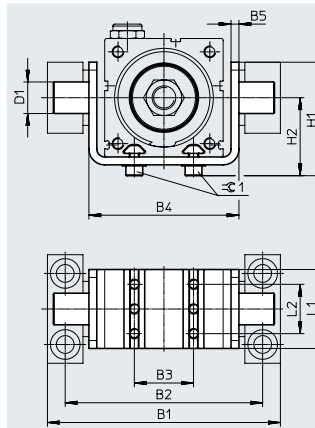
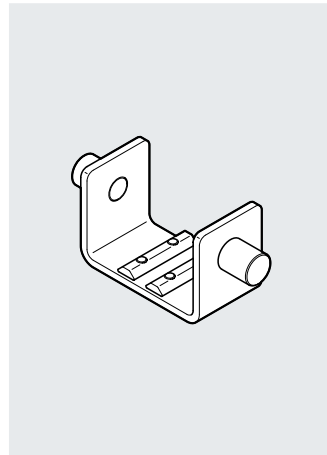
Pour taille	L1	L2	L3	L4	≅1	CRC ¹⁾	Poids [g]	Références	Type
32	64	20	30	4	2,5	1	165	5173020	EAHA-P2-32
45	68	20	30	6	2,5	1	340	5172353	EAHA-P2-45
60	87	25	40	6	4	1	560	5173082	EAHA-P2-60

1) Classe de protection anticorrosion CRC 1 selon la norme Festo FN 940070
Faible résistance à la corrosion. Utilisation en intérieur sec ou transport et protection. S'applique également aux pièces derrière les capots, dans des zones intérieures non visibles, ou à des pièces couvertes dans l'application (par exemple un axe d'entraînement).

Accessoires

Fixation oscillante EAHS

Matériau :
Acier zingué
Conforme RoHS



La position peut être choisie sur toute la longueur du vérin L2 (→ Page 21).

Dimensions et références

Pour taille	B1	B2	B3 ±0,1	B4	B5	D1 ∅ e9	H1
32	68	57	16	42	2,5	8	32
45	98	83	24	62	4	12	44,5
60	118	100	30	76	4	16	57

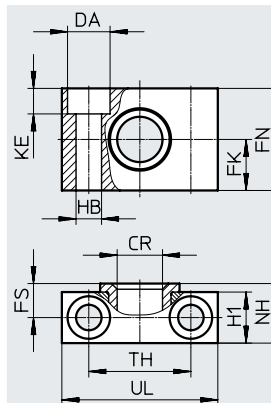
Pour taille	H2	L1	L2	±G1	CRC ¹⁾	Poids [g]	Références	Type
32	23,5	30	20	2,5	1	75	5125041	EAHS-P2-32
45	29,5	30	20	2,5	1	165	5125167	EAHS-P2-45
60	39	40	25	4	1	305	5125281	EAHS-P2-60

1) Classe de protection anticorrosion CRC 1 selon la norme Festo FN 940070

Faible résistance à la corrosion. Utilisation en intérieur sec ou transport et protection. S'applique également aux pièces derrière les capots, dans des zones intérieures non visibles, ou à des pièces couvertes dans l'application (par exemple un axe d'entraînement).

Palier LNZG

Matériau :
Palier : aluminium anodisé
Palier lisse : matière plastique
Sans cuivre ni PTFE
Conforme RoHS



Dimensions et références

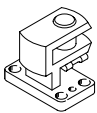

Pour taille	CR ∅ D11	DA ∅ H13	FK ∅ ±0,1	FN	FS	H1	HB ∅ H13	KE	NH	TH ±0,2	UL	CRC ¹⁾	Poids [g]	Références	Type
32	8	8	10	20	7,5	11	4,5	4,6	13	20	30	2	26	1434912	LNZG-16
45	12	11	15	30	10,5	15	6,6	6,8	18	32	46	2	83	32959	LNZG-32
60	16	15	18	36	12	18	9	9	21	36	55	2	129	32960	LNZG-40/50

1) Classe de protection anticorrosion CRC 2 selon la norme Festo FN 940070

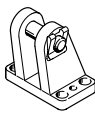
Résistance modérée à la corrosion. Utilisation en intérieur avec risque de condensation. Pièces externes visibles dont la surface répond essentiellement à des critères d'apparence, en contact direct avec une atmosphère industrielle courante.

Accessoires

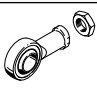
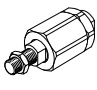
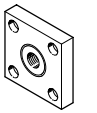
Références – Eléments de fixation

Désignation	Pour taille	Références	Type
Chape de pied à 90° LQG			
	45	31768	LQG-32
	60	31769	LQG-40
Chape de pied LBN			
	32	6059	LBN-20/25
	45	195860	LBN-32
	60	195861	LBN-40

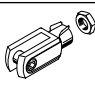
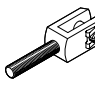
Fiches de données techniques → Internet : chape de pied

Désignation	Pour taille	Références	Type
Chape de pied LBG			
	45	31761	LBG-32
	60	31762	LBG-40

Références – Équipement de tige de piston

Désignation	Pour taille	Références	Type
Chape à rotule SGS			
	32	9255	SGS-M8
	45	9261	SGS-M10x1,25
	60	9262	SGS-M12x1,25
Accouplement articulé FK			
	32	2062	FK-M8
	45	6140	FK-M10x1,25
	60	6141	FK-M12x1,25
Accouplement KSG			
	45	32963	KSG-M10x1,25
	60	32964	KSG-M12x1,25

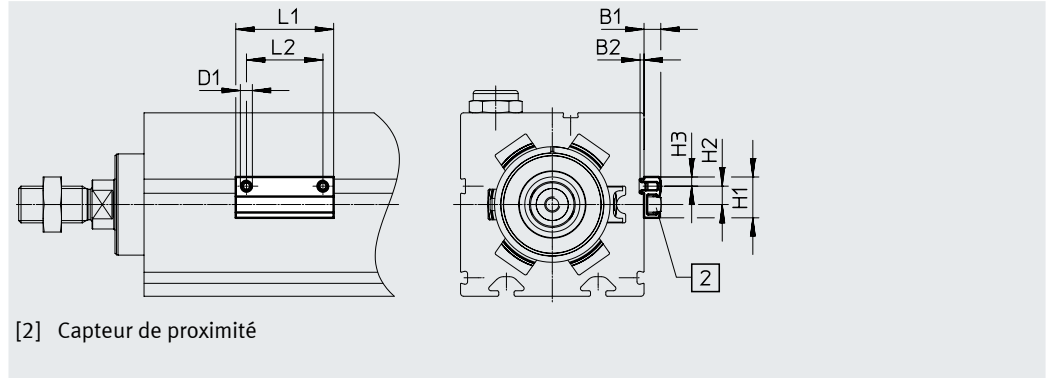
Fiches de données techniques → Internet : équipement de tige de piston

Désignation	Pour taille	Références	Type
Chape de tige SG			
	32	3111	SG-M8
	45	6144	SG-M10x1,25
	60	6145	SG-M12x1,25
Chape de tige SGA			
	45	32954	SGA-M10x1,25
	60	10767	SGA-M12x1,25

Accessoires

Support de capteur EAPM-L2

Matériau :
Alliage d'aluminium corroyé, anodisé
Conforme RoHS



[2] Capteur de proximité


Dimensions et références						
Pour taille	B1	B2	D1	H1	H2	
32, 45, 60	5,5	1,3	M4	13,4	6	


Pour taille	H3	L1	L2	Poids [g]	Références	Type
32, 45, 60	3	32	25	4	4759852	EAPM-L2-SH

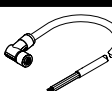
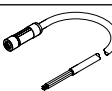
Références – Capteur de proximité pour rainure en T, magnétorésistif						Fiches de données techniques → Internet : smt	
Type de fixation	Sortie de commande	Connexion électrique	Longueur de câble [m]	Références	Type		
Contact à fermeture							
	pose par le haut dans la rainure, noyé dans le profilé du vérin, forme courte	PNP	Câble, 3 fils	2,5	574335	SMT-8M-A-PS-24V-E-2,5-OE	
			Connecteur mâle M8x1, 3 pôles	0,3	574334	SMT-8M-A-PS-24V-E-0,3-M8D	
		NPN	Câble, 3 fils	2,5	574338	SMT-8M-A-NS-24V-E-2,5-OE	
			Connecteur mâle M8x1, 3 pôles	0,3	574339	SMT-8M-A-NS-24V-E-0,3-M8D	
Contact à ouverture							
	pose par le haut dans la rainure, noyé dans le profilé du vérin, forme courte	PNP	Câble, 3 fils	7,5	574340	SMT-8M-A-PO-24V-E-7,5-OE	
				NPN	2,5	8138000	SMT-8M-A-NO-24V-E-2,5-OE
					7,5	8138001	SMT-8M-A-NO-24V-E-7,5-OE


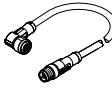
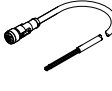
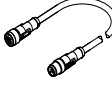
Références – Câbles de liaison					Fiches de données techniques → Internet : nebu	
Connexion électrique à gauche	Connexion électrique à droite	Longueur de câble [m]	Références	Type		
	Connecteur femelle droit, M8x1, 3 broches	Câble, extrémité ouverte, 3 fils	2,5	541333	NEBU-M8G3-K-2.5-LE3	
			5	541334	NEBU-M8G3-K-5-LE3	
	Connecteur femelle M8x1, 3 broches, coudé	Câble, extrémité ouverte, 3 fils	2,5	541338	NEBU-M8W3-K-2.5-LE3	
			5	541341	NEBU-M8W3-K-5-LE3	

Accessoires

Références – USB maître IO-Link		Fiches de données techniques → Internet : cdsu		
	Description	Longueur de câble [m]	Références	Type
	<ul style="list-style-type: none"> pour utiliser l'unité avec IO-Link un adaptateur secteur externe est également nécessaire (non compris dans la livraison) 	0,3	8091509	CDSU-1

Références – Adaptateur			Fiches de données techniques → Internet : nefc		
	Connexion électrique à gauche	Connexion électrique à droite	Longueur de câble [m]	Références	Type
	Connecteur femelle droit, M12x1, 8 broches	Connecteur mâle droit, M12x1 à 5 pôles	0,3	8080777	NEFC-M12G8-0.3-M12G5-LK

Références – Câbles d'alimentation			Fiches de données techniques → Internet : nebl		
	Connexion électrique à gauche	Connexion électrique à droite	Longueur de câble [m]	Références	Type
	Connecteur femelle M12x1, 4 broches, coudé	Câble, extrémité ouverte, 4 fils	2	8080778	NEBL-T12W4-E-2-N-LE4
			5	8080779	NEBL-T12W4-E-5-N-LE4
			10	8080780	NEBL-T12W4-E-10-N-LE4
			15	8080781	NEBL-T12W4-E-15-N-LE4
	Connecteur femelle droit, M12x1, 4 broches	Câble, extrémité ouverte, 4 fils	2	8080790	NEBL-T12G4-E-2-N-LE4
			5	8080791	NEBL-T12G4-E-5-N-LE4
			10	8080792	NEBL-T12G4-E-10-N-LE4
			15	8080793	NEBL-T12G4-E-15-N-LE4

Références – Câbles de liaison			Fiches de données techniques → Internet : nebc		
	Connexion électrique à gauche	Connexion électrique à droite	Longueur de câble [m]	Références	Type
	Connecteur femelle M12x1, 8 broches, coudé	Câble, extrémité ouverte, 8 fils	2	8094476	NEBC-M12W8-E-2-N-B-LE8
			5	8094478	NEBC-M12W8-E-5-N-B-LE8
			10	8094481	NEBC-M12W8-E-10-N-B-LE8
			15	8094479	NEBC-M12W8-E-15-N-B-LE8
	Connecteur mâle droit, M12x1 à 8 pôles	Connecteur mâle droit, M12x1 à 8 pôles	2	8080786	NEBC-M12W8-E-2-N-M12G8
			5	8080787	NEBC-M12W8-E-5-N-M12G8
			10	8080788	NEBC-M12W8-E-10-N-M12G8
			15	8080789	NEBC-M12W8-E-15-N-M12G8
	Connecteur femelle droit, M12x1, 8 broches	Câble, extrémité ouverte, 8 fils	2	8094480	NEBC-M12G8-E-2-N-B-LE8
			5	8094477	NEBC-M12G8-E-5-N-B-LE8
			10	8094482	NEBC-M12G8-E-10-N-B-LE8
			15	8094475	NEBC-M12G8-E-15-N-B-LE8
	Connecteur mâle droit, M12x1 à 8 pôles	Connecteur mâle droit, M12x1 à 8 pôles	2	8080782	NEBC-M12G8-E-2-N-M12G8
			5	8080783	NEBC-M12G8-E-5-N-M12G8
			10	8080784	NEBC-M12G8-E-10-N-M12G8
			15	8080785	NEBC-M12G8-E-15-N-M12G8

Note

Les câbles des liaisons coudées sont orientées à 45° par rapport à l'axe.

