

Vérins bloqueurs EFSD

FESTO



Vérins bloqueurs EFSD

Caractéristiques

En bref

- Equipement rapide et facile de bandes transporteuses sans air comprimé
- Trois tailles pour l'arrêt du matériau transporté de 0,25 kg à 100 kg.

Affichage par LED

Message d'état et d'erreur pour le diagnostic visuel des erreurs

Module d'amortissement

Avec amortissement réglable



Pilotage par E/S numérique

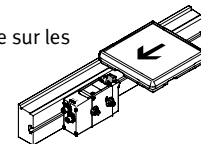
facilite la mise en service

Capteurs intégrés

Détection de position (butée rentrée ou sortie)

Interface de montage

pour un montage facile sur les systèmes de transfert



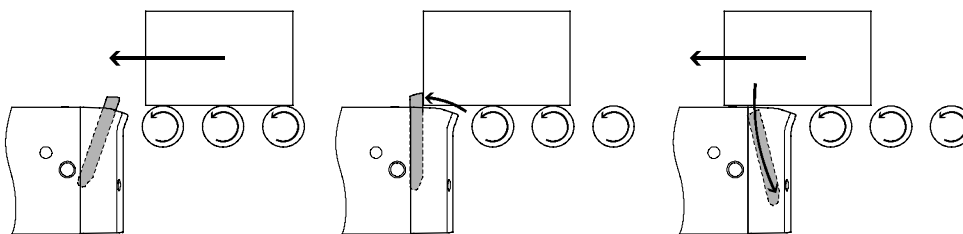
Pilotage électrique

- En raison du traitement logique interne, aucun contrôleur séparé n'est nécessaire.
- Possibilité de connexion directe à l'E/S numérique d'un contrôleur de niveau supérieur, p.ex. un terminal CPX.
- 24 V CC Moteur à faible consommation d'énergie
- Economie d'énergie, car le moteur s'arrête automatiquement en fin de course
- Type de raccordement : Connecteur M12 (5 pôles) pour l'actionneur et la détection de position
- Détection de la position supérieure et inférieure de la butée (sortie ou rentrée) au moyen de capteurs à effet Hall intégrés.

Amortissement réglable

- La force d'amortissement est réglable et peut donc être adaptée de manière optimale aux différentes masses
- Une seule taille dans le système de transfert pour les porte-pièces vides et pleins
- Réglage simple de l'amortissement par vis de réglage sur le dessus de l'appareil
- Le module d'amortissement fonctionne avec l'air atmosphérique et nécessite donc peu d'entretien.

Cycle de fonctionnement



Position 1

Le vérin bloqueur est en position de repos

La butée est sortie et prête à arrêter un matériau transporté (Voyant du signal de position : Fermé)

Position 2

Le vérin bloqueur est en position de blocage

Le matériau transporté est ralenti par l'amortissement interne avant d'être maintenu en position. (Voyant du signal de position : Fermé)

Position 3

Le vérin bloqueur est en position de déblocage

La butée est rétractée et libère le matériau à transporter. (Voyant du signal de position : Ouvert)

Vérin bloqueur EFSD

Périphérie et désignation

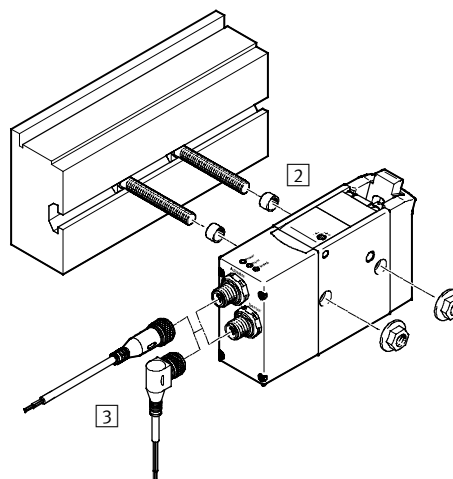
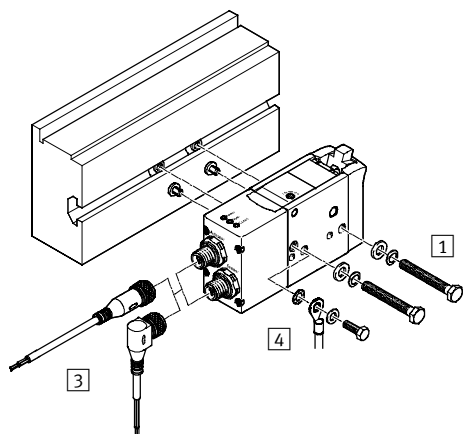
Désignations

	EFSD	50	PV	M12
Type				
EFSD	Vérins bloqueurs			
Taille				
Amortissement				
PV	Réglable			
Connexion électrique				
M12				

Périphérie

EFSD-20

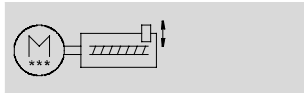
EFSD-50/100



Accessoires	Description	→ Page/Internet
1 Kit de fixation EAHM-E18-K-20	Pour fixation sur un profilé avec rainure de 8	8
2 Kit de fixation EAHM-E18-K-50	Pour fixation sur un profilé avec rainure de 10 et largeur de bande d'env. 6 mm	8
Kit de fixation EAHM-E18-K-50-Z65	Pour fixation sur un profilé avec rainure de 10 et largeur de bande d'env. 3,7 mm	8
3 Câble de liaison NEBU	Pour la connexion à un contrôleur	9
4 Kit de mise à la terre	Dans le cas de la taille 20, des dysfonctionnements dus à des influences électrostatiques sont possibles. C'est pourquoi un kit de mise à la terre est inclus dans la fourniture du vérin bloqueur.	—

Vérins bloqueurs EFSD

Fiche de données techniques



Caractéristiques techniques générales				
Taille		20	50	100
Conception	Vérin bloqueur électrique			
Témoin de fonctionnement	LED			
Longueur d'amortissement	[mm]	11,5	17,5	18,2
Temps de rentrée/de sortie				
Temps de rappel max. ¹⁾	[s]	0,1	0,15	0,3
Temps de sortie max.	[s]	0,1	0,15	0,2
Détection de position	avec capteur Hall, Intégré			
Type de fixation	avec kit de fixation			
Position de montage	Indifférente			
Poids du produit	[g]	420	800	985

1) Sans force latérale

Caractéristiques électriques				
Taille		20	50	100
Type de moteur	Moteur pas-à-pas			
Alimentation électrique	[V CC]	24 ±15%		
Consommation max. ¹⁾				
Actionneur	[A]	1,9	1,2	1,4
Capteur	[A]	0,3		
Fréquence d'horloge max.	[Hz]	0,33		
Longueur de câble max.	[m]	30		
Actionneur de raccordement électrique, capteur				
Type de raccordement	Connecteur mâle			
Connectique	M12x1, codage A selon EN 61076-2-101			
Nombre de pôles/fils	5			

1) Lors de la mise sous tension, il y a une augmentation à court terme de l'intensité d'enclenchement.

Conditions de service et d'environnement	
Température ambiante	[°C] -10 ... +60
Température de stockage	[°C] -20 ... +60
Hygrométrie	0 ... 95 % (sans condensation)
Degré de protection	IP40
Résistance à la corrosion CRC ¹⁾	1
Marquage CE (voir la déclaration de conformité) ²⁾	selon nouvelle directive UE EMV

- 1) Classe de protection anticorrosion CRC 1 selon la norme Festo FN 940070
Faible résistance à la corrosion. Utilisation en intérieur sec ou transport- et protection. S'applique également aux pièces derrière les capots, dans des zones intérieures non visibles, ou à des pièces couvertes dans l'application (par exemple un axe d'entraînement).
- 2) Pour le domaine d'utilisation, consultez la déclaration de conformité CE, disponible à l'adresse : www.festo.com/sp → Certificats.
En cas de restriction à l'utilisation des appareils en milieu résidentiel, commercial ou industriel, ainsi que dans les petites entreprises, d'autres mesures de réduction des émissions perturbatrices peuvent être nécessaires.

Vérins bloqueurs EFSD

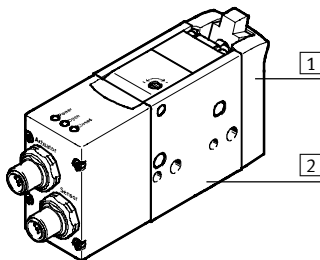
Fiche de données techniques

Masse maximale à arrêter à la vitesse de transport v_f				
Taille		20	50	100
Vitesse de transport v_f				
6 m/min	[kg]	0,25 ... 20	1 ... 50	3 ... 100
9 m/min	[kg]	0,25 ... 10	1 ... 35	3 ... 70
12 m/min	[kg]	0,25 ... 7	1 ... 30	3 ... 60
18 m/min	[kg]	0,25 ... 3,5	1 ... 18	3 ... 50
24 m/min	[kg]	0,25 ... 2,5	1 ... 12	3 ... 45
30 m/min	[kg]	0,25 ... 2	1 ... 8	3 ... 30
36 m/min	[kg]	0,25 ... 1	1 ... 5	3 ... 20
avec coefficient de friction μ^1		0,1	0,1	0,07

- 1) Pour la taille 20/50 : entre le matériau à transporter et le système de convoyeur.
 Pour la taille 100 : entre le matériau à transporter et le système de rouleaux.

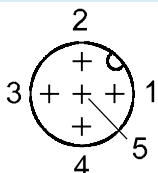
Force transversale max. F lors de la commutation				
Taille		20	50	100
Force transversale	[N]	20	50	100

Matériaux



Vérins bloqueurs		
1	Culasse	Polyamide renforcé
2	Corps	Alliage d'aluminium corroyé, anodisé dur
—	Tige de piston	Acier inoxydable fortement allié
	Vis	Acier, plaqué
	Joint	Perbunan
	Note relative aux matériaux	Conformes RoHS
		LABS-Matériaux contenant du silicone

Affectation des broches du connecteur



Connecteur mâle M12 (5 pôles, codage A)		
Broche	Connexion de l'actionneur	Connexion du capteur
1 marron (BN)	non affecté	Tension d'alimentation + 24 V CC
2 blanc (WH)	Entrée	Sortie 1 (ouvert)
3 bleu (BU)	0 V	0 V
4 noir (BK)	Tension d'alimentation + 24 V CC	Sortie 2 (fermé)
5 gris (GY)	Fonction terre (FE) ¹⁾	Fonction terre (FE) ¹⁾

- 1) La fonction terre doit toujours être raccordée.

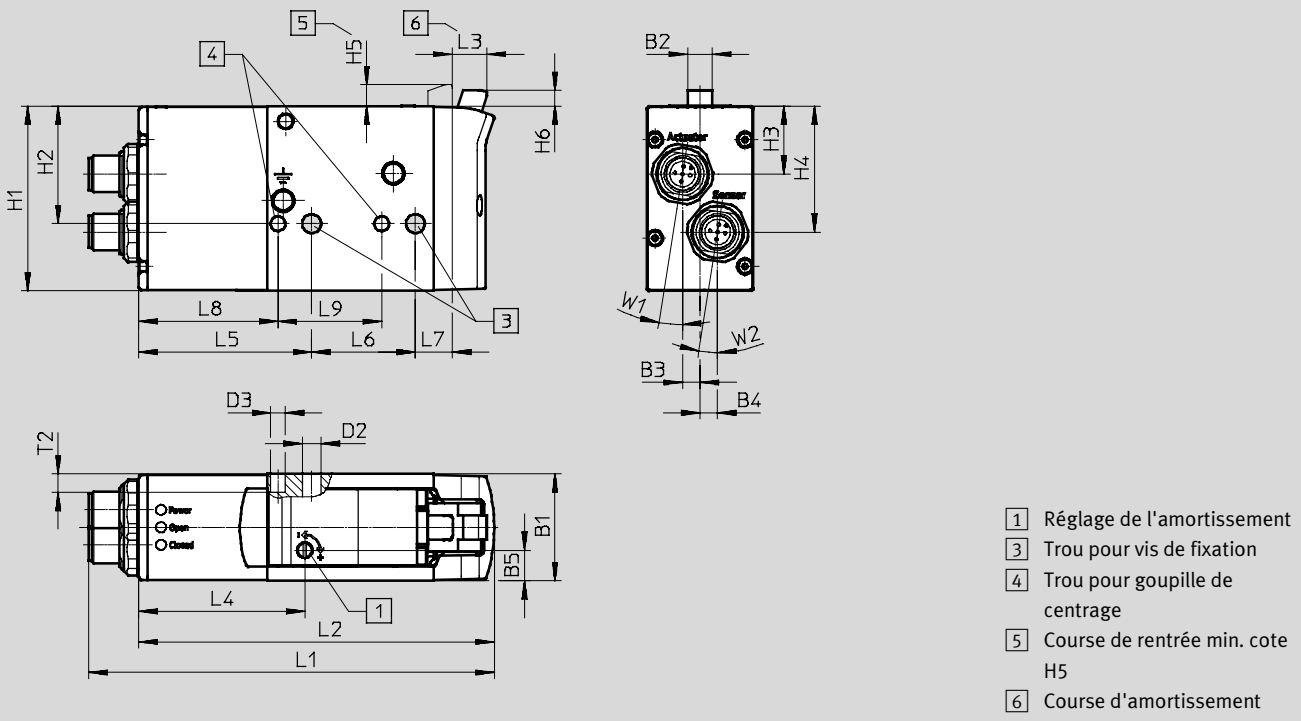
Vérins bloqueurs EFSD

Fiche de données techniques

Dimensions

Télécharger les données de CAO → www.festo.fr

EFSD-20-PV-M12



Taille	B1	B2	B3	B4	B5	D2	D3	H1	H2	H3	H4	H5
	±0,05		±0,4	±0,4	±0,25	+0,1/-0,05	±0,05		±0,15	±0,5	±0,5	±0,55
20	35	8	5,75	5,75	7,5	6,2	4,8	60,5	38,5	22,25	41,25	7

Taille	H6	L1	L2	L3	L4	L5	L6	L7	L8	L9	T2	W1	W2
	±0,55	±1	±0,5	+0,5/-1	±0,5		±0,1	±0,5		±0,1	±0,2		
20	5,1	132,8	116,4	11,5	54,4	56,6	34	12	45,6	34	6	9°	9°

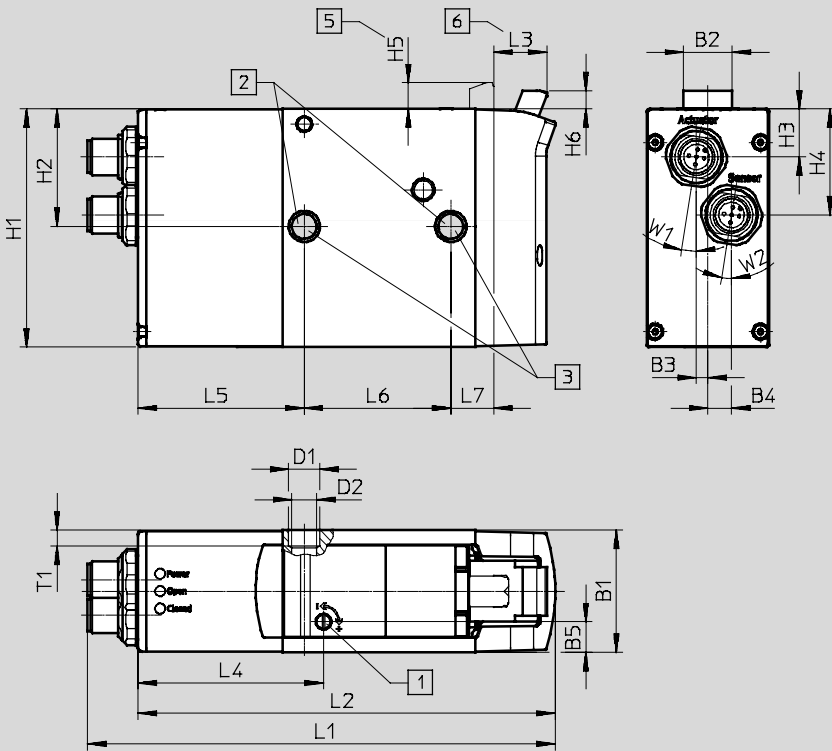
Vérins bloqueurs EFSD

Fiche de données techniques

Dimensions

Télécharger les données de CAO → www.festo.fr

EFSD-50/100-PV-M12

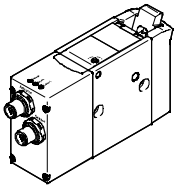


- 1 Réglage de l'amortissement
- 2 Trou pour douille de centrage
- 3 Trou pour vis de fixation
- 5 Course de rentrée min. cote H5
- 6 Course d'amortissement

Taille	B1	B2	B3	B4	B5	D1 ∅	D2 ∅	H1	H2	H3	H4	H5
	±0,05		±0,4	±0,4	±0,25	+0,07/-0,05	+0,1/-0,05		±0,15	±0,5	±0,5	±0,55
50	40	16	3,75	7,75	10	10,2	8,2	78	38,5	15,75	34,75	8,6
100	44	16	5,4	8,7	11,5	10,2	8,2	78	38,5	14	29,4	8,6

Taille	H6	L1	L2	L3	L4	L5	L6	L7	T1	W1	W2
	±0,55	±1,1	±0,5	+0,5/-1	±0,5		±0,1		+0,1/-0,05		
50	6	153,2	136,7	17,5	60,8	54,5	48	14 ±0,5	5,2	9°	9°
100	6,3	163,7	147,2	18,2	67,3	58	52	13,8 ±0,6	5,2	9°	9°

Références

	Taille	Références	Type
	20	2942445	EFSD-20-PV-M12
	50	2942446	EFSD-50-PV-M12
	100	2942447	EFSD-100-PV-M12

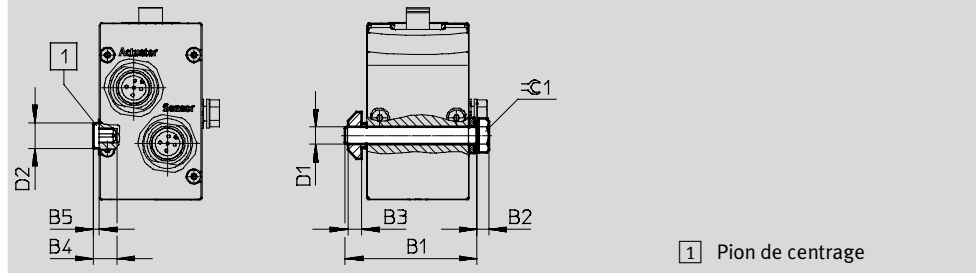
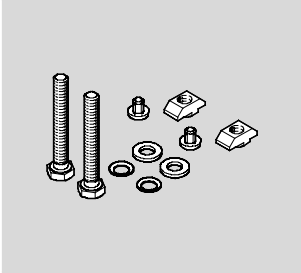
Vérin bloqueur EFSD

Accessoires

Kit de fixation
EAHM-E18-K-20

Pour fixation sur un profilé avec rainure de 8

Matériau :
Echrous de fixation, vis : Acier zingué
Pions de centrage : matière plastique
Matériaux contenant du silicone
Conformes RoHS



1 Pion de centrage

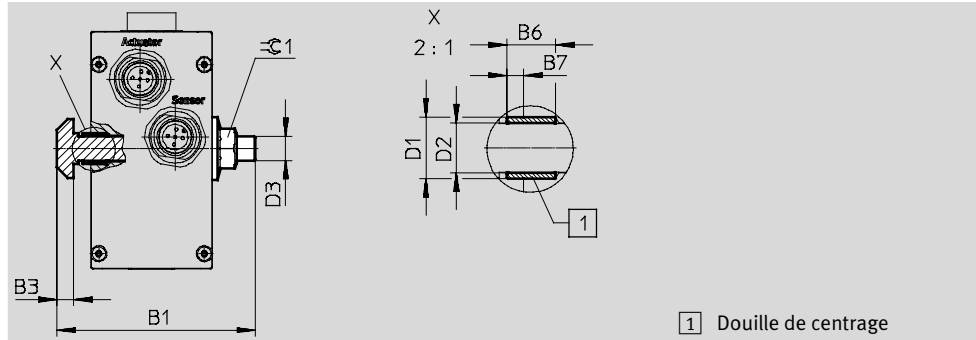
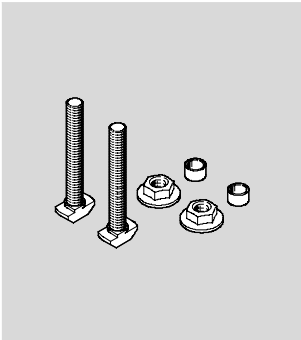
Dimensions et références

Pour taille	B1	B2	B3	B4	B5	D1	D2	⊕ 1	Poids	Références	Type
	+1						∅		[g]		
20	45	4	4,7	7,5	2	M6	8,5	10	34	8058454	EAHM-E18-K-20

Kit de fixation
EAHM-E18-K-50-Z65
EAHM-E18-K-50

Pour fixation sur un profilé avec rainure de 10

Matériau :
Acier zingué
Matériaux contenant du silicone
Conformes RoHS



1 Douille de centrage

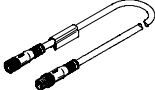
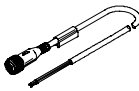
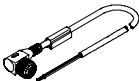
Dimensions et références

Pour taille	B1	B3	B6	B7	D1	D2	D3	⊕ 1	Poids	Références	Type
	+1		-0,1		∅	∅			[g]		
50, 100 ¹⁾	65	5,5	6,5	1,2	10,1	8,2	M8	13	85	8058455	EAHM-E18-K-50-Z65
50, 100 ²⁾	65	5,5	8	2,7	10,1	8,2	M8	13	85	8058456	EAHM-E18-K-50

1) Pour un profilé avec largeur de bande d'env. 3,7 mm
2) Pour un profilé avec largeur de bande d'env. 6 mm

Vérin bloqueur EFSD

Accessoires

Références — Câble de liaison NEBU-M12					
	Orientation du départ	Propriétés des câbles	Longueur de câble [m]	Références	Type
Connecteur mâle/femelle M12, à 5 pôles					
	droit/coudé	de série	0,5	8003617	NEBU-M12G5-K-0.5-M12W5
	droit/coudé		2	8003618	NEBU-M12G5-K-2-M12W5
	coudé/coudé		0,5	570733	NEBU-M12W5-K-0.5-M12W5
	coudé/coudé		2	570734	NEBU-M12W5-K-2-M12W5
	droit/coudé	compatible avec les chaînes porte-câbles	5	574321	NEBU-M12G5-E-5-Q8N-M12G5
	7,5		574322	NEBU-M12G5-E-7.5-Q8N-M12G5	
	10		574323	NEBU-M12G5-E-10-Q8N-M12G5	
Connecteur femelle, 5 pôles, M12— extrémité de câble nue, 5 fils					
	Droit	de série	2,5	541330	NEBU-M12G5-K-2.5-LE5
			5	541331	NEBU-M12G5-K-5-LE5
			10	554038	NEBU-M12G5-K-10-LE5
	Coudé		2,5	567843	NEBU-M12W5-K-2.5-LE5
			5	567844	NEBU-M12W5-K-5-LE5

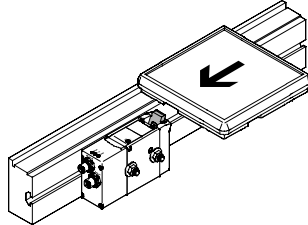
Vérins bloqueurs EFSD

Fiche de données techniques

Aide à la sélection

Arrêt d'un matériau transporté

Le vérin bloqueur est utilisé pour freiner un seul matériau transporté.



Exemple

Soit :

Coefficient de friction $\mu = 0,1$

Vitesse de transport $v = 12 \text{ m/min}$

Matériau transporté m avec porte-pièces = 25 kg

Sélection : Vérin bloqueur EFSD-50

1. Contrôle de la masse autorisée

Pour une vitesse de transport de 12 m/min, la masse admissible maximale est de 30 kg (→ page 5, tableau ci-dessus).

Résultat :

Cela signifie que la masse totale du matériau à transporter est de 25 kg.

Masse maximale à arrêter à la vitesse de transport v_F				
Taille		20	50	100
Vitesse de transport v_F				
6 m/min	[kg]	0,25 ... 20	1 ... 50	3 ... 100
9 m/min	[kg]	0,25 ... 10	1 ... 35	3 ... 70
12 m/min	[kg]	0,25 ... 7	1 ... 30	3 ... 60
18 m/min	[kg]	0,25 ... 3,5	1 ... 18	3 ... 50
24 m/min	[kg]	0,25 ... 2,5	1 ... 12	3 ... 45
30 m/min	[kg]	0,25 ... 2	1 ... 8	3 ... 30
36 m/min	[kg]	0,25 ... 1	1 ... 5	3 ... 20
avec coefficient de friction $\mu^{1)}$		0,1	0,1	0,07

1) Pour la taille 20/50 : entre le matériau à transporter et le système de convoyeur.
Pour la taille 100 : entre le matériau à transporter et le système de rouleaux.

2. Contrôle de la Force transversale autorisée

Avec l'EFSD-50, la force latérale maximale est de 50 N

(→ page 5, tableau ci-dessus).

Force transversale $F_q =$ Force de

friction F_{Friction}

$$F_{\text{Friction}} = \mu \times m \times g$$

$$= 0,1 \times 25 \text{ kg} \times 9,81 \text{ m/s}^2$$

$$= \text{env. } 25 \text{ N}$$

Résultat :

Cela signifie que la force transversale de 25 N est admissible.

Force transversale max. F lors de la commutation				
Taille		20	50	100
Force transversale	[N]	20	50	100