

Boîtiers de commande CDSA

FESTO



Caractéristiques



- Pour mise en service mobile et optimisation
- Système d'affichage et gestion des utilisateurs intégrés, en liaison avec la bibliothèque de robotique de Festo
- Boîte de couplage disponible pour montage d'une armoire de commande et différentes longueurs de câble

Pratique – Programmation simple par apprentissage

Lors de la création d'un programme de déplacement, la séquence de déplacement est très souvent connue. En revanche, la position exacte à atteindre, par exemple la par position de la pince ou la position de départ, n'est pas connue. Elle ne peut être définie que lors de la mise en service grâce à un démarrage précis.

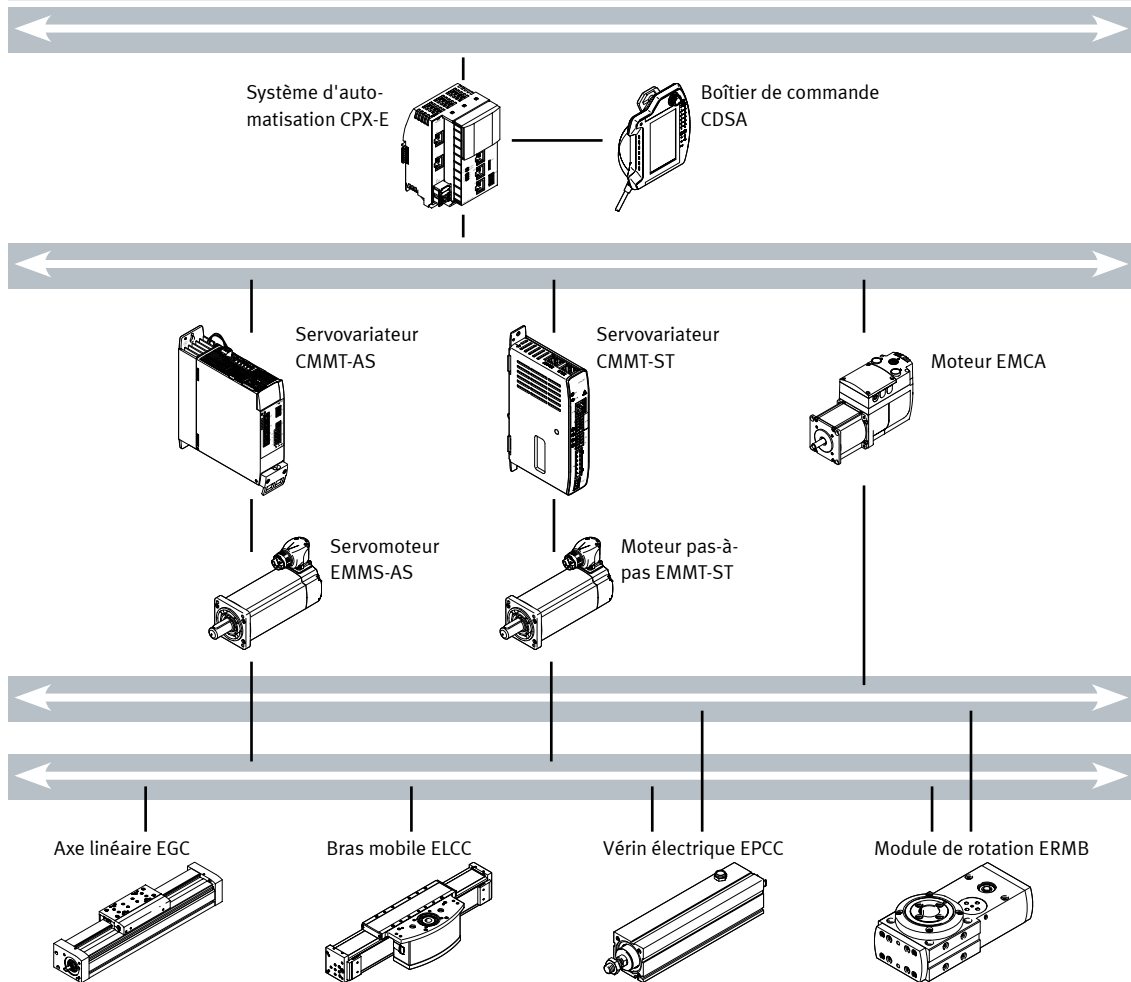
Pour cela, le système d'automatisation CPX-E propose, avec le terminal de visualisation et de commande CDSA, un logiciel interactif qui permet un apprentissage facile et rapide des positions nécessaires.

Flexibilité – Contrôle-commande mobile avec CDSA

Le terminal de visualisation et de commande CDSA possède un interrupteur d'arrêt d'urgence ainsi qu'un commutateur d'activation à 3 étages. Ces deux dispositifs sont exécutés sur 2 voies et sont préparés à l'intégration du circuit de sécurité du client. L'interrupteur d'arrêt d'urgence sert à libérer la puissance en mode réglage.

Le CDSA dispose, en plus du matériel et de la préhension sûre, d'un écran tactile en couleur sur lequel des actions peuvent être lancées.

Système de commande des mouvements de Festo



Désignations

001	Série	
CDSA	Boîtier de commande	
002	Version d'appareil	
D3	Terminal de visualisation et de commande C70	
003	Type d'utilisation	
RV	Visualisation de cible à distance CODESYS	

Fiche de données techniques

Caractéristiques techniques générales	
Code de type	CDSA
Éléments de commande	Clavier à effleurement ; modules de commande de validation ; bouton d'arrêt d'urgence
Affichage	Afficheur LCD rétroéclairé
Nombre de touches de fonction	20
Taille de l'écran	7"
Caractéristiques de l'écran	Ecran tactile
Résolution de l'affichage	WSVGA, 600x1024 pixels
Nombre de LED système	4
Poids du produit	950 g

Caractéristiques électriques	
Code de type	CDSA
Attribution des adresses IP	DHCP
Plage de tension de service CC	19.2 ... 30 V
Tension de service nominale CC	24 V
Autonomie en cas de coupure de courant	10 ms
Courant d'entrée	$\leq 5,6$ A
Consommation électrique	12 W
Notes relatives à l'intensité maximale admissible à 40 °C	10 - 1000 mA à chaque contact d'arrêt d'urgence, < 500 mA pour module de commande de validation

Interfaces	
Code de type	CDSA
Interface USB, fonction	transfert de fichier, mise à jour logicielle
Interface USB, type de connexion	Connecteur femelle
Interface USB, connectique	USB 2.0 type A
Interface USB, nombre de pôles/fils	4
Interface Ethernet, fonction	diagnostic ; connexion réseau au SPS ; paramétrage
Interface Ethernet, type de connexion	Connecteur femelle
Interface Ethernet, connectique	RJ45
Interface Ethernet, nombre de pôles/fils	8
Interface Ethernet, vitesse de transmission	100 Mbit/s
Interface Ethernet, protocole	TCP/IP

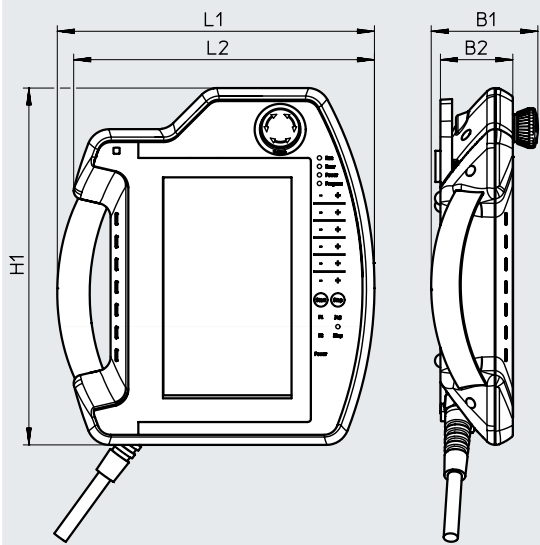
Fiche de données techniques

Conditions de service et d'environnement	
Code de type	CDSA
Température ambiante	0 ... 40°C
Température de stockage	-20 ... 70°C
Hygrométrie	5 - 95%
Degré de protection	IP65
Note sur le degré de protection	pour un clapet de couverture fermé, à l'état monté
Classe de protection	III
Hauteur d'utilisation nominale	<= 2000 m NHN
Marquage CE (voir la déclaration de conformité)	selon la directive UE CEM, selon la directive UE RoHS
Homologation	CCC ; marque RCM ; c UL us - listé (OL)
Marquage KC	CEM KC
Certification pour la position présentée	UL E239998
Numéro d'autorisation KC CEM/radio	R-R-FTO-KC-2020-1041
Classe de protection anti-corrosion CRC	0 - aucune résistance à la corrosion
Matériaux	
Code de type	CDSA
Matériau du corps	ABS
Note relative aux matériaux	Matériaux contenant du silicone, conformes RoHS

Fiche de données techniques

Dimensions

Téléchargement des données CAO → www.festo.com



Type	B1	B2	H1	L1	L2
[mm]					
CDSA-D3-RV	75	52	251	223	211

Références

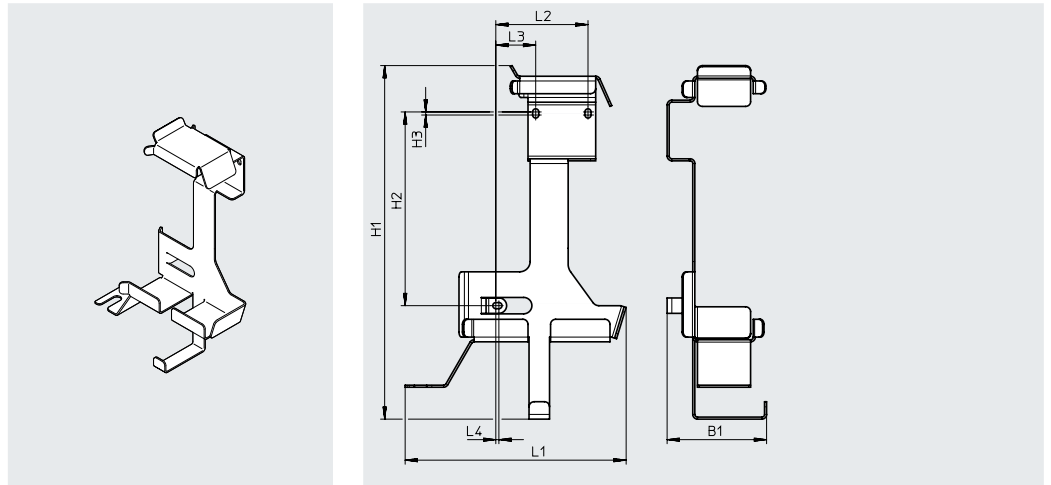
	Description	Références	Type
		8126915	CDSA-D3-RV

Accessoires

Support CAFM

Matériau :
acier, revêtu poudre époxy

Pour fonctionnement stationnaire
ou dépôt du boîtier de commande



Dimensions et références											
pour ø [mm]	B1	H1	H2	H3	L1	L2	L3	L4	Poids [g]	Références	Type
CDSA-D3-RV	97	345	188,9	3	215	89,9	38,9	3	749	8127358	CAFM-D4-W

Références			
	Description	Références	Type
Câble de liaison			
	résistant à l'eau, aux boîtiers de commande classiques (alcool et tensioactifs), aux huiles, aux graisses et aux lubrifiants.	8126916	NEBC-R3Z12G20-KH-5-N-SBS-RSG17-ET-S1
		8126917	NEBC-R3Z12G20-KH-10-N-SBS-RSG17-ET-S1
		8126918	NEBC-R3Z12G20-KH-15-N-SBS-RSG17-ET-S1
Fiche			
	sur le boîtier de commande non raccordé, il sert à court-circuiter le circuit d'arrêt d'urgence	555676	CAMF-B-M25-G4
Boîtier d'interface			
	Sert à raccorder un boîtier de commande avec le câble de liaison NEBC à un automate	552116	CAMI-C