

Vérins compacts CDC, ISO 21 287, Clean Design

FESTO



■ Résistance à la corrosion permettant l'utilisation dans des environnements difficiles

■ Design facile à nettoyer

■ Résistant aux détergents du commerce

■ Gamme complète d'accessoires



Vérins compacts CDC, ISO 21 287, Clean Design

Caractéristiques

Conception

- La série de vérins CDC (Clean Design Compact) complète le module ADN avec un ensemble de vérins compacts faciles à nettoyer.
- Cet ensemble est conforme à la norme ISO 21287 pour les vérins compacts et se distingue, tout comme les vérins compacts ADN, par des courses réduites et une conception compacte.
- Le vérin compact CDC s'utilise en tant que vérin pneumatique à double effet, avec des pistons, des tiges de pistons et des tubes profilés.

Facile à nettoyer

- Clean Design est synonyme de surfaces lisses sans rainure ni rebord pour que la poussière ne se dépose que difficilement.
- L'hygiène impose que les filetages des culasses des vérins soient obturés avec les vis de protection appropriées.
- Résistant aux détergents du commerce.
- Anti-corrosion renforcée

Facilité de montage

- Nombreux accessoires de fixation pour presque toutes les situations de montage.
- Détection sans contact de position par capteurs de proximité

Mobile

- Les variantes peuvent être assemblées individuellement à partir d'éléments modulaires.
- Flexibilité élevée en raison de la multitude des variantes

Variantes

CDC-...

- Ø 20, 25 mm
- Sans détection de position

CDC-...-A...-R

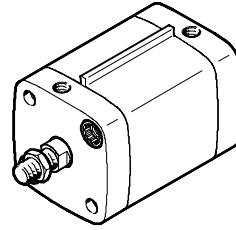
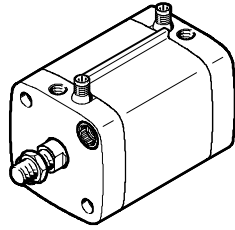
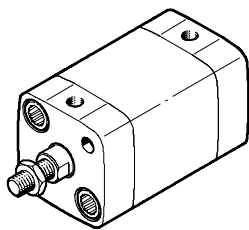
- Ø 32 ... 80 mm
- Avec détection de position intégrée dans les fins de course

CDN-...-A-R

- Ø 32 ... 80 mm
- Avec barrette de fixation de capteur pour détection de position externe

 Nota

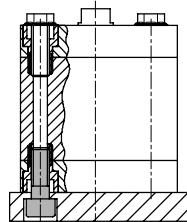
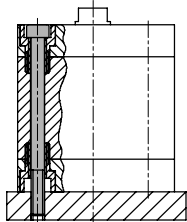
Il est également possible de combiner la détection intégrée et une détection externe.



Possibilités de fixation

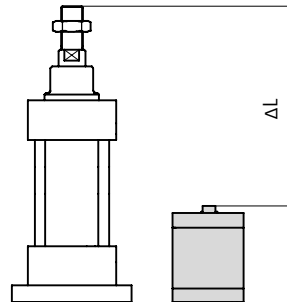
Avec vis traversante

Fixation directe



Taille

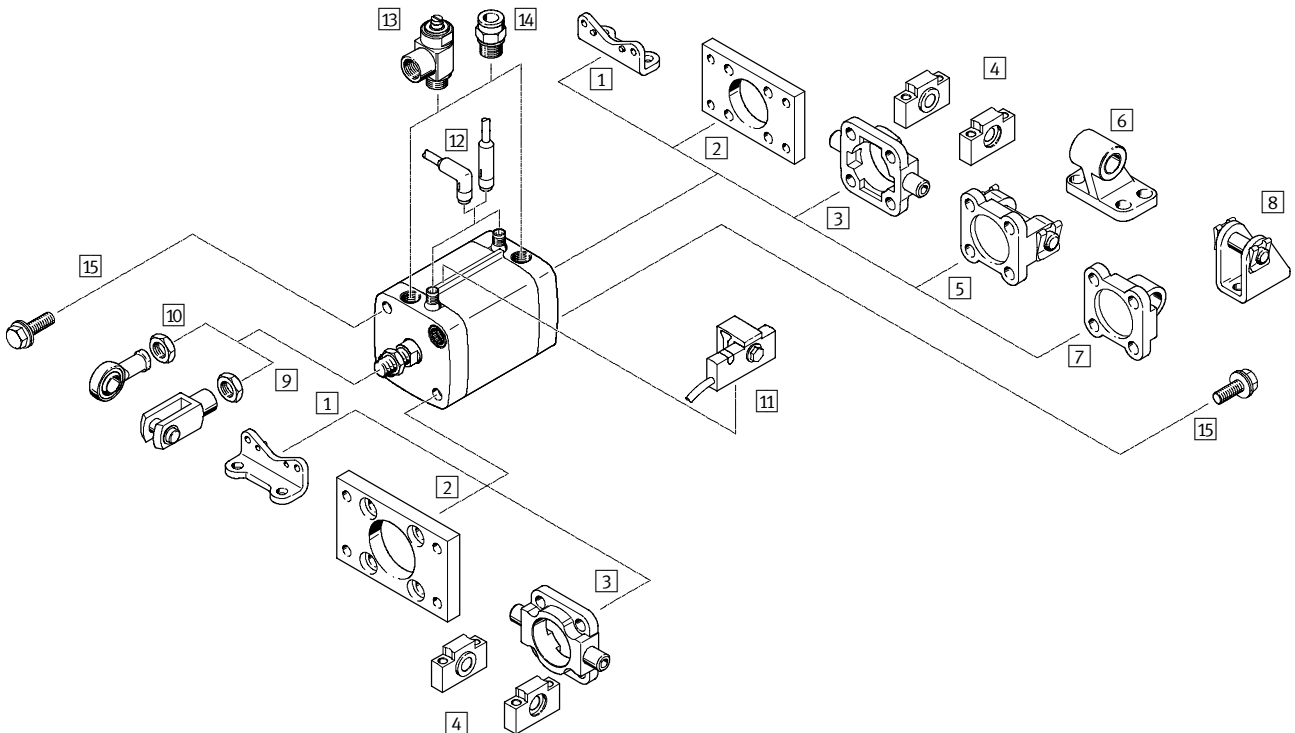
Jusqu'à 50 % de gain de place par rapport à la norme ISO 15552



Vérins compacts CDC, ISO 21 287, Clean Design

Périphérie

FESTO



Éléments de fixation et accessoires		
	Description	→ Page
1	Fixation par pattes HNA-...-R3	1 / 1.4-84
2	Fixation par flasque CRFNG	1 / 1.4-84
3	Tourillon CRZNG	1 / 1.4-85
4	Chapes CRLNZG	1 / 1.4-85
5	Flasque orientable SNCB-...-R3	1 / 1.4-86
6	Chape de pied CRLNG	1 / 1.4-86
7	Flasque orientable SNCL-...-R3	1 / 1.4-87
8	Chape de pied CRLBN	1 / 1.4-87
9	Chape de tige CRSG	1 / 1.4-91
10	Chape à rotule CRSGS	1 / 1.4-91
11	Capteurs de proximité SMT-C1	1 / 1.4-88
12	Câble à connecteur femelle SIM-K-...-CDN	1 / 1.4-89
13	Limiteur de débit unidirectionnel CRGRLA	1 / 1.4-90
14	Raccords enfichables QS-F/QSL-F/CRQS/CRQSL	1 / 1.4-90
15	Vis de protection DAMD-P-...	1 / 1.4-91

Vérins compacts CDC, ISO 21 287, Clean Design

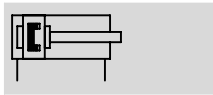
Désignations

		CDC	-	32	-	50	-	A	-	P	-	AIB	-	SME	-	R	-	K2	
Type																			
Double effet																			
CDC	Vérins compacts, Clean Design																		
Ø de piston [mm]																			
Course [mm]																			
Filetage de la tige																			
A	Filetage																		
I	Taraudage																		
Amortissement																			
P	Bagues/plaques d'amortissement élastiques des deux côtés																		
Détection de position																			
A	Pour capteurs de proximité																		
AIB	Intégré des deux côtés																		
AIV	A l'avant, intégré																		
AIH	A l'arrière, intégré																		
Capteurs de proximité																			
SME	Avec contact (contact Reed)																		
SMT	Sans contact (magnétorésistif)																		
Barrette de fixation de capteur																			
R	Pour détection de position externe (seulement pour Ø 32 ... 80 mm)																		
Variante																			
S2	Tige traversante																		
K2	Filetage de tige prolongé																		
K5	Filetage spécial sur la tige																		
K8	Tige prolongée																		
S6	Joints thermorésistants jusqu'à 120 °C																		

Vérins compacts CDC, ISO 21 287, Clean Design

Fiche de données techniques

Fonction



∅ - Diamètre
20 ... 80 mm

- | - Course
1 ... 500 mm

 - www.festo.fr
Service pièces détachées

Variantes



S2



K2



K5



K8



S6



CDC-...-A-P



CDC-...-A-P-R

Caractéristiques techniques générales							
∅ de piston	20	25	32	40	50	63	80
Raccordement pneumatique	M5	M5	G1/8	G1/8	G1/8	G1/8	G1/8
Filetage de la tige	M8	M8	M10x1,25	M10x1,25	M12x1,25	M12x1,25	M16x1,5
Conception	Piston						
	Tige						
	Corps de vérin						
Amortissement	Bagues/plaques d'amortissement élastiques des deux côtés						
Détection de position	A	Pour capteurs de proximité					
	AIB	Intégré des deux côtés					
	AIV	A l'avant, intégré					
	AIH	A l'arrière, intégré					
Mode de fixation	Par trou traversant						
	Avec taraudage						
	Par accessoires						
Position de montage	Indifférente						

Conditions de fonctionnement et d'environnement							
∅ de piston	20	25	32	40	50	63	80
Fluide de service	Air comprimé filtré, lubrifié ou non lubrifié						
Pression de service	[bar]	0,8 ... 10		0,6 ... 10			
	S2 [bar]	1,2 ... 10		1 ... 10			0,8 ... 10
	S6 [bar]	1 ... 10	0,6 ... 10				
Température ambiante ¹⁾	[°C]	-20 ... +80					
	S6 [°C]	0 ... +120					
Résistance à la corrosion KBK ²⁾	3						

1) Tenir compte de la plage d'utilisation des capteurs de proximité

2) Classe de protection anticorrosion 3 selon la norme Festo 940 070

Pièces fortement soumises à la corrosion. Pièces externes visibles dont la surface répond essentiellement à des critères fonctionnels, en contact direct avec une atmosphère industrielle courante ou des fluides tels que des solvants et produits de nettoyage


Vérins compacts CDC, ISO 21 287, Clean Design

Fiche de données techniques

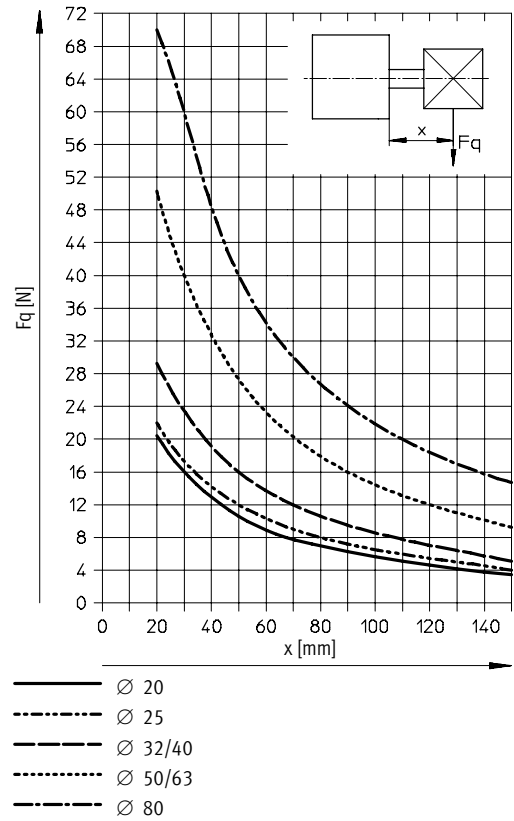
Force [N] et énergie d'impact [J]							
Ø de piston	20	25	32	40	50	63	80
Poussée théorique sous 6 bar, avance	188	295	483	754	1 178	1 870	3 016
Poussée théorique sous 6 bar, recul	141	247	415	686	1 057	1 750	2 827
Energie d'impact max. aux fins de course	0,2	0,3	0,4	0,7	1	1,3	1,8
	S6 0,1	0,15	0,2	0,35	0,5	0,65	0,9

Vitesse d'impact admissible :
$$v_{adm.} = \sqrt{\frac{2 \times E_{adm.}}{m_{Propre} + m_{Charge}}}$$

Masse maximum admissible :
$$m_{Charge} = \frac{2 \times E_{adm.}}{v^2} - m_{Propre}$$

 - Nota
 Ces indications représentent les valeurs maximum pouvant être atteintes. Dans la pratique, ces valeurs peuvent varier en fonction de la masse de la charge utile. Par ailleurs, il conviendra de tenir compte des valeurs limites de la capacité d'amortissement de l'entraînement, ainsi que de l'énergie d'impact admissible.

Force radiale Fq max. en fonction du porte-à-faux x



Vérins normalisés
ISO 21287

1.4

Vérins compacts CDC, ISO 21 287, Clean Design

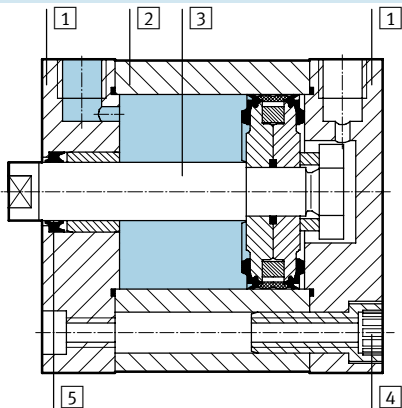
Fiche de données techniques

FESTO

Poids [g]							
Ø de piston	20	25	32	40	50	63	80
Type de base							
Poids du produit pour 0 mm de course	133	170	277	377	567	790	1 475
Poids additionnel par 10 mm de course	20	23	31	35	52	59	84
Masse déplacée pour 0 mm de course	24	33	53	82	128	177	367
Masse additionnelle par 10 mm de course	6	6	9	9	16	16	25
S2 – tige traversante							
Poids du produit pour 0 mm de course	150	183	296	386	600	827	1 507
Poids additionnel par 10 mm de course	26	29	40	44	67	74	109
Masse déplacée pour 0 mm de course	34	40	64	81	144	195	367
Masse additionnelle par 10 mm de course	12	12	18	18	32	32	49

Matériaux

Coupe fonctionnelle



Vérins compacts	Type de base	S6
1 Culasse	Aluminium anodisé	
2 Corps de vérin	Aluminium anodisé	
3 Tige	Acier fortement allié	
4 Vis à embase	Acier inoxydable	
- Joints	Polyuréthane, caoutchouc nitrile	Caoutchouc fluoré
- Remarque sur les matériaux	Sans cuivre ni PTFE	

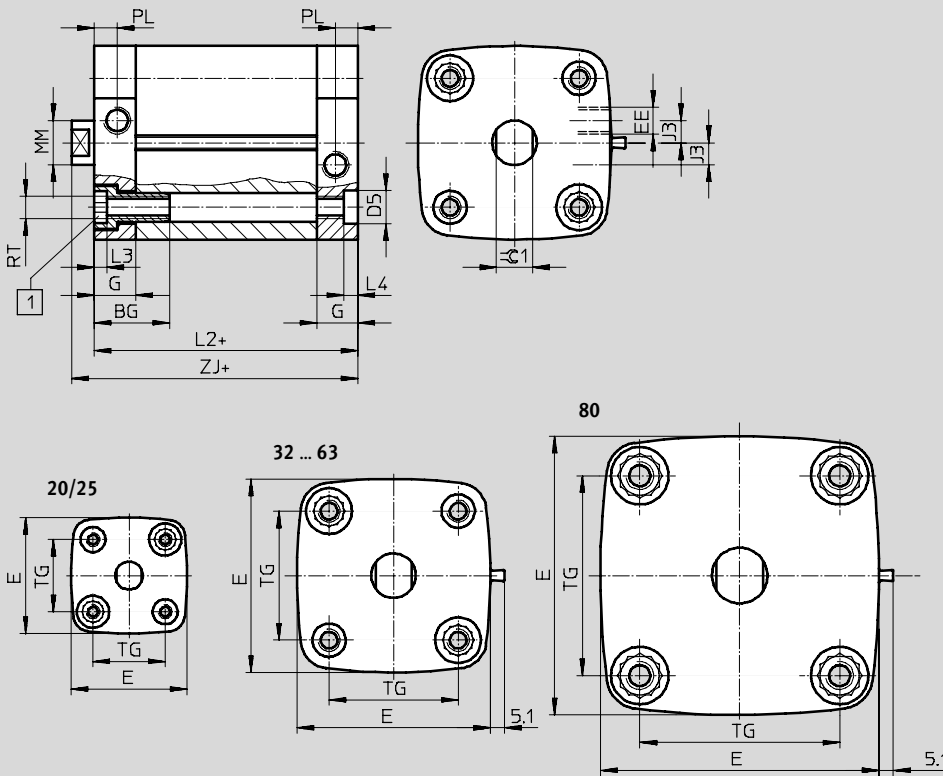
Vérins compacts CDC, ISO 21 287, Clean Design

Fiche de données techniques

Dimensions

Téléchargement des données CAO → www.festo.fr/engineering

Type de base



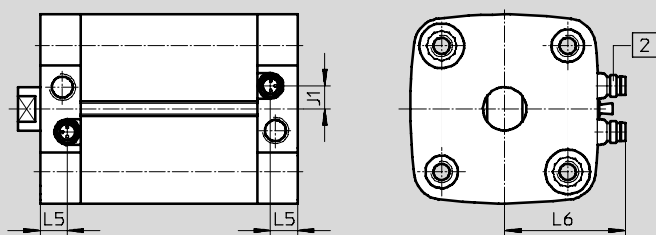
[1] Vis six pans creux avec taraudage pour les éléments de fixation

+ = plus la course

Vérins normalisés
ISO 21287

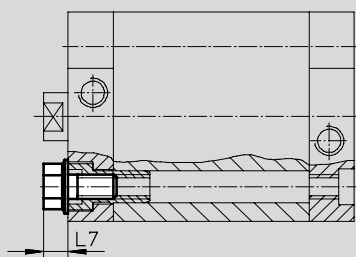
1.4

Avec détection de position intégrée dans les fins de course



[1] Connecteur miniature à 3 pôles, avec capteur de proximité intégré (code de commande SME ou SMT) approprié pour câble de connexion avec prise SIM-K...-CDN

Dépassement de la vis de protection



Vérins compacts CDC, ISO 21 287, Clean Design

Fiche de données techniques

∅	BG	D5	E	EE	G	J1	J3	L2	L3	L4
[mm]		F9				±0,1	±0,1			
20	19,5	9	36,8	M5	12	-	-	37	4,4	5
25			41,8			5,8	7	39		
32	26		49,8	G1/8	15	8	8	44		
40		57,8	8,5			45				
50	27	12	69,7			12		49		
63		-	81,3			15		54		
80		100,4	16,5	15	54	8	-			

∅	L5	L6	L7	MM	PL	RT	TG	ZJ	⊖1
[mm]		±2		∅ h8	±0,1				h13
20	-	-	7	10	6	M5	22	42,65	9
25							26	44,65	
32	10	35	8,7	12	8,2	M6	32,5	50,15	10
40		39					38	51,15	
50		45	10,3	16		M8	46,5	53,25	13
63		50					56,5	57,25	
80	11,5	60	11,9	20		M10	72	63	17

 - Nota

Il convient de respecter les courses maximales suivantes dans le cas de la fixation orientable sur la culasse arrière :

∅	20	25	32	40	50	63	80
[mm]							
Course max.	50		100			150	

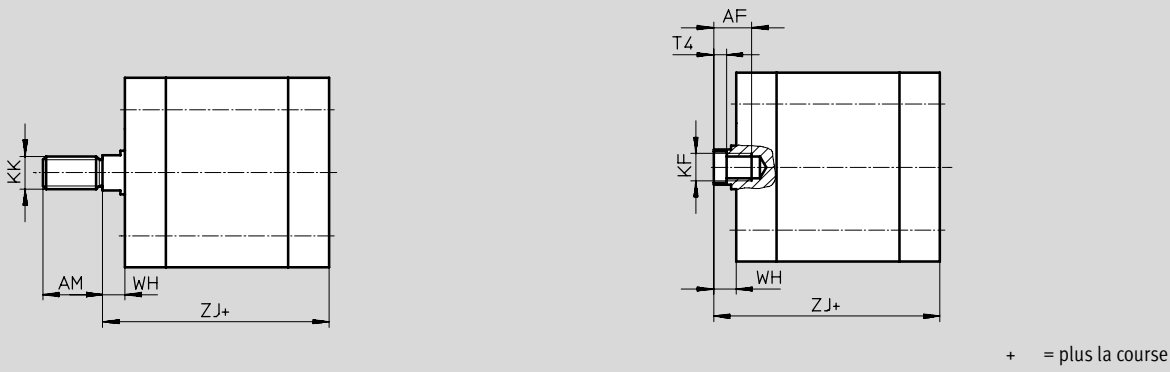
Vérins compacts CDC, ISO 21 287, Clean Design

Fiche de données techniques

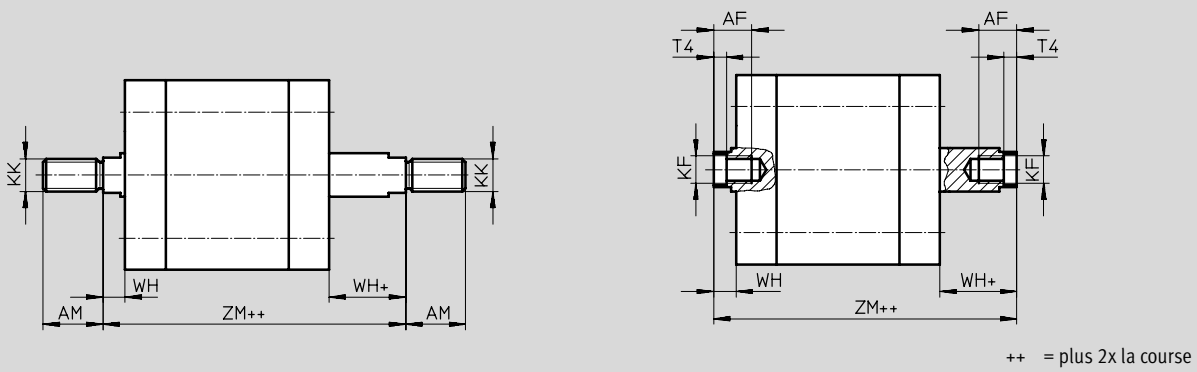
Dimensions – variantes

Téléchargement des données de CAO → www.festo.fr/engineering

Type de base



S2 – Tige traversante



K2 – Filetage de tige prolongé



∅	A1	AF	AM	KF	KK	T4	WH	ZJ	ZM
[mm]		min.	-0,5				+1		
20	1 ... 20	14	16	M6	M8	2,6	5,65	42,65	49,8
25								44,65	51,8
32		16	19	M8	M10x1,25	3,3	6,15	50,15	57,8
40								51,15	58,9
50		20	22	M10	M12x1,25	4,7	8,25	53,25	63,1
63							57,25	66,9	
80	1 ... 30		28	M12	M16x1,5	6,1	9	63	73,5

Vérins compacts CDC, ISO 21 287, Clean Design

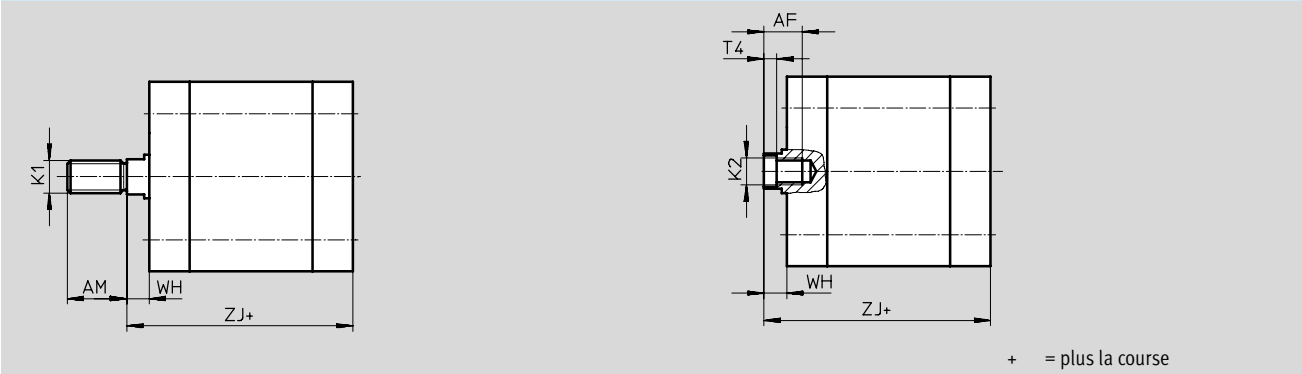
Fiche de données techniques

FESTO

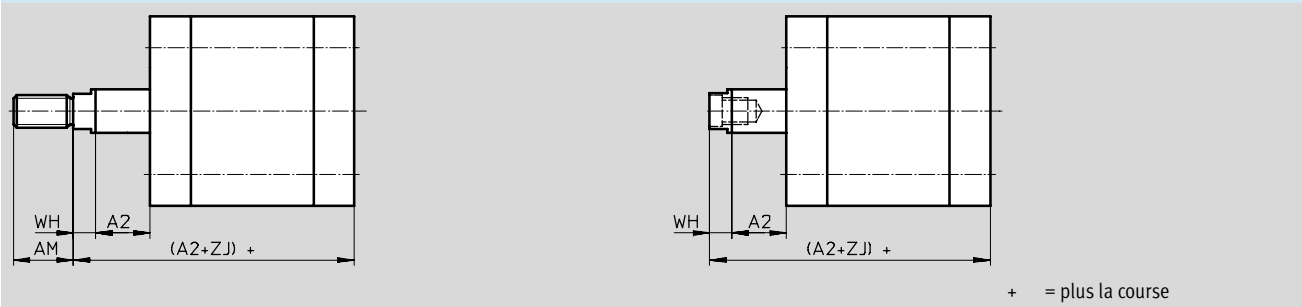
Dimensions - variantes

Téléchargement des données CAO → www.festo.fr/engineering

K5 – Filetage spécial de la tige



K8 – Tige prolongée



∅	AF	A2	AM	K1	K2	T4	WH	ZJ
[mm]	min.		-0,5				+1	
20	14	1 ... 300	16	M10, M10x1,25	M5	2,6	5,65	42,65
25								44,65
32	16	1 ... 400	19	M10, M12	M6	3,3	6,15	50,15
40								51,15
50								53,25
63	20	1 ... 500	22	M12, M12	M8	4,7	8,25	57,25
80								63
			28	M16, M20	M10	6,1	9	

Vérins normalisés
ISO 21287

1.4


Vérins compacts CDC, ISO 21 287, Clean Design

Fiche de données techniques

Capteurs de proximité contact magnétique

(Code de commande SME)

Matériau :
Corps : polyamide, résine époxy,
laiton, nickelé
Contacts enfichables : laiton doré
sans cuivre ni PTFE

 - Nota
Le capteur de proximité ne peut être commandé qu'avec le code de commande AIB, AIV et AIH (détection de position intégrée) parmi les éléments modulaires.



Conception	
Modèle	Intégrée
Fonction des éléments de commutation	Contact à fermeture
Sortie de commande	A contact, bipolaire
Témoin d'état de commutation	LED jaune

Caractéristiques techniques – contact à fermeture		
Principe de mesure	Contact magnétique	
Connexion électrique	Connecteur mâle M8x1 à 3 pôles	
Plage de tensions de service	[V CC]	12 ... 30
	[V CA]	12 ... 30
Courant de sortie max.	[mA]	500
Puissance de commutation max.	[W]	10
Chute de tension	[V]	< 2
Intensité résiduelle	[mA]	0
Temps de mise en service	[ms]	0,5
Temps de réponse ouverture	[ms]	0,5
Reproductibilité du seuil de commutation	[mm]	±0,1
Résistance aux courts-circuits		Non
Résistance aux surcharges		Non
Détrompage		Non
Poids du produit	[g]	2,7
Protection		IP65, IP67
		IP69K uniquement en combinaison avec SIM-K-...-CDN

Conditions de fonctionnement et d'environnement		
Température ambiante	[°C]	-20 ... +60
Résistance à la corrosion KBK ¹⁾		3
Label CE (voir la déclaration de conformité)		Selon la directive UE CEM

1) Classe de protection anticorrosion 3 selon la norme Festo 940 070
Pièces fortement soumises à la corrosion. Pièces externes visibles dont la surface répond essentiellement à des critères fonctionnels, en contact direct avec une atmosphère industrielle courante ou des fluides tels que des solvants et produits de nettoyage

Vérins compacts CDC, ISO 21 287, Clean Design

Fiche de données techniques

Capteurs de proximité magnétorésistif

(Code de commande SMT)

Matériau :

Corps : polyamide, résine époxy, laiton, nickelé

Contacts enfichables : laiton doré sans cuivre ni PTFE



Nota

Le capteur de proximité ne peut être commandé qu'avec le code de commande AIB, AIV et AIH (détection de position intégrée) parmi les éléments modulaires.



Conception	
Modèle	Intégrée
Fonction des éléments de commutation	Contact à fermeture
Sortie de commande	A contact, bipolaire
Témoin d'état de commutation	LED jaune

Caractéristiques techniques – contact à fermeture	
Principe de mesure	Magnétorésistif
Connexion électrique	Connecteur mâle, M8x1, à 3 pôles
Plage de tensions de service [V CC]	5 ... 30
Courant de sortie max. [mA]	100
Puissance de commutation max. [W]	3
Chute de tension [V]	< 2
Intensité résiduelle [µA]	10
Temps de mise en service [ms]	0,5
Temps de réponse ouverture [ms]	0,5
Reproductibilité du seuil de commutation [mm]	±0,1
Résistance aux courts-circuits	Oui
Résistance aux surcharges	Oui
Détrompage	Oui
Poids du produit [g]	2,7
Protection	IP65, IP67
	IP69K uniquement en combinaison avec SIM-K-...-CDN

Conditions de fonctionnement et d'environnement	
Température ambiante [°C]	-20 ... +60
Résistance à la corrosion KBK ¹⁾	3
Label CE (voir la déclaration de conformité)	Selon la directive UE CEM

1) Classe de protection anticorrosion 3 selon la norme Festo 940 070

Pièces fortement soumises à la corrosion. Pièces externes visibles dont la surface répond essentiellement à des critères fonctionnels, en contact direct avec une atmosphère industrielle courante ou des fluides tels que des solvants et produits de nettoyage

Vérins compacts CDC, ISO 21 287, Clean Design

Références – éléments modulaires

M Mentions obligatoires →

Code du système modulaire	Fonction	∅ de piston	Course	Filetage de la tige	Amortissement
543 305	CDC	20	1 ... 500	A I	P
543 306		25			
543 307		32			
543 308		40			
543 309		50			
543 310		63			
543 311		80			
Exemple de commande					
543 306	CDC	- 25	- 225	- A	- P

Tableau des références

Taille	20	25	32	40	50	63	80	Conditions	Code	Entrée du code
M Code du système modulaire	543 305	543 306	543 307	543 308	543 309	543 310	543 311			
Fonction	Vérins normalisés, double effet, base ISO 21287 (Clean Design)								CDC	CDC
∅ de piston [mm]	20	25	32	40	50	63	80	-...		
Course [mm]	1 ... 300		1 ... 400			1 ... 500		-...		
Filetage de la tige	Filetage								-A	
	Taraudage								-I	
↓ Amortissement	Bagues/plaques d'amortissement élastiques des deux côtés								-P	-P

1 | Incompatible avec le filetage prolongé K2

Report des références

CDC - - - - **P**

Vérins compacts CDC, ISO 21 287, Clean Design

Références – éléments modulaires

→ **0 Options**

Détection de position	Capteurs de proximité	Barrette de fixation de capteur	Type de tige	Filetage prolongé	Filetage spécial	Tige prolongée	Résistance à la température
A AIB AIV AIH	SME SMT	R	S2	...K2	"..."K5	K8	S6
-	-	-	S2	20K2	"M10"K5	75K8	S6

Tableau des références												
Taille	20	25	32	40	50	63	80	Conditions	Code	Entrée du code		
0 Détection de position	-							Pour capteurs de proximité		-A		
	-							Intégré des deux côtés		2 -AIB		
	-							A l'avant, intégré		2 -AIV		
	-							A l'arrière, intégré		2 -AIH		
Capteurs de proximité	-							SME (avec contact)		3 -SME		
	-							SMT (sans contact)		4 -SMT		
Barrette de fixation de capteur	-							Barrette de fixation de capteur pour détection de position externe		5 -R		
Type de tige	Tige traversante									-S2		
Filetage prolongé	Filetage de tige prolongé											
	[mm]	1 ... 20				1 ... 30						-...K2
Filetage spécial sur la tige	Filetage	M10x1,25		M10		M12		M16		-"..."K5		
		M10		M12		M16		M20				
Tige prolongée	Taroudage	M5		M6		M8		M10				
		M5		M6		M8		M10				
Tige prolongée	Tige prolongée											
[mm]	1 ... 300				1 ... 400				1 ... 500		6	-...K8
Résistance à la température	Joints thermorésistants jusqu'à 120 °C									7	-S6	

- | | |
|---|---|
| 2 AIB, AIV, AIH Uniquement avec capteur de proximité SME, SMT | 5 R Doit être sélectionné avec les tailles 32, 40, 50, 63, 80 |
| 3 SME Uniquement avec détection de position AIB, AIV, AIH. Course minimum 15 mm | 6 K8 La somme de la course et du prolongement de la tige ne doit pas dépasser la course maximale autorisée |
| 4 SMT Uniquement avec détection de position AIB, AIV, AIH. Course minimale 10 mm | 7 S6 Incompatible avec détection de position AIB, AIV, AIH |

Report des références

- - - - - - - -

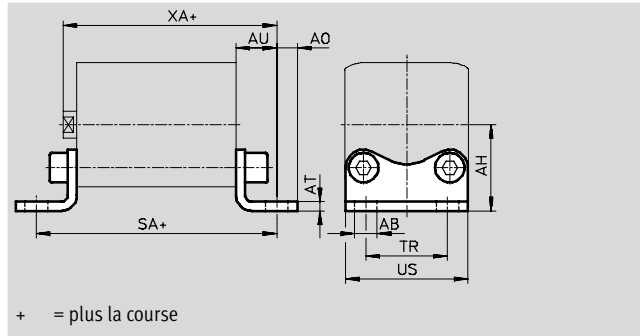
Vérins compacts CDC, ISO 21 287, Clean Design

Accessoires



Patte de fixation HNA...-R3

Matériau :
Acier avec revêtement de protection
Sans cuivre, ni PTFE, ni silicone



Dimensions et références													
Pour \varnothing	AB	AH	AO	AT	AU	SA	TR	US	XA	Protection anticorrosion ¹⁾	Poids [g]	N° pièce	Type
[mm]	\varnothing H14	JS14		$\pm 0,5$	$\pm 0,2$		$\pm 0,2$	$-0,5$					
20	7	27	6,25	4	16	69	22	34,5	59	3	50	537 254	HNA-20-R3
25		29				71	26	38,5	61	3	55	537 255	HNA-25-R3
32		33,5	7			76	32	46	66	3	70	537 256	HNA-32-R3
40	10	38	9	5	21	81	36	54	69	3	90	537 257	HNA-40-R3
50		45	87			45	64	74	3	160	537 258	HNA-50-R3	
63		50	91			50	75	78	3	180	537 259	HNA-63-R3	
80	12	63	10,5	6	26	106	63	63	89	3	380	537 260	HNA-80-R3

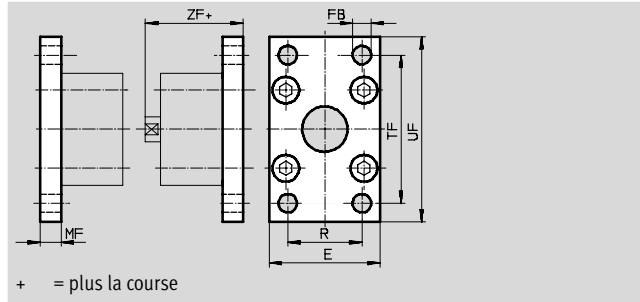
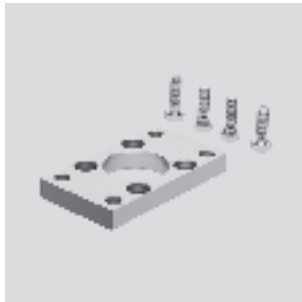
1) Classe de protection anticorrosion 3 selon la norme Festo 940 070
Pièces fortement soumises à la corrosion. Pièces externes visibles dont la surface répond essentiellement à des critères fonctionnels, en contact direct avec une atmosphère industrielle courante ou des fluides tels que des solvants et produits de nettoyage

Vérins normalisés
ISO 21287

1.4

Fixation par flasque CRFNG

Matériau :
acier fortement allié
Sans cuivre, ni PTFE, ni silicone



Dimensions et références											
Pour \varnothing	E	FB	MF	R	TF	UF	ZF	Protection anticorrosion ¹⁾	Poids [g]	N° pièce	Type
[mm]		\varnothing H13									
32	45	7	10	32	64	80	54	4	240	161 846	CRFNG-32
40	54	9	10	36	72	90	55	4	300	161 847	CRFNG-40
50	65	9	12	45	90	110	57	4	550	161 848	CRFNG-50
63	75	9	12	50	100	120	61	4	710	161 849	CRFNG-63
80	93	12	16	63	126	150	70	4	1 680	161 850	CRFNG-80

1) Classe de protection anticorrosion 4 selon la norme Festo 940 070
Pièces extrêmement soumises à la corrosion. Pièces au contact de fluides agressifs, dans l'industrie agroalimentaire ou chimique, par exemple. Ces applications sont à confirmer, le cas échéant, par des essais particuliers

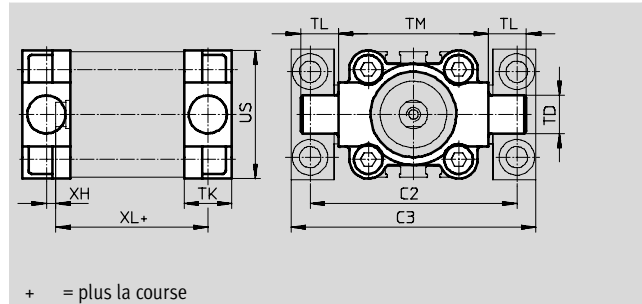
Vérins compacts CDC, ISO 21 287, Clean Design



Accessoires

Tourillon CRZNG

Matériau :
CRZNG : acier inoxydable spécial, à
polissage électrique
Sans cuivre, ni PTFE, ni silicone

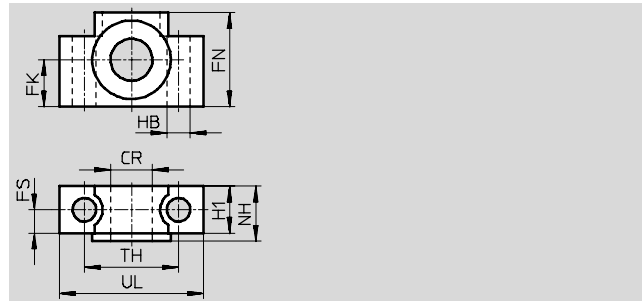
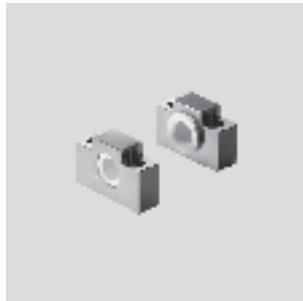


Dimensions et références													
Pour Ø	C2	C3	TD Ø	TK	TL	TM	US	XH	XL	Protection anticorrosion ¹⁾	Poids	N° pièce	Type
[mm]			e9										
32	71	86	12	16	12	50	45	2	52	4	150	161 852	CRZNG-32
40	87	105	16	20	16	63	54	4	55	4	260	161 853	CRZNG-40
50	99	117	16	24	16	75	64	4	57	4	430	161 854	CRZNG-50
63	116	136	20	24	20	90	75	4	61	4	640	161 855	CRZNG-63
80	136	156	20	28	20	110	93	5	81	4	1 300	161 856	CRZNG-80

1) Classe de protection anticorrosion 4 selon la norme Festo 940 070
Pièces extrêmement soumises à la corrosion. Pièces au contact de fluides agressifs, dans l'industrie agroalimentaire ou chimique, par exemple. Ces applications sont le cas échéant à confirmer par des essais particuliers

Paliers CRLNZG

Matériau :
Acier fortement allié
Sans cuivre, ni PTFE, ni
silicone



Dimensions et références													
Pour Ø	CR Ø	FK Ø	FN	FS	H1	HB Ø	NH	TH	UL	Protection anticorrosion ¹⁾	Poids	N° de pièce	Type
[mm]	D11	±0,1				H13		±0,2			[g]		
32	12	15	30	10,5	15	6,6	18	32	46	4	200	161 874	CRLNZG-32
40, 50	16	18	36	12	18	9	21	36	55	4	330	161 875	CRLNZG-40/50
63, 80	20	20	40	13	20	11	23	42	65	4	440	161 876	CRLNZG-63/80

1) Classe de protection anticorrosion 4 selon la norme Festo 940 070
Pièces extrêmement soumises à la corrosion. Pièces au contact de fluides agressifs, dans l'industrie agroalimentaire ou chimique, par exemple. Ces applications sont le cas échéant à confirmer par des essais particuliers

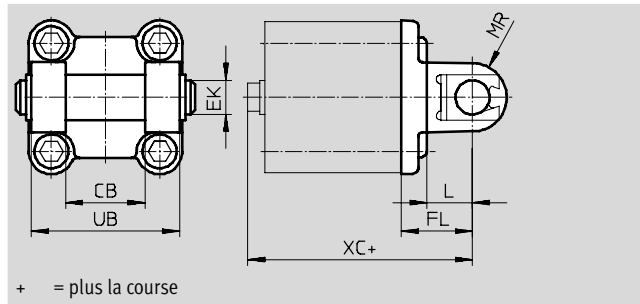
Vérins compacts CDC, ISO 21 287, Clean Design

Accessoires



Flasque orientable SNCB-...-R3

Matériau :
Aluminium moulé sous pression avec revêtement de protection, protection anti-corrosion renforcée
Sans cuivre, ni PTFE, ni silicone

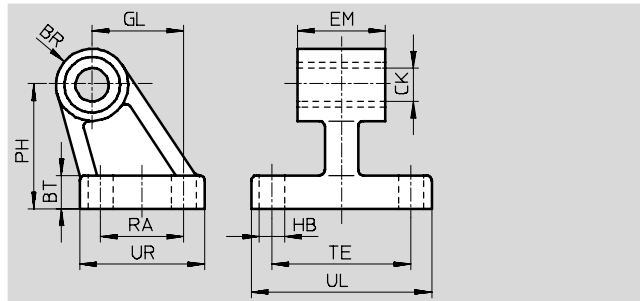


Dimensions et références											
Pour Ø	CB	EK Ø	FL	L	MR	UB	XC	Protection anticorrosion ¹⁾	Poids [g]	N° pièce	Type
[mm]	H14	e8	±0,2			h14					
32	26	10	22	13	10	45	72	3	100	176 944	SNCB-32-R3
40	28	12	25	16	12	52	76	3	150	176 945	SNCB-40-R3
50	32	12	27	16	12	60	80	3	225	176 946	SNCB-50-R3
63	40	16	32	21	16	70	89	3	365	176 947	SNCB-63-R3
80	50	16	36	22	16	90	99	3	610	176 948	SNCB-80-R3

1) Classe de protection anticorrosion 3 selon la norme Festo 940 070
Pièces fortement soumises à la corrosion. Pièces externes visibles dont la surface répond essentiellement à des critères fonctionnels, en contact direct avec une atmosphère industrielle courante ou des fluides tels que des solvants et produits de nettoyage

Chape de pied CRLNG

Matériau :
Acier fortement allié
Sans cuivre, ni PTFE, ni silicone



Dimensions et références															
Pour Ø	BR	BT	CK Ø	EM	GL	HB Ø	PH	RA	TE	UL	UR	Protection anticorrosion ¹⁾	Poids [g]	N° pièce	Type
[mm]			D11	-0,4		H13									
32	10	8	10	25,8	21	6,6	32	18	38	51	31	4	120	161 840	CRLNG-32
40	11	10	12	27,8	24	6,6	36	22	41	54	35	4	160	161 841	CRLNG-40
50	12	12	12	31,8	33	9	45	30	50	65	45	4	280	161 842	CRLNG-50
63	15	12	16	39,8	37	9	50	35	52	67	50	4	375	161 843	CRLNG-63
80	15	14	16	49,8	47	11	63	40	66	86	60	4	580	161 844	CRLNG-80

1) Classe de protection anticorrosion 4 selon la norme Festo 940 070
Pièces extrêmement soumises à la corrosion. Pièces au contact de fluides agressifs, dans l'industrie agroalimentaire ou chimique, par exemple. Ces applications sont à confirmer, le cas échéant, par des essais particuliers

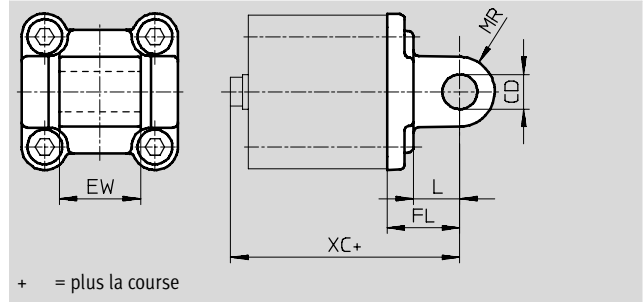
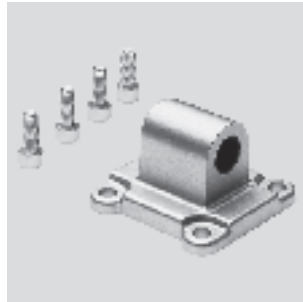
Vérins compacts CDC, ISO 21 287, Clean Design



Accessoires

Flasque orientable SNCL-...-R3

Matériau :
SNCL-...-R3 : aluminium moulé sous pression avec revêtement de protection
Sans cuivre, ni PTFE, ni silicone

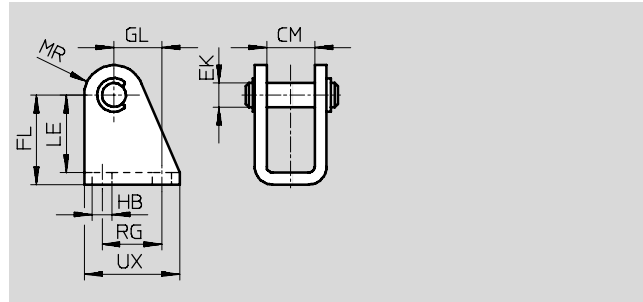


Dimensions et références												
Pour \varnothing	CD	EW	FL	L	MR	XC	Protection anticorrosion ¹⁾	Poids	N° pièce	Type		
[mm]	H9	h12	$\pm 0,2$					[g]				
20	8	16	20	14	8	63	3	40	537 796	SNCL-20-R3		
25						65	3	45	537 797	SNCL-25-R3		

1) Classe de protection anticorrosion 3 selon la norme Festo 940 070
Pièces fortement soumises à la corrosion. Pièces externes visibles dont la surface répond essentiellement à des critères fonctionnels, en contact direct avec une atmosphère industrielle courante ou des fluides tels que des solvants et produits de nettoyage

Chape de pied CRLBN, acier inoxydable

Matériau :
Acier fortement allié
Sans cuivre, ni PTFE, ni silicone



Dimensions et références													
Pour \varnothing	CM	EK	FL	GL	HB	LE	MR	RG	UX	Protection anticorrosion ¹⁾	Poids	N° pièce	Type
[mm]		\varnothing									[g]		
20/25	16,1	8	30 $+0,4/-0,2$	16	6,6	26	10	20	32	4	62	161 863	CRLBN-20/25

1) Classe de protection anticorrosion 4 selon la norme Festo 940 070
Pièces extrêmement soumises à la corrosion. Pièces au contact de fluides agressifs, dans l'industrie agroalimentaire ou chimique, par exemple. Ces applications sont à confirmer, le cas échéant, par des essais particuliers

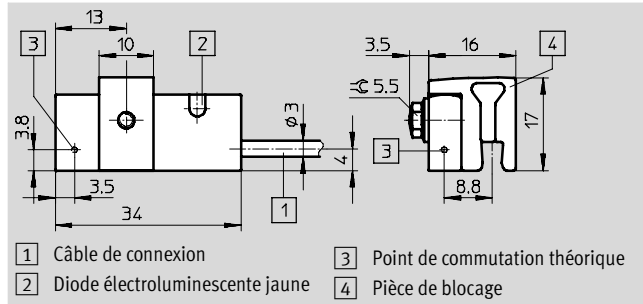
Vérins compacts CDC, ISO 21 287, Clean Design



Accessoires

Capteurs de proximité SMT-C1

Matériau :
Aluminium, acier inoxydable
fortement allié, polypropylène,
polyuréthane
Sans cuivre, ni PTFE, ni silicone,
ni halogènes



Conception	
Modèle	Montage en bloc
Mode de fixation	Par blocage
Départ connecteur	Droit
Témoin d'état de commutation	LED jaune

Caractéristiques techniques – PNP, contact à fermeture	
Principe de mesure	Inductive
Méthode de mesure	Absolu
Connexion électrique	Câble à 3 fils
Longueur de câble [m]	5,0
Plage de tensions de service [V CC]	10 ... 30
Courant de sortie max. [mA]	200
Puissance de commutation CC max. [W]	6,0
Chute de tension [V]	< 1,8
Intensité résiduelle [mA]	< 0,1
Temps de mise en service [ms]	≤ 0,5
Temps de réponse ouverture [ms]	≤ 0,5
Hystérésis [mm]	≤ 2,0
Résistance aux courts-circuits	Oui
Détrompage	Pour tous les raccordements électriques
Circuit de protection inductif	Adaptée aux bobines MZ, MY, ME
Résistance aux surcharges	Existant
Poids du produit [g]	60
Protection	IP65, IP67
Selon norme	DIN EN 60 947-5-2

Conditions de fonctionnement et d'environnement		
Pose du câble	Fixe	Mobile
Température ambiante [°C]	-20 ... +70	-20 ... +70
Résistance à la corrosion KBK ¹⁾	3	
Label CE (voir la déclaration de conformité)	Selon la directive UE CEM	

1) Classe de protection anticorrosion 3 selon la norme Festo 940 070
Pièces fortement soumises à la corrosion. Pièces externes visibles dont la surface répond essentiellement à des critères fonctionnels, en contact direct avec une atmosphère industrielle courante ou des fluides tels que des solvants et produits de nettoyage

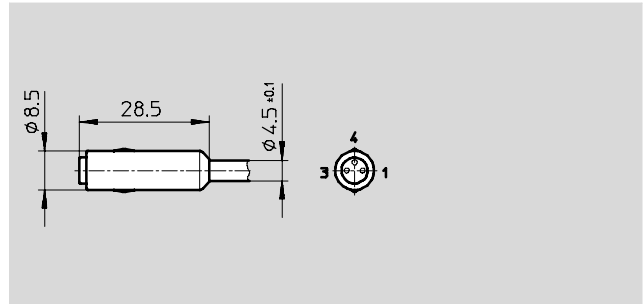
Références		
Longueur de câble [m]	N° pièce	Type
2,5	540 431	SMT-C1-PS-24V-2,5-OE
5,0	540 432	SMT-C1-PS-24V-5,0-OE

Vérins compacts CDC, ISO 21 287, Clean Design

Accessoires

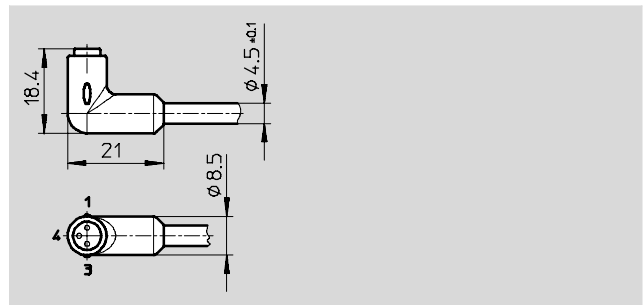
Câble à connecteur femelle SIM-K-GD- ... -CDN

Matériau : polyuréthane,
Compatible alimentaire, résistant
aux produits de nettoyage et de
désinfection selon la norme
DIN 11483



Câble à connecteur femelle SIM-K-WD- ... -CDN

Matériau : polyuréthane,
Compatible alimentaire, résistant
aux produits de nettoyage et de
désinfection selon la norme
DIN 11483



Caractéristiques techniques			SIM-K-...-2,5-CDN	SIM-K-...-5-CDN
Connexion électrique			Connecteur femelle droit ou coudé, à 3 pôles, à clipser	
Plage de tensions de service	CA	[V]	≤45	
	CC	[V]	≤70	
Intensité maximale admissible		[A]	2,8	
Longueur de câble		[m]	2,5	5
Composition du câble		[mm ²]	3x 0,25	
Terminaison			Zinguées	
Protection			IP65/IP67/IP69	

Conditions de fonctionnement et d'environnement			Fixe	Mobile
Pose du câble				
Température ambiante		[°C]	-30 ... +70	-5 ... +70




Références				
Longueur de câble [m]	Départ connecteur	N° pièce		Type
2,5	Droit	525 259	SIM-K-GD-2,5-CDN	A 90°
5	Droit	525 260	SIM-K-GD-5-CDN	
	A 90°	525 261	SIM-K-WD-2,5-CDN	
	A 90°	525 262	SIM-K-WD-5-CDN	

Vérins normalisés
ISO 21287
1.4



Vérins compacts CDC, ISO 21 287, Clean Design

FESTO


Accessoires


Références – raccords enfichables								
	Raccord		Matériau	Poids [g]	N° pièce	Type	PE ³⁾	
	Filetage	Ø extérieur de tuyau						
Avec six pans extérieur								
	M5	4	Laiton nickelé et chromé	6,1	533 844	QS-F-M5-4 ¹⁾	10	
		6		9,3	533 845	QS-F-M5-6 ¹⁾	10	
	G1/8	4		8	193 408	QS-F-G1/8-4 ¹⁾	10	
		6		12	193 409	QS-F-G1/8-6 ¹⁾	10	
		8		14	193 410	QS-F-G1/8-8 ¹⁾	10	
	M5	4	Acier inoxydable	6	162 860	CRQS-M5-4 ¹⁾	1	
		6		8,4	162 861	CRQS-M5-6 ¹⁾	1	
	R1/8	6		9,9	162 862	CRQS-1/8-6 ²⁾	1	
		8		13	162 863	CRQS-1/8-8 ²⁾	1	
Avec six pans intérieur								
	M5	4	Laiton nickelé et chromé	6	533 924	QS-F-M5-4-I ¹⁾	10	
		6		9	537 014	QS-F-M5-6-I ¹⁾	10	
	G1/8	4		8,6	533 927	QS-F-G1/8-4-I ¹⁾	10	
		6		13,4	533 928	QS-F-G1/8-6-I ¹⁾	10	
		8		13,1	533 929	QS-F-G1/8-8-I ¹⁾	10	

- 1) Avec bague d'étanchéité
- 2) Avec couche PTFE
- 3) Quantité par paquet

Références – raccords soudés								
	Raccord		Matériau	Poids [g]	N° pièce	Type	PE ³⁾	
	Filetage	Ø extérieur de tuyau						
Avec six pans extérieur								
	M5	4	Laiton nickelé et chromé	10,1	533 849	QSL-F-M5-4 ¹⁾	10	
		6		14,7	533 850	QSL-F-M5-6 ¹⁾	10	
	G1/8	4		17,6	193 418	QSL-F-G1/8-4 ¹⁾	10	
		6		16	193 419	QSL-F-G1/8-6 ¹⁾	10	
		8		20	193 420	QSL-F-G1/8-8 ¹⁾	10	
	M5	4	Acier inoxydable	13	162 870	CRQSL-M5-4 ¹⁾	1	
		6		19	162 871	CRQSL-M5-6 ¹⁾	1	
	R1/8	6		20	162 872	CRQSL-1/8-6 ²⁾	1	
		8		27	162 873	CRQSL-1/8-8 ²⁾	1	


- 1) Avec bague d'étanchéité
- 2) Avec couche PTFE
- 3) Quantité par paquet

Références – tuyaux en plastique à diamètre extérieur calibré		
		Type
	Excellente résistance aux produits chimiques et à l'hydrolyse	PLN
	Tuyau pneumatique résistant à la température et aux produits chimiques	PFAN
	Agréé pour l'agroalimentaire et résistant à l'hydrolyse	PUN-H

Références – limiteurs de débit unidirectionnels						
	Raccord		Matériau	Poids [g]	N° pièce	Type
	Filetage	Pour raccord enfichable				
	M5	CRQS/CRQSL/CRQST, Quick	Acier inoxydable spécial, à polissage électrique	14	161 403	CRGRLA-M5-B
	G1/8	Star		44	161 404	CRGRLA-1/8-B

Vérins compacts CDC, ISO 21 287, Clean Design

Accessoires


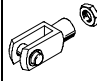
Références – vis de protection, anticorrosion							
	Pour Ø	Matériau	Protection anticorrosion ¹⁾	Poids [g]	N° pièce	Type	PE ³⁾
	20, 25	Acier fortement allié	3	5,5	543 714	DAMD-P-M5-10-R1²⁾	4
	32, 40			9	543 715	DAMD-P-M6-12-R1²⁾	4
	50, 63			17,5	543 716	DAMD-P-M8-16-R1²⁾	4
	80			30	543 717	DAMD-P-M10-16-R1²⁾	4

1) Classe de protection anticorrosion 3 selon la norme Festo 940 070

Pièces fortement soumises à la corrosion. Pièces externes visibles dont la surface répond essentiellement à des critères fonctionnels, en contact direct avec une atmosphère industrielle courante ou des fluides tels que des solvants et produits de nettoyage

2) Avec bague d'étanchéité

3) Quantité par paquet

Références – éléments de tige, résistant à la corrosion et aux acides							
Désignation	Pour Ø	N° pièce	Type	Désignation	Pour Ø	N° pièce	Type
Chape à rotule CRSGS				Chape de tige CRSG			
	20, 25	195 581	CRSGS-M8		20, 25	13 568	CRSG-M8
	32, 40	195 582	CRSGS-M10x1,25		32, 40	13 569	CRSG-M10x1,25
	50, 63	195 583	CRSGS-M12x1,25		50, 63	13 570	CRSG-M12x1,25
	80	195 584	CRSGS-M16x1,5		80	13 571	CRSG-M16x1,5

-  - Nota

Accessoires de tige pour vérin avec filetage spécial (variante K5) →

Chapitre 10.3