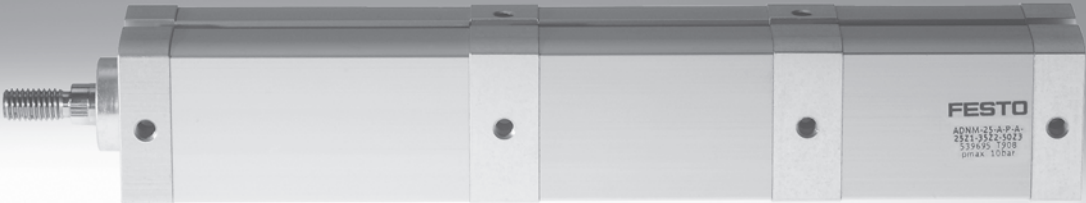


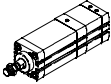
# Vérin multiposition ADNM



# Vérin multiposition ADNM

Fourniture

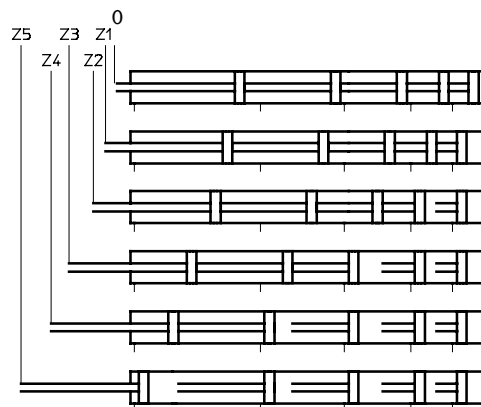


Fonction	Version	Type	Ø de piston [mm]	Course max. [mm]	Tige de piston	
					Par taraudage	Avec filetage
Double effet		ADNM Tige de piston simple	25	300	■	■
			40, 63, 100	1 000	■	■

## Fonctionnement

En raccordant en série 2 à 5 vérins ayant le même Ø de piston et des courses différentes, il est possible de leur donner jusqu'à 5 positions Z1 ... Z5.

Exemple : ADNM-..., à 5 positions



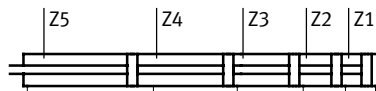
- 0 Position de repos
- Z1 Position 1
- Z2 Position 2
- Z3 Position 3
- Z4 Position 4
- Z5 Position 5

Pour garantir le fonctionnement du vérin, vous devez respecter les règles suivantes :

### Règles

Exemple : ADNM-25-...-50Z1-100Z2-150Z3-200Z4-300Z5, à 5 positions

- 1 La position suivante (par exemple : Z4) doit être supérieure à la somme de la position précédente (Z3) plus la tolérance de position T (→ 3)

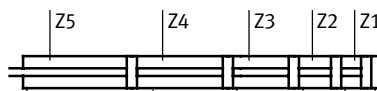


$$Z_5 > Z_4 > Z_3 > Z_2 > Z_1$$

- Pos. Z2 (100 mm) > Pos. Z1 (50 mm) + 6,3 mm
- Pos. Z3 (150 mm) > Pos. Z2 : (100 mm) + 4,8 mm
- Pos. Z4 (200 mm) > Pos. Z3 : (150 mm) + 3,3 mm
- Pos. Z5 (300 mm) > Pos. Z4 : (200 mm) + 1,8 mm

$$Z_n > Z_{n-1} + T_{n-1}$$

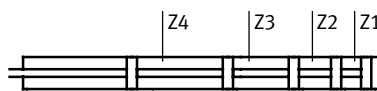
- 2 La somme de toutes les positions ne doit pas excéder les valeurs suivantes :
- Ø 25 : 1 000 mm
  - Ø 40, 63, 100 : 2 000 mm



$$Z_5 + Z_4 + Z_3 + Z_2 + Z_1 \leq 1000$$

- Pos. Z1 : 50 mm
- Pos. Z2 : 100 mm
- Pos. Z3 : 150 mm
- Pos. Z4 : 200 mm
- Pos. Z5 : 300 mm
- Somme : 800 mm ≤ 1 000 mm

- 3 Chaque position du vérin interne ne doit pas excéder les valeurs suivantes :
- Ø 25 : 200 mm
  - Ø 40, 63 : 300 mm
  - Ø 100 : 400 mm



- Pos. Z1 : 50 mm ≤ 200 mm
- Pos. Z2 : 100 mm ≤ 200 mm
- Pos. Z3 : 150 mm ≤ 200 mm
- Pos. Z4 : 200 mm ≤ 200 mm

- 4 La position du dernier vérin ne doit pas excéder les valeurs suivantes :
- Ø 25 : 300 mm
  - Ø 40, 63, 100 : 1 000 mm



- Pos. Z5 : 300 mm ≤ 300 mm

# Vérin multiposition ADN

Fourniture

FESTO

## Tolérance de position T [mm]

La position suivante doit être supérieure à la somme de la position précédente plus la tolérance de position T.

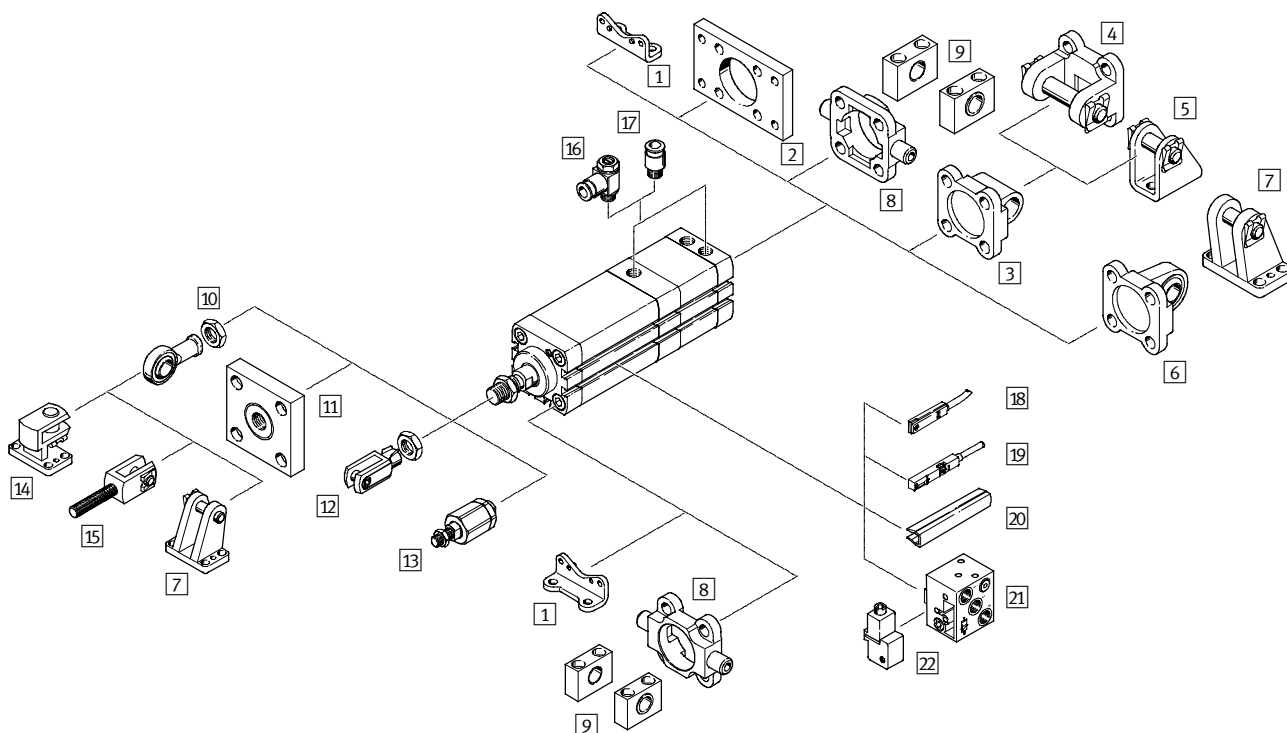
La tolérance de position dépend du nombre de positions.

Position	Z1	Z2	Z3	Z4	Z5
<b>Ø de piston 25</b>					
Vérin à 2 positions	1,8	0,8	–	–	–
Vérin à 3 positions	3,3	1,8	0,8	–	–
Vérin à 4 positions	4,8	3,3	1,8	0,8	–
Vérin à 5 positions	6,3	4,8	3,3	1,8	0,8
<b>Ø de piston 40, 63, 100</b>					
Vérin à 2 positions	1,8	0,8	–	–	–
Vérin à 3 positions	3,4	1,8	0,8	–	–
Vérin à 4 positions	5	3,4	1,8	0,8	–
Vérin à 5 positions	6,6	5	3,4	1,8	0,8

# Vérin multiposition ADN, interface de fixation normalisée

FESTO

Périphérie



# Vérin multiposition ADNМ, interface de fixation normalisée

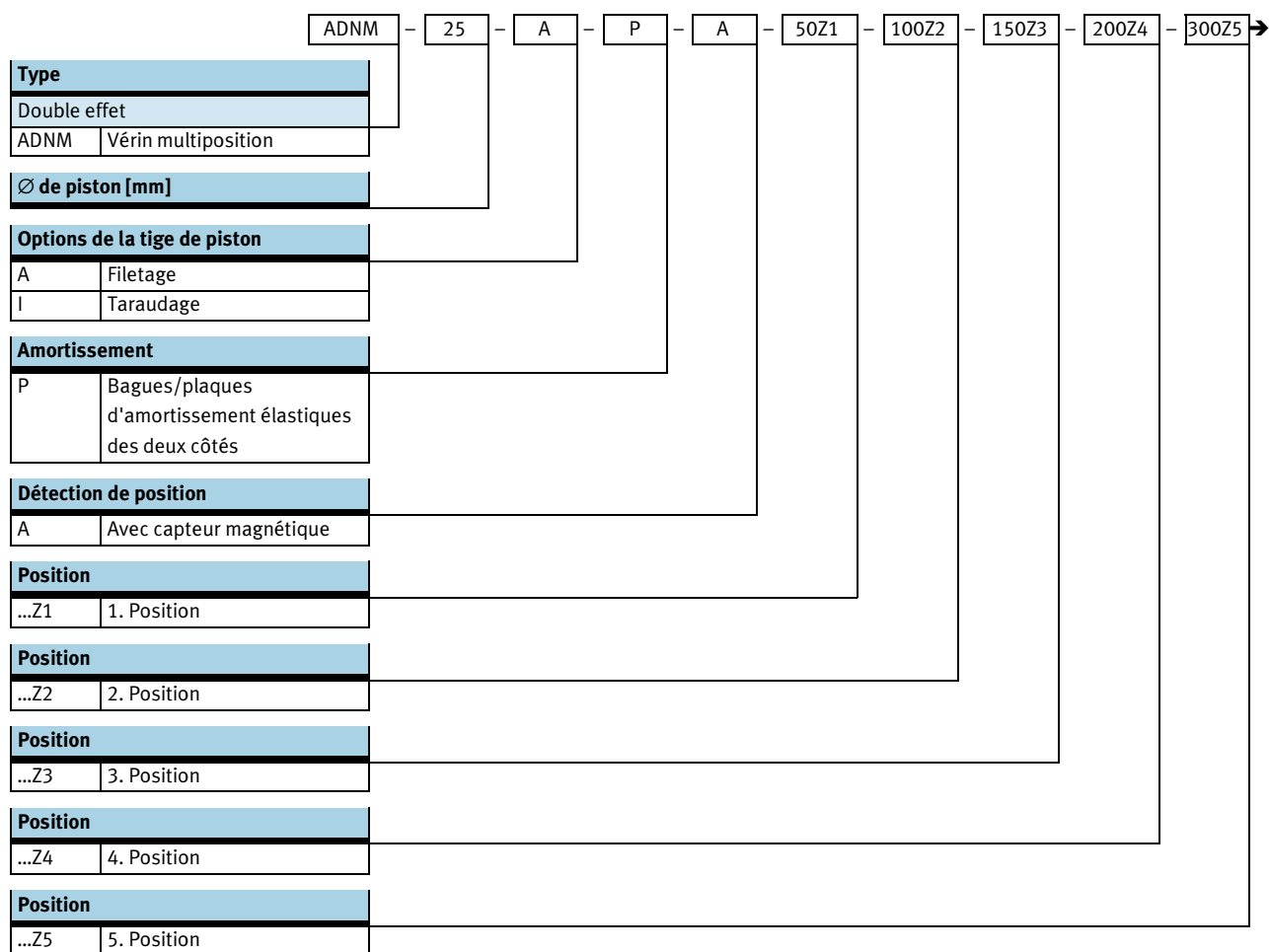
FESTO

Périphérie

Eléments de fixation et accessoires				
	Description	∅ 25	∅ 40, 63, 100	→ Page/Internet
1	Fixation par pattes HNA	■	■	16
2	Fixation par flasque FNC	■	■	17
3	Flasque orientable SNCL	■	■	18
4	Flasque orientable SNCB	-	■	21
5	Chape de pied LBN/CRLBN	■	-	20
6	Flasque orientable SNCS	-	■	18
7	Chape de pied LBG	-	■	23
8	Tourillon ZNCF/CRZNG	-	■	22
9	Palier LNZG	-	■	22
10	Chape à rotule SGS/CRSGS	■	■	23
11	Accouplement KSG	■	■	23
12	Chape de tige SG/CRSG	■	■	23
13	Accouplement articulé FK	■	■	23
14	Chape de pied à 90 LQG	-	■	23
15	Chape de tige SGA	-	■	23
16	Limiteur de débit unidirectionnel GRLA	■	■	23
17	Raccord enfichable QS	■	■	quick star
18	Capteur de proximité SME/SMT-8	■	■	24
19	Capteur de proximité SME/SMT-8M	■	■	24
20	Cache-rainure ABP-5-S	■	■	25
21	Capteur de proximité SMPO-8E	■	■	25
22	Kit de fixation SMB-8E	■	■	25

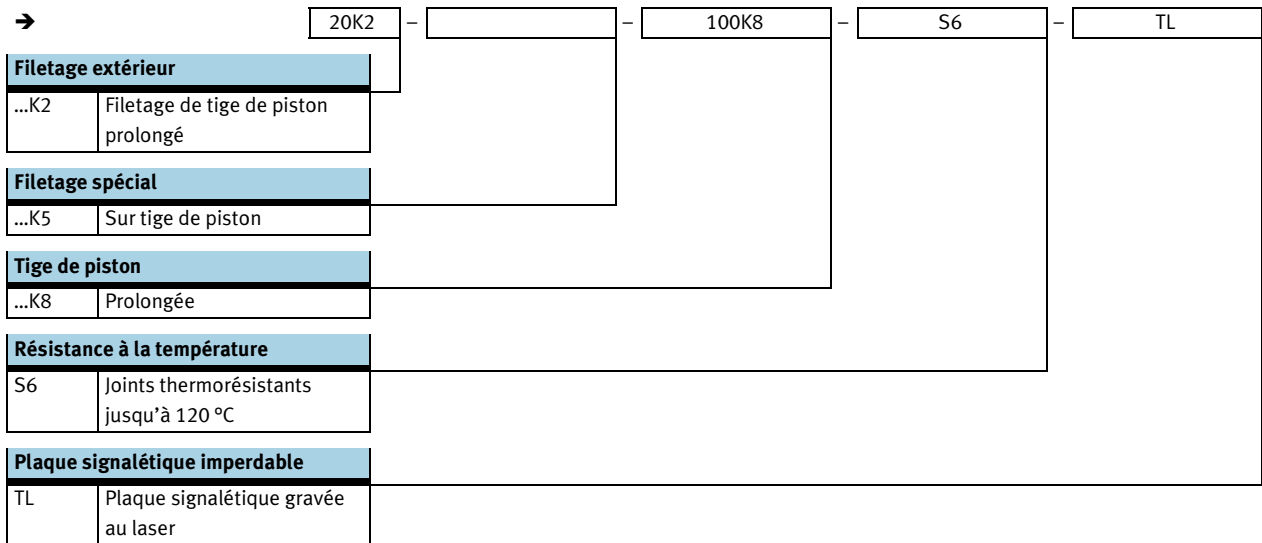
# Vérin multiposition ADN, interface de fixation normalisée

Désignations



# Vérin multiposition ADNМ, interface de fixation normalisée

Désignations

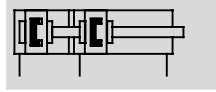


# Vérin multiposition ADN, interface de fixation normalisée

FESTO

Fiche de données techniques

Fonction



⌀ - Diamètre  
25 ... 100 mm

— | - Course  
1 ... 1 000 mm

Variantes



K2



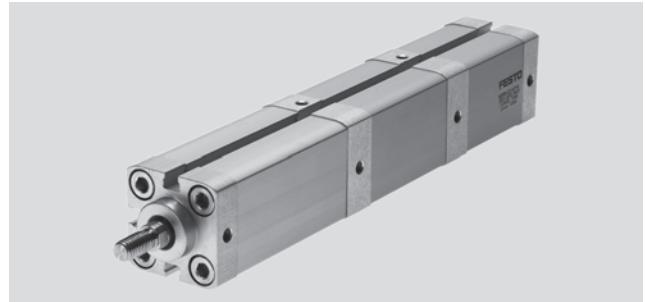
K5



K8



S6



Caractéristiques techniques générales				
Ø de piston	25	40	63	100
Raccord pneumatique	M5	M5	G $\frac{1}{8}$	G $\frac{1}{8}$
Filetage de la tige de piston				
Taroudage	M6	M10	M12	M16
Filetage	M8	M12x1,25	M16x1,5	M20x1,5
Conception	Piston Tige de piston Corps de vérin			
Amortissement	Bagues/plaques d'amortissement élastiques des deux côtés			
Détection de position	Avec capteur magnétique			
Type de fixation	Par taroudage Par accessoires			
Position de montage	Indifférente			

Conditions de service et d'environnement				
Ø de piston	25	40	63	100
Fluide de service	Air comprimé filtré, lubrifié ou non			
Pression de service				
à 2 positions	[bar]	0,8 ... 10		0,6 ... 10
à 3 positions	[bar]	1,1 ... 10		0,9 ... 10
à 4 positions	[bar]	1,4 ... 10		1,2 ... 10
à 5 positions	[bar]	1,7 ... 10		1,5 ... 10
Température ambiante <sup>1)</sup>	[°C]	-20 ... +80		
	S6 [°C]	0 ... +120		
Résistance à la corrosion CRC <sup>2)</sup>	2			

1) Tenir compte de la plage d'utilisation des capteurs de proximité

2) Classe de protection anticorrosion 2 selon la norme Festo 940 070

Pièces modérément soumises à la corrosion. Pièces externes visibles dont la surface répond essentiellement à des critères d'apparence, en contact direct avec une atmosphère industrielle courante ou avec des fluides tels que des huiles de coupe ou des lubrifiants

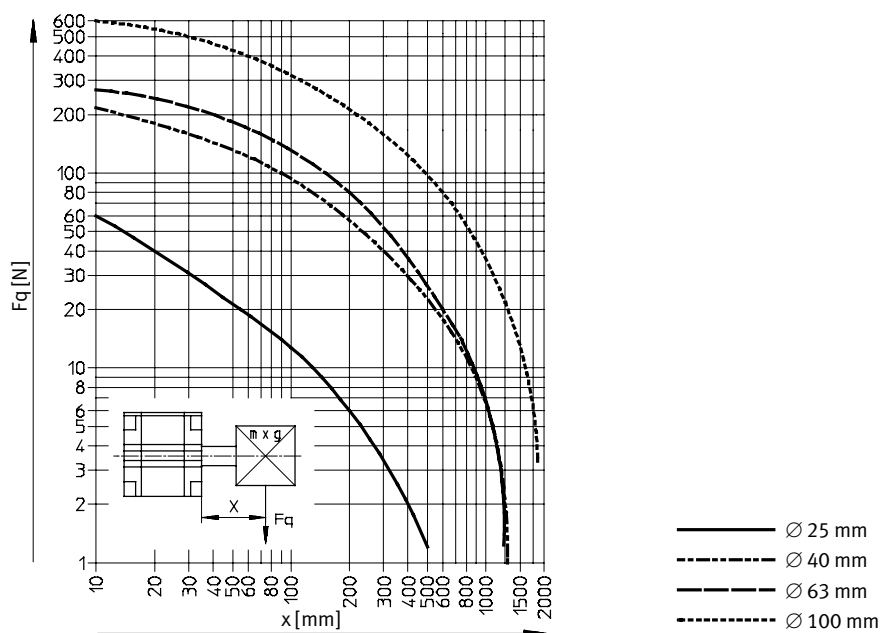


# Vérin multiposition ADNM, interface de fixation normalisée

Fiche de données techniques

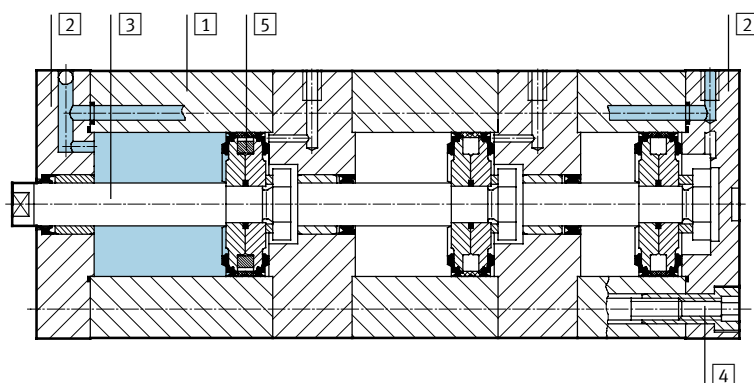
Force [N] et énergie d'impact [J]				
Ø de piston	25	40	63	100
Poussée théorique sous 6 bar, avance	295	754	1 870	4 712
Poussée théorique sous 6 bar, recul	247	633	1 681	4 417
Energie d'impact max. aux fins de course	0,3	0,7	1,3	2,5
	S6 0,15	0,35	0,65	1,25

## Effort radial max. $F_q$ en fonction du porte-à-faux $x$



## Matériaux

Coupe fonctionnelle



- - Note

- 5 Détection de position possible :  
 Ø 25 : avec toutes les positions  
 Ø 40, 63, 100 : avec la dernière position

Vérins multipositions	Type de base	S6
<span style="border: 1px solid black; padding: 2px;">1</span> Corps de vérin	Aluminium anodisé	Aluminium anodisé
<span style="border: 1px solid black; padding: 2px;">2</span> Culasse	Aluminium anodisé	Aluminium anodisé
<span style="border: 1px solid black; padding: 2px;">3</span> Tige de piston	Acier fortement allié	Acier fortement allié
<span style="border: 1px solid black; padding: 2px;">4</span> Vis à embase	Acier zingué	Acier zingué
- Joints	Polyuréthane	Caoutchouc fluoré
Note relative aux matériaux	Conformes RoHS	

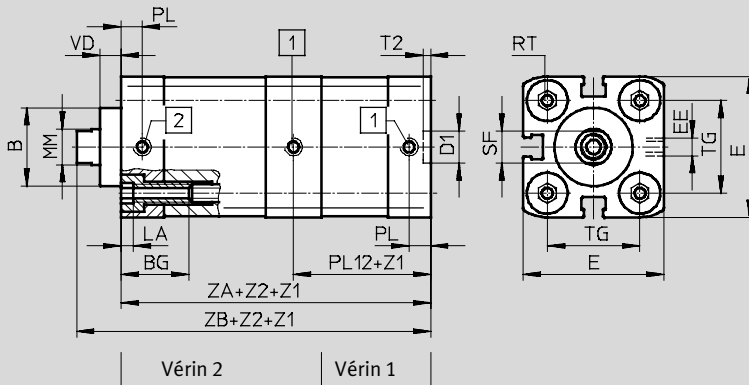
# Vérin multiposition ADNМ, interface de fixation normalisée

Fiche de données techniques

## Dimensions – Type de base

Téléchargement des données CAO → [www.festo.fr](http://www.festo.fr)

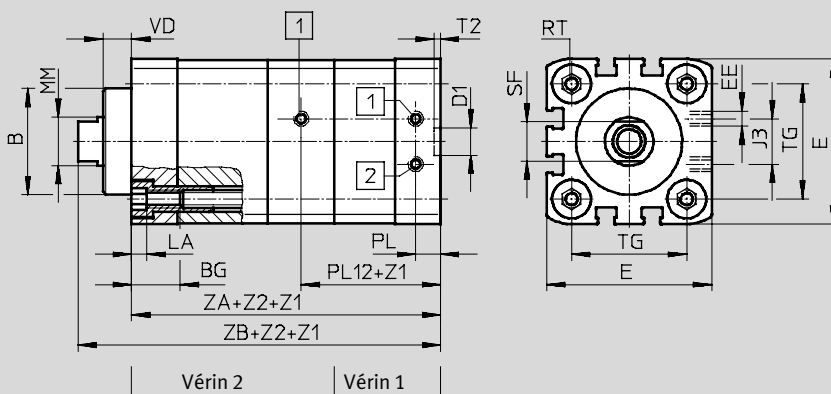
∅ 25/Z2 – 2 positions



- 1 Vérin sortant
- 2 Vérin entrant

Z1 = Position 1  
Z2 = Position 2

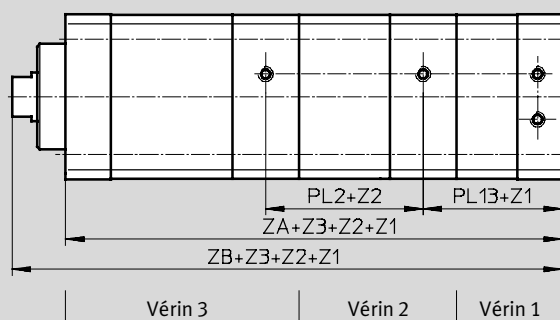
∅ 40 ... 100/Z2 – 2 positions



- 1 Vérin sortant
- 2 Vérin entrant

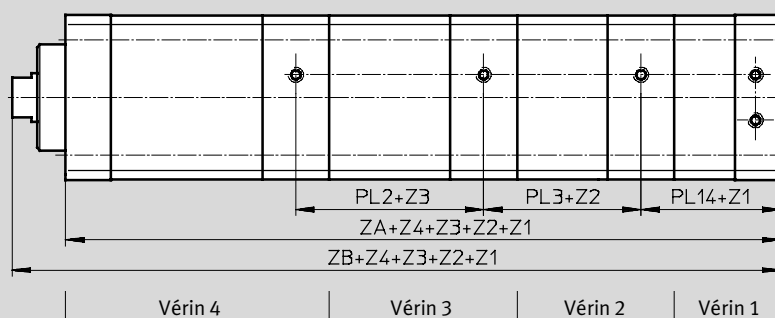
Z1 = Position 1  
Z2 = Position 2

Z3 – 3 positions



Z1 = Position 1  
Z2 = Position 2  
Z3 = Position 3

Z4 – 4 positions



Z1 = Position 1  
Z2 = Position 2  
Z3 = Position 3  
Z4 = Position 4

# Vérin multiposition ADNM, interface de fixation normalisée

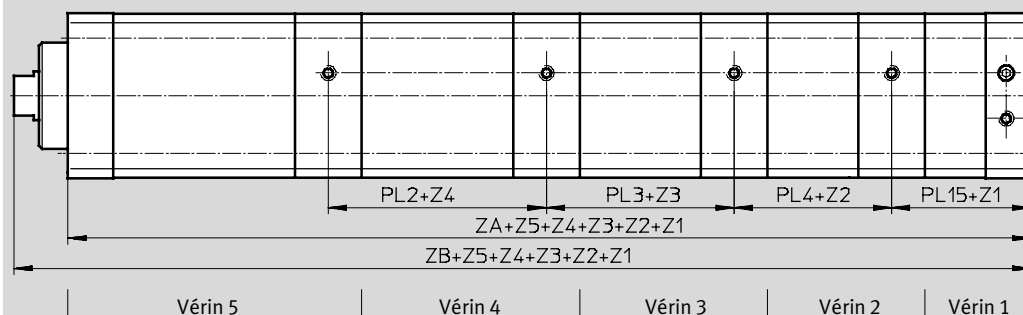
FESTO

Fiche de données techniques

## Dimensions – Type de base

Téléchargement des données CAO → [www.festo.fr](http://www.festo.fr)

Z5 – 5 positions



Z1 = Position 1  
Z2 = Position 2  
Z3 = Position 3

Z4 = Position 4  
Z5 = Position 5

∅ [mm]	B ∅ f8	BG min.	D1 ∅ H9	E	EE	J3	LA +0,2	MM ∅ h8	PL +0,2	PL2 ±0,3
25	22	15	9	39,5 <sup>+0,3</sup>	M5	–	5	10	6	32,1
40	35	16		54,5 <sup>+0,3</sup>		15		16	8,2	38,3
63	42		12	75,5 <sup>+0,3</sup>	G1/8	23		20	8,2	41,4
100	55	17		113,5 <sup>+0,6</sup>		40		25	10,5	50,8

∅ [mm]	PL3 ±0,3	PL4 ±0,3	PL12 ±0,3	PL13 ±0,3	PL14 ±0,3	PL15 ±0,3	RT	SF	T2 +0,1	TG ±0,2	VD
25	33,6	35,1	41,9	44,4	45,3	44,8	M5	9	2,1	26	6
40	39,9	41,5	45,7	47,0	48,8	50,6	M6	13	2,1	38	9,5
63	43,0	44,6	49,3	50,6	52,4	54,2	M8	17	2,6	56,5	12
100	52,4	54,0	63,2	64,6	66,7	68,8	M10	21	2,6	89	15,5

∅ [mm]	ZA Nombre de positions				ZB Nombre de positions			
	2	3	4	5	2	3	4	5
25	76,3 <sup>+1,2</sup>	110,5 <sup>+1,8</sup>	144,7 <sup>+2,4</sup>	178,9 <sup>+3</sup>	88,5 <sup>+1,6</sup>	122,7 <sup>+2,2</sup>	156,9 <sup>+2,8</sup>	191,1 <sup>+3,5</sup>
40	86,2 <sup>+1,2</sup>	125,5 <sup>+1,8</sup>	166,9 <sup>+2,4</sup>	209,9 <sup>+3</sup>	104,6 <sup>+1,6</sup>	143,9 <sup>+2,2</sup>	185,2 <sup>+2,8</sup>	228,2 <sup>+3,5</sup>
63	93,3 <sup>+1,2</sup>	135,7 <sup>+1,8</sup>	180,2 <sup>+2,4</sup>	226,3 <sup>+3</sup>	114,6 <sup>+1,6</sup>	157 <sup>+2,2</sup>	201,4 <sup>+2,8</sup>	247,5 <sup>+3,5</sup>
100	120,9 <sup>+1,2</sup>	172,8 <sup>+1,8</sup>	227 <sup>+2,4</sup>	282,8 <sup>+3</sup>	147,9 <sup>+1,6</sup>	199,8 <sup>+2,2</sup>	253,9 <sup>+2,8</sup>	309,7 <sup>+3,5</sup>

# Vérin multiposition ADNM, interface de fixation normalisée

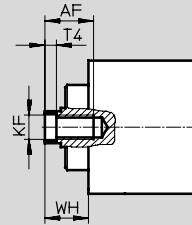
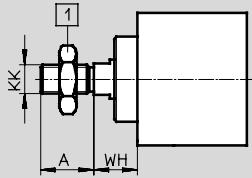
FESTO

Fiche de données techniques

## Dimensions - Variantes

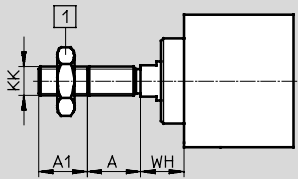
Téléchargement des données CAO → [www.festo.fr](http://www.festo.fr)

### Type de base



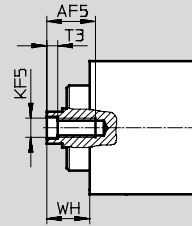
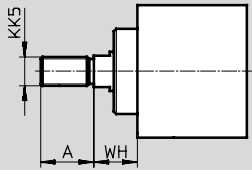
1 Écrou hexagonal DIN 439-B  
seulement pour  $\varnothing 40 \dots 100$

### K2 – Filetage de tige de piston prolongée

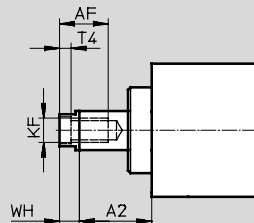
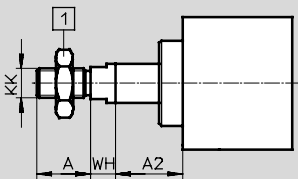


1 Écrou hexagonal DIN 439-B  
seulement pour  $\varnothing 40 \dots 100$

### K5 – Filetage de tige de piston prolongée



### K8 – Filetage de tige de piston prolongée



1 Écrou hexagonal DIN 439-B  
seulement pour  $\varnothing 40 \dots 100$

# Vérin multiposition ADN, interface de fixation normalisée

FESTO

Fiche de données techniques

∅ [mm]	A	A1	A2	AF min.	AF5 min.	KF	KF5	KK	KK5	T3	T4	WH +1,3
25	16	1 ... 20	1 ... 150	14	12	M6	M5	M8	M10x1,25 M10	2	2,6	11,8
40	22			20	16	M10	M8	M12x1,25	M10x1,25 M12	3,3	4,7	18
63	28				20	M12	M10	M16x1,5	M12x1,25 M16	4,7	6,1	21
100	40	1 ... 30		25	–	M16	–	M20x1,5	M16x1,5 M20	–	7	26,5

# Vérin multiposition ADN, interface de fixation normalisée

Références – Eléments modulaires

M Mentions obligatoires						O Options				
Code du système modulaire	Fonction	Taille	Type de filetage	Amortissement	Détection de position	1. Position	2. Position	3. Position	4. Position	5. Position
539 695	ADNM	25	A	P	A	...Z1	...Z2	...Z3	...Z4	...Z5
539 696		40	I							
539 697		63								
539 698		100								
<b>Exemple de commande</b>										
<b>539 695</b>	<b>ADNM</b>	<b>- 25</b>	<b>- A</b>	<b>- P</b>	<b>- A</b>	<b>- 50Z1</b>	<b>- 100Z2</b>	<b>- 150Z3</b>	<b>- 200Z4</b>	<b>- 300Z5</b>

Taille	25	40	63	100	Conditions	Code	Entrée du code
M Code du système modulaire	539 695	539 696	539 697	539 698			
Fonction	Vérins multipositions, interface de fixation normalisée					ADNM	ADNM
Taille [mm]	25	40	63	100		-...	
Type de filetage	Filetage					-A	
	Taroudage					-I	
Amortissement	Bagues/plaques d'amortissement élastiques des deux côtés					-P	-P
Détection de position	Avec capteur magnétique					-A	-A
1. Position [mm]	1 ... 200	1 ... 300	1 ... 300	1 ... 400		-...Z1	- ...Z1
2. Position [mm]	1 ... 300	1 ... 1 000	1 ... 1 000	1 ... 1 000	1 2 3 4	-...Z2	- ...Z2
3. Position [mm]	1 ... 300	1 ... 1 000	1 ... 1 000	1 ... 1 000	1 2 3 4	-...Z3	
4. Position [mm]	1 ... 300	1 ... 1 000	1 ... 1 000	1 ... 1 000	1 2 3 4	-...Z4	
5. Position [mm]	1 ... 300	1 ... 1 000	1 ... 1 000	1 ... 1 000	1 2 3 4	-...Z5	

La tige de piston entrante doit servir de référence à toutes les positions.

- 1 **Z2 ... Z5** La position suivante (par exemple : Z4) doit être supérieure à la somme de la position précédente (Z3) plus la tolérance de position T.
- 2 **Z2 ... Z5** La somme de toutes les positions ne doit pas excéder les valeurs suivantes :  
 Ø25 : 1 000 mm  
 Ø 40, 63, 100 : 2 000 mm

- 3 **Z2 ... Z5** Chaque position du vérin interne ne doit pas excéder les valeurs suivantes :  
 Ø25 : 200 mm  
 Ø40, 63 : 300 mm  
 Ø 100 : 400 mm
- 4 **Z2 ... Z5** La position du dernier vérin ne doit pas excéder les valeurs suivantes :  
 Ø25 : 300 mm  
 Ø 40, 63, 100 : 1 000 mm

### Report des références

**ADNM** -  -  - **P** - **A**  -  **...Z1** -  **...Z2** -  -  -

# Vérin multiposition ADNМ, interface de fixation normalisée

Références – Eléments modulaires

Options				
<b>Filetage prolongé</b>	<b>Filetage spécial</b>	<b>Tige de piston prolongée</b>	<b>Résistance à la température</b>	<b>Plaque signalétique imperdable</b>
...K2	"...K5	...K8	S6	TL
- 20K2	- "M10"K5	- 100K8	-	-

Tableau des références							
Taille	25	40	63	100	Conditions	Code	Entrée du code
<b>0</b> Filetage prolongé [mm]	Filetage de tige de piston prolongé					-...K2	
	1 ... 20	1 ... 20	1 ... 20	1 ... 30			
Filetage spécial sur la tige de piston	M10x1,25	M10x1,25	M12x1,25	M16x1,5	5	-..."K5	
	M10	M12	M16	M20			
	M5	M8	M10	-	6		
Tige de piston prolongée [mm]	Tige de piston prolongée					-...K8	
	1 ... 300	1 ... 400	1 ... 400	1 ... 500	7		
Résistance à la température	Joints thermorésistants jusqu'à 120 °C					-S6	
Plaque signalétique imperdable	Plaque signalétique gravée au laser					-TL	

- 5** K5 Uniquement pour la tige de piston fileté A (filetage extérieur)
- 6** K5 Uniquement pour la tige de piston fileté I (tarudage)

- 7** K8 La somme de la longueur de la dernière position et du prolongement de la tige de piston ne doit pas dépasser la longueur maximale autorisée de la dernière position.

Report des références

-  -  -  -  -

# Vérin multiposition ADNM, interface de fixation normalisée

FESTO

Accessoires

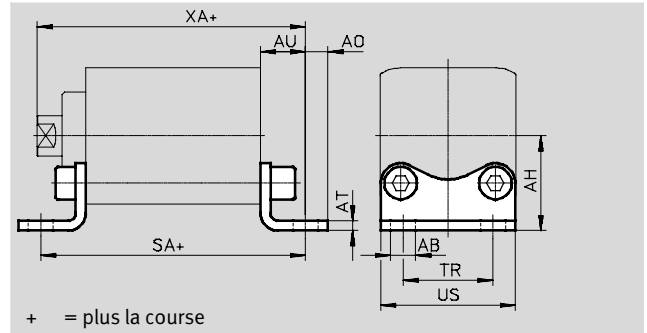
## Pattes de fixation HNA

Matériau :

HNA : Acier zingué

HNA-...-R3 : Acier avec revêtement de protection

Sans cuivre, ni PTFE, ni silicone



Dimensions et références									
Pour Ø	AB Ø	AH	AO	AT	AU	SA <sup>1)</sup>			
						2	3	4	5
[mm]	H14	JS14		±0,5	±0,2				
25	7	29	6,25	4	16	108,3	142,5	176,7	210,9
40	10	38	9		18	122,2	161,5	202,9	245,9
63		50	8	5	21	135,3	177,7	222,2	268,3
100	14,5	74	12,5	6	27	174,9	226,8	281,0	336,8

Pour Ø	TR	US	XA <sup>1)</sup>			
			2	3	4	5
[mm]	±0,2	-0,5				
25	26	38,5	104,5	138,7	172,9	207,1
40	36	54	122,6	161,9	203,2	246,2
63	50	75	135,6	178,0	222,4	268,5
100	75	110	174,9	226,8	280,9	336,7

Pour Ø	Type de base				R3 – Protection anti-corrosion renforcée			
	CRC <sup>2)</sup>	Poids [g]	N° pièce	Type	CRC <sup>2)</sup>	Poids [g]	N° pièce	Type
25	2	55	537 240	HNA-25	3	55	537 255	HNA-25-R3
40	2	90	537 242	HNA-40	3	90	537 257	HNA-40-R3
63	2	180	537 244	HNA-63	3	180	537 259	HNA-63-R3
100	2	470	537 250	HNA-100	3	470	537 261	HNA-100-R3

1) Nombre de positions

2 = + Pos. Z1 + Pos. Z2

3 = + Pos. Z1 + Pos. Z2 + Pos. Z3

4 = + Pos. Z1 + Pos. Z2 + Pos. Z3 + Pos. Z4

5 = + Pos. Z1 + Pos. Z2 + Pos. Z3 + Pos. Z4 + Pos. Z5

2) Classe de protection anticorrosion 2 selon la norme Festo 940 070

Pièces modérément soumises à la corrosion. Pièces externes visibles dont la surface répond essentiellement à des critères d'apparence, en contact direct avec une atmosphère industrielle courante ou avec des fluides tels que des huiles de coupe ou des lubrifiants

Classe de protection anticorrosion 3 selon la norme Festo 940 070

Pièces fortement soumises à la corrosion. Pièces externes visibles dont la surface répond essentiellement à des critères fonctionnels, en contact direct avec une atmosphère industrielle courante ou avec des fluides tels que des solvants et des produits de nettoyage



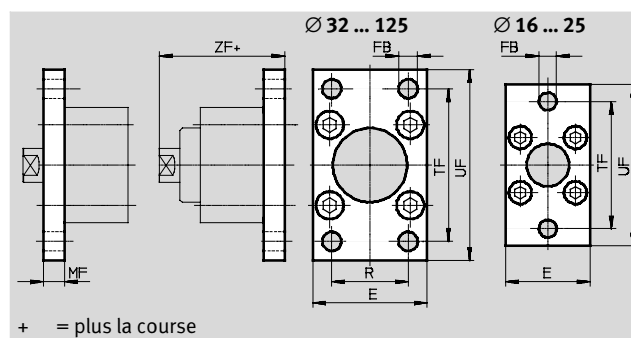
# Vérin multiposition ADNM, interface de fixation normalisée

FESTO

Accessoires

## Fixation par flasque FNC

Matériau :  
Acier zingué  
Sans cuivre, ni PTFE, ni silicone



Dimensions et références						
Pour Ø	E	FB	MF	R	TF	UF
[mm]		Ø				±1
25	40	6,6	8	–	60	76
40	54	9	10	36	72	90
63	75		12	50	100	120
100	110	14	16	75	150	175

Pour Ø	ZF <sup>1)</sup>				CRC <sup>2)</sup>	Poids	N° pièce	Type
	2	3	4	5				
[mm]						[g]		
25	96,5	130,7	164,9	199,1	1	165	<b>537 248</b>	<b>FNC-25</b>
40	114,6	153,9	195,2	238,2	1	291	<b>174 377</b>	<b>FNC-40</b>
63	126,6	169,0	213,4	259,5	1	679	<b>174 379</b>	<b>FNC-63</b>
100	163,9	215,8	269,9	325,7	1	2 041	<b>174 381</b>	<b>FNC-100</b>

1) Nombre de positions

2 = + Pos. Z1 + Pos. Z2

3 = + Pos. Z1 + Pos. Z2 + Pos. Z3

4 = + Pos. Z1 + Pos. Z2 + Pos. Z3 + Pos. Z4

5 = + Pos. Z1 + Pos. Z2 + Pos. Z3 + Pos. Z4 + Pos. Z5

2) Classe de protection anticorrosion 1 selon la norme Festo 940 070

Pièces peu soumises à la corrosion. Protection de transport et de stockage. Pièces dont la surface ne doit pas répondre essentiellement à des critères d'apparence, pièces non visibles ou sous capotage, p. ex.

# Vérin multiposition ADNM, interface de fixation normalisée

FESTO

Accessoires

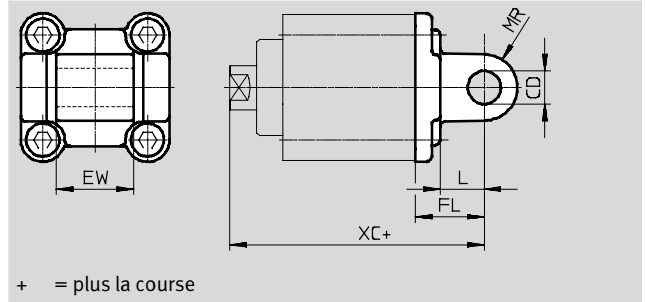
## Flasque orientable SNCL

Matériau :

SNCL : Aluminium moulé sous pression

SNCL-...-R3 : Aluminium moulé sous pression avec revêtement de protection

Sans cuivre, ni PTFE, ni silicone



Dimensions et références									
Pour Ø [mm]	CD Ø H9	EW h12	FL ±0,2	L	MR	XC <sup>1)</sup>			
						2	3	4	5
25	8	16	20	14	8	108,5	142,7	176,9	211,1
40	12	28	25	16	12	129,6	168,9	210,2	253,2
63	16	40	32	21	16	146,6	189,0	233,4	279,5
100	20	60	41	27	20	188,9	240,8	294,9	350,7

Pour Ø [mm]	Type de base				R3 – Protection anti-corrosion renforcée			
	CRC <sup>2)</sup>	Poids [g]	N° pièce	Type	CRC <sup>2)</sup>	Poids [g]	N° pièce	Type
25	2	45	537 793	SNCL-25	3	45	537 797	SNCL-25-R3
40	2	115	174 405	SNCL-40	–	–	–	–
63	2	270	174 407	SNCL-63	–	–	–	–
100	2	700	174 409	SNCL-100	–	–	–	–

1) Nombre de positions

2 = + Pos. Z1 + Pos. Z2

3 = + Pos. Z1 + Pos. Z2 + Pos. Z3

4 = + Pos. Z1 + Pos. Z2 + Pos. Z3 + Pos. Z4

5 = + Pos. Z1 + Pos. Z2 + Pos. Z3 + Pos. Z4 + Pos. Z5

2) Classe de protection anticorrosion 2 selon la norme Festo 940 070

Pièces modérément soumises à la corrosion. Pièces externes visibles dont la surface répond essentiellement à des critères d'apparence, en contact direct avec une atmosphère industrielle courante ou avec des fluides tels que des huiles de coupe ou des lubrifiants

Classe de protection anticorrosion 3 selon la norme Festo 940 070

Pièces fortement soumises à la corrosion. Pièces externes visibles dont la surface répond essentiellement à des critères fonctionnels, en contact direct avec une atmosphère industrielle courante ou avec des fluides tels que des solvants et des produits de nettoyage

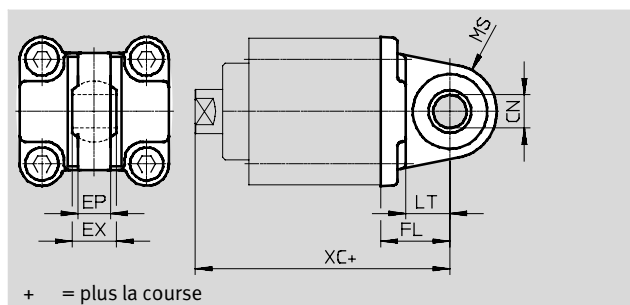
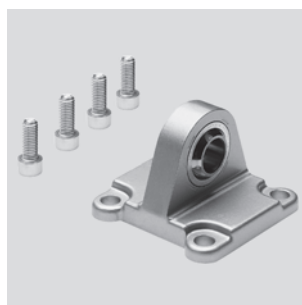
# Vérin multiposition ADNM, interface de fixation normalisée

FESTO

Accessoires

## Flasque orientable SNCS

Matériau :  
Aluminium moulé sous pression



Dimensions et références						
Pour Ø	CN	EP	EX	FL	LT	MS
[mm]	Ø H7	±0,2	±0,2			
40	12	12	16	25	16	17
63	16	15	21	32	21	22
100	20	18	25	41	27	29

Pour Ø [mm]	XC <sup>1)</sup>				CRC <sup>2)</sup>	Poids [g]	N° pièce	Type
	2	3	4	5				
40	129,6	168,9	210,2	253,2	2	125	174 398	SNCS-40
63	146,6	189,0	233,4	279,5	2	280	174 400	SNCS-63
100	188,9	240,8	294,9	350,7	2	700	174 402	SNCS-100

1) Nombre de positions

- 2 = + Pos. Z1 + Pos. Z2
- 3 = + Pos. Z1 + Pos. Z2 + Pos. Z3
- 4 = + Pos. Z1 + Pos. Z2 + Pos. Z3 + Pos. Z4
- 5 = + Pos. Z1 + Pos. Z2 + Pos. Z3 + Pos. Z4 + Pos. Z5

2) Classe de protection anticorrosion 2 selon la norme Festo 940 070

Pièces modérément soumises à la corrosion. Pièces externes visibles dont la surface répond essentiellement à des critères d'apparence, en contact direct avec une atmosphère industrielle courante ou avec des fluides tels que des huiles de coupe ou des lubrifiants

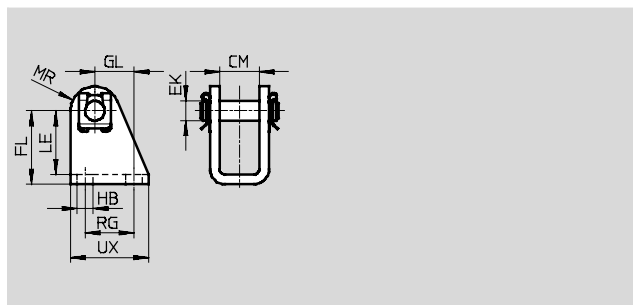
# Vérin multiposition ADN, interface de fixation normalisée

FESTO

Accessoires

## Chape de pied LBN

Matériau :  
Acier zingué  
Sans cuivre, ni PTFE, ni silicone

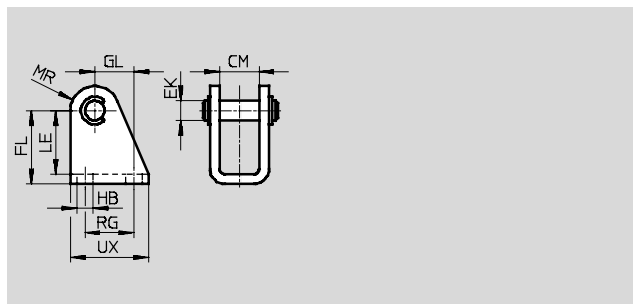


Dimensions et références													
Pour Ø	CM	EK	FL	GL	HB	LE	MR	RG	UX	CRC <sup>1)</sup>	Poids	N° pièce	Type
[mm]		Ø			Ø						[g]		
25	16,1	8	30 +0,4/-0,2	16	6,6	26	10	20	32	2	81	6 059	LBN-20/25

1) Classe de protection anticorrosion 2 selon la norme Festo 940 070  
Pièces modérément soumises à la corrosion. Pièces externes visibles dont la surface répond essentiellement à des critères d'apparence, en contact direct avec une atmosphère industrielle courante ou avec des fluides tels que des huiles de coupe ou des lubrifiants

## Chape de pied CRLBN, acier inoxydable

Matériau :  
Acier fortement allié  
Sans cuivre, ni PTFE, ni silicone



Dimensions et références													
Pour Ø	CM	EK	FL	GL	HB	LE	MR	RG	UX	CRC <sup>1)</sup>	Poids	N° pièce	Type
[mm]		Ø			Ø						[g]		
25	16,1	8	30 +0,4/-0,2	16	6,6	26	10	20	32	4	62	161 863	CRLBN-20/25

1) Classe de protection anticorrosion 4 selon la norme Festo 940 070  
Pièces extrêmement soumises à la corrosion. Pièces au contact de fluides agressifs, dans l'industrie agroalimentaire ou chimique, par exemple. Ces applications sont à confirmer, le cas échéant, par des essais particuliers

# Vérin multiposition ADNM, interface de fixation normalisée

FESTO

Accessoires

## Flasque orientable SNCB/SNCB-...-R3

Matériau :

SNCB : Aluminium moulé sous

pression

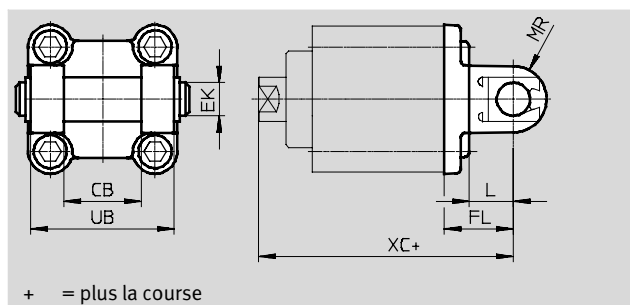
SNCB-...-R3 : Aluminium moulé

sous pression avec revêtement

de protection, protection

anti-corrosion renforcée

Sans cuivre, ni PTFE, ni silicone



+ = plus la course

Dimensions et références										
Pour Ø [mm]	CB	EK Ø e8	FL ±0,2	L	MR	UB h14	XC <sup>1)</sup>			
							2	3	4	5
40	28	12	25	16	12	52	129,6	168,9	210,2	253,2
63	40	16	32	21	16	70	146,6	189,0	233,4	279,5
100	60	20	41	27	20	110	188,9	240,8	294,9	350,7

Pour Ø [mm]	Type de base				R3 – Protection anti-corrosion renforcée			
	CRC <sup>2)</sup>	Poids [g]	N° pièce	Type	CRC <sup>2)</sup>	Poids [g]	N° pièce	Type
40	2	150	<b>174 391</b>	<b>SNCB-40</b>	3	150	<b>176 945</b>	<b>SNCB-40-R3</b>
63	2	365	<b>174 393</b>	<b>SNCB-63</b>	3	365	<b>176 947</b>	<b>SNCB-63-R3</b>
100	2	925	<b>174 395</b>	<b>SNCB-100</b>	3	925	<b>176 949</b>	<b>SNCB-100-R3</b>

1) Nombre de positions

2 = + Pos. Z1 + Pos. Z2

3 = + Pos. Z1 + Pos. Z2 + Pos. Z3

4 = + Pos. Z1 + Pos. Z2 + Pos. Z3 + Pos. Z4

5 = + Pos. Z1 + Pos. Z2 + Pos. Z3 + Pos. Z4 + Pos. Z5

2) Classe de protection anticorrosion 2 selon la norme Festo 940 070

Pièces modérément soumises à la corrosion. Pièces externes visibles dont la surface répond essentiellement à des critères d'apparence, en contact direct avec une atmosphère industrielle courante ou avec des fluides tels que des huiles de coupe ou des lubrifiants

Classe de protection anticorrosion 3 selon la norme Festo 940 070

Pièces fortement soumises à la corrosion. Pièces externes visibles dont la surface répond essentiellement à des critères fonctionnels, en contact direct avec une atmosphère industrielle courante ou avec des fluides tels que des solvants et des produits de nettoyage

# Vérin multiposition ADN, interface de fixation normalisée

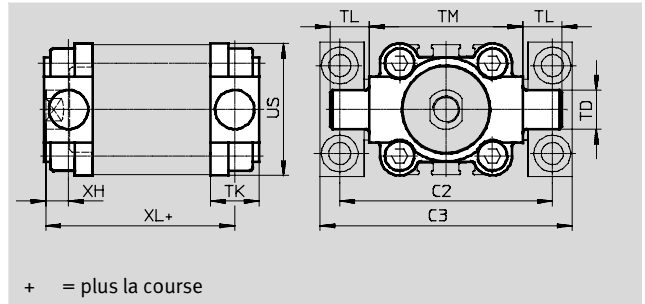
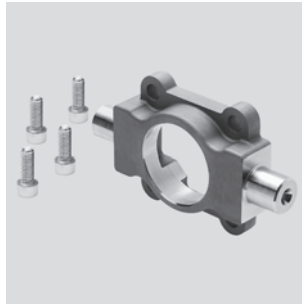
FESTO

Accessoires

## Tourillon ZNCF/CRZNG

Matériau :

ZNCF : Acier inoxydable spécial  
 CRZNG : Acier inoxydable spécial,  
 à polissage électrique  
 Sans cuivre, ni PTFE, ni silicone



Dimensions et références												
Pour Ø [mm]	C2	C3	TD Ø e9	TK	TL	TM	US	XH	XL <sup>1)</sup>			
									2	3	4	5
40	87	105	16	20	16	63	54	8,4±1	114,6	153,9	195,2	238,2
63	116	136	20	24	20	90	75	9,3±1,2	126,6	169,0	213,4	259,5
100	164	189	25	38	25	132	110	8±1,2	166,9	218,8	272,9	328,7

Pour Ø [mm]	Type de base				R3 – Protection anti-corrosion renforcée			
	CRC <sup>2)</sup>	Poids [g]	N° pièce	Type	CRC <sup>2)</sup>	Poids [g]	N° pièce	Type
40	2	285	174 412	ZNCF-40	4	285	161 853	CRZNG-40
63	2	687	174 414	ZNCF-63	4	687	161 855	CRZNG-63
100	2	2 254	174 416	ZNCF-100	4	2 254	161 857	CRZNG-100

1) Nombre de positions

- 2 = + Pos. Z1 + Pos. Z2
- 3 = + Pos. Z1 + Pos. Z2 + Pos. Z3
- 4 = + Pos. Z1 + Pos. Z2 + Pos. Z3 + Pos. Z4
- 5 = + Pos. Z1 + Pos. Z2 + Pos. Z3 + Pos. Z4 + Pos. Z5

2) Classe de protection anticorrosion 2 selon la norme Festo 940 070

Pièces modérément soumises à la corrosion. Pièces externes visibles dont la surface répond essentiellement à des critères d'apparence, en contact direct avec une atmosphère industrielle courante ou avec des fluides tels que des huiles de coupe ou des lubrifiants

Classe de protection anticorrosion 4 selon la norme Festo 940 070

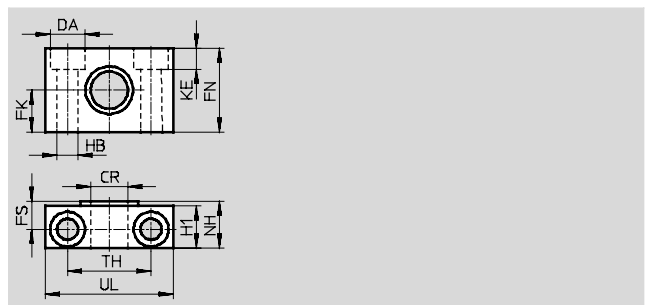
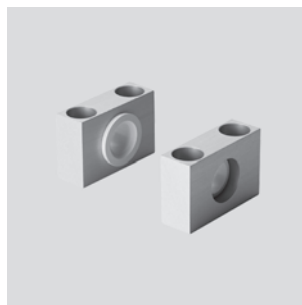
Pièces extrêmement soumises à la corrosion. Pièces au contact de fluides agressifs, dans l'industrie agroalimentaire ou chimique, par exemple. Ces applications sont à confirmer, le cas échéant, par des essais particuliers

## Palier LNZG

Matériau :

Palier : Aluminium anodisé  
 Palier lisse : Polymère

Sans cuivre, ni PTFE, ni silicone



Dimensions et références															
Pour Ø [mm]	CR	DA	FK	FN	FS	H1	HB	KE	NH	TH	UL	CRC <sup>1)</sup>	Poids [g]	N° pièce	Type
	Ø D11	Ø H13	Ø ±0,1				Ø H13			±0,2					
40	16	15	18	36	12	18	9	9	21	36	55	2	129	32 960	LNZG-40/50
63	20	18	20	40	13	20	11	11	23	42	65	2	178	32 961	LNZG-63/80
100	25	20	25	50	16	24,5	14	13	28,5	50	75	2	306	32 962	LNZG-100/125

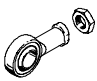
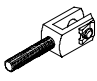
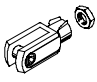
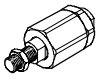
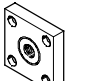
1) Classe de protection anticorrosion 2 selon la norme Festo 940 070

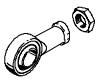
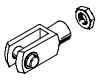
Pièces modérément soumises à la corrosion. Pièces externes visibles dont la surface répond essentiellement à des critères d'apparence, en contact direct avec une atmosphère industrielle courante ou avec des fluides tels que des huiles de coupe ou des lubrifiants


# Vérin multiposition ADNM, interface de fixation normalisée

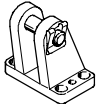
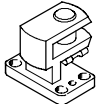
FESTO

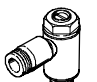
Accessoires

Références – Accessoires de tige de piston				Fiches de données techniques → Internet : équipement de tige de piston			
Désignation	Pour Ø	N° pièce	Type	Désignation	Pour Ø	N° pièce	Type
<b>Chape à rotule SGS</b>				<b>Chape de tige SGA pour chape à rotule SGS</b>			
	25	9 255	SGS-M8		25	–	
	40	9 262	SGS-M12x1,25		40	10 767	SGA-M12x1,25
	63	9 263	SGS-M16x1,5		63	10 768	SGA-M16x1,5
	100	9 264	SGS-M20x1,5		100	10 769	SGA-M20x1,5
<b>Chape de tige SG</b>				<b>Accouplement articulé FK</b>			
	25	3 111	SG-M8		25	2 062	FK-M8
	40	6 145	SG-M12x1,25		40	6 141	FK-M12x1,25
	63	6 146	SG-M16x1,5		63	6 142	FK-M16x1,5
	100	6 147	SG-M20x1,5		100	6 143	FK-M20x1,5
<b>Accouplement KSG</b>							
	25	–					
	40	32 964	KSG-M12x1,25				
	63	32 965	KSG-M16x1,5				
	100	32 966	KSG-M20x1,5				

Références – Accessoires de tige de piston résistant à la corrosion et aux acides				Fiches de données techniques → Internet : équipement de tige de piston			
Désignation	Pour Ø	N° pièce	Type	Désignation	Pour Ø	N° pièce	Type
<b>Chape à rotule CRSGS</b>				<b>Chape de tige CRSG</b>			
	25	195 581	CRSGS-M8		25	13 568	CRSG-M8
	40	195 583	CRSGS-M12x1,25		40	13 570	CRSG-M12x1,25
	63	195 584	CRSGS-M16x1,5		63	13 571	CRSG-M16x1,5
	100	195 585	CRSGS-M20x1,5		100	13 572	CRSG-M20x1,5

-  - Note  
Accessoires de tige de piston pour vérin avec filetage spécial sur la tige de piston (variante K5) → [www.festo.fr](http://www.festo.fr)

Références – Éléments de fixation				Fiches de données techniques → Internet : chape de pied			
Désignation	Pour Ø	N° pièce	Type	Désignation	Pour Ø	N° pièce	Type
<b>Chape de pied LBG pour chape à rotule SGS</b>				<b>Chape de pied à 90° LQG pour chape à rotule SGS</b>			
	25	–			25	–	
	40	31 762	LBG-40		40	31 769	LQG-40
	63	31 764	LBG-63		63	31 771	LQG-63
	100	31 766	LBG-100		100	31 773	LQG-100

Références – Limiteurs de débit unidirectionnels				Fiches de données techniques → Internet : grla			
	Raccord		Matériau	N° pièce	Type		
	Pour Ø	Pour Ø extérieur de tuyau					
<b>Pour échappement</b>							
	25, 40		3	En métal	193 137	GRLA-M5-QS-3-D	
			4		193 138	GRLA-M5-QS-4-D	
	63, 100		4		193 143	GRLA-1/8-QS-4-D	
			6		193 144	GRLA-1/8-QS-6-D	
			8		193 145	GRLA-1/8-QS-8-D	

# Vérin multiposition ADN, interface de fixation normalisée

FESTO

Accessoires

Références – Capteurs de proximité pour rainure en T, magnétorésistifs						Fiches de données techniques → Internet : smt	
	Type de fixation	Sortie de commande	Connexion électrique	Longueur de câble [m]	N° pièce	Type	
<b>Contact à fermeture</b>							
	Pose par le haut dans la rainure, noyé dans le profilé du vérin	PNP	Câble, 3 fils	2,5	543 867	SMT-8M-PS-24V-K-2,5-OE	
			Connecteur mâle M8x1, 3 pôles	0,3	543 866	SMT-8M-PS-24V-K-0,3-M8D	
			Connecteur mâle M12x1, 3 pôles	0,3	543 869	SMT-8M-PS-24V-K-0,3-M12	
		NPN	Câble, 3 fils	2,5	543 870	SMT-8M-NS-24V-K-2,5-OE	
			Connecteur mâle M8x1, 3 pôles	0,3	543 871	SMT-8M-NS-24V-K-0,3-M8D	
	Insertion longitudinale dans la rainure, noyé dans le profilé du vérin	PNP	Câble, 3 fils	2,5	175 436	SMT-8-PS-K-LED-24-B	
			Connecteur mâle M8x1, 3 pôles	0,3	175 484	SMT-8-PS-S-LED-24-B	
<b>Contact à ouverture</b>							
	Pose par le haut dans la rainure, noyé dans le profilé du vérin	PNP	Câble, 3 fils	7,5	543 873	SMT-8M-PO-24V-K7,5-OE	

Références – Capteurs de proximité à contact Reed, pour rainure en T						Fiches de données techniques → Internet : sme	
	Type de fixation	Sortie de commande	Connexion électrique	Longueur de câble [m]	N° pièce	Type	
<b>Contact à fermeture</b>							
	Pose par le haut dans la rainure, noyé dans le profilé du vérin	Avec contact	Câble, 3 fils	2,5	543 862	SME-8M-DS-24V-K-2,5-OE	
				5,0	543 863	SME-8M-DS-24V-K-5,0-OE	
			Câble, 2 fils	2,5	543 872	SME-8M-ZS-24V-K-2,5-OE	
			Connecteur mâle M8x1, 3 pôles	0,3	543 861	SME-8M-DS-24V-K-0,3-M8D	
	Insertion longitudinale dans la rainure, noyé dans le profilé du vérin	Avec contact	Câble, 3 fils	2,5	150 855	SME-8-K-LED-24	
			Connecteur mâle M8x1, 3 pôles	0,3	150 857	SME-8-K-LED-24	
<b>Contact à ouverture</b>							
	Insertion longitudinale dans la rainure, noyé dans le profilé du vérin	Avec contact	Câble, 3 fils	7,5	160 251	SME-8-O-K-LED-24	

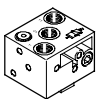
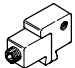
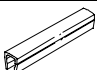
Références – Câbles de liaison				Fiches de données techniques → Internet : nebu	
	Connexion électrique à gauche	Connexion électrique à droite	Longueur de câble [m]	N° pièce	Type
	Connecteur femelle droit, M8x1, 3 pôles	Câble nu, 3 fils	2,5	541 333	NEBU-M8G3-K-2.5-LE3
			5	541 334	NEBU-M8G3-K-5-LE3
	Connecteur femelle droit, M12x1, 5 pôles	Câble nu, 3 fils	2,5	541 363	NEBU-M12G5-K-2.5-LE3
			5	541 364	NEBU-M12G5-K-5-LE3
	Connecteur femelle M8x1, 3 pôles, coudé	Câble nu, 3 fils	2,5	541 338	NEBU-M8W3-K-2.5-LE3
			5	541 341	NEBU-M8W3-K-5-LE3
	Connecteur femelle M12x1, 5 pôles, coudé	Câble nu, 3 fils	2,5	541 367	NEBU-M12W5-K-2.5-LE3
			5	541 370	NEBU-M12W5-K-5-LE3



# Vérin multiposition ADNМ, interface de fixation normalisée

**FESTO**

Accessoires

Références – Capteurs de proximité, forme parallélépipédique, pneumatiques			Fiches de données techniques → Internet : smpo	
	Raccord pneumatique		N° pièce	Type
Distributeur 3/2, fermé au repos				
	Taroudage M5		<b>178 563</b>	<b>SMPO-8E</b>
Références – Kit de fixation pour capteurs de proximité SMPO-8E			Fiches de données techniques → Internet : smb	
	Montage		N° pièce	Type
	Bloqué dans la rainure en T, emboîtable		<b>178 230</b>	<b>SMB-8E</b>
Références – Cache-rainure pour rainure en T				
	Montage	Longueur	N° pièce	Type
	Pose par le haut	2x 0,5 m	<b>151 680</b>	<b>ABP-5-S</b>