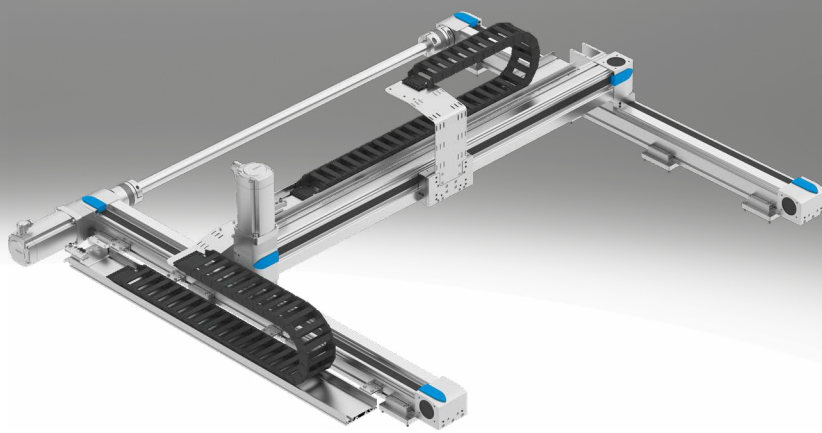


# Flächenportale

**FESTO**



## Merkmale

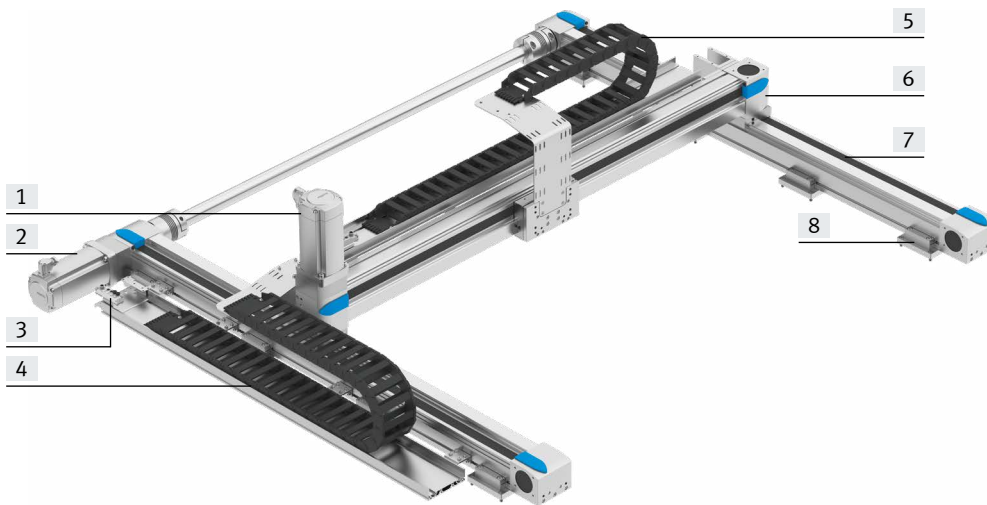
### Auf einen Blick

Das Flächenportal ermöglicht eine Bewegung im 2D Raum. Je nach Anforderung wird das Portal entweder aus mehreren Achsmodulen zusammengestellt (YXCF) oder über die Flächenportale EXCM bzw. EXCH realisiert (YXMF). Alles sind bewährte Komponenten von Festo.

- Universell einsetzbar für leichte bis sehr schwere Werkstücke bzw. hohe Nutzlasten
- Besonders geeignet für sehr lange Hübe
- Hohe mechanische Steifigkeit und robuster Aufbau
- Frei positionierbar/beliebige Zwischenpositionen

Einsatzbereich:

- Für beliebige Bewegungen im Raum 2D
- Sehr hohe Anforderungen an Präzision und/oder sehr schwere Werkstücke, bei gleichzeitig langen Hüben (YXCR)
- Kostengünstiges Handling im Kompaktformat für Kleinteilehandling und einfache Aufgaben (YXCR-B)



- [1] Servomotor des Y-Modul
- [2] Servomotor des X-Modul
- [3] Multipolverteiler über die elektrische Signale, wie Endlagenabfrage, gesammelt weitertransportiert werden
- [4] Energiekette des X-Modul
- [5] Energiekette des Y-Modul
- [6] Y-Achse
- [7] X-Achse
- [8] Profilbefestigung/Justierbausatz

### Beschreibung der Module

#### X-Modul

Aufbau:

Das X-Modul besteht konfigurationsabhängig aus zwei Antriebsachsen, die über eine Verbindungswelle miteinander gekoppelt sind (YXCF) oder einer Antriebsachse + separater Führungsachse (YXCF-B).

Angetrieben werden sie von einem Servo- oder Schrittmotor.

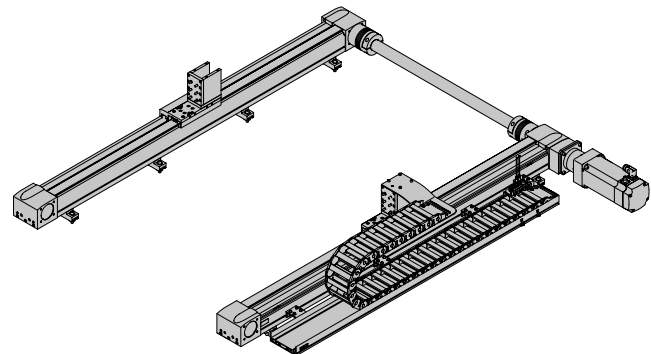
Zur Anbindung des Y-Moduls sind auf den Schlitten der X-Achsen Adapter montiert.

Die Position von Motor und Energiekette kann über den Konfigurator gewählt werden.

Motorseitig befinden sich folgende Elemente:

- Energiekette (optional)
- Multipolverteiler für Näherungsschalter (wenn Sensor Paket gewählt wurde)

Beispielhafte Darstellung:



## Merkmale

### Beschreibung der Module

#### Y-Modul

##### Aufbau:

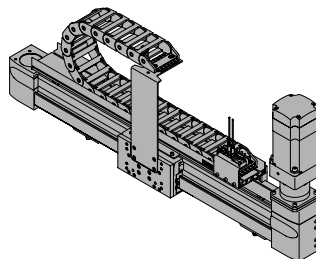
Das Y-Modul EHYM besteht aus einer Linearachse, die von einem Servo- oder Schrittmotor angetrieben wird.

Die Position von Motor und Energiekette ist von der Position des Motors am X-Modul abhängig.

Motorseitig befinden sich folgende Elemente:

- Energiekette (optional)
- Multipolverteiler für Näherungsschalter (wenn Sensor Paket gewählt wurde)

##### Beispielhafte Darstellung:



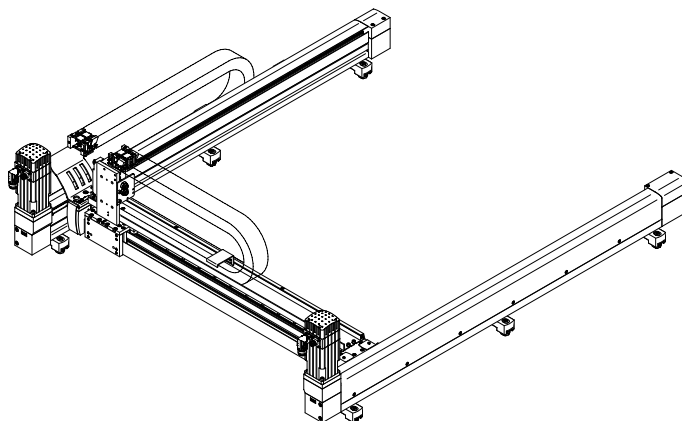
#### XY-Modul (EXCM, EXCH)

##### Aufbau:

Ein Schlitten wird über einen Zahnriemen in einem 2dimensionalen Raum bewegt (X-/Y-Achse). Das System wird über 2 feststehende Motoren angetrieben. Die Motoren sind mit dem Zahnriemen gekoppelt. Dieser wird über Umlenkrollen geführt, so dass der Schlitten, durch entsprechende Ansteuerung der Motoren, jede beliebige Position in einem Arbeitsraum anfahren kann.

Durch den Einsatz von Anbauelementen können weitere Prozesse von unabhängigen Z-Achsen übernommen werden.

##### Beispielhafte Darstellung:



#### Versandmöglichkeiten

##### Komplett montiert:

Das Flächenportal wird komplett montiert. Alle Leitungen werden verlegt und angeschlossen. Das System wird ausgerichtet ausgeliefert, muss beim Einbau aber an die jeweilige Anbaufläche angepasst werden.

Ebenheit beachten → nachfolgende Tabelle.

##### Teilmontiert:

Das Flächenportal wird teilmontiert geliefert. Dies bedeutet, dass beide Achsmodule (X-/Y-Achse), jeweils mit optionalen Motoren, montiert sind. Der Zusammenbau des teilmontierten Systems muss selbst umgesetzt werden. Hierbei hilft die mitgelieferte Montageanleitung. Optionales Zubehör (→ Seite 10) wird beigelegt. Ebenheit beachten → nachfolgende Tabelle.

#### Systemübersicht<sup>1)</sup>

Baugröße	YXCF-1	YXCF-2	YXCF-3	YXCF-4	YXMF-1	YXMF-2	YXMF-3
Max. Nutzhub	X: 1900 mm Y: 1800 mm	X: 3000 mm Y: 1820 mm	X: 3000 mm Y: 1755 mm	X: 3000 mm Y: 1640 mm	X: 700 mm Y: 510 mm	X: 2000 mm Y: 1000 mm	X: 2500 mm Y: 1500 mm
Max.Nutzlast	abhängig von der gewählten Dynamik						
Erforderliche Ebenheit der Anbaufläche	≤ 0,1 mm/m						
Einbaulage	waagrecht						

Baugröße	YXCF-1-B	YXCF-2-B
Max. Nutzhub	X: 800 mm Y: 600 mm	X: 1000 mm Y: 800 mm
Max.Nutzlast	abhängig von der gewählten Dynamik	
Erforderliche Ebenheit der Anbaufläche	≤ 0,1 mm/m	
Einbaulage	waagrecht	

1) Antriebspaket je nach gewählter Konfiguration.

## Merkmale

### Konfigurator: Handling Guide Online (HGO)

Auswahl eines Handling Systems

Das Projektieren von aufwändigen Handling Systemen nimmt viel Zeit in Anspruch. Mit dem Konfigurator „Handling Guide Online“ (HGO) können Sie in wenigen Schritten ein auf Ihre Applikation zugeschnittenes Handling konfigurieren.

Folgende Systeme stehen zur Auswahl:



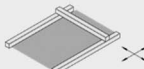
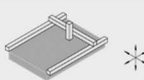

- Einachssystem
- 2D Linienportal
- 2D Flächenportal
- 3D Raumportal
- 3D Auslegersystem

### Vorteile:

- Automatische Auswahl aller relevanten Komponenten
- Automatische Auslegung und Berechnung der Auslastung
- Automatische Angebotserstellung
- CAD Modell sofort verfügbar
- Konfigurationsrichtige Parameter für Antriebsregler sofort verfügbar
- Vollständiges Eplan-Projekt, entsprechend der individuellen Konfiguration, bestellbar
- Vollautomatische Abwicklung
- Komplett oder teilmontierte Systeme über Online Shop bestellbar
- Viele Optionen möglich

### Selecting the handling solution

Select your handling system

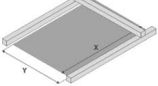
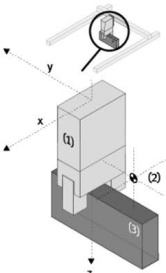
<input type="radio"/> Single-axis system		<p>Single-axis movement: Single-axis module as a complete system. Easy to connect to your own front unit.</p> <p><input type="checkbox"/> Animation</p>
<input type="radio"/> 2D linear gantry		<p>Movements in 2D in the vertical working space: Linear gantries as complete systems. Electric and pneumatic axes can be combined</p> <p><input type="checkbox"/> Animation</p>
<input type="radio"/> 2D gantry		<p>Movements in 2D in the horizontal working space: Planar surface gantries as complete systems. Combining electric axes. Easy to connect to your own Z unit.</p> <p><input type="checkbox"/> Animation</p>
<input type="radio"/> 3D gantry		<p>Movements in 3D: Three-dimensional gantries as complete systems. Electric and pneumatic axes can be combined</p> <p><input type="checkbox"/> Animation</p>
<input type="radio"/> 3D cantilever system		<p>Movements in 3D: Cantilever system as complete system. Electric and pneumatic axes can be combined</p>

### Eingabe ihrer Applikationsdaten

- Nutzlast
- Antriebsart der Achse
- Abstand des Masseschwerpunkts
- Arbeitshub
- Referenzzyklus

### Axis definition and payload

Axis definition

Drive system of the axis	<input type="checkbox"/> X Electric: several positions <input type="checkbox"/> Y Electric: several positions	
Required working stroke	i X <input type="text" value="200"/> mm i Y <input type="text" value="200"/> mm	
Payload		
Sum of the weight of the front unit and the workpiece	<input type="text" value="1"/> kg	
Distance from the centre of the load	i X <input type="text"/> mm i Y <input type="text"/> mm i Z <input type="text"/> mm	

Data protection

[Back](#) [Continue](#)

## Merkmale

### Konfigurator: Handling Guide Online (HGO)

#### Berechnungsergebnis

Sie erhalten auf Basis Ihrer eingegebenen Applikationsdaten eine Auswahl an berechneten Systemen.

Sofort für Sie verfügbar:

- CAD-Modell
- Datenblatt des gewählten Systems
- Preisauskunft

#### Result of calculation

Select the appropriate system and continue with the configuration:

Selection Filter

No.	System series	System workload i	Repetition accuracy (+/-)	Your price
<input checked="" type="checkbox"/>	1 YXMF-1	75 %	0.05 mm	
<input type="checkbox"/>	3 YXCF-1	22 %	0.11 mm	
<input type="checkbox"/>	5 YXCF-2	72 %	0.11 mm	
<input type="checkbox"/>	7 YXCF-2	75 %	0.11 mm	
<input type="checkbox"/>	9 YXCF-2	9 %	0.11 mm	

2D gantry YXMF-1: #1

Drive module	XY module: Planar surface gantry EXCM-30
Kinematics type	Parallel kinematics
Stroke	100 mm/120 mm
Repetition accuracy (+/-)	-
Gear unit	Without
Type of motor	Stepper motor EMMS-ST
Motor position	Underneath
Motor controller	CMXH-ST2

Data protection

Back Continue

#### System im Überblick

Sie erhalten einen Überblick über das gesamte System. Außerdem bestehen folgende Möglichkeiten:

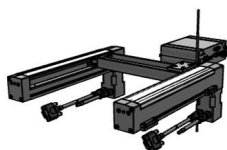
- Preis anfragen
- Anfrage senden
- In Warenkorb legen

#### Your handling solution

Your selected system overview:



Exemplary representation



Update CAD Preview

Your system ID:

C1374165

Your next step:

- Show price
- Send request
- Add to basket

Your entries Your system Your options

Feature	Value
Handling type	2D gantry
Payload	2 kg
Drive system of the X-axis	Electric: several positions
Drive system of the Y-axis	Electric: several positions

Data protection

Back

## Merkmale

### Standardkomponenten innerhalb des Handling

Das Handling besteht aus vielen bewährten Standardkomponenten von Festo. Je nach Konfiguration werden verschiedene Komponenten eingesetzt. Im Konfigurator HGO, auf der Seite „Berechnungsergebnis“, werden ihnen die verbauten Einzelachsen angezeigt.

### Antriebe/Achsen

#### X-Achse

#### Zahnriemenachse EGC-TB-KF



- Elektrisch
- Steifes, geschlossenes Profil
- Kugelumlauführung für hohe Lasten und Momente
- Hohe Dynamik und minimierte Schwingungen

#### Spindelachse ELGC-BS



- Elektrisch
- Optimales Verhältnis von Einbauraum zu Arbeitsraum
- Geschützt gegen äußere Einflüsse durch innenliegende Führung
- Verschiedene Spindelsteigungen

#### Führungssachse ELFC



- Antriebslose Linearführungseinheit mit Führung und frei beweglichem Schlitten
- Die Führungssachse ist zur Abstützung von Kräften und Momenten in Mehrachsenanwendungen vorgesehen

#### Y-Achse

#### Zahnriemenachse EGC-TB-KF



- Elektrisch
- Steifes, geschlossenes Profil
- Kugelumlauführung für hohe Lasten und Momente
- Hohe Dynamik und minimierte Schwingungen

#### Spindelachse ELGC-BS



- Elektrisch
- Optimales Verhältnis von Einbauraum zu Arbeitsraum
- Geschützt gegen äußere Einflüsse durch innenliegende Führung
- Verschiedene Spindelsteigungen

#### Zahnriemenachse EGC-HD-TB



- Elektrisch
- Flachbauende Antriebseinheit mit steifem, geschlossenem Profil
- Duo-Schienenführung
- Für höchste Lasten und Momente, hohe Vorschubkräfte und Geschwindigkeiten und hohe Lebensdauer

## Merkmale

Mögliche Achskombinationen <sup>1)</sup>		
Baugröße	X-Modul	Y-Modul
YXCF-1	<ul style="list-style-type: none"> <li>Zahnriemenachse EGC-50-TB-KF</li> </ul>	<ul style="list-style-type: none"> <li>Zahnriemenachse EGC-50-TB-KF</li> </ul>
YXCF-1-B	<ul style="list-style-type: none"> <li>Spindelachse ELGC-60-BS</li> </ul>	<ul style="list-style-type: none"> <li>Spindelachse ELGC-45-BS</li> <li>Spindelachse ELGC-60-BS</li> </ul>
YXCF-2	<ul style="list-style-type: none"> <li>Zahnriemenachse EGC-80-TB-KF</li> </ul>	<ul style="list-style-type: none"> <li>Zahnriemenachse EGC-80-TB-KF</li> <li>Zahnriemenachse mit Schwerlastführung EGC-HD-125-TB</li> </ul>
YXCF-2-B	<ul style="list-style-type: none"> <li>Spindelachse ELGC-80-BS</li> </ul>	<ul style="list-style-type: none"> <li>Spindelachse ELGC-60-BS</li> <li>Spindelachse ELGC-80-BS</li> </ul>
YXCF-3	<ul style="list-style-type: none"> <li>Zahnriemenachse EGC-120-TB-KF</li> </ul>	<ul style="list-style-type: none"> <li>Zahnriemenachse EGC-120-TB-KF</li> <li>Zahnriemenachse mit Schwerlastführung EGC-HD-160-TB</li> </ul>
YXCF-4	<ul style="list-style-type: none"> <li>Zahnriemenachse EGC-185-TB-KF</li> </ul>	<ul style="list-style-type: none"> <li>Zahnriemenachse EGC-185-TB-KF</li> <li>Zahnriemenachse mit Schwerlastführung EGC-HD-220-TB</li> </ul>
YXMF-1	<ul style="list-style-type: none"> <li>Flächenportal EXCM-30</li> </ul>	<ul style="list-style-type: none"> <li>Flächenportal EXCM-30</li> </ul>
YXMF-2	<ul style="list-style-type: none"> <li>Flächenportal EXCM-40, EXCH-40</li> </ul>	<ul style="list-style-type: none"> <li>Flächenportal EXCM-40, EXCH-40</li> </ul>
YXMF-3	<ul style="list-style-type: none"> <li>Flächenportal EXCH-60</li> </ul>	<ul style="list-style-type: none"> <li>Flächenportal EXCH-60</li> </ul>

1) Antriebspaket je nach gewählter Konfiguration.

## Merkmale

### Standardkomponenten innerhalb des Handling

Das Handling besteht aus vielen bewährten Standardkomponenten von Festo. Je nach Konfiguration werden verschiedene Komponenten eingesetzt. Im Konfigurator HGO, auf der Seite „Systemkonfiguration“, können Sie Umfang und Ausprägung des Antriebspakets beeinflussen.

### Motoren und Controller

#### Servomotoren EMMT-AS



- Dynamisch, bürstenloser, permanenterregter Servomotor
- Digitales Absolutmesssystem Singleturn oder Multiturn
- Einfache Anschlusstechnik (OCP: One cable plug) – Hybridleitung: Motor- und Anschlussleitung für Versorgung und Encoder in einem
- Stecker ist um 310° drehbar
- Optional mit Bremse

#### Servomotoren EMMB-AS



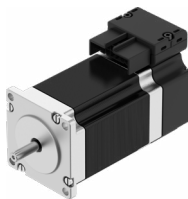
- Dynamisch, bürstenloser, permanenterregter Servomotor
- Digitales Absolutmesssystem Singleturn oder Multiturn
- Optimierte Anschlusstechnik
- Optional mit Bremse

#### Schrittmotoren EMMT-ST



- 2-Phasen-Hybridtechnologie
- Digitales Absolutmesssystem Singleturn oder Multiturn
- Einfache Anschlusstechnik (OCP: One cable plug) – Hybridleitung: Motor- und Anschlussleitung für Versorgung und Encoder in einem
- Stecker ist um 310° drehbar
- Optional mit Bremse

#### Schrittmotoren EMMB-ST



- 2-Phasen-Hybridtechnologie
- Digitales Absolutmesssystem Singleturn oder Multiturn
- Einfache Anschlusstechnik (OCP: One cable plug) – Hybridleitung: Motor- und Anschlussleitung für Versorgung und Encoder in einem
- Ausrichtung nach vorne oder hinten möglich
- Optional mit Bremse

#### Getriebe EMGA



- Spielarme Planetengetriebe
- Getriebeübersetzung  $i = 3$  und  $5$
- Lebensdauerfettsschmierung



## Merkmale

### Standardkomponenten innerhalb des Handling

Das Handling besteht aus vielen bewährten Standardkomponenten von Festo. Je nach Konfiguration werden verschiedene Komponenten eingesetzt. Im Konfigurator HGO, auf der Seite „Systemkonfiguration“, können Sie Umfang und Ausprägung des Antriebspakets beeinflussen.

#### Servoantriebsregler CMMT-AS, für Servomotor



- Universell einsetzbarer Servoantriebsregler
- für Synchron-Servomotoren
- Integrierte EMV-Filter
- Integrierter Bremschopper
- Integrierter Bremswiderstand
- Positionsregler
- Geschwindigkeitsregler
- Kraftregler
- Vielzahl von Steuerfunktionen

#### Wählbar:

- Sicherheitsfunktion: Sicher abgeschaltetes Moment (STO)/Kategorie 4, Performance Level e
- Sicherer Stopp 1 (SS1)
- Sichere Bremsenansteuerung (SBC) bis SIL3/Kat. 3, Performance Level e

- Busprotokolle
  - EtherCAT
  - PROFINET RT/IRT
  - EtherNet/IP
  - Modbus TCP

#### Servoantriebsregler CMMT-ST, für Schrittmotor



- Servoantriebsregler zum Betrieb von Schrittmotoren und bürstenlosen Gleichstrommotoren
- Punkt-zu-Punkt- und interpolierende Bewegungen sowie präzises Positionieren möglich
- Primärspannung von 24 ... 48 V DC
- Positionsregler
- Geschwindigkeitsregler
- Kraftregler
- Vielzahl von Steuerfunktionen

#### Wählbar:

- Sicherheitsfunktion: Sicher abgeschaltetes Moment (STO)/Kategorie 3, Performance Level e
- Sicherer Stopp 1 mit Zeitsteuerung (SS1-t)

- Busprotokolle
  - EtherCAT
  - PROFINET RT/IRT
  - EtherNet/IP
  - Modbus TCP

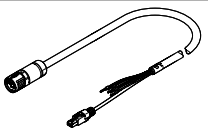
## Bestellangaben – Zubehör

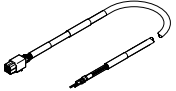
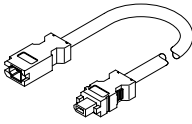
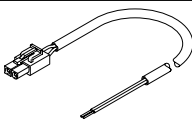
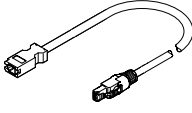
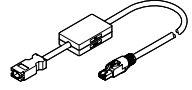
### Modul-/Motor-Kombinationen

Für den Betrieb des Flächenportals werden die vorgesehenen Motoren von Festo empfohlen. Diese sind optimal auf die Mechanik abgestimmt. Bei Verwendung von Fremdmotoren müssen die technischen Grenzwerte unbedingt beachtet werden.

Modul	Motor		Schrittmotor	
	Servomotor			
<b>X-Modul</b>				
EHM-EGC-50-TB-KF	–	–	EMMT-ST-42-L-...	EMMB-ST-42-L-...
EHM-EGC-80-TB-KF	EMMT-AS-60-L-LS-...	–	EMMT-ST-57-L-...	EMMB-ST-57-L-...
	EMMT-AS-100-M-HS-...			
EHM-EGC-120-TB-KF	EMMT-AS-80-L-LS-...	–	–	–
	EMMT-AS-80-L-HS-...			
EHM-EGC-185-TB-KF	EMMT-AS-100-L-HS-...	–	–	–
	EMMT-AS-100-H-HS-...	–	–	–
	EMMT-AS-150-M-HS-R2...	–	–	–
EHM-ELGC-60-BS	–	EMMB-AS-80-07	EMMT-ST-57-L-...	EMMB-ST-57-L-...
EHM-ELGC-80-BS	–	EMMB-AS-80-07	EMMT-ST-87-M-...	EMMB-ST-87-M-...
<b>Y-Modul</b>				
EHY-...-EGC-50-TB-KF	–	–	EMMT-ST-57-L-...	EMMT-ST-57-L-...
EHY-...-EGC-80-TB-KF	EMMT-AS-60-S-LS-...	–	EMMT-ST-57-M-...	EMMT-ST-57-M-...
EHY-...-EGC-120-TB-KF	EMMT-AS-80-L-LS-...	–	–	–
	EMMT-AS-80-L-HS-...			
EHY-...-EGC-125-TB-HD	EMMT-AS-60-L-LS-...	–	EMMT-ST-57-M-...	EMMT-ST-57-M-...
EHY-...-EGC-160-TB-HD	EMMT-AS-80-M-LS-...	–	–	–
	EMMT-AS-80-L-HS-...			
EHY-...-EGC-185-TB-KF	EMMT-AS-100-L-HS-...	–	–	–
EHY-...-EGC-220-TB-HD	EMMT-AS-100-L-HS-...	–	–	–
	EMMT-AS-100-H-HS-...	–	–	–
EHY-RP-ELGC-45-BS	–	EMMB-AS-40-01	EMMT-ST-42-L-...	EMMB-ST-42-L-...
EHY-RP-ELGC-60-BS	–	EMMB-AS-60-04	EMMT-ST-57-L-...	EMMB-ST-57-L-...
EHY-RP-ELGC-80-BS	–	EMMB-AS-60-04	EMMT-ST-87-M-...	EMMB-ST-87-M-...
<b>XY-Modul (EXCM, EXCH)</b>				
EXCM-30	–	–	EMMT-ST-42-L-...	EMMB-ST-42-L-...
EXCM-40	–	–	EMMT-ST-87-S-...	EMMB-ST-87-S-...
EXCH-40	EMMT-AS-80-M-LS-...	–	–	
	EMMT-AS-80-L-HS-...	–	–	
EXCH-60	EMMT-AS-100-M-HS-...	–	–	
	EMMT-AS-150-M-HV-R3...	–	–	

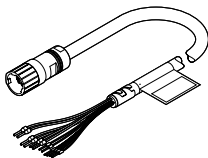
## Bestellangaben – Zubehör

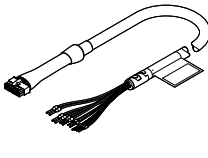
Bestellangaben	Beschreibung	Kabellänge [m]	Teile-Nr.	Typ
<b>Für Servomotor EMMT-AS</b>				
<b>Motorleitung</b>				
	• Für EMMT-AS-60/80-...-R2... mit CMMT-AS	2,5	5251374	NEBM-M23G15-EH-2.5-Q7N-R3LEG14
		5	5251375	NEBM-M23G15-EH-5-Q7N-R3LEG14
		7,5	5251376	NEBM-M23G15-EH-7.5-Q7N-R3LEG14
		10	5251377	NEBM-M23G15-EH-10-Q7N-R3LEG14
		15	5251378	NEBM-M23G15-EH-15-Q7N-R3LEG14
		20	5251379	NEBM-M23G15-EH-20-Q7N-R3LEG14
	• Für EMMT-AS-100-...-R2... mit CMMT-AS • Für EMMT-AS-150-...-R2... mit CMMT-AS	2,5	5251381	NEBM-M23G15-EH-2.5-Q9N-R3LEG14
		5	5251382	NEBM-M23G15-EH-5-Q9N-R3LEG14
		7,5	5251383	NEBM-M23G15-EH-7.5-Q9N-R3LEG14
		10	5251384	NEBM-M23G15-EH-10-Q9N-R3LEG14
		15	5251385	NEBM-M23G15-EH-15-Q9N-R3LEG14
	• Für EMMT-AS-150-...-R3... mit CMMT-AS	2,5	5251395	NEBM-M40G15-EH-2.5-Q11N-R3LEG14
		5	5251396	NEBM-M40G15-EH-5-Q11N-R3LEG14
		7,5	5251397	NEBM-M40G15-EH-7.5-Q11N-R3LEG14
		10	5251398	NEBM-M40G15-EH-10-Q11N-R3LEG14
15		5251399	NEBM-M40G15-EH-15-Q11N-R3LEG14	
20	5251400	NEBM-M40G15-EH-20-Q11N-R3LEG14		

Bestellangaben	Beschreibung	Kabellänge [m]	Teile-Nr.	Typ
<b>Für Servomotor EMMB-AS</b>				
<b>Motorleitung</b>				
	• Für EMMB-AS-40/60/80 mit CMMT-AS	2,5	5219197	NEBM-H6G4-E-2.5-Q13N-LE4
		5	5219198	NEBM-H6G4-E-5-Q13N-LE4
		7,5	5219199	NEBM-H6G4-E-7.5-Q13N-LE4
		10	5219200	NEBM-H6G4-E-10-Q13N-LE4
		15	8097203	NEBM-H6G4-E-15-Q13N-LE4
<b>Encoderleitung</b>				
	• Für EMMB-AS-40/60/80 mit CMMT-AS	2,5	5219213	NEBM-REG6-E-2.5-Q14N-REG6
		5	5219214	NEBM-REG6-E-5-Q14N-REG6
		7,5	5219215	NEBM-REG6-E-7.5-Q14N-REG6
		10	5219216	NEBM-REG6-E-10-Q14N-REG6
		15	8097200	NEBM-REG6-E-15-Q14N-REG6
<b>Verbindungsleitung für Bremse</b>				
	• Für EMMB-AS-40/60/80 mit CMMT-AS	2,5	5219205	NEBM-H7G2-E-2.5-Q14N-LE2
		5	5219206	NEBM-H7G2-E-5-Q14N-LE2
		7,5	5219207	NEBM-H7G2-E-7.5-Q14N-LE2
		10	5219208	NEBM-H7G2-E-10-Q14N-LE2
		15	8097206	NEBM-H7G2-E-15-Q14N-LE2
<b>Adapter für Encoderleitung (zwingend notwendig)</b>				
	• Für EMMB-AS-40/60/80 mit CMMT-AS	<b>für Singleturn mit CMMT-AS</b>		
		0,5	8097197	NEFM-REG6-K-0.5-R3G8
	• Für EMMB-AS-40/60/80 mit CMMT-AS	<b>für Multiturn mit CMMT-AS<sup>1)</sup></b>		
		0,5	8097195	NEFM-REG6-K-0.5-B-R3G8
		<b>für Multiturn mit CMMB-AS<sup>1)</sup></b>		
		0,5	8097196	NEFM-REG6-K-0.5-B-REG6

1) Die erforderliche Batterie ist nicht im Lieferumfang enthalten

## Bestellangaben – Zubehör

Benennung	Beschreibung	Kabellänge [m]	Teile-Nr.	Typ
<b>Für Schrittmotor EMMT-ST</b>				
<b>Motorleitung</b>				
	• Für EMMT-ST-42-... mit CMMT-ST	2,5	8181670	NEBM-M17G12-EH-2.5-Q6N-LE12
		5	8181668	NEBM-M17G12-EH-5-Q6N-LE12
		7	8190096	NEBM-M17G12-EH-7.5-Q6N-LE12
		10	8195457	NEBM-M17G12-EH-10-Q6N-LE12
		15	8214679	NEBM-M17G12-EH-15-Q7N-LE12
	• Für EMMT-ST-57-... mit CMMT-ST	2,5	8181670	NEBM-M17G12-EH-2.5-Q6N-LE12
		5	8181668	NEBM-M17G12-EH-5-Q6N-LE12
		7	8195460	NEBM-M17G12-EH-7.5-Q7N-LE12
		10	8195461	NEBM-M17G12-EH-10-Q7N-LE12
		15	8214683	NEBM-M17G12-EH-15-Q9N-LE12
	• Für EMMT-ST-87-... mit CMMT-ST	2,5	8195458	NEBM-M17G12-EH-2.5-Q7N-LE12
		5	8195459	NEBM-M17G12-EH-5-Q7N-LE12
		7	8214681	NEBM-M17G12-EH-7.5-Q9N-LE12
		10	8214682	NEBM-M17G12-EH-10-Q9N-LE12
		15	8214683	NEBM-M17G12-EH-15-Q9N-LE12

Benennung	Beschreibung	Kabellänge [m]	Teile-Nr.	Typ
<b>Für Schrittmotor EMMB-ST</b>				
<b>Motorleitung</b>				
	• Für EMMB-ST-42-... mit CMMT-ST	2,5	8181675	NEBM-L5G14-EH-2.5-Q6N-LE12
		5	8181664	NEBM-L5G14-EH-5-Q6N-LE12
		7	8181676	NEBM-L5G14-EH-7.5-Q6N-LE12
		10	8181672	NEBM-L5G14-EH-10-Q6N-LE12
		15	8214680	NEBM-L5G14-EH-15-Q6N-LE12
	• Für EMMB-ST-57-... mit CMMT-ST	2,5	8181677	NEBM-L10G14-EH-2.5-Q6N-LE12
		5	8181667	NEBM-L10G14-EH-5-Q6N-LE12
		7	8181674	NEBM-L10G14-EH-7.5-Q7N-LE12
		10	8181673	NEBM-L10G14-EH-10-Q7N-LE12
		15	8214689	NEBM-L10G14-EH-15-Q9N-LE12
	• Für EMMB-ST-87-... mit CMMT-ST	2,5	8181666	NEBM-L10G14-EH-2.5-Q7N-LE12
		5	8181671	NEBM-L10G14-EH-5-Q7N-LE12
		7	8214687	NEBM-L10G14-EH-7.5-Q9N-LE12
		10	8214688	NEBM-L10G14-EH-10-Q9N-LE12
		15	8214689	NEBM-L10G14-EH-15-Q9N-LE12

### Mögliche Leitungs- und Schlauchlängen

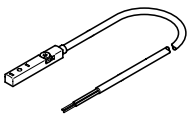
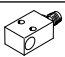
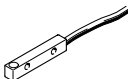
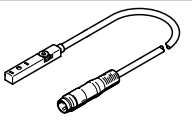
- Leitungen und Schläuche sind so ausgewählt, dass mindestens die bei der Bestellung angegebene Anschlusslänge, ab Energiekettenausgang, zur Verfügung steht.
- Leitungen und Schläuche stehen nur in festen Längen, entsprechend der nachfolgenden Tabelle, zur Verfügung. Dies kann dazu führen, dass die Leitungsstecker der verschiedenen Leitungen nicht am selben Punkt enden.

Länge	1 m	2 m	5 m	7 m	10 m
Motorleitung	–	■	■	■	■
Encoderleitung	–	■	■	■	■
Anschlussleitung Multipol	–	■	■	■	■
Schläuche (nur bei DHMZ)	■	■	■	–	–

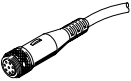
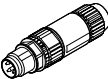
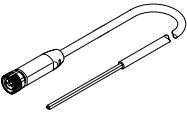
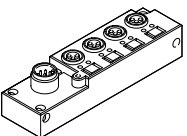
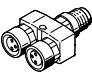
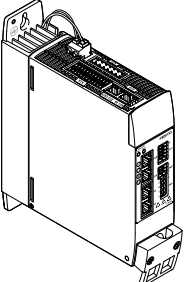
## Bestellangaben – Zubehör

### Standardkomponenten innerhalb des Handling

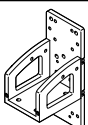
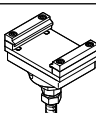

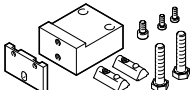

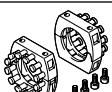
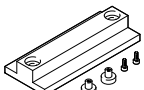
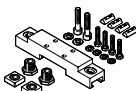
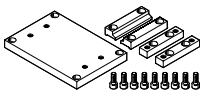
Das Handling besteht aus vielen bewährten Standardkomponenten von Festo. Je nach Konfiguration werden verschiedene Komponenten eingesetzt. Im Konfigurator HGO, auf der Seite „Systemkonfiguration“, können Sie Umfang und Ausprägung des Zubehörs beeinflussen.

Benennung	Beschreibung	Kabellänge [m]	Teile-Nr.	Typ	
<b>Näherungsschalter (induktiv) zur Abfrage der Schlittenposition an der X-/Y-/Z-Achse</b>					
	<b>Kabel mit offenem Ende</b>				
	<ul style="list-style-type: none"> <li>Für Zahnriemenachse EGC-TB, EGC-HD-TB</li> <li>Für Spindelachse EGC-BS</li> <li>Für Spindelachse ELGC-BS</li> <li>Für Gleichspannung</li> </ul> Bei Auswahl von „Festo Sensor Paket“ enthalten: <ul style="list-style-type: none"> <li>Bei EGC, ELGC: 2 Stück</li> </ul>	PNP, Öffner	7,5	551391	SIES-8M-PO-24V-K-7,5-OE
		PNP, Schließer	7,5	551386	SIES-8M-PS-24V-K-7,5-OE
		NPN, Öffner	7,5	551401	SIES-8M-NO-24V-K-7,5-OE
		NPN, Schließer	7,5	551396	SIES-8M-NS-24V-K-7,5-OE
<b>Näherungsschalter zur Abfrage der Schlittenposition an der X-Achse</b>					
	<ul style="list-style-type: none"> <li>Für EXCM-40, EXCH-40, EXCH-60</li> </ul>	PNP, Schließer	–	150491	SIES-V3B-PS-S-L
	<ul style="list-style-type: none"> <li>Für EXCM-40, EXCH-40, EXCH-60</li> </ul> Bei Auswahl von „Festo Sensor Paket“ enthalten: <ul style="list-style-type: none"> <li>1 Stück</li> </ul>	PNP, Öffner	–	174552	SIES-Q8B-PO-K-L
<b>Näherungsschalter (induktiv) zur Abfrage der Schlittenposition an der Y-Achse</b>					
	<b>Kabel mit Stecker</b>				
	<ul style="list-style-type: none"> <li>Für EXCM-40, EXCH-40, EXCH-60</li> <li>Für Gleichspannung</li> </ul> Bei Auswahl von „Festo Sensor Paket“ enthalten: <ul style="list-style-type: none"> <li>1 Stück</li> </ul>	PNP, Öffner	0,3	551392	SIES-8M-PO-24V-K-0,3-M8D
		PNP, Schließer	0,3	551387	SIES-8M-PS-24V-K-0,3-M8D

## Bestellangaben – Zubehör

Benennung	Beschreibung	Kabellänge [m]	Teile-Nr.	Typ
<b>Steckdosenleitung</b>				
	• Verbindung zwischen Multipolverteiler NEDU und Schaltschrank	5	525618	SIM-M12-8GD-5-PU
		10	570008	SIM-M12-8GD-10-PU
<b>Stecker</b>				
	• Für den Anschluss an den Multipolverteiler NEDU / Verteiler NEDY	–	562024	NECU-S-M8G3-HX
<b>Verbindungsleitung</b>				
	• Verbindung zwischen Verteiler NEDY und Schaltschrank	2,5	8078227	NEBA-M8G4-U-2.5-N-LE4
		5	8078228	NEBA-M8G4-U-5-N-LE4
		7,5	8215486	NEBA-M8G4-U-7.5-N-LE4
		10	8078229	NEBA-M8G4-U-10-N-LE4
		15	8215487	NEBA-M8G4-U-15-N-LE4
<b>Multipolverteiler</b>				
	• Mit Hilfe des Multipolverteilers können elektrische Signale, wie Endlagenabfrage, gesammelt weitertransportiert werden Wählbar: – 4 Einzelanschlüsse – 6 Einzelanschlüsse	–	574586	NEDU-L4R1-M8G3L-M12G8
		–	574587	NEDU-L6R1-M8G3L-M12G8
	• Mit Hilfe des Verteilers können elektrische Signale, wie Endlagenabfrage, gesammelt weitertransportiert werden – 2 Einzelanschlüsse	–	8005312	NEDY-L2R1-V1-M8G3-N-M8G4
<b>Motorcontroller/Servoantriebsregler</b>				
	Das Zubehör für die jeweiligen Motorcontroller/Servoantriebsregler finden Sie unter: • <a href="http://www.festo.com/catalogue/cmmt">www.festo.com/catalogue/cmmt</a>			

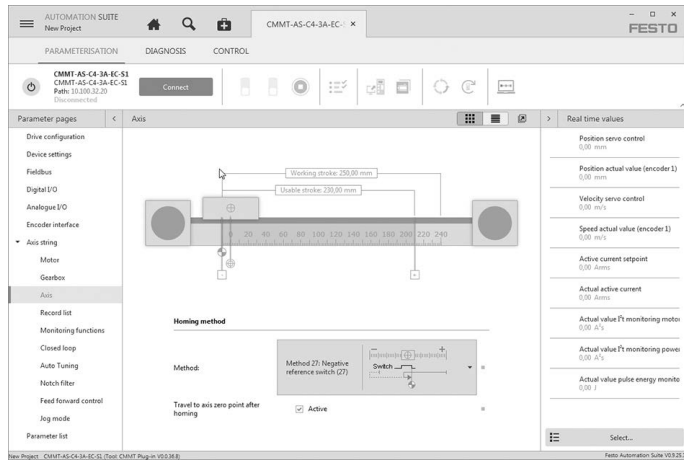
## Bestellangaben – Zubehör

Benennung	Beschreibung	Teile-Nr.	Typ												
<b>Anbausatz</b>															
	<ul style="list-style-type: none"> <li>Befestigungsbausatz für die Energiekette und eine Z-Achse wie z. B. EGSL, DGSL</li> </ul>	<ul style="list-style-type: none"> <li>EXCM-30</li> </ul>	<table border="1"> <tr> <td>4070088</td> <td>EAHT-E9-FB-3D-30</td> </tr> </table>	4070088	EAHT-E9-FB-3D-30										
4070088	EAHT-E9-FB-3D-30														
<b>Justierbausatz</b>															
	<ul style="list-style-type: none"> <li>Höhenverstellbarer Befestigungsbausatz</li> </ul>	<ul style="list-style-type: none"> <li>EXCM-30</li> </ul>	<table border="1"> <tr> <td>4070088</td> <td>EADC-E11-30</td> </tr> </table>	4070088	EADC-E11-30										
4070088	EADC-E11-30														
<b>Sensorbefestigung</b>															
	<ul style="list-style-type: none"> <li>zur Referenzierung in Verbindung mit Fremdmotoren</li> </ul>	<ul style="list-style-type: none"> <li>EXCM-30</li> </ul>	<table border="1"> <tr> <td>4070088</td> <td>EAPR-E11-30</td> </tr> </table>	4070088	EAPR-E11-30										
4070088	EAPR-E11-30														
<b>Sensorbefestigung</b>															
	<ul style="list-style-type: none"> <li>zur Befestigung der Näherungsschalter SIES-Q8B, SIES-V3B an der X-Achse</li> </ul>	<ul style="list-style-type: none"> <li>EXCM-40, EXCH-40</li> <li>EXCH-60</li> </ul>	<table border="1"> <tr> <td>2536353</td> <td>EAPR-E12-40</td> </tr> <tr> <td>2478805</td> <td>EAPR-E12-60</td> </tr> </table>	2536353	EAPR-E12-40	2478805	EAPR-E12-60								
2536353	EAPR-E12-40														
2478805	EAPR-E12-60														
<b>Energiekette</b>															
	<ul style="list-style-type: none"> <li>zur Kabelführung der Z-Achse</li> </ul>	<ul style="list-style-type: none"> <li>EXCM-30</li> </ul>	<table border="1"> <tr> <td>8059999</td> <td>EADH-U-3D-30</td> </tr> <tr> <td>8060324</td> <td>EADH-U-3D-40</td> </tr> </table>	8059999	EADH-U-3D-30	8060324	EADH-U-3D-40								
8059999	EADH-U-3D-30														
8060324	EADH-U-3D-40														
<b>Anschluss-Set</b>															
	<ul style="list-style-type: none"> <li>Halter zur Befestigung der Energiekette</li> </ul>	<ul style="list-style-type: none"> <li>EXCM-30</li> </ul>	<table border="1"> <tr> <td>8060325</td> <td>EAHT-AE-3D-30</td> </tr> <tr> <td>8060326</td> <td>EAHT-AE-3D-40</td> </tr> </table>	8060325	EAHT-AE-3D-30	8060326	EAHT-AE-3D-40								
8060325	EAHT-AE-3D-30														
8060326	EAHT-AE-3D-40														
<b>Einstellwerkzeug</b>															
	<ul style="list-style-type: none"> <li>zum Ausrichten und Prüfen der Ebenheit des Flächenportals</li> </ul>	<ul style="list-style-type: none"> <li>EXCM-40, EXCH-40, EXCH-60</li> </ul>	<table border="1"> <tr> <td>3197697</td> <td>EADT-W-E12</td> </tr> </table>	3197697	EADT-W-E12										
3197697	EADT-W-E12														
<b>Justierbausatz</b>															
	<ul style="list-style-type: none"> <li>Dient zur Befestigung des Handlings an der Auflagefläche</li> <li>Mit ihm können Unebenheiten an der Auflagefläche einfach ausgeglichen werden</li> </ul>	<ul style="list-style-type: none"> <li>EHMX-...-EGC-50-TB-KF</li> <li>EHMX-...-EGC-80-TB-KF</li> <li>EHMX-...-EGC-120-TB-KF</li> <li>EHMX-...-EGC-185-TB-KF</li> <li>EHMX-...-ELGC-60-BS</li> <li>EHMX-...-ELGC-80-BS</li> </ul>	<table border="1"> <tr> <td>8047565</td> <td>EADC-E15-50-E7</td> </tr> <tr> <td>8047566</td> <td>EADC-E15-80-E7</td> </tr> <tr> <td>8047567</td> <td>EADC-E15-120-E7</td> </tr> <tr> <td>8047568</td> <td>EADC-E15-185-E7</td> </tr> <tr> <td>8142650</td> <td>EADC-E15-60-E22</td> </tr> <tr> <td>8142651</td> <td>EADC-E15-80-E22</td> </tr> </table>	8047565	EADC-E15-50-E7	8047566	EADC-E15-80-E7	8047567	EADC-E15-120-E7	8047568	EADC-E15-185-E7	8142650	EADC-E15-60-E22	8142651	EADC-E15-80-E22
8047565	EADC-E15-50-E7														
8047566	EADC-E15-80-E7														
8047567	EADC-E15-120-E7														
8047568	EADC-E15-185-E7														
8142650	EADC-E15-60-E22														
8142651	EADC-E15-80-E22														
<b>Profilbefestigung</b>															
	<ul style="list-style-type: none"> <li>Dient zur Befestigung des Handlings an der Auflagefläche</li> <li>Sie ist nicht höhenverstellbar</li> </ul>	<ul style="list-style-type: none"> <li>EHMX-...-ELGC-60-BS</li> <li>EHMX-...-ELGC-80-BS</li> </ul>	<table border="1"> <tr> <td>8142652</td> <td>EAHM-E15-60-E22</td> </tr> <tr> <td>8142653</td> <td>EAHM-E15-80-E22</td> </tr> </table>	8142652	EAHM-E15-60-E22	8142653	EAHM-E15-80-E22								
8142652	EAHM-E15-60-E22														
8142653	EAHM-E15-80-E22														

## Programmierhilfe

### Festo Automation Suite

Parametrier- und Programmiersoftware für elektronische Geräte von Festo



- Parametrieren, Programmieren und In Betrieb nehmen in einer übersichtlichen und bedienerfreundlichen Oberfläche
- Optimale Unterstützung bei komplexen Vorgängen durch geführte Assistenten (z. B. zur Erstinbetriebnahme, Antriebskonfiguration ...)
- Schneller Zugriff auf benötigte Dokumente und weiterführende Informationen
- Einfache Integration von elektrischen Antrieben in die Steuerungsprogrammierung