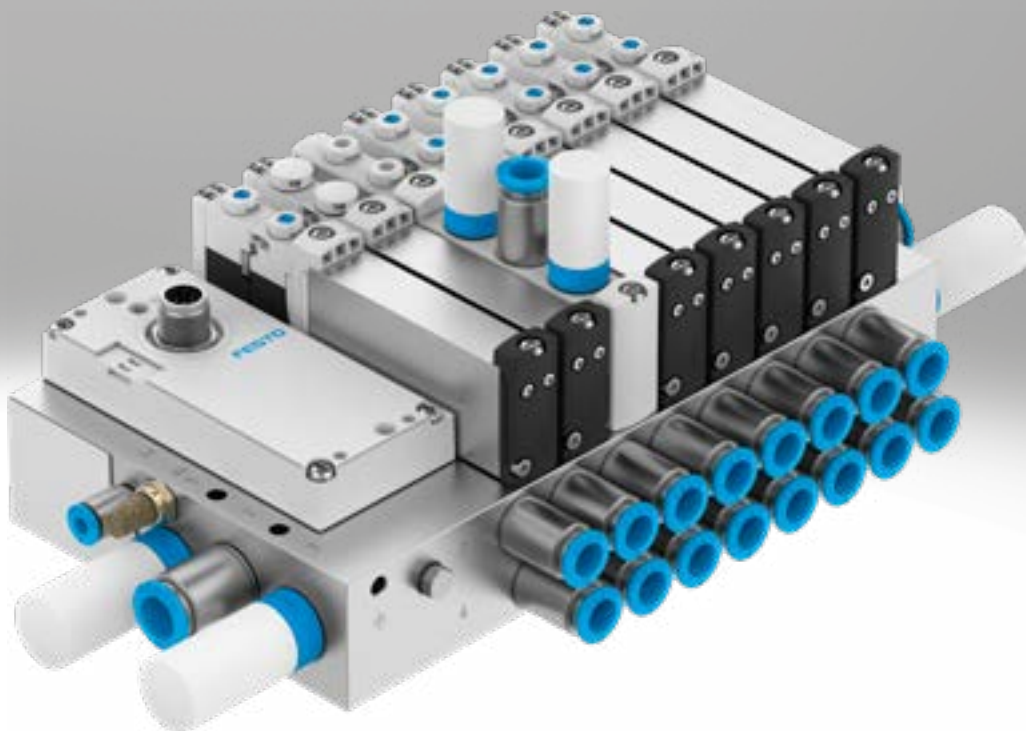


Magnetventile VUVG-EX/Ventilinsel VTUG-EX

FESTO



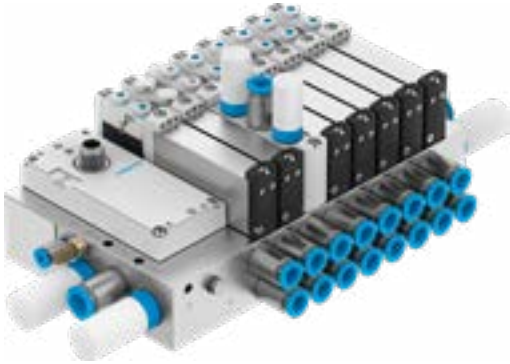
★ Festo Kernprogramm
Löst 80% Ihrer Automatisierungsaufgaben

Weltweit: Schnell verfügbar, auch langfristig
Gewohnt gut: Immer in Festo Qualität
Schnell zum Ziel: Einfache Auswahl

Das Festo Kernprogramm ist eine Vorauswahl der wichtigsten Funktionen und Produkte – Teil unseres gesamten Produktportfolios. Im Kernprogramm finden Sie das beste Preis-Leistungs-Verhältnis für Ihre Automatisierung.

Schauen Sie
nach dem
Stern!

Merkmale



Innovativ

- Festo-spezifische I-Port Schnittstelle für Busknoten (CTEU)
- IO-Link Modus zum Direktanschluss an einen übergeordneten IO-Link Master
- Variabler Multipolanschluss mittels Sub-D oder Flachbandkabel
- Reversible Kolbenschieberventile, bis zu 24 Ventilplätze
- Reduzierte Leistungsaufnahme
- Hervorragendes Preis-Leistungsverhältnis

Variabel

- Wählbare Schnellsteckanschlüsse
- Möglichkeit mehrerer Druckzonen
- Sub-D Variante und Feldbusanschluss Schutzart IP67
- Interne oder externe Steuerluft mit der gleichen Anschlussleiste durch Verwendung von Blindstopfen möglich
- Anschlussplattenventile mit Arbeitsanschlüssen nach unten für Schaltschrankeinbau

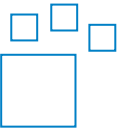
Betriebssicher

- Robuste und langlebige Komponenten aus Metall
 - Ventile
 - Anschlussleisten
- Schnelle Fehlersuche durch LED-Anzeige
- Handhilfsbetätigung: tastend, rastend oder verdeckt wählbar

Montagefreundlich

- Einfache Montage durch verlier gesicherte Schrauben und Dichtung
- Anslusstechnik einfach wechselbar
- Schilderträger zur Beschriftung

Bestellangaben – Produktoptionen



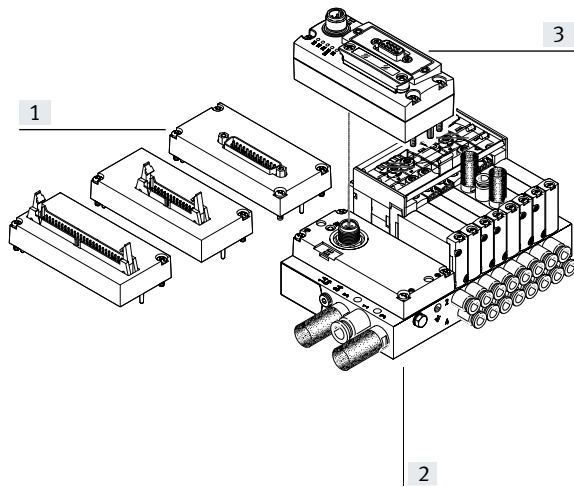
Konfigurierbares Produkt
Dieses Produkt und alle seine Produktoptionen können über den Konfigurator bestellt werden.

Den Konfigurator finden Sie auf
→ www.festo.com/catalogue/...
Geben Sie die Teile-Nr. oder den Typ ein.

Teile-Nr.	Typ
8060699	VTUG-EX

Merkmale – Pneumatik

Übersicht Ventilinsel mit Multipol- und Feldbusanschluss



Variabler elektrischer Anschluss:

- [1] Flachbandkabel oder Sub-D
- [2] I-Port Schnittstelle
- [3] CTEU-Busnoten

Merkmale – Pneumatik

Ausstattungsöglichkeiten

Ventilfunktionen

- 2x 3/2-, 3/2-, 5/2-, 5/3-Wegeventile
- Reversible Kolbenschieberventile, bis zu 24 Ventilplätze

Elektrische Anschlussarten

- IO-Link Modus zum Direktanschluss an einen übergeordneten IO-Link Master
- Festo-spezifische I-Port Schnittstelle für Busknoten (CTEU)
- Variabler Multipolanschluss mittels Sub-D oder Flachbandkabel

VUUG-EX-Grundventile

Baugröße

- 10
- 14

Bauform

- Anschlussplattenventil

Ventilfunktionen

3/2-Wegeventil

- monostabil
- Ruhestellung offen
- Ruhestellung geschlossen

2x 3/2-Wegeventil

- monostabil
- Ruhestellung offen
- Ruhestellung geschlossen
- 1x Ruhestellung geschlossen, 1x Ruhestellung offen
- mechanische Feder
- pneumatische Feder

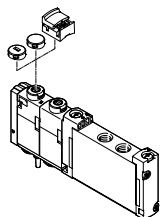
5/2-Wegeventil

- monostabil
- pneumatische/mechanische Feder
- mechanische Feder
- pneumatische Feder
- bistabil, Impulsventil

5/3-Wegeventil

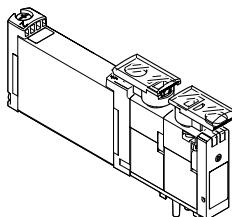
- Mittelstellung belüftet
- Mittelstellung entlüftet
- Mittelstellung geschlossen

Abdeckkappen für die Handhilfsbetätigung



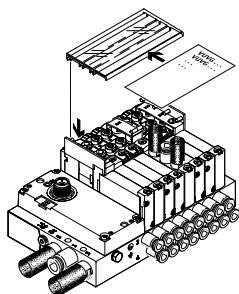
- Geschlossene Abdeckkappe, Handhilfsbetätigung verdeckt
- Geschlitzte Abdeckkappe, Handhilfsbetätigung tastend
- Abdeckkappe für rastende Betätigung ohne Werkzeug

Bezeichnungsträger



Bezeichnungsträger ASLR-D-L1 zur Kennzeichnung der Ventile und als Abdeckung der Handhilfsbetätigung.

Schilderträger

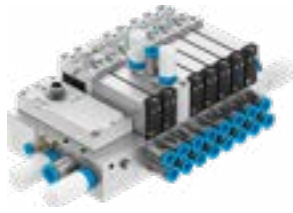


Schilderträger ASCF-H-L1-... zur Kennzeichnung der Ventile der Ventilinsel VTUG

Merkmale – Pneumatik

Anschlussleiste

für Anschlussplattenventile

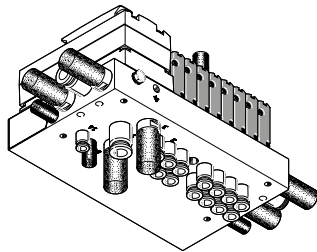


Die Anschlussplattenventile sind mit externer Steuerluft ausgeführt. Die Einstellung der Steuerluft erfolgt über die Anschlussleiste. Zum Einstellen der Steuerluft sind im Lieferumfang der Anschlussleiste ein kurzer und ein langer Blindstopfen enthalten.

- Für Anschlussplattenventile M5/M7 (Baugröße 10), G1/8 (Baugröße 14)

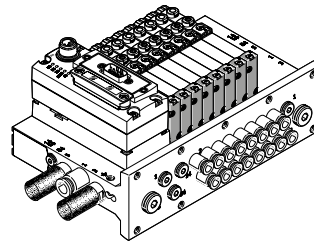
- Für 2x 3/2-, 3/2-, 5/2- und 5/3-Wegeventile
- 4 bis 24 Ventilplätze inklusive elektrischer Verkettung

für Schaltschrankeinbau, Abgangsrichtung unten (U)



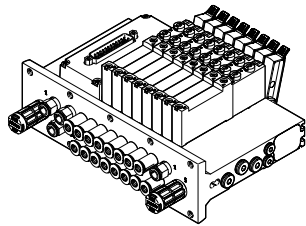
Für Anschlussplattenventile M7 (Baugröße 10), G1/8 (Baugröße 14)

für Schaltschrankeinbau, Abgangsrichtung Front (FD)



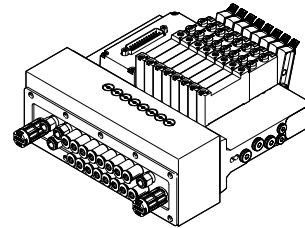
Für Anschlussplattenventile M7 (Baugröße 10) und G1/8 (Baugröße 14).

für Schaltschrankeinbau, mit Absperrfunktion (Hot Swap)




Absperrfunktion für Kanal 1, für Anschlussplattenventile M7 (Baugröße 10) und G1/8 (Baugröße 14):

- nur interne Steuerluftversorgung
- kein Vakuumbetrieb möglich



Absperrfunktion für Kanal 1, 2 und 4, für Anschlussplattenventile M7 (Baugröße 10) und G1/8 (Baugröße 14):

- interne/externe Steuerluftversorgung
- kein Vakuumbetrieb möglich

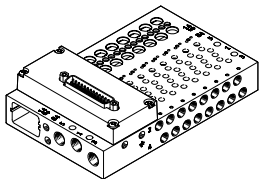
 **Hinweis**

Bei mehreren gleichzeitig schaltenden Ventilen empfiehlt sich eine beidseitige Be- und Entlüftung für optimierten Durchfluss.

Merkmale

Elektrischer Anschluss

Multipolanschluss



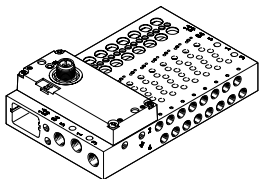
Der Signalfluss von der Steuerung zur Ventilinsel erfolgt über ein mehradriges vorkonfektioniertes oder selbstkonfektionierbares Kabel zum Multipolanschluss.

Dadurch wird der Installationsaufwand gegenüber einzeln angeschlossenen Ventilen erheblich reduziert. Die Ventilinsel kann mit max. 48 Magnetspulen bestückt werden.

Ausführungen:

- Sub-D Anschluss
- Flachbandkabel

I-Port Schnittstelle



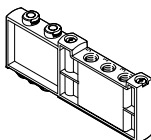
Festo-spezifische Schnittstelle als Basis für Busknoten (CTEU) oder im IO-Link Modus zum Direktanschluss an einen übergeordneten IO-Link Master.

Die Kommunikation und die Spannungsversorgung erfolgen über eine gemeinsame M12-Schnittstelle.

Anschlussmöglichkeiten:

- Als I-Port Schnittstelle für Busknoten (CTEU)
- Im IO-Link Modus zum Direktanschluss an einen IO-Link Master

Versorgungsplatte



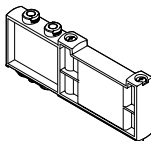
Für eine zusätzliche Luftversorgung (Zusatzeinspeisung) und Entlüftung über einen Ventilplatz (Anschlüsse für Kanal 1, 3 und 5).



Hinweis

Die Versorgungsplatte VABF-L1-14-P3A4-G18-T1 ist nur mit G-Verschraubungen verwendbar. R-Verschraubungen sind nicht zulässig.

Abdeckplatte für Leerplatz



Reserveplatzabdeckung

Trennelement für Druckzonen



Zum Bilden mehrerer Druckzonen bei einer Ventilinsel

Merkmale – Pneumatik

Druckzonen bilden und Abluft trennen


Die Druckversorgung und Entlüftung erfolgt über die Anschlussleiste und über Versorgungsplatten.

Die Lage der Versorgungsplatten und Kanaltrennungen ist bei VTUG frei wählbar.

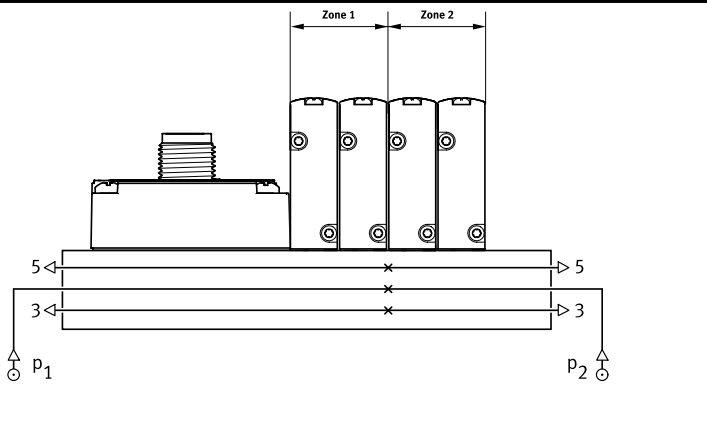
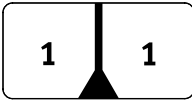

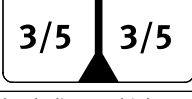
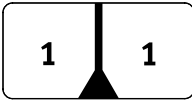

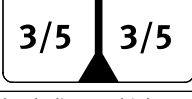
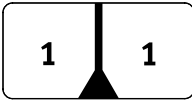

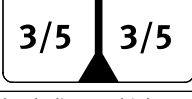
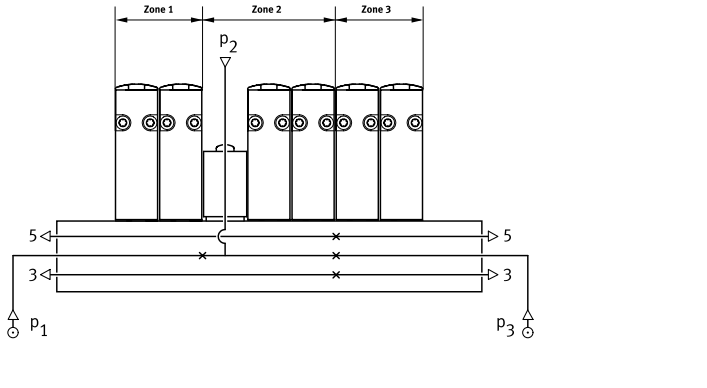
Eine Druckzone wird durch die Auftrennung der internen Versorgungskanäle durch Einsetzen eines Trennelementes erreicht.

Die Druckzonenentrennung kann für folgende Kanäle eingesetzt werden:

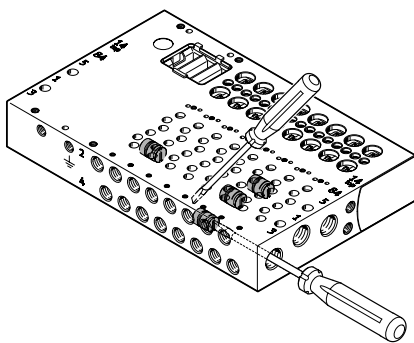
- Kanal 1
- Kanal 3
- Kanal 5

 **Hinweis**


- Bei hohen Abluftdrücken Trennelement verwenden
- Für jede Druckzone mindestens eine Versorgungsplatte/Einspeisung verwenden
- Keine Druckzonenentrennung in Kanal 12/14 (Steuerluftversorgung) möglich

Kanaltrennung	Beschreibung						
	<p>Die Druckzonen bei VTUG können beliebig gesetzt werden. Folgende Kanaltrennungen sind möglich:</p> <table border="1" data-bbox="831 840 1511 1171"> <tr> <td data-bbox="831 840 1173 952">Kanal 1 geschlossen</td> <td data-bbox="1177 846 1369 945">  </td> </tr> <tr> <td data-bbox="831 958 1173 1070">Kanal 1, 3, 5 geschlossen</td> <td data-bbox="1177 965 1369 1064">  </td> </tr> <tr> <td data-bbox="831 1077 1173 1171">Kanal 3, 5 geschlossen</td> <td data-bbox="1177 1084 1369 1182">  </td> </tr> </table>	Kanal 1 geschlossen		Kanal 1, 3, 5 geschlossen		Kanal 3, 5 geschlossen	
Kanal 1 geschlossen							
Kanal 1, 3, 5 geschlossen							
Kanal 3, 5 geschlossen							
	<p>Die Anzahl der Druckzonen bei VTUG ist durch die Anzahl der Ventilplätze auf der Anschlussleiste beschränkt. Zu beachten ist, dass jede Versorgungsplatte einen Ventilplatz belegt.</p>						

Trennelement VABD



[1] Trennelement VABD

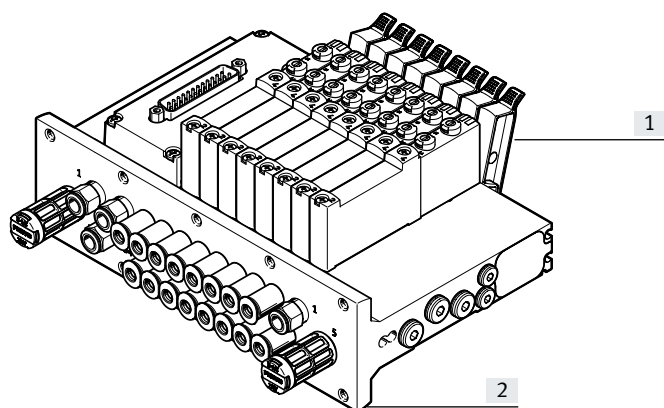
 **Hinweis**

Bei VTUG können mehrere Druckzonen durch die Montage von Trennelementen (VABD) gebildet werden. Die Trennelemente werden mittels eines Schlitzschraubendrehers in der Anschlussleiste montiert.

Merkmale – Pneumatik

Absperrfunktion (Hot Swap)

für Kanal 1

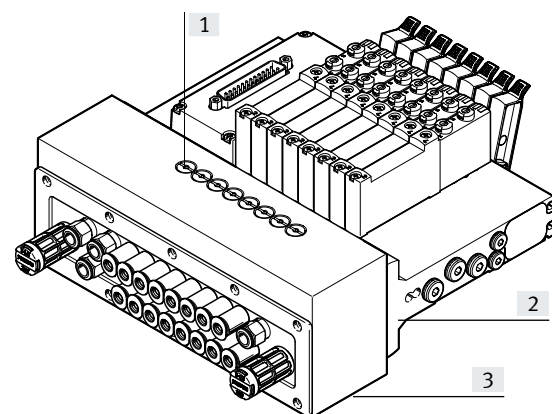


- [1] Betätigungshebel
- [2] Anschlussleiste mit Absperrplatte

Die Absperrplatte befindet sich unterhalb des Anschlussblocks. Durch Betätigen des Hebels erfolgt:

- Trennung des Ventilplatzes von der Druckversorgung (Kanal 1)
 - ventiltseitige Entlüftung der Steuerluftversorgung (Kanal 12 und 14)
 - für Verwendung im Zusammenhang mit einer Versorgungsplatte Anwenderhinweise beachten
- Die Betätigungshebel können einzeln arretiert und so gegen ungewollte Betätigung gesichert werden.

für Kanal 1, 2 und 4



- [1] Stößel
- [2] Anschlussleiste
- [3] Anschlussblock

Zum Betätigen Stößel mit Stift oder Schraubendreher hineindrücken und im Uhrzeigersinn um 90° bis zum Anschlag drehen:

- Verbindung vom Ventilplatz zu den Anschlüssen 2 und 4 wird gesperrt
- keine Entlüftung der an Kanal 2 und 4 angeschlossenen Komponenten

Steuerluftversorgung

Interne Steuerluftversorgung

Interne Steuerluftversorgung kann bei einem Betriebsdruck im Bereich 1,5 ... 8 bar, 2,5 ... 8 bar, bzw. 3 ... 8 bar (abhängig vom verwendeten Ventil) gewählt werden.

Die Steuerluftversorgung wird durch eine interne Verbindung von Kanal 1 (Druckversorgung) abgezweigt.

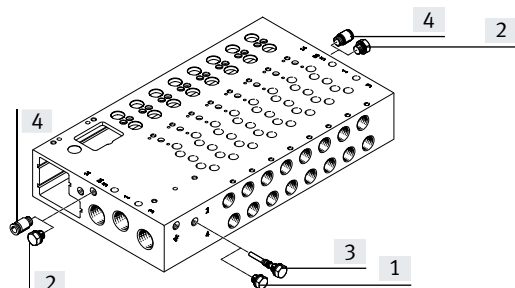
Externe Steuerluftversorgung

Für Vakuumbetrieb oder Betriebsdruck von mehr als 8 bar ist externe Steuerluftversorgung erforderlich. Der Anschluss für externe Steuerluft (Anschluss 12/14) befindet sich an der Anschlussleiste.

Steuerabluft

Die Steuerabluft wird über Kanal 82/84 der Anschlussleiste abgeführt.

Steuerluftversorgung

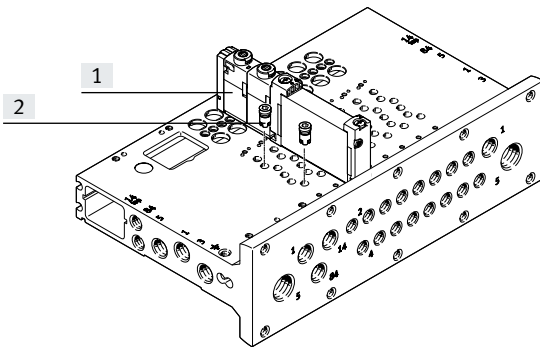


- [1] Blindstopfen kurz bei interner Steuerluft
- [2] Blindstopfen Kanal 12/14 bei interner Steuerluft
- [3] Blindstopfen lang bei externer Steuerluft
- [4] Steckverschraubung in Kanal 12/14 bei externer Steuerluft

In den Anschlussleisten existiert eine interne Verbindung zwischen Kanal 12/14 und Kanal 1. Der Wechsel zwischen interner und externer Steuerluftversorgung erfolgt durch Einsetzen eines Blindstopfens in diese Verbindung.

Merkmale – Pneumatik

Abluftfunktionen



- [1] VUVG Ventile
 [2] Festdrossel, selbstschneidend/Rückschlagventil

Festdrossel, selbstschneidend

Mit der Festdrossel kann der Durchfluss beim Entlüften in Kanal 3 und 5 fest eingestellt werden.

Die Festdrosseln werden in die Kanäle 3 und 5 der Anschlussleiste eingedreht.

Beachten Sie bitte die entsprechende Montageanleitung:
www.festo.com/catalogue/... → Support/Downloads

Rückschlagventil

Rückschlagventile verhindern ein unbeabsichtigtes Schalten von Aktoren indem sie bei Rückstaudruck, der bei großer Entlüftungsleistung in den Kanälen 3 und 5 entstehen kann, zu den Ventilen hin sperren.

Die Rückschlagventile werden in die Kanäle 3 und 5 der Anschlussleiste eingedreht.

Beachten Sie bitte die entsprechende Montageanleitung:
www.festo.com/catalogue/... → Support/Downloads

**Hinweis**

- Eine gleichzeitige Verwendung von Rückschlagventil und Festdrossel (im gleichen Kanal) ist nicht möglich.
- Beim erneuten Eindrehen bereits vorhandene Gewindegänge verwenden.

Merkmale – Pneumatik

Betrieb mit unterschiedlichen Drücken

Vakuumbetrieb

Besonderheiten bei 3/2-Wegeventilen mit pneumatischer Federrückstellung:

Die 3/2-Wegeventile sind in der Ausführung von zwei Ventilen in einem Ventilkörper und mit pneumatischer Federrückstellung verfügbar. Bei diesen Ventilen wird die Kraft für die Rückstellung aus Anschluss 1 bezogen.

Vakuumbetrieb ist nur an Anschluss 3 und 5 und nicht an Anschluss 1 möglich.

Bei externer Steuerluftversorgung kann bei den 5/2- und 5/3-Wegeventilen an Kanal 1, 3, 5 Vakuum geschaltet werden.

Bei Verwendung der Absperrfunktion (Hot Swap) ist kein Vakuumbetrieb möglich.

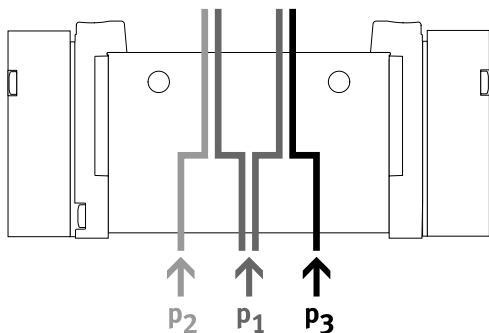
Reversbetrieb

Die 3/2-Wegeventile mit pneumatischer Feder eignen sich nicht für Reversbetrieb, da in Kanal 1 mindestens der minimale Steuerdruck anliegen muss.

Hinweis

Druck muss an Anschluss 1 anliegen.

Druckweiche (interne Steuerluft)



- Bedarf zweier unterschiedlicher Drücke
- An Kanal 1, 3 und 5 kann unterschiedlicher Druck angeschlossen werden

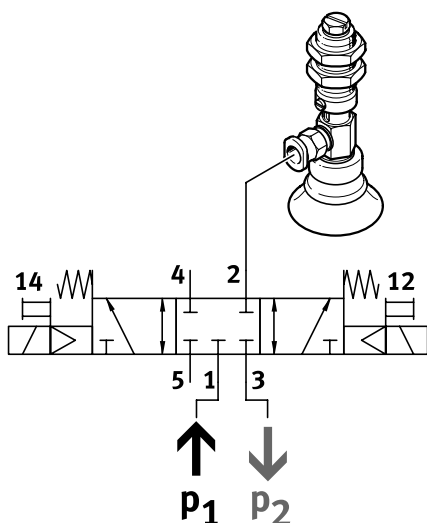
Vorteile

An Kanal 3 und 5 kann bei externer als auch bei interner Steuerluft beliebig Druck oder Vakuum angeschlossen werden

Hinweis

- Bei interner Steuerluft minimalen Steuerdruck in Kanal 1 einhalten
- Bei 2x 3/2 Ventilen ohne Federrückstellung in Kanal 1 minimalen Steuerdruck einhalten

Vakuum, Abwurfimpuls und Ruhestellung

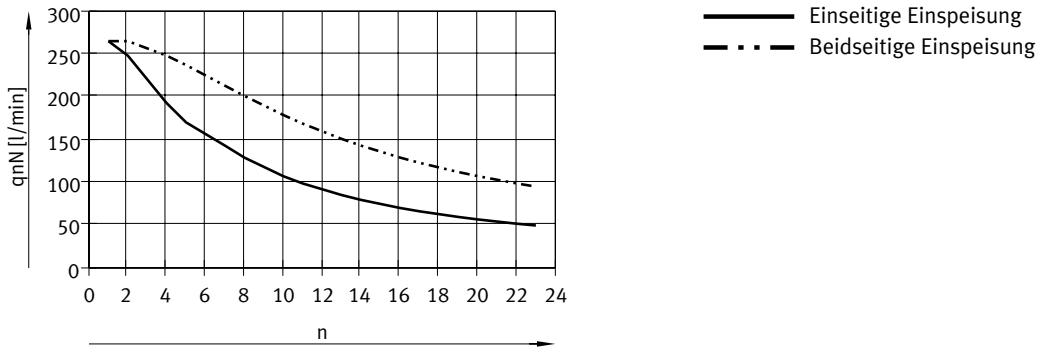


Vakuum, Abwurfimpuls und Ruhestellung mit interner Steuerluft können realisiert werden, indem an Kanal 3 Vakuum und an Kanal 1 Druck für den Abwurfimpuls angeschlossen wird.

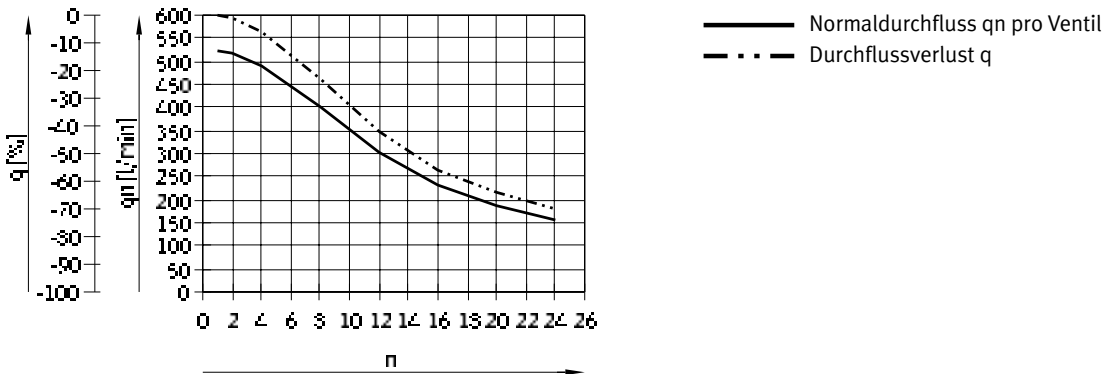
Merkmale – Pneumatik

Normalendurchfluss q_{nN} , in Abhängigkeit von der Anzahl der geschalteten Ventile n

Baugröße 10 mm, 5/2-Wegeventile



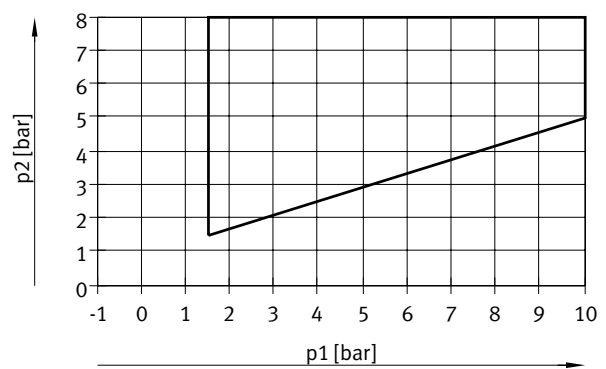
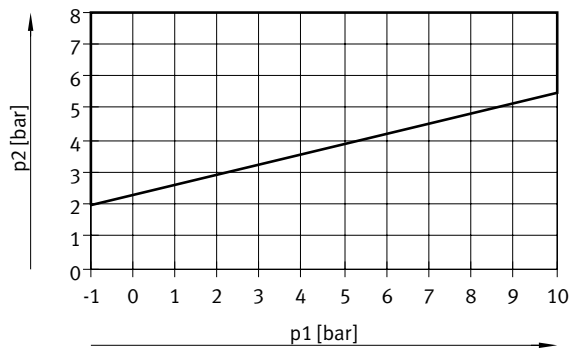
Baugröße 14 mm



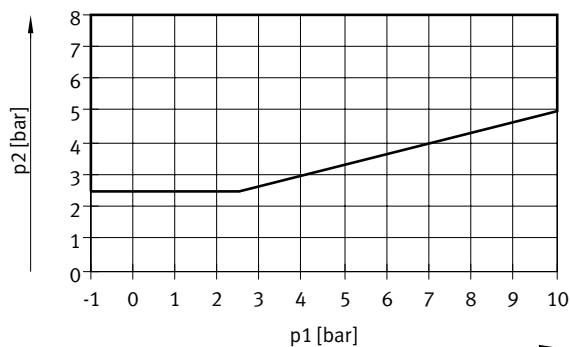
Steuerdruck p_2 in Abhängigkeit vom Betriebsdruck p_1

2x 3/2-Wegeventil, Rückstellart mechanische Feder

2x 3/2-Wegeventil, Rückstellart pneumatische Feder



3/2-Wegeventil, monostabil und 5/2-Wegeventil, monostabil



Merkmale – Montage

Montage Ventilinsel

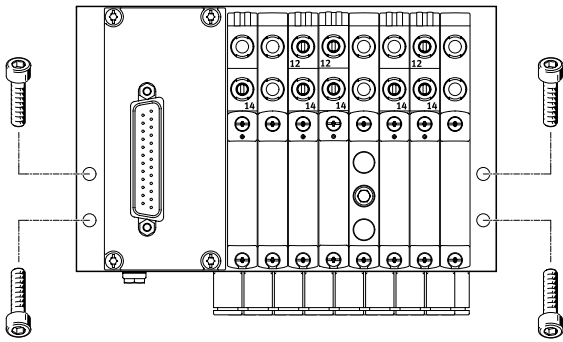
Robuste Inselmontage durch:

- Vier Durchgangsbohrungen für Wandmontage
- Hutschienenbefestigung
- Befestigungswinkel

Hinweis

Zur Erdung der Ventilinsel das vorgesehene Gewinde M5 am Anschlussblock verwenden.

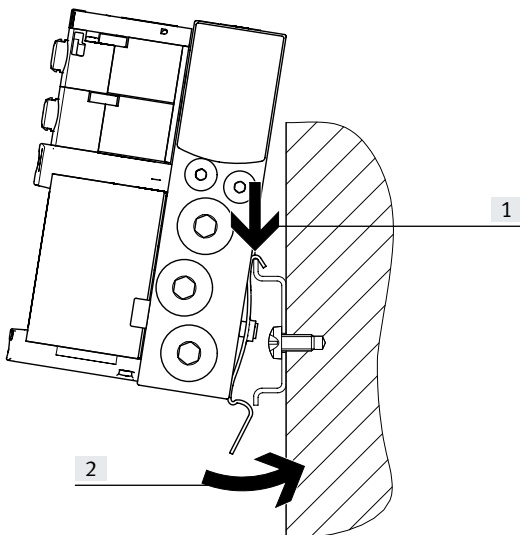
Wandmontage



Die VTUG Ventilinsel mit vier M4-Schrauben auf der Befestigungsfläche fixieren.

Die Montagebohrungen befinden sich an der linken und rechten Seite der Anschlussleiste.

Hutschienenmontage



Die VTUG Ventilinsel in die Hutschiene einhängen (siehe Pfeil [1]).

Die Ventilinsel auf die Hutschiene schwenken und durch das Klemmstück befestigen (siehe Pfeil [2]).

Die Anschlussleisten auf Schiene EN 60715-TH35 mit Hilfe der Hutschienenbefestigung VAME-T-M4 befestigen.

Zur Befestigung folgende Schrauben (nach DIN 912) verwenden:

- Baugröße 10: M4x30
- Baugröße 14: M4x40

Hinweis

Zulässige Verwendung der Hutschiene:

- Anschlussleiste Abgang seitlich oder Abgang oben.
- Hutschiene ausschließlich für horizontale Montage.
- Schwing-/Schockbelastungen sind für diese Befestigungsart nicht zulässig.

Baugröße 14:

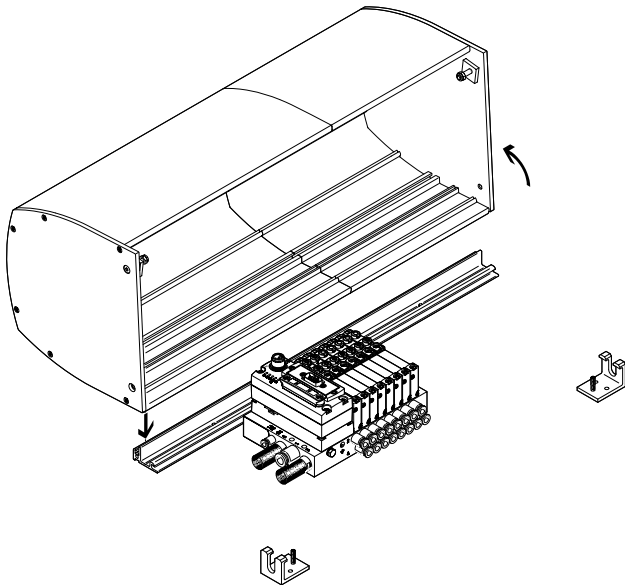
- Hutschiene TH35-7.5 für Ventilinsel mit maximal 8 Ventilplätzen verwenden.
- Für eine Befestigung nach Norm und mehr als 8 Ventilplätzen Hutschiene TH35-15 verwenden.

Merkmale – Montage

Haube für VTUG-VI-EX2

Beschreibung

→ Seite 24



Die VTUG-VI-EX2-Haube CAFC ist eine platz- und kostensparende Alternative zu einem Schaltschrank. Sie ist als Aluminium-Strangpressprofil ausgeführt und wird auf einer Montageplatte installiert. Die Ventilinsel ist geschützt aufgebaut und schnell installiert, ohne aufwendige Schaltschrankdurchführung für Verbindungsleitungen und Schläuche.

Die Schiene und die beiden Befestigungswinkel werden auf einer Grundplatte montiert. Die Haube wird in die Halteschiene eingehängt und mit zwei Schrauben befestigt. Außerdem gibt es eine Parkposition (Arretierung der Haube in geöffneter Stellung). Als Verschluss dienen zwei seitliche Schrauben (Erfüllt die Anforderungen an einen Sonderverschluss gemäß ATEX). Die VTUG-VI-EX2-Haube wird online über den Ventilinsel-Konfigurator bestellt.

Vorzüge der VTUG-VI-EX2-Haube

- Schlagschutz (min. 7 J) der darunter liegenden Module in Verbindung mit einer geeigneten Befestigungsplatte
- Schutz vor elektrostatischer Aufladung durch Verwendung elektrisch leitfähiger Werkstoffe und der Anschlussmöglichkeit einer Erdungsleitung
- Schutz vor Trennung von unter Spannung stehenden Steckverbindern, indem die Haube durch mindestens einen Sonderverschluss gesichert ist (EN IEC 60079-0).
- UV-Schutz der darunter liegenden VTUG-Module

Besonderheiten bei Verwendung der VTUG-VI-EX2-Haube

- VTUG-VI-EX2 Spannungsversorgung über gewinkelte Stecker, keine T-Stecker, kein Push-pull
- Elektrische Versorgungsplatte/ Zusatzeinspeisung ist nur mit gewinkeltem Stecker möglich
- Verwendung größerer Verschraubungen (ab Schlauch-Außen-Ø 12 mm) nur in gewinkelter Ausführung möglich
- Gefasste Abluft nur mit Winkelverschraubung
- Der zulässige Umgebungstemperaturbereich der Ventilinsel vermindert sich um 5°C.

Hinweis

Die VTUG-VI-EX2 Abdeckhaube hat keinen Einfluss auf die ATEX-Einstufung der Ventilinsel bzw. des VTUG-VI-EX2-Terminals.

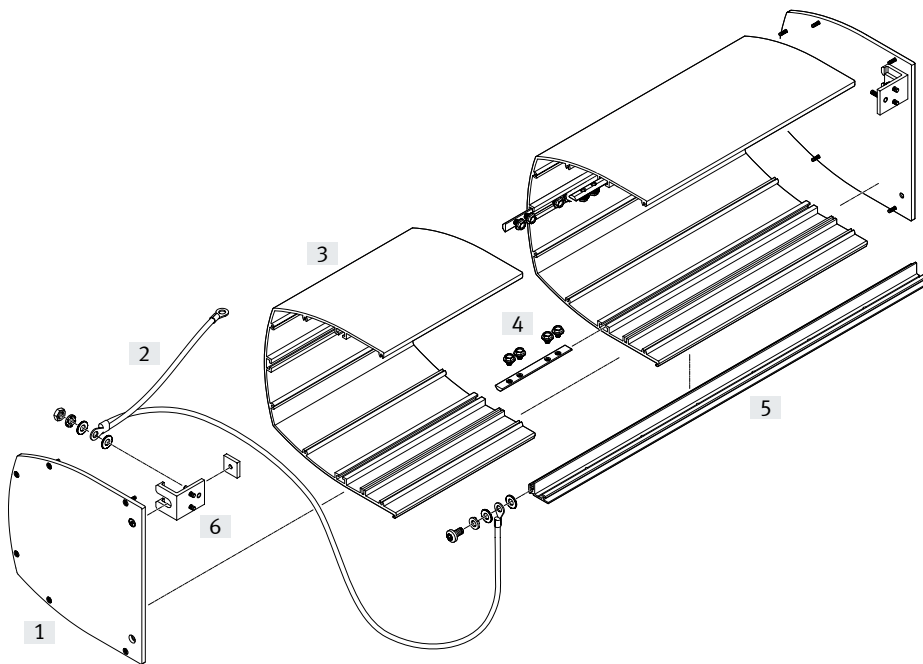
Die VTUG-VI-EX2 Abdeckhaube hat keinen Einfluss auf die IP-Schutzart der Ventilinsel bzw. des VTUG-VI-EX2-Terminals.

Die VTUG-VI-EX2 Abdeckhaube ist kein Schutz gegen Witte-rungseinflüsse bei Installationen außerhalb geschlossener Räume.

Merkmale – Montage

Haube für VTUG-VI-EX2

Montage



Vorgehensweise:

- Schiene und Befestigungswinkel aus dem Befestigungsbausatz montieren
- Erdungskabel anbringen
- Haube montieren (evtl. mehrere Haubenstücke zusammenschrauben, Seitenteile befestigen)
- Haube einhängen und arretieren

- [1] Seitenteil
- [2] Erdungskabel
- [3] Haubenstück
- [4] Nutstein mit Schrauben, zum Verbinden der Haubenteile
- [5] Schiene
- [6] Befestigungswinkel

Technische Daten

Gewichte:

- Haube ca. 500 g je 100 mm Länge
- Profilleiste ca. 550 g je 1000 mm Länge
- Seitenteile ca. 500 g je Seite

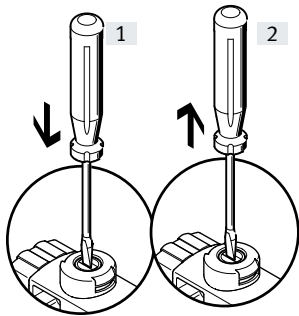
- Umgebungstemperatur
-5 ... +50 °C

- RoHS konform

Merkmale – Montage

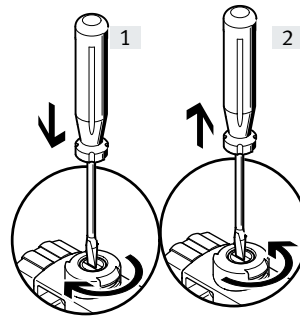
Handhilfsbetätigung (HHB)

HHB mit automatischer Rückstellung (tastend)



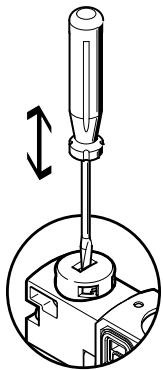
- [1] Stößel der HHB mit Stift oder Schraubendreher drücken. Vorsteuerventil schaltet und steuert das Hauptventil.
- [2] Stift oder Schraubendreher entfernen. Federkraft drückt den Stößel der HHB zurück. Vorsteuerventil kehrt in Ruhestellung zurück und damit auch das monostabile Hauptventil (nicht bei bistabilem Ventil Code J).

HHB mit Arretierung (rastend)



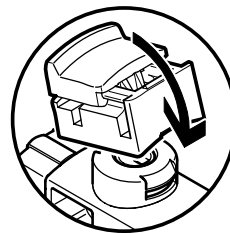
- [1] Stößel der HHB mit Stift oder Schraubendreher hineindrücken bis das Ventil schaltet und anschließend im Uhrzeigersinn um 90° bis zum Anschlag drehen. Ventil bleibt in Schaltstellung
- [2] Stößel gegen den Uhrzeigersinn um 90° bis zum Anschlag drehen und Stift oder Schraubendreher entfernen. Federkraft drückt den Stößel der HHB zurück. Ventil kehrt in Ruhestellung zurück (nicht bei bistabilem Ventil Code J).

HHB tastend – mit codierter Abdeckkappe



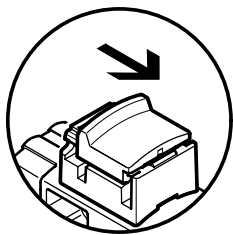
HHB wird durch Drücken mit Stift oder Schraubendreher betätigt und über Federkraft zurückgestellt (rastende Stellung wird durch codierte Abdeckkappe verhindert).

HHB ohne Werkzeug rastend – Montage



HHB mit Arretierung auf Vorsteuerventil aufclipsen. Danach kann die Kappe der HHB rastend ohne Werkzeug betätigt werden.

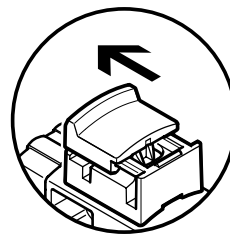
HHB ohne Werkzeug rastend – Betätigung



Kappe der HHB mit Arretierung in Pfeilrichtung verschieben bewirkt:

- Kappe verrastet in Endlage
- Vorsteuerventil schaltet und steuert das Hauptventil.

HHB ohne Werkzeug rastend – Betätigung



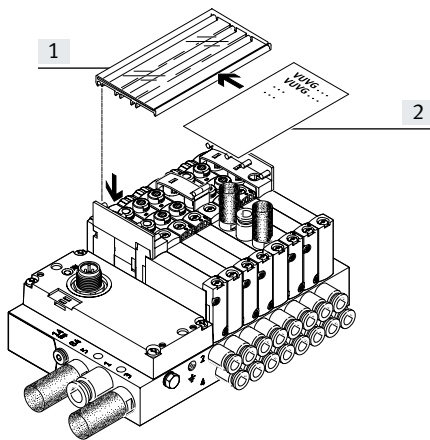
Kappe der HHB mit Arretierung in Pfeilrichtung verschieben bewirkt:

- Kappe verrastet in Endlage
- Federkraft drückt den Stößel der HHB zurück.
- Vorsteuerventil kehrt in Ruhestellung zurück und damit auch das monostabile Hauptventil (nicht bei bistabilem Ventil Code J).

Merkmale – Montage

Bezeichnungssystem

Schilderträger



[1] Schilderträger ASCF-H-L1
(Code TT)

[2] Bezeichnungsfeld

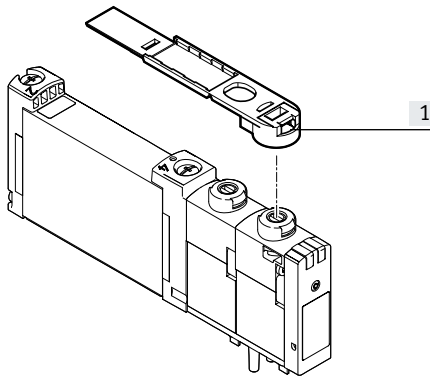
Zur Beschriftung der Ventile
Schilderträger montieren. Zum
Einlegen des Bezeichnungsfeldes
und zur Betätigung der Handhilfs-
betätigung Schilderträger auf-
klappen.

Die Schilderträger sind in un-
terschiedlichen Größen, je nach An-
zahl der Ventilplätze, erhältlich.

Hinweis

Vor der Montage des Schilder-
trägers Handhilfsbetätigung
nicht einrasten.
Der montierte Halter des
Schilderträgers verdeckt die
Handhilfsbetätigung der dar-
unter liegenden Ventile.
Die Handhilfsbetätigung der bei-
den Ventile unter den Haltern
des Schilderträgers kann nur
noch tastend betätigt werden.

Bezeichnungsträger



[1] Bezeichnungsträger ASLR-D-
L1 (Code TV)

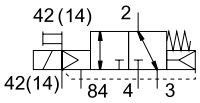
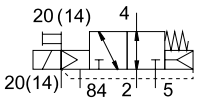
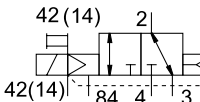
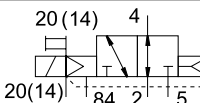
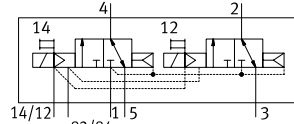
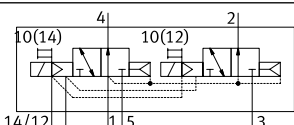
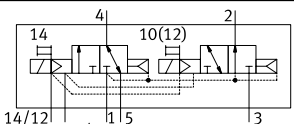
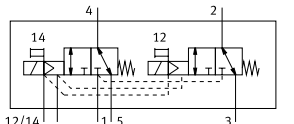
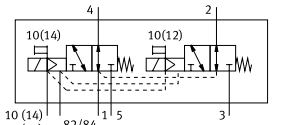
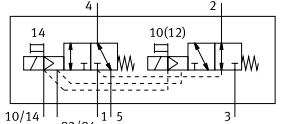
Zur Beschriftung einzelner Ventile
Bezeichnungsträger ASLR-D-L1
(Code TV) verwenden.

Der Bezeichnungsträger wird di-
rekt auf die Handhilfsbetätigung
aufgesteckt.

Hinweis

Vor Montage des Bezeichnungs-
trägers Handhilfsbetätigung
nicht einrasten.
Nach Aufstecken der Halter ist
die Handhilfsbetätigung nur
noch tastend möglich.

Übersicht Ventilfunktionen

Ventil	Code Ventile	Beschreibung	Baugröße	
			M5/M7	G1/8
3/2-Wegeventil, pneumatische/mechanische Feder				
	M32C-R	Ruhestellung geschlossen	■	-
	M32U-R	Ruhestellung offen	■	-
3/2-Wegeventil, pneumatische Feder				
	M32C-A	Ruhestellung geschlossen	-	■
	M32U-A	Ruhestellung offen	-	■
2x 3/2-Wegeventil, pneumatische Feder				
	T32C-A	Ruhestellung geschlossen	■	■
	T32U-A	Ruhestellung offen	■	■
	T32H-A	1x Ruhestellung offen, 1x Ruhestellung geschlossen	■	■
2x 3/2-Wegeventil, mechanische Feder				
	T32C-M	Ruhestellung geschlossen	■	■
	T32U-M	Ruhestellung offen	■	■
	T32H-M	1x Ruhestellung offen, 1x Ruhestellung geschlossen	■	■

Übersicht Ventilfunktionen

Ventil	Code Ventile	Beschreibung	Baugröße	
			M5/M7	G1/8
5/2-Wegeventil, bistabil				
	B52	Steuerluftversorgung extern	■	■
5/2-Wegeventil, monostabil				
	M52-A	pneumatische Feder	-	■
	M52-M	mechanische Feder	■	■
	M52-R	pneumatische/mechanische Feder	■	-
5/3-Wegeventil				
	P53C	Mittelstellung geschlossen	■	■
	P53U	Mittelstellung belüftet	■	■
	P53E	Mittelstellung entlüftet	■	■

Typenschlüssel -EX

001	Baureihe
VTUG	Ventilinsel
002	Baugröße
10	Größe 10
14	Größe 14
003	Ventilansteuerung
M	Multipol
V	Schnittstelle für Feldbusmodul
004	Multipolanschlussart
	Ohne
SD	Sub-D-Stecker
005	Beschaltung
	Ohne
R	Haltestromabsenkung mit integrierter Schutzbeschaltung
006	Busprotokoll/Ansteuerung
	Ohne
LK	IO-Link
PT	I-Port Schnittstelle
007	Schutzart Elektrik
	Standard
S8	IP67
008	Ventilart
B	Anschlussplattenventil
009	Nennbetriebsspannung
1	24 V DC
010	Handhilfsbetätigung
H	Tastend
S	Verdeckt
T	Tastend, mit Zubehör rastend
Y	Rastend
011	Steuerzuluft
	Intern
Z	Extern
012	Pinanzahl
	Ohne
25	25 Pin
26	26 Pin
44	44 Pin
50	50 Pin
013	Pinbelegung
	Standard
V20	Für 12 bistabile oder 24 monostabile Ventile
V21	Für 18 bistabile und 6 monostabile Ventile
V22	Für 10 bistabile Ventile
V23	Für 8 bistabile und 4 monostabile Ventile
V24	Für 4 bistabile und 12 monostabile Ventile
V25	Für 20 monostabile Ventile
V26	Für 24 bistabile Ventile

014	Werkstoff Verschraubungen
	Standard
B2	Messing, vernickelt
V1	Edelstahl
015	Anschluss Druckversorgung
Q6	Steckanschluss 6 mm
Q8	Steckanschluss 8 mm
Q10	Steckanschluss 10 mm
G18	G1/8
G14	G1/4
016	Anschlussposition Druckversorgung
	Beidseitig
B	Unten
L	Links
R	Rechts
FD	Front, beidseitig, für Schaltschrank
FDL	Front, links, für Schaltschrank
FDR	Front, rechts, für Schaltschrank
017	Anschlussart Druckversorgung
	Gerade
A	Winkelverschraubung
018	Anschluss Entlüftung
DQ	Steckverschraubung
DT	Gewinde
U	Schalldämpfer
019	Anschlussposition Entlüftung
	Beidseitig
B	Unten
L	Links
R	Rechts
FD	Front, beidseitig, für Schaltschrank
FDL	Front, links, für Schaltschrank
FDR	Front, rechts, für Schaltschrank
020	Anschluss Ventil
G18	G1/8
G14	G1/4
M5	M5
M7	M7
Q3	Steckanschluss 3 mm
Q4	Steckanschluss 4mm
QH4	Steckanschluss 4 mm, mit Anschlussgewinde M7
Q6	Steckanschluss 6 mm
QH6	Steckanschluss 6 mm, mit Anschlussgewinde M7
Q8	Steckanschluss 8 mm
TH14	Steckanschluss 1/4", M7
TH316	Steckanschluss 3/16", M7
021	Verbindungsart Steckanschluss
S	Geschraubt
022	Anschlussposition Ventil
	Front, gerader Abgang
FD	Front, gerader Abgang, für Schaltschrank
U	Unten, gerader Abgang

Typenschlüssel -EX

023	Drosselfunktion, Anschluss 3 und 5
	Ohne
FE	Festdrossel Nennweite 0,5 mm
FF	Festdrossel Nennweite 0,6 mm
FG	Festdrossel Nennweite 0,7 mm
FH	Festdrossel Nennweite 0,85 mm
FJ	Festdrossel Nennweite 1 mm
FK	Festdrossel Nennweite 1,05 mm
FL	Festdrossel Nennweite 1,15 mm
FM	Festdrossel Nennweite 1,2 mm
FN	Festdrossel Nennweite 1,4 mm
FP	Festdrossel Nennweite 1,55 mm
FQ	Festdrossel Nennweite 1,6 mm
FR	Festdrossel Nennweite 1,8 mm
ZS	Abluft

024	Absperrfunktion
	Ohne
SH	Mit Hot Swap für Zuluftanschlüsse
WH	Mit Hot Swap für Zuluft- und Arbeitsanschlüsse

025	Platzfunktion
A	5/2 bzw. 4/2-Wegeventil, monostabil, mechanische Feder
B	5/3 bzw. 4/3-Wegeventil, Mittelstellung belüftet
E	5/3- bzw. 4/3- Wegeventil, Mittelstellung entlüftet
G	5/3- bzw. 4/3- Wegeventil, Mittelstellung geschlossen
H	2x3/2-Wegeventil, 1x Ruhestellung geschlossen, 1x Ruhestellung offen, pneumatische Feder
J	4/2- bzw. 5/2-Wege-Impulsventil
K	2x3/2-Wegeventil, Ruhestellung geschlossen
L	Reserveplatz
M	4/2 bzw. 5/2-Wegeventil, monostabil, pneumatische Feder
N	2x3/2-Wegeventil, Ruhestellung offen
P	5/2-Wegeventil, monostabil, pneumatische/mechanische Feder
S	Zusatzeinspeisung
SD	Zusatzeinspeisung, Entlüftung Blindstopfen
SW	Zusatzeinspeisung, Entlüftung Steckverschraubung
VH	2x3/2-Wegeventil, 1x Ruhestellung geschlossen, 1x Ruhestellung offen, mechanische Feder
VK	2x3/2-Wegeventil, Ruhestellung geschlossen, mechanische Feder
VN	2x3/2-Wegeventil, Ruhestellung offen, mechanische Feder
VW	1x3/2 Wegeventil, Ruhestellung offen, externe Druckeinspeisung
VX	1x3/2-Wegeventil, Ruhestellung geschlossen, externe Druckeinspeisung
VZ	Ohne Ventil

026	Arbeitsanschluss Kanal 2
	Wie gewählt
CC	Blindstopfen
QG18	G1/8
QM5	M5
QM7	M7
Q4	Steckanschluss 4 mm
QH4	Steckanschluss 4 mm, mit Anschlussgewinde M7
Q6	Steckanschluss 6 mm
QH6	Steckanschluss 6 mm, mit Anschlussgewinde M7
Q8	Steckanschluss 8 mm
Q3	Steckanschluss 3 mm
TH14	Steckanschluss 1/4", M7
TH316	Steckanschluss 3/16", M7

027	Arbeitsanschluss Kanal 4
	Wie gewählt
XCC	Blindstopfen
XQG18	G1/8
XQM5	M5
XQM7	M7
XQ3	Steckanschluss 3 mm
XQ4	Steckanschluss 4 mm
XQH4	Steckanschluss 4 mm, mit Anschlussgewinde M7
XQ6	Steckanschluss 6 mm
XQH6	Steckanschluss 6 mm, mit Anschlussgewinde M7
XQ8	Steckanschluss 8 mm
XTH14	Steckanschluss 1/4", M7
XTH316	Steckanschluss 3/16", M7

028	Kanaltrennung Ventilebene
	Ohne
TP	Trennelement Kanal 1
TR	Trennelement Kanal 3, 5
TS	Trennelement Kanal 1, 3, 5

029	Drosselfunktion, Anschluss 3
	Ohne
FE	Nennweite 0,5 mm
FF	Nennweite 0,6 mm
FG	Nennweite 0,7 mm
FH	Nennweite 0,85 mm
FJ	Nennweite 1 mm
FK	Nennweite 1,05 mm
FL	Nennweite 1,15 mm
FM	Nennweite 1,2 mm
FN	Nennweite 1,4 mm
FP	Nennweite 1,55 mm
FQ	Nennweite 1,6 mm
FR	Nennweite 1,8 mm
ZS	Abluft

Datenblatt Ventilinsel VTUG-...-EX2, VTUG...-EX2E

Varianten
 VTUG-...-EX2
 VTUG-...-EX2E (Einbau im
 Gehäuse)

Baukasten Teile-Nr.
 8060699



Allgemeine Technische Daten	
Konstruktiver Aufbau	Kolben-Schieber
Ventilinselaufbau	Festraster
Maximale Anzahl der Ventilplätze	24
Maximale Anzahl der Druckzonen	13
Ventilfunktionen	2x3/2 offen monostabil 2x3/2 offen/geschlossen monostabil 3/2 geschlossen monostabil 5/2 bistabil 5/2 monostabil 5/3 belüftet 5/3 entlüftet 5/3 geschlossen
Anschluss Steuerluft 12/14	G1/8
Signalzustandsanzeige	LED
Dichtprinzip	weich
Steuerart	vorgesteuert
Ventilgröße [mm]	10 14
Betätigungsart	elektrisch
Steuerluftversorgung	extern intern
Vakuumtauglichkeit	ja
Abluftfunktion	drosselbar
Maximaler Normalnennendurchfluss [l/min]	330 bei 10 mm 630 bei 14 mm
Normalnennendurchfluss [l/min]	130 ... 1150
Zulassung	c UL us - Recognized (OL) RCM Mark

Betriebs- und Umweltbedingungen	
Betriebsmedium	Druckluft nach ISO 8573-1:2010 [7:4:4]
Steuermedium	Druckluft nach ISO 8573-1:2010 [7:4:4]
Hinweis Betriebs-/Steuermedium	Geölter Betrieb möglich (im weiteren Betrieb erforderlich)
Betriebsdruck [MPa]	-0,09 ... +1
[bar]	-0,9 ... +10
Steuerdruck [MPa]	0,15 ... +0,8
[bar]	1,5 ... 8
Umgebungstemperatur [°C]	-5 ... +60
Mediumstemperatur [°C]	-5 ... +60
Lagertemperatur [°C]	-10 ... +60
Korrosionsbeständigkeit KBK ¹⁾	2

1) Weitere Informationen www.festo.com/x/topic/kbk

Datenblatt VTUG-...-EX2, VTUG...-EX2E

Elektrische Daten		
Elektrische Ansteuerung		Feldbus
		I-Port
		IO-Link
		Multipol
Betriebsspannung	[V DC]	24
Zulässige Spannungsschwankungen	[%]	± 10
		± 25
Nennanzugsstrom je Magnetspule	[mA]	47 bis 20 ms
Nennstrom bei Stromabsenkung	[mA]	15,5 nach 20 ms
Schutzart		IP20
		IP65


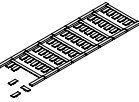
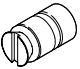

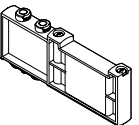
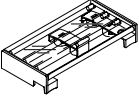
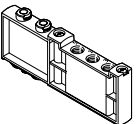
Sicherheitstechnische Kenngrößen	
Schockfestigkeit	Schockprüfung mit Schärfegrad 2 nach FN 942017-5 und EN 60068-2-27
Schwingfestigkeit	Transporteinsatzprüfung mit Schärfegrad 2 nach FN 942017-4 und EN 60068-2-6

Explosionsschutz	VTUG-VI-EX2	VTUG-VI-EX2E
ATEX-Kategorie Gas	II 3G	
ATEX-Kategorie Staub	II 3D	
Ex-Zündschutzart Gas	–	C. I, Z. 2, AEx ec IIC Gc (US)
	–	Ex ec IIC Gc (CA)
	Ex ec IIC T4 Gc	
Ex-Zündschutzart Staub	–	C.II, Z.22,AEx tclIICT135Dc(US)
	–	Ex tc IIIC T135 Dc (CA)
	Ex tc IIIC T135°C Dc	
Ex-Schutz Zulassung außerhalb EU	–	Class I, Div. 2 (CA)
	–	Class I, Div. 2 (US)
	–	Class II, Div. 2 (CA)
	–	Class II, Div. 2 (US)
	–	Class III (CA)
	–	Class III (US)
	–	EPL Dc (CA)
	–	EPL Dc (CN)
	EPL Dc (IEC-EX)	
	–	EPL Dc (US)
	–	EPL Gc (CA)
	–	EPL Gc (CN)
	EPL Gc (IEC-EX)	
–	EPL Gc (US)	
Ex-Umgebungstemperatur	[°C]	–5°C ≤ Ta ≤ +50 (I-Port/IO-Link)
		–5°C ≤ Ta ≤ +60 (Multipol)
CE-Zeichen (siehe Konformitätserklärung) ¹⁾	nach EU-EMV-Richtlinie	
	nach EU-Ex-Schutz-Richtlinie (ATEX)	
	nach EU-RoHS-Richtlinie	
UKCA-Zeichen (siehe Konformitätserklärung) ¹⁾	nach UK Vorschriften für EMV	
	nach UK EX Vorschriften	
	nach UK RoHS Vorschriften	
Zertifikat ausstellende Stelle	–	GYJ19.1188X
	–	IBExU16ATEXB021 X
	–	IECEx IBE 17.0003 X
	IECEx IBE 19.0018 X	–
	–	UL E198674
	UL MH19482	

1) Weitere Informationen www.festo.com/catalogue/... → Support/Downloads.




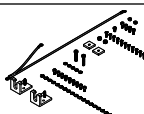
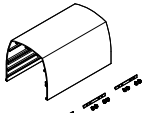
Werkstoffinformationen	
Dichtungen	HNBR
	NBR
Werkstoff-Hinweis	RoHS konform
LABS-Konformität	VDMA24364-B2-L

EX2-Zubehör Ventilinsel

Bestellangaben		Teile-Nr.	Typ	PE ¹⁾
	Beschreibung			
Abdeckkappe				
	-	540897	VMPA-HBT-B	1
		540898	VMPA-HBV-B	1
		8002234	VAMC-L-1CD	1
Bezeichnungsschild				
	-	565306	ASLR-C-E4	40
Trennelement				
	-	569994	VABD-6-B	1
		569996	VABD-10-B	1
Bezeichnungsträger				
	-	570818	ASLR-D-L1	1
Abdeckplatte				
	-	573422	VABB-L1-10-T	1
		573488	VABB-L1-14-T	1
Schilderträger				
	-	573453	ASCF-H-L1-10-4V	1
		573457	ASCF-H-L1-10-8V	1
		573460	ASCF-H-L1-10-12V	1
		573461	ASCF-H-L1-10-16V	1
		573463	ASCF-H-L1-10-24V	1
		573511	ASCF-H-L1-14-4V	1
		573515	ASCF-H-L1-14-8V	1
		573519	ASCF-H-L1-14-12V	1
		573520	ASCF-H-L1-14-16V	1
573522	ASCF-H-L1-14-24V	1		
Versorgungsplatte				
	-	573924	VABF-L1-10-P3A4-M7-T1	1
		573925	VABF-L1-14-P3A4-G18-T1	1

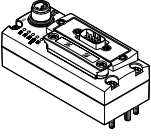
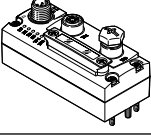
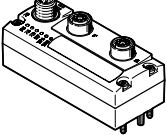
1) Packungseinheit in Stück.

EX2-Zubehör Ventilinsel


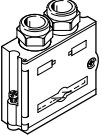
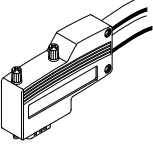
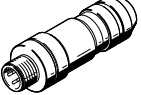
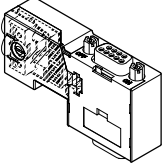
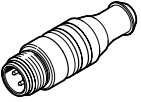
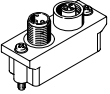
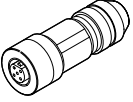
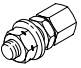
Bestellangaben			Teile-Nr.	Typ	PE ¹⁾	
Beschreibung						
Festdrossel						
	-		8047346	VFFG-T-F4-5	1	
			8047347	VFFG-T-F4-6	1	
			8047348	VFFG-T-F4-7	1	
			8047349	VFFG-T-F4-8	1	
			8047350	VFFG-T-F4-10	1	
			8047351	VFFG-T-F4-12	1	
			8047352	VFFG-T-F4-15	1	
			8047353	VFFG-T-F6-7	1	
			8047354	VFFG-T-F6-11	1	
			8047355	VFFG-T-F6-18	1	
			8047356	VFFG-T-F6-16	1	
			8047357	VFFG-T-F6-10	1	
			8047358	VFFG-T-F6-8	1	
			8047359	VFFG-T-F6-14	1	
Rückschlagventil						
	-		8047364	VABF-L1-10H-H2	1	
			8047365	VABF-L1-14-H2	1	
Haube						
		Datenblätter → Internet: cafcm/cafcr				
	Profilleiste zur Haubenbefestigung	196 mm	3307385	CAFM-X1-R-200	1	
		296 mm	3307386	CAFM-X1-R-300	1	
		396 mm	3307387	CAFM-X1-R-400	1	
		496 mm	3307388	CAFM-X1-R-500	1	
		596 mm	3307389	CAFM-X1-R-600	1	
	Befestigungsbausatz für VTUG-Haube		572257	CAFC-X1-BE	1	
	Haubenstück für VTUG-Ter- minal inklusive Befestigungs- material zum Aneinanderrei- hen mehrerer Haubenstücke	VTUG-10-4-Fach	200 mm	8127858	CAFC-X1-GAL-200-Z	1
		VTUG-10-8/12-14-4-Fach	300 mm	8127859	CAFC-X1-GAL-300-Z	1
		VTUG-10-16/24-14-8/12-Fach	400 mm	8127860	CAFC-X1-GAL-400-Z	1
		VTUG-14-16-Fach	600 mm	8127861	CAFC-X1-GAL-600-Z	1
		VTUG-14-24-Fach		8127862	CAFC-X1-GAL-600-Z	1
	Baukasten für beliebiges Haubenstück für VTUG-Terminal		-	CAFC-... → Internet: cafcm	1	

1) Packungseinheit in Stück.


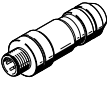
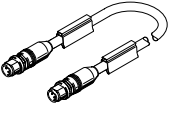
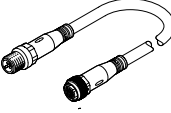
EX2E-Zubehör Ventilinsel

Bestellangaben – CTEU Busknoten			Teile-Nr.	Typ
	Beschreibung			
Busknoten				
	Profibus DP-Busknoten	ausschließlich für die Verwendung mit VTUG-EX2E (im Ex-Schaltschrank)	8107588	CTEU-PB-EX1C
	EtherNet/IP-Busknoten		8107591	CTEU-EP-EX1C
	ProfiNet RT-Busknoten		8107589	CTEU-PN-EX1C


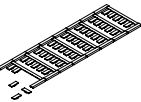
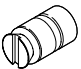

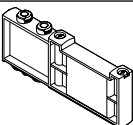
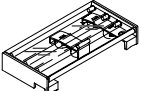
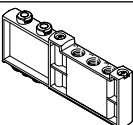
EX2E-Zubehör Ventilinsel

Bestellangaben – Zubehör für CTEU-PB-EX1C			
	Beschreibung	Teile-Nr.	Typ
Steckdose			
	Dose für Micro Style Anschluss, A-codiert	8162291	NECB-M12G5-C2
Stecker			
	Stecker Sub-D, gerade	532216	FBS-SUB-9-GS-DP-B
	Stecker Sub-D, gewinkelt	533780	FBS-SUB-9-WS-PB-K
	Stecker M12x1, 5-polig, gerade, zum Konfektionieren einer Verbindungsleitung passend zu FBA-2-M12-5POL-RK	1066354	NECU-M-S-B12G5-C2-PB
	Stecker Sub-D, gerade, mit Abschlusswiderstand und Programmierschnittstelle	574589	NECU-S1W9-C2-APB
Abschlusswiderstand			
	Abschlusswiderstand, M12, B-codiert für PROFIBUS	1072128	CACR-S-B12G5-220-PB
Busanschluss			
	Busanschluss M12 Adapter, B-codiert	533118	FBA-2-M12-5POL-RK
Verschraubung			
	Dose M12x1, 5-polig, gerade, zum Konfektionieren einer Verbindungsleitung passend zu FBA-2-M12-5POL-RK	1067905	NECU-M-B12G5-C2-PB
	Gewindehülse für Sub-D	533000	UNC4-40/M3X8

EX2E-Zubehör Ventilinsel




Bestellangaben – Zubehör für CTEU-PN-EX1C und CTEU-EP-EX1C					
Beschreibung		Teile-Nr.	Typ		
Steckdose					
	Dose für Micro Style Anschluss, A-codiert		8162291	NECB-M12G5-C2	
Stecker					
	Stecker M12x1, 4-polig, D-codiert		543109	NECU-M-S-D12G4-C2-ET	
Verbindungsleitung					
	Stecker gerade, M12x1, 4-polig, D-codiert	Stecker gerade, M12x1, 4-polig, D-codiert	0,5 m	8040446	NEBC-D12G4-ES-0.5-S-D12G4-ET
			1 m	8040447	NEBC-D12G4-ES-1-S-D12G4-ET
			3 m	8040448	NEBC-D12G4-ES-3-S-D12G4-ET
			5 m	8040449	NEBC-D12G4-ES-5-S-D12G4-ET
			10 m	8040450	NEBC-D12G4-ES-10-S-D12G4-ET
		Stecker gerade, RJ45, 8-polig	1 m	8040451	NEBC-D12G4-ES-1-S-R3G4-ET
			3 m	8040452	NEBC-D12G4-ES-3-S-R3G4-ET
			5 m	8040453	NEBC-D12G4-ES-5-S-R3G4-ET
			10 m	8040454	NEBC-D12G4-ES-10-S-R3G4-ET
			5 m	8040456	NEBC-LE4-ES-5-D12G4-ET
	gerade - gewinkelt	energiekettentauglich	5 m	574321	NEBU-M12G5-E-5-Q8N-M12G5
			7,5 m	574322	NEBU-M12G5-E-7.5-Q8N-M12G5
			10 m	574323	NEBU-M12G5-E-10-Q8N-M12G5
	gerade - gewinkelt	standard	0,5 m	570733	NEBU-M12W5-K-0.5-M12W5
				8003617	NEBU-M12G5-K-0.5-M12W5
			2 m	570734	NEBU-M12W5-K-2-M12W5
				8003618	NEBU-M12G5-K-2-M12W5

EX2E-Zubehör Ventilinsel

Bestellangaben		Teile-Nr.	Typ	PE ¹⁾
Beschreibung				
Abdeckkappe				
	-	540897	VMPA-HBT-B	1
		540898	VMPA-HBV-B	1
		8002234	VAMC-L-1CD	1
Bezeichnungsschild				
	-	565306	ASLR-C-E4	40
Trennelement				
	-	569994	VABD-6-B	1
		569996	VABD-10-B	1
Bezeichnungsträger				
	-	570818	ASLR-D-L1	1
Abdeckplatte				
	-	573422	VABB-L1-10-T	1
		573488	VABB-L1-14-T	1
Schilderträger				
	-	573453	ASCF-H-L1-10-4V	1
		573457	ASCF-H-L1-10-8V	1
		573460	ASCF-H-L1-10-12V	1
		573461	ASCF-H-L1-10-16V	1
		573463	ASCF-H-L1-10-24V	1
		573511	ASCF-H-L1-14-4V	1
		573515	ASCF-H-L1-14-8V	1
		573519	ASCF-H-L1-14-12V	1
		573520	ASCF-H-L1-14-16V	1
573522	ASCF-H-L1-14-24V	1		
Versorgungsplatte				
	-	573924	VABF-L1-10-P3A4-M7-T1	1
		573925	VABF-L1-14-P3A4-G18-T1	1



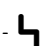
1) Packungseinheit in Stück.

EX2E-Zubehör Ventilinsel

Bestellangaben		Teile-Nr.	Typ	PE ¹⁾
	Beschreibung			
Festdrossel				
	-	8047346	VFFG-T-F4-5	1
		8047347	VFFG-T-F4-6	1
		8047348	VFFG-T-F4-7	1
		8047349	VFFG-T-F4-8	1
		8047350	VFFG-T-F4-10	1
		8047351	VFFG-T-F4-12	1
		8047352	VFFG-T-F4-15	1
		8047353	VFFG-T-F6-7	1
		8047354	VFFG-T-F6-11	1
		8047355	VFFG-T-F6-18	1
		8047356	VFFG-T-F6-16	1
		8047357	VFFG-T-F6-10	1
		8047358	VFFG-T-F6-8	1
		8047359	VFFG-T-F6-14	1
Rückschlagventil				
	-	8047364	VABF-L1-10H-H2	1
		8047365	VABF-L1-14-H2	1
Schraubensatz			Datenblätter → Internet: vamer	
	-	8092501	VAME-S-M5-16-R1-P10	1

1) Packungseinheit in Stück.

Datenblatt Anschlussplattenventil M5/M7

- Funktion
 3/2C, 3/2U
 2x 3/2C, 2x 3/2U, 2x 3/2H
 5/2 monostabil
 5/2 bistabil
 5/3C, 5/3U, 5/3E
-  - Baugröße 10 mm
-  - Durchfluss
 130 ... 300 l/min
-  - Spannung
 24 V DC
- Schaltzeichen → Seite 17



Allgemeine Technische Daten														
Ventilfunktion	T32-A			T32-M			M32-R		M52-R	B52	M52-M	P53		
Ruhestellung	C ¹⁾	U ²⁾	H ⁴⁾	C ¹⁾	U ²⁾	H ⁴⁾	C ¹⁾	U ²⁾	–	–	–	C ¹⁾	U ²⁾	E ³⁾
Speicherstabilität	monostabil									bistabil	monostabil			
Rückstellart pneumatische Feder	ja			nein			nein		ja ⁵⁾	–	nein		–	
Rückstellart mechanische Feder	nein			ja			ja		ja ⁵⁾	–	ja		ja	
Vakuumbetrieb an Anschluss 1	nein			mit externer Steuerluft										
Konstruktiver Aufbau	Kolben-Schieber													
Dichtprinzip	weich													
Betätigungsart	elektrisch													
Steuerart	vorgesteuert													
Steuerluftversorgung	extern													
Abluftfunktion	drosselbar													
Handhilfsbetätigung	tastend, verdeckt, tastend/rastend oder rastend wählbar													
Befestigungsart	auf Anschlussleiste													
Einbaulage	beliebig													
Überdeckung	positive Überdeckung											unbestimmte Überdeckung		
Signalzustandsanzeige	LED													
Normalnenndurchfluss M5/M7 [l/min]	160			140			140		300		260	260		
Durchfluss auf Anschlussleiste M5, vorn [l/min]	150			130			130		220		220	200		
Durchfluss auf Anschlussleiste M7, vorn [l/min]	160			140			140		270		240	250		
Durchfluss auf Anschlussleiste M7, unten [l/min]	160			140			140		300		260	260		
Baugröße [mm]	10													
Anschluss	1, 3, 5, 12/14, 82/84			auf Anschlussleiste										
	2, 4			auf Anschlussleiste										
Produktgewicht [g]	59						53		60	53	58			
Zulassung	c UL us - Recognized (OL)													
	RCM Mark													
CE-Zeichen (siehe Konformitätserklärung) ⁶⁾	nach EU-EMV-Richtlinie													
Korrosionsbeständigkeitsklasse KBK ⁷⁾	2													

- 1) C=Ruhestellung geschlossen/Mittelstellung geschlossen
- 2) U=Ruhestellung offen/Mittelstellung belüftet
- 3) E=Mittelstellung entlüftet
- 4) H=2x 3/2-Wegeventil in einem Gehäuse mit 1x Ruhestellung geschlossen und 1x Ruhestellung offen
- 5) Rückstellart kombiniert
- 6) Bitte entnehmen Sie den Nutzungsbereich der Konformitätserklärung: www.festo.com/catalogue/... → Support/Downloads.
 Im Falle von Nutzungsbeschränkungen der Geräte in Wohn-, Geschäfts- und Gewerbebereichen, sowie Kleinbetrieben, können weitere Maßnahmen zur Reduzierung der Störaussendung erforderlich sein.
- 7) Weitere Informationen www.festo.com/x/topic/kbk

Datenblatt Anschlussplattenventil M5/M7

Betriebs- und Umweltbedingungen		T32-A ¹⁾	T32-M ²⁾	M32-R ³⁾	M52-R ³⁾	B52	M52-M ²⁾	P53
Ventilfunktion		Druckluft nach ISO 8573-1:2010 [7:4:4]						
Betriebsdruck	Steuerluftversorgung intern	[MPa]	0,15 ... 0,8	0,2 ... 0,8	0,15 ... 0,8		0,3 ... 0,8	
		[bar]	1,5 ... 8	2 ... 8	1,5 ... 8		3 ... 8	
	Steuerluftversorgung extern	[MPa]	0,15 ... 1	-0,09 ... 1		-0,09 ... 0,8		-0,09 ... 1
		[bar]	1,5 ... 10	-0,9 ... 10		-0,9 ... 8		-0,9 ... 10
Steuerdruck ⁴⁾		[MPa]	0,15 ... 0,8	0,2 ... 0,8	0,15 ... 0,8		0,3 ... 0,8	
		[bar]	1,5 ... 8	2 ... 8	1,5 ... 8		3 ... 8	
Umgebungstemperatur		[°C]	-5 ... +60					
Mediumtemperatur		[°C]	-5 ... +60					
LABS-Konformität		Ventilinsel VTUG-...		VDMA24364-B1/B2-L				

- 1) pneumatische Feder
 2) mechanische Feder
 3) gemischt, pneumatische/mechanische Feder
 4) siehe Diagramme S. 11

Elektrische Daten		
Elektrischer Anschluss		über Anschlussplatte
Betriebsspannung	[V DC]	24 ±10%
Leistungsaufnahme pro Ventilmagnet		[W]
Einschaltdauer ED		[ms]
Max. Schaltfrequenz		[Hz]
Schutzart nach EN 60529 ¹⁾	Ventilinsel VTUG (für Schaltschrankinstallation)	IP69K
	Ventilinsel VTUG-VI-EX2	IP20, IP65

- 1) Abhängig von der gewählten Konfiguration

Sicherheitstechnische Kenngrößen		
Max. pos. Prüfpuls 0 Signal	[µs]	1600
Max. neg. Prüfpuls 1 Signal	[µs]	3000
Schockfestigkeit		Schockprüfung mit Schärfegrad 2 nach FN 942017-5 und EN 60068-2-27
Schwingfestigkeit		Transporteinsatzprüfung mit Schärfegrad 2 nach FN 942017-4 und EN 60068-2-6

Werkstoffinformationen		
Gehäuse		Aluminium-Knetlegierung
Dichtungen		HNBR, NBR
Werkstoff-Hinweis		RoHS konform

Ventilschaltzeiten		T32-A ¹⁾	T32-M ²⁾	M32-R ³⁾	M52-R ³⁾	B52	M52-M ²⁾	P53
Schaltzeit ein	[ms]	8	10	9	9	–	12	12
Schaltzeit aus	[ms]	20	20	17	21	–	30	38
Schaltzeit um	[ms]	–	–	–	–	9	–	16

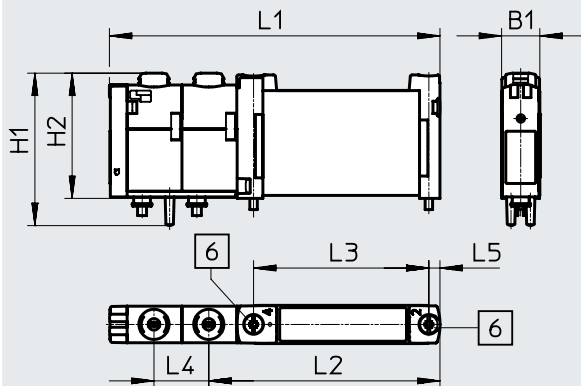
- 1) pneumatische Feder
 2) mechanische Feder
 3) gemischt, pneumatische/mechanische Feder

Datenblatt Anschlussplattenventil M5/M7

Abmessungen

Download CAD-Daten → www.festo.com

Anschlussplattenventil M5/M7



[6] Befestigungsschraube

Typ	B1	H1	H2	L1	L2	L3	L4	L5
VUVG-B10...-F-1T1L-EX2C	10,3	40,7	33	88,6	62	47	14,7	3

Bestellangaben

Beschreibung	Teile-Nr.	Typ	
Anschlussplattenventil M5/M7			
	3/2-Wegeventil		
	Steuerluftversorgung extern	Ruhestellung geschlossen, Rückstellart pneumatische/mechanische Feder	8041900 VUVG-B10Z-M32C-RZT-F-1T1L-EX2C
		Ruhestellung offen, Rückstellart pneumatische/mechanische Feder	8041901 VUVG-B10Z-M32U-RZT-F-1T1L-EX2C
	2x 3/2-Wegeventil		
	Steuerluftversorgung extern	Ruhestellung geschlossen, Rückstellart pneumatische Feder	8041895 VUVG-B10-T32C-AZT-F-1T1L-EX2C
		Ruhestellung offen, Rückstellart pneumatische Feder	8041896 VUVG-B10-T32U-AZT-F-1T1L-EX2C
		1x Ruhestellung offen, 1x Ruhestellung geschlossen, Rückstellart pneumatische Feder	8041897 VUVG-B10-T32H-AZT-F-1T1L-EX2C
		Ruhestellung geschlossen, Rückstellart mechanische Feder	8041891 VUVG-B10-T32C-MZT-F-1T1L-EX2C
		Ruhestellung offen, Rückstellart mechanische Feder	8041898 VUVG-B10-T32U-MZT-F-1T1L-EX2C
		1x Ruhestellung offen, 1x Ruhestellung geschlossen, Rückstellart mechanische Feder	8041899 VUVG-B10-T32H-MZT-F-1T1L-EX2C
	5/2-Wegeventil, monostabil		
	Steuerluftversorgung extern	Rückstellart mechanische Feder	8041892 VUVG-B10-M52-MZT-F-1T1L-EX2C
		Rückstellart pneumatische/mechanische Feder	8041889 VUVG-B10-M52-RZT-F-1T1L-EX2C
	5/2-Wegeventil, bistabil		
Steuerluftversorgung extern		8041888 VUVG-B10-B52-ZT-F-1T1L-EX2C	
5/3-Wegeventil			
Steuerluftversorgung extern	Mittelstellung geschlossen, Rückstellart mechanische Feder	8041890 VUVG-B10-P53C-ZT-F-1T1L-EX2C	
	Mittelstellung belüftet, Rückstellart mechanische Feder	8041893 VUVG-B10-P53U-ZT-F-1T1L-EX2C	
	Mittelstellung entlüftet, Rückstellart mechanische Feder	8041894 VUVG-B10-P53E-ZT-F-1T1L-EX2C	

Datenblatt Anschlussplattenventil G1/8

Funktion



3/2C, 3/2U

2x 3/2C, 2x 3/2U, 2x 3/2H

5/2 monostabil

5/2 bistabil

5/3C, 5/3U, 5/3E

-  - Baugröße 14 mm-  - Durchfluss
350 ... 560 l/min-  - Spannung
24 V DC

Schaltzeichen → Seite 17

Allgemeine Technische Daten	Ventilfunktion													
	T32-A			T32-M			M32-A		M52-A	B52	M52-M	P53		
Ruhestellung	C ¹⁾	U ²⁾	H ⁴⁾	C ¹⁾	U ²⁾	H ⁴⁾	C ¹⁾	U ²⁾	-	-	-	C ¹⁾	U ²⁾	E ³⁾
Speicherstabilität	monostabil									bistabil		monostabil		
Rückstellart pneumatische Feder	ja			nein			ja		ja	-	nein	-		
Rückstellart mechanische Feder	nein			ja			nein		nein	-	ja	ja		
Vakuumbetrieb an Anschluss 1	nein			mit externer Steuerluft										
Konstruktiver Aufbau	Kolben-Schieber													
Dichtprinzip	weich													
Betätigungsart	elektrisch													
Steuerart	vorgesteuert													
Steuerluftversorgung	extern													
Abluftfunktion	drosselbar													
Handhilfsbetätigung	tastend, verdeckt, tastend/rastend oder rastend wählbar													
Befestigungsart	auf Anschlussleiste													
Überdeckung	positive Überdeckung													
Einbaulage	beliebig													
Signalzustandsanzeige	LED													
Normalnenndurchfluss G1/8 [l/min]	530			470			350		550	560	550	510		
Durchfluss auf Anschlussleiste G1/8, vorn [l/min]	490			440			320		500	510	500	470		
Durchfluss auf Anschlussleiste G1/8, unten [l/min]	530			470			350		550	560	550	510		
Baugröße [mm]	14													
Anschluss	1, 3, 5, 12/14, 82/84 auf Anschlussleiste													
	2, 4 auf Anschlussleiste													
Produktgewicht [g]	102			100			91		98	89	95			
Zulassung	c UL us - Recognized (OL)													
	RCM Mark													
CE-Zeichen (siehe Konformitätserklärung) ⁵⁾	nach EU-EMV-Richtlinie													
Korrosionsbeständigkeitsklasse KBK ⁶⁾	2													

1) C=Ruhestellung geschlossen/Mittelstellung geschlossen

2) U=Ruhestellung offen/Mittelstellung belüftet

3) E=Mittelstellung entlüftet

4) H=2x 3/2-Wegeventil in einem Gehäuse mit 1x Ruhestellung geschlossen und 1x Ruhestellung offen

5) Bitte entnehmen Sie den Nutzungsbereich der Konformitätserklärung: www.festo.com/catalogue/... → Support/Downloads.

Im Falle von Nutzungsbeschränkungen der Geräte in Wohn-, Geschäfts- und Gewerbebereichen, sowie Kleinbetrieben, können weitere Maßnahmen zur Reduzierung der Störaussendung erforderlich sein.

6) Weitere Informationen www.festo.com/x/topic/kbk

Datenblatt Anschlussplattenventil G1/8

Betriebs- und Umweltbedingungen			T32-A ¹⁾	T32-M ²⁾	M32-A ¹⁾	M52-A ¹⁾	B52	M52-M ²⁾	P53
Ventilfunktion			Druckluft nach ISO 8573-1:2010 [7:4:4]						
Betriebsdruck	Steuerluftversorgung intern	[MPa]	0,15 ... 0,8	0,2 ... 0,8	0,15 ... 0,8			0,3 ... 0,8	
		[bar]	1,5 ... 8	2 ... 8	1,5 ... 8			3 ... 8	
	Steuerluftversorgung extern	[MPa]	0,15 ... 1	-0,09 ... 1			-0,09 ... 0,8		-0,09 ... 1
		[bar]	1,5 ... 10	-0,9 ... 10			-0,9 ... 8		-0,9 ... 10
Steuerdruck ³⁾	[MPa]	0,15 ... 0,8	0,2 ... 0,8	0,15 ... 0,8			0,3 ... 0,8		
	[bar]	1,5 ... 8	2 ... 8	1,5 ... 8			3 ... 8		
Umgebungstemperatur		[°C]	-5 ... +60						
Mediumstemperatur		[°C]	-5 ... +60						
LABS-Konformität		Ventilinsel VTUG-...	VDMA24364-B1/B2-L						

- 1) pneumatische Feder
 2) mechanische Feder
 3) siehe Diagramme S. 11

Elektrische Daten		
Elektrischer Anschluss		über Anschlussplatte
Betriebsspannung	[V DC]	24 ±10%
Leistung	[W]	1/0,4 (nach 25 ms)
Einschaltdauer ED	[%]	100
Max. Schaltfrequenz	[Hz]	3
Schutzart nach EN 60529 ¹⁾	Ventilinsel VTUG (für Schaltschrankinstallation)	IP69K
	Ventilinsel VTUG-VI-EX2	IP20, IP65

- 1) Abhängig von der gewählten Konfiguration

Sicherheitstechnische Kenngrößen		
Max. pos. Prüfpuls 0 Signal	[µs]	1600
Max. neg. Prüfpuls 1 Signal	[µs]	3000
Schockfestigkeit		Schockprüfung mit Schärfegrad 2 nach FN 942017-5 und EN 60068-2-27
Schwingfestigkeit		Transporteinsatzprüfung mit Schärfegrad 2 nach FN 942017-4 und EN 60068-2-6

Werkstoffinformationen	
Gehäuse	Aluminium-Knetlegierung
Dichtungen	HNBR, NBR
Werkstoff-Hinweis	RoHS konform

Ventilschaltzeiten			T32-A ¹⁾	T32-M ²⁾	M32-A ¹⁾	M52-A ¹⁾	B52	M52-M ²⁾	P53
Schaltzeit ein	[ms]	10	13	13	13	-	10	15	
Schaltzeit aus	[ms]	29	21	20	26	-	38	42	
Schaltzeit um	[ms]	-	-	-	-	9	-	25	

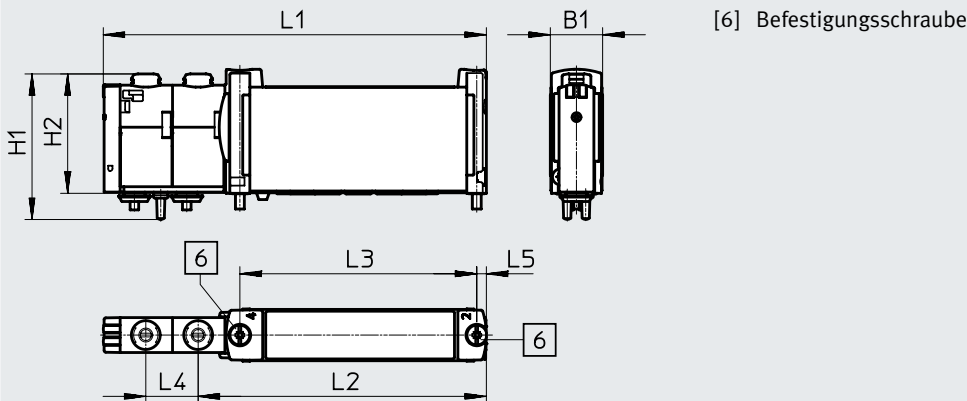
- 1) pneumatische Feder
 2) mechanische Feder

Datenblatt Anschlussplattenventil G1/8

Abmessungen

Download CAD-Daten → www.festo.com

Anschlussplattenventil G1/8



Typ	B1	H1	H2	L1	L2	L3	L4	L5
VUVG-B14-...-F-1T1L-EX2C	14,7	40,9	33,5	107,6	81	66,5	15,1	2,8

Bestellangaben

	Beschreibung	Teile-Nr.	Typ	
Anschlussplattenventil G1/8				
	3/2-Wegeventil			
	Steuerluftversorgung extern	Ruhestellung geschlossen, Rückstellart pneumatische Feder	8041970	VUVG-B14Z-M32C-AZT-F-1T1L-EX2C
		Ruhestellung offen, Rückstellart pneumatische Feder	8041971	VUVG-B14Z-M32U-AZT-F-1T1L-EX2C
	2x 3/2-Wegeventil			
	Steuerluftversorgung extern	Ruhestellung geschlossen, Rückstellart pneumatische Feder	8041958	VUVG-B14-T32C-AZT-F-1T1L-EX2C
		Ruhestellung offen, Rückstellart pneumatische Feder	8041959	VUVG-B14-T32U-AZT-F-1T1L-EX2C
		1x Ruhestellung offen, 1x Ruhestellung geschlossen, Rückstellart pneumatische Feder	8041960	VUVG-B14-T32H-AZT-F-1T1L-EX2C
		Ruhestellung geschlossen, Rückstellart mechanische Feder	8041961	VUVG-B14-T32C-MZT-F-1T1L-EX2C
		Ruhestellung offen, Rückstellart mechanische Feder	8041962	VUVG-B14-T32U-MZT-F-1T1L-EX2C
		1x Ruhestellung offen, 1x Ruhestellung geschlossen, Rückstellart mechanische Feder	8041963	VUVG-B14-T32H-MZT-F-1T1L-EX2C
	5/2-Wegeventil, monostabil			
	Steuerluftversorgung extern	Rückstellart pneumatische Feder	8041964	VUVG-B14-M52-AZT-F-1T1L-EX2C
		Rückstellart mechanische Feder	8041965	VUVG-B14-M52-MZT-F-1T1L-EX2C
	5/2-Wegeventil, bistabil			
Steuerluftversorgung extern		8041966	VUVG-B14-B52-ZT-F-1T1L-EX2C	
5/3-Wegeventil				
Steuerluftversorgung extern	Mittelstellung geschlossen, Rückstellart mechanische Feder	8041967	VUVG-B14-P53C-ZT-F-1T1L-EX2C	
	Mittelstellung belüftet, Rückstellart mechanische Feder	8041969	VUVG-B14-P53U-ZT-F-1T1L-EX2C	
	Mittelstellung entlüftet, Rückstellart mechanische Feder	8041968	VUVG-B14-P53E-ZT-F-1T1L-EX2C	

Datenblatt Anschlussleiste VABM

Allgemeine Technische Daten			
Anschlussleiste	Baugröße 10	Baugröße 14	
Typkurzzeichen	VABM		
Rastermaß [mm]	10,5	16	
Einbaulage	beliebig		
Anschlussart	Halbmuffe/Anschlussplatte		
Max. Anzahl der Ventilplätze	24		
Anschluss	12/14	M5	M5
	82/84	M5	M5
	2, 4	M5 (VABM-L1-10W-...-GR)	G1/8
		M7 (VABM-L1-10HW-...-GR)	
1, 3, 5	G1/8	–	
Lagertemperatur [°C]	–20 ... 60		
Zulassung	c UL us - Recognized (OL)		
CE-Zeichen (siehe Konformitätserklärung) ¹⁾	nach EU-EMV-Richtlinie		
Korrosionsbeständigkeitsklasse KBK ²⁾	2		
LABS-Konformität	VDMA24364-B1/B2-L		

1) Bitte entnehmen Sie den Nutzungsbereich der Konformitätserklärung: www.festo.com/catalogue/... → Support/Downloads.

Im Falle von Nutzungsbeschränkungen der Geräte in Wohn-, Geschäfts- und Gewerbebereichen, sowie Kleinbetrieben, können weitere Maßnahmen zur Reduzierung der Störaussendung erforderlich sein.

2) Weitere Informationen www.festo.com/x/topic/kbk

Gewichte [g]	4	5	6	7	8	9	10	12	16	20	24
VABM-L1-10G-G18-...	329	363	397	431	465	499	533	601	737	873	1009
VABM-L1-10HW-G18-...	388	426	464	502	540	578	616	692	844	996	1148

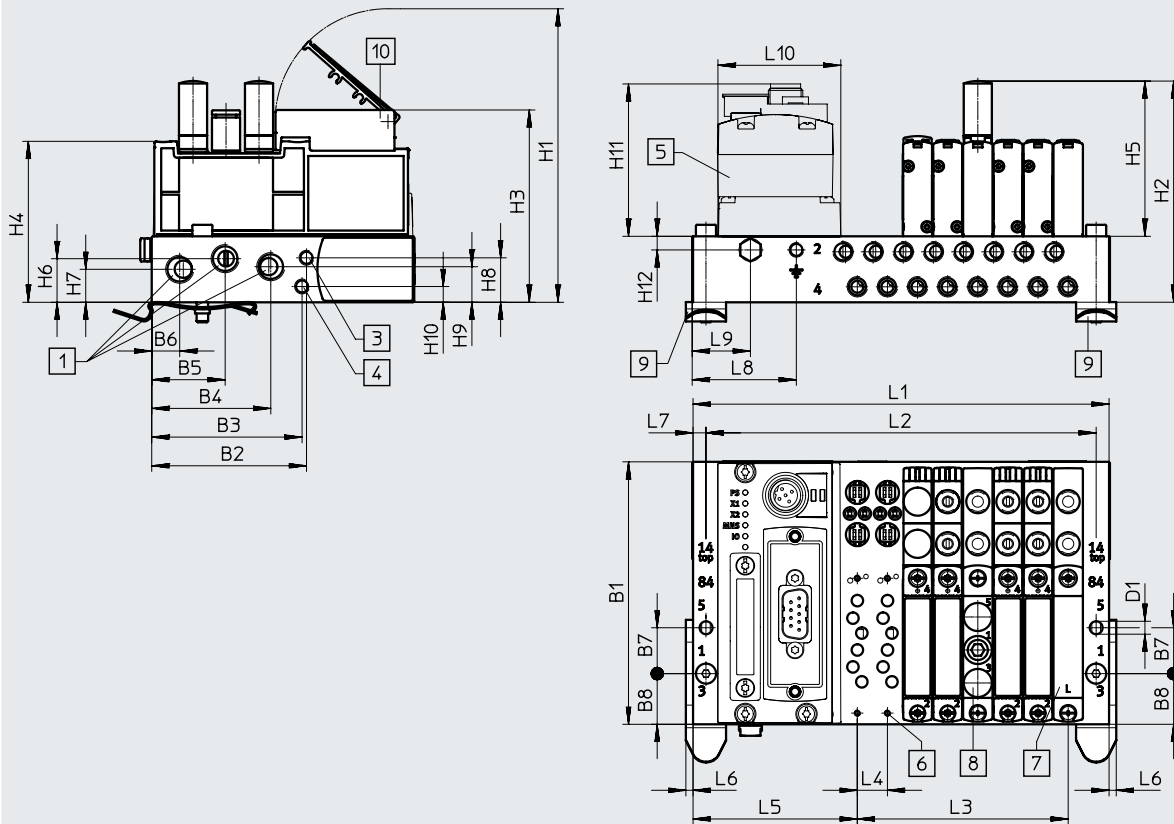
Werkstoffe	
Anschlussleiste	Aluminium-Knetlegierung
Werkstoff-Hinweis	RoHS konform

Datenblatt Anschlussleiste VABM

Abmessungen – Beispiel Ventilinsel mit I-Port Schnittstelle

Download CAD-Daten → www.festo.com

Abgangsrichtung Elektrik oben



- [1] Anschluss 1, 3 und 5:
Baugröße 10: G1/8 (beidseitig)
- [2] Anschluss 2, 4
- [3] Anschluss 12/14:
Baugröße 10 und 14: M5 (beidseitig)
- [4] Anschluss 82/84:
Baugröße 10 und 14: M5 (beidseitig)
- [5] CTEU-CANopen
- [6] Ventile/Abdeckplatten/Versorgungsplatten – Befestigung auf Anschlussblock:
Baugröße 10: M2, Baugröße 14: M5
- [7] Abdeckplatte
- [8] Versorgungsplatte, Anschluss 1, 3 und 5:
Baugröße 10: M7, Baugröße 14: G1/8
- [9] Hutschienenbefestigung
- [10] Schilderträger

Typ	Anzahl Ventilplätze	Baugröße 10																
		B1	B2	B3	B4	B5	B6	B7	B8	D1 ø	H1	H2	H3	H4	H5	H6	H7	H8
VABM	4-24	91,5	54	52,4	41,5	25,6	9,8	16	17,7	4,5	102,3	77,1	67	56,1	54,1	15,2	11,5	15,5

Typ	Anzahl Ventilplätze	Baugröße 10										
		H9	H10	H11	H12	L4	L5	L6	L7	L8	L9	L10
VABM	4-24	12,4	5,5	54,8	4,8	10,5	57,3	2,5	4,5	36	20	42,5

Typ	Anzahl Ventilplätze	Baugröße 14																
		B1	B2	B3	B4	B5	B6	B7	B8	D1 ø	H1	H2	H3	H4	H5	H6	H7	H8
VABM	4-24	110	70	59,3	56,5	36,5	16	20	26,5	4,5	113,1	95,1	77,7	68,6	61,3	18,7	15,7	28,7

Datenblatt Anschlussleiste VABM

Typ	Anzahl Ventilplätze	Baugröße 14										
		H9	H10	H11	H12	L4	L5	L6	L7	L8	L9	L10
VABM	4-24	13,2	23,7	54,8	5,1	16	60,6	2	5	10	25,5	42,5

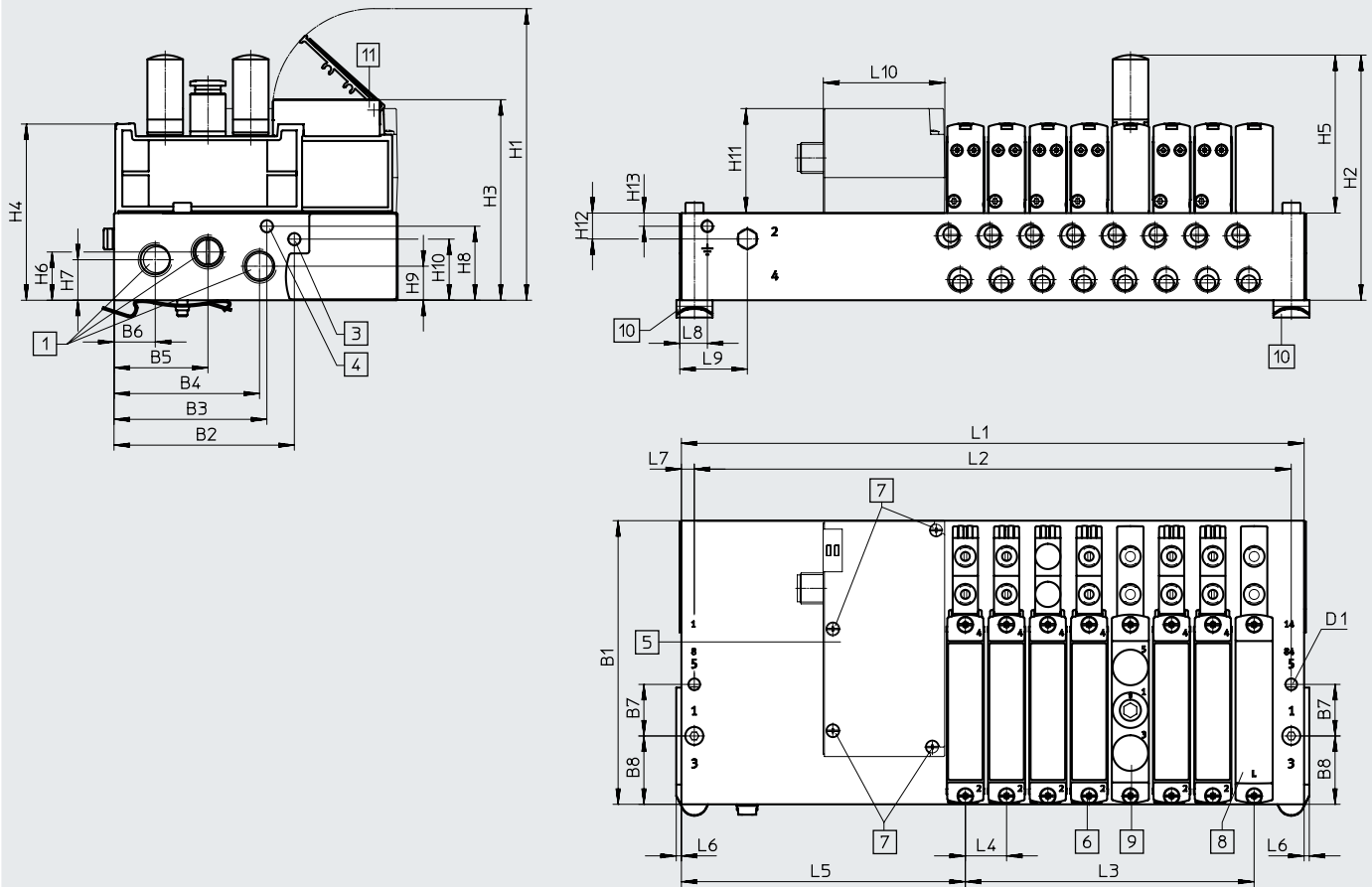
Typ	Anzahl Ventilplätze	Baugröße 10			Baugröße 14		
		L1	L2	L3	L1	L2	L3
VABM	4	103	94	31,5	128	118	48
	8	145	136	73,5	192	182	112
	12	187	178	115,5	256	246	176
	16	229	220	157,5	320	310	240
	24	313	304	241,5	448	438	368

Datenblatt Anschlussleiste VABM

Abmessungen – Beispiel Ventilinsel mit I-Port Schnittstelle

Download CAD-Daten → www.festo.com

Abgangsrichtung Elektrik links



- [1] Anschluss 1, 3 und 5:
Baugröße 10: G1/8 (beidseitig)
- [2] Anschluss 12/14: Baugröße 10 und 14: M5 (beidseitig)
- [3] Anschluss 82/84: Baugröße 10 und 14: M5 (beidseitig)
- [4] Elektrischer Anschluss I-Port Schnittstelle/IO-Link
- [5] Elektrischer Anschluss
- [6] Ventile/Abdeckplatten/Versorgungsplatten – Befestigung auf Anschlussblock: Baugröße 10: M2, Baugröße 14: M2,5
- [7] Elektrische Anschaltung
- [8] Abdeckplatte
- [9] Versorgungsplatte, Anschluss 1, 3 und 5: Baugröße 10: M7, Baugröße 14: G1/8
- [10] Hutschienbefestigung
- [11] Schilderträger

Typ	Anzahl Ventilplätze	Baugröße 10																
		B1	B2	B3	B4	B5	B6	B7	B8	D1ø	H1	H2	H3	H4	H5	H6	H7	H8
VABM	4-24	91,5	54	52,4	41,5	25,6	9,8	16	17,7	4,5	102,3	77,1	67	56,1	54,1	15,2	11,5	15,5

Typ	Anzahl Ventilplätze	Baugröße 10											
		H9	H10	H11	H12	H13	L4	L5	L6	L7	L8	L9	L10
VABM	4-24	12,4	5,5	40,8	10,1	5,1	10,5	106,8	2,5	4,5	36	75	47,1

Typ	Anzahl Ventilplätze	Baugröße 14																
		B1	B2	B3	B4	B5	B6	B7	B8	D1 ø	H1	H2	H3	H4	H5	H6	H7	H8
VABM	4-24	110	70	59,3	56,5	36,5	16	20	26,5	4,5	113,1	95,1	77,7	68,6	61,3	18,7	15,7	28,7

Typ	Anzahl Ventilplätze	Baugröße 14											
		H9	H10	H11	H12	H13	L4	L5	L6	L7	L8	L9	L10
VABM	4-24	13,2	23,7	40,8	10,1	5,1	16	110,1	2	5	10	75	47,1

Datenblatt Anschlussleiste VABM

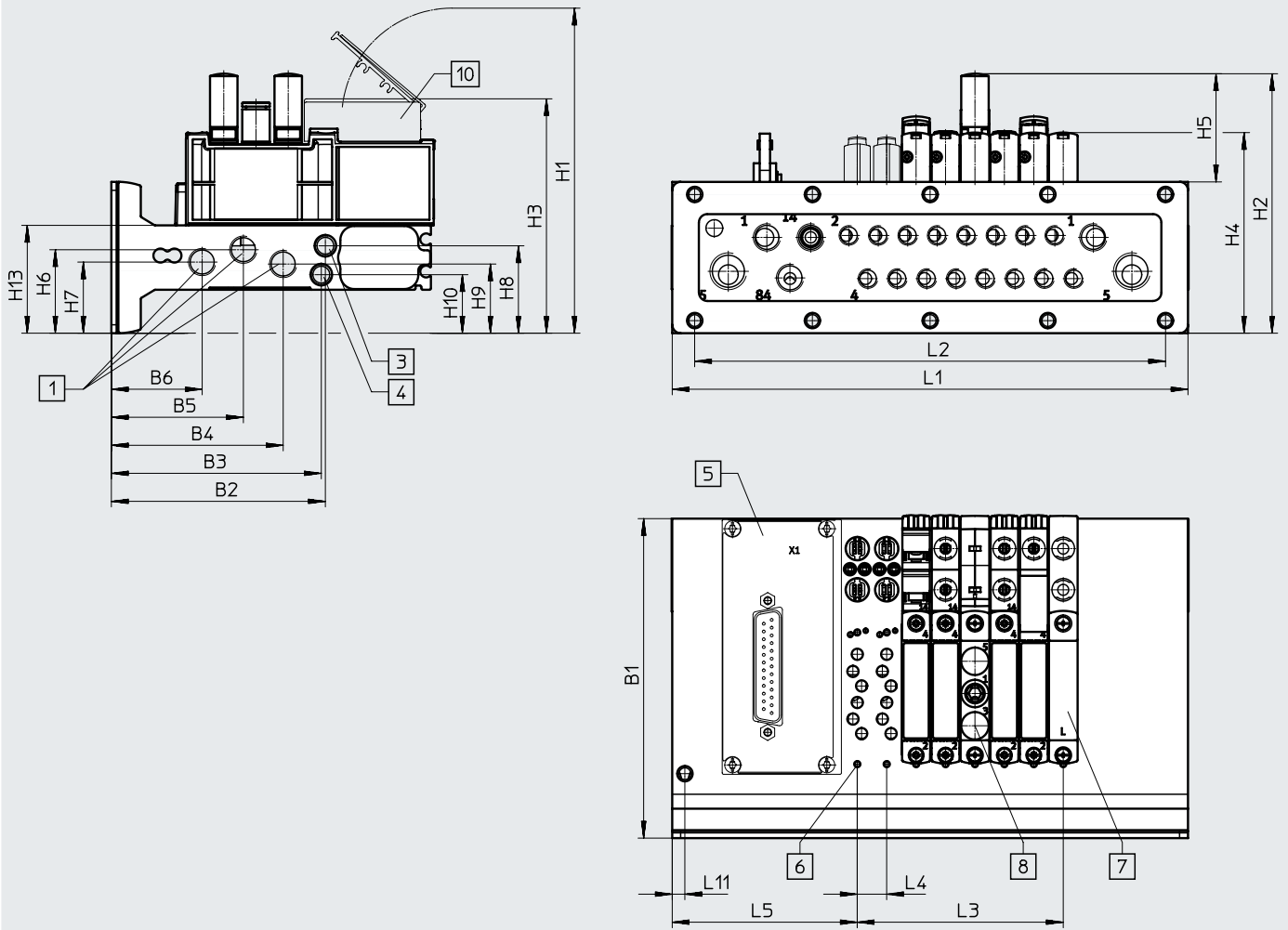
Typ	Anzahl Ventilplätze	Baugröße 10			Baugröße 14		
		L1	L2	L3	L1	L2	L3
VABM	4	152,5	143,5	31,5	177,5	167,5	48
	5	163	154	42	193,5	183,5	64
	6	173,5	164,5	52,5	209,5	199,5	80
	7	184	175	63	225,5	215,5	96
	8	194,5	185,5	73,5	241,5	231,5	112
	9	205	196	84	257,5	247,5	128
	10	215,5	206,5	94,5	273,5	263,5	144
	12	236,5	227,5	115,5	305,5	295,5	176
	16	278,5	269,5	157,5	369,5	359,5	240
	20	321	311,5	199,5	433,5	423,5	304
24	362,5	353,5	241,5	497,5	487,5	368	

Datenblatt Anschlussleiste VABM

Abmessungen – Beispiel Ventilinsel Schaltschrankinbau

Download CAD-Daten → www.festo.com

Abgangsrichtung Elektrik oben



- [1] Anschluss 1, 3 und 5: Baugröße 10: G1/8
- [2] Anschluss 12/14: Baugröße 10: M5 (beidseitig), Baugröße 14: M7 (beidseitig)
- [3] Anschluss 82/84: Baugröße 10: M5 (beidseitig), Baugröße 14: M7 (beidseitig)
- [4] Elektrischer Anschluss
- [5] Ventile/Abdeckplatten/Versorgungsplatten – Befestigung auf Anschlussblock: M2
- [6] Abdeckplatte
- [7] Versorgungsplatte, Anschluss 1, 3 und 5: M7
- [8] Schilderträger

Typ	Anzahl Ventilplätze	Baugröße 10									
		B1	B2	B3	B4	B5	B6	H1	H2	H3	H4
VABM	4-24	114	76,4	74,9	61,3	47,1	32,4	116	92,6	84	71,6

Typ	Anzahl Ventilplätze	Baugröße 10									
		H5	H6	H7	H8	H9	H10	H13	L4	L5	L11
VABM	4-24	38,6	29,8	25,4	31,2	24,7	20,9	38,5	10,5	66	4,5

Typ	Anzahl Ventilplätze	Baugröße 14									
		B1	B2	B3	B4	B5	B6	H1	H2	H3	H4
VABM	4-24	132	93	80,8	76,5	55,5	36,1	111,3	101,7	77,6	85,1

Typ	Anzahl Ventilplätze	Baugröße 14									
		H5	H6	H7	H8	H9	H10	H13	L4	L5	L11
VABM	4-24	34,9	35,2	30,3	39,3	30,3	45	50,3	16	72,6	4,5

Datenblatt Anschlussleiste VABM

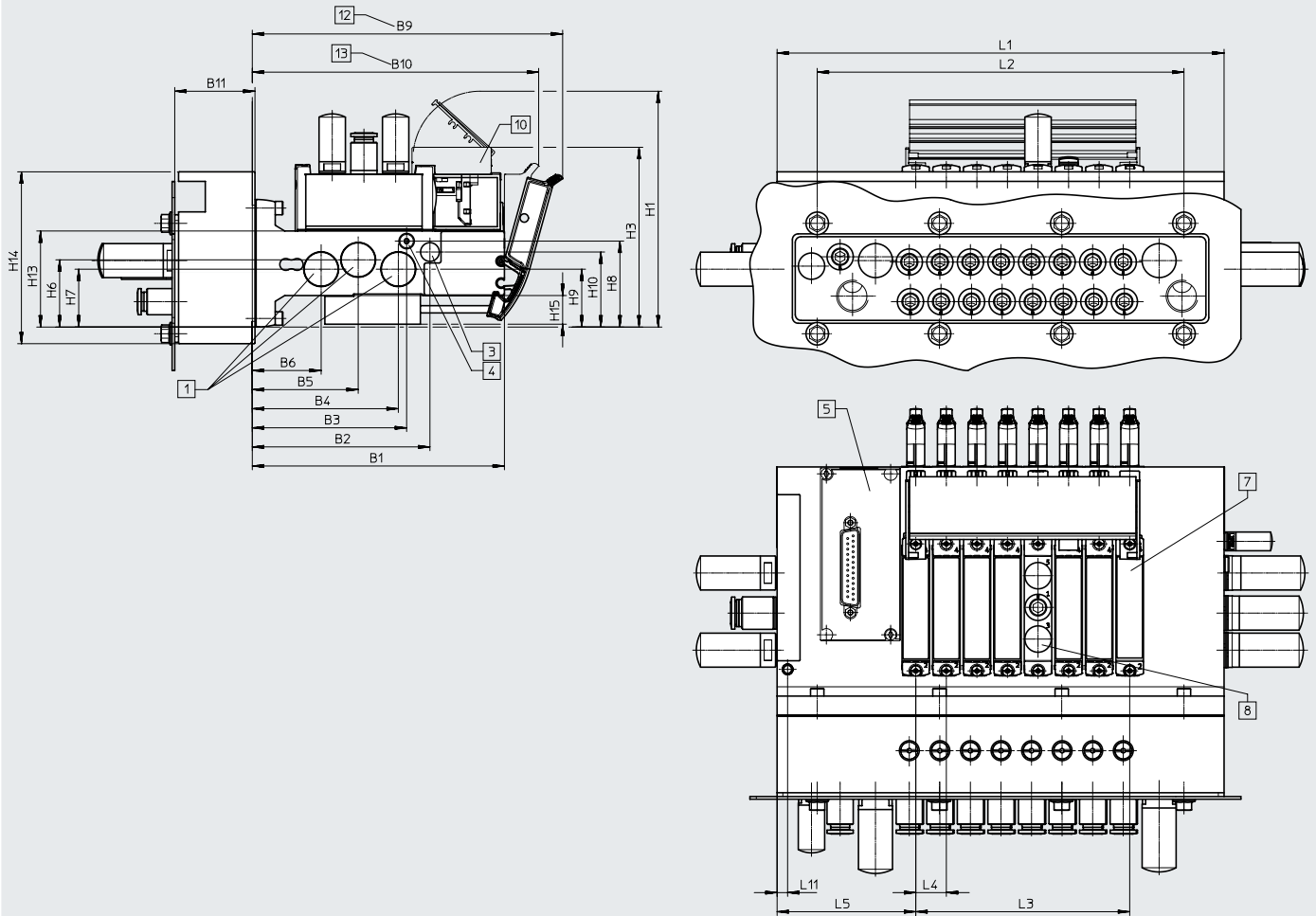
Anzahl Ventilplätze	L1	L2	L3
VABM-L1-10HWS1-G18-4-GR	116,2	84	31,5
VABM-L1-10HWS1-G18-8-GR	158,2	126	73,5
VABM-L1-10HWS2-G18-8-GR	184	168	73,5
VABM-L1-10HWS2-G18-12-GR	226	210	115,5
VABM-L1-10HWS2-G18-16-GR	268	252	157,5
VABM-L1-10HWS2-G18-24-GR	352	336	241,5
VABM-L1-10HWS2-H-G18-8-GR	184	168	73,5
VABM-L1-10HWS2-H-G18-12-GR	226	210	115,5
VABM-L1-10HWS2-H-G18-16-GR	268	252	157,5
VABM-L1-10HWS2-H-G18-24-GR	352	336	241,5
VABM-L1-14HWS1-G14-4-GR	135	64	48
VABM-L1-14HWS1-G14-8-GR	199	128	112
VABM-L1-14HWS2-G14-8-GR	234	192	112
VABM-L1-14HWS2-G14-12-GR	298	256	176
VABM-L1-14HWS2-G14-16-GR	362	320	240
VABM-L1-14HWS2-G14-24-GR	490	448	368
VABM-L1-14HWS2-H-G14-8-GR	234	192	112
VABM-L1-14HWS2-H-G14-12-GR	298	256	176
VABM-L1-14HWS2-H-G14-16-GR	362	320	240
VABM-L1-14HWS2-H-G14-24-GR	490	448	368

Datenblatt Anschlussleiste VABM

Abmessungen – Beispiel Ventilinsel Schaltschrankbau

Download CAD-Daten → www.festo.com

Abgangsrichtung Elektrik oben, mit Absperrfunktion (Hot Swap)



- [1] Anschluss 1, 3 und 5:
Baugröße 10: G1/8
- [2] Anschluss 82/84: Baugröße 10: M5 (beidseitig), Baugröße 14: M7 (beidseitig)
- [3] Anschluss 12/14: Baugröße 10: M5 (beidseitig), Baugröße 14: M7 (beidseitig)
- [4] Elektrischer Anschluss
- [5] Abdeckplatte
- [6] Versorgungsplatte, Anschluss 1, 3 und 5: M7
- [7] Schilderträger
- [8] VTUG 10: Mit Dichtung und Edelstahlblech
VTUG 14: Mit Dichtung und Edelstahlblech, Hot Swap 1 und 2/4
- [9] Mit Dichtung und Edelstahlblech

Typ	Anzahl Ventilplätze	Baugröße 10										
		B1	B2	B3	B4	B5	B6	B9	B10	B11	H1	H3
VABM	4-24	114	76,4	74,9	61,3	47,1	32,4	142	132	–	114	82

Typ	Anzahl Ventilplätze	Baugröße 10										
		H6	H7	H8	H9	H10	H13	H14	H15	L4	L5	L11
VABM	4-24	29,8	25,4	20,9	24,7	31,2	38,5	–	15	10,5	66	5,5

Typ	Anzahl Ventilplätze	Baugröße 14										
		B1	B2	B3	B4	B5	B6	B9	B10	B11	H1	H3
VABM	4-24	132	93	80,8	76,5	55,5	36,1	163	150,4	42	123,5	93,9

Typ	Anzahl Ventilplätze	Baugröße 14										
		H6	H7	H8	H9	H10	H13	H14	H15	L4	L5	L11
VABM	4-24	35,2	30,3	45	30,3	39,3	50,3	90	15	16	72,6	5,5

Datenblatt Anschlussleiste VABM

Anzahl Ventilplätze	L1	L2	L3
VABM-L1-10HWS1-G18-4-GR	116,2	84	31,5
VABM-L1-10HWS1-G18-8-GR	158,2	126	73,5
VABM-L1-10HWS2-G18-8-GR	184	168	73,5
VABM-L1-10HWS2-G18-12-GR	226	210	115,5
VABM-L1-10HWS2-G18-16-GR	268	252	157,5
VABM-L1-10HWS2-G18-24-GR	352	336	241,5
VABM-L1-10HWS2-H-G18-8-GR	184	168	73,5
VABM-L1-10HWS2-H-G18-12-GR	226	210	115,5
VABM-L1-10HWS2-H-G18-16-GR	268	252	157,5
VABM-L1-10HWS2-H-G18-24-GR	352	336	241,5
VABM-L1-14HWS1-G14-4-GR	135	64	48
VABM-L1-14HWS1-G14-8-GR	199	128	112
VABM-L1-14HWS2-G14-8-GR	234	192	112
VABM-L1-14HWS2-G14-12-GR	298	256	176
VABM-L1-14HWS2-G14-16-GR	362	320	240
VABM-L1-14HWS2-G14-24-GR	490	448	368
VABM-L1-14HWS2-H-G14-8-GR	234	192	112
VABM-L1-14HWS2-H-G14-12-GR	298	256	176
VABM-L1-14HWS2-H-G14-16-GR	362	320	240
VABM-L1-14HWS2-H-G14-24-GR	490	448	368

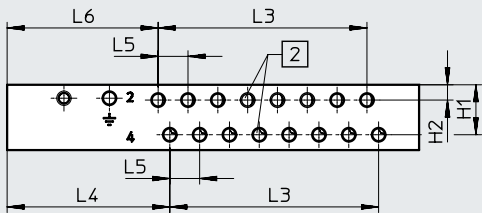
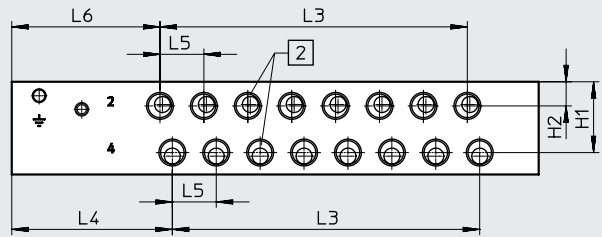
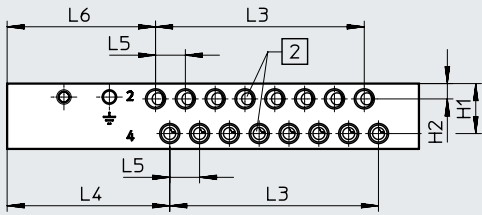
Datenblatt Anschlussleiste VABM

Abmessungen – Anschlussleiste Abgangsrichtung Front

Download CAD-Daten → www.festo.com

Baugröße 10, I-Port Schnittstelle oben

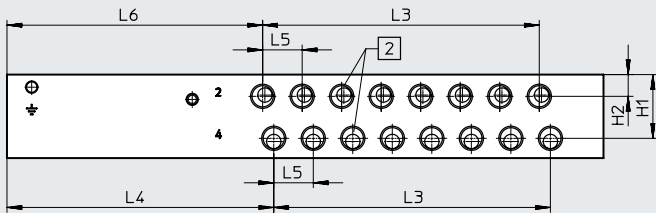
Baugröße 14, I-Port Schnittstelle oben



[2] Anschluss 2 und 4

[2] Anschluss 2 und 4

Baugröße 10, 14, I-Port Schnittstelle seitlich



[2] Anschluss 2 und 4

Baugröße	Anschluss 2 und 4	Anschlussleiste mit I-Port Schnittstelle oben				
		H1	H2	L4	L5	L6
10	Gewinde M7	17,6	5,4	57,3	10,5	52,3
	Gewinde M5					53,2
14	Gewinde G1/8	25,8	8,8	58,5	16	54

Baugröße	Anschluss 2 und 4	Anschlussleiste mit I-Port Schnittstelle seitlich				
		H1	H2	L4	L5	L6
10	Gewinde M7	17,6	5,4	106,8	10,5	101,8
	Gewinde M5					102,7
14	Gewinde G1/8	25,8	8,8	108	16	103,5

Datenblatt Anschlussleiste VABM

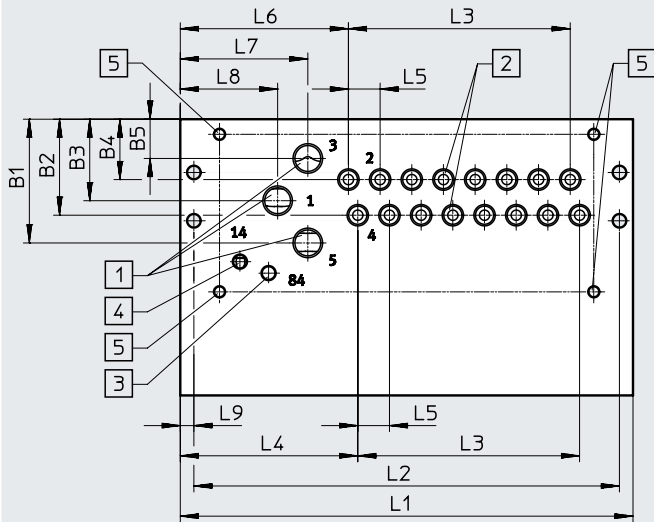
Typ	Anzahl Ventilplätze	Baugröße 10	Baugröße 14
		L3	L3
VABM	4	31,5	48
	5	42	64
	6	52,5	80
	7	63	96
	8	73,5	112
	9	84	128
	10	94,5	144
	12	115,5	176
	16	157,5	240
	20	199,5	304
	24	241,5	368

Datenblatt Anschlussleiste VABM

Abmessungen – Anschlussleiste Abgangsrichtung unten

Download CAD-Daten → www.festo.com

Schaltschrankeinbau



 **Hinweis**

Maße der Anschlussleiste mit I-Port Schnittstelle seitlich für Schaltschrankeinbau → Seite 48

- [1] Anschluss 1, 3 und 5:
Baugröße 10: G1/8
- [2] Anschluss 2 und 4: Bau-
größe 10: M5/M7, Bau-
größe 14: G1/8
- [3] Anschluss 82/84: Baugröße
10 und 14: M5
- [4] Anschluss 12/14: Baugröße
10 und 14: M5
- [5] Befestigungen Abgangs-
richtung unten M4x8

Typ	Anschlussleiste mit I-Port Schnittstelle oben, Baugröße 10										
	B1	B2	B3	B4	B5	L4	L5	L6	L7	L8	L9
VABM	41	31,8	27	20	13	58,8	10,5	55,7	42,3	32,3	4,5

Typ	Anschlussleiste mit I-Port Schnittstelle oben, Baugröße 14										
	B1	B2	B3	B4	B5	L4	L5	L6	L7	L8	L9
VABM	53,5	45,1	35,2	27,8	17	58,5	16	58,5	43	33	5

Typ	Anzahl Ventilplätze	Baugröße 10			Baugröße 14		
		L1 +5	L2 +5	L3	L1	L2	L3
VABM	4	103	94	31,5	128	118	48
	5	113,5	104,5	42	144	134	64
	6	124	115	52,5	160	150	80
	7	134,5	125,5	63	176	166	96
	8	145	136	73,5	192	182	112
	9	155,5	146,5	84	208	198	128
	10	166	157	94,5	224	214	144
	12	187	178	115,5	256	246	176
	16	229	220	157,5	320	310	240
	20	271	262	199,5	384	374	304
	24	313	304	241,5	448	438	368

Datenblatt Anschlussleiste VABM

Typ	Anschlussleiste mit I-Port Schnittstelle, Baugröße 10										
	B1	B2	B3	B4	B5	L4	L5	L6	L7	L8	L9
VABM	41	31,8	27	20	13	108,3	10,5	105,2	91,8	81,8	4,5

Typ	Anschlussleiste mit I-Port Schnittstelle, Baugröße 14										
	B1	B2	B3	B4	B5	L4	L5	L6	L7	L8	L9
VABM	53,5	45,1	35,2	27,8	17	108	16	108	92,5	82,5	5

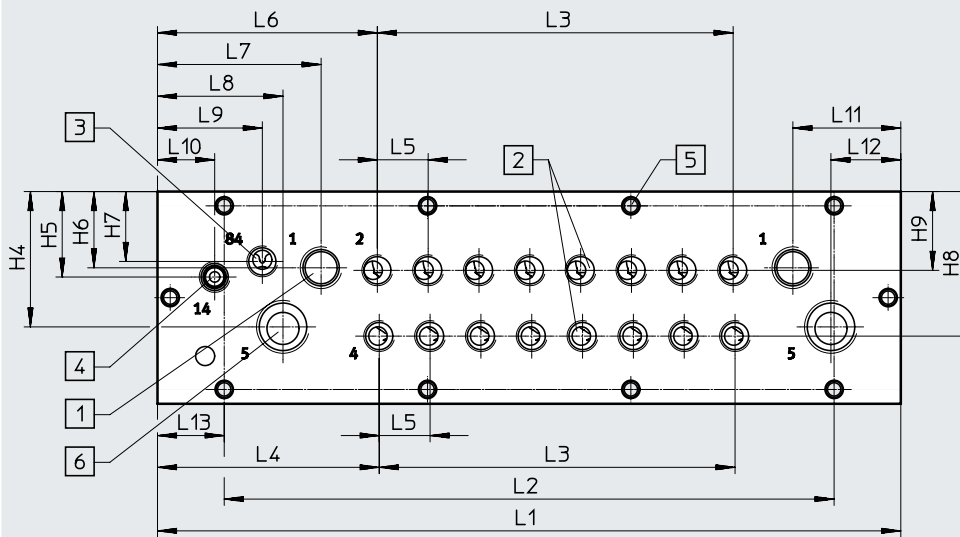
Typ	Anzahl Ventilplätze	Anschlussleiste mit I-Port Schnittstelle Baugröße 10			Anschlussleiste mit I-Port Schnittstelle Baugröße 14		
		L1	L2	L3	L1	L2	L3
		+5	+5				
VABM	4	152,5	143,5	31,5	177,5	167,5	48
	5	163	154	42	193,5	183,5	64
	6	173,5	164,5	52,5	209,5	199,5	80
	7	184	175	63	225,5	215,5	96
	8	194,5	185,5	73,5	241,5	231,5	112
	9	205	196	84	257,5	247,5	128
	10	215,5	206,5	94,5	273,5	263,5	144
	12	236,5	227,5	115,5	305,5	295,5	176
	16	278,5	269,5	157,5	369,5	359,5	240
	20	320,5	311,5	199,5	433,5	423,5	304
24	362,5	353,5	241,5	497,5	487,5	368	

Datenblatt Anschlussleiste VABM

Abmessungen – Anschlussleiste Abgangsrichtung Front

Download CAD-Daten → www.festo.com

Schaltschrankeinbau/ Schaltschrankeinbau mit Absperrfunktion (Hot Swap)



- [1] Anschluss 1, 3 und 5:
Baugröße 10: G1/8,
- [2] Anschluss 2 und 4:
Baugröße 10: M5/M7,
Baugröße 14: G1/8
- [3] Anschluss 82/84:
Baugröße 10 und 14: G1/8
- [4] Anschluss 12/14:
Baugröße 10 und 14: G1/8
- [5] Befestigungen Abgangs-
richtung unten M5
- [6] Anschluss 3/5

Typ	Baugröße 10															
	B1	B2	B3	B4	B5	B6	L4	L5	L6	L7	L8	L9	L10	L11	L12	L13
VABM-L1-10HWS1	111,5	73,9	72,4	58,8	44,6	29,9	69,8	10,5	63	33,8	20	42	49,4	33,8	20	16,1
VABM-L1-10HWS2																8

Typ	Baugröße 10								
	H1	H2	H3	H4	H5	H6	H7	H8	H9
VABM-L1-10HWS1	54	15,5	23	31,9	19,8	19,8	34,3	34,5	19,1
VABM-L1-10HWS2									

Typ	Baugröße 14															
	B1	B2	B3	B4	B5	B6	L4	L5	L6	L7	L8	L9	L10	L11	L12	L13
VABM-L1-14HWS1	130	91	78,8	74,5	53,5	34,1	69,8	16	96,2	51,5	39,5	33	18	34	22	35,5
VABM-L1-14HWS2																21

Typ	Baugröße 14								
	H1	H2	H3	H4	H5	H6	H7	H8	H9
VABM-L1-14HWS1	66,8	16,5	33,8	42,6	26,9	24	22	45,5	24,8
VABM-L1-14HWS2									

Datenblatt Anschlussleiste VABM

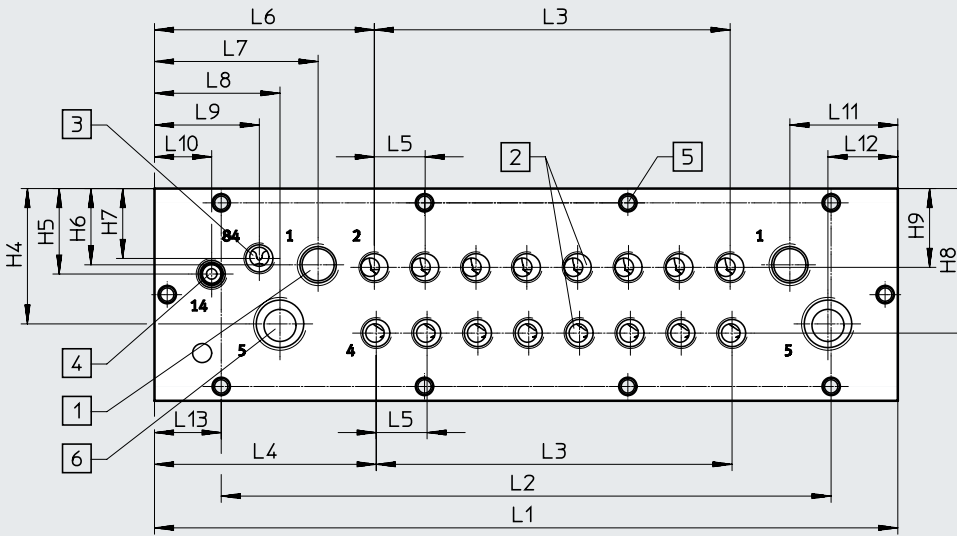
Anzahl Ventilplätze	L1	L2	L3	L13
VABM-L1-10HWS1-G18-4-GR	116,2	84	31,5	16,1
VABM-L1-10HWS1-G18-8-GR	158,2	126	73,5	16,1
VABM-L1-10HWS2-G18-8-GR	184	168	73,5	8
VABM-L1-10HWS2-G18-12-GR	226	210	115,5	8
VABM-L1-10HWS2-G18-16-GR	268	252	157,5	8
VABM-L1-10HWS2-G18-24-GR	352	336	241,5	8
VABM-L1-10HWS2-H-G18-8-GR	184	168	73,5	8
VABM-L1-10HWS2-H-G18-8-GR	226	210	115,5	8
VABM-L1-10HWS2-H-G18-8-GR	268	252	157,5	8
VABM-L1-10HWS2-H-G18-8-GR	352	336	241,5	8
VABM-L1-14HWS1-G14-4-GR	135	64	48	35,5
VABM-L1-14HWS1-G14-8-GR	199	128	112	35,5
VABM-L1-14HWS2-G14-8-GR	234	192	112	21
VABM-L1-14HWS2-G14-12-GR	298	256	176	21
VABM-L1-14HWS2-G14-16-GR	362	320	240	21
VABM-L1-14HWS2-G14-24-GR	490	448	368	21
VABM-L1-14HWS2-H-G14-8-GR	234	192	112	21
VABM-L1-14HWS2-H-G14-12-GR	298	256	176	21
VABM-L1-14HWS2-H-G14-16-GR	362	320	240	21
VABM-L1-14HWS2-H-G14-24-GR	490	448	368	21

Datenblatt Anschlussleiste VABM

Abmessungen – Anschlussleiste Abgangsrichtung Front

Download CAD-Daten → www.festo.com

Schaltschrankeinbau/ Schaltschrankeinbau mit Absperrfunktion (Hot Swap)



- [1] Anschluss 1, 3 und 5:
Baugröße 10: G1/8
- [2] Anschluss 2 und 4:
Baugröße 10: M5/M7,
Baugröße 14: G1/8
- [3] Anschluss 82/84:
Baugröße 10 und 14: G1/8
- [4] Anschluss 12/14:
Baugröße 10 und 14: G1/8
- [5] Befestigungen Abgangs-
richtung unten M5
- [6] Anschluss 3/5

Typ	Baugröße 10															
	B1	B2	B3	B4	B5	B6	L4	L5	L6	L7	L8	L9	L10	L11	L12	L13
VABM-L1-10HWS1	111,5	73,9	72,4	58,8	44,6	29,9	69,8	10,5	63	33,8	20	42	49,4	33,8	20	16,1
VABM-L1-10HWS2																8

Typ	Baugröße 10								
	H1	H2	H3	H4	H5	H6	H7	H8	H9
VABM-L1-10HWS1	54	15,5	23	31,9	19,8	19,8	34,3	34,5	19,1
VABM-L1-10HWS2									

Typ	Baugröße 14															
	B1	B2	B3	B4	B5	B6	L4	L5	L6	L7	L8	L9	L10	L11	L12	L13
VABM-L1-14HWS1	130	91	78,8	74,5	53,5	34,1	69,8	16	96,2	51,5	39,5	33	18	34	22	35,5
VABM-L1-14HWS2																21

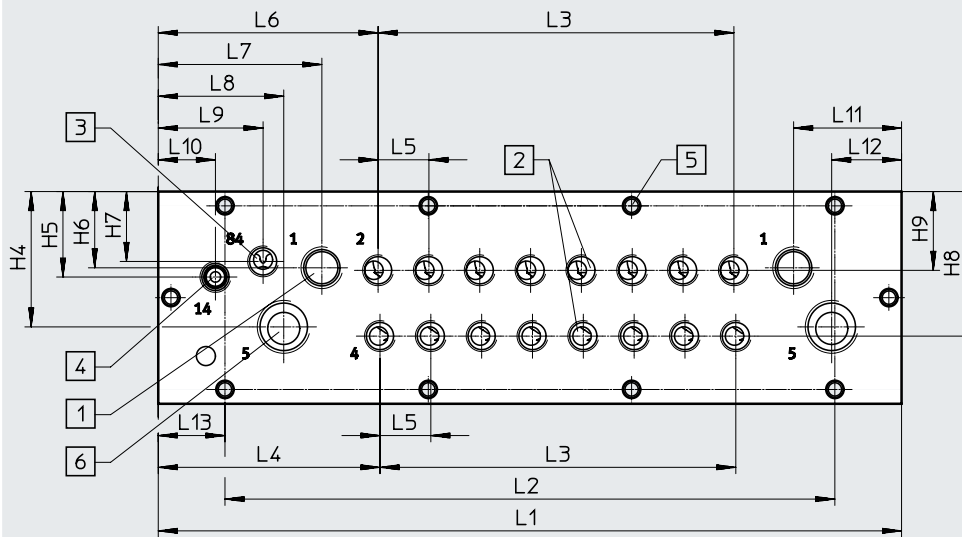
Typ	Baugröße 14								
	H1	H2	H3	H4	H5	H6	H7	H8	H9
VABM-L1-14HWS1	66,8	16,5	33,8	42,6	26,9	24	22	45,5	24,8
VABM-L1-14HWS2									

Datenblatt Anschlussleiste VABM

Abmessungen – Anschlussleiste Abgangsrichtung Front

Download CAD-Daten → www.festo.com

Schaltschrankeinbau/ Schaltschrankeinbau mit Absperrfunktion (Hot Swap)



- | | | |
|--|--|---|
| [1] Anschluss 1, 3 und 5:
Baugröße 10: G1/8 | [3] Anschluss 82/84:
Baugröße 10 und 14: G1/8 | [5] Befestigungen Abgangs-
richtung unten M5 |
| [2] Anschluss 2 und 4:
Baugröße 10: M5/M7,
Baugröße 14: G1/8 | [4] Anschluss 12/14:
Baugröße 10 und 14: G1/8 | [6] Anschluss 3/5 |

Typ	Baugröße 10															
	B1	B2	B3	B4	B5	B6	L4	L5	L6	L7	L8	L9	L10	L11	L12	L13
VABM-L1-10HWS1	111,5	73,9	72,4	58,8	44,6	29,9	69,8	10,5	63	33,8	20	42	49,4	33,8	20	16,1
VABM-L1-10HWS2																8

Typ	Baugröße 10								
	H1	H2	H3	H4	H5	H6	H7	H8	H9
VABM-L1-10HWS1	54	15,5	23	31,9	19,8	19,8	34,3	34,5	19,1
VABM-L1-10HWS2									

Typ	Baugröße 14															
	B1	B2	B3	B4	B5	B6	L4	L5	L6	L7	L8	L9	L10	L11	L12	L13
VABM-L1-14HWS1	130	91	78,8	74,5	53,5	34,1	69,8	16	96,2	51,5	39,5	33	18	34	22	35,5
VABM-L1-14HWS2																21

Typ	Baugröße 14								
	H1	H2	H3	H4	H5	H6	H7	H8	H9
VABM-L1-14HWS1	66,8	16,5	33,8	42,6	26,9	24	22	45,5	24,8
VABM-L1-14HWS2									

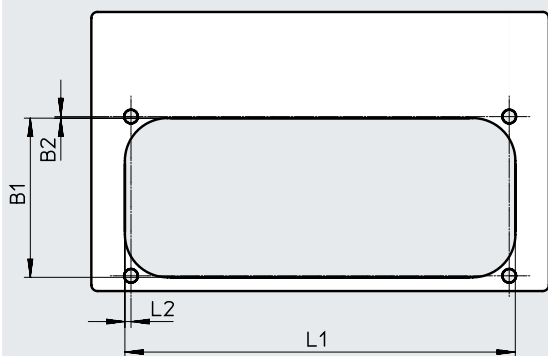
Datenblatt Anschlussleiste VABM

Anzahl Ventilplätze	L1	L2	L3	L13
VABM-L1-10HWS1-G18-4-GR	116,2	84	31,5	16,1
VABM-L1-10HWS1-G18-8-GR	158,2	126	73,5	16,1
VABM-L1-10HWS2-G18-8-GR	184	168	73,5	8
VABM-L1-10HWS2-G18-12-GR	226	210	115,5	8
VABM-L1-10HWS2-G18-16-GR	268	252	157,5	8
VABM-L1-10HWS2-G18-24-GR	352	336	241,5	8
VABM-L1-10HWS2-H-G18-8-GR	184	168	73,5	8
VABM-L1-10HWS2-H-G18-8-GR	226	210	115,5	8
VABM-L1-10HWS2-H-G18-8-GR	268	252	157,5	8
VABM-L1-10HWS2-H-G18-8-GR	352	336	241,5	8
VABM-L1-14HWS1-G14-4-GR	135	64	48	35,5
VABM-L1-14HWS1-G14-8-GR	199	128	112	35,5
VABM-L1-14HWS2-G14-8-GR	234	192	112	21
VABM-L1-14HWS2-G14-12-GR	298	256	176	21
VABM-L1-14HWS2-G14-16-GR	362	320	240	21
VABM-L1-14HWS2-G14-24-GR	490	448	368	21
VABM-L1-14HWS2-H-G14-8-GR	234	192	112	21
VABM-L1-14HWS2-H-G14-12-GR	298	256	176	21
VABM-L1-14HWS2-H-G14-16-GR	362	320	240	21
VABM-L1-14HWS2-H-G14-24-GR	490	448	368	21

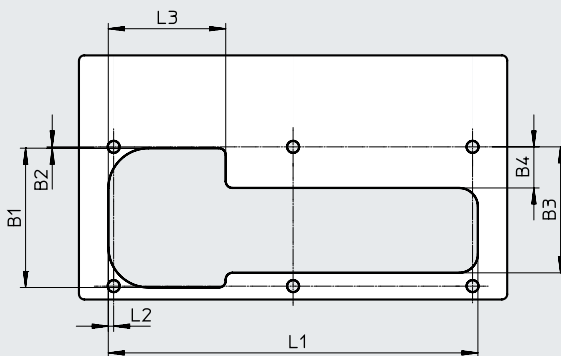
Datenblatt Anschlussleiste VABM

Abmessungen – Aussparung für Schaltschrankeinbau, Abgangsrichtung unten, Baugröße 10

bis 8-fach



ab 9-fach

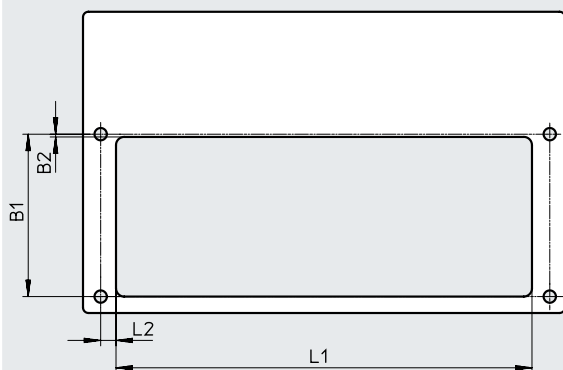


Typ	B1	B2	L1	L2
VABM-L1-10...G18-4	52,7	0,5	86	2
VABM-L1-10...G18-5			96,5	
VABM-L1-10...G18-6			107	
VABM-L1-10...G18-7			117,5	
VABM-L1-10...G18-8			128	

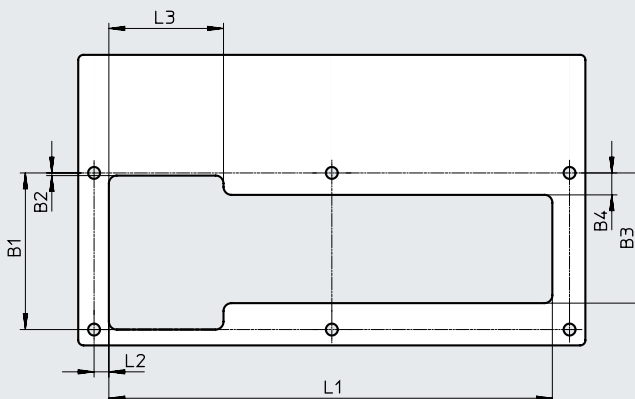
Typ	B1	B2	B3	B4	L1	L2	L3
VABM-L1-10...G18-9	52,7	0,5	47,2	15,4	138,5	2	44
VABM-L1-10...G18-10					149		
VABM-L1-10...G18-12					170		
VABM-L1-10...G18-16					212		
VABM-L1-10...G18-20					254		
VABM-L1-10...G18-24					296		

Abmessungen – Aussparung für Schaltschrankeinbau, Abgangsrichtung unten, Baugröße 14

bis 7-fach



ab 8-fach



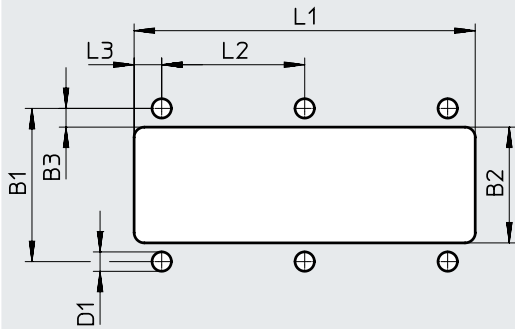
Typ	B1	B2	L1	L2
VABM-L1-14...G14-4	59,3	1	103,9	5,6
VABM-L1-14...G14-5			119,9	
VABM-L1-14...G14-6			135,9	
VABM-L1-14...G14-7			151,9	

Typ	B1	B2	B3	B4	L1	L2	L3
VABM-L1-14...G14-8	59,3	1	49,3	8,3	167,9	5,6	43,4
VABM-L1-14...G14-9					183,9		
VABM-L1-14...G14-10					199,9		
VABM-L1-14...G14-12					231,9		
VABM-L1-14...G14-16					295,9		
VABM-L1-14...G14-20					359,9		
VABM-L1-14...G14-24					423,9		

Datenblatt Anschlussleiste VABM

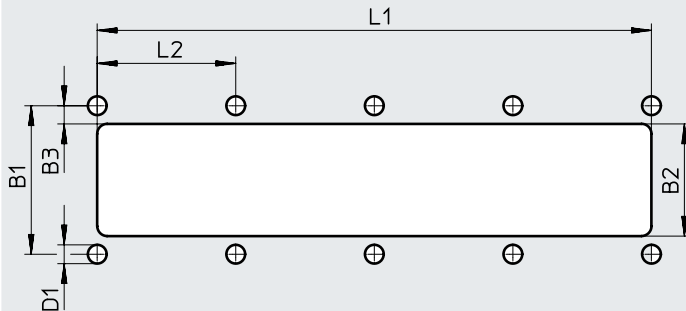
Abmessungen – Aussparung für Schaltschrankeinbau, Abgangsrichtung Front, Baugröße 10

einfache Einspeisung, bis 8-fach



Typ	B1	B2	B3	D1	L1	L2	L3
VABM-L1-10HWS1-G18-4-GR	45	34	5,5	5,7	100,2	42	8,1
VABM-L1-10HWS1-G18-8-GR					143,2		

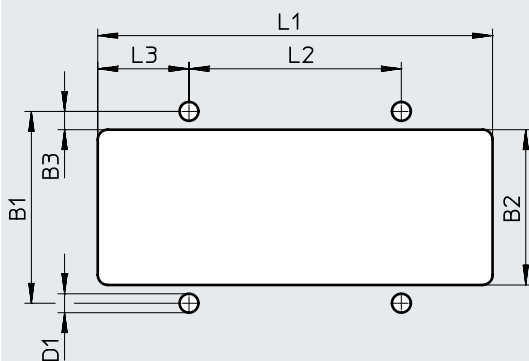
zweifache Einspeisung, ab 8-fach



Typ	B1	B2	B3	D1	L1	L2
VABM-L1-10HWS2-...G18-8-GR	45	34	5,5	5,7	168	42
VABM-L1-10HWS2-...G18-12-GR					210	
VABM-L1-10HWS2-...G18-16-GR					252	
VABM-L1-10HWS2-...G18-24-GR					336	

Abmessungen – Aussparung für Schaltschrankeinbau, Abgangsrichtung Front, Baugröße 14

einfache Einspeisung, bis 8-fach

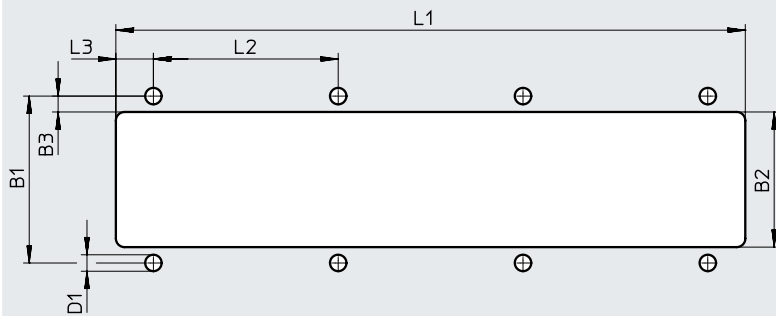


Typ	B1	B2	B3	D1	L1	L2	L3
VABM-L1-14HWS1-G14-4-GR	57,8	46,8	5,5	5,7	119	64	27,5
VABM-L1-14HWS1-G14-8-GR					183		

Datenblatt Anschlussleiste VABM

Abmessungen – Aussparung für Schaltschrankeinbau, Abgangsrichtung Front, Baugröße 14

zweifache Einspeisung, ab 8-fach

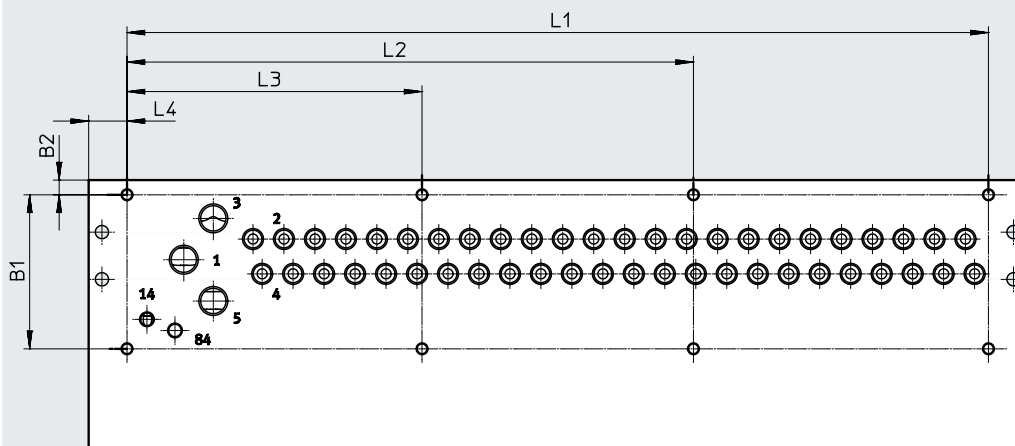


Typ	B1	B2	B3	D1	L1	L2	L3
VABM-L1-14HWS2-G14-...-8-GR	57,8	46,8	5,5	5,7	218	64	13
VABM-L1-14HWS2-G14-...-12-GR					282		
VABM-L1-14HWS2-G14-...-16-GR					346		
VABM-L1-14HWS2-G14-...-24-GR					474		

Abmessungen – Befestigungsbohrungen für Schaltschrankeinbau, Baugröße 10

Download CAD-Daten → www.festo.com

Abgangsrichtung unten



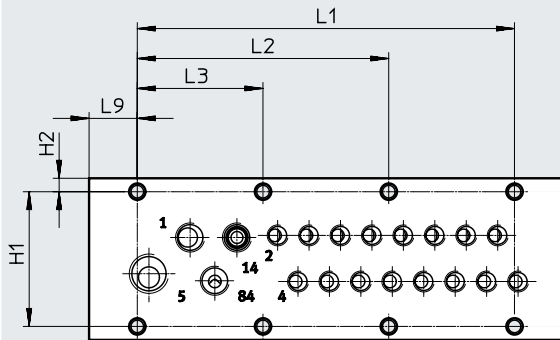
Typ		Abgangsrichtung Elektrik oben						I-Port Schnittstelle seitlich
		B1	B2	L1	L2	L3	L4	L4
VABM-L1-10...-G18-4	bis 8-fach	52,2	5	82	-	-	13	62,5
VABM-L1-10...-G18-5				92,5	-	-		
VABM-L1-10...-G18-6				103	-	-		
VABM-L1-10...-G18-7				113,5	-	-		
VABM-L1-10...-G18-8				124	-	-		
VABM-L1-10...-G18-9	bis 20-fach	52,2	5	134,5	-	67,25	13	62,5
VABM-L1-10...-G18-10				145	-	72,5		
VABM-L1-10...-G18-12				166	-	83		
VABM-L1-10...-G18-16				208	-	104		
VABM-L1-10...-G18-20				250	-	125		
VABM-L1-10...-G18-24				292	192	100		

Datenblatt Anschlussleiste VABM

Abmessungen – Befestigungsbohrungen für Schaltschrankeinbau, Baugröße 10

Download CAD-Daten → www.festo.com

Abgangsrichtung Front



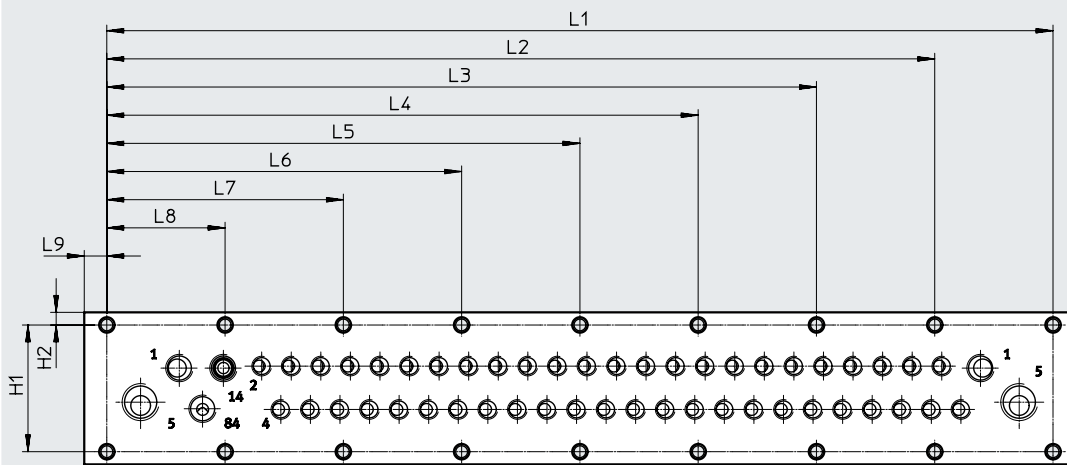
Typ	H1	H2	L1	L2	L3	L9
VABM-L1-10HWS1-G18-4-GR	45	4,5	84	–	42	16,1
VABM-L1-10HWS1-G18-8-GR	45	4,5	126	84	42	16,1

Typ	Anzahl Ventilplatz	Anzahl Befestigungsbohrung
VABM-L1-10HWS1-G18-4-GR	4	3
VABM-L1-10HWS1-G18-8-GR	8	4

Abmessungen – Befestigungsbohrungen, für Schaltschrankeinbau, Baugröße 10

Download CAD-Daten → www.festo.com

Abgangsrichtung Front



Typ	H1	H2	L1	L2	L3	L4	L5	L6	L7	L8	L9
VABM-L1-10HWS2-...-8-GR	45	4,5	168	–	–	–	–	126	84	42	8
VABM-L1-10HWS2-...-12-GR	45	4,5	210	–	–	–	168	126	84	42	8
VABM-L1-10HWS2-...-16-GR	45	4,5	252	–	–	210	168	126	84	42	8
VABM-L1-10HWS2-...-24-GR	45	4,5	336	294	252	210	168	126	84	42	8

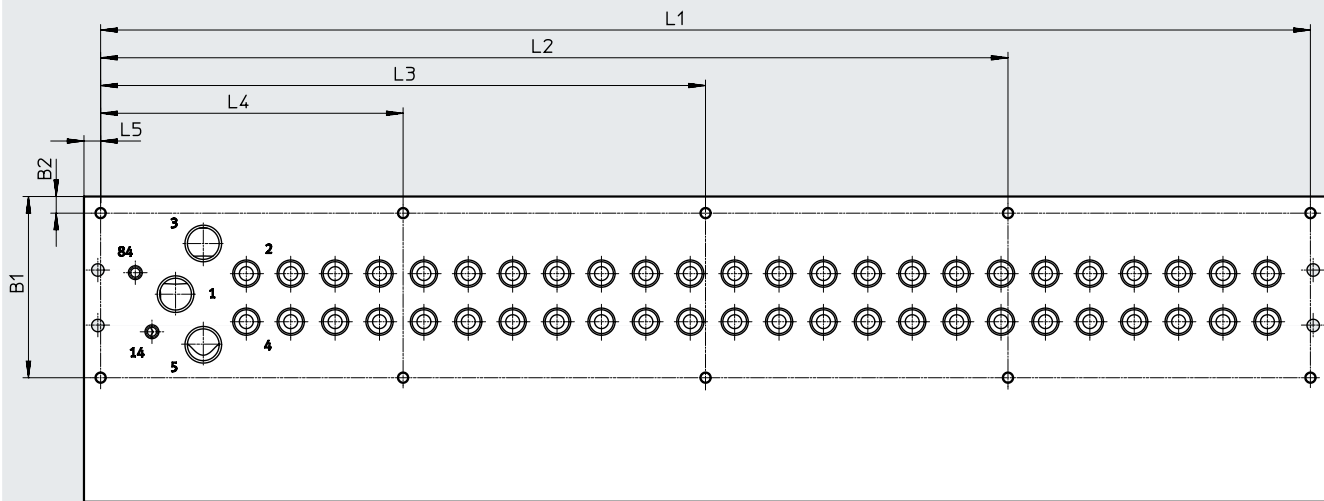
Typ	Anzahl Ventilplatz	Anzahl Befestigungsbohrung
VABM-L1-10HWS2-...-8-GR	8	5
VABM-L1-10HWS2-...-12-GR	12	6
VABM-L1-10HWS2-...-16-GR	16	7
VABM-L1-10HWS2-...-24-GR	24	9

Datenblatt Anschlussleiste VABM

Abmessungen – Befestigungsbohrungen für Schaltschrankbau, Baugröße 14

Download CAD-Daten → www.festo.com

Abgangsrichtung unten



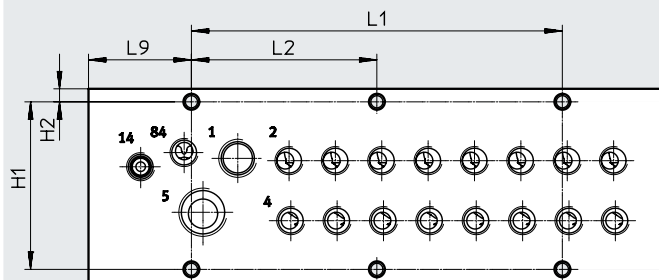
Typ		Abgangsrichtung Elektrik oben						I-Port Schnittstelle	
		B1	B2	L1	L2	L3	L4	L4	
VABM-L1-14...-G14-4	bis 8-fach	59,3	6	116	–	–	–	6	55,5
VABM-L1-14...-G14-5				132	–	–	–		
VABM-L1-14...-G14-6				148	–	–	–		
VABM-L1-14...-G14-7				164	–	–	–		
VABM-L1-14...-G14-8	8-fach bis 10-fach	59,3	6	180	–	–	90	6	55,5
VABM-L1-14...-G14-9				196	–	–	98		
VABM-L1-14...-G14-10				212	–	–	106		
VABM-L1-14...-G14-12	12-fach und 16-fach	59,3	6	244	–	162	82	6	55,5
VABM-L1-14...-G14-16				308	–	204	104		
VABM-L1-14...-G14-20	20-fach und 24-fach	59,3	6	372	279	186	93	6	55,5
VABM-L1-14...-G14-24				436	327	218	109		

Datenblatt Anschlussleiste VABM

Abmessungen – Befestigungsbohrungen, für Schaltschrankeinbau, Baugröße 14

Download CAD-Daten → www.festo.com

Abgangsrichtung Front



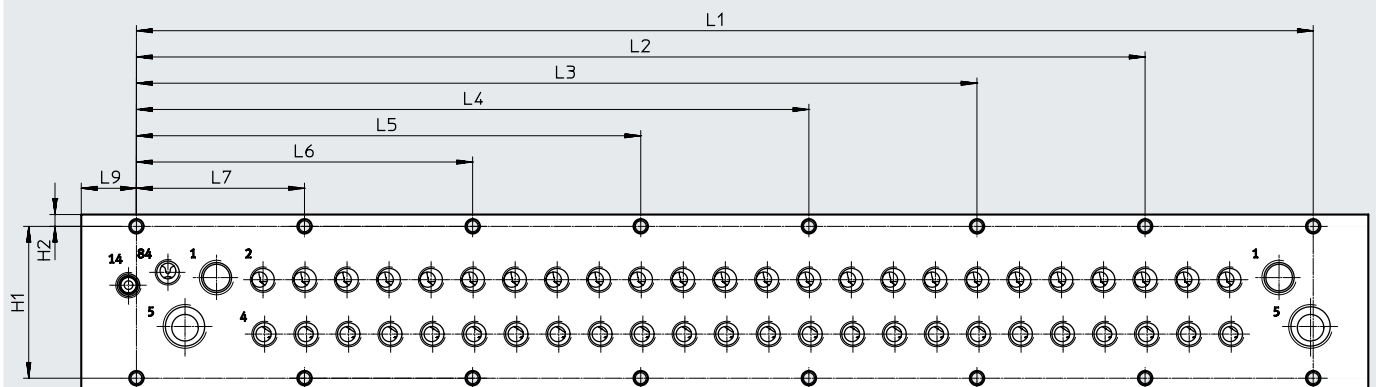
Typ	H1	H2	L1	L2	L9
VABM-L1-14HWS1-G14-4-GR	57,8	4,5	64	–	35,5
VABM-L1-14HWS1-G14-8-GR	57,8	4,5	128	64	35,5

Typ	Anzahl Ventilplatz	Anzahl Befestigungsbohrung
VABM-L1-14HWS1-G14-4-GR	4	2
VABM-L1-14HWS1-G14-8-GR	8	3

Abmessungen – Befestigungsbohrungen, für Schaltschrankeinbau, Baugröße 14

Download CAD-Daten → www.festo.com

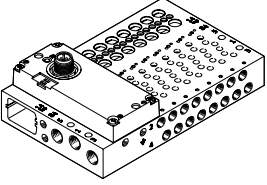
Abgangsrichtung Front

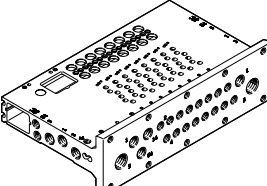


Typ	H1	H2	L1	L2	L3	L4	L5	L6	L7	L9
VABM-L1-14HWS2-...-8-GR	57,8	4,5	192	–	–	–	–	128	64	21
VABM-L1-14HWS2-...-12-GR	57,8	4,5	256	–	–	–	192	128	64	21
VABM-L1-14HWS2-...-16-GR	57,8	4,5	320	–	–	256	192	128	64	21
VABM-L1-14HWS2-...-24-GR	57,8	4,5	448	384	320	256	192	128	64	21

Typ	Anzahl Ventilplatz	Anzahl Befestigungsbohrung
VABM-L1-14HWS2-...-8-GR	8	4
VABM-L1-14HWS2-...-12-GR	12	5
VABM-L1-14HWS2-...-16-GR	16	6
VABM-L1-14HWS2-...-24-GR	24	8

Bestellangaben

Bestellangaben	Beschreibung	Teile-Nr.	Typ	
Anschlussleiste für Anschlussplattenventil				
	Baugröße 10 mm			
	Anschluss 2, 4 vorne	4 Ventilplätze	573434	VABM-L1-10HW-G18-4-GR
		8 Ventilplätze	573438	VABM-L1-10HW-G18-8-GR
		12 Ventilplätze	573441	VABM-L1-10HW-G18-12-GR
		16 Ventilplätze	573442	VABM-L1-10HW-G18-16-GR
		24 Ventilplätze	573444	VABM-L1-10HW-G18-24-GR
	Baugröße 14 mm			
	Anschluss 2, 4 vorne	4 Ventilplätze	573500	VABM-L1-14W-G14-4-GR
		8 Ventilplätze	573504	VABM-L1-14W-G14-8-GR
		12 Ventilplätze	573507	VABM-L1-14W-G14-12-GR
		16 Ventilplätze	573508	VABM-L1-14W-G14-16-GR
		24 Ventilplätze	573510	VABM-L1-14W-G14-24-GR

Bestellangaben	Beschreibung	Teile-Nr.	Typ	
Anschlussleiste für Anschlussplattenventil, für Schaltschrankeinbau Abgangsrichtung Front				
	Baugröße 10 mm			
	Anschluss 2, 4 Front, einfache Einspeisung	4 Ventilplätze	8058335	VABM-L1-10HWS1-G18-4-GR
		8 Ventilplätze	8058336	VABM-L1-10HWS1-G18-8-GR
	Anschluss 2, 4 Front, zweifache Einspeisung	8 Ventilplätze	8058338	VABM-L1-10HWS2-G18-8-GR
		12 Ventilplätze	8058339	VABM-L1-10HWS2-G18-12-GR
		16 Ventilplätze	8058340	VABM-L1-10HWS2-G18-16-GR
		24 Ventilplätze	8058341	VABM-L1-10HWS2-G18-24-GR
	Baugröße 14 mm			
	Anschluss 2, 4 Front, einfache Einspeisung	4 Ventilplätze	8058342	VABM-L1-14HWS1-G14-4-GR
		8 Ventilplätze	8058343	VABM-L1-14HWS1-G14-8-GR
	Anschluss 2, 4 Front, zweifache Einspeisung	8 Ventilplätze	8058344	VABM-L1-14HWS2-G14-8-GR
		12 Ventilplätze	8058345	VABM-L1-14HWS2-G14-12-GR
16 Ventilplätze		8058346	VABM-L1-14HWS2-G14-16-GR	
24 Ventilplätze		8058347	VABM-L1-14HWS2-G14-24-GR	

Datenblatt Multipolanschluss

Für die Ventilinsel VTUG stehen folgende Multipolanschlüsse zur Verfügung:

- Sub-D (25-polig)
- Sub-D (44-polig)
- Flachbandkabel (26-polig)
- Flachbandkabel (50-polig)



Elektrischer Multipol

Mit jedem Pin des Multipolsteckers kann genau eine Magnet- spule angesteuert werden.

Bei einer maximal konfigurierbaren Anzahl von 24 Ventilplätzen können bis zu 48 Ventilfunktionen adressiert werden.

Die Ventile können mit positiver oder negativer Logik (plusschaltend oder minusschaltend) geschaltet werden.

Mischbetrieb ist generell nicht möglich, eine Ausnahme besteht bei den Varianten V22 ... V25 mit Sub-D, 25-polig. Bei diesen Varianten wird jeweils ein Bereich von Ventilplätzen (Beispiel Com 16...19) mit gemeinsamer Spannung versorgt.

Dadurch kann jeder dieser Bereiche, unabhängig von den anderen Bereichen, mit positiver oder negativer Logik geschaltet bzw. Ventilgruppen getrennt abgeschaltet werden. Ein Mischbetrieb ist innerhalb eines Bereiches nicht zulässig.

Hinweis

Ein bistabiles Ventil belegt einen Ventilplatz und zwei Pins des Multipols. Daher ist die Anzahl der bistabilen Ventile je nach Anschlussleiste begrenzt.

Allgemeine Technische Daten				
Typ	VAEM-L1-S-M1-25	VAEM-L1-S-M1-44	VAEM-L1-S-M3-26	VAEM-L1-S-M3-50
Anzahl Pins	25-polig	44-polig	26-polig	50-polig
Elektrischer Anschluss	Sub-D Stecker		Flachbandkabelstecker	
Max. Anzahl Ventilplätze	24		24	
Schutzart nach EN 60529	IP67		IP40	
Werkstoff	PA		PA	
Werkstoff-Hinweis	RoHS konform		RoHS konform	
Zulassung	c UL us - Recognized (OL)			
CE-Zeichen (siehe Konformitätserklärung) ¹⁾	nach EU-EMV-Richtlinie			
Korrosionsbeständigkeitsklasse KBK ²⁾	2			
LABS-Konformität	VDMA24364-B1/B2-L			
Gewicht [g]	53		45	48

1) Bitte entnehmen Sie den Nutzungsbereich der EG-Konformitätserklärung: www.festo.com/catalogue/... → Support/Downloads.

Im Falle von Nutzungsbeschränkungen der Geräte in Wohn-, Geschäfts- und Gewerbebereichen, sowie Kleinbetrieben, können weitere Maßnahmen zur Reduzierung der Störaussendung erforderlich sein.

2) Weitere Informationen www.festo.com/x/topic/kbk

Datenblatt Multipolanschluss

Pinbelegung – Sub-D Stecker, 25-polig

	Pin	Aderfarbe ¹⁾	M1-25 (V20)								M1-25V1 (V22)	
			12x bistabil		8x bistabil 8x monostabil		4x bistabil 16x monostabil		24x monostabil			
	1	WH	VP0	14	VP0	14	VP0	14	VP0	14	VP0	14
	2	BN	VP0	12	VP0	12	VP0	12	VP23	14	VP0	12
	3	GN	VP1	14	VP1	14	VP1	14	VP1	14	VP1	14
	4	YE	VP1	12	VP1	12	VP1	12	VP22	14	VP1	12
	5	GY	VP2	14	VP2	14	VP2	14	VP2	14	VP2	14
	6	PK	VP2	12	VP2	12	VP2	12	VP21	14	VP2	12
	7	BU	VP3	14	VP3	14	VP3	14	VP3	14	VP3	14
	8	RD	VP3	12	VP3	12	VP3	12	VP20	14	VP3	12
	9	BK	VP4	14	VP4	14	VP4	14	VP4	14	VP4	14
	10	VT	VP4	12	VP4	12	VP19	14	VP19	14	VP4	12
	11	GY PK	VP5	14	VP5	14	VP5	14	VP5	14	VP5	14
	12	RD BU	VP5	12	VP5	12	VP18	14	VP18	14	VP5	12
	13	GN WH	VP6	14	VP6	14	VP6	14	VP6	14	VP6	14
	14	BN GN	VP6	12	VP6	12	VP17	14	VP17	14	VP6	12
	15	YE WH	VP7	14	VP7	14	VP7	14	VP7	14	VP7	14
	16	BN YE	VP7	12	VP7	12	VP16	14	VP16	14	VP7	12
	17	GY WH	VP8	14	VP8	14	VP8	14	VP8	14	VP8	14
	18	BN GY	VP8	12	VP15	14	VP15	14	VP15	14	VP8	12
	19	WH PK	VP9	14	VP9	14	VP9	14	VP9	14	VP9	14
	20	BN PK	VP9	12	VP14	14	VP14	14	VP14	14	VP9	12
	21	BU WH	VP10	14	VP10	14	VP10	14	VP10	14	Com 16 ...19	
	22	BN BU	VP10	12	VP13	14	VP13	14	VP13	14	Com 12...15	
	23	RD WH	VP11	14	VP11	14	VP11	14	VP11	14	Com 8 ...11	
	24	BN RD	VP11	12	VP12	14	VP12	14	VP12	14	Com 4 ...7	
	25	BK WH	Com		Com		Com	Com	Com	Com	Com 0 ...3	

1) Nach IEC 60757

VP Ventilplatz


Hinweis

Bei grau hinterlegten Feldern ist die Montage eines bistabilen Ventils möglich. Felder mit weißem Hintergrund können nur mit monostabilen Ventilen bestückt werden.

Datenblatt Multipolanschluss

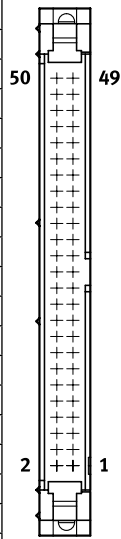
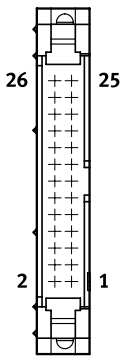
Pinbelegung – Sub-D Stecker, 25-polig								Pinbelegung – Sub-D Stecker, 44-polig							
Pin	Aderfarbe ¹⁾	M1-25V2 (V23)		M1-25V3 (V24)		M1-25V4 (V25)		Pin	Aderfarbe ¹⁾	M1-44 (V21)					
										18x bistabil, 6x monostabil					
1	WH	VP0	14	VP0	14	VP0	14	1	WH	VP0	14				
2	BN	VP0	12	VP0	12	VP1	14	2	BN	VP0	12				
3	GN	VP1	14	VP1	14	VP2	14	3	GN	VP1	14				
4	YE	VP1	12	VP1	12	VP3	14	4	YE	VP1	12				
5	GY	VP2	14	VP2	14	VP4	14	5	GY	VP2	14				
6	PK	VP2	12	VP2	12	VP5	14	6	PK	VP2	12				
7	BU	VP3	14	VP3	14	VP6	14	7	BU	VP3	14				
8	RD	VP3	12	VP3	12	VP7	14	8	RD	VP3	12				
9	BK	VP4	14	VP4	14	VP8	14	9	BK	VP4	14				
10	VT	VP4	12	VP5	14	VP9	14	10	VT	VP4	12				
11	GY PK	VP5	14	VP6	14	VP10	14	11	GY PK	VP5	14				
12	RD BU	VP5	12	VP7	14	VP11	14	12	RD BU	VP5	12				
13	GN WH	VP6	14	VP8	14	VP12	14	13	GN WH	VP6	14				
14	BN GN	VP6	12	VP9	14	VP13	14	14	BN GN	VP6	12				
15	YE WH	VP7	14	VP10	14	VP14	14	15	YE WH	VP7	14				
16	BN YE	VP7	12	VP11	14	VP15	14	16	BN YE	VP7	12				
17	GY WH	VP8	14	VP12	14	VP16	14	17	GY WH	VP8	14				
18	BN GY	VP9	14	VP13	14	VP17	14	18	BN GY	VP8	12				
19	WH PK	VP10	14	VP14	14	VP18	14	19	WH PK	VP9	14				
20	BN PK	VP11	14	VP15	14	VP19	14	20	BN PK	VP9	12				
21	BU WH	Com 16 ...19		Com 16 ...19		Com 16 ...19		21	BU WH	VP10	14				
22	BN BU	Com 12...15		Com 12...15		Com 12...15		22	BN BU	VP10	12				
23	RD WH	Com 8 ...11		Com 8 ...11		Com 8 ...11		23	RD WH	VP11	14				
24	BN RD	Com 4 ...7		Com 4 ...7		Com 4 ...7		24	BN RD	VP11	12				
25	BK WH	Com 0 ...3		Com 0 ...3		Com 0 ...3		25	BK WH	VP12	14				
-								26	BK BN	VP12	12				
-								27	GN GY	VP13	14				
-								28	YE GY	VP13	12				
-								29	GN PK	VP14	14				
-								30	YE PK	VP14	12				
-								31	GN BU	VP15	14				
-								32	YE BU	VP15	12				
-								33	RD GN	VP16	14				
-								34	RD YE	VP16	12				
-								35	BK GN	VP17	14				
-								36	BK YE	VP17	12				
-								37	BU GY	VP18	14				
-								38	BU PK	VP19	14				
-								39	RD GY	VP20	14				
-								40	RD PK	VP21	14				
-								41	BK GY	VP22	14				
-								42	BK PK	VP23	14				
-								43	BK BU	com					
-								44	BK RD						

1) Nach IEC 60757
VP Ventilplatz

 **Hinweis**
Bei grau hinterlegten Feldern ist die Montage eines bistabilen Ventils möglich. Felder mit weißem Hintergrund können nur mit monostabilen Ventilen bestückt werden.

Datenblatt Multipolanschluss

Pinbelegung – Flachbandkabel 26-polig										Pinbelegung – Flachbandkabel 50-polig			
Pin	M3-26 (V20)								Pin	M3-50 (V26)			
	12x bistabil		8x bistabil 8x monostabil		4x bistabil 16x monostabil		24x monostabil			Pin	M3-50 (V26)		
1	VP0	14	VP0	14	VP0	14	VP0	14	1	VP0	14		
2	VP0	12	VP0	12	VP0	12	VP23	14	2	VP0	12		
3	VP1	14	VP1	14	VP1	14	VP1	14	3	VP1	14		
4	VP1	12	VP1	12	VP1	12	VP22	14	4	VP1	12		
5	VP2	14	VP2	14	VP2	14	VP2	14	5	VP2	14		
6	VP2	12	VP2	12	VP2	12	VP21	14	6	VP2	12		
7	VP3	14	VP3	14	VP3	14	VP3	14	7	VP3	14		
8	VP3	12	VP3	12	VP3	12	VP20	14	8	VP3	12		
9	VP4	14	VP4	14	VP4	14	VP4	14	9	VP4	14		
10	VP4	12	VP4	12	VP19	14	VP19	14	10	VP4	12		
11	VP5	14	VP5	14	VP5	14	VP5	14	11	VP5	14		
12	VP5	12	VP5	12	VP18	14	VP18	14	12	VP5	12		
13	VP6	14	VP6	14	VP6	14	VP6	14	13	VP6	14		
14	VP6	12	VP6	12	VP17	14	VP17	14	14	VP6	12		
15	VP7	14	VP7	14	VP7	14	VP7	14	15	VP7	14		
16	VP7	12	VP7	12	VP16	14	VP16	14	16	VP7	12		
17	VP8	14	VP8	14	VP8	14	VP8	14	17	VP8	14		
18	VP8	12	VP15	14	VP15	14	VP15	14	18	VP8	12		
19	VP9	14	VP9	14	VP9	14	VP9	14	19	VP9	14		
20	VP9	12	VP14	14	VP14	14	VP14	14	20	VP9	12		
21	VP10	14	VP10	14	VP10	14	VP10	14	21	VP10	14		
22	VP10	12	VP13	14	VP13	14	VP13	14	22	VP10	12		
23	VP11	14	VP11	14	VP11	14	VP11	14	23	VP11	14		
24	VP11	12	VP12	14	VP12	14	VP12	14	24	VP11	12		
25	Com		Com		Com	Com	Com		25	VP12	14		
26	Com		Com		Com		Com		26	VP12	12		
-									27	VP13	14		
-									28	VP13	12		
-									29	VP14	14		
-									30	VP14	12		
-									31	VP15	14		
-									32	VP15	12		
-									33	VP16	14		
-									34	VP16	12		
-									35	VP17	14		
-									36	VP17	12		
-									37	VP18	14		
-									38	VP18	12		
-									39	VP19	14		
-									40	VP19	12		
-									41	VP20	14		
-									42	VP20	12		
-									43	VP21	14		
-									44	VP21	12		
-									45	VP22	14		
-									46	VP22	12		
-									47	VP23	14		
-									48	VP23	12		
-									49	Com			
-									50				



Hinweis
 Bei grau hinterlegten Feldern ist die Montage eines bistabilen Ventils möglich.
 Felder mit weißem Hintergrund können nur mit monostabilen Ventilen bestückt werden.

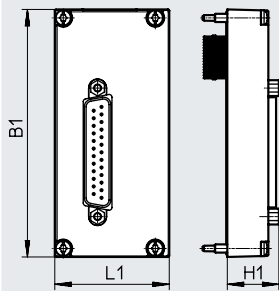
VP Ventilplatz

Datenblatt Multipolanschluss

Abmessungen

Download CAD-Daten → www.festo.com

Multipolanschluss Sub-D



-  - **Hinweis**

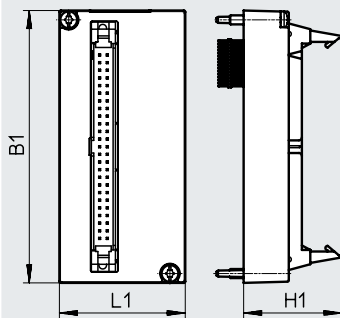
Abmessungen der Anschlussleiste mit elektrischem Anschluss
(→ Seite 63)

Typ	B1	L1	H1
VAEM-L1-S-M1-...	90,5	41,9	18,9

Abmessungen

Download CAD-Daten → www.festo.com

Multipolanschluss Flachbandkabel

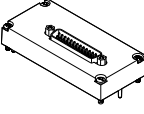
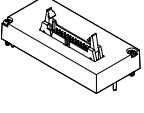
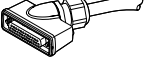
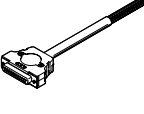
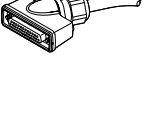


-  - **Hinweis**

Abmessungen der Anschlussleiste mit elektrischem Anschluss
(→ Seite 63)

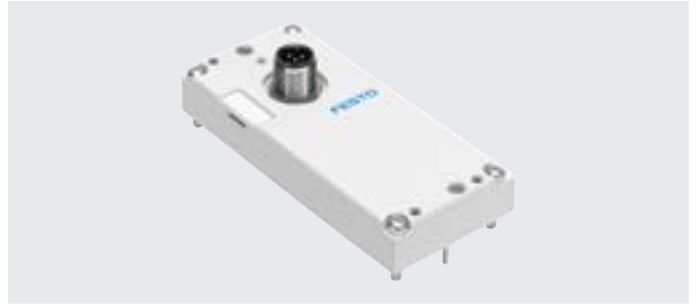
Typ	B1	L1	H1
VAEM-L1-S-M3-...	90,5	41,9	32,7

Zubehör Multipolanschluss

Bestellangaben		Beschreibung	Teile-Nr.	Typ	
Elektrische Anschaltung Sub-D					
	25-polig	für Variante M1-25 (V20)	573445	VAEM-L1-S-M1-25	
		für Variante M1-25V1 (V22)	573447	VAEM-L1-S-M1-25V1	
		für Variante M1-25V2 (V23)	573448	VAEM-L1-S-M1-25V2	
		für Variante M1-25V3 (V24)	573449	VAEM-L1-S-M1-25V3	
		für Variante M1-25V4 (V25)	573450	VAEM-L1-S-M1-25V4	
	44-polig	für Variante M1-44 (V21)	573446	VAEM-L1-S-M1-44	
Elektrische Anschaltung Flachbandkabelstecker					
	26-polig	für Variante M3-26 (V20)	573452	VAEM-L1-S-M3-26	
	50-polig	für Variante M3-50 (V26)	573451	VAEM-L1-S-M3-50	
Verbindungsleitung für Multipol, für die Variante EX2					
	Dose Sub-D, gewinkelt	<ul style="list-style-type: none"> • 25-polig, bis 24 Spulen, IP65 • offenes Kabelende, 25-adrig 	2,5 m	575423	NEBV-S1WA25-K-2.5-N-LE25-S9
			5 m	575424	NEBV-S1WA25-K-5-N-LE25-S9
			10 m	575425	NEBV-S1WA25-K-10-N-LE25-S9
	Dose Sub-D, gerade	<ul style="list-style-type: none"> • 44-polig, bis 42 Spulen, IP65 • offenes Kabelende, 44-adrig 	2,5 m	575420	NEBV-S1WA44-K-2.5-N-LE44-S9
			5 m	575421	NEBV-S1WA44-K-5-N-LE44-S9
			10 m	575422	NEBV-S1WA44-K-10-N-LE44-S9
Verbindungsleitung für Multipol, für die Variante EX2E					
	Dose Sub-D, gerade	<ul style="list-style-type: none"> • 25-polig, bis 24 Spulen, IP40 • offenes Kabelende, 25-adrig 	2,5 m	575417	NEBV-S1G25-K-2.5-N-LE25-S6
			5 m	575418	NEBV-S1G25-K-5-N-LE25-S6
			10 m	575419	NEBV-S1G25-K-10-N-LE25-S6
	Dose Sub-D, gewinkelt	<ul style="list-style-type: none"> • 44-polig, bis 42 Spulen, IP40 • offenes Kabelende, 44-adrig 	2,5 m	575113	NEBV-S1G44-K-2.5-N-LE44-S6
			5 m	575114	NEBV-S1G44-K-5-N-LE44-S6
			10 m	575115	NEBV-S1G44-K-10-N-LE44-S6
	Dose Sub-D, gerade	<ul style="list-style-type: none"> • 25-polig, bis 24 Spulen, IP65 • offenes Kabelende, 25-adrig 	2,5 m	575423	NEBV-S1WA25-K-2.5-N-LE25-S9
			5 m	575424	NEBV-S1WA25-K-5-N-LE25-S9
			10 m	575425	NEBV-S1WA25-K-10-N-LE25-S9
	Dose Sub-D, gewinkelt	<ul style="list-style-type: none"> • 44-polig, bis 42 Spulen, IP65 • offenes Kabelende, 44-adrig 	2,5 m	575420	NEBV-S1WA44-K-2.5-N-LE44-S9
			5 m	575421	NEBV-S1WA44-K-5-N-LE44-S9
			10 m	575422	NEBV-S1WA44-K-10-N-LE44-S9

Datenblatt I-Port Schnittstelle/IO-Link

Festo spezifische, einheitliche Schnittstelle für den direkten Anschluss an den Feldbus durch Montage des CTEU-Busknötens oder über eine Leitung an einem IO-Link Master (im IO-Link Modus).



Zugelassene Protokolle für die I-Port Schnittstelle/IO-Link

Ausführungen:

- I-Port Schnittstelle für Busknöten (CTEU)
- IO-Link Modus zum Direktanschluss an einen übergeordneten IO-Link Master

Folgende Protokolle werden in Zusammenhang mit dem zugehörigen CTEU-Busknötens unterstützt:

- CTEU-EP-EX1C (nur mit EX2E)
- CTEU- PB-EX1C (nur mit EX2E)
- CTEU-PN-EX1C (nur mit EX2E)

Die elektrische Versorgung/Kommunikationsübertragung erfolgt über einen M12-Stecker.

Die Ventilinsel kann mit 4 ... 24 (bistabilen) Ventilen bestückt werden.

Allgemeine Technische Daten

Kommunikationstypen	IO-Link		
Elektrischer Anschluss	<ul style="list-style-type: none"> • Stecker M12, 5-polig • A-codiert • Metallgewinde für Schirm 		
Baudraten	COM3	[kbit/s]	230,4
	COM2	[kbit/s]	38,4
Eigenstromaufnahme Logikversorgung PS		[mA]	30
Eigenstromaufnahme, Ventilversorgung PL		[mA]	30
Max. Anzahl der Ventilsolen	VAEM-L1-S-8-PT		16
	VAEM-L1-S-16-PT		32
	VAEM-L1-S-24-PT		48
Max. Anzahl Ventilplätze	VAEM-L1-S-8-PT		8
	VAEM-L1-S-16-PT		16
	VAEM-L1-S-24-PT		24
Umgebungstemperatur		[°C]	-5 ... +50
Produktgewicht	Abgang oben	[g]	49
	Abgang seitlich	[g]	100
Schutzart nach EN 60529	IP67		
Zulassung	c UL us - Recognized (OL)		
CE-Zeichen (siehe Konformitätserklärung) ¹⁾	nach EU-EMV-Richtlinie		
Korrosionsbeständigkeitsklasse KBK ²⁾	2		
LABS-Konformität	VDMA24364-B1/B2-L		

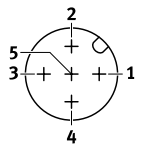
1) Bitte entnehmen Sie den Nutzungsbereich der EG-Konformitätserklärung: www.festo.com/catalogue/... → Support/Downloads.

Im Falle von Nutzungsbeschränkungen der Geräte in Wohn-, Geschäfts- und Gewerbebereichen, sowie Kleinbetrieben, können weitere Maßnahmen zur Reduzierung der Störaussendung erforderlich sein.

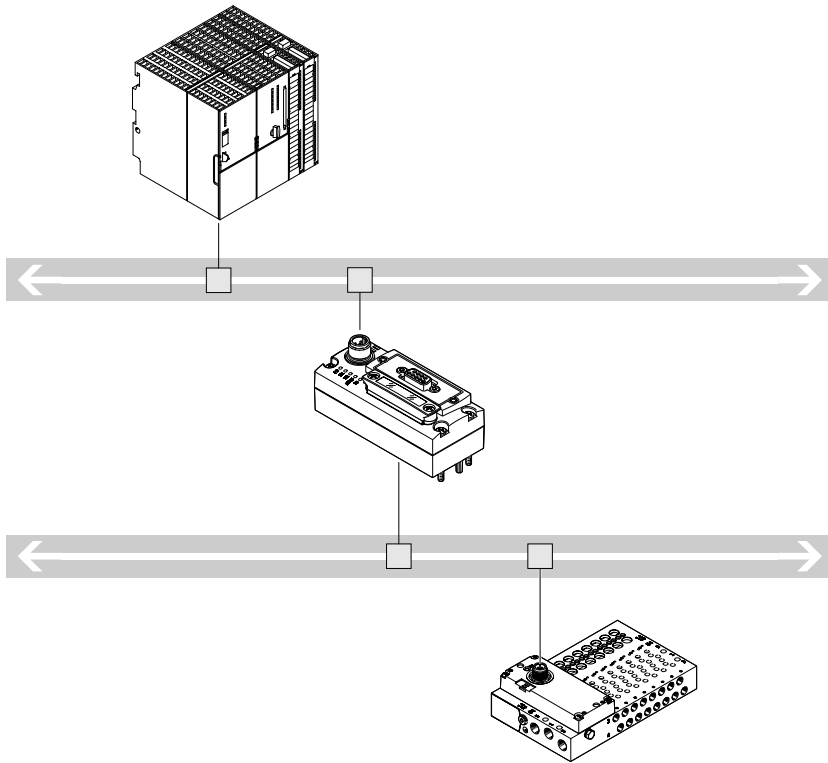
2) Weitere Informationen www.festo.com/x/topic/kbk

Datenblatt I-Port Schnittstelle/IO-Link

Status LED X1	Bedeutung (bis Rev 07)	Bedeutung (ab Rev 08)
Leuchtet grün	Normaler Betriebszustand	Datenkommunikation fehlerhaft
Blinkt grün	Datenkommunikation fehlerhaft	Normaler Betriebszustand
Blinkt abwechselnd rot/grün	24 V Lastspannungsversorgung fehlerhaft	-
Blinkt rot	Gerätefehler	
Leuchtet rot	24 V Lastspannungsversorgung und Datenkommunikation fehlerhaft	24 V Lastspannungsversorgung fehlerhaft. Evtl. Datenkommunikation fehlerhaft
Aus	keine 24 V-Betriebsspannungsversorgung oder Unterspannung	

Pinbelegung I-Port Schnittstelle/IO-Link	Pin	Belegung	Beschreibung
	1	24V _{EL/SEN}	Betriebsspannungsversorgung (Elektronik, Sensoren/Eingänge)
	2	24V _{VAL/OUT}	Lastspannungsversorgung (Ventile/Ausgänge)
	3	0V _{EL/SEN}	Betriebsspannungsversorgung (Elektronik, Sensoren/Eingänge)
	4	C/Q	Datenkommunikation
	5	0V _{VAL/OUT}	Lastspannungsversorgung (Ventile/Ausgänge)

Systemübersicht IO-Link



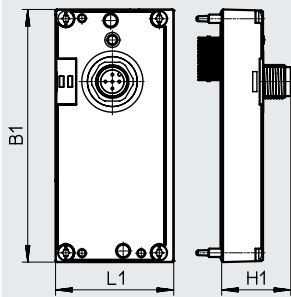
- Kommunikation mit der übergeordneten Steuerung über Feldbus
- Zum Feldbusprotokoll passenden CTEU-Busknoten verwenden
- Bis zu 64 Ein-/Ausgänge (Ventilspulen), abhängig von der Ventilinsel
- Keine Vorverarbeitung


Datenblatt I-Port Schnittstelle/IO-Link

Abmessungen

Download CAD-Daten → www.festo.com

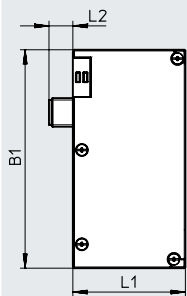
I-Port Schnittstelle, Abgang oben




-  - **Hinweis**

Abmessungen der Anschlussleiste mit elektrischem Anschluss → Seite 67

I-Port Schnittstelle, Abgang seitlich

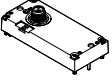



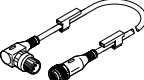



-  - **Hinweis**

Abmessungen der Anschlussleiste mit elektrischem Anschluss → Seite 67

Typ	Abgang oben			Abgang seitlich		
	B1	L1	H1	B1	L1	L2
VAEM-L1-S-...	91	42,5	25	91,5	47,1	10

Datenblatt I-Port Schnittstelle/IO-Link

Bestellangaben	Beschreibung	Teile-Nr.	Typ	
Elektrische Anschaltung I-Port Schnittstelle / IO-Link, Abgang oben				
	Ansteuerung von bis zu 8 bistabilen Ventilplätze	573384	VAEM-L1-S-8-PT	
	Ansteuerung von bis zu 16 bistabilen Ventilplätze	573939	VAEM-L1-S-16-PT	
	Ansteuerung von bis zu 24 bistabilen Ventilplätze	573940	VAEM-L1-S-24-PT	
Anschlussstechnik für IO-Link				
	T-Adapter M12, 5-polig, für T-Adapter FB-TA	171175	FB-TA-M12-5POL	
	Stecker gerade, M12, 5-polig, für IO-Link und Lastversorgung	8162296	NECB-S-M12G5-C2	
	Y-Verteiler mit Kabel steuerungsseitig, M12x1 A-codiert, für IO-Link	Kabellänge 1 m	8091516	NEDU-L1R2-M12G5-M12LE-1R
	M12x1 A-codiert, für IO-Link, Kabelabgang gerade	Kabellänge 0,5 m	8000208	NEBU-M12G5-K-0.5-M12G4
	M12x1 A-codiert, für IO-Link, Kabelabgang gerade	Kabellänge 5 m	574321	NEBU-M12G5-E-5-Q8N-M12G5
	M12x1 A-codiert, für IO-Link, Kabelabgang gerade	Kabellänge 7,5 m	574322	NEBU-M12G5-E-7.5-Q8N-M12G5
	M12x1 A-codiert, für IO-Link, Kabelabgang gerade	Kabellänge 0,5 m	8003617	NEBU-M12G5-K-0.5-M12W5
	M12x1 A-codiert, für IO-Link, Kabelabgang gerade	Kabellänge 2 m	8003618	NEBU-M12G5-K-2-M12W5
		M12x1 A-codiert, für IO-Link, Kabelabgang gewinkelt	Kabellänge 0,5 m	570733
M12x1 A-codiert, für IO-Link, Kabelabgang gewinkelt		Kabellänge 2 m	570734	NEBU-M12W5-K-2-M12W5
Bezeichnungsschild für I-Port Schnittstelle/ IO-Link				
	Rahmen mit 40 Stück	565306	ASLR-C-E4	