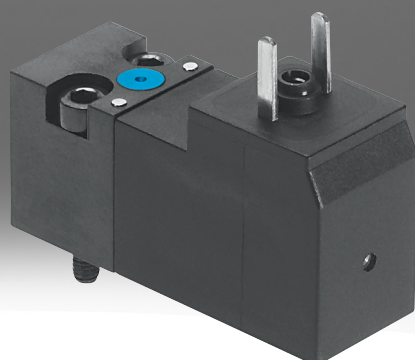


Normventil VSCS

FESTO



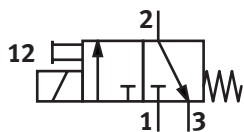
Typenschlüssel

001	Baureihe	
VSCS	Normventil nach ISO 15218	
002	Wegeventilart	
B	Anschlussplattenventil	
003	Ventilfunktion	
M32	3/2 Wege-Magnetventil	
M32C	3/2-Wegeventil, Ruhestellung geschlossen	
004	Rückstellart für monostabile Ventile	
M	Mechanische Feder	
005	Handhilfsbetätigung	
	Ohne	
D	Tastend, rastend	
H	Tastend	
T	Tastend, mit Zubehör rastend	
006	Pneumatischer Anschluss	
WA	Anschlussplatte Größe 15 mm nach ISO 15218 (CNO-MO)	
WB	Anschlussplatte Größe 30 mm nach ISO 15218 (CNO-MO)	

007	Nennbetriebsspannung	
	Ohne	
1	24 V DC	
1A	24 V AC, 50/60 Hz	
2A	110 V AC, 50/60 Hz	
3A	230 V AC, 50/60 Hz	
5	12 V DC	
008	Elektrischer Anschluss	
	Ohne	
C1	Anschlussbild Form C, nach EN 175301-803	
E1	Anschlussbild Form C, Industriestandard	
R3	Einzelstecker M12, nach EN 61076-2-101	
009	Schnittstelle Ventilvorsteuerung	
	Standard	
F8	Mit Ankerrohr 8 mm, lang	
010	Druckbereich [MPa]	
	0 ... 1	
8	0,15 ... 0,8	

Datenblatt

Allgemeine Technische Daten



Baubreite	15 mm	30 mm	
Betriebsdruck	0 ... 1 MPa	0,15 ... 0,8 MPa	0,2 ... 1 MPa
Entspricht Norm	ISO 15218		
Konstruktiver Aufbau	–		Anschlussplattenventil
Ventilfunktion	3/2 geschlossen monostabil		
Dichtprinzip	weich		
Betätigungsart	elektrisch		
Rückstellart	mechanische Feder		
Steuerart	direkt		
Normalnenndurchfluss (normalisiert nach DIN 1343)	18 l/min	13,5 l/min	34 l/min
Strömungsrichtung	nicht reversibel		
Überdeckung	negative Überdeckung		
Einbaulage	beliebig		
Befestigungsart	–		CNOMO

Schaltzeiten – Baubreite 15 mm

Betriebsdruck	0 ... 1 MPa					0,15 ... 0,8 MPa				
Betriebsspannung	110V AC	12V DC	230V AC	24V AC	24V DC	110V AC	12V DC	230V AC	24V AC	24V DC
Schaltzeit ein	6 ms					8 ms			9 ms	8 ms
Schaltzeit aus	6 ms					20 ms	6 ms	35 ms	30 ms	6 ms
Max. Schaltfrequenz	–									

Schaltzeiten – Baubreite 30 mm

Schaltzeit ein	8 ms
Schaltzeit aus	8 ms
Max. Schaltfrequenz	5 Hz

Technische Daten – Elektrisch, Baubreite 15 mm, Betriebsdruck 0 ... 1 MPa

Elektrischer Anschluss	Form C, nach DIN EN 175301-803					M12x1, nach IEC 61076-2-101
Betriebsspannung	110V AC	12V DC	230V AC	24V AC	24V DC	
Zulässige Spannungsschwankungen	-15% / +10%					
Spulenkennwerte	110 V AC: 50/60 Hz, Anzugsleistung 2,9 VA, Halteleistung 2,1 VA	12 V DC: 1,8 W	230 V AC: 50/60 Hz, Anzugsleistung 2,9 VA, Halteleistung 2,1 VA	24 V AC: 50/60 Hz, Anzugsleistung 3,1 VA, Halteleistung 2,3 VA	24 V DC: 1,8 W	
Einschaltdauer	100%					

Datenblatt

Technische Daten – Elektrisch, Baubreite 15 mm, Betriebsdruck 0,15 ... 0,8 MPa

Elektrischer Anschluss	Form C, nach DIN EN 175301-803					Anschlussbild Form C nach Industriestandard 9,4 mm	M12x1, nach IEC 61076-2-101
Betriebsspannung	110V AC	12V DC	230V AC	24V AC	24V DC		
Zulässige Spannungsschwankungen	+/- 10%						
Spulenkennwerte	110 V AC: 50/60 Hz, Anzugsleistung 2,0 VA, Halteleistung 1,5 VA	12 V DC: 1,3 W	230 V AC: 50/60 Hz, Anzugsleistung 1,9 VA, Halteleistung 1,3 VA	24 V AC: 50/60 Hz, Anzugsleistung 2,1 VA, Halteleistung 1,6 VA	24 V DC: 1,3 W		
Einschaltdauer	100%						

Technische Daten – Elektrisch, Baubreite 30 mm

Elektrischer Anschluss	–
Betriebsspannung	–
Zulässige Spannungsschwankungen	–
Spulenkennwerte	–
Einschaltdauer	100%

Pneumatische Anschlüsse

Baubreite	15 mm	30 mm
Pneumatischer Arbeitsanschluss	Anschlussplatte Größe 15 mm nach ISO 15218	Anschlussplatte Größe 30 mm nach ISO 15218
Pneumatischer Anschluss 1	Anschlussplatte	–
Pneumatischer Anschluss 2	Anschlussplatte	–
Pneumatischer Anschluss 3	Anschlussplatte	–

Werkstoffe

Werkstoff Dichtungen	NBR
Werkstoff-Hinweis	RoHS konform
LABS-Konformität	VDMA24364-B1/B2-L; VDMA24364-C1-L

Datenblatt

Betriebs- und Umweltbedingungen – Baubreite 15 mm										
Betriebsdruck	0 ... 1 MPa					0,15 ... 0,8 MPa				
Betriebsspannung	110V AC	12V DC	230V AC	24V AC	24V DC	110V AC	12V DC	230V AC	24V AC	24V DC
Betriebsmedium	Druckluft nach ISO 8573-1:2010 [7:4:4]									
Hinweis zum Betriebs-/Steuermedium	Geölter Betrieb möglich (im weiteren Betrieb erforderlich)									
Betriebsdruck	0 ... 10 bar					1,5 ... 8 bar				
Betriebsdruck	0 ... 145 psi					21,75 ... 116 psi				
Umgebungstemperatur	-10 ... 50°C					-5 ... 50°C				
Mediumtemperatur	-10 ... 50°C					-5 ... 50°C				
Hinweis zur Zwangsdynamisierung	Schaltfrequenz mindestens 1/Woche									
Korrosionsbeständigkeitsklasse KBK ¹⁾	2 - mäßige Korrosionsbeanspruchung									
Schwingfestigkeit	Transporteinsatzprüfung mit Schärfegrad 2 nach FN 942017-4 und EN 60068-2-6					Transporteinsatzprüfung mit Schärfegrad 1 nach FN 942017-4 und EN 60068-2-6				
Schockfestigkeit	Schockprüfung mit Schärfegrad 2 nach FN 942017-5 und EN 60068-2-27					Schockprüfung mit Schärfegrad 1 nach FN 942017-5 und EN 60068-2-27				
Max. positiver Prüfpuls bei 0 Signal	–				1.800 µs	–				
Max. negativer Prüfpuls bei 1 Signal	–				800 µs	–				
CE-Zeichen (siehe Konformitätserklärung) ²⁾	nach EU-Niederspannungs-Richtlinie	–	nach EU-Niederspannungs-Richtlinie	–	nach EU-Niederspannungs-Richtlinie	–	nach EU-Niederspannungs-Richtlinie	–		
UKCA-Zeichen (siehe Konformitätserklärung) ³⁾	nach UK Vorschriften für elektrische Betriebsmittel	–	nach UK Vorschriften für elektrische Betriebsmittel	–	nach UK Vorschriften für elektrische Betriebsmittel	–	nach UK Vorschriften für elektrische Betriebsmittel	–		
Schutzart	IP65									
Zulassung	–				c UL us - Recognized (OL)	–				

1) Weitere Informationen www.festo.com/x/topic/kbk2) Weitere Informationen www.festo.com/catalogue/... Support/Downloads.3) Weitere Informationen www.festo.com/catalogue/... Support/Downloads.

Datenblatt

Betriebs- und Umweltbedingungen – Baubreite 30 mm

Betriebsmedium	Druckluft nach ISO 8573-1:2010 [7:4:4]
Hinweis zum Betriebs-/ Steuermedium	Geölter Betrieb möglich (im weiteren Betrieb erforderlich)
Betriebsdruck	0,2 ... 1 MPa
Betriebsdruck	2 ... 10 bar
Betriebsdruck	29 ... 145 psi
Umgebungstemperatur	-10 ... 50°C
Mediumstemperatur	-10 ... 50°C
Hinweis zur Zwangsdynamisierung	Schaltfrequenz mindestens 1/Woche
Korrosionsbeständigkeitsklasse KBK ¹⁾	1 - niedrige Korrosionsbeanspruchung
Schwingfestigkeit	Transporteinsatzprüfung mit Schärfegrad 2 nach FN 942017-4 und EN 60068-2-6
Schockfestigkeit	Schockprüfung mit Schärfegrad 2 nach FN 942017-5 und EN 60068-2-27
Max. positiver Prüfimpuls bei 0 Signal	3 ms
Max. negativer Prüfimpuls bei 1 Signal	3,4 ms
CE-Zeichen (siehe Konformitätserklärung) ²⁾	–
UKCA-Zeichen (siehe Konformitätserklärung) ³⁾	–
Schutzart	IP65
Zulassung	–

1) Weitere Informationen www.festo.com/x/topic/kbk

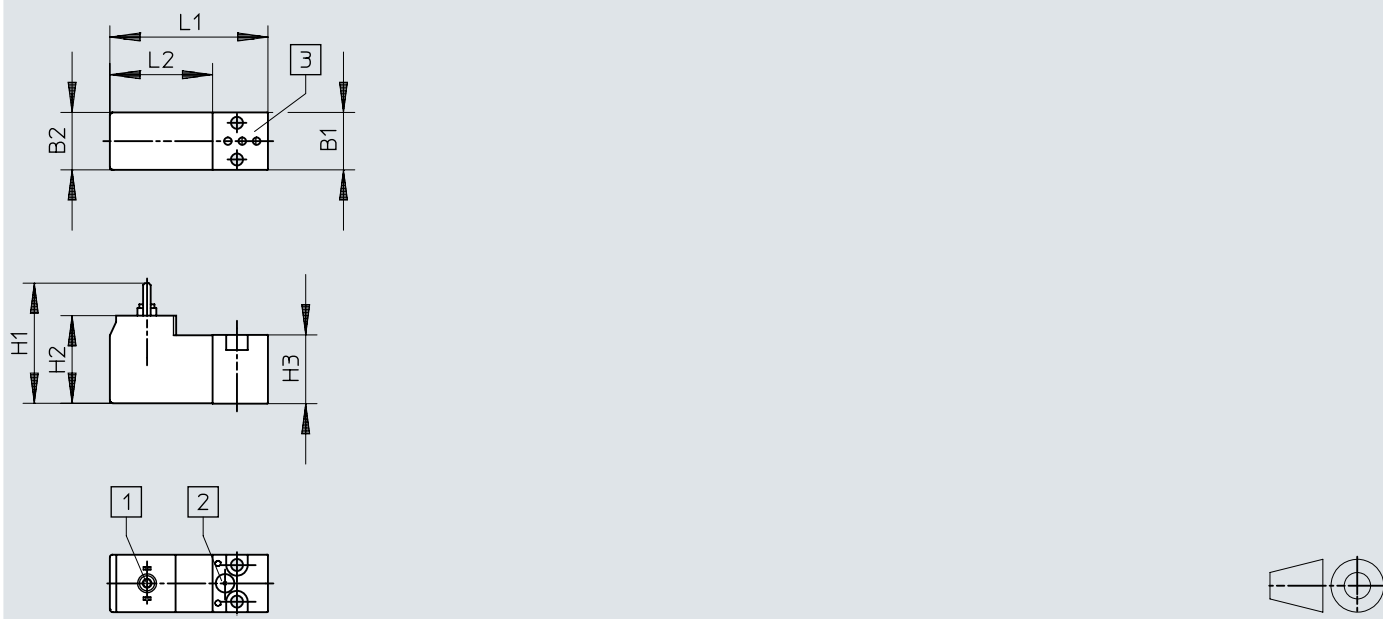
2) Weitere Informationen www.festo.com/catalogue/... Support/Downloads.

3) Weitere Informationen www.festo.com/catalogue/... Support/Downloads.

Abmessungen

Abmessungen – Normventil VSCS-B-M32-...C1, Betriebsspannung 12 V DC, 24 V DC und 24 V AC

Download CAD-Daten → www.festo.com



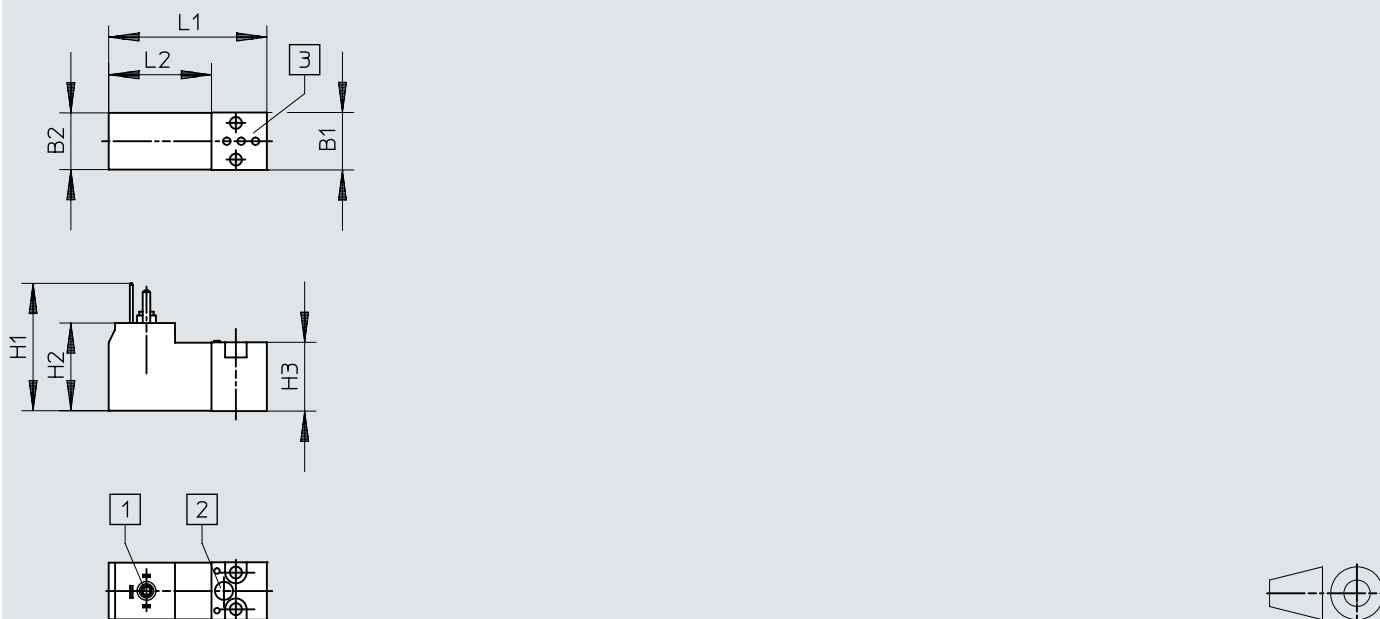
- [1] Stecker Form C nach DIN EN 175301-803
- [2] Handhilfsbetätigung
- [3] Pneumatisches Anschlussbild nach ISO 15218

	B1	B2	H1	H2	H3	L1	L2
VSCS-...-5C1							
VSCS-...-1C1	15,2	15	31,8	23,2	18,2	41,9	27,2
VSCS-...-1AC1							

Abmessungen

Abmessungen – Normventil VSCS-B-M32-...C1, Betriebsspannung
110 V AC und 230 V AC

Download CAD-Daten → www.festo.com



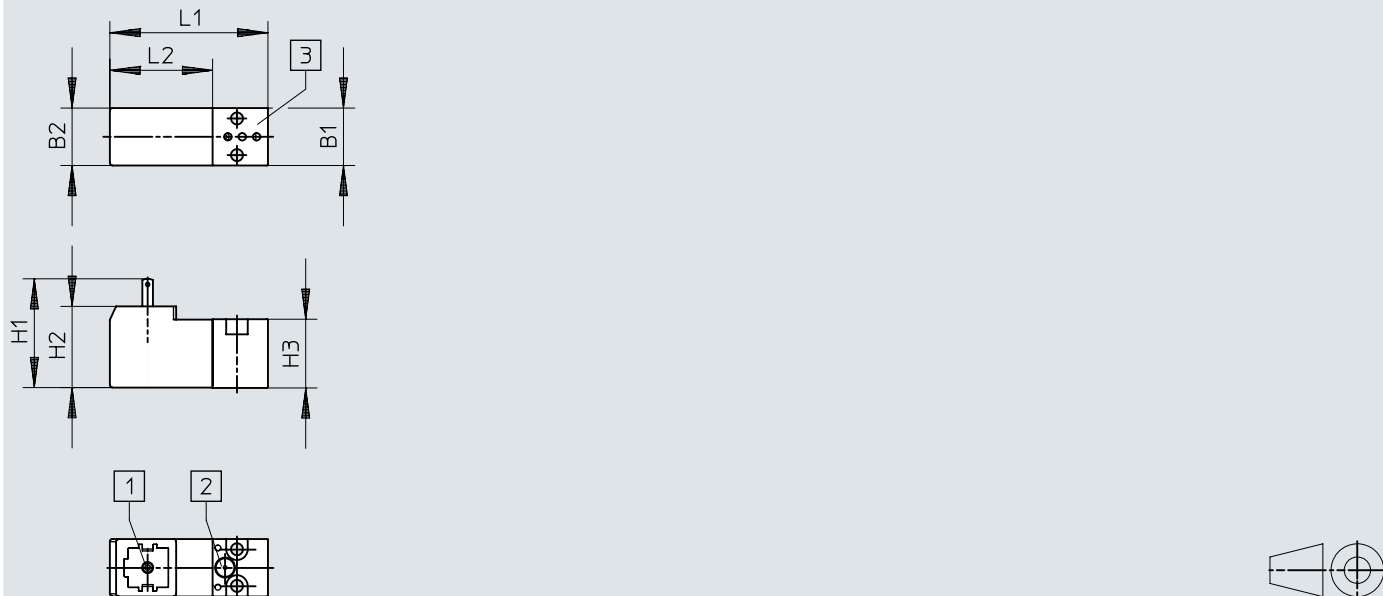
- [1] Stecker Form C nach DIN EN 175301-803
- [2] Handhilfsbetätigung
- [3] Pneumatisches Anschlussbild nach ISO 15218

	B1	B2	H1	H2	H3	L1	L2
VSCS-...-2AC1	15,2	15	33,7	23,2	18,2	41,9	27,2
VSCS-...-3AC1	15,2	15	33,7	23,2	18,2	41,9	27,2

Abmessungen

Abmessungen – Normventil VSCS-B-M32-...E1

Download CAD-Daten → www.festo.com



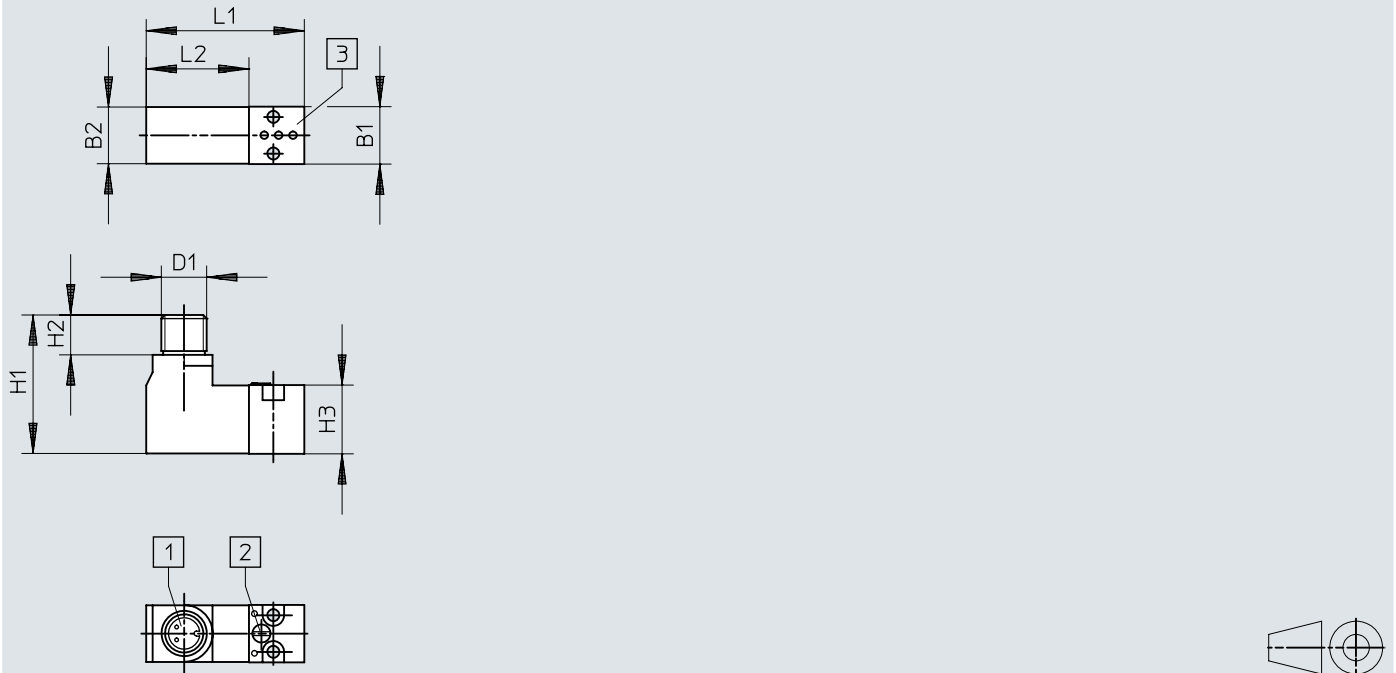
- [1] Stecker Form C nach Industriestandard 9,4 mm
- [2] Handhilfsbetätigung
- [3] Pneumatisches Anschlussbild nach ISO 15218

	B1	B2	H1	H2	H3	L1	L2
VSCS-...1E1	15,2	15,2	28,8	21,5	18,2	41,9	27,2

Abmessungen

Abmessungen – Normventil VSCS-B-M32 ... 1R3 mit Rundstecker

Download CAD-Daten → www.festo.com



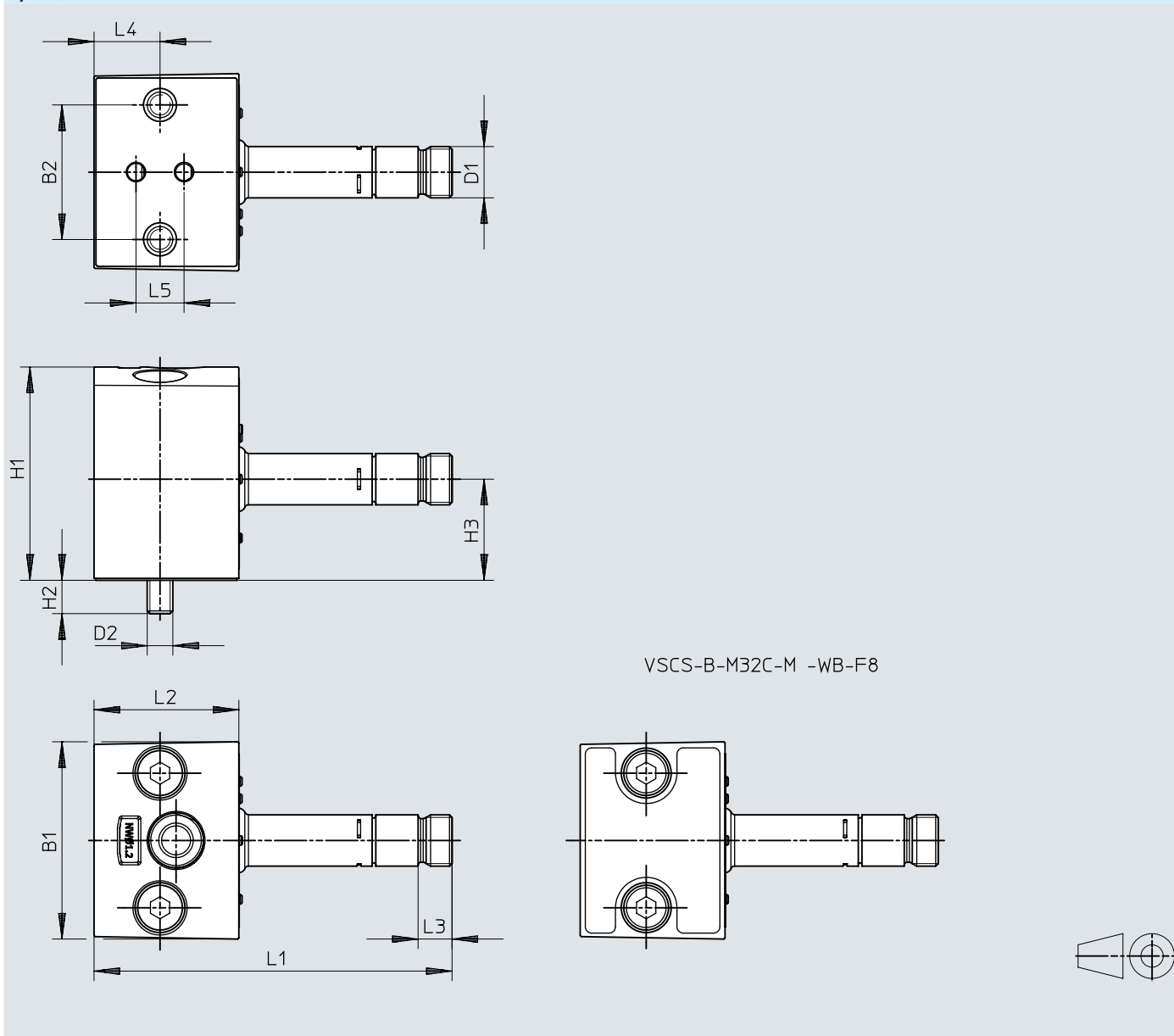
- [1] Stecker M12x1 nach IEC 61076-2-101
- [2] Handhilfsbetätigung
- [3] Pneumatisches Anschlussbild nach ISO 15218

	B1	B2	D1	H1	H2	H3	L1	L2
VSCS-...1R3	15,2	15	M12	36,7	10,6	18,2	41,9	27,2

Abmessungen

Abmessungen – Normventil VSCS-B-M32 ... WB-F8, ohne Magnet-
spule, Baubreite 30 mm

Download CAD-Daten → www.festo.com



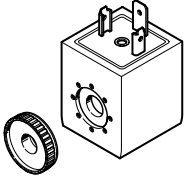
	B1	B2	D1	D2	H1	H2	H3	L1	L2	L3	L4	L5
VSCS-...MH-WB-F8	30,8	21	M8x0,75	M4	33,3	5,2	15,8	55,8	22,6	5,3	10,3	7,5
VSCS-...MD-WB-F8					33,3							
VSCS-...MT-WB-F8					34,3							
VSCS-...M-WB-F8					34,2							

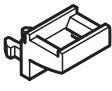
Bestellangaben

Bestellangaben – Baubreite 15 mm						
Elektrischer Anschluss	Betriebsdruck	Betriebsspannung	Handhilfsbetätigung	LABS-Konformität	Teile-Nr.	Typ
Form C, nach DIN EN 175301-803	0 ... 1 MPa	110V AC	rastend, tastend	VDMA24364-C1-L	571064	VSCS-B-M32-MD-WA-2AC1
			tastend	VDMA24364-B1/B2-L	546259	VSCS-B-M32-MH-WA-2AC1
		12V DC	rastend, tastend	VDMA24364-C1-L	571062	VSCS-B-M32-MD-WA-5C1
			tastend		546257	VSCS-B-M32-MH-WA-5C1
		230V AC	rastend, tastend		571065	VSCS-B-M32-MD-WA-3AC1
			tastend		546260	VSCS-B-M32-MH-WA-3AC1
		24V AC	rastend, tastend		571063	VSCS-B-M32-MD-WA-1AC1
			tastend		546258	VSCS-B-M32-MH-WA-1AC1
		24V DC	rastend, tastend		571061	VSCS-B-M32-MD-WA-1C1
			tastend		546256	VSCS-B-M32-MH-WA-1C1
	0,15 ... 0.8 MPa	110V AC	rastend, tastend		8040573	VSCS-B-M32-MD-WA-2AC1-8
			tastend		8040567	VSCS-B-M32-MH-WA-2AC1-8
		12V DC	rastend, tastend	8040571	VSCS-B-M32-MD-WA-5C1-8	
			tastend	8040565	VSCS-B-M32-MH-WA-5C1-8	
		230V AC	rastend, tastend	8040574	VSCS-B-M32-MD-WA-3AC1-8	
			tastend	8040568	VSCS-B-M32-MH-WA-3AC1-8	
		24V AC	rastend, tastend	8040572	VSCS-B-M32-MD-WA-1AC1-8	
			tastend	8040566	VSCS-B-M32-MH-WA-1AC1-8	
		24V DC	rastend, tastend	8040570	VSCS-B-M32-MD-WA-1C1-8	
			tastend	8040564	VSCS-B-M32-MH-WA-1C1-8	
Anschlussbild Form C nach Industriestandard 9,4 mm			rastend, tastend	8137328	VSCS-B-M32-MD-WA-1E1-8	
			tastend	8137327	VSCS-B-M32-MH-WA-1E1-8	
M12x1, nach IEC 61076-2-101	0 ... 1 MPa		rastend, tastend	573215	VSCS-B-M32-MD-WA-1R3	
			tastend	573214	VSCS-B-M32-MH-WA-1R3	
	0,15 ... 0.8 MPa		rastend, tastend	8040575	VSCS-B-M32-MD-WA-1R3-8	
			tastend	8040569	VSCS-B-M32-MH-WA-1R3-8	

Bestellangaben – Baubreite 30 mm					
Betriebsdruck	Handhilfsbetätigung	LABS-Konformität	Teile-Nr.	Typ	
0,2 ... 1 MPa	rastend, tastend	VDMA24364-B1/B2-L	8028540	VSCS-B-M32C-MD-WB-F8	
	mit Zubehör rastend, tastend		8028541	VSCS-B-M32C-MT-WB-F8	
	tastend		8028539	VSCS-B-M32C-MH-WB-F8	
	verdeckt		8028542	VSCS-B-M32C-M-WB-F8	

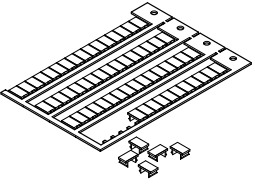
Zubehör

Zubehör – Magnetspulen für Baubreite 30 mm				
	Elektrischer Anschluss	Spulenkennwerte	Teile-Nr.	Typ
	Form A, nach EN 175301-803	110/120 V AC: 50/60 Hz, Anzugsleistung 2,7 VA, Halteleistung 1,9 VA	8030826	VACF-A-A1-16B
		12 V DC: 2,8 W	8030821	VACF-A-A1-5
		230/240 V AC: 50/60 Hz, Anzugsleistung 3,9 VA, Halteleistung 2,8 VA	8030828	VACF-A-A1-3W
		24 V AC: 50/60 Hz, Anzugsleistung 2,5 VA, Halteleistung 1,7 VA	8030824	VACF-A-A1-1A
		24 V DC: 2,6 W	★ 8030822	VACF-A-A1-1
		48 V AC: 50/60 Hz, Anzugsleistung 2,5 VA, Halteleistung 1,7 VA	8030825	VACF-A-A1-7A
		48 V DC: 2,8 W	8030823	VACF-A-A1-7
		Form B, nach Industriestandard (11 mm)	110/120 V AC: 50/60 Hz, Anzugsleistung 4,4 VA, Halteleistung 3,3 VA	8030806
	12 V DC: 3,4 W		8030801	VACF-B-B2-5
	230/240 V AC: 50/60 Hz, Anzugsleistung 5,8 VA, Halteleistung 4,6 VA		8030808	VACF-B-B2-3W
	24 V DC: 3,3 W		8030802	VACF-B-B2-1
	24 V AC: 50/60 Hz, Anzugsleistung 3,9 VA, Halteleistung 2,6 VA		8030804	VACF-B-B2-1A
	48 V AC: 50/60 Hz, Anzugsleistung 3,9 VA, Halteleistung 2,7 VA		8030805	VACF-B-B2-7A
	48 V DC: 3,4 W		8030803	VACF-B-B2-7
	Form C, nach EN 175301-803		110/120 V AC: 50/60 Hz, Anzugsleistung 4,4 VA, Halteleistung 3,3 VA	8030815
		12 V DC: 3,4 W	8030810	VACF-B-C1-5
		230/240 V AC: 50/60 Hz, Anzugsleistung 5,8 VA, Halteleistung 4,6 VA	8030817	VACF-B-C1-3W
		24 V DC: 3,3 W	8030811	VACF-B-C1-1
		24 V AC: 50/60 Hz, Anzugsleistung 3,9 VA, Halteleistung 2,6 VA	8030813	VACF-B-C1-1A
		48 V AC: 50/60 Hz, Anzugsleistung 3,9 VA, Halteleistung 2,7 VA	8030814	VACF-B-C1-7A
		48 V DC: 3,4 W	8030812	VACF-B-C1-7

Zubehör – Schilderträger für Baubreite 30 mm				
	Typ-Kurzzeichen	Gebindegröße	Teile-Nr.	Typ
	VMPAL	10	561109	VMPAL-ST-AP-10

Zubehör

Zubehör – Bezeichnungsschild für Baubreite 30 mm

	Typ-Kurzzeichen	Baugröße	Teile-Nr.	Typ
	IBS	10x6 mm	18576	IBS-6X10

Zubehör – Betätigungsaufsatz für Handhilfsbetätigung für Baubreite 30 mm

	Typ-Kurzzeichen	Befestigungsart	Teile-Nr.	Typ
	AHB	einrastend	157651	AHB-MD/MF/MV