

Vakuummeter VAM, FVAM

FESTO



Merkmale

Auf einen Blick

Vakuummeter für den Fronttafeleinbau (FVAM) oder Leitungseinbau (VAM).

- Ausführungen basierend auf EN 837-1, wahlweise mit Rot-Grün-Bereich
- Doppel- oder Einfachskala

Hinweis: Vakuummeter dürfen bei Ruhebelastung bis zu $3/4$, bei Wechselbelastung bis zu $2/3$ ihres Skalenendwertes belastet werden.

Zusatzanzeige

[RG] Rot-Grün-Skala

Der verstellbare Rot/Grün-Bereich sorgt für zusätzliche Sicherheit bei der Vakuumüberwachung.

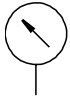
Typenschlüssel

001 Baureihe	
VAM	Vakuummeter VAM, einschraubbar
FVAM	Vakuummeter FVAM, Fronttafeleinbau
002 Baugröße	
40	Durchmesser 40 mm
63	Durchmesser 63 mm
003 Anzeigebereich [bar]	
V1/0	-1...0
V1/9	-1...9

004 Pneumatischer Anschluss	
G18	G1/8
G14	G1/4
R18	R1/8
R14	R1/4
005 Manometerart	
E	Rundmanometer nach Norm
EN	Rundmanometer nach Norm
006 Zusatzanzeige	
	Ohne
RG	Rot-Grün-Skala

Datenblatt

Allgemeine Technische Daten



Typ-Kurzzeichen	FVAM		VAM	
Nenngröße Manometer	40	63	40	63
Pneumatischer Anschluss	G1/8	G1/4	R1/8	R1/4
Anzeigebereich	-1 ... 0 bar			-1 ... 9 bar
Anzeigebereich	-30 ... 0 inHg			
Skala	Doppelskala bar (außen) inch hg (innen) / psi (innen)		Doppelskala Einfachskala bar (außen) inch hg (innen) / psi (innen)	
Befestigungsart	Fronttafeleinbau		einschraubbar	Fronttafeleinbau, einschraubbar
Anschlusslage	Rückseite zentrisch			
Basierend auf Norm	DIN EN 837-1			
Dichtungsart am Einschraubzapfen	Beschichtung			
Einbaulage	beliebig			
Konstruktiver Aufbau	Rohrfeder-Manometer			
Messgenauigkeit Klasse	2,5			

Betriebs- und Umweltbedingungen

Betriebsmedium	Druckluft nach ISO 8573-1:2010 [7:4:4]
Hinweis zum Betriebs-/ Steuermedium	Geölter Betrieb möglich (im weiteren Betrieb erforderlich)
Mediumstemperatur	-20 ... 60°C
Umgebungstemperatur	-10 ... 60°C
Faktor Dauerbelastung	0,75
Faktor Wechselbelastung	0,66
Korrosionsbeständigkeitsklasse KBK ¹⁾	0 - keine Korrosionsbeanspruchung

1) Weitere Informationen www.festo.com/x/topic/kbk

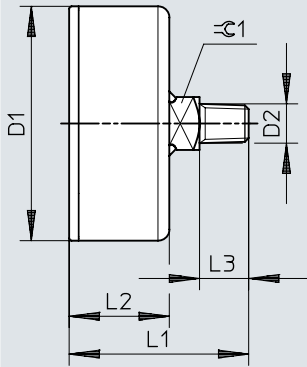
Werkstoffe

Typ-Kurzzeichen	FVAM		VAM	
Werkstoff Gehäuse	ABS			
Werkstoff Einschraubzapfen	Messing			
Werkstoff Sichtscheibe	PMMA		PS	
Werkstoff-Hinweis	RoHS konform			
LABS-Konformität	VDMA24364-B1/B2-L			

Abmessungen

Abmessungen – Vakuummeter VAM, EN 837-1

Download CAD-Daten → www.festo.com

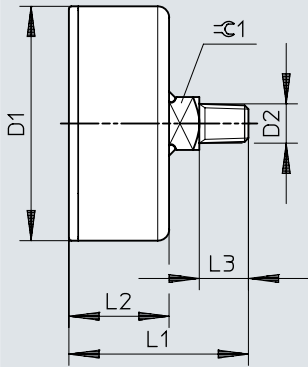


	D1 ∅	D2	L1	L2	L3
VAM-40-V1/0-R1/8-EN	39 ±0,5	R1/8	46 ±1	26 ±0,5	12
VAM-63-V1/0-R1/4-EN	62 ±0,5	R1/4	50 ±1	29 ±0,5	13
VAM-63-V1/9-R1/4-EN	62 ±0,5	R1/4	47,5 ±1	26,5 ±0,5	13

Abmessungen

Abmessungen – Vakuummeter VAM, EN 837-1 mit Rot/Grün-Bereich

Download CAD-Daten → www.festo.com

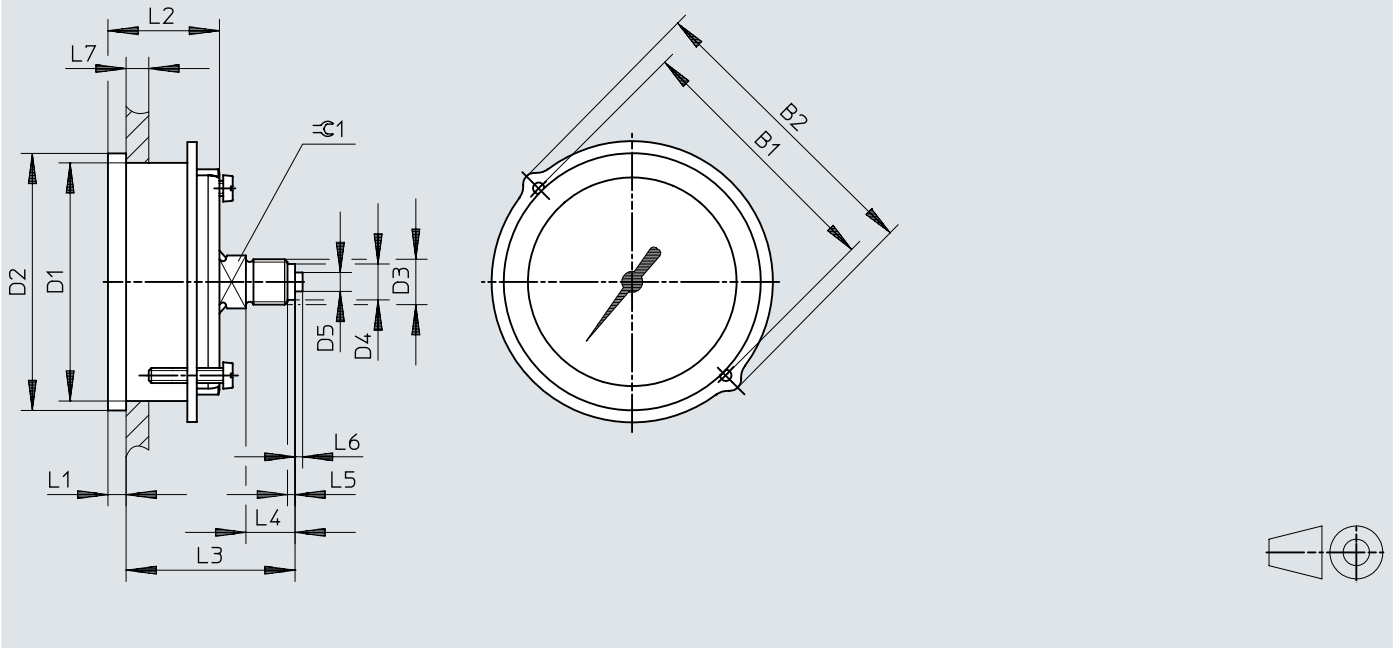


	D1 ∅	D2	L1	L2	L3
VAM-40-V1/0-R1/8-E-RG	39 ±0,5	R1/8	48,5 ±1	28,5 ±0,5	12
VAM-63-V1/0-R1/4-E-RG	62 ±0,5	R1/4	53 ±1	32 ±0,5	13

Abmessungen

Abmessungen – FVAM-...-EN


Download CAD-Daten → www.festo.com




	B1	B2	D1 ∅	D2 ∅	D3	D4 ∅	D5 ∅	L1	L2	L3	L4	L5	L6
FVAM-40-V1/0-G1/8-EN	48	56	40	45	G1/8	8	–	4,5	26,5	40	10	2	–
FVAM-63-V1/0-G1/4-EN	70	79	63	68	G1/4	9,5	5	4,8	29,5	42,5	13	2	2

Zubehör


Bestellangaben – VAM

	Pneumatischer Anschluss	Anzeigebereich	Anzeigebereich	Produktgewicht	Teile-Nr.	Typ
	R1/8	-1 ... 0 bar	-30 ... 0 inHg	63 g	537810	VAM-40-V1/0-R1/8-EN
	R1/4	-1 ... 9 bar		83 g	537811	VAM-63-V1/0-R1/4-EN
				537814	VAM-63-V1/9-R1/4-EN	

Bestellangaben – VAM (Rot/Grün)

	Pneumatischer Anschluss	Anzeigebereich	Produktgewicht	Teile-Nr.	Typ
	R1/8	-1 ... 0 bar	65 g	547842	VAM-40-V1/0-R1/8-E-RG
	R1/4		90 g	547843	VAM-63-V1/0-R1/4-E-RG

Bestellangaben – FVAM

	Pneumatischer Anschluss	Anzeigebereich	Anzeigebereich	Produktgewicht	Teile-Nr.	Typ
	G1/8	-1 ... 0 bar	-30 ... 0 inHg	81 g	537812	FVAM-40-V1/0-G1/8-EN
	G1/4			121 g	537813	FVAM-63-V1/0-G1/4-EN