

Drucksensoren SPAW, mit Anzeige

FESTO



Merkmale

Auf einen Blick



- [1] 9 Druckbereiche von
–1 ... +1 bar bis 0 ... +100 bar
- [2] Schutzklasse IP67
- [3] 320° drehbares Display
- [4] Genauigkeit 1%, Wiederhol-
genauigkeit 0,15%
- [5] Medientemperatur
–20 ... 85°C

- [6] vom Medium berührte Stoffe:
CrNiMo: 316L, ab Messbe-
reich 10 bar besteht die
Membrane aus 13-8-PH
- [7] 4-stellige LED Anzeige, leicht
lesbar, robust

- [8] Anzeige
– bar
– MPa
– kPa
– psi
– Kg/cm²

- [9] einfache Bedienung, durch
PIN-Code geschützt
- [10] 320° drehbares Gehäuse
- [11] elektrischer Anschluss M12
- [12] G1/4 Innengewinde oder
G1/2 Außengewinde

Produktbeschreibung

Der SPAW ist ein hochrobuster Drucksensor mit Anzeige zur Messung von Mediendrücken in 9 Messbereichen von minimal –1 ... 1 bar bis maximal 0 ... 100 bar. Messbar sind alle Medien welche die Edelstahlmesszelle und das Edelstahlgehäuse nicht angreifen. Die Schaltausgänge können mit drei Tasten schnell und bequem eingestellt werden. Die hochwertige

14-Segmente LED Anzeige ist um 320° drehbar und die Schriftorientierung kann um 180° gedreht werden. Damit ist die optimale Lesbarkeit in jeder Montageposition möglich. Unterschiedliche Standardausführungen sind verfügbar, z. B.:

- Innengewinde G1/4 oder Außengewinde G1/2
- 2 x PNP oder 2 x NPN
- 4 ... 20 mA oder 0 ... 10 V

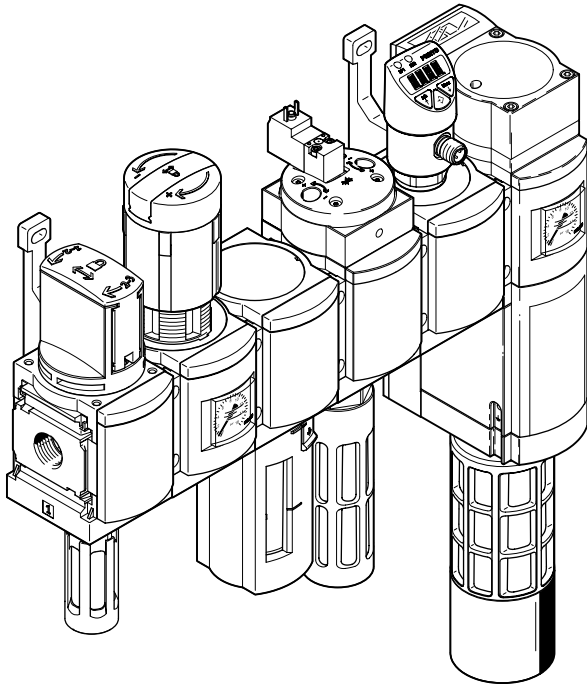
Hauptanwendungen

Der Drucksensor SPAW ist geeignet für Standarddruckerfassung mit erhöhter mechanischer Belastung. Anwendungen im Bereich der Hochdruckpneumatik und zur Drucküberwachung von flüssigen Medien (z. B. Kühlmittel/Kühlkreisläufe etc.)

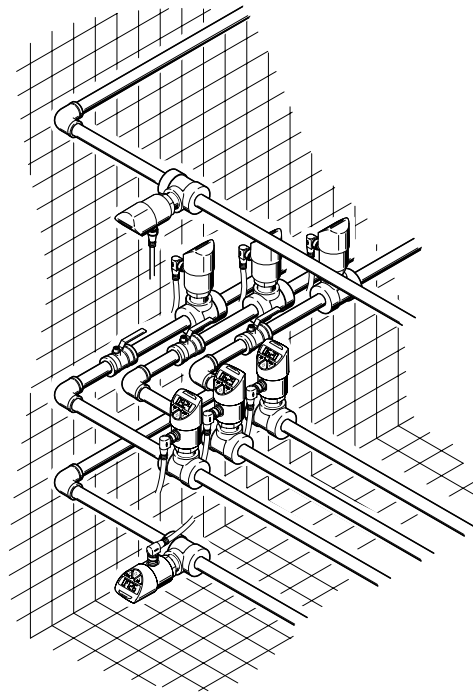
Merkmale

Anwendungsbeispiele

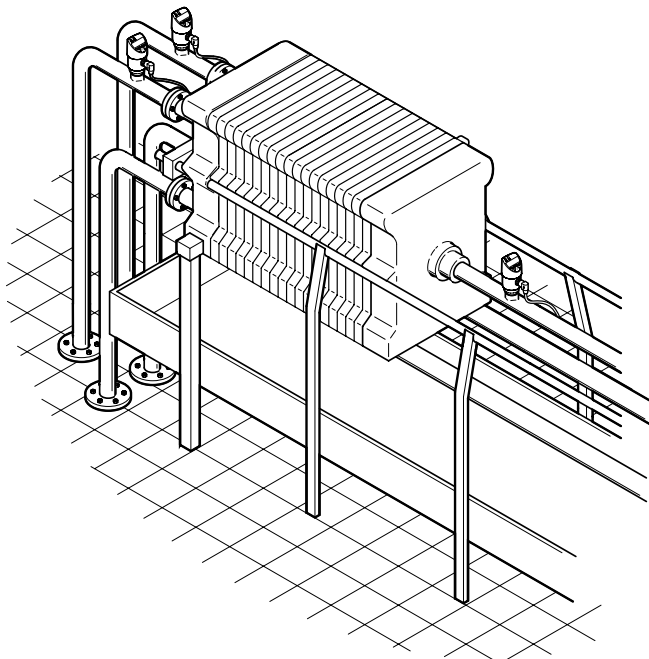
Druckerfassung in Luftaufbereitungseinheiten



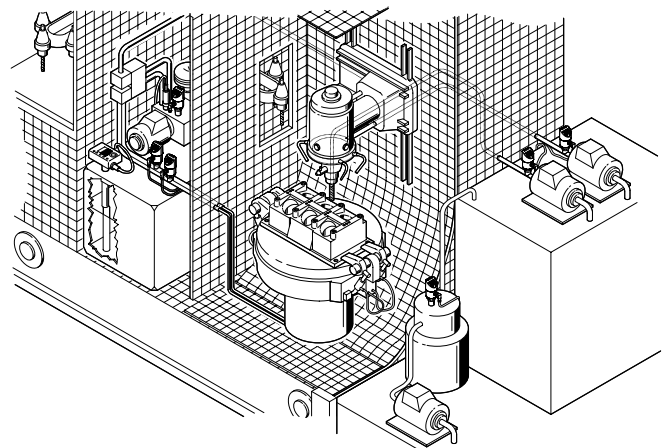
Druckerfassung in Rohrleitungen



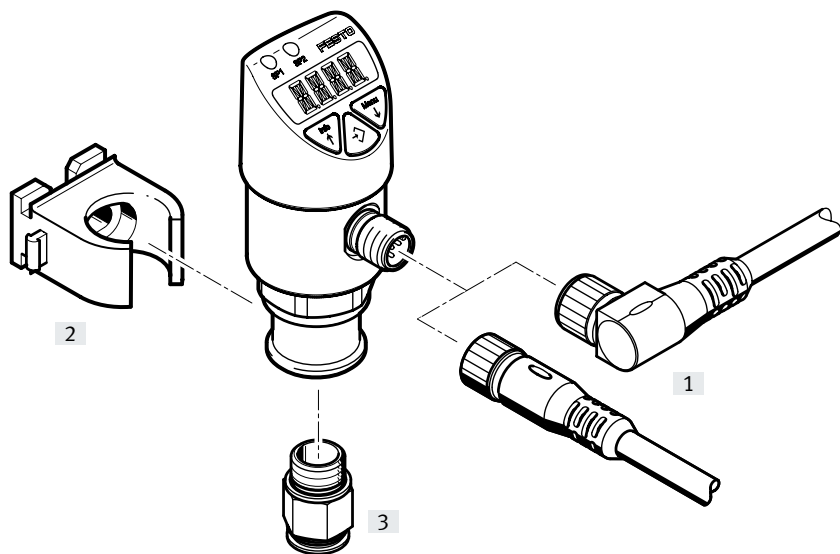
Druckerfassung in Filteranlagen



Druckerfassung für Schneidölauführung und Hydraulikanwendungen



Peripherieübersicht



Befestigungselemente und Zubehör		Kurzbeschreibung	→ Seite
[1]	NEBU-M12	Verbindungsleitung	12
[2]	PQ-RK-22-B	Rohrklemme, nur für G1/4 mit Innengewinde	12
[3]	QS-1/4	Steckverschraubung, nur für G1/4 mit Innengewinde	12

Typenschlüssel

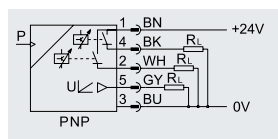
001	Baureihe
SPAW	Drucksensor SPAW
002	Druckmessbereich
B2	-1 ... 1 bar
B11	-1 ... 10 bar
P2	0 ... 2 bar
P6	0 ... 6 bar
P10	0 ... 10 bar
P16	0 ... 16 bar
P25	0 ... 25 bar
P50	0 ... 50 bar
P100	0 ... 100 bar
003	Druckeingang
R	Relativdruck

004	Pneumatischer Anschluss
G14	G1/4
G12	G1/2
005	Gewindeart
F	Innen
M	Außen
006	Elektrischer Ausgang 1
2P	2x PNP
2N	2x NPN
2PA	2x PNP, 1 Analogausgang 4 ... 20 mA
2PV	2x PNP, 1 Analogausgang 0 ... 10 V
2NA	2x NPN, 1 Analogausgang 4 ... 20 mA
2NV	2x NPN, 1 Analogausgang 0 ... 10 V
007	Elektrischer Anschluss
M12	Stecker M12x1, A-codiert

Datenblatt

Funktion

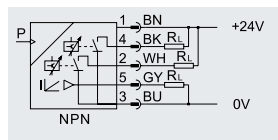
z.B. Schaltausgang 2PV



- Druckmessbereich bis 100 bar
- für flüssige Medien
- für gasförmige Medien



z.B. Schaltausgang 2NA



Allgemeine Technische Daten

Allgemein

Zulassung	RCM Mark c UL us - Listed (OL)
CE-Zeichen siehe Konformitätserklärung ¹⁾	nach EU-EMV-Richtlinie nach EU-RoHS-Richtlinie
UKCA-Zeichen (siehe Konformitätserklärung)	nach UK Vorschriften für EMV nach UK RoHS Vorschriften
LABS-Konformität	VDMA24364-Zone III
Werkstoff-Hinweis	RoHS konform

1) Bitte entnehmen Sie den Nutzungsbereich der EG-Konformitätserklärung: www.festo.com/catalogue/SPAW → Support/Downloads.

Im Falle von Nutzungsbeschränkungen der Geräte in Wohn-, Geschäfts- und Gewerbebereichen, sowie Kleinbetrieben, können weitere Maßnahmen zur Reduzierung der Störaussendung erforderlich sein.

Eingangssignal/Messelement

SPAW-	B2R	P2R	P6R	P10R	B11R	P16R	P25R	P50R	P100R	
Eingangssignal/Messelement										
Messgröße	Relativdruck									
Messverfahren	Piezoresistiver Drucksensor				Metalldünnfilm Drucksensor					
Druckmessbereich Anfangswert [bar]	-1	0	0	0	-1	0	0	0	0	
Druckmessbereich Endwert [bar]	1	2	6	10	10	16	25	50	100	
Überlastdruck [bar]	2	4	12	20	20	32	50	100	200	
Betriebsmedium	Druckluft nach ISO 8573-1:2010 [:-:-]									
	flüssige Medien ²⁾									
	gasförmige Medien ²⁾									
Mediumstemperatur [°C]	-20 ... 85									
Umgebungstemperatur [°C]	0 ... 80									

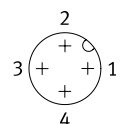
2) Medienbeständigkeit der medienberührenden Teile beachten

Datenblatt

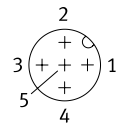
Elektrische Daten		
Ausgang allgemein		
Genauigkeit	[±%FS]	1
Wiederholgenauigkeit	[±%FS]	0,15
Schaltausgang		
Schaltfunktion		frei programmierbar
Schaltelementfunktion		umschaltbar
Max. Ausgangsstrom	[mA]	250
Analogausgang		
Anstiegszeit	[ms]	3
Ausgang, weitere Daten		
Kurzschlussfestigkeit		ja
Elektronik		
Betriebsspannungsbereich DC	[V]	15 ... 35
Verpolungsschutz		für Betriebsspannung
Elektromechanik		
Elektrischer Anschluss 1		
Anschlussart		Stecker
Anschlussstechnik		M12x1 A-codiert nach EN 61076-2-101
Anzahl Pole/Adern		4, 5
Befestigungsart		Schraubverriegelung

Anschlussbild

Stecker, 4-polig, nur für Sensoren ohne Analogausgang

M12x1	Pin	Belegung
	1	Betriebsspannung U_B
	3	0V
	4	Schaltausgang SP1
	2	Schaltausgang SP2

Stecker 5-polig, nur für Sensoren mit Analogausgang

M12x1	Pin	Belegung
	1	Betriebsspannung U_B
	3	0V
	5	Analogausgang A_{out}
	4	Schaltausgang SP1
	2	Schaltausgang SP2

Datenblatt

Mechanik		G14F	G12M
Einbaulage		beliebig	
Befestigungsart		mit Innengewinde, mit Zubehör	mit Außengewinde
Pneumatischer Anschluss		Innengewinde G1/4 (EN 837)	Außengewinde G1/2 (DIN 3852-E)
Produktgewicht	[g]	230	
Werkstoffinformation Gehäuse		ABS, hochlegierter Stahl rostfrei	
Vom Medium berührte Werkstoffe ¹⁾		hochlegierter Stahl rostfrei	
Dichtungen		–	NBR
Anzeige/Bedienung			
Anzeigeart		LED-Anzeige, 4-stellig alphanumerisch	
Darstellbare Einheiten		bar	
		kg/cm ²	
		kPa	
		MPa	
Schaltzustandsanzeige		psi	
		LED rot	
Einstellmöglichkeiten		über Display und Tasten	
Manipulationssicherung		PIN-Code	
Einstellbereich Schwellwerte	[%]	0,5 ... 100	
Einstellbereich Hysterese	[%]	0,5 ... 99,5	
Immission/Emission			
Schutzart		IP65, IP67	
Korrosionsbeständigkeitsklasse KBK ²⁾		4	

1) Gruppe CrNiMo: Messbereiche bis 6 bar 316L, ab Messbereich 10 bar besteht die Membrane aus 13-8-PH

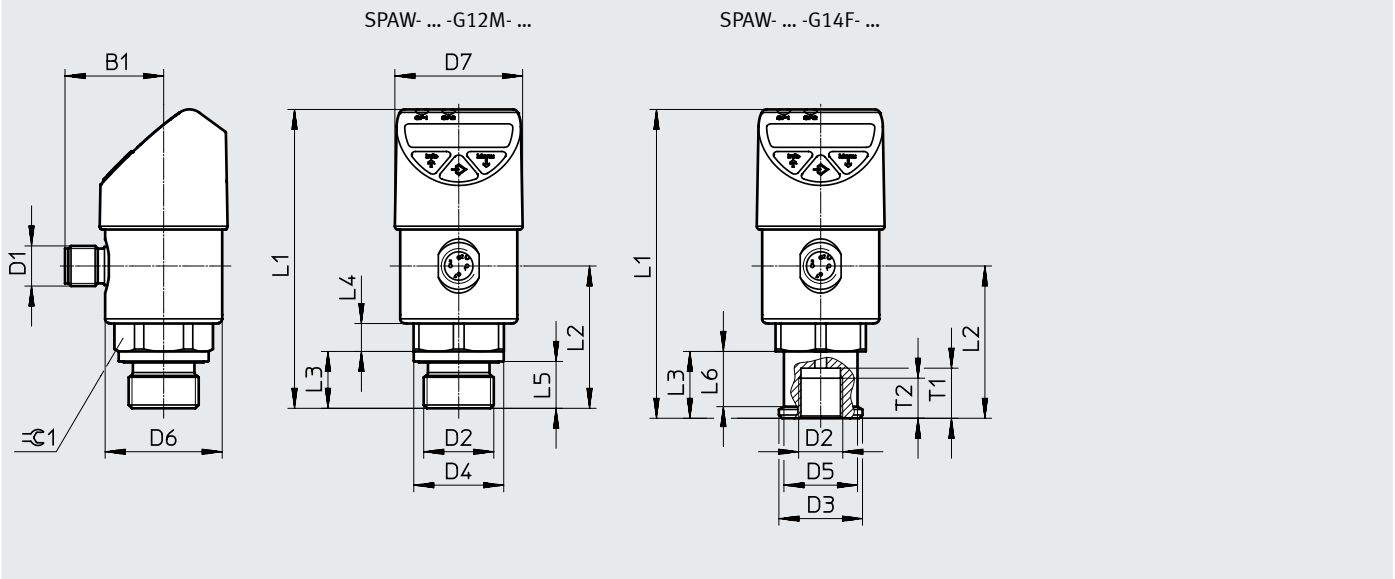
2) Korrosionsbeständigkeitsklasse KBK 4 nach Festo Norm FN 940070

Besonders starke Korrosionsbeanspruchung. Freibewitterung unter schweren korrosiven Bedingungen. Teile im Bereich aggressiver Medien, z. B. Lebensmittel oder chemische Industrie. Diese Anwendungen sind ggf. durch Sonderprüfungen (→ auch FN 940082) mit entsprechenden Medien abzusichern.

Datenblatt

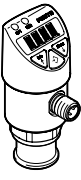
Abmessungen

Download CAD-Daten → www.festo.com

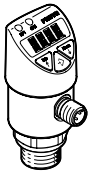


Typ	B1	D1	D2	D3 ø	D4 ø	D5 ø	D6 ø	D7 ø	L1	L2	L3	L4	L5	L6	T1	T2	≙
SPAW- ... -G12M- ...	29,5	M12x1	G1/2	-	26,9	-	35	38	89,4	42,5	17	8,3	14	-	-	-	27
SPAW- ... -G14F- ...	29,5	M12x1	G1/4	25	-	22	35	38	92,4	45,5	20	8,3	-	16,5	15	12	27

Datenblatt

Bestellangaben, G1/4 Innengewinde					
Pneumatischer Anschluss	Druckmessbereich [bar]	Schaltausgang	Analogausgang [mA]	[V]	Teile-Nr. Typ
	-1 ... +1	2x PNP	-	-	8022740 SPAW-B2R-G14F-2P-M12
	-1 ... +10				8022741 SPAW-B11R-G14F-2P-M12
	0 ... +2				8022742 SPAW-P2R-G14F-2P-M12
	0 ... +6				8022743 SPAW-P6R-G14F-2P-M12
	0 ... +10				8022744 SPAW-P10R-G14F-2P-M12
	0 ... +16				8022745 SPAW-P16R-G14F-2P-M12
	0 ... +25				8022746 SPAW-P25R-G14F-2P-M12
	0 ... +50				8022747 SPAW-P50R-G14F-2P-M12
	0 ... +100				8022748 SPAW-P100R-G14F-2P-M12
	-1 ... +1				2x NPN
	-1 ... +10	8022759 SPAW-B11R-G14F-2N-M12			
	0 ... +2	8022760 SPAW-P2R-G14F-2N-M12			
	0 ... +6	8022761 SPAW-P6R-G14F-2N-M12			
	0 ... +10	8022762 SPAW-P10R-G14F-2N-M12			
	0 ... +16	8022763 SPAW-P16R-G14F-2N-M12			
	0 ... +25	8022764 SPAW-P25R-G14F-2N-M12			
	0 ... +50	8022765 SPAW-P50R-G14F-2N-M12			
	0 ... +100	8022766 SPAW-P100R-G14F-2N-M12			
	-1 ... +1	2xPNP	4 ... 20	-	
	-1 ... +10				8022777 SPAW-B11R-G14F-2PA-M12
	0 ... +2				8022778 SPAW-P2R-G14F-2PA-M12
	0 ... +6				8022779 SPAW-P6R-G14F-2PA-M12
	0 ... +10				8022780 SPAW-P10R-G14F-2PA-M12
	0 ... +16				8022781 SPAW-P16R-G14F-2PA-M12
	0 ... +25				8022782 SPAW-P25R-G14F-2PA-M12
	0 ... +50				8022783 SPAW-P50R-G14F-2PA-M12
	0 ... +100				8022784 SPAW-P100R-G14F-2PA-M12
	-1 ... +1				2xPNP
	-1 ... +10	8022795 SPAW-B11R-G14F-2PV-M12			
	0 ... +2	8022796 SPAW-P2R-G14F-2PV-M12			
	0 ... +6	8022797 SPAW-P6R-G14F-2PV-M12			
	0 ... +10	8022798 SPAW-P10R-G14F-2PV-M12			
	0 ... +16	8022799 SPAW-P16R-G14F-2PV-M12			
	0 ... +25	8022800 SPAW-P25R-G14F-2PV-M12			
	0 ... +50	8022801 SPAW-P50R-G14F-2PV-M12			
	0 ... +100	8022802 SPAW-P100R-G14F-2PV-M12			
	-1 ... +1	2x NPN	4 ... 20	-	
	-1 ... +10				8022813 SPAW-B11R-G14F-2NA-M12
	0 ... +2				8022814 SPAW-P2R-G14F-2NA-M12
	0 ... +6				8022815 SPAW-P6R-G14F-2NA-M12
	0 ... +10				8022816 SPAW-P10R-G14F-2NA-M12
	0 ... +16				8022817 SPAW-P16R-G14F-2NA-M12
	0 ... +25				8022818 SPAW-P25R-G14F-2NA-M12
	0 ... +50				8022819 SPAW-P50R-G14F-2NA-M12
	0 ... +100				8022820 SPAW-P100R-G14F-2NA-M12
	-1 ... +1				2x NPN
	-1 ... +10	8022831 SPAW-B11R-G14F-2NV-M12			
	0 ... +2	8022832 SPAW-P2R-G14F-2NV-M12			
0 ... +6	8022833 SPAW-P6R-G14F-2NV-M12				
0 ... +10	8022834 SPAW-P10R-G14F-2NV-M12				
0 ... +16	8022835 SPAW-P16R-G14F-2NV-M12				
0 ... +25	8022836 SPAW-P25R-G14F-2NV-M12				
0 ... +50	8022837 SPAW-P50R-G14F-2NV-M12				
0 ... +100	8022838 SPAW-P100R-G14F-2NV-M12				

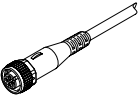
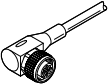
Datenblatt

Bestellangaben, G1/2 Außengewinde					
Pneumatischer Anschluss	Druckmessbereich [bar]	Schaltausgang	Analogausgang [mA]	[V]	Teile-Nr. Typ
	-1 ... +1	2x PNP	-	-	8022749 SPAW-B2R-G12M-2P-M12
	-1 ... +10				8022750 SPAW-B11R-G12M-2P-M12
	0 ... +2				8022751 SPAW-P2R-G12M-2P-M12
	0 ... +6				8022752 SPAW-P6R-G12M-2P-M12
	0 ... +10				8022753 SPAW-P10R-G12M-2P-M12
	0 ... +16				8022754 SPAW-P16R-G12M-2P-M12
	0 ... +25				8022755 SPAW-P25R-G12M-2P-M12
	0 ... +50				8022756 SPAW-P50R-G12M-2P-M12
	0 ... +100				8022757 SPAW-P100R-G12M-2P-M12
	-1 ... +1				2x NPN
	-1 ... +10	8022768 SPAW-B11R-G12M-2N-M12			
	0 ... +2	8022769 SPAW-P2R-G12M-2N-M12			
	0 ... +6	8022770 SPAW-P6R-G12M-2N-M12			
	0 ... +10	8022771 SPAW-P10R-G12M-2N-M12			
	0 ... +16	8022772 SPAW-P16R-G12M-2N-M12			
	0 ... +25	8022773 SPAW-P25R-G12M-2N-M12			
	0 ... +50	8022774 SPAW-P50R-G12M-2N-M12			
	0 ... +100	8022775 SPAW-P100R-G12M-2N-M12			
	-1 ... +1	2xPNP	4 ... 20	-	
	-1 ... +10				8022786 SPAW-B11R-G12M-2PA-M12
	0 ... +2				8022787 SPAW-P2R-G12M-2PA-M12
	0 ... +6				8022788 SPAW-P6R-G12M-2PA-M12
	0 ... +10				8022789 SPAW-P10R-G12M-2PA-M12
	0 ... +16				8022790 SPAW-P16R-G12M-2PA-M12
	0 ... +25				8022791 SPAW-P25R-G12M-2PA-M12
	0 ... +50				8022792 SPAW-P50R-G12M-2PA-M12
	0 ... +100				8022793 SPAW-P100R-G12M-2PA-M12
	-1 ... +1				2xPNP
	-1 ... +10	8022804 SPAW-B11R-G12M-2PV-M12			
	0 ... +2	8022805 SPAW-P2R-G12M-2PV-M12			
	0 ... +6	8022806 SPAW-P6R-G12M-2PV-M12			
	0 ... +10	8022807 SPAW-P10R-G12M-2PV-M12			
	0 ... +16	8022808 SPAW-P16R-G12M-2PV-M12			
	0 ... +25	8022809 SPAW-P25R-G12M-2PV-M12			
	0 ... +50	8022810 SPAW-P50R-G12M-2PV-M12			
	0 ... +100	8022811 SPAW-P100R-G12M-2PV-M12			
-1 ... +1	2xNPN	4 ... 20	-	8022821 SPAW-B2R-G12M-2NA-M12	
-1 ... +10				8022822 SPAW-B11R-G12M-2NA-M12	
0 ... +2				8022823 SPAW-P2R-G12M-2NA-M12	
0 ... +6				8022824 SPAW-P6R-G12M-2NA-M12	
0 ... +10				8022825 SPAW-P10R-G12M-2NA-M12	
0 ... +16				8022826 SPAW-P16R-G12M-2NA-M12	
0 ... +25				8022827 SPAW-P25R-G12M-2NA-M12	
0 ... +50				8022828 SPAW-P50R-G12M-2NA-M12	
0 ... +100				8022829 SPAW-P100R-G12M-2NA-M12	
-1 ... +1				2xNPN	-
-1 ... +10	8022840 SPAW-B11R-G12M-2NV-M12				
0 ... +2	8022841 SPAW-P2R-G12M-2NV-M12				
0 ... +6	8022842 SPAW-P6R-G12M-2NV-M12				
0 ... +10	8022843 SPAW-P10R-G12M-2NV-M12				
0 ... +16	8022844 SPAW-P16R-G12M-2NV-M12				
0 ... +25	8022845 SPAW-P25R-G12M-2NV-M12				
0 ... +50	8022846 SPAW-P50R-G12M-2NV-M12				
0 ... +100	8022847 SPAW-P100R-G12M-2NV-M12				

Zubehör


Bestellangaben – Verbindungsleitungen

Datenblätter → Internet: nebu

	Anzahl Adern/Pins	Kabellänge [m]	Teile-Nr.	Typ
M12x1, Dose gerade, offenes Ende				
	4	2,5	550326	NEBU-M12G5-K-2.5-LE4
		5	541328	NEBU-M12G5-K-5-LE4
	5	2,5	541330	NEBU-M12G5-K-2.5-LE5
		5	541331	NEBU-M12G5-K-5-LE5
M12x1, Dose gewinkelt, offenes Ende				
	4	2,5	550325	NEBU-M12W5-K-2.5-LE4
		5	541329	NEBU-M12W5-K-5-LE4

Bestellangaben – Steckverschraubungen¹⁾

Datenblätter → Internet: qs

	für Schlauch-Außen-ø	Teile-Nr.	Typ
	4 mm	190644	QS-1/4-4 ¹⁾
	6 mm	153003	QS-1/4-6 ¹⁾
	8 mm	153005	QS-1/4-8 ¹⁾

1) Temperaturabhängiger Betriebsdruck –0,95 ... 14 bar

Bestellangaben – Rohrklemme

	Teile-Nr.	Typ
	550598	PQ-RK-22-B