

Näherungsschalter für T-Nut

FESTO



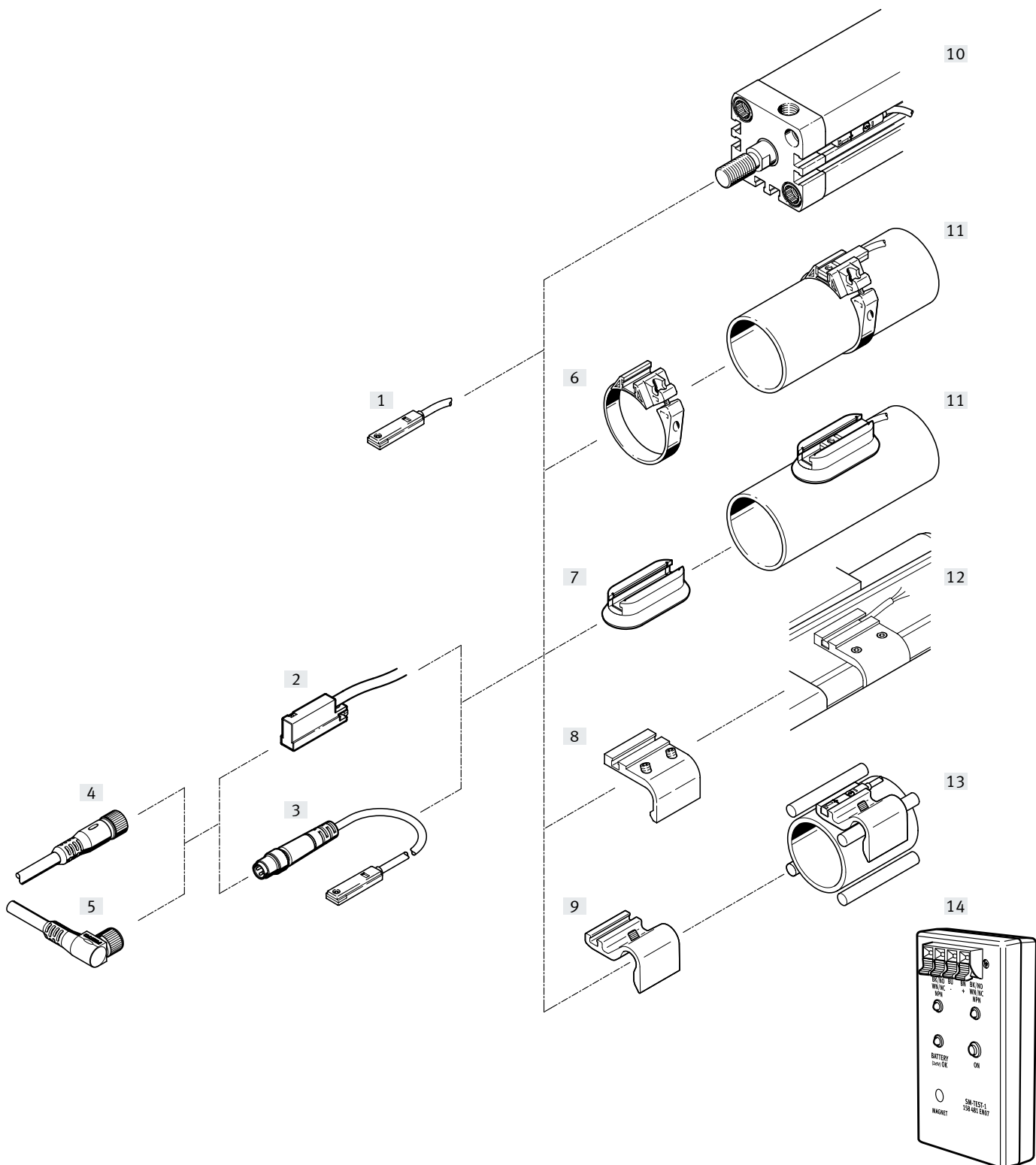
Lieferübersicht

Bauform	Befestigungsart	Messprinzip	Typ	Betriebsspannungsbereich	Schaltausgang	Schaltelementfunktion	→ Seite
für T-Nut	Standard						
	festgeschraubt, von oben in Nut einsetzbar	magnetisch Hall	SDBT-MSX	10 ... 30 V DC	PNP/NPN umschaltbar	Schließer/ Öffner umschaltbar	–
	von oben in Nut einsetzbar, bündig mit Zylinderprofil	magneto-resistiv	SMT-8M-A	5 ... 30 V DC	PNP	Schließer	–
					NPN	Öffner	
					kontaktlos 2-Draht	Schließer	
	von oben in Nut einsetzbar, bündig mit Zylinderprofil	magnetisch Reed	SME-8M	5 ... 30 V AC/DC	kontaktbehaftet, bipolar	Schließer/ Öffner	–
	längs in Nut ein-schiebbar, bündig mit Zylinderprofil	magnetisch Reed	SME-8	12 ... 30 V AC/DC	kontaktbehaftet, bipolar	Schließer	7
				3 ... 230 V AC/DC		Öffner	
	längs in Nut ein-schiebbar	magneto-resistiv	SMT-8G	10 ... 30 V DC	PNP, NPN	Schließer	–
		magneto-resistiv	SMT-8-SL	10 ... 30 V DC	PNP	Schließer	–
	mit Zubehör	magneto-resistiv	SMTO-8E	10 ... 30 V DC	PNP	Schließer	–
					NPN		
	korrosionsbeständig						
	von oben in Nut einsetzbar, bündig mit Zylinderprofil	magneto-resistiv	CRSMT-8M	5 ... 30 V DC	PNP	Schließer	–
	schweißfeldfest						
	von oben in Nut einsetzbar, festgeschraubt	magneto-resistiv	SDBT-BSW	10 ... 30 V DC	PNP	Schließer	–
					NPN		
	mit Zubehör	magnetinduktiv	SMTSO-8E	10 ... 30 V DC	kontaktlos 2-Draht	Schließer	–
					PNP		
	warmfest bis 120 °C						
	längs in Nut ein-schiebbar, bündig mit Zylinderprofil	magnetisch Reed	SME-8-...-S6	0 ... 30 V AC/DC	kontaktbehaftet, bipolar	Schließer	11
	mit Zubehör	magnetisch Reed	SMEO-8E-...-S6	0 ... 30 V DC	kontaktbehaftet	Schließer	–
				0 ... 30 V AC			
nach EU-Ex-Schutz-Richtlinie (ATEX)							
von oben in Nut einsetzbar, festgeschraubt	magneto-resistiv	SDBT-MS-...-EX6	8,2 V DC	NAMUR	NAMUR	–	

Lieferbersicht

Bauform	Befestigungsart	Messprinzip	Typ	Betriebsspannungsbereich	Schaltausgang	Schaltelementfunktion	→ Seite	
fur Rund Nut	Standard von oben in Nut einsetzbar, bundig mit Zylinderprofil	magneto-resistiv	SMT-10M	10 ... 30 V DC	PNP	Schlieer	Rund Nut	
					NPN			
					kontaktlos, 2-Draht			
	magnetisch Reed	SME-10M	5 ... 30 V AC/DC	kontaktbehaftet bipolar	Schlieer			
	langs in Nut einschierbar	magneto-resistiv	SMT-10G	10 ... 30 V DC	PNP	Schlieer		
					magnetisch Reed	SME-10		12 ... 27 V AC/DC

Peripherieübersicht



Peripheriebersicht

Befestigungselemente und Zubehor		→ Seite	Befestigungselemente und Zubehor		→ Seite
Nahrungsschalter			Befestigungsbausatze und Zubehor		
[1]	SME-8-K-..., mit Kabel	7	[6]	Befestigungsbausatz SMBR	14
[2]	SME-8-K-LED-230	11	[7]	Befestigungsbausatz CRSMB, korrosionsbestandig	15
[3]	SME-8-S-..., mit Kabel und Stecker	7	[8]	Befestigungsbausatz SMB-8-FENG	15
			[9]	Sensorhalter DASP-M4-...	16
			[14]	Sensortester SM-TEST-1	17
			-	Positionierelement SMM-8	16
			-	Clip SMBK-8	17
			-	Bezeichnungsschild ASLR	17
			-	Sicherungsclip NEAU	17
Verbindungsleitungen			Antriebe		
[4]	NEBU-M...G...	17	[10]	Antriebe mit T-Nut	-
[5]	NEBU-M...W...	17	[11]	Rundzylinder	-
			[12]	Normzylinder DSBC	-
			[13]	Antriebe mit Zug- oder Befestigungsstange	-

Typenschlüssel

001	Baureihe	
SME	Näherungsschalter, magnetisch Reed	
002	Bauart	
8	Für T-Nut	
003	Sensorausführung	
	Längs in Nut einschiebbar	
004	Schaltausgang	
	Ohne	
O	Öffner, 3-adrig	
ZS	2-Draht PNP Schließer	
005	Schaltzustandsanzeige	
	Ohne	
LED	Gelbe LED	

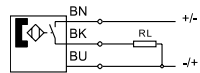
006	Bemessungsbetriebsspannung [V]	
24	24 V DC	
230	230 V AC	
007	Leitungseigenschaft	
K	Standard/Schleppkettentauglich	
008	Leitungslänge [m]	
5,0	5,0 m	
7,5	7,5 m	
009	Elektrischer Anschluss	
OE	Offenes Ende	

Datenblatt – magnetisch Reed

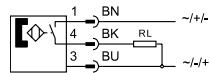
Funktion

Schlieer, mit Kabel, 3-adrig

- Messprinzip magnetisch Reed
- langss in Nut einschiebbar



Schlieer, mit Stecker



Allgemeine Technische Daten

Typ	SME-8-K	SME-8-S	SME-8-ZS	SME-8-O
Bauform	fur T-Nut			
Einbaulage	beliebig			
Messgroe	Position			
Entspricht Norm	EN 60947-5-2			
Zulassung	RCM Mark			
Anwendungshinweis	Support/Antrieb-Sensor-ubers.			
Induktive Schutzbeschaltung	angepasst auf MZ-, MY-, ME-Spulen			
CE-Zeichen (siehe Konformitatserklarung)	nach EU-EMV-Richtlinie ¹⁾ nach EU-RoHS-Richtlinie			
UKCA-Zeichen (siehe Konformitatserklarung)	nach UK Vorschriften fur EMV nach UK RoHS Vorschriften			
Werkstoff-Hinweis	RoHS konform			

1) Bitte entnehmen Sie den Nutzungsbereich der EG-Konformitatserklarung: www.festo.com/sp → Zertifikate.

Im Falle von Nutzungsbeschrankungen der Gerate in Wohn-, Geschaft- und Gewerbebereichen, sowie Kleinbetrieben, konnen weitere Manahmen zur Reduzierung der Storaussendung erforderlich sein.

Eingangssignal/Messelement

Typ	SME-8-K	SME-8-K5	SME-8-K-7,5	SME-8-S	SME-8-ZS	SME-8-O
Messprinzip	magnetisch Reed					
Umgebungstemperatur [°C]	-40 ... +60	-40 ... +70			-40 ... +60	

Schaltausgang

Typ	SME-8-K	SME-8-S	SME-8-ZS	SME-8-O
Schaltausgang	kontaktbehaftet bipolar			
Schaltelementfunktion	Schlieer			Offner
Wiederholgenauigkeit [mm]	0,2			
Reproduzierbarkeit des Schaltwertes [mm]	±0,1	±0,1	±0,1	±0,1
Einschaltzeit [ms]	≤ 0,5	≤ 0,5	≤ 0,5	≤ 2
Ausschaltzeit [ms]	≤ 0,03	≤ 0,03	≤ 0,03	≤ 0,2
Max. Schaltfrequenz [Hz]	800	–	800	500
Max. Ausgangsstrom [mA]	500	500	80	50
Max. Schaltleistung AC [VA]	10	10	–	1,5
Max. Schaltleistung DC [W]	10	10	2,16	1,5
Spannungsfall [V]	0	–	≤ 3,5	≤ 2,5

Ausgang, weitere Daten

Kurzschlussfestigkeit	nein
Uberlastfestigkeit	nicht vorhanden

Datenblatt – magnetisch Reed

Elektronik					
Typ		SME-8-K	SME-8-S	SME-8-ZS	SME-8-O
Betriebsspannungsbereich	[V AC]	12 ... 30	12 ... 30	–	12 ... 30
Betriebsspannungsbereich	[V DC]	12 ... 30	12 ... 30	12 ... 27	12 ... 30
Verpolungsschutz		nein			

Elektromechanik							
Typ		SME-8-K	SME-8-K5	SME-8-K-7,5	SME-8-S	SME-8-ZS	SME-8-O
Elektrischer Anschluss 1							
Funktion		Schaltausgang, Spannungsversorgung			Schaltausgang	Schaltausgang, Spannungsversorgung	
Anschlussart		Kabel		Stecker	Kabel	Kabel	
Anschlusstechnik		offenes Ende		M8x1,A-cod. n. EN 61076-2-104	offenes Ende	offenes Ende	
Anzahl Pole/Adern		3		3	2	3	
Abgangsrichtung Anschluss		lang					
Kabellange	[m]	2,5	5	7,5	0,3	2,5	7,5
Werkstoff Kabelmantel		TPE-U (PUR)					
Farbe Kabelmantel		grau					

Mechanik							
Typ		SME-8-K	SME-8-K5	SME-8-K-7,5	SME-8-S	SME-8-ZS	SME-8-O
Befestigungsart		geklemmt in T-Nut lang					
Werkstoff Gehause		Epoxidharz PC PET hochlegierter Stahl rostfrei					
Farbe Gehause		schwarz					

Anzeige/Bedienung	
Schaltzustandsanzeige	LED gelb

Immission/Emission							
Typ		SME-8-K	SME-8-K5	SME-8-K-7,5	SME-8-S	SME-8-ZS	SME-8-O
Umgebungstemperatur bei beweglicher Kabelverlegung	[°C]	–5 ... +60	–5 ... +70	–5 ... +70	–5 ... +70	–5 ... +60	–5 ... +60
Schutzart		IP65			–	IP65	–
		IP67			IP67	IP67	IP67
Isolationsspannung	[V]	50					
Stospannungsfestigkeit	[kV]	3					
Verschmutzungsgrad		3					
LABS-Konformitat		VDMA24364-B2-L					

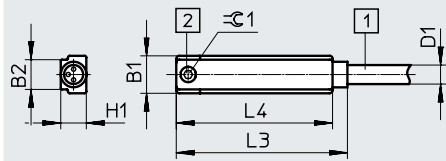
Steckerbelegung nach EN 60947-5-2			
Anschlussbild Stecker 3-polig			
M8x1	Pin	Aderfarbe	Belegung
	1	Braun	+
	3	Blau	–
	4	Schwarz	Ausgang

Datenblatt – magnetisch Reed

Abmessungen

Download CAD-Daten → www.festo.com

Schlieer, Kabel



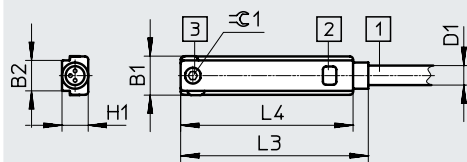
- [1] Verbindungsleitung, 3 adri-
ges Kabel, 3 x 0,14 mm²
- [2] Leuchtdiode gelb
- [3] max. Anziehdrehmoment
0,2 Nm

Typ	B1	B2	D1 ∅	H1	L3	L4	≈ 1
SME-8-K- ...	6,4	5	2,9	4,3	28,8	26,3	1,3

Abmessungen

Download CAD-Daten → www.festo.com

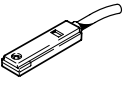
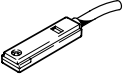
ffner, Kabel



- [1] Verbindungsleitung, 3 adri-
ges Kabel, 3 x 0,14 mm²
- [2] Leuchtdiode gelb
- [3] max. Anziehdrehmoment
0,2 Nm

Typ	B1	B2	D1 ∅	H1	L3	L4	≈ 1
SME-8-O-K-LED-24	6,4	5	2,9	4,4	30,8	28,3	1,3

Datenblatt – magnetisch Reed

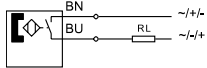
Bestellangaben						
	Schaltausgang	Elektrischer Anschluss		Kabellänge	Teile-Nr.	Typ
		Kabel	Kabel mit Stecker M8x1	[m]		
Schließer, Grundtyp						
	kontaktbehaftet bipolar	3-adrig	–	2,5	150855	SME-8-K-LED-24
				5,0	175404	SME-8-K5-LED-24
				7,5	530491	SME-8-K-7,5-LED-24
		–	3-polig	0,3	150857	SME-8-S-LED-24
		2-adrig	–	2,5	171169	SME-8-ZS-KL-LED-24
Öffner						
	kontaktbehaftet bipolar	3-adrig	–	7,5	160251	SME-8-O-K-LED-24

Datenblatt – magnetisch Reed

Funktion

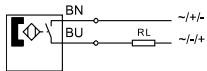
Schlieer, mit Kabel, 2-adrig

0-...-30 V AC/DC

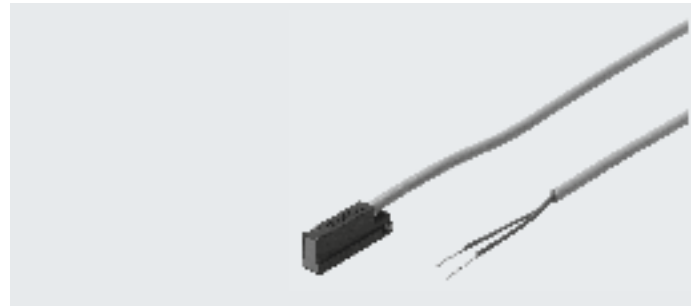


Schlieer, mit Kabel, 2-adrig

3-...-230 V AC/DC



- Messprinzip magnetisch Reed
- langss in Nut einschiebbar
- warmfeste Ausfuhrung
- Varianten mit Betriebsspannungsbereich bis 230 V DC/AC



Allgemeine Technische Daten		SME-8-...-S6	SME-8-...-230
Bauform		fur T-Nut	
Messgroe		Position	
Einbaulage		beliebig	
Entspricht Norm		EN 60947-5-2	
Anwendungshinweis		Nur fur feste Kabelverlegung	Support/Antrieb-Sensor-ubers.
Zulassung		–	RCM Mark
		–	CCC
CE-Zeichen (siehe Konformitatserklarung)		nach EU-EMV-Richtlinie ¹⁾	
		nach EU-RoHS-Richtlinie	
UKCA-Zeichen (siehe Konformitatserklarung)		nach UK Vorschriften fur EMV	
		nach UK RoHS Vorschriften	
		–	nach UK Vorschriften fur elektrische Betriebsmittel
Schwingfestigkeit nach DIN/IEC 68 Teil 2-6		gepruft nach Scharfegrad 2	
Dauerschockfestigkeit nach DIN/IEC 68 Teil 2-82		gepruft nach Scharfegrad 2	
Werkstoff-Hinweis		RoHS-konform	

1) Bitte entnehmen Sie den Nutzungsbereich der EG-Konformitatserklarung: www.festo.com/sp → Zertifikate.

Im Falle von Nutzungsbeschrankungen der Gerate in Wohn-, Geschaft- und Gewerbebereichen, sowie Kleinbetrieben, konnen weitere Manahmen zur Reduzierung der Storaussendung erforderlich sein.

Eingangssignal/ Messelement		SME-8-...-S6	SME-8-...-230
Messprinzip		magnetisch Reed	
Umgebungstemperatur	[°C]	–40 ... +120	–30 ... +60

Schaltausgang		SME-8-...-S6	SME-8-...-230
Schaltausgang		kontaktbehaftet bipolar	kontaktbehaftet bipolar
Schaltelementfunktion		Schlieer	
Wiederholgenauigkeit	[mm]	0,2	
Reproduzierbarkeit des Schaltwertes	[mm]	±0,1	±0,1
Einschaltzeit	[ms]	≤ 0,5	2
Ausschaltzeit	[ms]	≤ 0,03	0,03
Max. Schaltfrequenz	[Hz]	800	500
Max. Ausgangsstrom	[mA]	500	120
Max. Schaltleistung AC	[VA]	10	
Max. Schaltleistung DC	[W]	10	
Spannungsfall	[V]	0	≤ 3,9
Mindestlaststrom	[mA]	0	5
Reststrom	[mA]	–	0

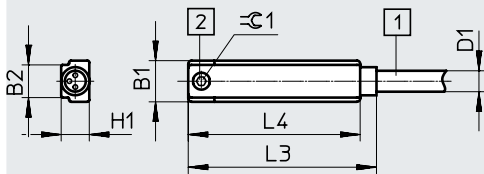
Datenblatt – magnetisch Reed

Ausgang, weitere Daten		
	SME-8-...-S6	SME-8-...-230
Kurzschlussfestigkeit	nein	
uberlastfestigkeit	nicht vorhanden	
Elektronik		
	SME-8-...-S6	SME-8-...-230
Betriebsspannungsbereich [V AC]	0 ... 30	3 ... 230
Betriebsspannungsbereich [V DC]	0 ... 30	3 ... 230
Verpolungsschutz	nein	
Elektromechanik		
	SME-8-...-S6	SME-8-...-230
Elektrischer Anschluss 1		
Funktion	Schaltausgang	
Anschlussart	Kabel	
Anschlusstechnik	offenes Ende	
Anzahl Pole/Adern	2	
Abgangsrichtung Anschluss	langsb	
Kabellange [m]	2,5	2,5
Werkstoff Kabelmantel	TPE-S	TPE-U (PUR)
Farbe Kabelmantel	–	grau
Mechanik		
	SME-8-...-S6	SME-8-...-230
Befestigungsart	geklemmt in T-Nut langsb in Nut einschiebbar	
Werkstoff Gehause	Epoxidharz	
	PET	
	hochlegierter Stahl rostfrei	
Farbe Gehause	schwarz	
Werkstoff Kabelmantel	TPE-S	TPE-U (PUR)
Anzeige/Bedienung		
	SME-8-...-S6	SME-8-...-230
Schaltzustandsanzeige	–	LED gelb
Immission/Emission		
	SME-8-...-S6	SME-8-...-230
Umgebungstemperatur bei beweglicher Kabelverlegung [°C]	–5 ... +120	–5 ... +60
Umgebungstemperatur	–40 ... +120	–
Schutzart	–	–
	IP67	IP68
Isolationsspannung [V]	50	2500
Stospannungsfestigkeit [kV]	0,8	4
Verschmutzungsgrad	3	3
LABS-Konformitat	VDMA24364-B2-L	

Datenblatt – magnetisch Reed

Abmessungen

Download CAD-Daten → www.festo.com

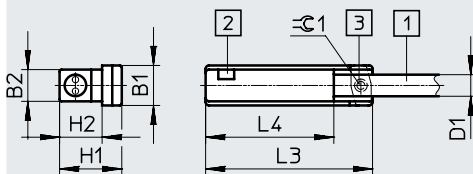


- [1] Verbindungsleitung, 3 adri-
ges Kabel, 3x0,14 mm²
- [2] max. Anziehdrehmoment
0,2 Nm

Typ	B1	B2	D1 ∅	H1	L3	L4	⊕ 1
	±0,05	-0,08	±0,05...-0,1	-0,1		+0,2	
SME-8- ... -S6	6,4	5	2,9	4,3	28,8	26,3	1,3

Abmessungen

Download CAD-Daten → www.festo.com



- [1] Verbindungsleitung
- [2] Leuchtdiode gelb
- [3] max. Anziehdrehmoment
0,2 Nm

Typ	B1	B2	D1 ∅	H1	H2	L3	L4	⊕ 1
SME-8-K-LED-230	6,4	5	3,4	9,8	6,7	26,2	20,2	1,3

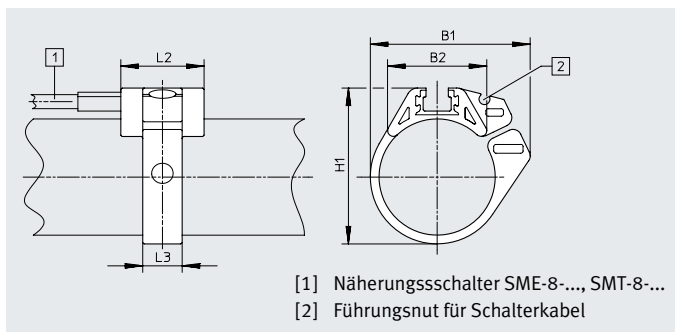
Bestellangaben

	Schaltausgang	Elektrischer An- schluss Kabel	Abgangsrichtung Anschluss	Kabellänge [m]	Gewicht [g]	Teile-Nr.	Typ
Schließer, warmfest							
	kontaktbehaftet bi- polar	2-adrig, offenes Ende	längs	2,5	50	161756	SME-8-K-24-S6
Schließer, Betriebsspannungsbereich bis 230 V AC/DC							
	kontaktbehaftet bi- polar	2-adrig, offenes Ende	längs	2,5	39	152820	SME-8-K-LED-230

Zubehör

Befestigungsbausatz SMBR

Werkstoff:
Polyacetal
RoHS konform

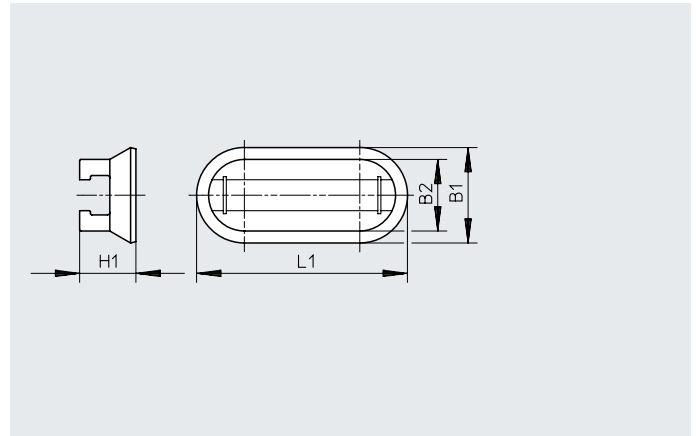


Abmessungen und Bestellangaben							
für Kolben- \varnothing	B1	B2	H1	L2	L3	Teile-Nr.	Typ
8	18,9	12,3	17,5	19	7	175091	SMBR-8-8
10	20,4	13,7	19,9	19	7	175092	SMBR-8-10
12	22,7	14,3	21,9	19	7	★ 175093	SMBR-8-12
16	28,2	16,9	25,7	19	8	★ 175094	SMBR-8-16
20	34,5	20,8	30,4	19	9	★ 175095	SMBR-8-20
25	36,7	22,7	35,6	19	9	★ 175096	SMBR-8-25
32	41,7	24,6	42,7	19	9	175097	SMBR-8-32
40	47,1	26,5	50,7	19	9	175098	SMBR-8-40
50	56,4	28,6	61,5	19	9	175099	SMBR-8-50
63	69,4	32	74,5	19	9	175100	SMBR-8-63

Zubehor

Befestigungsbausatz CRSMB

Bauform: Fur Rundzylinder
 Einbaulage: Beliebig
 Befestigungsart: Geklebt
 Schutzart: IP65, IP68, IP69K
 Umgebungstemperatur:
 -40 ... +90 °C
 Werkstoff:
 Gehause: Aluminium, eloxiert,
 TPE-U(PU)
 Kupfer- und PTFE-frei,
 RoHS konform
 LABS-Konformitat:
 VDMA24364-B2-L

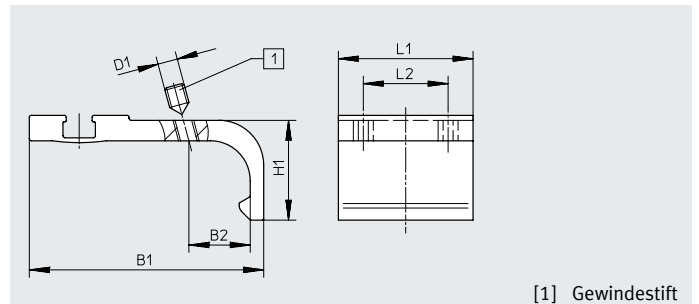
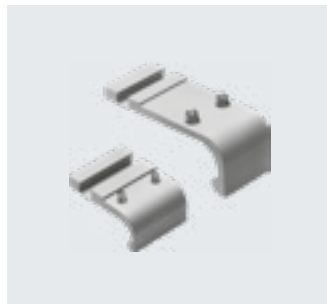


Bestellangaben							
fur Kolben-	B1	B2	H1	L1	KBK ¹⁾	Teile-Nr.	Typ
32 ... 100	15,8	11,8	9,3	35	4	525565	CRSMB-8-32/100

1) Korrosionsbestandigkeitsklasse KBK 4 nach Festo Norm FN 940070
 Besonders starke Korrosionsbeanspruchung. Freibewitterung unter schweren korrosiven Bedingungen, z. B. Lebensmittel oder chemische Industrie. Diese Anwendungen sind ggf. durch Sonderprufungen (→ auch FN 940082) mit entsprechenden Medien abzusichern.

Befestigungsbausatz SMB-8-FENG

Werkstoff:
 Aluminium-Knetlegierung
 Kupfer- und PTFE-frei



[1] Gewindestift

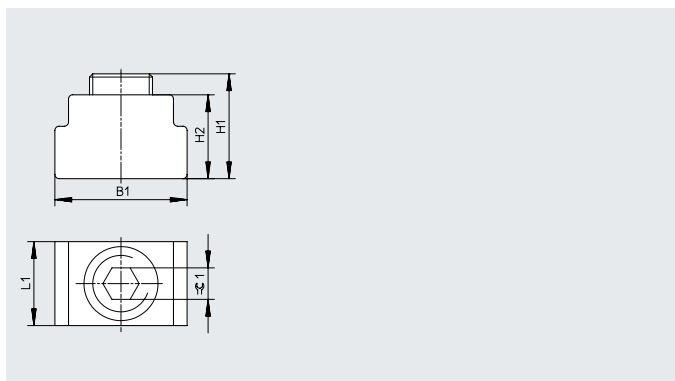
Abmessungen und Bestellangaben									
fur Kolben-	B1	B2	D1	H1	L1	L2	Anziehdrehmoment [Nm]	Teile-Nr.	Typ
32/40	35,1	8,7	M3	15,5	27	17	0,2	175705	SMB-8-FENG-3 2/40
50/63	47	12,3	M4	20	27	17	0,5	175706	SMB-8-FENG-5 0/63
80/100	64,3	15,7	M5	24,3	27	17	0,7	175707	SMB-8-FENG-8 0/100

Zubehör

Positionierelement SMM
längs in Nut einschiebbar

Umgebungstemperatur:
-40 ... +120 °C

Werkstoffe:
Gehäuse: Aluminium-Knetlegierung, eloxiert
Schrauben: hochlegierter Stahl rostfrei
Werkstoff-Hinweis: RoHS konform



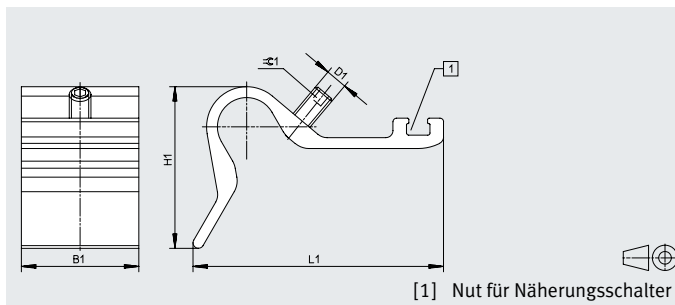
Abmessungen und Bestellangaben								
B1	H1	H2	L1	$\varnothing 1$	KBK ¹⁾	Teile-Nr.	Typ	PE ²⁾
6,3	5,0	4,0	4,0	1,5	3	547941	SMM-8	10

1) Korrosionsbeständigkeitsklasse KBK 3 nach Festo Norm FN 940070
Starke Korrosionsbeanspruchung. Freibewitterung unter gemäßigten korrosiven Bedingungen. Außenliegende sichtbare Teile im direkten Kontakt zur umgebenden industriellen Atmosphäre mit vorrangig funktioneller Anforderung an die Oberfläche.

2) Packungseinheit in Stück

Sensorhalter DASP-M4-...-A





Werkstoff:
Aluminium-Knetlegierung, eloxiert
Schrauben: hochlegierter Stahl rostfrei
RoHS Konform




Abmessungen und Bestellangaben										
Typ	B1	D1	H1	L1	$\varnothing 1$	Anziehdrehmoment [Nm]	KBK ¹⁾	Gewicht [g]	Teile-Nr.	Typ
DASP-M4-125-A	32,5	M5	28	45,4	2,5	1	3	26,5	1451483	DASP-M4-125-A
DASP-M4-160-A	32,5	M6	44,7	69,4	3	1	3	41,5	1553813	DASP-M4-160-A
DASP-M4-250-A	32,5	M6	56,3	88	3	1	3	60	1456781	DASP-M4-250-A
DASP-M4-320-A	32,5	M6	56,3	88	3	1	3	60	3015256	DASP-M4-320-A


1) Korrosionsbeständigkeitsklasse KBK 3 nach Festo Norm FN 940070
Starke Korrosionsbeanspruchung. Freibewitterung unter gemäßigten korrosiven Bedingungen. Außenliegende sichtbare Teile im direkten Kontakt zur umgebenden industriellen Atmosphäre mit vorrangig funktioneller Anforderung an die Oberfläche.


Zubehör


Bestellangaben – Verbindungsleitungen		Anzahl Adern	Kabellänge [m]	Teile-Nr.	Typ	Datenblätter → Internet: nebu/sim
Dose M8x1 3-polig						
	für SMT/SME-8... und SMT0/SMTSO/SME0-8E	3	2,5	★ 541333	NEBU-M8G3-K-2.5-LE3	
			5	★ 541334	NEBU-M8G3-K-5-LE3	
	für SMT/SME-8... und SMT0/SMTSO/SME0-8E	3	2,5	★ 541338	NEBU-M8W3-K-2.5-LE3	
			5	★ 541341	NEBU-M8W3-K-5-LE3	
Dose M12x1 5-polig						
	für SMT/SME-8M und SMT0/SMTSO/SME0-8E	3	2,5	★ 541363	NEBU-M12G5-K-2.5-LE3	
			5	★ 541364	NEBU-M12G5-K-5-LE3	
	für SMT/SME-8M und SMT0/SMTSO/SME0-8E	3	2,5	541367	NEBU-M12W5-K-2.5-LE3	
			5	541370	NEBU-M12W5-K-5-LE3	

Bestellangaben – Sicherheitsclip für ATEX-Bereich		Baugröße	Beschreibung	Teile-Nr.	Typ	PE ¹⁾
	M8	<ul style="list-style-type: none"> • schützt „nicht eigensichere Betriebsmittel“ in den Zonen 2 und 22 gegen einfaches Trennen • ATEX-Kategorie: Gas: II 3G / Staub: II 3D 	548067	NEAU-M8-GD	1	
	M12		548068	NEAU-M12-GD	1	

1) Packungseinheit in Stück

Bestellangaben – Befestigungselemente		Beschreibung	Teile-Nr.	Typ
		zur Fixierung von Verbindungsleitungen	534254	SMBK-8

Bestellangaben – Sensortester		Beschreibung	Teile-Nr.	Typ
		<ul style="list-style-type: none"> • prüfen der Funktion von Näherungsschaltern mit Hilfe der eingebauten Spannungsquelle • justieren von Näherungsschaltern auf dem Zylinder 	158481	SM-TEST-1

Bestellangaben – Bezeichnungsschilder		Baugröße	Teile-Nr.	Typ	PE ¹⁾
		23x4 mm	541598	ASLR-L-423	34

1) Packungseinheit in Stück