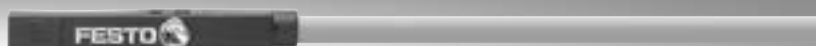


# Näherungsschalter SME-10, für Rundnut

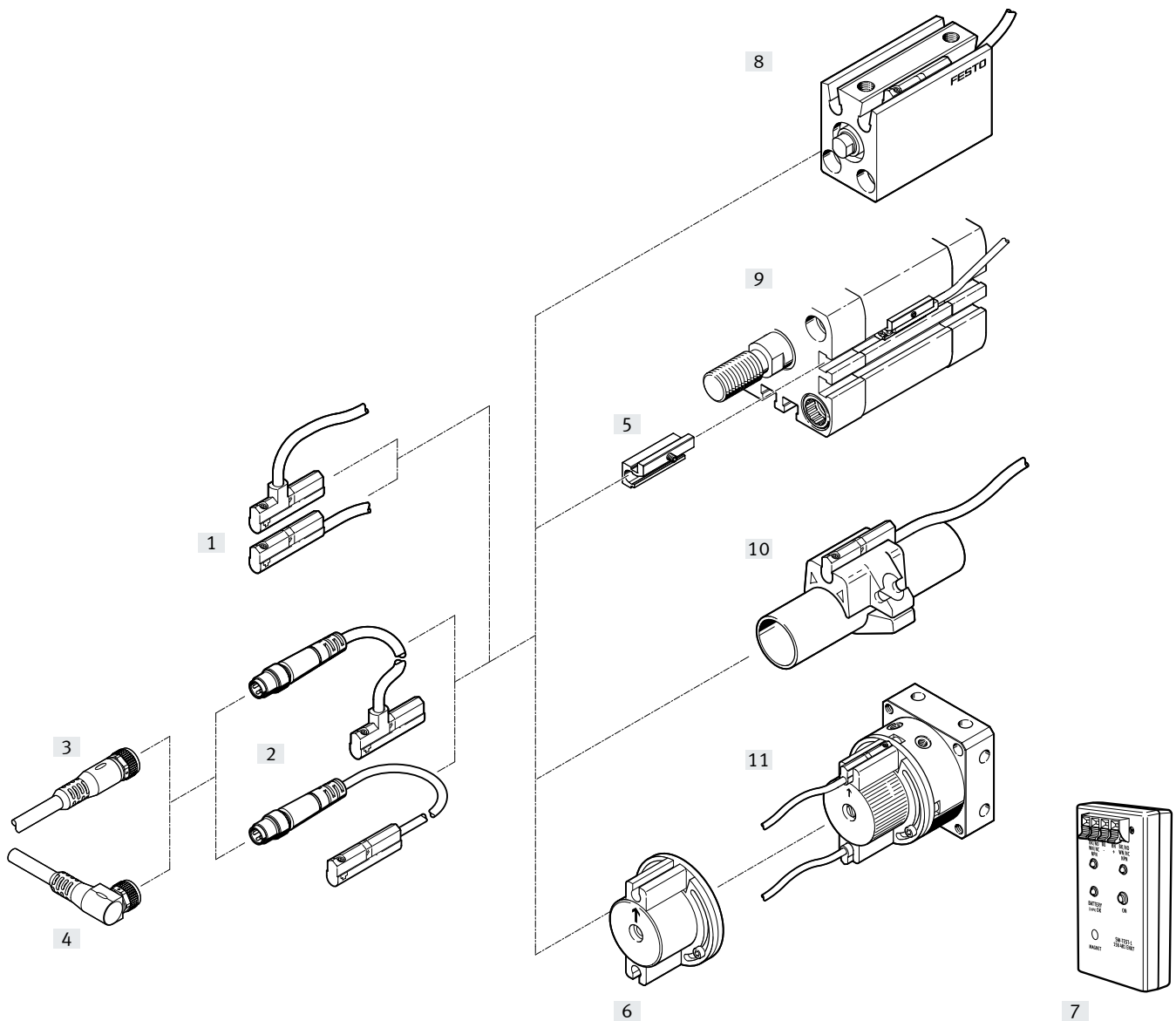
**FESTO**



## Lieferübersicht

Bauform	Befestigungsart	Messprinzip	Typ	Betriebsspannungsbereich	Schaltausgang	Schaltelementfunktion	→ Seite/Internet		
für Rundnut	<b>Standard</b>								
	von oben in Nut einsetzbar, bündig mit Zylinderprofil	magnoresistiv	SMT-10M	5 ... 30 V DC	PNP	Schließer	–		
					NPN				
					kontaktlos, 2-Draht				
	längs in Nut einschiebbar	magnetisch Reed	SME-10M	5 ... 30 V AC/DC	kontaktbehaftet bipolar	Schließer	–		
					magnoresistiv	SMT-10G	10 ... 30 V DC	PNP, NPN	Schließer
magnetisch Reed								SME-10	12 ... 27 V AC/DC

Peripherieübersicht



Befestigungselemente und Zubehör		→ Seite/ Internet
<b>Näherungsschalter</b>		
[1]	SME-10, mit Kabel	5
[2]	SME-10, mit Kabel und Stecker	5
<b>Verbindungsleitungen</b>		
[3]	Verbindungsleitung NEBU-M...G...	10
[4]	Verbindungsleitung NEBU-M...W...	10
<b>Befestigungsbausätze</b>		
[5]	Befestigungsbausatz SMBN-10	9
[6]	Befestigungsbausatz WSM-...-SME-10	10

Befestigungselemente und Zubehör		→ Seite/ Internet
<b>Zubehör</b>		
[7]	Sensortester SM-TEST-1	10
-	Positionierelement SMM-10	9
-	Clip SMBK-10	10
-	Bezeichnungsschild ASLR	10
-	Sicherungsclip NEAU	10
<b>Antriebe</b>		
[8]	Antriebe mit Rundnut	-
[9]	Antriebe mit T-Nut	-
[10]	Rundzylinder	-
[11]	Schwenkantrieb DSM	-

## Typenschlüssel

001	Baureihe	
<b>SME</b>	Näherungsschalter	

002	Bauart	
<b>10</b>	Für Rundnut, längs in Nut einschiebbar	

003	Elektrischer Anschluss, Kabellänge, Abgangsrichtung Anschluss	
<b>KL</b>	Kabel, 2,5 m, längs	
<b>KQ</b>	Kabel, 2,5 m, quer	
<b>SL</b>	Stecker M8x1 mit Kabel, 0,3 m, längs	
<b>SQ</b>	Stecker M8x1 mit Kabel, 0,3 m, quer	

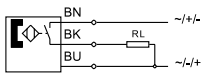
004	Schaltzustandsanzeige	
<b>LED</b>	Gelbe LED	

005	Bemessungsbetriebsspannung	
<b>24</b>	24 V DC	

## Datenblatt – magnetisch Reed

Funktion

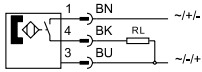
Schließer, 3-adrig, mit Kabel



- Messprinzip magnetoresistiv
- längs in Nut einschiebbar



Schließer, 3-adrig, mit Stecker



### Allgemeine Technische Daten

Bauform	für Rundnut
Messgröße	Position
Einbaulage	beliebig
Entspricht Norm	EN 60947-5-2
Zulassung	RCM Mark
Anwendungshinweis	Support/Antrieb-Sensor-Übers.
CE-Zeichen (siehe Konformitätserklärung)	nach EU-EMV-Richtlinie nach EU-RoHS-Richtlinie
UKCA-Zeichen (siehe Konformitätserklärung)	nach UK Vorschriften für EMV nach UK RoHS Vorschriften
Werkstoff-Hinweis	RoHS konform

### Eingangssignal/ Messelement

Messprinzip	magnetisch Reed
Umgebungstemperatur	[°C] -20 ... +70

### Schaltausgang

Schaltausgang	kontaktbehaftet bipolar
Schaltelementfunktion	Schließer
Wiederholgenauigkeit	[mm] 0,2
Reproduzierbarkeit des Schaltwertes	[mm] ±0,1
Einschaltzeit	[ms] ≤0,6
Ausschaltzeit	[ms] ≤0,05
Max. Ausgangsstrom	[mA] 100
Max. Schaltfrequenz	[Hz] 500
Max. Schaltleistung DC	[W] 1
Spannungsfall	[V] 0

### Ausgang, weitere Daten

Kurzschlussfestigkeit	nein
Überlastfestigkeit	nicht vorhanden

### Elektronik

Betriebsspannungsbereich DC	[V] 12 ... 27
Betriebsspannungsbereich AC	[V] 12 ... 27
Verpolungsschutz	nein

Datenblatt – magnetisch Reed

<b>Elektromechanik</b>		
Typ	SME-10-...-K...-...	SME-10-...-S...-...
Elektrischer Anschluss 1		
Funktion	Schaltausgang, Spannungsversorgung	
Anschlussart	Kabel	Kabel mit Stecker
Anschlussstechnik	offenes Ende	M8x1,A-cod. n. EN 61076-2-104
Anzahl Pole/Adern	3	
Abgangsrichtung Anschluss	längs, quer	längs, quer
Kabellänge [m]	2,5	0,3
Werkstoff Kabelmantel	TPE-U (PUR)	
Farbe Kabelmantel	grau	

<b>Mechanik</b>		
Typ	SME-10-...-K...-...	SME-10-...-S...-...
Befestigungsart	geklemmt in Rundnut, längs in Nut einschiebbar	
Anziehdrehmoment [Nm]	0,18	
Werkstoff Gehäuse	PPS, hochlegierter Stahl rostfrei	PPS, TPE-U(PU) hochlegierter Stahl rostfrei Messing, vernickelt
Farbe Gehäuse	schwarz	

<b>Anzeige/Bedienung</b>	
Schaltzustandsanzeige	LED gelb

<b>Immission/Emission</b>		
Umgebungstemperatur bei beweglicher Kabelverlegung [°C]	-5 ... +70	
Schutzart	IP65	
	IP67	
Isolationsspannung [V]	50	
Stoßspannungsfestigkeit [kV]	0,8	
Verschmutzungsgrad	3	
LABS-Konformität	VDMA24364-B2-L	

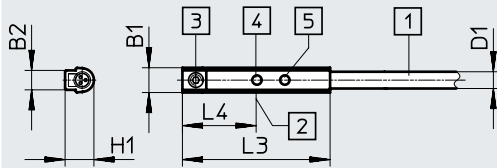
<b>Steckerbelegung nach EN 60947-5-2</b>			
Stecker, 3-polig, M8x1			
Anschlussbild	Pin	Aderfarbe	Belegung
	1	Braun	+
	3	Blau	-
	4	Schwarz	Ausgang

## Datenblatt – magnetisch Reed

### Abmessungen

Download CAD-Daten → [www.festo.com](http://www.festo.com)

Kabel, Abgangsrichtung Anschluss längs



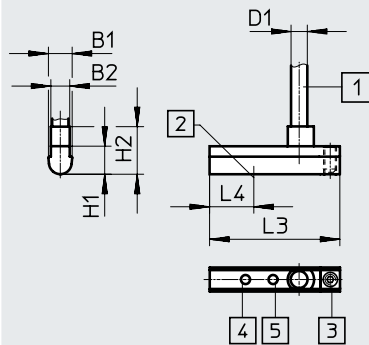
- [1] Verbindungsleitung
- [2] Theoretischer Schaltpunkt
- [3] Gewindestift M2x4
- [4] Gelbe Leuchtdiode (plus-schaltend)
- [5] Gelbe Leuchtdiode (minus-schaltend)

Typ	B1	B2	D1	H1	L3	L4
SME-10-KL-LED-24	3,7	2,9	2,4 ∅	4,3	+ 0,4 22	11

### Abmessungen

Download CAD-Daten → [www.festo.com](http://www.festo.com)

Kabel, Abgangsrichtung Anschluss quer



- [1] Verbindungsleitung
- [2] Theoretischer Schaltpunkt
- [3] Gewindestift M2x4
- [4] Gelbe Leuchtdiode (plus-schaltend)
- [5] Gelbe Leuchtdiode (minus-schaltend)

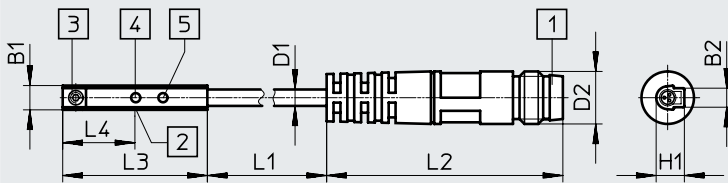
Typ	B1	B2	D1	H1	H2	L3	L4
SME-10-KQ-LED-24	3,7	2,9	2,4 ∅	4,3	7,3	+ 0,4 20	6,8

## Datenblatt – magnetisch Reed

### Abmessungen

Download CAD-Daten → [www.festo.com](http://www.festo.com)

Stecker M8x1, Abgangsrichtung Anschluss längs



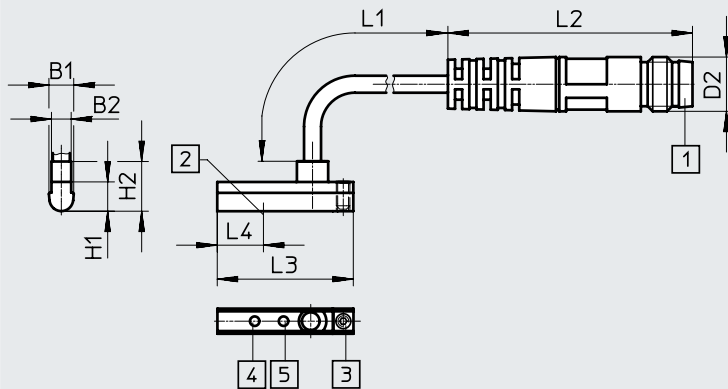
- [1] Stecker passend für Verbindungsleitung NEBU-M8
- [2] Theoretischer Schaltpunkt
- [3] Gewindestift M2x4
- [4] Gelbe Leuchtdiode (plus-schaltend)
- [5] Gelbe Leuchtdiode (minus-schaltend)

Typ	B1	B2	D1	D2	H1	L1	L2	L3	L4
SME-10-SL-LED-24	3,7	2,9	2,4 ∅	M8	4,3	310	± 1	+ 0,4	11

### Abmessungen

Download CAD-Daten → [www.festo.com](http://www.festo.com)

Stecker M8x1, Abgangsrichtung Anschluss quer



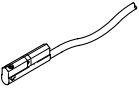
- [1] Stecker passend für Verbindungsleitung NEBU-M8
- [2] Theoretischer Schaltpunkt
- [3] Gewindestift M2x4
- [4] Gelbe Leuchtdiode (plus-schaltend)
- [5] Gelbe Leuchtdiode (minus-schaltend)

Typ	B1	B2	D2	H1	H2	L1	L2	L3	L4
SME-10-SQ-LED-24	3,7	2,9	M8	4,3	7,3	-10 ... 30	± 1	+ 0,4	6,8

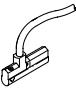
### Bestellangaben

Schaltausgang	Elektrischer Anschluss		Kabellänge [m]	Teile-Nr.	Typ
	Kabel	Kabel mit Stecker M8x1			

#### Abgangsrichtung Anschluss längs

	Schließer					
	kontaktbehaftet	3-adrig	–	2,5	<b>173210</b>	<b>SME-10-KL-LED-24</b>
	bipolar	–	3-polig	0,3	<b>173212</b>	<b>SME-10-SL-LED-24</b>

#### Abgangsrichtung Anschluss quer

	Schließer					
	kontaktbehaftet	3-adrig	–	2,5	<b>173211</b>	<b>SME-10-KQ-LED-24</b>
	bipolar	–	3-polig	0,3	<b>173213</b>	<b>SME-10-SQ-LED-24</b>



## Zubehör

### Befestigung SMBN-10

zur Befestigung von Näherungsschaltern SME/SMT-10 an Antrieben mit T-Nut

Werkstoff:

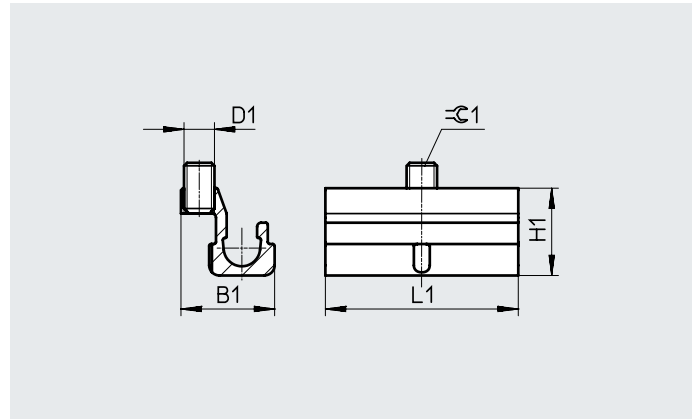
Schiene: Aluminium-Knetlegierung, eloxiert

Schrauben: hochlegierter Stahl, rostfrei

Werkstoff-Hinweis:

Kupfer- und PTFE-frei

RoHS konform



#### Abmessungen und Bestellangaben

für Kolben- $\varnothing$	D1	B1	H1	L1	$\varnothing 1$	Teile-Nr.	Typ
125 ... 320	M3	9,3	8,6	19	1,5	<b>537809</b>	<b>SMBN-10</b>

### Positionierelement SMM

längs in Nut einschiebbar

Umgebungstemperatur:

-40 ... +120 °C

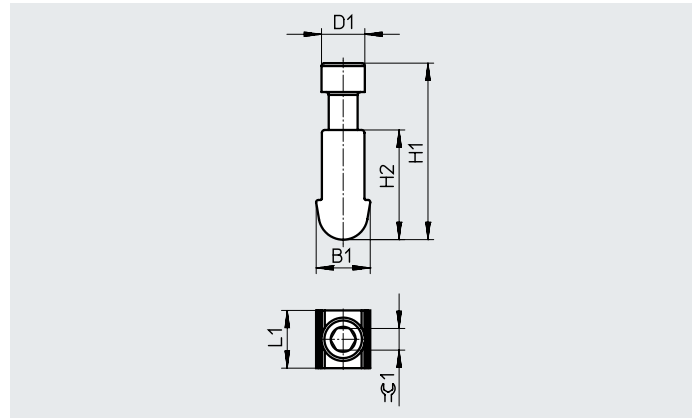
Werkstoffe:

Gehäuse: Aluminium-Knetlegierung, eloxiert

Schrauben: hochlegierter Stahl, rostfrei

Werkstoff-Hinweis:

RoHS konform



#### Abmessungen und Bestellangaben

B1	D1	H1	H2	L1	$\varnothing 1$	KBK <sup>1)</sup>	Teile-Nr.	Typ	PE <sup>2)</sup>
3,75	3,0	12,23	7,6	4,0	1,5	3	<b>547942</b>	<b>SMM-10</b>	<b>10</b>

1) Korrosionsbeständigkeitsklasse KBK 3 nach Festo Norm FN 940070



Starke Korrosionsbeanspruchung. Freibewitterung unter gemäßigten korrosiven Bedingungen. Außenliegende sichtbare Teile im direkten Kontakt zur umgebenden industriellen Atmosphäre mit vorrangig funktioneller Anforderung an die Oberfläche.

2) Packungseinheit in Stück

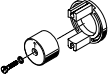

## Zubehör

### Bestellangaben – Verbindungsleitungen


Datenblätter → Internet: nebu

Typ	Anzahl Adern	Kabellänge [m]	Teile-Nr.	Typ
<b>Dose M8x1 3-polig</b>				
	für SMT/SME-10...	3	2,5	★ 541333 NEBU-M8G3-K-2.5-LE3
			5	★ 541334 NEBU-M8G3-K-5-LE3
	für SMT/SME-10...	3	2,5	★ 541338 NEBU-M8W3-K-2.5-LE3
			5	★ 541341 NEBU-M8W3-K-5-LE3

### Bestellangaben – Befestigungselemente

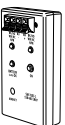
für Ø	Beschreibung	Teile-Nr.	Typ
	6	Befestigungsbausatz zur Montage von Näherungsschaltern an Schwenkantrieb DSM	173205 WSM-6-SME-10
	8		173206 WSM-8-SME-10
	10		173207 WSM-10-SME-10
	–	zur Fixierung von Verbindungsleitungen	534255 SMBK-10

### Bestellangaben – Sicherheitsclips für ATEX-Bereich

Baugröße	Beschreibung	Teile-Nr.	Typ	PE <sup>1)</sup>
	M8	<ul style="list-style-type: none"> <li>• schützt „nicht eigensichere Betriebsmittel“ in den Zonen 2 und 22 gegen einfaches Trennen</li> <li>• ATEX-Kategorie: Gas: II 3G / Staub: II 3D</li> </ul>	548067 NEAU-M8-GD	1
	M12		548068 NEAU-M12-GD	1

1) Packungseinheit in Stück

### Bestellangaben – Sensortester

Beschreibung	Teile-Nr.	Typ
 <ul style="list-style-type: none"> <li>• prüfen der Funktion von Näherungsschaltern mit Hilfe der eingebauten Spannungsquelle</li> <li>• justieren von Näherungsschaltern auf dem Zylinder</li> </ul>	158481	SM-TEST-1

### Bestellangaben – Bezeichnungsschilder

Baugröße	Teile-Nr.	Typ	PE <sup>1)</sup>
	23x4 mm	541598 ASLR-L-423	34

1) Packungseinheit in Stück