

## Schnell-Entlüftungsventile SE/SEU

**FESTO**



## Merkmale und Lieferübersicht

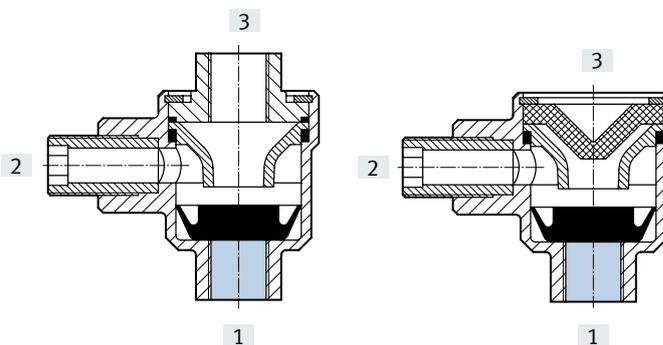
### Merkmale

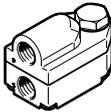
#### Funktion

Mit diesen Elementen können erhöhte Kolbengeschwindigkeiten bei einfach- und doppelwirkenden Zylindern im Rücklauf erreicht werden.

Die Druckluft strömt vom Steuer-ventil über das Schnell-Entlüftungsventil zum Zylinder. Die Entlüftung 3 wird dabei verschlossen.

Fällt der Druck bei 1 ab, so wird von 2 nach 3 entlüftet. Um eine volle Schnellentlüftung zu erreichen, muss das Ventil direkt an den Luftanschluss des Zylinders angebaut werden. Beim Schnell-Entlüftungsventil SEU wird das Entlüftungsgeschwindigkeit durch Schalldämpfer vermindert.



Lieferübersicht Funktion	Ausführung	Typ	Pneumatischer Anschluss		→ Seite/Internet	
			1	2		
<b>Schnell-Entlüftungsventile</b>	<b>Kompakte Bauform</b>					
		SE	ohne Schalldämpfer	G1/8, G1/4, G3/8, G1/2, G3/4	G1/8, G1/4, G3/8, G1/2, G3/4	4
		SEU	mit Schalldämpfer	G1/8, G1/4, G3/8, G1/2	G1/8, G1/4, G3/8, G1/2	7
	<b>Flache Bauform</b>					
		VBQF-D	ohne Schalldämpfer	G1/8	G1/8, QS-6	vbqf
				G1/4	G1/4	
	VBQF-U	mit Schalldämpfer	G1/8	G1/8, QS-6	vbqf	
			G1/4	G1/4, QS-8		

## Typenschlüssel

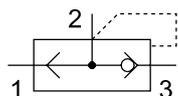
### Typenschlüssel

001	Baureihe	
<b>SE</b>	Schnell-Entlüftungsventil	
<b>SEU</b>	Schnell-Entlüftungsventil mit Schalldämpfer	

003	Generation	
	Ohne	
<b>B</b>	Baureihe B	

002	Pneumatischer Anschluss	
<b>1/8</b>	G1/8	
<b>1/4</b>	G1/4	
<b>3/8</b>	G3/8	
<b>1/2</b>	G1/2	
<b>3/4</b>	G3/4	

Datenblatt



- - Durchfluss  
300 ... 4560 l/min
- - Temperaturbereich  
-20 ... +75 °C
- - Betriebsdruck  
0,2 ... 10 bar

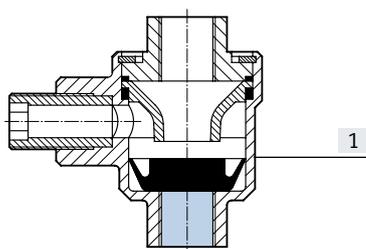


Allgemeine Technische Daten					
Pneumatischer Anschluss 1	G1/8	G1/4	G3/8	G1/2	G3/4
Pneumatischer Anschluss 2	G1/8	G1/4	G3/8	G1/2	G3/4
Pneumatischer Anschluss 3	G1/8	G1/4	G3/8	G1/2	G3/4
Nennweite [mm]	5	7	11	15	19
Ventilfunktion	Schnellentlüftung				
Befestigungsart	einschraubbar				mit Durchgangsbohrung
Einbaulage	beliebig				
Schalldruckpegel [dB(A)]	100	-			

Betriebs- und Umweltbedingungen					
Pneumatischer Anschluss 1	G1/8	G1/4	G3/8	G1/2	G3/4
Betriebsdruck [bar]	0,5 ... 10	0,5 ... 10	0,2 ... 10	0,3 ... 10	0,5 ... 10
Betriebsmedium	Druckluft nach ISO 8573-1:2010 [7:4:4]	Druckluft nach ISO 8573-1:2010 [7:--]			Druckluft nach ISO 8573-1:2010 [7:4:4]
Hinweis zum Betriebs-/Steuermedium	geölter Betrieb möglich (im weiteren Betrieb erforderlich)				
Umgebungstemperatur [°C]	-20 ... +75				
Mediumtemperatur [°C]	-20 ... +75				

Werkstoffe

Funktionsschnitt



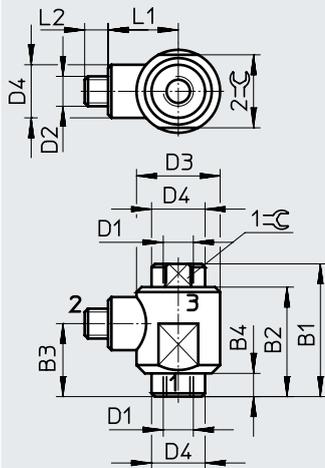
Schnell-Entlüftungsventil		
[1] Gehäuse	G1/8, G1/4	Zink-Druckguss
	G3/8, G1/2	Aluminium-Druckguss
	G3/4	Aluminium-Knetlegierung, eloxiert
- Dichtungen	NBR	
Werkstoff-Hinweis	G3/8, G3/4	RoHS konform

Datenblatt

Abmessungen

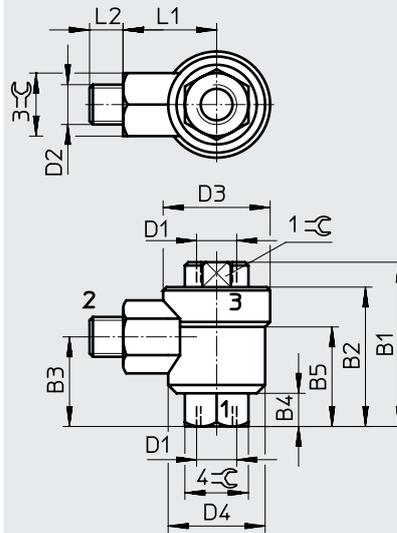
Download CAD-Daten → [www.festo.com](http://www.festo.com)

Pneumatischer Anschluss G1/8



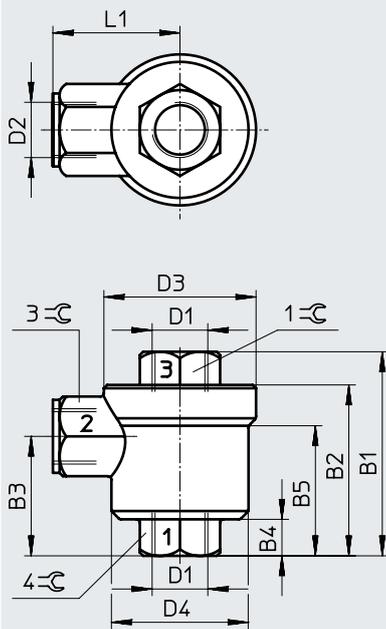
1 = Eingang    2 = Ausgang    3 = Entlüftung

Pneumatischer Anschluss G1/4



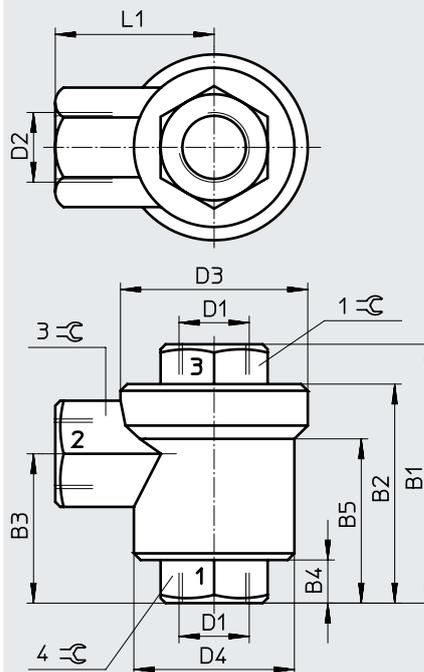
1 = Eingang    2 = Ausgang    3 = Entlüftung

Pneumatischer Anschluss G3/8



1 = Eingang    2 = Ausgang    3 = Entlüftung

Pneumatischer Anschluss G1/2



1 = Eingang    2 = Ausgang    3 = Entlüftung

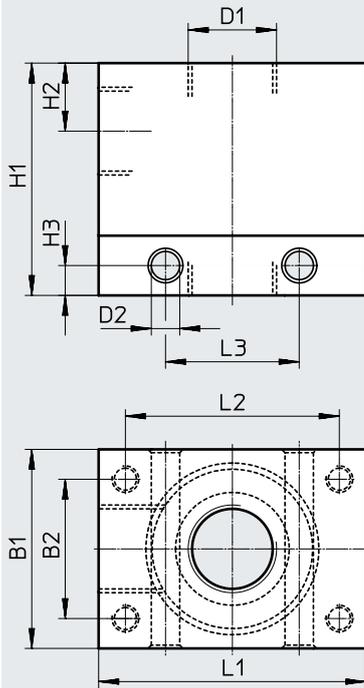
Typ	Anschluss		B1	B2	B3	B4	B5	D3 ø	D4 ø	L1	L2	1-C	2-C	3-C	4-C
	D1	D2													
SE-1/8-B	G1/8	G1/8	40	33	22	7	-	25	16	21	7	14	22	-	-
SE-1/4-B	G1/4	G1/4	49,5	42	27	10	30	33	29	28	10	17	-	19	19
SE-3/8-B	G3/8	G3/8	61,5	51,5	36	11	39,2	45,5	41	38	-	24	-	24	24
SE-1/2-B	G1/2	G1/2	78	66	45	13	49,5	56,5	48	47,5	-	30	-	32	32

Datenblatt

**Abmessungen**

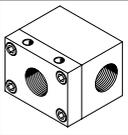
Download CAD-Daten → [www.festo.com](http://www.festo.com)

Pneumatischer Anschluss G3/4

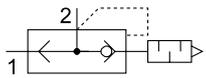


Typ	Anschluss D1	B1	B2	D2 ∅	H1	H2	H3	L1	L2	L3
SE-3/4	<b>G3/4</b>	60	42	8,5	70	20,5	9	80	64	40

**Bestellangaben**

	Pneumatischer Anschluss			Normalnennendurchfluss qnN bei 6 bar > 5 bar		Gewicht [g]	Teile-Nr.	Typ
	1	2	3	Belüftung 1 → 2	Entlüftung 2 → 3			
				[l/min]	[l/min]			
	G1/8	G1/8	G1/8	300	660	75	<b>9685</b>	<b>SE-1/8-B</b>
	G1/4	G1/4	G1/4	960	1200	100	<b>9686</b>	<b>SE-1/4-B</b>
	G3/8	G3/8	G3/8	2880	2760	125	<b>9687</b>	<b>SE-3/8-B</b>
	G1/2	G1/2	G1/2	4560	6480	200	<b>9688</b>	<b>SE-1/2-B</b>
	G3/4	G3/4	G3/4	2500	7500	710	<b>2280</b>	<b>SE-3/4</b>

## Datenblatt



-  - Durchfluss  
300 ... 4560 l/min
-  - Temperaturbereich  
-20 ... +75 °C
-  - Betriebsdruck  
0,2 ... 10 bar



### Allgemeine Technische Daten

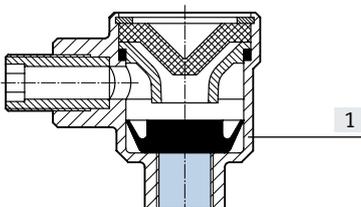
Pneumatischer Anschluss 1	G1/8	G1/4	G3/8	G1/2
Pneumatischer Anschluss 2	G1/8	G1/4	G3/8	G1/2
Nennweite [mm]	5	7	11	15
Ventilfunktion	Schnellentlüftung			
Befestigungsart	einschraubbar			
Einbaulage	beliebig			
Schalldruckpegel [dB(A)]	85	95	83	86

### Betriebs- und Umweltbedingungen

Pneumatischer Anschluss 1	G1/8	G1/4	G3/8	G1/2
Betriebsdruck [bar]	0,5 ... 10	0,5 ... 10	0,2 ... 10	0,3 ... 10
Betriebsmedium	Druckluft nach ISO 8573-1:2010 [7:4:4]	Druckluft nach ISO 8573-1:2010 [7:-:-]		
Hinweis zum Betriebs-/Steuermedium	Geölter Betrieb möglich (im weiteren Betrieb erforderlich)			
Umgebungstemperatur [°C]	-20 ... +75			
Mediumtemperatur [°C]	-20 ... +75			

### Werkstoffe

Funktionsschnitt



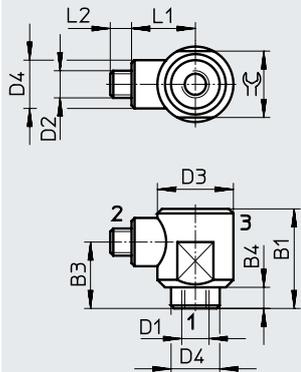
Schnell-Entlüftungsventil			
[1]	Gehäuse	G1/8, G1/4	Zink-Druckguss
		G3/8, G1/2	Aluminium-Druckguss
-	Dichtungen		NBR

Datenblatt

**Abmessungen**

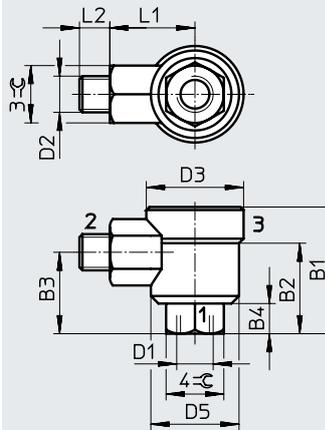
Download CAD-Daten → [www.festo.com](http://www.festo.com)

Pneumatischer Anschluss G1/8



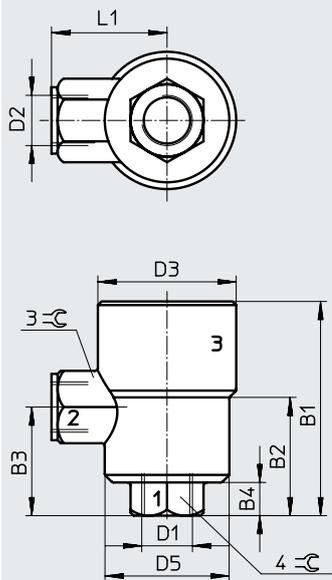
1 = Eingang    2 = Ausgang    3 = Entlüftung

Pneumatischer Anschluss G1/4



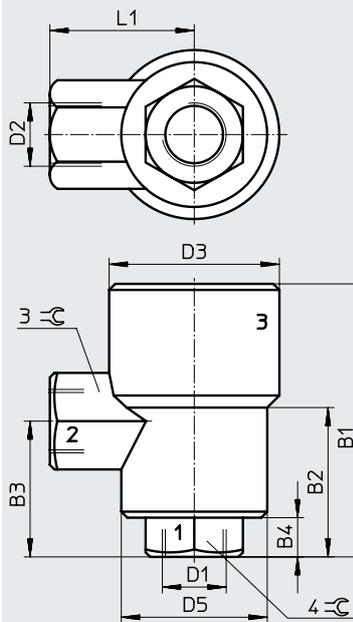
1 = Eingang    2 = Ausgang    3 = Entlüftung

Pneumatischer Anschluss G3/8



1 = Eingang    2 = Ausgang    3 = Entlüftung

Pneumatischer Anschluss G1/2



1 = Eingang    2 = Ausgang    3 = Entlüftung

Typ	Anschluss		B1	B2	B3	B4	D3	D4	D5	L1	L2	=C	3-C	4-C
	D1	D2												
SEU-1/8	<b>G1/8</b>	G1/8	33	-	22	7	25	16	-	21	7	22	-	-
SEU-1/4	<b>G1/4</b>	G1/4	42,5	30	27	9,5	33	-	29	28	10	-	19	19
SEU-3/8	<b>G3/8</b>	G3/8	71	39	36	11	45,5	-	41	38	-	-	24	24
SEU-1/2	<b>G1/2</b>	G1/2	90,5	49,5	45	13	56,5	-	48	47,5	-	-	32	32

**Bestellangaben**

	Pneumatischer Anschluss		Normalnenndurchfluss qnN bei 6 bar → 5 bar		Normaldurchfluss qN bei 6 bar → 0 bar	Gewicht [g]	Teile-Nr.	Typ
			Belüftung 1 → 2 [l/min]	Entlüftung 2 → 3 [l/min]				
	1	2			Entlüftung 2 → 3 [l/min]			
	G1/8	G1/8	300	550	1000	65	<b>4616</b>	<b>SEU-1/8</b>
	G1/4	G1/4	960	1100	2300	120	<b>6753</b>	<b>SEU-1/4</b>
	G3/8	G3/8	2880	2280	4680	160	<b>6755</b>	<b>SEU-3/8</b>
	G1/2	G1/2	4560	4020	6500	320	<b>6822</b>	<b>SEU-1/2</b>

## Zubehör

**Befestigungswinkel HSE**

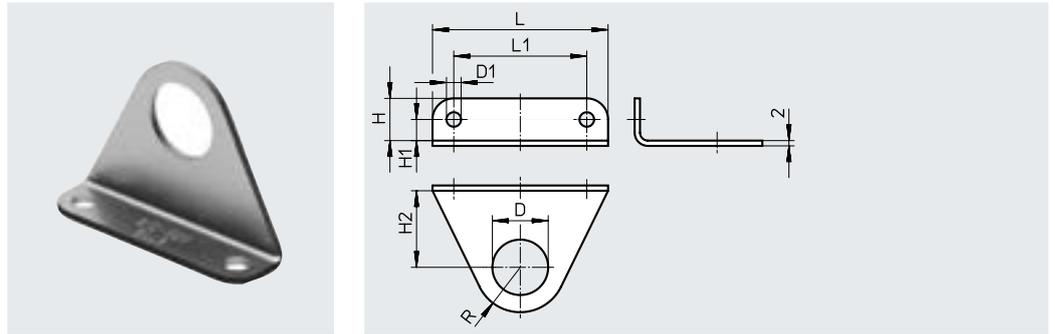
Zur Befestigung von Schnell-  
Entlüftungsventil SE/SEU  
unabhängig vom Zylinder.

Werkstoff:

Aluminium-Knetlegierung, eloxiert

Werkstoff-Hinweis:

RoHS konform



Abmessungen und Bestellangaben											
für Anschlussge- winde	D ∅	D1 ∅	H	H1	H2	L	L1	R	Gewicht [g]	Teile-Nr.	Typ
G1/8	10	4,5	11	6	13,5	40	30	10	5,1	<b>8710</b>	<b>HSE-1/8</b>
G1/4	13,2	4,5	11	6	17	42	32	14	6,4	<b>8711</b>	<b>HSE-1/4</b>
G3/8	16,8	5,5	13	7	23,5	54	42	13	9	<b>8712</b>	<b>HSE-3/8</b>
G1/2	21	5,5	16	8	29	66	50	17	14	<b>8713</b>	<b>HSE-1/2</b>