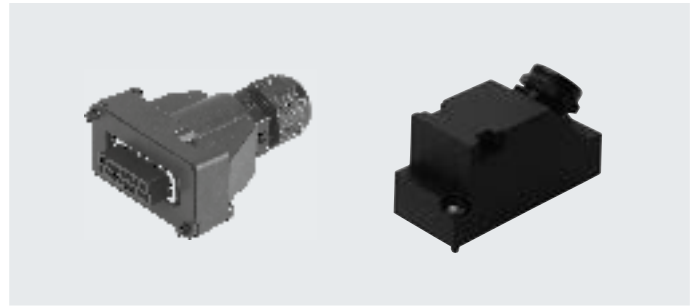


Datenblatt

Steckverbinder SD-SUB-...-BU

- Dose für Multipolanschluss
- Frei konfektionierbar mit beliebigen Kabellängen
- 9-polig, 15-polig oder 25-polig
- Sub-D



Allgemeine Technische Daten

Befestigungsart	2 Schrauben M3x16		
Einbaulage	beliebig		
Nennbetriebsspannung [V DC]	24		
Strombelastbarkeit [A]	5		
Schutzart nach EN 60529	IP65 (montiert)		

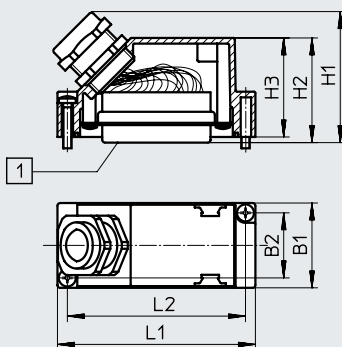
Werkstoffe

Typ	SD-SUB-D-BU9	SD-SUB-D-BU25	SD-SUB-D-BU15
Gehäuse	PA		
Steckkontakt	Kupferlegierung, vernickelt, vergoldet		
Dichtungen	NBR	NBR	CR

Abmessungen

Download CAD-Daten → www.festo.com

SD-SUB-D-BU-...



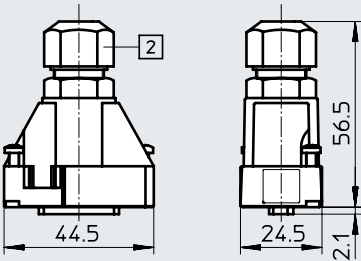
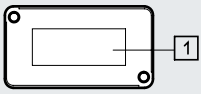
Typ	[1]	B1	B2	H1	H2	H3	L1	L2
SD-SUB-D-BU9	Sub-D Dose, 9-polig	30	23	43	37	35	50	43
SD-SUB-D-BU25	Sub-D Dose, 25-polig	30	23	47	37	35	70	63

Datenblatt

Abmessungen

Download CAD-Daten → www.festo.com

SD-SUB-D-BU15



- [1] Sub-D Dose, 15-polig
- [2] Kabelverschraubung PG9

Bestellangaben

	Elektrischer Anschluss	Kabelverschraubung	zul. Kabel- \varnothing [mm]	Produktgewicht [g]	Teile-Nr.	Typ
	Dose 9-polig, Sub-D	Pg9	6 ... 9	73	18708	SD-SUB-D-BU9
	Dose 25-polig, Sub-D	Pg11	7 ... 12	75	18709	SD-SUB-D-BU25
	Dose 15-polig, Sub-D	Pg9	3 ... 8	33	177675	SD-SUB-D-BU15