

Steckverschraubungen QB, NPT

FESTO



Technische Daten

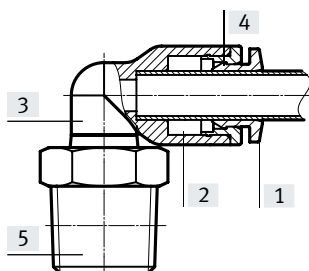
Allgemeine Technische Daten					
Anschlussgewinde	UNF10-32	NPT1/8-27	NPT1/4-18	NPT3/8-18	NPT1/2-14
Baugröße	Standard				
Konstruktiver Aufbau	Push-Pull-Prinzip				
Einbaulage	beliebig				
Dichtungsart am Einschraubzapfen	Dichtring	Beschichtung			
Max. Anziehdrehmoment [ft-lbf]	1,106	5,163	8,851	16,226	20,652

Betriebs- und Umweltbedingungen		
Betriebsdruck kompletter	[MPa]	0,095 ... 1
Temperaturbereich	[bar]	0,95 ... 10
	[psi]	13,775 ... 145
Betriebsmedium	Druckluft nach ISO 8573-1:2010 [7:-:-]	
Hinweis zum Betriebs-/Steuermedium	Geölter Betrieb möglich	
Umgebungstemperatur	[°C]	0 ... 60
	[°F]	32 ... 140
Korrosionsbeständigkeit	KBK ¹⁾	1 - niedrige Korrosionsbeanspruchung

1) Weitere Informationen www.festo.com/x/topic/kbk

Werkstoffe

Funktionsschnitt



Steckverschraubung QB/QBF/QBL/QBLL/QBLF/QBLV/QBT/QBTL/QBY

[1]	Lösering	POM (Farbe: grau)	
[2]	Schlauchdichtung	NBR	
[3]	Gehäuse	QB/QBF	Messing vernickelt
		QBL/QBLL/QBLF/QBLV/QBT/QBTL/QBY	PBT
[4]	Schlauchklemmsegment	hochlegierter Stahl rostfrei	
[5]	Einschraubzapfen	QBL/QBLL/QBLF/QBT/QBTL/QBY	Messing vernickelt
	Hohlschraube	QBLV	Messing vernickelt
	Gewindedichtung (nur NPT-Gewinde)	PTFE	
Werkstoff-Hinweis		RoHS konform	
LABS-Konformität		VDMA24364-Zone III	


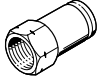
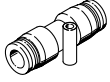
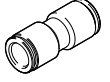
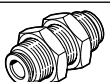
Steckverbindung QB/QBS/QBL/QBT/QBX/QBY, Mehrfachverteiler QBT3

[1]	Lösering	POM (Farbe: grau)	
[2]	Schlauchdichtung	NBR	
[3]	Gehäuse	QBS	Messing vernickelt
		QB/QBL/QBT/QBT3/QBX/QBY	PBT
[4]	Schlauchklemmsegment	hochlegierter Stahl rostfrei	
-	Mutter	QBS	Messing vernickelt
Werkstoff-Hinweis		RoHS konform	
LABS-Konformität		VDMA24364-Zone III	

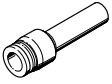
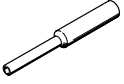
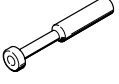
Steckhülse QBH, Blindstopfen QBC

[3]	Gehäuse	PBT
Werkstoff-Hinweis		RoHS konform
LABS-Konformität		VDMA24364-Zone III






Lieferübersicht

Bauform	Ausführung	Typ	Anschluss D1				Anschluss D2		→ Seite
			UNF-Gewinde	NPT-Gewinde	Schlauch- Außen-Ø	Steck- hülsen-Ø	Schlauch- Außen-Ø	Steck- hülsen-Ø	
Gerade Form	Steckverschraubung – Außengewinde mit Außensechskant								
		QB	10-32	–	–	–	5/32, 3/16, 1/4	–	8
		–	1/8			5/32, 3/16, 1/4, 5/16, 3/8			
			1/4			5/32, 3/16, 1/4, 5/16, 3/8, 1/2			
			3/8			1/4, 5/16, 3/8, 1/2			
			1/2			5/16, 3/8, 1/2			
	Steckverschraubung – Innengewinde mit Außensechskant								
		QBF	–	1/8	–	–	5/32, 3/16, 1/4, 5/16, 3/8	–	10
				1/4			5/32, 3/16, 1/4, 5/16, 3/8, 1/2		
				3/8			1/4, 5/16, 3/8, 1/2		
				1/2			5/16, 3/8		
	Steckverbindung								
		QB-...-T	–	–	5/32	–	–	–	11
					3/16				
					1/4				
					5/16				
					3/8				
		QB-...-T reduzierend	–	–	3/16	–	5/32	–	
					1/4		5/32, 3/16		
					5/16		5/32, 1/4		
					3/8		1/4, 5/16		
					1/2		3/8		
	Schott-Steckverbindung								
		QBS-...T	–	–	5/32	–	–	–	12
					3/16				
					1/4				
					5/16				
					3/8				
					1/2				



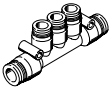
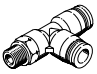
Lieferübersicht

Baupform	Ausführung	Typ	Anschluss D1				Anschluss D2			→ Seite
			UNF-Gewinde	NPT-Gewinde	Schlauch-Außen-∅	Steckhülsen-∅	Schlauch-Außen-∅	Steckhülsen-∅		
Gerade Form	Steckverbindung mit Steckhülse									
		QB-...H	-	-	-	1/8	1/4	-	13	
						5/32	1/8, 1/4			
						1/4	1/8, 5/32			
						5/16	5/32, 1/4			
						3/8	1/4, 5/16			
						1/2	3/8			
	Steckhülse									
		QBH reduzierend	-	-	-	3/16	-	5/32	13	
						1/4		5/32, 3/16		
						5/16		1/4		
						3/8		1/4, 5/16		
						1/2		3/8		
	Blindstopfen									
		QBC-...H	-	-	-	5/32	-	-	14	
						3/16				
						1/4				
						5/16				
3/8										
1/2										


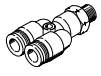
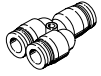
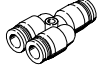
Lieferübersicht

Baupform	Ausführung	Typ	Anschluss D1				Anschluss D2		→ Seite
			UNF-Gewinde	NPT-Gewinde	Schlauch- Außen-Ø	Steck- hülsen-Ø	Schlauch- Außen-Ø	Steck- hülsen-Ø	
L-Form	L-Steckverschraubung – Außengewinde mit Außensechskant								
		QBL	10-32	–	–	–	5/32, 3/16, 1/4	–	15
			–	1/8	–	–	5/32, 3/16, 1/4, 5/16, 3/8		
			–	1/4	–	–	5/32, 3/16, 1/4, 5/16, 3/8, 1/2		
			–	3/8	–	–	3/16, 1/4, 5/16, 3/8, 1/2		
			–	1/2	–	–	3/8, 1/2		
L-Lang-Steckverschraubung – Außengewinde mit Außensechskant									
	QBLL	–	1/8	–	–	5/32, 3/16, 1/4, 5/16	–	16	
		–	1/4	–	–	5/32, 3/16, 1/4, 5/16, 3/8, 1/2			
		–	3/8	–	–	3/16, 1/4, 5/16, 3/8, 1/2			
		–	1/2	–	–	3/8, 1/2			
		–	–	–	–	–			–
L-Steckverschraubung – Innengewinde mit Außensechskant									
	QBLF	10-32	–	–	–	5/32, 1/4	–	17	
		–	1/8	–	–	5/32, 3/16, 1/4, 5/16			
		–	1/4	–	–	5/32, 3/16, 1/4, 5/16, 3/8			
		–	3/8	–	–	1/4, 5/16, 3/8, 1/2			
		–	1/2	–	–	3/8, 1/2			
L-Steckverschraubung – Außengewinde mit Außensechskant									
	QBLV	10-32	–	–	–	1/8, 5/32, 3/16, 1/4	–	18	
		–	1/8	–	–	5/32, 3/16, 1/4, 5/16			
		–	1/4	–	–	5/32, 3/16, 1/4, 5/16, 3/8			
		–	3/8	–	–	3/16, 1/4, 5/16, 3/8, 1/2			
		–	1/2	–	–	5/16, 3/8, 1/2			
L-Steckverbindung									
	QBL-...T	–	–	5/32	–	–	–	19	
		–	–	3/16	–	–			
		–	–	1/4	–	–			
		–	–	5/16	–	–			
		–	–	3/8	–	–			
		–	–	1/2	–	–			

Lieferübersicht

Bauform	Ausführung	Typ	Anschluss D1				Anschluss D2		→ Seite
			UNF-Gewinde	NPT-Gewinde	Schlauch- Außen-∅	Steck- hülsen-∅	Schlauch- Außen-∅	Steck- hülsen-∅	
T-Form	T-Steckverschraubung – Außengewinde mit Außensechskant								
		QBT	10-32	–	–	–	5/32, 3/16, 1/4	–	20
			–	1/8	–	–	5/32, 3/16, 1/4, 5/16, 3/8		
			–	1/4			5/32, 3/16, 1/4, 5/16, 3/8, 1/2		
			–	3/8			3/16, 1/4, 5/16, 3/8, 1/2		
			–	1/2			3/8, 1/2		
	T-Steckverbindung								
		QBT-...T	–	–	5/32	–	–	–	21
					3/16				
					1/4				
					5/16				
					3/8				
		QBT-...T reduzierend	–	–	1/4	–	–	5/32	–
					5/16				
					3/8				
1/2									
1/2									
Mehrfachverteiler – 3 Abgänge									
	QBT3-...T reduzierend	–	–	3/16, 1/4, 5/16	–	5/32	–	22	
				5/16					
				5/16, 3/8					
				3/8					
				3/8					
T-Steckverschraubung – Außengewinde mit Außensechskant									
	QBTL	10-32	–	–	–	5/32, 3/16, 1/4	–	23	
		–	1/8	–	–	5/32, 3/16, 1/4, 5/16, 3/8			
		–	1/4			5/32, 3/16, 1/4, 5/16, 3/8, 1/2			
		–	3/8			3/16, 1/4, 5/16, 3/8, 1/2			
		–	1/2			3/8, 1/2			

Lieferübersicht

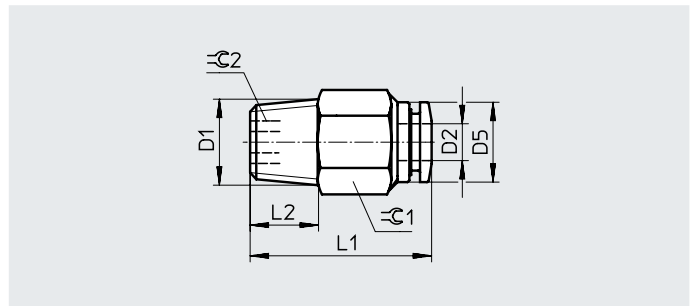
Baupform	Ausführung	Typ	Anschluss D1				Anschluss D2		→ Seite													
			UNF-Gewinde	NPT-Gewinde	Schlauch- Außen-∅	Steckhülsen-∅	Schlauch- Außen-∅	Steckhülsen-∅														
X-Form		QBX-...T	-	-	5/32	-	5/32	-	24													
					3/16																	
					1/4																	
					5/16																	
					3/8																	
					1/2																	
Y-Form		QBY	10-32	-	-	-	5/32, 3/16, 1/4	-	25													
			-	1/8	-	-	5/32, 3/16, 1/4, 5/16, 3/8															
			-	1/4			5/32, 3/16, 1/4, 5/16, 3/8, 1/2															
			-	3/8			3/16, 1/4, 5/16, 3/8, 1/2															
			-	1/2			5/16, 3/8, 1/2															
			Y-Form		QBY-...T	-	-			5/32	-	-	-	26								
										3/16												
										1/4												
										5/16												
										3/8												
										1/2												
															QBY-...T reduzierend	-	-	3/16	-	-	5/32	-
																		1/4			5/32, 3/16	
																		5/16			5/32, 1/4	
3/8	1/4, 5/16																					
1/2	5/16, 3/8																					
-	-																					

Datenblatt

Steckverschraubung QB

Außengewinde
mit Außensechskant

Bauform:
gerade Form



Abmessungen und Bestellangaben

Pneumatischer Anschluss		Nenn- weite [inch]	Abmessungen [inch]					Gewicht/ Stück [oz]	Teile-Nr.	Typ	PE ¹⁾
Außen- gewinde D1	für Schlauch- Außen- \varnothing D2		D5 \varnothing	L1	L2	$\varnothing 1$	$\varnothing 2$				
UNF-Gewinde											
UNF10-32	5/32	0,098	0,413	0,882	0,161	7/16	3/32	0,205	533267	QB-10-32-UNF-5/32-U	10
	3/16	0,098	0,433	0,890	0,161	7/16	3/32	0,275	533268	QB-10-32-UNF-3/16-U	10
	1/4	0,098	0,500	0,945	0,161	1/2	3/32	0,310	533269	QB-10-32-UNF-1/4-U	10
NPT-Gewinde											
NPT1/8-27	5/32	0,126	0,413	0,764	0,335	7/16	1/8	0,275	533271	QB-1/8-5/32-U	10
	3/16	0,126	0,433	0,909	0,335	7/16	1/8	0,522	533272	QB-1/8-3/16-U	10
	1/4	0,189	0,500	0,945	0,335	1/2	3/16	0,310	533273	QB-1/8-1/4-U	10
	5/16	0,189	0,551	1,126	0,335	9/16	3/16	0,448	533274	QB-1/8-5/16-U	10
	3/8	0,189	0,657	1,177	0,335	1 1/16	3/16	0,755	567773	QB-1/8-3/8-U	10
NPT1/4-18	5/32	0,126	0,413	0,862	0,413	9/16	1/8	0,522	567772	QB-1/4-5/32-U	10
	3/16	0,126	0,433	0,909	0,413	9/16	1/8	0,875	533275	QB-1/4-3/16-U	10
	1/4	0,189	0,500	0,921	0,413	9/16	3/16	0,452	533276	QB-1/4-1/4-U	10
	5/16	0,252	0,551	1,039	0,413	9/16	1/4	0,519	533277	QB-1/4-5/16-U	10
	3/8	0,252	0,657	1,217	0,413	1 1/16	1/4	0,896	533278	QB-1/4-3/8-U	10
NPT3/8-18	1/2	0,252	0,819	1,390	0,413	7/8	1/4	1,238	567771	QB-1/4-1/2-U	10
	1/4	0,189	0,500	0,961	0,453	1 1/16	3/16	0,840	533279	QB-3/8-1/4-U	10
	5/16	0,252	0,551	0,961	0,453	1 1/16	1/4	0,765	533280	QB-3/8-5/16-U	10
	3/8	0,315	0,657	1,087	0,453	1 1/16	5/16	0,720	533281	QB-3/8-3/8-U	5
NPT1/2-14	1/2	0,374	0,819	1,252	0,453	7/8	3/8	1,273	533282	QB-3/8-1/2-U	5
	5/16	0,252	0,551	1,079	0,571	7/8	1/4	2,106	567770	QB-1/2-5/16-U	10
	3/8	0,315	0,657	1,106	0,571	7/8	5/16	1,778	533283	QB-1/2-3/8-U	5
	1/2	0,374	0,819	1,232	0,571	7/8	3/8	1,626	533284	QB-1/2-1/2-U	5

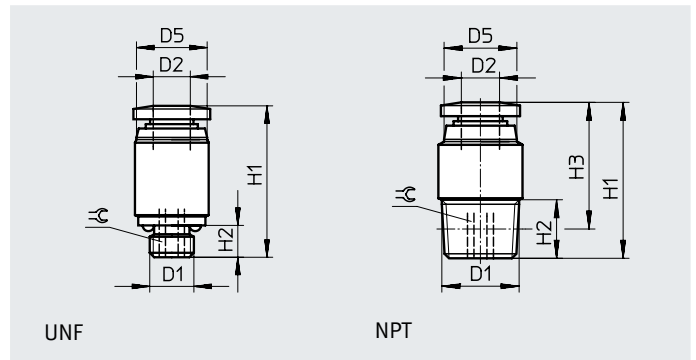
1) Packungseinheit in Stück

Datenblatt

Steckverschraubung QB-...-I

Außengewinde
mit Innensechskant

Bauform:
gerade Form



Abmessungen und Bestellangaben

Pneumatischer Anschluss		Nenn- weite [inch]	Abmessungen [inch]					Gewicht/ Stück [oz]	Teile-Nr.	Typ	PE ¹⁾
Außen- gewinde D1	für Schlauch- Außen- \varnothing D2		D5 \varnothing	H1	H2	H3	$\approx G$				
UNF-Gewinde											
UNF10-32	3/16	0,094	0,433	0,898	0,161	–	3/32	0,205	572313	QB-10-32-UNF-3/16-I-U	10
	1/4	0,094	0,512	0,953	0,161	–	3/32	0,310	572316	QB-10-32-UNF-1/4-I-U	10
NPT-Gewinde											
NPT1/8-27	5/32	0,126	0,433	0,827	0,335	0,665	1/8	0,240	572317	QB-1/8-5/32-I-U	10
	3/16	0,126	0,472	0,898	0,335	0,736	1/8	0,240	572315	QB-1/8-3/16-I-U	10
	1/4	0,189	0,512	0,933	0,335	0,772	3/16	0,346	572318	QB-1/8-1/4-I-U	10
	5/16	0,189	0,551	1,130	0,335	0,969	3/16	0,519	572319	QB-1/8-5/16-I-U	10
NPT1/4-18	1/4	0,189	0,551	0,941	0,413	0,713	3/16	0,452	572320	QB-1/4-1/4-I-U	10
	5/16	0,252	0,551	1,043	0,413	0,815	1/4	0,624	572321	QB-1/4-5/16-I-U	10
	3/8	0,252	0,709	1,110	0,413	0,882	1/4	0,896	572322	QB-1/4-3/8-I-U	10
NPT3/8-18	5/16	0,252	0,709	0,984	0,453	0,744	1/4	0,801	572323	QB-3/8-5/16-I-U	10
	3/8	0,315	0,709	1,110	0,453	0,870	5/16	1,213	572324	QB-3/8-3/8-I-U	10
	1/2	0,378	0,827	1,295	0,453	1,055	3/8	1,203	572325	QB-3/8-1/2-I-U	10
NPT1/2-14	1/2	0,378	0,866	1,299	0,571	0,980	3/8	1,520	572326	QB-1/2-1/2-I-U	10

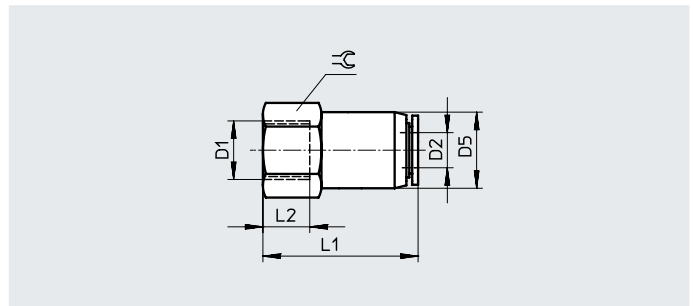
1) Packungseinheit in Stück

Datenblatt

Steckverschraubung QBF

Innengewinde
mit Außensechskant

Bauform:
gerade Form



Abmessungen und Bestellangaben

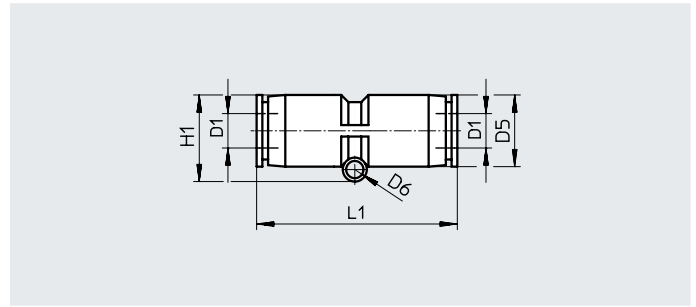
Pneumatischer Anschluss	für Schlauch- Außen- \varnothing	Nenn- weite [inch]	Abmessungen [inch]				Gewicht/ Stück [oz]	Teile-Nr.	Typ	PE ¹⁾
			D5 \varnothing	L1	L2	$\approx \varnothing$				
D1	D2									
NPT1/8-27	5/32	0,138	0,394	1,063	0,374	9/16	0,557	564636	QBF-1/8-5/32-U	10
	3/16	0,157	0,437	1,106	0,374	9/16	0,557	564637	QBF-1/8-3/16-U	10
	1/4	0,197	0,512	1,134	0,374	9/16	0,663	564638	QBF-1/8-1/4-U	10
	5/16	0,236	0,551	1,157	0,374	9/16	0,660	564639	QBF-1/8-5/16-U	10
	3/8	0,315	0,657	1,299	0,374	11/16	1,037	564640	QBF-1/8-3/8-U	10
NPT1/4-18	5/32	0,138	0,394	1,161	0,453	11/16	0,698	564642	QBF-1/4-5/32-U	10
	3/16	0,157	0,437	1,185	0,453	11/16	0,698	564643	QBF-1/4-3/16-U	10
	1/4	0,197	0,512	1,213	0,453	11/16	0,840	564644	QBF-1/4-1/4-U	10
	5/16	0,236	0,551	1,256	0,453	11/16	0,907	564645	QBF-1/4-5/16-U	10
	3/8	0,315	0,657	1,299	0,453	11/16	0,931	564646	QBF-1/4-3/8-U	10
	1/2	0,394	0,819	1,472	0,453	7/8	1,873	564647	QBF-1/4-1/2-U	5
NPT3/8-18	1/4	0,197	0,512	1,291	0,492	7/8	1,404	564648	QBF-3/8-1/4-U	10
	5/16	0,236	0,551	1,276	0,492	7/8	1,365	567774	QBF-3/8-5/16-U	10
	3/8	0,315	0,657	1,339	0,492	7/8	1,390	564649	QBF-3/8-3/8-U	10
	1/2	0,394	0,819	1,472	0,492	7/8	1,591	564650	QBF-3/8-1/2-U	5
NPT1/2-14	5/16	0,236	0,551	1,354	0,571	15/16	1,612	564651	QBF-1/2-5/16-U	10
	3/8	0,315	0,657	1,441	0,571	15/16	1,460	564652	QBF-1/2-3/8-U	5

1) Packungseinheit in Stück

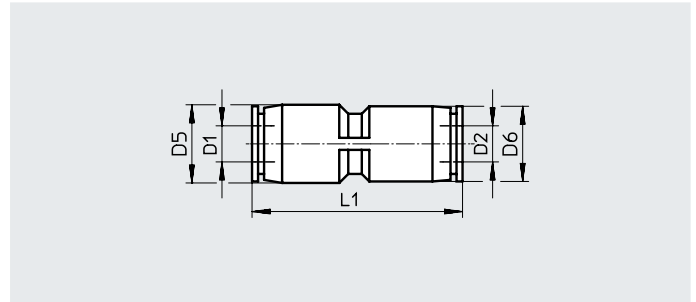
Datenblatt

Steckverbindung QB-...T

Bauform:
gerade Form



reduzierend



Abmessungen und Bestellangaben

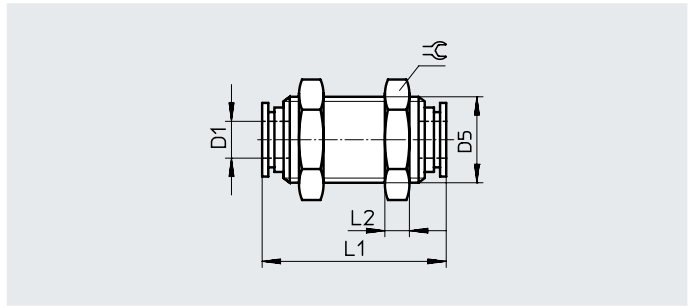
Pneumatischer Anschluss		Nenn- weite [inch]	Abmessungen [inch]				Gewicht/ Stück [oz]	Teile-Nr.	Typ	PE ¹⁾
für Schlauch- Außen- \varnothing D1	für Schlauch- Außen- \varnothing D2		D5 \varnothing	D6 \varnothing	H1	L1				
5/32	–	0,118	0,413	0,130	0,500	1,350	0,127	564754	QB-5/32T-U	10
3/16	–	0,138	0,453	0,138	0,594	1,409	0,120	564755	QB-3/16T-U	10
1/4	–	0,189	0,512	0,138	0,638	1,449	0,226	564756	QB-1/4T-U	10
5/16	–	0,256	0,571	0,169	0,693	1,579	0,296	564757	QB-5/16T-U	10
3/8	–	0,315	0,689	0,177	0,846	1,669	0,473	564758	QB-3/8T-U	10
1/2	–	0,354	0,827	0,177	0,965	1,925	0,670	564759	QB-1/2T-U	5
reduzierend										
3/16	5/32	0,126	0,453	0,413	–	1,378	0,194	564797	QB-3/16T-5/32-U	10
1/4	5/32	0,126	0,512	0,413	–	1,398	0,194	564798	QB-1/4T-5/32-U	10
	3/16	0,150	0,512	0,453	–	1,429	0,190	564799	QB-1/4T-3/16-U	10
5/16	5/32	0,126	0,583	0,413	–	1,524	0,194	564800	QB-5/16T-5/32-U	10
	1/4	0,197	0,571	0,512	–	1,512	0,261	564801	QB-5/16T-1/4-U	10
3/8	1/4	0,197	0,689	0,512	–	1,563	0,279	564802	QB-3/8T-1/4-U	10
	5/16	0,276	0,689	0,571	–	1,626	0,384	564803	QB-3/8T-5/16-U	10
1/2	3/8	0,315	0,827	0,689	–	1,780	0,571	564804	QB-1/2T-3/8-U	5

1) Packungseinheit in Stück

Datenblatt

Schott-Steckverbindung QBS-...T

Bauform:
Schott

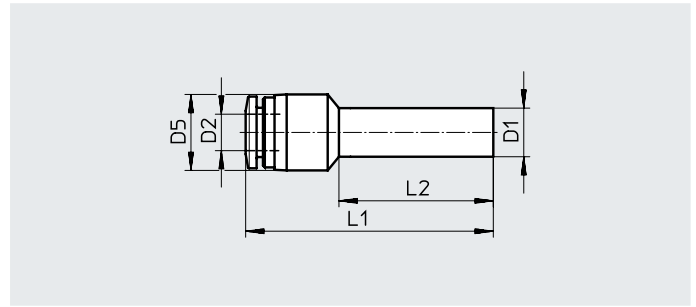


Abmessungen und Bestellangaben

Pneumatischer Anschluss für Schlauch-Außen- \varnothing	Nenn- weite [inch]	Abmessungen [inch]				Gewicht/ Stück [oz]	Teile-Nr.	Typ	PE ¹⁾
		D5 \varnothing	L1	L2	$\approx \varnothing$				
D1									
5/32	0,118	M12x1	1,398	0,157	0,551	0,691	564748	QBS-5/32T-U	10
3/16	0,157	M14x1	1,441	0,157	0,669	0,691	564749	QBS-3/16T-U	10
1/4	0,197	M14x1	1,535	0,157	0,669	1,044	564750	QBS-1/4T-U	10
5/16	0,276	M16x1	1,661	0,197	0,748	1,284	564751	QBS-5/16T-U	10
3/8	0,315	M20x1	1,693	0,197	0,945	2,109	564752	QBS-3/8T-U	5
1/2	0,433	M22x1	1,949	0,197	1,024	2,935	564753	QBS-1/2T-U	5

1) Packungseinheit in Stück

Datenblatt

Steckverbindung QB-...H
mit StechhülseBauform:
gerade Form

Abmessungen und Bestellangaben

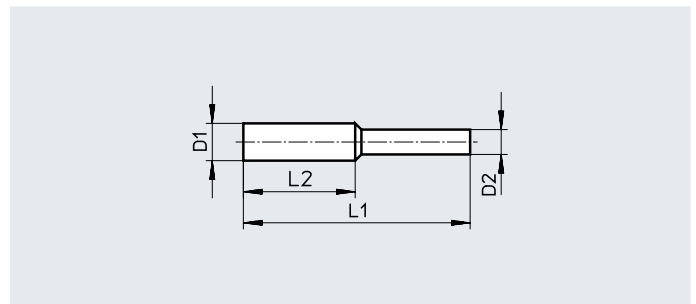
Pneumatischer Anschluss		Nenn- weite [inch]	Abmessungen [inch]			Gewicht/ Stück [oz]	Teile-Nr.	Typ	PE ¹⁾
Stechhülsen- \emptyset D1	für Schlauch- Außen- \emptyset D2		D5 \emptyset	L1	L2				
1/8	1/4	0,051	0,512	1,488	0,728	0,095	564810	QB-1/8H-1/4-U	10
5/32	1/8	0,079	0,299	1,197	0,709	0,106	564811	QB-5/32H-1/8-U	10
	1/4	0,079	0,512	1,488	0,728	0,095	564812	QB-5/32H-1/4-U	10
1/4	1/8	0,098	0,299	1,260	0,850	0,141	564813	QB-1/4H-1/8-U	10
	5/32	0,134	0,413	1,587	0,890	0,134	564814	QB-1/4H-5/32-U	10
5/16	5/32	0,197	0,413	1,567	0,972	0,169	564815	QB-5/16H-5/32-U	10
	1/4	0,157	0,512	1,890	1,130	0,166	564816	QB-5/16H-1/4-U	10
3/8	1/4	0,220	0,512	1,890	1,228	0,166	564817	QB-3/8H-1/4-U	10
	5/16	0,256	0,583	1,772	0,957	0,201	567779	QB-3/8H-5/16-U	10
1/2	3/8	0,315	0,689	2,039	1,205	0,219	567780	QB-1/2H-3/8-U	10

1) Packungseinheit in Stück

Stechhülse QBH

Bauform:
gerade Form

reduzierend



Abmessungen und Bestellangaben

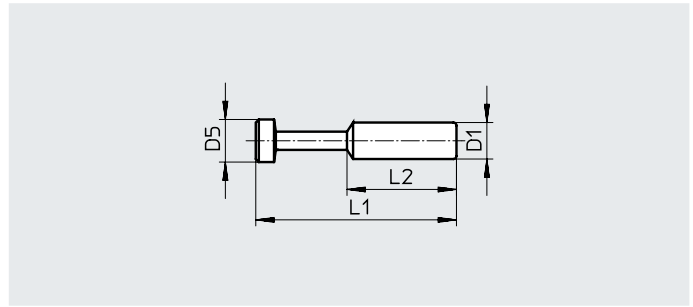
Pneumatischer Anschluss		Nenn- weite [inch]	Abmessungen [inch]		Gewicht/ Stück [oz]	Teile-Nr.	Typ	PE ¹⁾
Stechhülsen- \emptyset D1	Stechhülsen- \emptyset D2		L1	L2				
reduzierend								
3/16	5/32	0,079	1,575	0,787	0,035	567781	QBH-3/16-5/32-U	10
1/4	5/32	0,079	1,614	0,827	0,035	567761	QBH-1/4-5/32-U	10
	3/16	0,110	1,614	0,827	0,035	567782	QBH-1/4-3/16-U	10
5/16	1/4	0,157	1,693	0,866	0,071	567783	QBH-5/16-1/4-U	10
3/8	1/4	0,157	1,772	0,906	0,106	567762	QBH-3/8-1/4-U	10
	5/16	0,197	1,772	0,906	0,106	567784	QBH-3/8-5/16-U	10
1/2	3/8	0,256	1,890	0,984	0,141	567785	QBH-1/2-3/8-U	10

1) Packungseinheit in Stück

Datenblatt

Blindstopfen QBC-...H

Bauform:
Blindstopfen



Abmessungen und Bestellangaben

Pneumatischer Anschluss	Abmessungen [inch]			Gewicht/ Stück	Teile-Nr.	Typ	PE ¹⁾
Steckhülsen- \varnothing	D5 \varnothing	L1	L2				
D1				[oz]			
5/32	5/32	1,181	0,709	0,035	564784	QBC-5/32H-U	10
3/16	3/16	1,299	0,748	0,035	564785	QBC-3/16H-U	10
1/4	1/4	1,339	0,787	0,035	564786	QBC-1/4H-U	10
5/16	5/16	1,496	0,866	0,035	564787	QBC-5/16H-U	10
3/8	3/8	1,654	0,984	0,071	564788	QBC-3/8H-U	10
1/2	1/2	1,811	1,102	0,106	564789	QBC-1/2H-U	10

1) Packungseinheit in Stück

Datenblatt

L-Steckverschraubung QBL

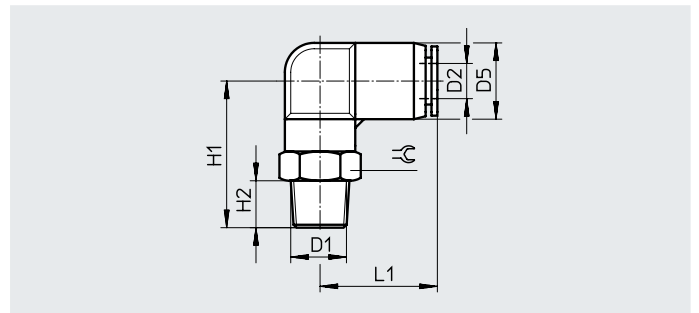
Außengewinde
mit Außensechskant

Bauform:

L-Form



NPT-Gewinde

**Abmessungen und Bestellangaben**

Pneumatischer Anschluss		Nenn- weite [inch]	Abmessungen [inch]					Gewicht/ Stück [oz]	Teile-Nr.	Typ	PE ¹⁾
Außen- gewinde D1	für Schlauch- Außen- \varnothing D2		D5 \varnothing	H1	H2	L1	$\approx \varnothing$				
UNF-Gewinde											
UNF10-32	5/32	0,098	0,413	0,841	0,142	0,722	7/16	0,275	533286	QBL-10-32-UNF-5/32-U	10
	3/16	0,118	0,453	0,841	0,142	0,726	7/16	0,272	533287	QBL-10-32-UNF-3/16-U	10
	1/4	0,098	0,512	1,020	0,142	0,787	1/2	0,413	533288	QBL-10-32-UNF-1/4-U	10
NPT-Gewinde											
NPT1/8-27	5/32	0,118	0,413	0,982	0,335	0,722	7/16	0,346	533290	QBL-1/8-5/32-U	10
	3/16	0,118	0,453	0,982	0,335	0,726	7/16	0,342	533291	QBL-1/8-3/16-U	10
	1/4	0,177	0,512	1,094	0,335	0,787	1/2	0,519	533292	QBL-1/8-1/4-U	10
	5/16	0,236	0,583	1,161	0,335	0,902	9/16	0,624	533293	QBL-1/8-5/16-U	10
	3/8	0,197	0,689	1,179	0,335	0,927	1 1/16	0,854	567777	QBL-1/8-3/8-U	10
NPT1/4-18	5/32	0,118	0,413	1,100	0,413	0,722	9/16	0,593	567776	QBL-1/4-5/32-U	10
	3/16	0,118	0,453	1,100	0,413	0,726	9/16	0,589	533294	QBL-1/4-3/16-U	10
	1/4	0,177	0,512	1,201	0,413	0,787	9/16	0,695	533295	QBL-1/4-1/4-U	10
	5/16	0,236	0,583	1,240	0,413	0,902	9/16	0,801	533296	QBL-1/4-5/16-U	10
	3/8	0,315	0,689	1,258	0,413	0,927	1 1/16	0,995	533297	QBL-1/4-3/8-U	5
	1/2	0,315	0,827	1,398	0,413	1,075	3/4	1,270	567775	QBL-1/4-1/2-U	5
NPT3/8-18	3/16	0,118	0,453	1,140	0,453	0,726	1 1/16	0,660	567763	QBL-3/8-3/16-U	10
	1/4	0,177	0,512	1,240	0,453	0,787	1 1/16	1,153	533298	QBL-3/8-1/4-U	5
	5/16	0,236	0,583	1,280	0,453	0,902	1 1/16	1,259	533299	QBL-3/8-5/16-U	5
	3/8	0,315	0,689	1,297	0,453	0,927	1 1/16	1,171	533300	QBL-3/8-3/8-U	5
	1/2	0,354	0,827	1,437	0,453	1,075	3/4	1,587	533301	QBL-3/8-1/2-U	5
NPT1/2-14	3/8	0,315	0,689	1,415	0,571	0,927	7/8	1,877	533302	QBL-1/2-3/8-U	5
	1/2	0,354	0,827	1,555	0,571	1,075	7/8	2,222	533303	QBL-1/2-1/2-U	5

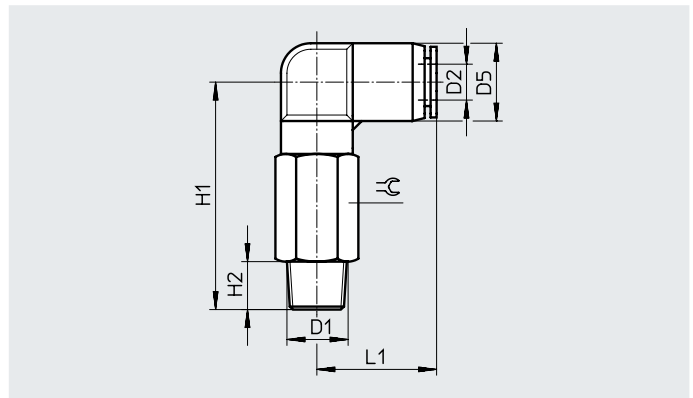
1) Packungseinheit in Stück

Datenblatt

L-Long-Steckverschraubung QBLL

Außengewinde
mit Außensechskant

Bauform:
L-Form, lang



Abmessungen und Bestellangaben											
Pneumatischer Anschluss		Nenn- weite [inch]	Abmessungen [inch]					Ge- wicht/ Stück [oz]	Teile-Nr.	Typ	PE ¹⁾
Außengewinde D1	für Schlauch- Außen- \varnothing D2		D5 \varnothing	H1	H2	L1	$\approx \varnothing$				
NPT1/8-27	5/32	0,118	0,413	1,415	0,335	0,726	7/16	0,628	564668	QBLL-1/8-5/32-U	10
	3/16	0,118	0,453	1,415	0,335	0,726	7/16	0,624	564669	QBLL-1/8-3/16-U	10
	1/4	0,177	0,512	1,614	0,335	0,787	1/2	1,012	564670	QBLL-1/8-1/4-U	10
	5/16	0,236	0,583	1,751	0,335	0,894	9/16	1,259	564671	QBLL-1/8-5/16-U	10
NPT1/4-18	5/32	0,118	0,413	1,474	0,413	0,726	9/16	1,122	564672	QBLL-1/4-5/32-U	10
	3/16	0,118	0,453	1,474	0,413	0,726	9/16	1,118	564673	QBLL-1/4-3/16-U	10
	1/4	0,177	0,512	1,732	0,413	0,787	9/16	1,224	564674	QBLL-1/4-1/4-U	10
	5/16	0,236	0,583	1,831	0,413	0,894	9/16	1,400	564675	QBLL-1/4-5/16-U	10
	3/8	0,276	0,689	1,967	0,413	0,928	1 1/16	2,265	564676	QBLL-1/4-3/8-U	5
NPT3/8-18	1/2	0,315	0,827	2,263	0,413	1,075	3/4	3,139	564677	QBLL-1/4-1/2-U	5
	3/16	0,118	0,453	1,534	0,453	0,726	1 1/16	1,400	567766	QBLL-3/8-3/16-U	10
	1/4	0,177	0,512	1,772	0,453	0,787	1 1/16	1,753	564678	QBLL-3/8-1/4-U	10
	5/16	0,236	0,583	1,989	0,453	0,894	1 1/16	2,106	564679	QBLL-3/8-5/16-U	5
	3/8	0,276	0,689	2,006	0,453	0,928	1 1/16	2,441	564680	QBLL-3/8-3/8-U	5
NPT1/2-14	1/2	0,354	0,827	2,303	0,453	1,075	3/4	4,198	564681	QBLL-3/8-1/2-U	5
	3/8	0,276	0,689	2,125	0,571	0,928	7/8	3,499	564682	QBLL-1/2-3/8-U	5
	1/2	0,354	0,827	2,422	0,571	1,075	7/8	5,609	564683	QBLL-1/2-1/2-U	5

1) Packungseinheit in Stück

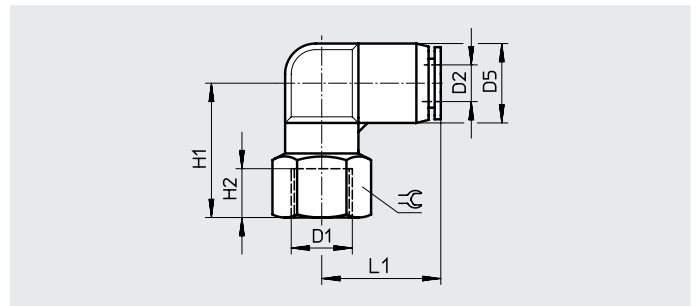
Datenblatt

L-Steckverschraubung QBLF

Innengewinde
mit Außensechskant

Bauform:

L-Form

**Abmessungen und Bestellangaben**

Pneumatischer Anschluss		Nenn- weite [inch]	Abmessungen [inch]					Gewicht/ Stück [oz]	Teile-Nr.	Typ	PE ¹⁾
Innengewinde D1	für Schlauch- Außen- \varnothing D2		D5 \varnothing	H1	H2	L1	\approx				
UNF-Gewinde											
UNF10-32	5/32	0,098	0,413	0,845	0,276	0,727	7/16	0,275	567765	QBLF-10-32-UNF-5/32-U	10
	1/4	0,118	0,512	0,827	0,197	0,787	1/2	0,413	567764	QBLF-10-32-UNF-1/4-U	10
NPT-Gewinde											
NPT1/8-27	5/32	0,098	0,413	0,885	0,354	0,727	9/16	0,557	564653	QBLF-1/8-5/32-U	10
	3/16	0,098	0,453	0,884	0,354	0,727	9/16	0,554	564654	QBLF-1/8-3/16-U	10
	1/4	0,157	0,512	0,984	0,354	0,787	9/16	0,730	564655	QBLF-1/8-1/4-U	10
	5/16	0,236	0,583	1,024	0,354	0,894	9/16	0,660	564656	QBLF-1/8-5/16-U	10
NPT1/4-18	5/32	0,098	0,413	0,885	0,433	0,727	1 1/16	0,698	564657	QBLF-1/4-5/32-U	10
	3/16	0,098	0,453	0,963	0,433	0,727	1 1/16	0,695	564658	QBLF-1/4-3/16-U	10
	1/4	0,157	0,512	1,083	0,433	0,787	1 1/16	0,801	564659	QBLF-1/4-1/4-U	10
	5/16	0,236	0,583	1,102	0,433	0,894	1 1/16	0,907	564660	QBLF-1/4-5/16-U	5
NPT3/8-18	3/8	0,276	0,689	1,121	0,433	0,928	1 1/16	1,136	564661	QBLF-1/4-3/8-U	5
	1/4	0,157	0,512	1,102	0,472	0,787	7/8	0,871	564662	QBLF-3/8-1/4-U	10
	5/16	0,236	0,583	1,141	0,472	0,894	7/8	1,012	564663	QBLF-3/8-5/16-U	5
	3/8	0,276	0,689	1,160	0,472	0,928	7/8	1,277	564664	QBLF-3/8-3/8-U	5
NPT1/2-14	1/2	0,354	0,827	1,300	0,472	1,075	7/8	2,011	564665	QBLF-3/8-1/2-U	5
	3/8	0,276	0,689	1,239	0,571	0,928	1 5/16	1,439	564666	QBLF-1/2-3/8-U	5
	1/2	0,354	0,827	1,378	0,571	1,075	1 5/16	2,646	564667	QBLF-1/2-1/2-U	5

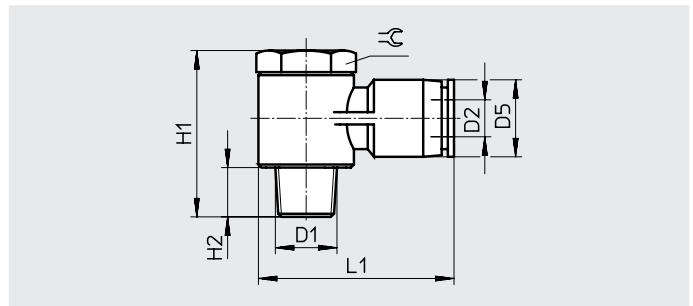
1) Packungseinheit in Stück

Datenblatt

L-Steckverschraubung QBLV

Außengewinde
mit Außensechskant

Bauform:
L-Form



Abmessungen und Bestellangaben

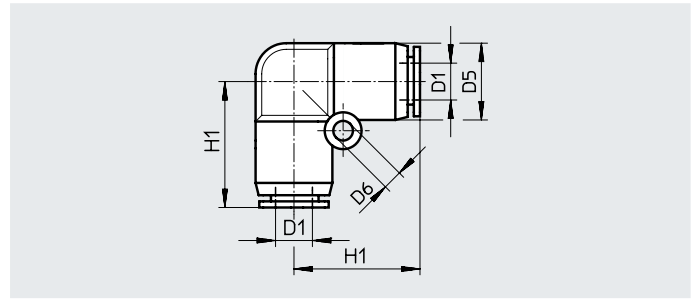
Pneumatischer Anschluss		Nenn- weite [inch]	Abmessungen [inch]					Gewicht/ Stück [oz]	Teile-Nr.	Typ	PE ¹⁾
Außen- gewinde D1	für Schlauch- Außen- \varnothing D2		D5 \varnothing	H1	H2	L1	\approx				
UNF-Gewinde											
UNF10-32	1/8	0,059	0,307	0,717	0,142	0,846	5/16	0,247	564727	QBLV-10-32-UNF-1/8-U	10
	5/32	0,059	0,413	0,717	0,142	1,039	5/16	0,275	564728	QBLV-10-32-UNF-5/32-U	10
	3/16	0,059	0,453	0,717	0,142	1,051	5/16	0,271	564729	QBLV-10-32-UNF-3/16-U	10
	1/4	0,059	0,512	0,717	0,142	1,130	5/16	0,307	564730	QBLV-10-32-UNF-1/4-U	10
NPT-Gewinde											
NPT1/8-27	5/32	0,118	0,413	0,984	0,295	1,209	7/16	0,840	564731	QBLV-1/8-5/32-U	10
	3/16	0,118	0,453	0,984	0,295	1,240	7/16	0,836	564732	QBLV-1/8-3/16-U	10
	1/4	0,118	0,512	0,984	0,295	1,260	7/16	0,836	564733	QBLV-1/8-1/4-U	10
	5/16	0,118	0,571	0,984	0,295	1,323	7/16	1,224	564734	QBLV-1/8-5/16-U	10
NPT1/4-18	5/32	0,126	0,413	1,134	0,394	1,362	5/16	1,051	564735	QBLV-1/4-5/32-U	10
	3/16	0,138	0,453	1,134	0,394	1,394	19/32	1,048	564736	QBLV-1/4-3/16-U	10
	1/4	0,177	0,512	1,134	0,394	1,413	19/32	1,259	564737	QBLV-1/4-1/4-U	10
	5/16	0,177	0,571	1,134	0,394	1,476	19/32	1,295	564738	QBLV-1/4-5/16-U	10
NPT3/8-18	3/8	0,177	0,689	1,134	0,394	1,575	19/32	2,088	564739	QBLV-1/4-3/8-U	5
	3/16	0,138	0,453	1,327	0,476	1,539	3/4	1,330	564741	QBLV-3/8-3/16-U	10
	1/4	0,236	0,512	1,327	0,476	1,559	3/4	1,577	564740	QBLV-3/8-1/4-U	5
	5/16	0,236	0,571	1,327	0,476	1,606	3/4	2,106	564742	QBLV-3/8-5/16-U	5
NPT1/2-14	3/8	0,236	0,689	1,327	0,476	1,650	3/4	3,146	564743	QBLV-3/8-3/8-U	5
	1/2	0,236	0,819	1,327	0,476	1,780	3/4	2,293	564744	QBLV-3/8-1/2-U	5
	5/16	0,256	0,571	1,551	0,579	1,823	1 5/16	3,411	564745	QBLV-1/2-5/16-U	5
NPT1/2-14	3/8	0,276	0,689	1,551	0,579	1,858	1 5/16	3,499	564746	QBLV-1/2-3/8-U	5
	1/2	0,315	0,819	1,551	0,579	1,984	1 5/16	3,845	564747	QBLV-1/2-1/2-U	5

1) Packungseinheit in Stück

Datenblatt

L-Steckverbindung QBL-...T

Bauform:
L-Form



Abmessungen und Bestellangaben								
Pneumatischer Anschluss für Schlauch-Außen- \varnothing	Nenn- weite	Abmessungen [inch]			Gewicht/ Stück	Teile-Nr.	Typ	PE ¹⁾
		D5 \varnothing	D6 \varnothing	H1				
D1	[inch]				[oz]			
5/32	0,118	0,413	0,130	0,742	0,162	564760	QBL-5/32T-U	10
3/16	0,138	0,453	0,138	0,782	0,155	564761	QBL-3/16T-U	10
1/4	0,189	0,512	0,138	0,838	0,261	564762	QBL-1/4T-U	10
5/16	0,276	0,571	0,169	0,947	0,332	564763	QBL-5/16T-U	10
3/8	0,315	0,689	0,177	1,010	0,508	564764	QBL-3/8T-U	10
1/2	0,354	0,827	0,177	1,189	0,776	564765	QBL-1/2T-U	5

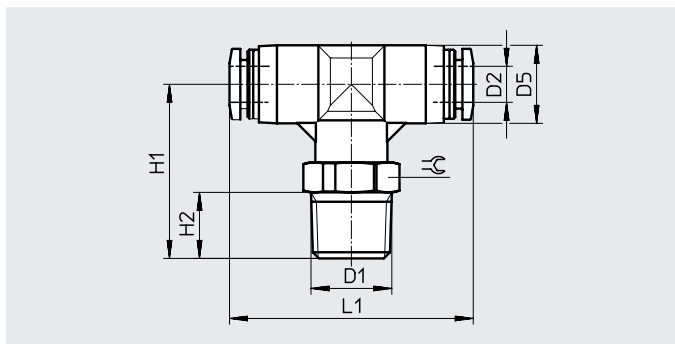
1) Packungseinheit in Stück

Datenblatt

T-Steckverschraubung QBT

Außengewinde
mit Außensechskant

Bauform:
T-Form



Abmessungen und Bestellangaben

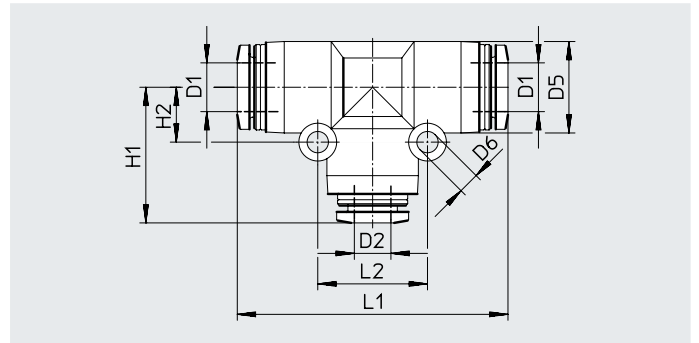
Pneumatischer Anschluss		Nenn- weite [inch]	Abmessungen [inch]					Gewicht/ Stück [oz]	Teile-Nr.	Typ	PE ¹⁾
Außen- gewinde D1	für Schlauch- Außen- \varnothing D2		D5 \varnothing	H1	H2	L1	\approx				
UNF-Gewinde											
UNF10-32	5/32	0,098	0,413	0,841	0,142	1,469	7/16	0,339	533305	QBT-10-32-UNF-5/32-U	10
	3/16	0,118	0,453	0,841	0,142	1,512	7/16	0,332	533306	QBT-10-32-UNF-3/16-U	10
	1/4	0,098	0,512	1,020	0,142	1,614	1/2	0,508	533307	QBT-10-32-UNF-1/4-U	10
NPT-Gewinde											
NPT1/8-27	5/32	0,118	0,413	0,983	0,335	1,469	7/16	0,409	533309	QBT-1/8-5/32-U	10
	3/16	0,118	0,453	0,983	0,335	1,512	7/16	0,402	533310	QBT-1/8-3/16-U	10
	1/4	0,177	0,512	1,094	0,335	1,614	1/2	0,578	533311	QBT-1/8-1/4-U	10
	5/16	0,236	0,583	1,154	0,335	1,776	9/16	0,790	533312	QBT-1/8-5/16-U	5
	3/8	0,197	0,689	1,180	0,335	1,866	1 1/16	1,213	567767	QBT-1/8-3/8-U	5
NPT1/4-18	5/32	0,118	0,413	1,101	0,413	1,469	9/16	0,550	567778	QBT-1/4-5/32-U	10
	3/16	0,118	0,453	1,101	0,413	1,512	9/16	0,543	533313	QBT-1/4-3/16-U	10
	1/4	0,177	0,512	1,201	0,413	1,614	9/16	0,790	533314	QBT-1/4-1/4-U	5
	5/16	0,236	0,583	1,233	0,413	1,776	9/16	0,931	533315	QBT-1/4-5/16-U	5
	3/8	0,276	0,689	1,258	0,413	1,866	1 1/16	1,354	533316	QBT-1/4-3/8-U	5
	1/2	0,315	0,827	1,398	0,413	2,224	3/4	1,587	567768	QBT-1/4-1/2-U	5
NPT3/8-18	3/16	0,118	0,453	1,140	0,453	1,512	1 1/16	0,684	567769	QBT-3/8-3/16-U	10
	1/4	0,177	0,512	1,240	0,453	1,614	1 1/16	1,496	533317	QBT-3/8-1/4-U	5
	5/16	0,236	0,583	1,272	0,453	1,776	1 1/16	1,072	533318	QBT-3/8-5/16-U	5
	3/8	0,276	0,689	1,298	0,453	1,866	1 1/16	1,531	533319	QBT-3/8-3/8-U	5
	1/2	0,354	0,827	1,437	0,453	2,224	3/4	1,905	533320	QBT-3/8-1/2-U	1
NPT1/2-14	3/8	0,276	0,689	1,416	0,571	1,866	7/8	2,060	533321	QBT-1/2-3/8-U	5
	1/2	0,354	0,827	1,556	0,571	2,224	7/8	2,610	533322	QBT-1/2-1/2-U	1

1) Packungseinheit in Stück

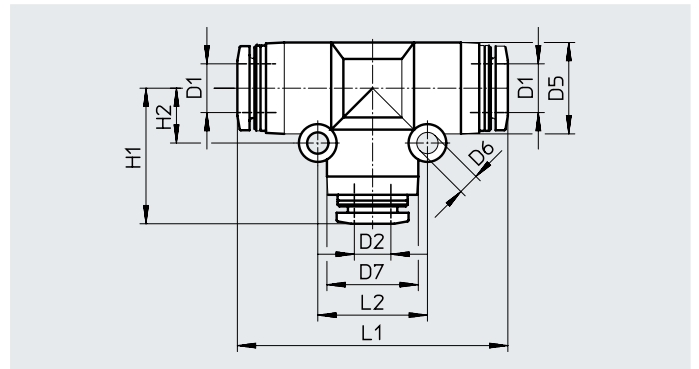
Datenblatt

T-Steckverbindung QBT-...T

Bauform:
T-Form



reduzierend



Abmessungen und Bestellangaben

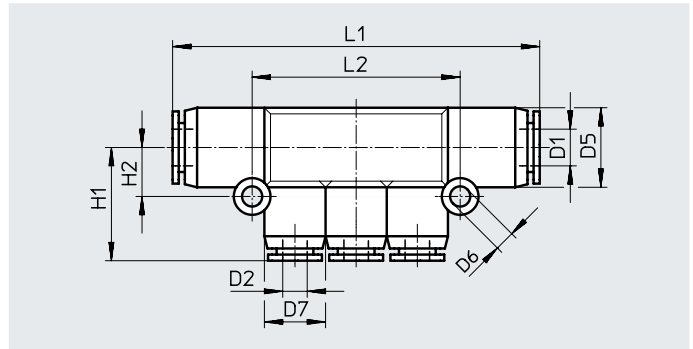
Pneumatischer Anschluss		Nenn- weite [inch]	Abmessungen [inch]							Gewicht/ Stück [oz]	Teile-Nr.	Typ	PE ¹⁾
für Schlauch- Außen-Ø D1	für Schlauch- Außen-Ø D2		D5 Ø	D6 Ø	D7	H1	H2	L1	L2				
5/32	5/32	0,118	0,413	0,130	-	0,739	0,248	1,429	0,496	0,226	564766	QBT-5/32T-U	10
3/16	3/16	0,138	0,453	0,138	-	0,782	0,295	1,567	0,591	0,215	564767	QBT-3/16T-U	10
1/4	1/4	0,189	0,512	0,138	-	0,838	0,323	1,677	0,650	0,356	564768	QBT-1/4T-U	10
5/16	5/16	0,256	0,571	0,169	-	0,935	0,350	1,795	0,701	0,462	564769	QBT-5/16T-U	10
3/8	3/8	0,315	0,689	0,177	-	1,010	0,433	2,024	0,866	0,691	564770	QBT-3/8T-U	5
1/2	1/2	0,354	0,827	0,177	-	1,189	0,500	2,382	1,004	1,093	564771	QBT-1/2T-U	5
reduzierend													
1/4	5/32	0,126	0,512	0,169	0,413	0,787	0,323	1,589	0,571	0,289	564805	QBT-1/4T-5/32-U	10
5/16	1/4	0,197	0,583	0,177	0,512	0,890	0,382	1,815	0,689	0,392	564806	QBT-5/16T-1/4-U	10
3/8	1/4	0,197	0,689	0,177	0,512	0,920	0,433	1,906	0,689	0,603	564807	QBT-3/8T-1/4-U	10
	5/16	0,256	0,689	0,169	0,571	0,991	0,429	1,945	0,740	0,638	564808	QBT-3/8T-5/16-U	10
1/2	3/8	0,315	0,827	0,177	0,689	1,032	0,500	2,303	0,866	0,889	564809	QBT-1/2T-3/8-U	5

1) Packungseinheit in Stück

Datenblatt

Mehrfachverteiler QBT3-...T

3 Abgänge



Abmessungen und Bestellangaben

Pneumatischer Anschluss		Nenn- weite [inch]	Abmessungen [inch]							Gewicht/ Stück [oz]	Teile-Nr.	Typ	PE ¹⁾
für Schlauch- Außen-Ø D1	für Schlauch- Außen-Ø D2		D5 Ø	D6 Ø	D7 Ø	H1	H2	L1	L2				
3/16	5/32	0,126	0,453	0,177	0,413	0,809	0,315	2,386	1,417	0,850	567786	QBT3-3/16T-5/32-U	5
1/4	5/32	0,126	0,512	0,177	0,413	0,807	0,343	2,425	1,417	0,850	564791	QBT3-1/4T-5/32-U	5
5/16	5/32	0,126	0,571	0,169	0,413	0,821	0,358	2,614	1,370	1,732	564792	QBT3-5/16T-5/32-U	5
	3/16	0,157	0,571	0,177	0,453	0,853	0,382	2,705	1,535	1,721	564793	QBT3-5/16T-3/16-U	5
	1/4	0,197	0,571	0,177	0,512	0,892	0,382	2,862	1,713	1,721	564794	QBT3-5/16T-1/4-U	5
3/8	1/4	0,197	0,689	0,177	0,512	0,920	0,433	2,913	1,713	1,880	564795	QBT3-3/8T-1/4-U	5
	5/16	0,260	0,689	0,169	0,571	1,026	0,374	3,291	1,850	1,880	564796	QBT3-3/8T-5/16-U	5

1) Packungseinheit in Stück

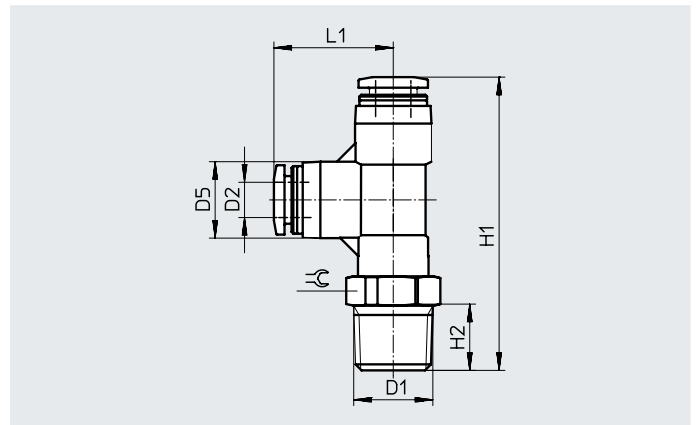
Datenblatt

T-Steckverschraubung QBTL

Außengewinde
mit Außensechskant

Bauform:

L-Form, zusätzlicher Steckan-
schluss längs

**Abmessungen und Bestellangaben**

Pneumatischer Anschluss		Nenn- weite [inch]	Abmessungen [inch]					Gewicht/ Stück [oz]	Teile-Nr.	Typ	PE ¹⁾
Außen- gewinde D1	für Schlauch- Außen- \varnothing D2		D5 \varnothing	H1	H2	L1	\approx				
UNF-Gewinde											
UNF10-32	5/32	0,098	0,417	1,654	0,142	0,772	7/16	0,339	564706	QBTL-10-32-UNF-5/32-U	10
	3/16	0,118	0,453	1,638	0,142	0,794	7/16	0,332	564707	QBTL-10-32-UNF-3/16-U	10
	1/4	0,098	0,512	1,866	0,142	0,846	1/2	0,508	564708	QBTL-10-32-UNF-1/4-U	10
NPT-Gewinde											
NPT1/8-27	5/32	0,118	0,417	1,831	0,335	0,772	7/16	0,409	564709	QBTL-1/8-5/32-U	10
	3/16	0,118	0,453	1,780	0,335	0,794	7/16	0,402	564710	QBTL-1/8-3/16-U	10
	1/4	0,177	0,512	1,941	0,335	0,846	1/2	0,578	564711	QBTL-1/8-1/4-U	10
	5/16	0,236	0,591	2,126	0,335	0,937	9/16	0,790	564712	QBTL-1/8-5/16-U	10
	3/8	0,197	0,689	2,252	0,335	1,010	1 1/16	1,213	564713	QBTL-1/8-3/8-U	5
NPT1/4-18	5/32	0,118	0,417	1,913	0,413	0,772	9/16	0,550	564714	QBTL-1/4-5/32-U	10
	3/16	0,118	0,453	1,898	0,413	0,794	9/16	0,543	564715	QBTL-1/4-3/16-U	10
	1/4	0,177	0,512	2,047	0,413	0,846	9/16	0,790	564716	QBTL-1/4-1/4-U	10
	5/16	0,236	0,591	2,205	0,413	0,937	9/16	0,931	564717	QBTL-1/4-5/16-U	10
	3/8	0,276	0,689	2,331	0,413	1,010	1 1/16	1,354	564718	QBTL-1/4-3/8-U	5
	1/2	0,315	0,827	2,587	0,413	1,189	3/4	1,587	564719	QBTL-1/4-1/2-U	5
NPT3/8-18	3/16	0,118	0,453	1,937	0,453	0,794	1 1/16	0,684	564721	QBTL-3/8-3/16-U	10
	1/4	0,177	0,512	2,087	0,453	0,846	1 1/16	1,496	564720	QBTL-3/8-1/4-U	10
	5/16	0,236	0,591	2,244	0,453	0,937	1 1/16	1,072	564722	QBTL-3/8-5/16-U	10
	3/8	0,276	0,689	2,370	0,453	1,010	1 1/16	1,531	564723	QBTL-3/8-3/8-U	5
	1/2	0,394	0,827	2,626	0,453	1,189	3/4	1,905	564724	QBTL-3/8-1/2-U	5
NPT1/2-14	3/8	0,276	0,689	2,480	0,571	1,010	7/8	2,060	564725	QBTL-1/2-3/8-U	5
	1/2	0,394	0,827	2,744	0,571	1,189	7/8	2,610	564726	QBTL-1/2-1/2-U	5

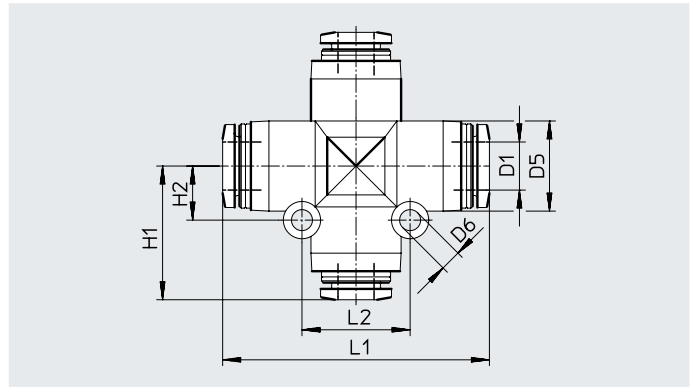
1) Packungseinheit in Stück

Datenblatt

X-Steckverbindung QBX-...T

Bauform:

X-Form



Abmessungen und Bestellangaben

Pneumatischer Anschluss für Schlauch-Außen- \varnothing	Nenn- weite [inch]	Abmessungen [inch]					Gewicht/ Stück [oz]	Teile-Nr.	Typ	PE ¹⁾
		D5 \varnothing	D6 \varnothing	H1	L1	L2				
D1	[inch]									
5/32	0,102	0,413	0,130	0,707	1,413	0,500	0,289	564778	QBX-5/32T-U	10
3/16	0,138	0,453	0,138	0,782	1,567	0,591	0,275	564779	QBX-3/16T-U	10
1/4	0,197	0,512	0,130	0,838	1,677	0,642	0,381	564780	QBX-1/4T-U	10
5/16	0,236	0,571	0,165	0,896	1,795	0,717	0,557	564781	QBX-5/16T-U	5
3/8	0,276	0,689	0,169	0,951	1,906	0,799	0,945	564782	QBX-3/8T-U	5
1/2	0,354	0,827	0,169	1,189	2,382	0,996	1,305	564783	QBX-1/2T-U	5

1) Packungseinheit in Stück

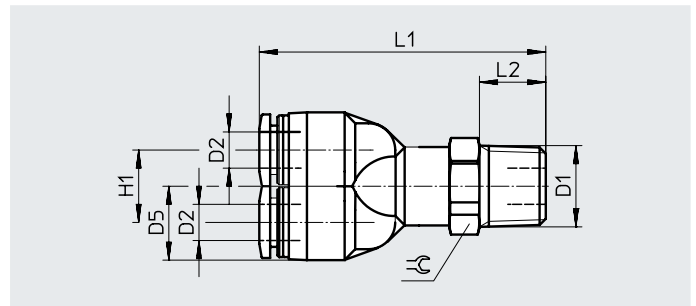
Datenblatt

Y-Steckverschraubung QBY

Außengewinde
mit Außensechskant

Bauform:

Y-Form



Abmessungen und Bestellangaben

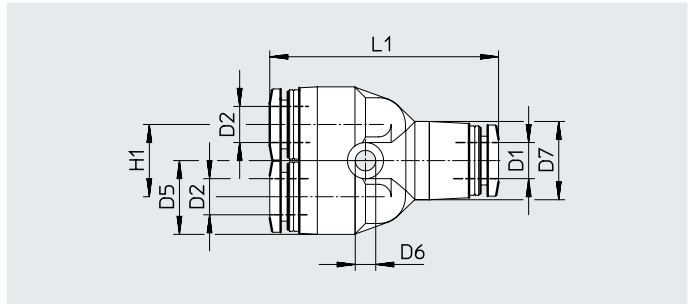
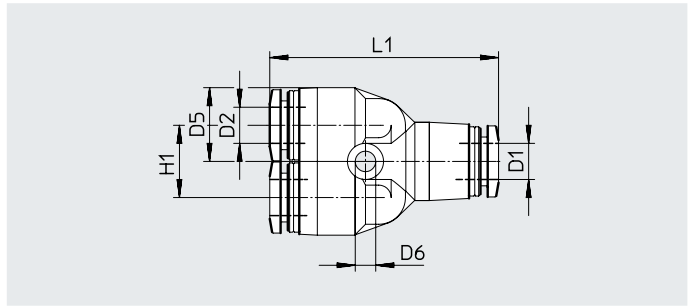
Pneumatischer Anschluss		Nenn- weite [inch]	Abmessungen [inch]					Gewicht/ Stück [oz]	Teile-Nr.	Typ	PE ¹⁾
Außen- gewinde D1	für Schlauch- Außen- \varnothing D2		D5 \varnothing	H1	L1	L2	\approx				
UNF-Gewinde											
UNF10-32	5/32	0,098	0,413	0,413	1,591	0,142	7/16	0,374	564684	QBY-10-32-UNF-5/32-U	10
	3/16	0,118	0,453	0,453	1,650	0,142	7/16	0,367	564685	QBY-10-32-UNF-3/16-U	10
	1/4	0,098	0,512	0,512	1,803	0,142	1/2	0,543	564686	QBY-10-32-UNF-1/4-U	10
NPT-Gewinde											
NPT1/8-27	5/32	0,118	0,413	0,413	1,732	0,335	7/16	0,409	564687	QBY-1/8-5/32-U	10
	3/16	0,118	0,453	0,453	1,791	0,335	7/16	0,402	564688	QBY-1/8-3/16-U	10
	1/4	0,177	0,512	0,512	1,878	0,335	1/2	0,649	564689	QBY-1/8-1/4-U	10
	5/16	0,236	0,571	0,571	1,941	0,335	9/16	0,684	564690	QBY-1/8-5/16-U	10
	3/8	0,197	0,693	0,693	2,071	0,335	1 1/16	0,988	564691	QBY-1/8-3/8-U	5
NPT1/4-18	5/32	0,118	0,413	0,413	1,850	0,413	9/16	0,621	564692	QBY-1/4-5/32-U	10
	3/16	0,118	0,453	0,453	1,909	0,413	9/16	0,614	564693	QBY-1/4-3/16-U	10
	1/4	0,177	0,512	0,512	1,984	0,413	9/16	0,684	564694	QBY-1/4-1/4-U	10
	5/16	0,236	0,571	0,571	2,020	0,413	9/16	1,002	564695	QBY-1/4-5/16-U	10
	3/8	0,276	0,693	0,693	2,150	0,413	1 1/16	1,284	564696	QBY-1/4-3/8-U	5
NPT3/8-18	1/2	0,276	0,827	0,827	2,539	0,413	3/4	2,046	564697	QBY-1/4-1/2-U	5
	3/16	0,118	0,453	0,453	1,949	0,453	1 1/16	0,684	564699	QBY-3/8-3/16-U	10
	1/4	0,177	0,512	0,512	2,024	0,453	1 1/16	1,108	564698	QBY-3/8-1/4-U	10
	5/16	0,236	0,571	0,571	2,059	0,453	1 1/16	1,037	564700	QBY-3/8-5/16-U	10
	3/8	0,276	0,693	0,693	2,189	0,453	1 1/16	1,355	564701	QBY-3/8-3/8-U	5
NPT1/2-14	1/2	0,276	0,827	0,827	2,579	0,453	3/4	2,399	564702	QBY-3/8-1/2-U	5
	5/16	0,236	0,571	0,571	2,177	0,571	7/8	1,743	564703	QBY-1/2-5/16-U	5
	3/8	0,276	0,693	0,693	2,307	0,571	7/8	2,060	564704	QBY-1/2-3/8-U	5
	1/2	0,276	0,827	0,827	2,697	0,571	7/8	2,751	564705	QBY-1/2-1/2-U	5

1) Packungseinheit in Stück

Datenblatt

Y-Steckverbindung QBY-...T

Bauform:
Y-Form



Abmessungen und Bestellangaben

Pneumatischer Anschluss		Nenn- weite [inch]	Abmessungen [inch]					Gewicht/ Stück [oz]	Teile-Nr.	Typ	PE ¹⁾
für Schlauch- Außen-ø D1	für Schlauch- Außen-ø D2		D5 ø	D6 ø	D7 ø	H1	L1				
5/32	5/32	0,098	0,413	0,130	-	0,413	1,429	0,261	564772	QBY-5/32T-U	10
3/16	3/16	0,118	0,453	0,130	-	0,453	1,472	0,250	564773	QBY-3/16T-U	10
1/4	1/4	0,157	0,512	0,130	-	0,512	1,567	0,321	564774	QBY-1/4T-U	10
5/16	5/16	0,268	0,575	0,169	-	0,575	1,736	0,462	564775	QBY-5/16T-U	10
3/8	3/8	0,315	0,689	0,177	-	0,689	1,846	0,691	564776	QBY-3/8T-U	5
1/2	1/2	0,406	0,827	0,177	-	0,827	2,146	1,023	564777	QBY-1/2T-U	5
reduzierend											
3/16	5/32	0,130	0,413	0,130	0,453	0,413	1,457	0,293	564818	QBY-3/16T-5/32-U	10
1/4	5/32	0,130	0,413	0,130	0,512	0,413	1,496	0,293	564819	QBY-1/4T-5/32-U	10
	3/16	0,157	0,453	0,130	0,512	0,453	1,528	0,286	564820	QBY-1/4T-3/16-U	10
5/16	5/32	0,146	0,413	0,130	0,583	0,413	1,563	0,328	564821	QBY-5/16T-5/32-U	10
	1/4	0,197	0,512	0,130	0,583	0,512	1,669	0,427	564822	QBY-5/16T-1/4-U	10
3/8	1/4	0,197	0,512	0,130	0,689	0,512	1,697	0,515	564823	QBY-3/8T-1/4-U	10
	5/16	0,276	0,575	0,169	0,689	0,575	1,764	0,586	564824	QBY-3/8T-5/16-U	10
1/2	5/16	0,252	0,583	0,130	0,827	0,575	1,890	0,649	564826	QBY-1/2T-5/16-U	5
	3/8	0,276	0,689	0,177	0,827	0,689	1,996	0,924	564825	QBY-1/2T-3/8-U	5

1) Packungseinheit in Stück